

Введение

Данная выпускная квалификационная работа выполнена в виде проекта на тему «Секция №7 многоэтажного здания в жилом районе «Слобода весны» г.Красноярска».

Целью выпускной квалификационной работы является составление пакета проектно-сметной документации.

В ВКР были поставлены следующие задачи:

- дать описание архитектурно-строительных решений;
- рассчитать монолитную плиту перекрытия типового этажа;
- произвести технико-экономическое сравнение забивного и буронабивного свайных фундаментов;
- разработать технологическую карту на устройство монолитной плиты перекрытия;
- разработать строительный генеральный план на период возведения надземной части здания;
- разработать и проанализировать пакет сметной документации.

При выполнении ВКР были использованы основные нормативные документы – СП, СНиП, ГОСТ, РД, ЕНиР, УНиР, МДС. Разработка графической части выполнялась в программе AutoCAD. Расчет плиты перекрытия производился в ПК SCAD. Для составления сметной документации использовался ПК ГрандСмета.

1 Архитектурно-строительный раздел

1.1 Исходные данные для проектирования

Место строительства – город Красноярск. Строительно-климатический район – IV, зона влажности – сухая. Особых условий не имеется. Расчетная температура воздуха наиболее холодной пятидневки обеспеченностью 0,92 – минус 39 °С. Продолжительность отопительного периода $z_{от.пер.}=233$ суткам. Средняя температура наружного воздуха за отопительный период $t_{от.пер.}= - 6,7$ °С. [1]

Самый холодный месяц - январь, самый жаркий – июль.

Объект строительства – «Секция №7 многоэтажного дома в жилом районе «Слобода весны» в г. Красноярске». Секция имеет высоту 7 этажей. Размеры в крайних осях 28,15x17,77 м. Высота секции – 28,17 м.

Основные несущие конструкции (ребра жесткости и перекрытия здания) выполняются из монолитного железобетона. Пилоны выполняются из сборного железобетона. Наружные ограждающие конструкции – кирпичная кладка толщиной 250 мм с утеплителем Isover – 150 мм.

За относительную отметку 0.000 принят уровень чистого пола первого этажа. Высота типового этажа – 3,0 м. Вид строительства – новое.

Степень огнестойкости здания–I;

Класс функциональной пожарной опасности–Ф1.3 (многоквартирные жилые дома), Ф 3 (здания организаций по обслуживанию населения);

Класс конструктивной пожарной опасности – С0;

Уровень ответственности II-ой, нормальный согласно ГОСТ 27751-2014.

1.2 Архитектурные и объемно-планировочные решения

Секция имеет высоту 7 этажей. Размеры в крайних осях 28,15x17,77 м. Высота здания – 28,17 м. За относительную отметку 0.000 принят уровень чистого пола первого этажа.

Технический этаж имеет высоту 2,0 м, уровень пола расположен на отметке -2.300 м.

Первый этаж является нежилым. Этаж имеет два больших помещения, которые используются в качестве офисов. Высота этажа 4,6 м.

На жилых этажах расположено по 4 квартиры. Высота этажей 3,0 м.

Входы в вестибюли жилого дома выполнены с внутренней части дворовой территории.

Дом оборудован пассажирским лифтом с верхним машинным помещением. Также предусмотрена незадымляемая лестничная клетка типа Н2 для сообщения между этажами и выходом на кровлю.

Подъезд оборудован мусоропроводом с мусорокамерой на первом этаже. Выход из мусорокамеры располагается со стороны главного входа в подъезд.

Кровля плоская, с внутренними водостоками, с перепадами по высоте. Все квартиры оборудованы телефонной линией, противопожарной сигнализацией, телевидением и интернет-каналом.

На первом этаже жилого дома расположены:

- двойной входной тамбур;
- лифтовой холл;
- лестничная клетка;
- мусорокамера;
- встроенные нежилые помещения офисов.

На одном этаже расположены следующие типы квартир:

- 1 комн. – 1 квартира;
- 2 комн. – 2 квартиры;
- 4 комн. – 1 квартира.

На верхнем техническом этаже расположены венткамеры подпора воздуха и дымоудаления, находится машинное помещение лифтов, выполнена разводка инженерных коммуникаций.

1.3 Конструктивные решения

Для решения общей устойчивости здания жилого дома используется пространственно-связевая система. Здание в монолитно-кирпичном исполнении.

Конструктивная схема представлена пространственной жесткой системой, состоящей из сборных железобетонных пилонов сечением 250х650 мм, продольных и поперечных монолитных железобетонных ребер жесткости толщиной 250 мм связанных между собой монолитным перекрытием толщиной 200 мм.

Выбор конструктивных решений несущих и ограждающих конструкций произведен в соответствии с принятыми объемно-планировочными решениями с учетом технологических требований и существующих конструкций.

В соответствии с выводами изысканий, принятыми объемно – планировочными решениями и с посадкой зданий на местности принят свайный тип фундаментов.

Ограждающие конструкции приняты кирпичные из керамического пустотного кирпича по ГОСТ 530-2012 толщиной 250 мм.

Внутренние лестницы здания - железобетонные площадки и железобетонные марши, а также наборные железобетонные ступени по кирпичным стенкам с монолитными железобетонными площадками и стальным косоурам. Наружные лестницы – монолитные и из сборных железобетонных ступеней.

Лифтовые шахты приняты из плоских железобетонных элементов толщиной 120мм. Соединение шахты лифта с конструкциями каркаса здания предусмотрено по типу пластинчатого шарнира.

Межквартирные перегородки и между встроенными помещениями – кирпичные, толщиной 120 мм.

Утепление наружных стен выполняется утеплителем Isover «Теплые стены» толщиной 150 мм под слоем штукатурки по стеклосетке. Теплотехнический расчет представлен в приложении А.

Крыша чердачная плоская с техническим помещением для лифтового оборудования и мусоросборной камеры, с внутренним водоотводом.

Остекление лоджий – сплошное.

Перильное ограждение балконов и лоджий – стальное, решетчатое, высотой 1,2 м.

Отмостка вокруг здания – шириной 1,3 м.

Крыльца входов – монолитные железобетонные плиты, толщиной 160 мм.

1.4 Отделка фасадов и помещений

В жилых домах применена следующая отделка стен помещений:

- окраска влагостойкой краской ВА светлых тонов;
- окраска акриловой краской;
- облицовка кафельной плиткой на всю высоту;
- улучшенная штукатурка.

В помещениях для отделки применены материалы, допускающие систематическую очистку.

Для отделки фасадов на первом этаже применена керамогранитная плитка, на остальных этажах штукатурка с окраской влагостойкой краской.

Для отделки потолков и других поверхностей, в том числе внутренних строительных конструкций предусматриваются материалы, допускающие систематическую очистку:

- окраска влагостойкой краской ВА светлых тонов;
- на 1 этаже - подвесной потолок «ARMSTRONG» на металлическом каркасе 600х600;
- шпатлевка;
- клеевая побелка.

В проекте для покрытия полов применены отделочные материалы:

- помещения общественного назначения:

- 1) плитка керамическая напольная на прослойке из клея;
- 2) Линолеум ПВХ на прослойке по ГОСТ 7251-77.

- технические помещения:

- 1) плитка керамическая напольная на прослойке из клея;
- 2) стяжка из цемента-песчаного раствора М150;
- 3) гидроизоляция оклеечная битумная.

- жилые помещения:

- 1) подготовка под чистовой пол;
- 2) В санузлах – устройство гидроизоляции и подготовка под чистовой пол.

Покрытие пола обеспечивает ровную поверхность, удобную для очистки, влажной уборки.

Гидроизоляция полов - оклеечная - 1, 2 слоя Бикроста марки СКП 4,5 мм и ЭПП 2,5 мм на прослойке из битумной мастики.

Покрытия площадок крылец, ступеней - выполнено из морозоустойчивых керамогранитных плиток с нескользкой поверхностью на прослойке из клея.

Подробная ведомость представлена в приложении Б.

1.5 Заполнение проемов

В проекте использованы окна из ПВХ профилей по ГОСТ 30674-99, а также витражи индивидуального изготовления фирмы «Сиал». Остекление лоджий сплошное. Балконы не остеклены.

Блоки дверные внутренние запроектированы по ГОСТ 31173-2003, наружные – по ГОСТ 6629-88.

Подробная спецификация представлена в приложении В.

1.6 Экспликация полов

В проекте используются различные виды полов. На 1 этаже в покрытии полов используются линолеум ПВХ и керамическая плитка. На типовых этажах в жилых помещениях – чистовая стяжка, в санузлах цементно-песчаная стяжка по гидроизоляции. Полы лоджий и балконов покрыты полимерно-акриловой матовой эмалью.

Подробная экспликация представлена в приложении Г.

2 Расчетно-конструктивный раздел

2.1 Конструктивные и технические решения объекта строительства

Здание секции семиэтажное, в плане имеет прямоугольную форму с выступающими участками. Размеры секции в крайних осях 28,15х17,77 м. Высота – 28,7 м.

Конструктивная схема жилого здания – каркасная. Основными несущими элементами являются сборные железобетонные колонны сечением 650х250 мм, монолитные железобетонные стены лестничной клетки толщиной 200 мм, диафрагмы жесткости толщиной 250 мм с продольным и поперечным расположением в плане и монолитные плиты перекрытия толщиной 200 мм.

Бетон для конструкций принят марки В25 и маркой по морозостойкости F50.

Ограждающие конструкции приняты из несущих кирпичных стен толщиной 250 мм. Перегородки выполнены из кирпича и имеют толщину 120 мм.

В соответствии с выводами изысканий, принятыми объемно – планировочными решениями и с посадкой зданий на местности принят свайный тип фундаментов.

2.2 Расчет монолитной плиты перекрытия

Плита перекрытия типового этажа имеет сложную многоугольную форму. Плита жестко сопрягается со сборными пилонами сечением 650x250 мм и монолитными ребрами жесткости имеющими толщину 250 мм и 200 мм у ребер ствола лестничной клетки.

При разработке компоновочного решения приняты следующие размеры:

- расстояние между крайними продольными координационными осями $L_1 = 17,77$ м;
- расстояние между крайними поперечными координационными осями $L_2 = 28,15$ м;
- толщина плиты 200 мм.

2.2.1 Назначение материалов плиты перекрытия

Для бетонирования плиты перекрытия используется бетон тяжелый класса В25 естественного твердения ($R_b = 14,5$ МПа; $R_{bt} = 1,55$ МПа).

Рабочая продольная и поперечная арматура класса А400 ($R_s = 365$ МПа). Шаг нижнего армирования – 200 мм, шаг верхнего – 100 мм.

2.2.2 Сбор нагрузок

В таблице 2.1 приведен сбор нагрузок на 1 м² монолитной плиты перекрытия от веса плиты, конструкций пола, кирпичных стен и перегородок.

Таблица 2.1 – Нагрузки на 1 м² монолитной плиты перекрытия

Вид нагрузки	Нормативная нагрузка, кН/м ²	Коэффициент надежности по нагрузке, γ_f	Расчетная нагрузка, кН/м ²
Постоянная			
-Собственный вес монолитной плиты	5	1	5
Временная длительная			
-Вес пола	1,083	1,2	1,3
- полезная нагрузка от веса людей [4, табл.3]	1,5	1,2	1,8
Нагрузка от веса кирпичных стен, кН/м			
-Кирпичные стены толщиной 250 мм	10,44	1,2	12,53
-Кирпичные перегородки толщиной 120 мм	2,15	1,2	6,01

2.2.3 Результаты расчета армирования плиты в ПК SCAD

Расчёт плиты ведём в программном комплексе SCAD. Результаты расчета приведены в приложении Д.

Схема нижнего армирования плиты перекрытия по оси X представлена на рисунке 2.1.

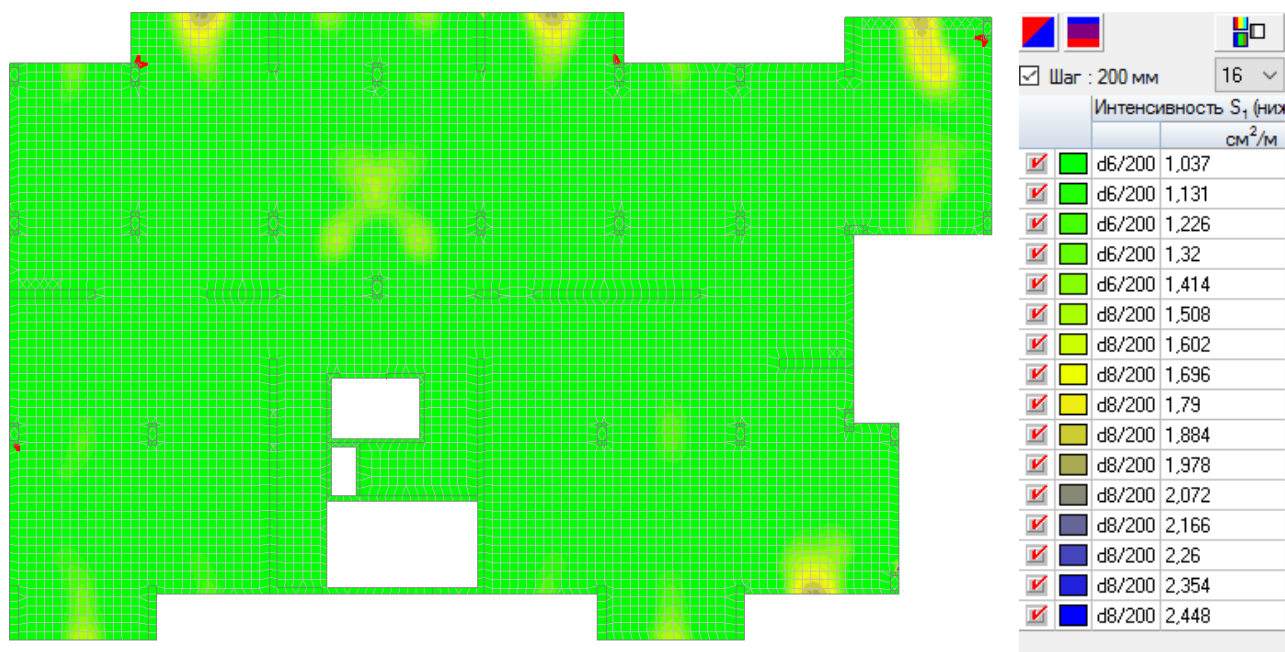


Рисунок 2.1 – Схема нижнего армирования плиты по оси X

Схема нижнего армирования плиты перекрытия по оси Y представлена на рисунке 2.2.

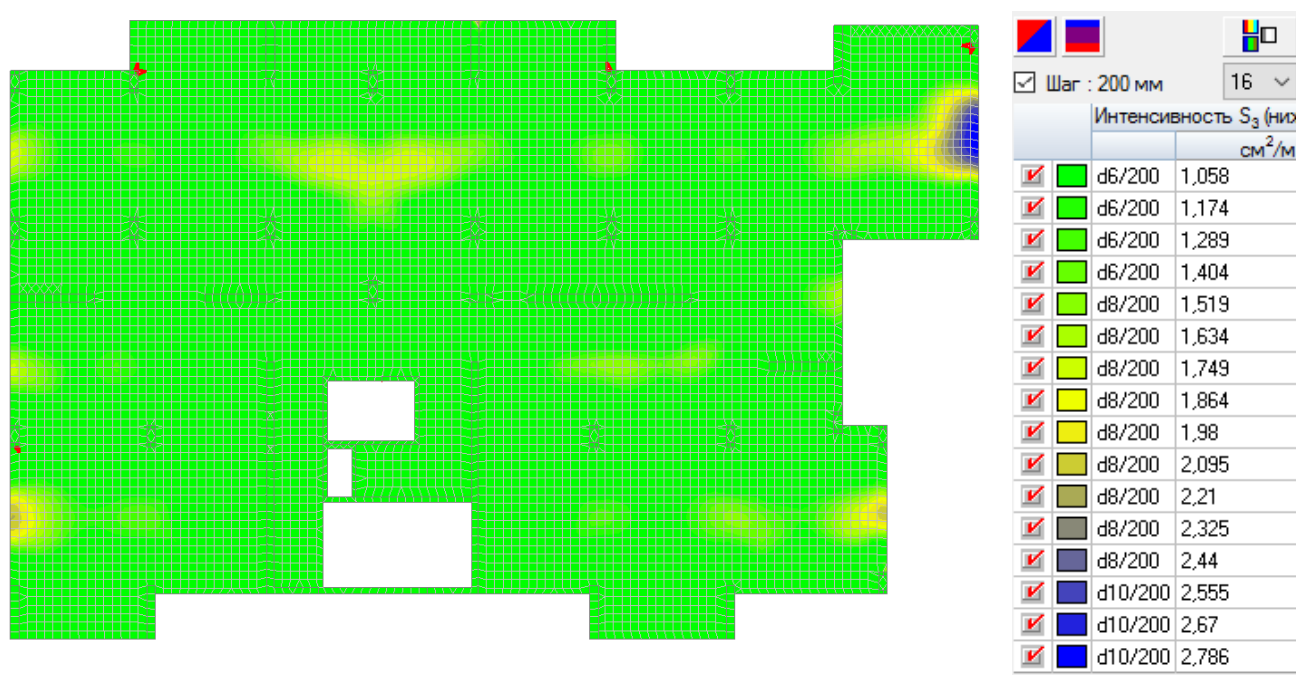


Рисунок 2.2 – Схема нижнего армирования по оси Y

Схема верхнего армирования плиты перекрытия по оси X представлена на рисунке 2.3.



Рисунок 2.3 – Схема верхнего армирования по оси X

Схема верхнего армирования плиты перекрытия по оси Y представлена на рисунке 2.4.

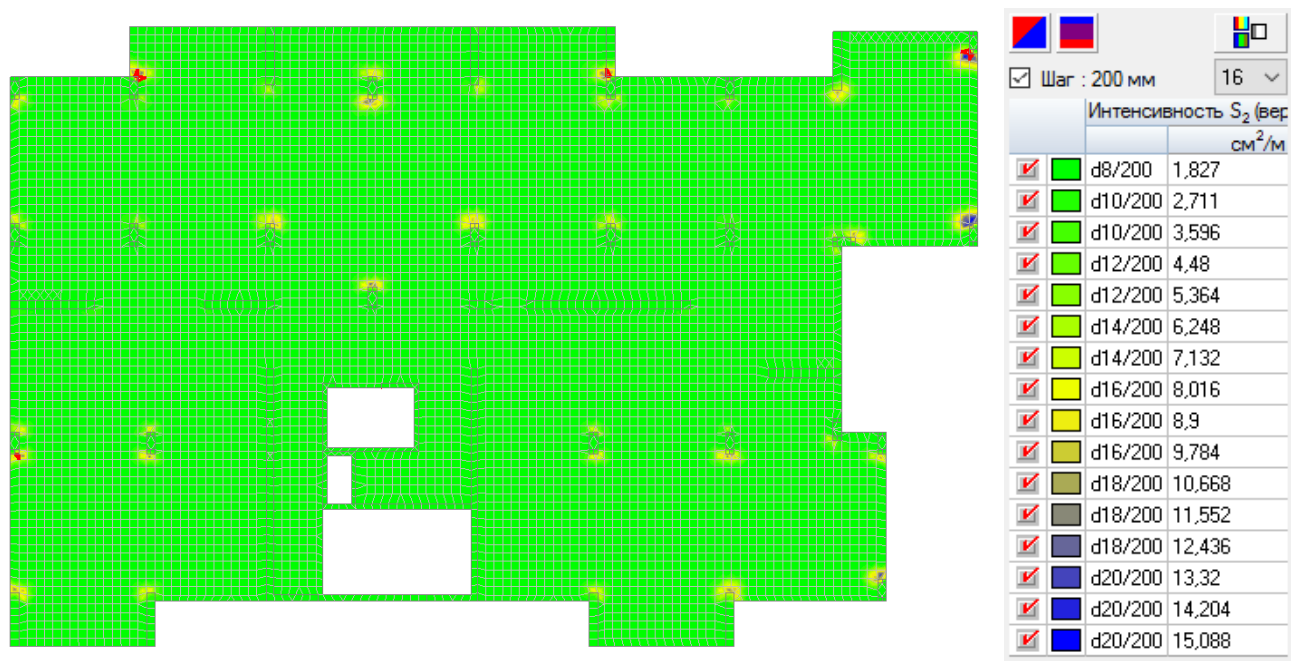


Рисунок 2.4 – Схема верхнего армирования по оси Y

Расчёт конструкции плиты производим по первой и второй группе предельных состояний с учётом неблагоприятных сочетаний нагрузок. Для задания нагрузки используется основное сочетание с одной кратковременной

нагрузкой допускающее одновременно учитывать все постоянные, все временные длительные и одну кратковременную нагрузку, причем все эти нагрузки можно принимать без снижения, т.е. с коэффициентом $\Psi=1$.

Вычисление расчётных сочетаний усилий производим на основании критериев, характерных для соответствующих типов конечных элементов - стержней, плит, оболочек, массивных тел. В качестве таких критериев принимаем экстремальные значения напряжений в характерных точках поперечного сечения элемента. При расчёте учитываем требования нормативные документы и логические связи между загрузками.

В качестве расчётной схемы выбираем систему общего вида, деформации которой и её основные неизвестные представлены линейными перемещениями узловых точек вдоль осей X, Y, Z и поворотами вокруг этих осей.

Алгоритм расчёта в ПК SCAD.

- Импортируем элементы из программы AutoCAD;
- Триангулируем схему, принимая шаг триангуляции 0,25 м;
- Устанавливаем жесткие связи в местах сопряжения плиты со стенами и колоннами;
- Нагружаем элементы;
- Задаём комбинацию загрузок;
- Создаём расчётные сочетания усилий;
- После выполнения линейного расчёта задаём группу – плита;
- Выбираем расчет армирования, устанавливаем шаг армирования – 200 мм для нижней арматуры, 100 мм для верхней;
- Выполняем расчёт.

Результаты расчета.

Для основного нижнего армирования плиты перекрытия по оси X принимаем арматуру $\text{Ø}8\text{A}400$ с шагом 200 мм, в местах сопряжения с колонной - с шагом 150 мм.

Для основного нижнего армирования плиты перекрытия по оси Y принимаем арматуру $\text{Ø}10\text{A}400$ с шагом 200 мм, в местах сопряжения с колонной - с шагом 150 мм.

Для основного верхнего армирования плиты перекрытия по оси X принимаем арматуру $\text{Ø}20\text{A}400$ с шагом 200 мм, в местах сопряжения с колонной, опирания на стены и диафрагмы - с шагом 150 мм.

Для основного верхнего армирования плиты перекрытия по оси Y принимаем арматуру $\text{Ø}22\text{A}400$ с шагом 200 мм, в местах сопряжения с колоннами, опирания на стены и диафрагмы – с шагом 150 мм.

2.3 Проектирование свайного фундамента

2.3.1 Исходные данные для проектирования

Место строительства – город Красноярск. Фундамент проектируется под сборную железобетонную колонну сечением 650x250 мм, находящуюся на

пересечении осей В и 7. Класс бетона В25 ($R_b=14.5$ МПа); $\gamma_{b2}=0,9$. Арматура в пилонах всех этажей класса А400; $R_s=350$ МПа.

Инженерно-геологические условия площадки строительства представлены на рисунке 2.5 и в таблице 2.2.

Нормативная глубина сезонного промерзания суглинков составляет 1,74 м [7].

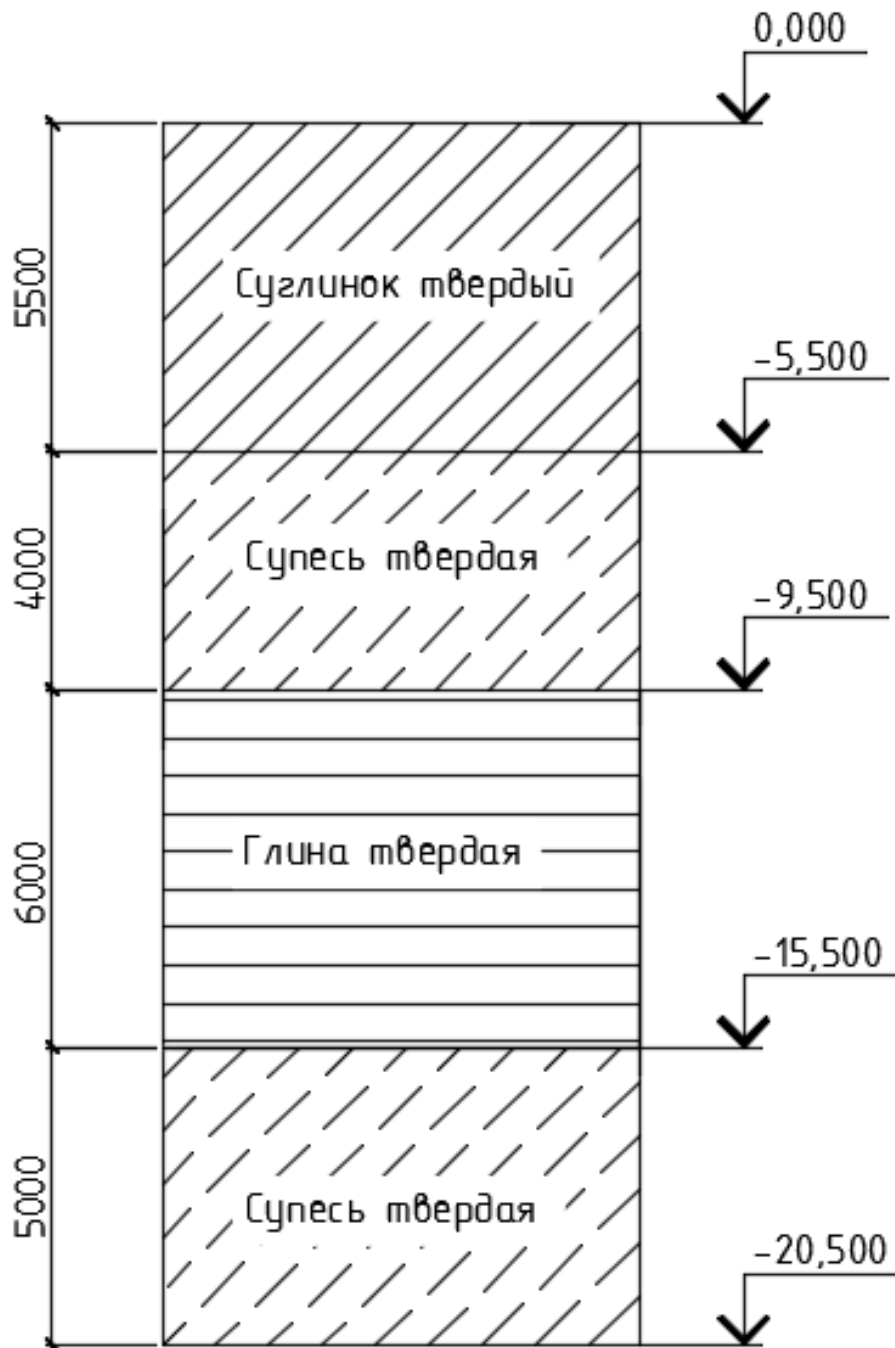


Таблица 2.2 – инженерно-геологические условия площадки.

Наименование грунта	h, м	W, д.е	e, д.е	Плотность, т/м ³			γ (γ_{sb}), кН/ м ³	J _L , д.е	S _r , д.е	Расчетные характеристики			R ₀ , кПа
				ρ	ρ_s	ρ_d				C, кПа	Φ , град	E, МПа	
Суглинок твердый	5,5	0,05	0,71	1,82	2,7	1,58	18,2	0	0,44	28	24	19	260
Супесь твердая	4,0	0,19	0,69	1,9	2,7	1,6	19	0	0,4	14	25	13	250
Глина твердая	6,0	0,14	0,66	1,85	2,7	1,63	18,5	0	0,32	67	20	43	400
Суглинок тугопластичны й	5,0	0,3	0,65	2,1	2,7	1,63	21	0,3	0,67	28	22	19	220

2.3.2 Сбор нагрузок на фундамент

Высота колонны первого этажа – 4,7 м; высота колонн типовых этажей – 3,1 м; высота колонн подвала – 2,0 м. Расстояние от уровня подвала до обреза фундамента – 0,15 м.

Определяем расчетный вес колонны 1 этажа

$$Gk1 = 0,65 \cdot 0,25 \cdot 4,7 \cdot 25 \cdot 1,1 \cdot 0,95 = 19,95 \text{ кН};$$

Определяем расчетный вес колонны типового этажа

$$Gk2 = 0,65 \cdot 0,25 \cdot 3,1 \cdot 25 \cdot 1,1 \cdot 0,95 = 13,16 \text{ кН};$$

Определяем расчетный вес колонны технического этажа

$$Gk3 = 0,65 \cdot 0,25 \cdot 2 \cdot 25 \cdot 1,1 \cdot 0,95 = 8,49 \text{ кН}.$$

Сбор нагрузок на фундамент приведен таблице 2.3.

Таблица 2.3 – Нагрузки на ростверк

Вид нагрузки	Нормативная нагрузка, кН/м ²	Коэффициент надежности по нагрузке γ_f	Расчетная нагрузка, кН/м ²
Покрытие			
<u>Постоянная:</u> - техноэласт $\delta = 10$ мм; $\rho = 1400 \text{ кН/м}^3$ - стяжка из цпр М150 $\delta = 70$ мм; $\rho = 1800 \text{ кН/м}^3$ - керамзит $\delta = 80$ мм; $\rho = 600 \text{ кН/м}^3$ - утеплитель Пеноплекс $\delta = 90$ мм; $\rho = 140 \text{ кН/м}^3$ - Ж/Б плита перекрытия $\delta = 200$ мм; $\rho = 2500 \text{ кН/м}^3$	0,01·12=0,12 0,07·18=1,26 0,08·6=0,48 0,09·1,4=0,126 0,2·25=5	1,2	0,144 1,512 0,576 0,151 6,0
<u>Временная:</u> - снег	1,8	1,1	1,98
Итого	8,79		10,36
Типовой этаж (2-7 эт.)			
<u>Постоянная:</u> - стяжка из цпр М150 $\delta = 60$ мм; $\rho = 1800 \text{ кН/м}^3$ - Ж/Б плита перекрытия $\delta = 200$ мм; $\rho = 2500 \text{ кН/м}^3$	0,06·18=1,08 0,2·25=5	1,2	1,296 6,0
<u>Временная:</u> - полезная нагрузка от веса людей [4, табл.3]	1,5	1,3	1,95
Итого на этаж	7,58		9,25

Итого	7,58·6=45,48		9,25·6=55,48
Перекрытие на отм. 0,000			
<u>Постоянная:</u> - стяжка из цпср М150 $\delta = 70$ мм; $\rho = 1800 \text{ кН/м}^3$	0,07·18=1,26		1,512
- утеплитель экструзионный пенополистирол $\delta = 40$ мм; $\rho = 150 \text{ кН/м}^3$	0,04·1,5=0,06	1,2	0,072
- Ж/Б плита перекрытия $\delta = 200$ мм; $\rho = 2500 \text{ кН/м}^3$	0,2·25=5		6,0
<u>Временная:</u> - полезная нагрузка от веса людей [4, табл.3]	1,5	1,3	1,95
Итого на этаж	7,82		9,53
Итого на здание	62,1		75,37
Итого на пилон с $S=16,86 \text{ м}^2$, кН	1047,22		1271,0
Нагрузка от веса кирпичных стен, кН			
- кирпич $h=3,1$ м; $\delta = 120$ мм; $l = 9,7$ м; $\rho = 1400 \text{ кН/м}^3$	$3,1 \cdot 0,12 \cdot 9,7 \cdot 14$ $\cdot 6 = 303,12$	1,2	363,74
Собственный вес пилонов, кН			
			$19,95+13,16 \cdot$ $6+8,49=107,4$
Итого			1742,14

2.3.3 Проектирование фундамента из забивных свай

Глубина заложения ростверка (d_p) – - 4,0 м.

Сопряжение ростверка со сваяй – жесткое, заделка головы сваи в ростверка равна 50 мм, выпуски арматуры из сваи – 250 мм.

Класс тяжелого бетона фундамента принимаем В15 с маркой по морозостойкости F50.

В качестве несущего слоя выбираем глину твердую, залегающую с отметки -7,500м, так как свая должна прорезать слои просадочных грунтов. Заглубление сваи в слой должно быть не менее 1,0м. Поэтому принимаем сваи длиной 11м – марки С110.30; отметка нижнего конца составит -14,500м, а заглубление в глину твердую 5 м.

Подошва ростверка армируется сеткой С-1 из стержней класса А400, диаметром не менее 10 мм.

Подколонник армируется четырьмя вертикальными сетками С-2, расположенными параллельно короткой стороне пилона. Продольная арматура принимается класса А400 $\varnothing 10$ мм, длиной 1450 мм и ставится с шагом 200 мм, а поперечная арматура класса А240 диаметром 6 мм, длиной 850 с шагом 600 мм назначается конструктивно. В пределах стакана распределительная арматура не ставится.

Стакан столбчатого фундамента армируется шестью сварными плоскими сетками С-3. Поперечная и продольная арматура сеток назначается конструктивно и состоит парных стержней $\varnothing 8$ мм А240 длиной 1250 мм по длинной стороне пилона и 850 мм – по короткой.

2.3.3.1 Определение несущей способности свай

Несущую способность забивной свай по грунту основания (F_d) определяют по формуле

$$F_d = \gamma_c \cdot (\gamma_{cR} \cdot R \cdot A + u \cdot \sum \gamma_{cf} \cdot f_i \cdot h_i) \quad (2.1)$$

где γ_c – коэффициент условий работы свай в грунте (принимается равным 1,0);

R – расчетное сопротивление грунта под нижним концом свай [7, табл. 7.8];

A – площадь поперечного сечения свай, m^2 ;

u – периметр поперечного сечения свай;

γ_{cR} – коэффициент условий работы грунта под нижним концом свай (принимается равным 1,0);

γ_{cf} – коэффициент условий работы грунта по боковой поверхности свай (принимается равным 1,0);

f_i – расчетное сопротивление i -го слоя грунта по боковой поверхности ствола свай, кПа;

h_i – толщина i -го слоя грунта, соприкасающегося с боковой поверхностью свай.

Расчет несущей способности свай представлен в таблице 2.4.

Таблица 2.4 – Данные для расчета несущей способности свай

Отметка поверхности	Инженерно-геологическая колонка	Свая	Толщина слоя h , м	Расстояние от поверхности до середины слоя, м	f_i , кПа	$f_i \cdot h$, кН/м
Отметка головы свай 5500		Свая С 110.30				
-3,500			2	4,5	55	110
4000			2	6,5	59	118
			2	8,5	63	126
6000			1,5	10,25	66	99
			1,5	11,25	67	100,5
Отметка острия свай -14,500			2	13	70	140
					$\Sigma f_i \cdot h = 693,5$ кПа	$R = 11500$ кПа

Принимаем: $R=11500$ кПа, $A=0,09$ m^2 .

$F_d=11500 \cdot 0,09 + 1,2 \cdot 693,5 = 1867,2$ кН.

Допускаемая нагрузка на сваю определяется по формуле

$$\frac{\gamma_0 F_d}{\gamma_n \gamma_k} = \frac{1,15 \cdot 1867,2}{1,15 \cdot 1,4} = 1333,71 \text{ кН.}$$

По опыту строительства нагрузку допускаемую на сваю принимаем равной 600 кН.

Количество свай (n) определяют по формуле

$$n = \frac{N}{F_d / \gamma_k - 0,7 \cdot d_p \cdot \gamma_{mt}}, \quad (2.2)$$

где $\frac{F_d}{\gamma_k}$ – допускаемая нагрузка на сваю, кН;

0,7 м – осредненная ширина ростверка;

γ_{mt} – средний удельный вес ростверка, кН/м³;

d_p – глубина заложения ростверка, м.

Принимаем: $N = 1742,14$ кН, $\frac{F_d}{\gamma_k} = 600$ кН, $\gamma_{mt} = 24$ кН/м³, $d_p = 4$ м.

$$n = \frac{1742,14}{600 - 0,7 \cdot 4 \cdot 24} = 3,27 \text{ св.}$$

Принимаем 4 сваи.

2.3.3.2 Приведение нагрузок к подошве ростверка

Нагрузка от ростверка (N_p) определяется по формуле

$$N_p = 1,1 \cdot b_p \cdot h_p \cdot \gamma_{cp}, \quad (2.3)$$

где 1,1 – коэффициент надежности по нагрузке;

b_p – ширина ростверка, м;

h_p – высота ростверка, м;

γ_{cp} – удельный вес железобетона, кН/м³.

Принимаем: $b_p = 1,8$ м, $h_p = 1,5$ м, $\gamma_{cp} = 25$ кН/м³.

$$N_p = 1,1 \cdot 1,8 \cdot 1,5 \cdot 25 = 29,7 \text{ кН.}$$

Приведенная нагрузка к подошве ростверка (N') определяется по формуле

$$N' = N_1 + N_p, \quad (2.4)$$

где N_p – нагрузка от ростверка;

N_1 – нагрузка, действующая на верх ростверка.

$$N' = 1742,14 + 29,7 = 1771,8 \text{ кН.}$$

2.3.3.3 Определение нагрузок на каждую сваю

Сваю по несущей способности грунта основания следует рассчитывать исходя из условия

$$N_{CB} \leq \frac{\gamma_0 F_d}{\gamma_n \gamma_k}, \quad (2.5)$$

где N_{CB} – расчетная нагрузка, передаваемая на сваю;

F_d – несущая способность сваи;

γ_0 – коэффициент условий работы, учитывающий повышение однородности грунтовых условий при применении свайных фундаментов, принимаемый равным 1,15 при кустовом расположении свай;

γ_n – коэффициент надежности по назначению (ответственности) сооружения, принимаемый равным 1,15 для сооружений II уровня ответственности;

γ_k – коэффициент надежности по грунту, принимаемый равным 1,4, если несущая способность свай определена расчетом.

Нагрузка на сваю при действии моментов в одном направлении определяется по формуле

$$N_{CB} = \frac{N'}{n} + \frac{M_x \cdot y}{\sum(y_i^2)}, \quad (2.6)$$

где y – расстояние от оси свайного куста до оси сваи, в которой определяется усилие, м;

y_i – расстояние от оси куста до каждой сваи, м.

$$N_{CB} = \frac{1771,84}{4} + 0 = 442,96 \text{ кН.}$$

Сравниваем нагрузку на сваю с допускаемой нагрузкой

442,96 кН < 600 кН, условие соблюдено, следовательно, количество свай подобрано верно.

2.3.3.4 Расчет плиты ростверка на продавливание колонной

Суть проверки на продавливание заключается в том, чтобы продавливающая сила не превысила прочность на растяжение по граням пирамиды продавливания.

Проверка производится из условия

$$F < (2 \cdot R_{bt} \cdot h_{op} / \alpha) \cdot [h_{op} / c_1 \cdot (b_c + c_2) + h_{op} / c_2 \cdot (l_c + c_1)], \quad (2.7)$$

где F – расчетная продавливающая сила, равная удвоенной сумме усилий в сваях, расположенных с одной наиболее нагруженной стороны от оси колонны и находящихся за пределами нижнего основания пирамиды продавливания; усилия в сваях определяются от нагрузки, приложенной к обрезу ростверка по формуле

$$F = 2 \cdot (N_{св1,2} + N_{св3,4}), \quad (2.8)$$

Усилия в сваях

$$N_{св1,2} = N_{св3,4} = 1742,14 / 4 = 435,54 \text{ кН.}$$

$$F = 2 \cdot (435,54 + 435,54) = 1742,14 \text{ кН.}$$

α – коэффициент принимаемый не менее 0,85, определяется по формуле

$$\alpha = (1 - 0,4 R_{bt} A_C / N_{max}), \quad (2.9)$$

где R_{bt} – расчетное сопротивление бетона ростверка растяжению, равное 0,85 МПа, при классе бетона В14,5, (R_{bt} следует умножить на коэффициенты $\gamma_{b2} = 1,1$ и $\gamma_{b3} = 0,85$), $R_{bt} = 850 \cdot 1,1 \cdot 0,85 = 790 \text{ кПа}$;

A_C – площадь боковой поверхности колонны, заделанной в стакан фундамента, $2 \cdot (b_c + l_c) \cdot d_c = 2 \cdot (0,25 + 0,65) \cdot 0,9 = 1,62 \text{ м}^2$;

h_{op} – рабочая высота плиты, м;

c_1 и c_2 – расстояния от грани колонны соответственно с размерами b_c и l_c до внутренней грани ближайшего ряда свай, расположенных за пределами пирамиды продавливания (не более $h_{op} = 550 \text{ мм}$ и не менее $0,4 h_{op} = 220 \text{ мм}$).

Принимаем: $R_{bt} = 790 \text{ кПа}$, $A_C = 1,62 \text{ м}^2$, $h_{op} = 0,55 \text{ м}$, $c_1 = 0,22 \text{ м}$, $c_2 = 0,22 \text{ м}$.

$$\alpha = (1 - 0,4 \cdot 790 \cdot 1,62 / 1742,14) = 0,7.$$

Принимаем $\alpha = 0,85$.

$$1742,14 < (2 \cdot 790 \cdot 0,55 / 0,85) \cdot [0,55 / 0,22 \cdot (0,25 + 0,22) + 0,55 / 0,22 \cdot (0,65 + 0,22)];$$

1742,14 < 3424,88 кН, - условие выполняется.

2.3.3.5 Расчет плиты ростверка на изгиб

Моменты в сечениях ростверка (M) определяются по формулам

$$M_{xi} = N_{cvi} \cdot x_i, \quad (2.10)$$

$$M_{yi} = N_{cvi} \cdot y_i, \quad (2.11)$$

где N_{cvi} – расчетная нагрузка на сваю, кН;

x_i, y_i – расстояние от центра каждой сваи в пределах изгибаемой консоли до рассматриваемого сечения, м.

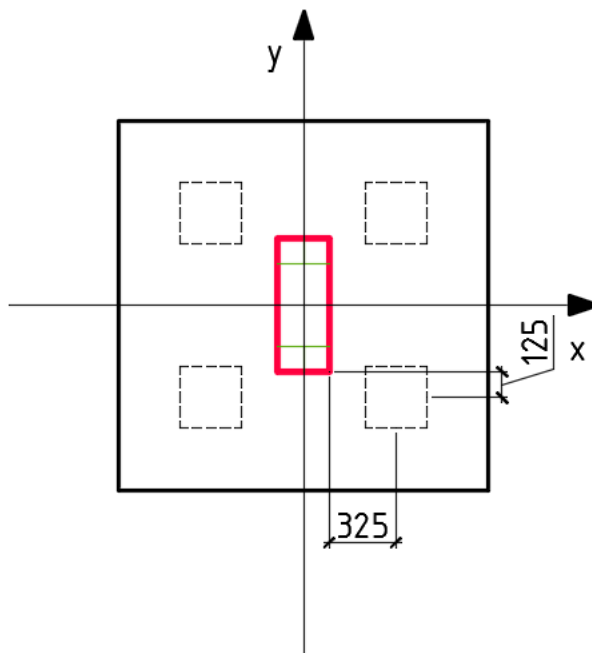


Рисунок 2.6 – Схема к определению армирования ростверка

Принимаем: $N_{cb} = 442,96$ кН, $x_i = 0,325$, $y_i = 0,125$,

$$M_{x1} = 442,96 \cdot 0,325 = 143,96 \text{ кНм};$$

$$M_{y1} = 442,96 \cdot 0,125 = 55,37 \text{ кНм}.$$

Для расчета выбираем наибольший момент $M_{x1} = 143,96$ кНм.

Площадь рабочей арматуры определяется по формуле

$$A_s = \frac{M}{\xi \cdot h_0 \cdot R_s}, \quad (2.12)$$

где h_0 – рабочая высота сечения, определяемая как расстояние от верха сечения до центра рабочей арматуры

$$h_0 = 0,6 - 0,05 = 0,55 \text{ м};$$

R_s – расчетное сопротивление арматуры, для арматуры класса А400 периодического профиля диаметром 10-40мм равное 350 МПа;

ξ – коэффициент, зависящий от величины α_m :

$$\alpha_m = \frac{M}{b \cdot h_0^2 \cdot R_b}, \quad (2.13)$$

b – ширина сжатой зоны сечения, м;

h_0 – то же, что и в формуле (2.12), м;

R_b – расчетное сопротивление бетона сжатию, МПа.

Принимаем: $b=1,8$ м, $R_b= 8,5$ МПа, $h_0=0,55$ м.

$$\alpha_m = \frac{143,96}{1,8 \cdot 0,55^2 \cdot 8500} = 0,045.$$

$\xi = 0,981$ - коэффициент, зависящий от величины α_m .

$$A_s = \frac{143,96 \cdot 10^3}{0,981 \cdot 0,55 \cdot 350 \cdot 10^2} = 7,62 \text{ см}^2.$$

По сортаменту подбираем арматуру для компоновки сварной сетки С-1 – 9Ø12 А400 с $A_s = 10,18 \text{ см}^2$, длины стержней принимаются равными 1700 мм.

2.3.3.6 Выбор сваебойного оборудования

Подбор сваебойного оборудования производим исходя из условия

$$\frac{m_4}{m_2} = 0,8 \div 1,5,$$

где m_4 – масса ударной части молота;

m_2 – масса сваи, 2,5 т.

Принимаем трубчатый дизель-молот СП-78 с массой ударной части $m_4 = 3,5$ т, тогда $\frac{m_4}{m_2} = \frac{3,5}{2,5} = 1,4$ - условие удовлетворяется.

Отказ в конце забивки сваи (Sa) определяется по формуле

$$Sa = \frac{E_d \cdot \eta \cdot A}{F_d \cdot (F_d + \eta \cdot A)} \cdot \frac{m_1 + 0,2 \cdot (m_2 + m_3)}{m_1 + m_2 + m_3}, \quad (2.14)$$

где E_d – энергия удара, $E_d = 115$ кДж;

η – коэффициент, принимаемый для железобетонных свай равным 1500 кН/м²;

A – площадь поперечного сечения сваи;

F_d – несущая способность сваи;

m_1 – полная масса молота;

m_2 – масса сваи;

m_3 – масса наголовника.

Принимаем: $A = 0,09 \text{ м}^2$, $F_d = 1867,2 \text{ кН}$, $m_1 = 7,7 \text{ т}$, $m_2 = 2,5 \text{ т}$,
 $m_3 = 0,2 \text{ т}$.

$$Sa = \frac{115 \cdot 1500 \cdot 0,09}{1867,2 \cdot (1867,2 + 1500 \cdot 0,09)} \cdot \frac{7,7 + 0,2 \cdot (3,5 + 0,2)}{7,7 + 3,5 + 0,2} = 0,003 \text{ м.}$$

Расчетное значение отказа 3 мм находится в допустимых пределах.

2.3.4 Проектирование фундамента из буронабивных свай

Используем в качестве несущего слоя для свай глину твердую.
Принимаем буронабивные сваи длиной 11 м и $\varnothing 300 \text{ мм}$.

Несущая способность буровой сваи, определяется по формуле

$$F_d = \gamma_c (\gamma_{CR} \cdot R \cdot A + u \sum \gamma_{cf} \cdot f_i \cdot h_i), \quad (2.15)$$

где γ_c – коэффициент условий работы сваи в грунте (принимается равным 1,0);

R – расчетное сопротивление грунта под нижним концом [7, табл. 7.8];

$A = \frac{\pi \cdot D^2}{4} = \frac{\pi \cdot (0,3)^2}{4} = 0,07 \text{ м}^2$ – площадь поперечного сечения сваи;

u – периметр поперечного сечения сваи;

γ_{CR} – коэффициент условий работы грунта под нижним концом сваи (принимается равным 1,0);

γ_{cf} – коэффициент условий работы грунта по боковой поверхности сваи (принимается равным 0,8);

f_i – расчетное сопротивление i -го слоя грунта по боковой поверхности ствола сваи, кПа;

h_i – толщина i -го слоя грунта, соприкасающегося с боковой поверхностью сваи.

Принимаем: $R=1700 \text{ кПа}$, $A=0,07 \text{ м}^2$.

$$F_d = 1,0 \cdot (1,0 \cdot 1700 \cdot 0,07 + 1,25 \cdot 0,8 \cdot 693,5) = 812,5 \text{ кН.}$$

Допускаемая нагрузка на буронабивную сваю определяется по формуле

$$\frac{\gamma_0 F_d}{\gamma_n \gamma_k} = \frac{1,15 \cdot 812,5}{1,15 \cdot 1,4} = 580,36 \text{ кН.} \quad (2.16)$$

Количество свай определяем по формуле

$$n = \frac{N}{F_d / \gamma_k - 0,7 \cdot d_p \cdot \gamma_{mt}}, \quad (2.17)$$

где $\frac{F_d}{\gamma_k}$ – допускаемая нагрузка на сваю, кН;

0,7 м – осредненная ширина ростверка;

$\gamma_{\text{мт}}$ – средний удельный вес ростверка, кН/м³;

d_p – глубина заложения ростверка, м.

Принимаем: $N = 1742,14$ кН, $\frac{F_d}{\gamma_k} = 580,36$ кН, $\gamma_{\text{мт}} = 24$ кН/м³, $d_p = 4$ м.

$$n = \frac{1742,14}{580,36 - 0,7 \cdot 4 \cdot 24} = 3,39 \text{ св.}$$

Принимаем 4 сваи.

Расстояние между буронабивными сваями должно быть не менее 1 м. [7]

Расстановка свай показана на рисунке 2.7.

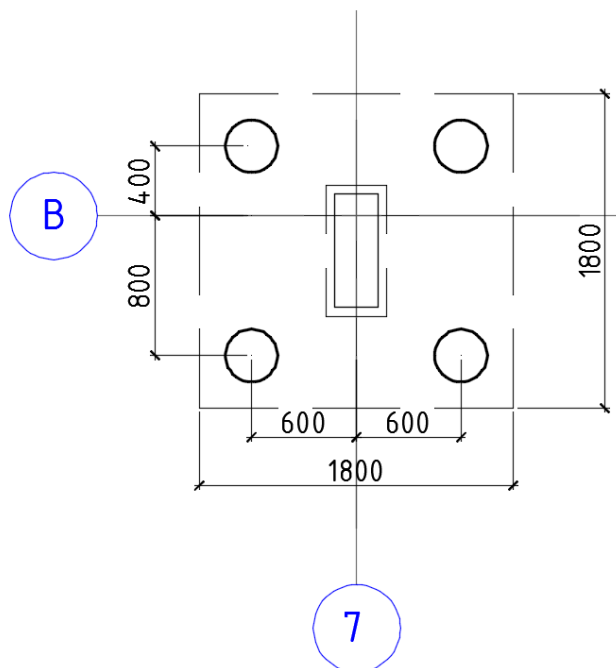


Рисунок 2.7 – Расстановка свай

2.3.4.1 Расчет плиты ростверка на изгиб

Моменты в сечениях ростверка определяются по формулам

$$M_{xi} = N_{\text{св}i} \cdot x_i, \quad (2.18)$$

$$M_{yi} = N_{\text{св}i} \cdot y_i, \quad (2.19)$$

где $N_{\text{св}i}$ – расчетная нагрузка на сваю, кН;

x_i, y_i – расстояние от центра каждой сваи в пределах изгибаемой консоли до рассматриваемого сечения, м.

Принимаем $N_{\text{св}} = 442,96$ кН.

$$M_{x1} = 442,96 \cdot 0,425 = 188,26 \text{ кНм};$$

$$M_{y1} = 442,96 \cdot 0,225 = 99,66 \text{ кНм}.$$

Площадь рабочей арматуры (A_s) определяется по формуле

$$A_s = \frac{M}{\xi \cdot h_0 \cdot R_s}, \quad (2.20)$$

где h_0 – рабочая высота сечения, определяемая как расстояние от верха сечения до центра рабочей арматуры

$$h_0 = 0,6 - 0,05 = 0,55 \text{ м};$$

R_s – расчетное сопротивление арматуры, для арматуры класса А400 периодического профиля диаметром 10-40мм равно 350 МПа;

ξ – коэффициент, зависящий от величины α_m

$$\alpha_m = \frac{M}{b \cdot h_0^2 \cdot R_b}, \quad (2.21)$$

b – ширина сжатой зоны сечения, 1,8 м;

R_b – расчетное сопротивление бетона сжатию, для бетона марки В15 оно равно 8,5 МПа.

$$\alpha_m = \frac{188,26}{1,8 \cdot 0,55^2 \cdot 8500} = 0,049.$$

$\xi = 0,975$ - коэффициент, зависящий от величины α_m .

$$A_s = \frac{188,26}{0,975 \cdot 0,55 \cdot 35} = 10,03 \text{ см}^2.$$

По сортаменту подбираем арматуру для компоновки сварной сетки С1 – 9Ø12 А400 с $A_s = 10,18 \text{ см}^2$, длины стержней принимаются равными 1700 мм.

2.3.5 Технико-экономическое сравнение фундаментов

Свайные фундаменты сравниваем исходя из их стоимости и трудоемкости, предпочтение отдается более экономичному и менее трудоемкому варианту.

Стоимость и трудоемкость работ возведения свайного фундамента из забивных свай представлена в таблице 2.5, возведения свайного фундамента из буронабивных свай – в таблице 2.6.

Таблица 2.5 - Расчет стоимости и трудоемкости возведения свайного фундамента из забивных свай

Номер расценок	Наименование работ и затрат	Единицы измерения	Объем	Стоимость, руб.		Трудоемкость, чел·ч	
				Ед. изм-я	Всего	Ед. изм-я	Всего
1-168	Разработка грунта экскаватором	1000м ³	0,01	91,2	0,91	8,33	0,83
	Стоимость свай марки С300х300	пог. м	44	7,68	337,92	-	-
5-8	Забивка свай в грунт	м ³	4	26,3	105,2	4,03	16,12
5-31	Срубка голов свай	шт	4	1,19	4,76	0,96	3,84
6-2	Устройство подбетонки	м ³	0,96	39,10	37,54	4,5	4,32
6-6	Устройство ростверка объемом до 5 м ³	м ³	3,23	40,94	132,18	5,17	16,7
	Стоимость арматуры ростверка	Т	0,031	240	7,44	-	-
Итого:					625,95		41,81

Таблица 2.6 - Расчет стоимости и трудоемкости возведения свайного фундамента из буронабивных свай

Номер расценок	Наименование работ и затрат	Единицы измерения	Объем	Стоимость, руб.		Трудоемкость, чел·ч	
				Ед. изм-я	Всего	Ед. изм-я	Всего
1-168	Разработка грунта экскаватором	1000м ³	0,01	91,2	0,91	8,33	0,83
5-92а	Устройство буронабивных свай	м ³	3,08	86	264,88	11,2	34,5
-	Арматура свай	т	0,6	240	2,88	-	-
-	Трубка полиэтиленовая	км	0,48	480	230,4	-	-
6-2	Устройство подбетонки	м ³	0,96	39,10	37,54	4,5	4,32

6-6	Устройство ростверка объемом до 5 м ³	м ³	2,95	40,94	121,04	5,17	11,16
-	Стоимость арматуры ростверка	Т	0,031	240	7,44	-	-
Итого:					657,65		50,81

Проанализировав таблицы 2.5 и 2.6 можно сделать вывод, что фундамент из забивных свай более экономичен и менее трудозатратен, чем фундамент из буронабивных свай. Исходя из вышеизложенного, для дальнейшего проектирования принимаем фундамент из забивных свай.

3 Технология и организация строительного производства

Место строительства – город Красноярск. Строительно-климатический район – IV, зона влажности – сухая. Особых условий не имеется. Расчетная температура воздуха наиболее холодной пятидневки обеспеченностью 0,92 – минус 39 °С. Продолжительность отопительного периода $z_{от.пер.}=233$ суткам. Средняя температура наружного воздуха за отопительный период $t_{от.пер.}= - 6,7$ °С. [1]

Нормативная продолжительность строительства объекта – 7,5 мес.[9]

3.1 Технологическая карта на устройство монолитной плиты перекрытия типового этажа

3.1.1 Область применения

Данная технологическая карта разработана на следующие виды работ:

- устройство щитовой опалубки;
- армирование перекрытий;
- бетонирование и перекрытий.

Данные виды работ выполняются одновременно по захваткам. Рабочие швы, устраиваемые на границах захваток, назначаются строго в соответствии с рабочими чертежами проекта.

Пронос грузов краном над забетонированной поверхностью запрещен. Подача грузов на рабочие площадки бетонируемого этажа осуществляется со стороны наружных стен. Рабочие, занятые на работах по линии совмещения. Инструктируются под роспись в журнале совмещения работ. При необходимости выдаются наряды-допуски.

Все рабочие места в темное время суток освещаются электрическими лампами при напряжении 36 В. Проход рабочих к месту работы осуществляется через лестничную клетку по лестницам, встроенным в выкатные подмости. Все места подъема и передвижения, работающих должны иметь рабочее и

аварийное освещение. Все отверстия в перекрытии должны быть закрыты инвентарными настилами. Опасные проемы в стенах, в проемах лифтовых шахт – инвентарным ограждением. На этажах, при отсутствии наружных стен, устанавливается защитное сигнальное ограждение на расстоянии 2 м от свободного края перекрытия, плит лоджии. Над входом в здание устанавливается защитный козырек, размером 2х2 м.

Очередность работ на захватке по возведению монолитного каркаса следующая:

- производство геодезических разбивочных работ;
- установка, выверка и крепление очищенной и смазанной опалубки;
- вязка арматуры, монтаж электротехнической трубной разводки стен;
- армирование перекрытий;
- бетонирование перекрытий;
- технологический перерыв на захватке в период твердения бетонной смеси;
- демонтаж опалубки.

3.1.2 Калькуляция затрат труда

Затраты труда на устройство монолитной плиты перекрытия типового этажа подсчитываются по ЕНиР и сведены в таблицу 3.1.

Таблица 3.1 – Затраты труда на устройство монолитной плиты перекрытия

N п/п	Обоснование	Наименование работ	Объём работ		Состав звена	На единицу		На объём	
			ед.изм.	кол-во		Н вр, чел/ч	Расц, руб-коп	Q, чел-час	З/П, руб-коп
Устройство монолитного перекрытия									
1	E1-7-30	Подача стоек, балок и щитов пакетами для устройства опалубки	100 т	0,328	Такелажник 2 р.-2	2,8	2-55	0,92	0-84
2	E4-1-33	Устройство лесов, поддерживающих опалубку	100 м стоек	15,9	Плотник 4 р.-2	2,3	2-44	36,57	38-80
3	E4-1-34Г-5-1	Устройство опалубки перекрытий	м2	437,4	Плотник 4 р.-2	0,37	0-265	161,84	115-91
4	E4-1-46-8	Установка сеток и каркасов краном	1 т	3,5	Арматурщик 2 р.-2 Такелажник 2 р.-2	1,4	0-95	4,9	3-32
5	E1-7-14	Подача бетонной смеси башенным краном	1 м3	87,48	Такелажник 2 р.-2	0,192	1-22	16,8	106-73

6	Е4-1-49	Укладка бетонной смеси в методом «кран-бадя» в перекрытие	1 м3	87,48	Бетонщик 4р-1 2р-1	0,42	0-30	36,74	26-24
7	Е4-1-34Г-5-1	Разборка опалубки и стоек	м2	437,4	Плотник 4 р.-2	0,15	0-101	65,61	44-18
Итого								323,38	336-02

3.1.3 Организация и технология выполнения работ

Организация и технология выполнения работ производится согласно СП 48.13330.2011.

Подготовительные работы.

До начала опалубочных работ на объекте должны быть выполнены следующие подготовительные работы:

- подготовлены тщательно спланированные площадки с твердым покрытием для чистки и смазки опалубки;
- доставлен в зону монтажа и размещен на площадке комплект опалубки;
- произведена укрупнительная сборка опалубки;
- выполнена смазка поверхностей, соприкасающихся с бетоном;
- завершены работы по устройству нулевого цикла;
- выполнена обратная засыпка грунта с послойным трамбованием.

Складирование элементов опалубки выполняется на подкладках, защищающих их от соприкосновения с землей. При длительном хранении на открытом воздухе каждый штабель необходимо закрывать брезентом.

Основные работы.

Сборку опалубки должна осуществлять бригада рабочих под руководством лиц, изучивших инструкцию по применению и обслуживанию опалубки и имеющих практические навыки по сборке, регулировке, монтажу и обслуживанию опалубки крупно-щитового типа.

Торцевые и угловые щиты, подмости складироваться на площадках складирования в положении, соответствующем рабочему. Шарнирные узлы и резьбовые соединения покрыть антикоррозионными смазками. Место установки опалубки – перекрытие нижележащего этажа, должно быть очищено от посторонних предметов, мусора, грязи. Проведена геодезическая проверка правильности выполнения цоколей стен. Геодезический контроль выполнить поэтажно на каждой захватке. Перед установкой опалубка должна быть полностью укомплектована, при необходимости – отремонтирована, очищено от остатков старого бетона, все элементы опалубки промаркированы и приведены в рабочее состояние.

Монтаж опалубки ведется в следующей последовательности:

- закрытие проемов в перекрытии инвентарными щитами (при этом щиты не должны препятствовать выкатыванию полу туннелей);

- установка подмостей в местах прохода лестничной клетки;
- установка выкатных подмостей;
- установка и закрепление между собой щитов опалубки;
- установка проеомобразователей перекрытий;
- установка торцевой опалубки;
- установка опалубки перекрытий;
- контроль установки опалубки на захватке.

В общем случае работы по устройству опалубки плиты перекрытия необходимо выполнять в следующей технологической последовательности:

- разметка нитрокраской на плите перекрытия предыдущего этажа мест установки стоек (геодезист + 2 плотника);
- подача на захватку работ башенным краном инвентарных стоек и балок;
- установка вручную инвентарных стоек опалубки с треногой и падающей головкой;
- к каждой крайней стойке под несущую балку плотники дополнительно прикрепляют универсальный подкос (треногу);
- укладка несущих балок на инвентарные стойки при помощи вилочного захвата;
- установка вручную обычных инвентарных стоек опалубки;
- укладка вручную распределительных балок по верху несущих при помощи вилочного захвата;
- укладка листов фанеры (палубы) по распределительным балкам толщиной 18 мм;
- выверка положений стоек по высоте;
- установка опалубки для образования проемов и отверстий в плите перекрытия;
- установка опалубки для образования проемов и отверстий в плите перекрытия;
- установка по периметру опалубки инвентарного ограждения, обеспечивающего безопасность выполнения арматурных и бетонных работ;
- проверка плотности примыкания щитов палубы к стенам и, при необходимости, заделка щелей паклей;
- покрытие поверхности палубы смазочными составами при помощи краскопультов и кистей;
- прием опалубки плиты перекрытия прорабом (мастером) и предъявление инспектору заказчика с составлением акта на скрытые работы.

Работы по сборке опалубки плиты перекрытия рационально выполнять звеном плотников численностью 4...6 человек.

Схема установки опалубки представлена на рисунке 6.1.



1 - Палуба (фанера ламинированная, толщиной 18 мм); 2 - Продольная балка (БДК 1.1); 3 - Поперечная балка (БДК 1.1); 4 - Вилка универсальная (унивилка); 5 - Стойка опорная телескопическая; 6 - Тренога.
Рисунок 6.1 – Схема расстановки опалубочной системы

Технология и организация работ при армировании перекрытий.

1. Монтаж арматуры вести в строгом соответствии с рабочими чертежами. Замена предусмотренной проектом арматуры по классу, марке, сортаменту без согласования с проектной организацией запрещены.

2. Одновременно с установкой арматуры перекрытия, в местах, предусмотренных проектом, устанавливаются проеомообразователи, закладные детали, трубную разводку, электрических и слаботочных сетей.

3. Армирование перекрытий производится в двух уровнях сетками и пространственным каркасами. Защитный слой бетона для рабочей арматуры 20мм выдерживается путем установки в шахматном порядке бетонных прокладок под нижние сетки с шагом 1 м. Запрещается применение прокладок из арматуры, деревянных брусков и т.д.

4. Установка арматуры включает в себя следующие операции:

- подачу арматуры и закладных деталей на опалубку;
- раскладку нижних сеток на бетонные фиксаторы;
- установку пространственных каркасов;

- установку проеомобразователей;
- раскладку верхних сеток;
- установку закладных деталей;
- монтаж трубной разводки электрических и слаботочных сетей.

6. Арматура сеток и пространственных каркасов связывается вязальной проволокой.

7. Верхние сетки фиксируются в проектном положении фиксаторами, прихваченными сваркой к нижним сеткам. Фиксаторы устанавливаются шагом 750 мм в шахматном порядке;

8. В местах отверстий арматуру сеток вырезать по месту ножницами по резке арматуры.

9. В верхних арматурных сетках перекрытия вырезать отверстия в местах установки элементов опалубки порогов стен.

10. Смонтированная арматура должна быть закреплена от смещения и предохранена от повреждений.

Смонтированная арматура должна быть тщательно проверена, установлено соответствие ее проекту и требованиям и составлен акт на скрытые работы. После этого можно приступать к бетонированию.

Технология и организация работ при бетонировании перекрытия.

1. Перед началом укладки бетонной смеси поверхность палубы должна быть очищена от мусора, грязи, масел, цементной пленки и др. верх стены смочить водой.

2. Бетонную смесь укладывать, разравнивать и заглаживать по маячным рейкам (арматурным стержням), которые в период арматурных работ устанавливают рядами через 2...2,5 м и прикрепляют к армо-каркасу плиты перекрытия. Продолжительность вибрирования устанавливать опытным путем.

3. Уплотнение бетонной смеси производить вплоть до появления следующих признаков: прекращение оседания смеси, появление цементного молока на поверхности и отсутствие выделения пузырьков воздуха.

4. При уплотнении бетонной смеси не допускается опирание вибраторов на арматуру и закладные изделия, элементы крепления опалубки.

5. При отрицательных температурах, а также при необходимости ускорения набора прочности бетоном выдерживание бетона осуществлять с прогревом бетона греющими проводами. Состав мероприятий по уходу за бетоном, порядок, сроки их проведения, последовательность и сроки распалубки конструкций устанавливаются строительной лабораторией. Проведенные мероприятия по уходу за бетоном ежедневно заносить в журнал бетонных работ.

Заключительные работы.

До начала работ по разборке опалубки бетон в плите перекрытия должен набрать прочность не менее 70% от проектной. Письменное разрешение на демонтаж опалубки должен дать главный инженер строительной организации.

Работы по разборке опалубки производить в следующем порядке:

- разобрать опалубку проемов и отверстий плиты перекрытия (рабочие двигаются по забетонированной плите);
- снять инвентарные промежуточные стойки и уложить их в контейнер, расположенный на сборных плитах перекрытия предыдущего этажа (плиты перекрытия на третьей захватке не монтировать или оставить монтажные проемы);
- опустить несущие балки опалубки на 6 см;
- опрокинуть набок распределительные балки;
- вручную вытащить и опустить их вниз, сложить в контейнер;
- листы водостойкой фанеры при помощи монтажной вилки опустить вниз и сложить в штабель;
- демонтировать несущие балки опалубки;
- убрать и сложить в контейнер концевые инвентарные стойки;
- переместить при помощи башенного крана на другую захватку элементы опалубки. Работы по разборке опалубки выполнять звеном рабочих, которое состоит из 6 человек:
 - плотники 3 разряда - 2 человека (разбирают опалубку проемов и выполняют ручные транспортные работы в пределах этажа);
 - плотники 4 разряда - 4 человека (два звена по 2 человека – выполняют разборку опалубки балок и плиты перекрытия).

3.1.4 Требования к качеству работ

Требуемое качество и надежность зданий и сооружений должны обеспечиваться строительными организациями, путем осуществления комплекса технических, экономических и организационных мер эффективного контроля на всех стадиях создания строительной продукции.

Контроль качества строительно-монтажных работ должен осуществляться специалистами или специальными службами, входящими в состав строительные организации или привлекаемых со стороны и оснащенных техническими средствами, обеспечивающими необходимую достоверность и полноту контроля.

Производственный контроль качества строительно-монтажных работ должен включать входной контроль рабочей документации, конструкций, изделий, материалов и оборудования, операционный контроль отдельных строительных процессов или производственных операций и приемочный контроль строительно-монтажных работ.

Основные данные и параметры, необходимые для операционного контроля технологического процесса приводятся в таблице 3.2.

Таблица 3.2 – Основные данные и параметры для операционного контроля

Наименование технологического процесса и его операций	Контролируемый параметр (по какому нормативному документу)	Допуск. значение параметра	Способ (метод) контроля, средства (приборы) контроля
Измерение	Отклонение горизонтальных плоскостей на всю длину выверяемого	20	Измерительный, не менее 5 изм. на каждые 50-100м, журнал работ
Измерение	Местные неровности поверхности бетона при проверке 2-х метровой рейкой, кроме опорных поверхностей	5	Измерительный, каждый конструктивный элемент, журнал работ
Измерение	Длина или пролет элемента	+/- 20	Измерительный, каждый элемент, журнал работ
Измерение	Размер поперечного сечения элемента	+6 -3	Измерительный, каждый элемент, журнал работ
Измерение	Разница отметок по высоте на стыке двух смежных поверхностей	3	Каждый стык, исполнительная схема

Операционный контроль должен осуществляться в ходе выполнения строительных процессов или производственных операций и обеспечивать своевременное выявление дефектов и принятие мер по их устранению и предупреждению.

При приемочном контроле необходимо производить проверку качества выполненных строительно-монтажных работ, а также ответственных конструкций.

По результатам производственного и инспекционного контроля качества строительно-монтажных работ должны разрабатываться мероприятия по устранению выявленных дефектов, при этом также должны учитываться и требования авторского надзора проектных организаций и органов

государственного надзора, и контроля, действующих на основании специальных положений.

При входном контроле бетонной смеси на строительной площадке необходимо:

- проверить наличие паспорта на бетонную смесь и требуемых в нем данных (осадка конуса для плит 10-12 см, а для стен 12-15 см).

- путем внешнего осмотра убедиться в отсутствии признаков расслоения бетонной смеси, в наличии в бетонной смеси требуемых фракций крупного заполнителя, в соответствии ее эластичности требованиям проекта;

- при возникновении сомнений в качестве бетонной смеси потребовать контрольную проверку.

Контролируемые операции:

1. Подготовительные работы:

- наличие актов на ранее выполненные скрытые работы;
- правильность установки и надежность закрепления опалубки, поддерживающих лесов, креплений и подмостей;

- подготовленность всех механизмов и приспособлений, обеспечивающих производство бетонных работ;

- соответствие отметки основания требованиям проекта чистоту основания или ранее уложенного слоя бетона и внутренней поверхности опалубки.

Отсутствие мусор, грязи, наплывов бетона;

- наличие на внутренней поверхности опалубки смазки;
- состояние арматуры и закладных деталей (наличие ржавчины, масла и т.д.), соответствие положения установленных арматурных изделий проекту;

- выносу проектной отметки верха бетонирования в процессе производства работ.

- зафиксировать в акте на скрытые работы.

2. Укладка бетонной смеси, твердение бетона, распалубка:

- качество бетонной смеси;
- состояние опалубки;
- высота сбрасывания бетонной смеси, толщину укладываемых слоев, шаг перестановки глубинных вибраторов, глубину их погружения, продолжительность вибрирования, правильность выполнения рабочих швов;

- фактическая прочность бетона и сроки распалубки фиксируется в общем журнале работ.

3. Приемка конструкций:

- фактическая прочность бетона;
- качество поверхности конструкций, геометрические размеры, соответствие проекту положению всей конструкции, а также отверстий, каналов, проемов, закладных деталей.

- геодезическая исполнительная схема фиксируется в общем журнале работ.

3.2 Организация строительного производства

3.2.1 Объектный строительный генеральный план

Объектный строительный генеральный план разработан на период возведения надземной части 7-ой секции многоэтажного дома в жилом районе «Слобода весны» г. Красноярска.

Работы по возведению надземной части секции жилого дома ведутся башенным краном.

3.2.1.1 Выбор монтажного крана

Строительный кран подбирается по массе самого тяжелого, наиболее удаленного и высоко расположенного элемента.

Наибольшая масса элемента – (бункер-бадья с бетоном В25 емкостью 1,5 м³) 4,6 т.

Грузоподъемность крана (Q) определяется по формуле

$$Q \geq P_{гр.} + P_{гр.пр.} + P_{н.п.пр.}, \quad (3.1)$$

где $P_{гр.} = 4,6$ т - масса поднимаемого груза;

$P_{гр.пр.} = 0,2$ т - масса грузозахватного приспособления;

$P_{н.п.пр.} = 0,1$ т - масса навесных монтажных приспособлений.

$$Q = 4,6 + 0,2 + 0,1 = 4,9 \text{ т.}$$

Высота подъема крюка определяется по формуле

$$h_{п} = (h_{з} + n) + h_{гр} + h_{гр.пр} + 2,3, \quad (3.2)$$

где $h_{з} = 27,4$ м – высота здания;

$n = 0,07$ м – разность отметок стоянки крана и нулевой отметки здания;

$h_{гр} = 0,5$ м – высота элемента в положении подъема;

$h_{гр.пр} = 2,8$ м – высота грузозахватного устройства (расстояние от верха монтируемого элемента до центра крюка крана).

$$h_{п} = (27,4 + 0,07) + 0,5 + 2,8 + 2,3 = 33,1 \text{ м.}$$

Рабочий вылет стрелы определяется по формуле

$$L_{р} = B + (a - П + R_{пов}), \quad (3.3)$$

где $B = 17,77$ м – размер между осями здания;

$a = 1,625$ м – расстояние от оси здания до его наружной грани;

$\Pi = 0,8$ м – габарит приближения;

$R_{\text{пов}} = 3,8$ м – наибольший радиус поворотной части крана.

$$L_p = 17,77 + (1,625 - 0,8 + 3,8) = 22,395 \text{ м.}$$

По каталогу монтажных кранов подбираем кран башенный КБМ-408.00 со следующими техническими характеристиками:

- рабочий вылет – 25 м;
- грузоподъемность – 6,0 т;
- высота подъема – 41 м.

Графическое изображение крана представлено на рисунке 3.2.

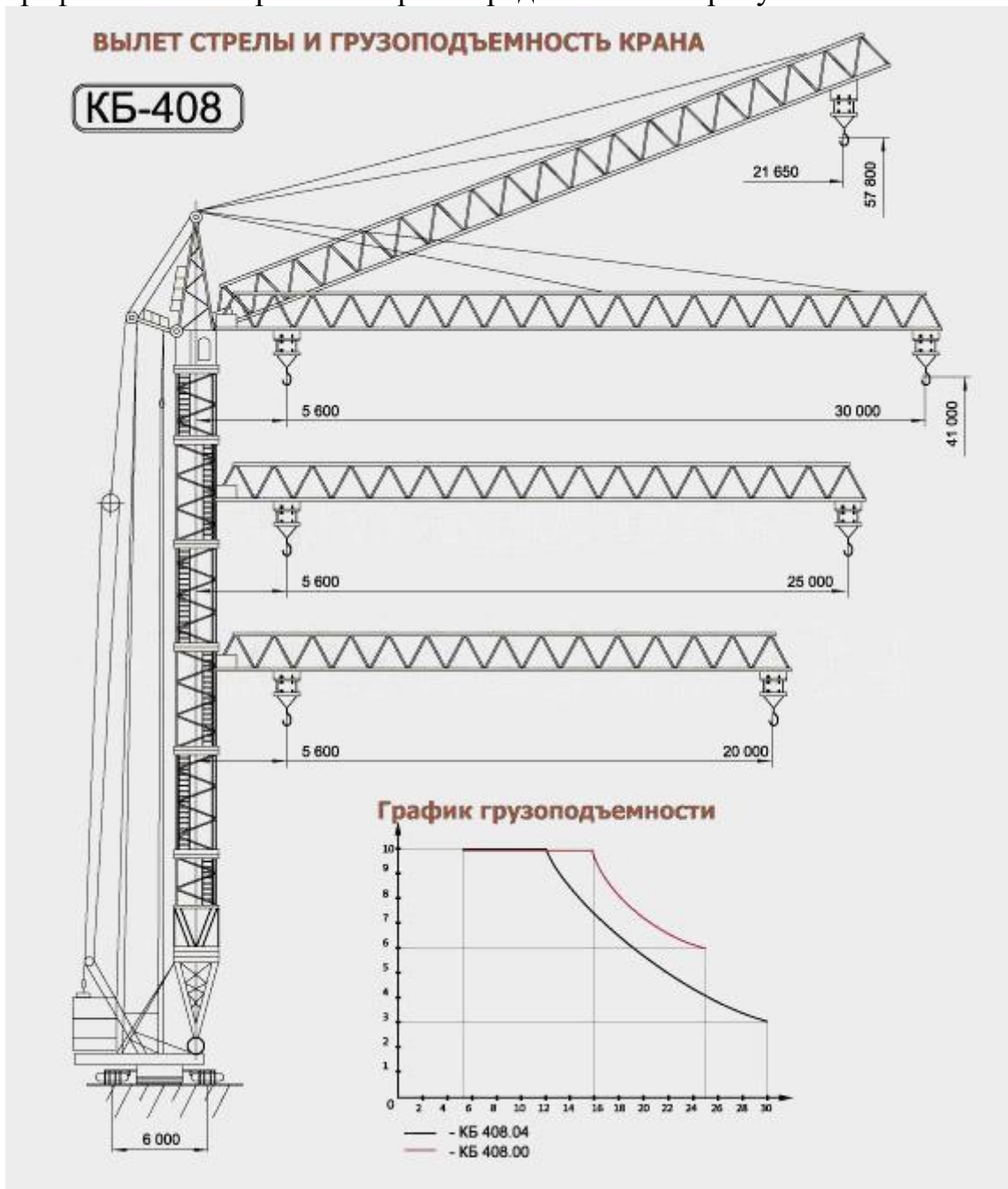


Рисунок 3.2 – кран башенный КБ-408.00

Поперечная привязка крана к зданию.

Поперечная привязка (В) определяются по формуле

$$B = R_{п.ч} + l_{без}, \quad (3.4)$$

где $R_{п.ч} = 3,8$ м – радиус поворотной части крана;

$l_{без} = 0,7$ м - минимальное расстояние от наиболее выступающей части здания до оси ближайшего рельса.

$$B = 3,8 + 0,7 = 4,5 \text{ м.}$$

Продольная привязка крана к зданию.

Продольная привязка рельсовых путей башенных кранов заключается в определении их длины и привязке элементов рельсовых путей к поперечным осям здания.

Длина рельсовых путей определяется по формуле

$$L_{р.п.} = l_{кр} + H + 2l_{торм} + 2l_{туп}, \quad (3.5)$$

где $l_{кр}$ – максимально необходимое расстояние между крайними стоянками крана на рельсовом пути (определяется путем нанесения засечек на оси рельсового пути раствором циркуля, соответствующим максимальному, минимальному и необходимому вылетам крюка), м;

H – база крана (принимается по паспортным или справочным техническим данным крана), м;

$l_{торм}$ – минимально допустимое расстояние от базы крана до тупикового упора, м;

$l_{туп}$ – минимально допустимое расстояние от тупикового упора до конца рельса, м.

Длину рельсовых путей корректируют в сторону увеличения с учетом кратности длины полузвена, т.е. 6,25 м. Минимально допустимая длина рельсовых путей, согласно правилам Госгортехнадзора, составляет два звена (31,25 м). Таким образом, принятая длина путей должна удовлетворять следующему условию

$$L_{р.п.} = 6,25 n_{зв} \geq 31,25 \text{ м,}$$

где $n_{зв}$ – количество полузвеньев.

Принимаем: $l_{кр} = 2$ м; $H = 6$ м; $l_{торм} = 1,5$ м; $l_{туп} = 1$ м.

$$L_{р.п.} = 2 + 7 + 5 = 14 \text{ м} \leq 31,25 \text{ м.}$$

Так как условие не соблюдено, то длину рельсовых путей принимаем равной 31,25 м.

3.2.1.2 Определение зон действия крана

При размещении строительного крана следует установить опасные для людей зоны, в пределах которой могут постоянно действовать опасные производственные факторы.

К зонам постоянно действующих производственных факторов, связанных с работой монтажных кранов, относятся места, где происходит перемещение грузов.

В целях создания условий безопасного ведения работ, действующие нормативы предусматривают зоны: монтажную зону, зону обслуживания краном, перемещения груза, опасную зону работы крана, опасная зона работы подъемника, опасную зону дорог.

1. Монтажная зона: принимается по РД и зависит от высоты здания.

Монтажная зона определяется по формуле

$$R = X + L_T, \quad (3.6)$$

где X – зона отлета груза при падении со здания (высота здания 28,17 м), м;

L_T – наибольший габарит груза на максимальной высоте здания, м.

Принимаем: $X = 5,5$ м, $L_T = 3,5$ м.

$$R = 5,5 + 3,5 = 9 \text{ м.}$$

2. Зона обслуживания крана.

$R_p = 25$ м – максимальный рабочий вылет крюка.

3. Опасная зона работы крана.

Опасная зона – пространство, в пределах которого возможно падение груза при его перемещении с учетом вероятного рассеивания при падении. Величина опасной зоны работы крана рассчитывается по формуле

$$R_{\text{оп}} = R_p + 0,5 \cdot b_э + l_э + l_{\text{рас}}, \quad (3.7)$$

где R_p – максимальный требуемый вылет крюка крана, м;

$b_э$ – ширина самого длинного перемещаемого элемента, м;

$l_э$ – длина самого длинного перемещаемого элемента (принимаем балконную плиту), м;

$l_{\text{рас}}$ – величина отлета падающего груза, м.

Принимаем: $R_p = 25$ м, $b_э = 1,5$ м, $l_э = 3$ м, $l_{\text{рас}} = 7,5$ м.

$$R_{\text{онас}} = 25 + 0,5 \cdot 1,5 + 3 + 7,5 = 36,25 \text{ м.}$$

3.2.1.3 Калькуляция трудовых затрат и заработной платы

Затраты труда на возведение надземной части здания подсчитываются по УНиРам и ЕНиРам и сведены в таблицу 3.3.

Таблица 3.3 – Калькуляция трудовых затрат и заработной платы

N п/п	Обоснование	Наименование работ	Объём работ		Состав звена	На единицу		На объём	
			ед.изм.	кол-во		Н вр, чел/ч	Расц, руб-коп	Q, чел-час	З/П, руб-коп
Земляные работы									
1	Е2-1-5	Срезка растительного	1000 м2	0,71	Машинист 6 р.-1	0,84	0-89	0,59	0-63
2	Е2-1-8	Устройство котлована	100 м3	27,35	Машинист 6 р.-1	2,3	2-44	62,9	66-73
3	Е2-1-34	Обратная засыпка	100 м3	7,35	Машинист 6р-1	0,38	0-40,3	2,79	2-96
Устройство подземной части									
4	У 6-5	Устройство фундаментов под колонны, железобетонных до 3 м ³	м ³	96,91	монтажник 4р-1,3,2р-2	5,9	4-20	571,77	407-02
5	У 6-20	Устройство фундаментов ленточных	м ³	124,65	монтажник 4р-1,3,2р-2	2,9	1-97	361,48	245-56
6	У 8-20	Гидроизоляция стенподвала и фундаментов	100 м2 поверхности	3,31	изолировщик 4, 3разр.-1, 2разр.-2	70	48-70	231,7	161-20
7	У 8-15	Гидроизоляция фундаментов горизонтальная	100 м2 поверхности	0,84	изолировщик 4, 3разр.-1, 2разр.-2	16	10-90	13,44	9-16
8	У 6-90	Устройство стен подвала	м ³	51,65	изолировщик 4, 3разр.-1, 2разр.-2	2,9	1-95	149,78	100-71
Монтаж надземной части									
9	У 7-405	Установка колонн в стаканы фундаментов, до 3т	шт	22	монтажник 3р-2	5,2	3-83	114,4	84,26
10	У 7-411	Установка колонн массой до 3х тн, на нижестоящие, при высоте здания до 40	шт	154	монтажник 4р-1,2р-1,3р-2	9,2	6-90	1416,8	1062-60

		м							
11	У 6-142	Устройство ж/б стен высотой до 6 м	м ³	240,35	монтажник 4р-1,3,2р-2	6,0	4-05	1442,1	973-41
12	У 6-173	Устройство безбалочных перекрытий толщиной	м ³	734	монтажник 4р-1,3,2р-2	19	12-90	13946	9468-60
13	У 8-30-3	Кладка наружных стен простая с расшивкой	м ³ кладки	259	каменщик 4р,3р-2	3,6	2-45	932,4	634-55
14	У 8-36	Кладка внутренних стен из кирпича толщиной в 1 кирпич	м ³ кладки	147,7	каменщик 4р,3р-2	4,2	2-92	620,34	431-28
16	У 8-43	Перегородки армированные из кирпича, толщиной 1/2	м ²	15,31	каменщик 4р,3р-2	125	86-40	1913,75	1322-78
17	У 4-45	Укладка ж/б перемычек	шт	481	каменщик 4р,3р-2	0,54	0-37,5	259,74	180-38
18	У 7-506	Установка лестничных маршей площадью до 10 м ²	шт	17	монтажник 4р-1,3,2р-2	3	2-19	51	37-23
19	У 7-499	Установка лестничных площадок	шт	14	монтажник 4р-1,3,2р-2	2,8	2-10	39,2	29-40
20	У 26-31	Теплоизоляция стен и колонн прямоугольных волокнистыми материалами	м ³	396	монтажник 4р-1,3,2р-2	20	13-60	7920	5385-60
21	У 26-54	Оштукатуривание поверхности изоляции	100 м ²	26,4	Штукатуры 4р-2.3р-2,2р-1	62	43-40	1636,8	1145-76
Устройство и заполнение оконных и дверных проемов									
22	У 10-75	Установка дверных и оконных блоков	1 м ² проема	1126	плотник 4р-2	1,15	0-327	1294,9	368-20
Устройство кровли									
23	У 12-284	Утепление кровли минераловатным утеплителем	100м ²	4,14	кровельщик 3, 2разр.-1	54	34-70	223,56	143-66
24	У 12-2	Устройство 3х слойной рулонной кровли с защитным слоем из гравия	100м ²	4,14	кровельщик 3, 2разр.-1	72	49-20	298,1	203-69
Устройство полов									
25	У 11-55	Устройство стяжки толщиной 20 мм из цементного раствора	100 м ²	26,02	Облицовочник 4р-1 3р-1	18	11-90	468,36	309-64
26	У 11-56	Добавление толщины стяжки до 60мм	100 м ²	26,02	Облицовочник 4р-1	4	2-61	104,08	67-91

					3р-1				
Отделочные работы									
27	У 15-145	Улучшенная штукатурка стен и потолков известковым раствором	100 м ²	83,59	Штукатуры 4р-2,3р-2,2р-1	87	65-74	7272,3	5495-20
28	У 15-568	Улучшенная окраска стен масляным составом	100 м ²	20,48	Маляры 4р-2,3р-2,2р-1	65	46-10	1331,2	944-10
Итого								42679,5	29282-30

3.2.1.4 Проектирование складских площадок

Проектирование складских площадок ведут в следующей последовательности:

- 1) определяют необходимые запасы хранимых ресурсов;
- 2) выбирают метод хранения;
- 3) рассчитывают площади по видам хранения;
- 4) выбирают типы складов;
- 5) размещают и привязывают склады на строительной площадке;
- 6) размещают детали на открытом складе.

Необходимые запасы материалов определяются по формуле

$$P_{\text{скл.}} = \frac{P_{\text{общ.}}}{T} * T_{\text{н}} * K_1 * K_2, \quad (3.8)$$

где $P_{\text{общ.}}$ – количество материалов, деталей и конструкций, требуемых для выполнения плана строительства на расчетный период;

T – продолжительность расчетного периода по календарному плану;

$T_{\text{н}}$ – норма запаса материала;

K_1 – коэффициент неравномерности поступления материалов;

K_2 – коэффициент неравномерности производственного потребления материалов в течение расчетного периода.

Полезную площадь склада (без проходов), занимаемую материалом, определяют по формуле

$$F = \frac{P_{\text{скл.}}}{V}, \quad (3.9)$$

где P – общее количество хранимого на складе материала;

V – количество материала, укладываемого на 1 м² площади склада.

Расчет площадей складов приведен в таблице 3.4.

Таблица 3.4 – Площади складов

Наименование материала	Тип склада	Ед. изм.	$P_{\text{общ.}}$	T , дн.	$T_{\text{н}}$, дн.	K_1	K_2	V	$P_{\text{скл.}}$	F , м ²
Кирпичи	Откр.	тыс. шт.	83,75	70	6	1,1	1,3	0,7	10,26	14,7
Перемычки	Откр.	м ³	10,97	70	6			2,5	1,34	0,53
Лестничные марши	Откр.	м ³	10,2	70	6			0,7	1,25	1,8
Лестничные площадки	Откр.	м ³	8,4	70	6			0,7	1,03	1,47
Ж/б колонны	Откр.	м ³	120,5	70	6			0,7	14,77	21,1
Итого									39,6	

3.2.1.5 Проектирование бытового городка

Подбор количества и размеров временных зданий и сооружений, необходимых для персонала на строительной площадке, производится исходя из наибольшего количества людей по графику движения рабочих кадров по объекту.

На основании данных из графика формируется таблица 3.5.

Таблица 3.5 - Потребность строительства в кадрах

Категории работающих	Всего		В наиболее загруж. Смену	
	%	Кол-во чел.	%	Кол-во чел.
Рабочие	85	46	70	33
ИТР	11	6	80	5
Служащие	4	2	80	2
МОП				

Расчет площадей санитарно-бытовых помещений.

Площадь гардеробной определяется по формуле

$$S_{\text{тр}} = N \cdot 0,7 \text{ м}^2, \quad (3.10)$$

где N - общая численность рабочих (в двух сменах).

Принимаем $N = 46$ чел.

$$S_{\text{тр}} = 46 \cdot 0,7 = 32,2 \text{ м}^2.$$

Площадь душевой определяется по формуле

$$S_{\text{тр}} = N \cdot 0,54 \text{ м}^2, \quad (3.11)$$

где N - численность рабочих в наиболее многочисленную смену, пользующихся душевой (80 %).

Принимаем $N = 33$ чел.

$$S_{\text{тр}} = 33 \cdot 0,8 \cdot 0,54 = 14,3 \text{ м}^2.$$

Площадь умывальной определяется по формуле

$$S_{\text{тр}} = N \cdot 0,2 \text{ м}^2, \quad (3.12)$$

где N - численность работающих в наиболее многочисленную смену.

Принимаем $N = 40$ чел.

$$S_{\text{тр}} = 40 \cdot 0,2 = 8 \text{ м}^2.$$

Площадь сушилки определяется по формуле

$$S_{\text{тр}} = N \cdot 0,2 \text{ м}^2, \quad (3.13)$$

где N - численность рабочих в наиболее многочисленную смену.

Принимаем $N = 33$ чел.

$$S_{\text{тр}} = 33 \cdot 0,2 = 6,6 \text{ м}^2.$$

Площадь помещения для обогрева рабочих определяется по формуле

$$S_{\text{тр}} = N \cdot 0,1 \text{ м}^2, \quad (3.14)$$

где N - численность рабочих в наиболее многочисленную смену.

Принимаем $N = 33$ чел.

$$S_{\text{тр}} = 33 \cdot 0,1 = 3,3 \text{ м}^2.$$

Площадь туалета определяется по формуле

Принимаем $N = 33$ чел.

$$S_{\text{тр}} = (0,7 \cdot N \cdot 0,1) \cdot 0,7 + (1,4 \cdot N \cdot 0,1) \cdot 0,3, \quad (3.15)$$

где N - численность рабочих в наиболее многочисленную смену;

0,7 и 1,4- нормативные показатели площади для мужчин и женщин соответственно;

0,7 и 0,3 - коэффициенты, учитывающие соотношение, для мужчин и женщин соответственно.

$$S_{\text{тр}} = (0,7 \cdot 33 \cdot 0,1) \cdot 0,7 + (1,4 \cdot 33 \cdot 0,1) \cdot 0,3 = 3 \text{ м}^2$$

Площадь для инвентарных зданий административного назначения определяется по формуле

$$S_{\text{тр}} = NS_{\text{н}}, \quad (3.16)$$

где $S_{\text{н}}$ - нормативный показатель площади, м²/чел.;

N - общая численность ИТР, служащих, МОП и охраны в наиболее многочисленную смену.

Принимаем: $S_{\text{н}} = 4$ м²/чел., $N = 7$ чел.

$$S_{\text{тр}} = 7 \cdot 4 = 28 \text{ м}^2$$

Все рассчитанные площади сводятся в таблицу 3.6.

Таблица 3.6 – Потребность во временных инвентарных зданиях

Наименование помещения	Кол-во человек	Площадь здания, м ²		Тип бытового помещения	Площадь, м ²	
		На 1 чел.	Расчетная		Одного здания	Всех зданий
Гардеробная	46	0,7	32	ГОСС-Г-15	32	32
Душевая	33	0,54	14,8	5055-1	21	21
Умывальная	40	0,2	8	ГОССД-4	12	12
Сушилка	33	0,2	6,6	ГОССД-4	12	12
Комн. обогрева	33	0,1	3,3	ГОССД-4	12	12
Туалет	54	-	3	Био-туалет	3	3
Прорабская	7	4	28	ГОСС-Г-15	32	32
Итого						124

3.2.1.6 Проектирование потребительских временных коммуникаций

Определение потребности в электроэнергии.

Потребность в электроэнергии (P) определяется на период выполнения максимального объема строительно-монтажных работ по формуле

$$P = L_x \left(\frac{K_1 P_M}{\cos E_1} + K_3 P_{\text{о.в.}} + K_4 P_{\text{о.н.}} + K_5 P_{\text{св}} \right), \quad (3.17)$$

где L_x - коэффициент потери мощности в сети;

P_M - сумма номинальных мощностей работающих электромоторов (бетоноломы, трамбовки, вибраторы и т.д.);

$$P_M = 77,6 + 5 \cdot 2 + 1,5 \cdot 5 + 2,2 \cdot 2 + 0,5 \cdot 5 + 70 = 172 \text{ кВт.}$$

$P_{\text{о.в.}}$ - суммарная мощность внутренних осветительных приборов, устройств для электрического обогрева (помещения для рабочих, здания складского назначения);

$$P_{\text{о.в.}} = 0,015 \cdot 107 + 17 \cdot 0,003 + 39,6 \cdot 0,003 + 700 \cdot 0,015 = 12,3 \text{ кВт.}$$

$P_{o.n}$ - то же, для наружного освещения объектов и территории;

$$P_{o.n}=440 \cdot 0,001+440 \cdot 0,003+440 \cdot 0,003+5 \cdot 0,12+0,0002 \cdot 9922+1,5 \cdot 0,032=4,4 \text{ кВт.}$$

$P_{св}$ - то же, для сварочных трансформаторов;

$$P_{св}=30 \cdot 3=90 \text{ кВт.}$$

$\cos E_1$ - коэффициент потери мощности для силовых потребителей электромоторов;

K_1 - коэффициент одновременности работы электромоторов;

K_3 - то же, для внутреннего освещения;

K_4 - то же, для наружного освещения;

K_5 - то же, для сварочных трансформаторов.

Принимаем: $L_x = 1,05$, $P_m=172$ кВт, $P_{o.в}=12,3$ кВт, $P_{o.n}=4,4$ кВт, $P_{св}=90$ кВт, $\cos E_1 = 0,7$, $K_1 = 0,5$, $K_3 = 0,8$, $K_4 = 0,9$, $K_5 = 0,6$.

$$P = 1,05 \left(\frac{0,5 \cdot 172}{0,7} + 0,8 \cdot 12,3 + 0,9 \cdot 4,4 + 0,6 \cdot 90 \right) = 191 \text{ кВт.}$$

Подбираем трансформаторную подстанцию мощностью 250 кВт КТП/10/0,4-ЗУЗ.

Требуемое количество прожекторов (n) для строительной площадки определяется по формуле

$$n = \frac{PSE}{P_n}, \quad (3.18)$$

где P – мощность прожектора, Вт/м²;

P_n – мощность лампы прожектора, Вт;

E – освещенность, лк;

S - площадь подлежащая освещению, м².

Для Освещения используем прожектор ПЗС – 35.

Принимаем: $P=0,35$ Вт/м², $P_1 = 1500$ Вт, $E= 1$ лк, $S=9922$ м².

$$n = \frac{0,35 \times 1 \times 9922}{1500} = 3 \text{шт.}$$

Потребность в воде.

Потребность ($Q_{тр}$) в воде определяется по формуле

$$Q_{тр} = Q_{пр} + Q_{хоз} + Q_{пож}, \quad (3.19)$$

где $Q_{\text{пр}}$ - расход воды на производственные нужды, л/с;
 $Q_{\text{хоз}}$ - расход воды на хозяйственно-бытовые нужды, л/с;
 $Q_{\text{пож}}$ - расход воды на пожарные нужды, л/с.

Расход воды на производственные нужды определяется по формуле

$$Q_{\text{пр}} = K_{\text{н}} \frac{q_{\text{п}} \Pi_{\text{п}} K_{\text{ч}}}{3600t}, \quad (3.20)$$

где $q_{\text{п}}$ - расход воды на производственного потребителя (поливка бетона, заправка и мытье машин и т.д.), л;

$\Pi_{\text{п}}$ - число производственных потребителей в наиболее загруженную смену;

$K_{\text{ч}}$ - коэффициент часовой неравномерности водопотребления;

t - число часов в смене, ч;

$K_{\text{н}}$ - коэффициент на неучтенный расход воды.

Принимаем: $q_{\text{п}} = 500$ л, $\Pi_{\text{п}} = 8$ шт., $K_{\text{ч}} = 1,5$, $t = 8$ ч, $K_{\text{н}} = 1,2$.

$$Q_{\text{пр}} = 1,2 \frac{500 \cdot 8 \cdot 1,5}{3600 \cdot 8} = 0,25 \text{ л/с}.$$

Расход воды на хозяйственно-бытовые нужды определяется по формуле

$$Q_{\text{хоз}} = \frac{q_{\text{х}} \Pi_{\text{р}} K_{\text{ч}}}{3600t} + \frac{q_{\text{д}} \Pi_{\text{д}}}{60t_1}, \quad (3.21)$$

где $q_{\text{х}}$ - удельный расход воды на хозяйственно-питьевые потребности работающего, л;

$\Pi_{\text{р}}$ - численность работающих в наиболее загруженную смену, чел.;

$K_{\text{ч}}$ - коэффициент часовой неравномерности потребления воды;

$q_{\text{д}}$ - расход воды на прием душа одним работающим, л;

$\Pi_{\text{д}}$ - численность пользующихся душем (до 80 % $\Pi_{\text{р}}$), чел.;

t_1 - продолжительность использования душевой установки, мин;

t - число часов в смене, ч.

Принимаем: $q_{\text{х}} = 15$ л, $\Pi_{\text{р}} = 40$ чел., $K_{\text{ч}} = 2$, $q_{\text{д}} = 30$ л, $\Pi_{\text{д}} = 33$ чел., $t_1 = 45$ мин., $t = 8$ ч.

$$Q_{\text{хоз}} = \frac{15 \cdot 40 \cdot 2}{3600 \cdot 8} + \frac{30 \cdot 33 \cdot 0,8}{60 \cdot 45} = 0,34 \text{ л/с}.$$

Расход воды для пожаротушения на период строительства $Q_{\text{пож}} = 5$ л/с.

Принимаем: $Q_{\text{пр}} = 0,25$ л/с, $Q_{\text{хоз}} = 0,34$ л/с, $Q_{\text{пож}} = 5$ л/с.

$$Q_{\text{тр}} = 0,25 + 0,34 + 5 \cdot 2 = 10,59 \text{ л/с.}$$

Диаметр магистрального ввода водопровода определяется по формуле

$$D = 63,25 \cdot \sqrt{\frac{Q_{\text{расч}}}{\pi \cdot 1,5}}, \quad (3.22)$$

где

$$D = 63,25 \cdot \sqrt{\frac{10,59}{\pi \cdot 1,5}} = 106,4 \text{ мм следовательно, принимаем } D = 110 \text{ мм.}$$

Потребность в сжатом воздухе.

Потребность в сжатом воздухе $Q_{\text{сж}}$ определяется по формуле

$$Q = 1,4 \sum q \cdot K_o, \quad (3.23)$$

где $\sum q$ - общая потребность в воздухе пневмоинструмента;

K_o - коэффициент при одновременном присоединении пневмоинструмента - 0,9.

$$Q = 1,4 \cdot 5 \cdot 2 \cdot 0,9 = 14,87 \text{ м}^3 / \text{мин.}$$

3.2.1.7 Проектирование временных дорог

Для внутрипостроечных перевозок пользуются автомобильным транспортом.

Схема движения транспорта и расположения дорог в плане должна обеспечивать подъезд в зону действия монтажных и погрузочно-разгрузочных механизмов, к площадкам укрупнительной сборки, складам, бытовым помещениям. При разработке схемы движения автотранспорта максимально используют существующие и проектируемые дороги. Построечные дороги должны быть кольцевыми, на тупиковых устраивают разъезды и разворотные площадки. При трассировке дорог должны соблюдаться минимальные расстояния:

- между дорогой и складской площадкой – 1 м;
- ширина проезжей части однополосных дорог – 3,5 м;
- на участках, где организовано одностороннее движение, в зоне выгрузки и складирования материалов ширина дороги – 6 м;
- длина участка уширения – 12-18 м;
- минимальный радиус закругления дорог – 12 м;
- ширина проездов в пределах кривых – 5 м.

4 Экономика строительства

4.1 Определение сметной стоимости монолитного перекрытия

При составлении локального сметного расчета была использована специализированная программа "Гранд Смета". Сметная документация составлена на основании МДС 81-35.2004 "Методические указания по определению стоимости строительной продукции на территории Российской Федерации", введенной в действие Постановлением Госстроя от 05.03.04 г. № 15/1.

Для составления сметной документации применены федеральные единичные расценки на строительные и монтажные работы строительства объектов промышленно – гражданского назначения, составленные в нормах и ценах, введенных с 1 января 2001 года.

При составлении сметной документации был использован базисно – индексный метод, сущность которого заключается в следующем: сметная стоимость определяется в базисных ценах на основе единичных расценок, привязанных к местным условиям строительства, а затем переводится в текущий уровень цен путем использования текущих индексов. Сметная стоимость пересчитана в текущие цены 1 кв. 2017 г. с использованием индекса СМР равным 6,91 из письма Минстроя России от 20.03.2017 №8802-ХМ/09.

Структура локальной сметы представлена в таблице 4.1.

Таблица 4.1 – Структура локальной сметы на устройство монолитного перекрытия по экономическим элементам

Элементы	Сумма, руб.	Удельный вес, %
Прямые затраты, всего,	1 136 822,01	69,38
В том числе:		
Материалы	1 025 232,42	62,57
эксплуатация машин	19 896,93	1,21
основная заработная плата	91 692,66	5,60
Накладные расходы	110 031,18	6,72
Сметная прибыль	70 603,34	4,31
Лимитированные затраты	71 019,87	4,33
НДС	249 925,6	15,25
Всего	1 638 401,65	100

Исходя из данных таблицы 4.1, можно сделать вывод, что наибольший вес в локальной смете на устройство монолитного перекрытия имеют затраты на материалы – 62,57 %. Следующий по объему затрат показатель, НДС – 15,25 %, за ним идут накладные расходы – 6,72 %.

Графически структура локальной сметы на устройство монолитного перекрытия представлена на рисунке 4.1.

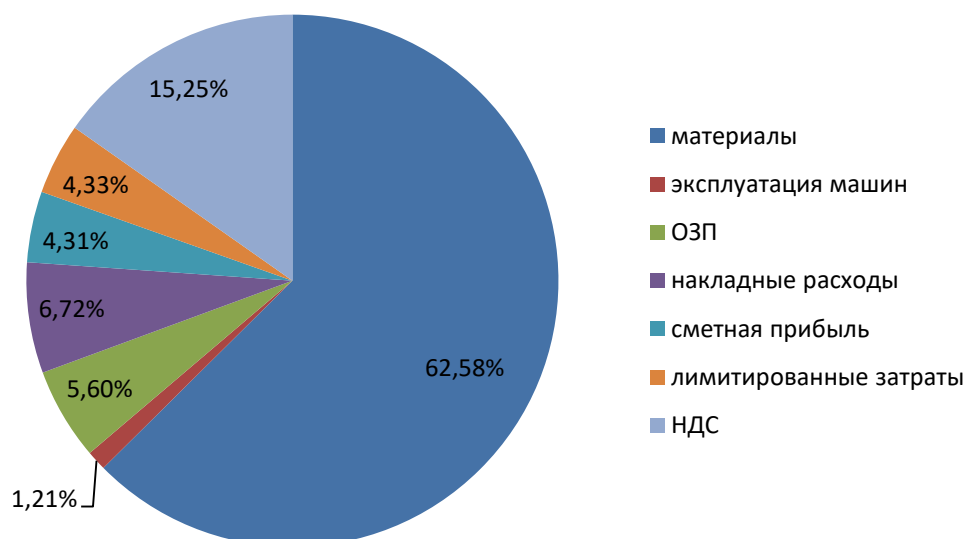


Рисунок 4.1 – Структура локальной сметы на устройство монолитного перекрытия

Локальный сметный расчет на устройство монолитного перекрытия приведен в приложении Е.

4.2 Определение стоимости строительства объекта по укрупненным нормативам

Определение прогнозной стоимости планируемого к строительству объекта осуществляется на основе укрупненных нормативов цены строительства, с применением коэффициентов, учитывающих регионально-экономические и природно-климатические факторы. Определяем прогнозную цену по формуле

$$C_{\text{пр}} = [(\sum_{i=k}^N \text{НЦС} \cdot M \cdot K_c \cdot K_{\text{тр}} \cdot K_{\text{рег}} \cdot K_{\text{зон}}) + Z_p] \cdot I_{\text{пр}} + \text{НДС}, \quad (4.1)$$

где НЦС – укрупненный норматив цены строительства по конкретному объекту для базового района в уровне цен на начало текущего года;

M – мощность планируемого к строительству объекта (общая площадь, количество мест, протяженность и т.д.);

K_c – себестоимость;

$K_{\text{тр}}$ – поправочный коэффициент перехода от базового территориального района (Московская область) к стоимости строительства по субъектам Российской Федерации;

$K_{\text{рег}}$ – коэффициент, учитывающий регионально-климатические условия строительства (отличия в конструктивных решениях) в регионах Российской Федерации по отношению к базовому району;

$K_{зон}$ - коэффициент зонирования, учитывающий разницу в стоимости ресурсов в пределах региона;

Z_p - дополнительные затраты, учитываемые по отдельному расчету;

$I_{пр}$ - прогнозный индекс-дефлятор, определяемый на основании данных Министерства экономического развития Российской Федерации, по видам экономической деятельности по строке "Капитальные вложения (инвестиции)";

$I_{ПР}$ – прогнозный индекс-дефлятор, определяемый на основании данных Министерства экономического развития Российской Федерации, по видам экономической деятельности по строке "Капитальные вложения (инвестиции)";

НДС – налог на добавленную стоимость.

Значение прогнозного индекса дефлятора определяется по формуле

$$I_{пр} = \frac{\left(\frac{I_{н.стр.}}{100} \cdot 100 + \frac{I_{пл.п} - 100}{2}\right)}{100}, \quad (4.2)$$

где $I_{н.стр.}$ - индекс-дефлятор от даты уровня цен принятого в НДС до планируемой даты начала строительства, в процентах (116,1%);

$I_{пл.п}$ - индекс-дефлятор на планируемую продолжительность строительства объекта, рассчитываемого по НДС, в процентах (107%).
 Определение стоимости строительства семиэтажной секции многоэтажного дома в г. Красноярске приведено в таблице 4.2.

Таблица 4.2 – Определение стоимости строительства семиэтажной секции многоэтажного дома в г. Красноярске

Наименование объекта строительства	Обоснование	Ед. изм.	Кол-во	Стоимость в единицы изм. по состоянию на 01.01.2014	Стоимость в текущем (прогножном) уровне цен, тыс. руб.
Секции №7 многоэтажного здания общей площадью квартир 2000,52 м ²	НЦС 81-02-01-2014				
Стоимость секции №7 многоэтажного здания $37,05 \cdot 1,08 \cdot 0,994 \cdot 0,93 \cdot 1,037 \cdot 1,21 = 46,41$ 1) стеснение – 1,08 2) 5 и более секций – 0,994 3) без чистовой отделки – 0,93 4) высота потолка 3,1 м – 1,037 5) переход от площади квартир к общей площади – 1,21	НЦС 81-02-01-2014 таб. 01-03-003-01, п.19, п.22-25 тех. части	м ²	2000,52	46,41	92844,13
Поправочные коэффициенты					

1) Коэффициент сейсмичности	МДС 81-02-12-2001, прил.3			1	
2) Поправочный коэффициент перехода от базового района Московская область к Красноярскому краю	Прил. №17 к приказу Минстроя РФ №506/пр от 28.08.2014			0,93	
3) Регионально-климатический коэффициент	Приложение №1 к МР			1,09	
4) Зональный коэффициент для Красноярского края (1 зона)	Приложение №2 к МР			1	
Стоимость строительства с учетом территориальных и регионально-климатических условий					94116,09
Всего на 01.01.2014					94116,09
Продолжительность строительства	НЦС 81-02-2014, таб. 01-03-003-01	мес	7,5		
Начало строительства	01.03.2017				
Окончание строительства	14.10.2017				
Расчет индекса-дефлятора на основании показателей Минэкономразвития И _{н.стр.} с 01.01.2014 по 01.01.2017 = 116,1 % И _{пл.п} с 01.03.2017 по 14.10.2017 = 107 %				1,2	112939,32
НДС	НК РФ	%	18		20329,08
Всего с НДС					133268,394

В результате расчетов стоимость строительства здания составила 133 268,394 тыс.руб.

4.3 Техничко-экономические показатели проекта

Техничко-экономические показатели являются обоснованием технических, технологических, планировочных и конструктивных решений и составляют основу проекта. Техничко-экономические показатели служат основанием для решения вопроса о целесообразности строительства объекта при запроектированных параметрах и утверждения проектной документации для строительства. Основные технико-экономические показатели проекта по возведению строительства секции №7 многоэтажного здания в жилом районе «Слобода весны» приведены в таблице 4.3.

Таблица 4.3 – Техничко-экономические показатели проекта

Наименование показателей, единицы измерения	Значение
Площадь застройки, м ²	419,2
Количество этажей, шт.	7
Высота этажа, м	3,3
Строительный объем, всего, м ³ в том числе надземной части	10 969,2
Жилая площадь, м ²	1 225,77
Общая площадь, м ²	3 076,85
Коэффициент отношения жилой площади к общей	0,40
Объемный коэффициент	8,95
Прогнозируемая сметная стоимость строительства, всего, руб.	133 268 394
В т.ч. стоимость устройства монолитного перекрытия	1 638 401,65
Сметная стоимость 1 м ² площади (общей), руб.	43 313,25
Сметная стоимость 1 м ³ строительного объема, руб.	12 149,33
Продолжительность строительства, мес.	7,5

Исходя из общей сметной стоимости строительства определяем следующие показатели.

Планировочный коэффициент определяется по формуле

$$K_{пл} = \frac{S_{жил}}{S_{общ}}, \quad (4.3)$$

где $S_{жил}$ – жилая площадь здания;
 $S_{общ}$ – общая площадь здания.

$$K_{пл} = \frac{S_{жил}}{S_{общ}} = \frac{1225,77}{3076,85} = 0,40.$$

Объемный коэффициент определяется по формуле

$$K_{об} = \frac{V_{стр}}{S_{жил}}, \quad (4.4)$$

где $V_{стр}$ – строительный объем здания;
 $S_{жил}$ – общая площадь здания.

$$K_{об} = \frac{V_{стр}}{S_{жил}} = \frac{10969,2}{1225,77} = 8,95.$$

Сметная стоимость 1 м² общей площади $C_{оп}$, руб., определяется по формуле

$$C_{\text{оп}} = \frac{C_{\text{ор}}}{S_o}, \quad (4.5)$$

где $C_{\text{ор}}$ – общая сметная стоимость строительства;
 S_o – общая площадь здания.

$$C_{\text{оп}} = \frac{133\,268\,394}{3\,076,85} = 43\,313,25 \text{ руб.}$$

Сметная стоимость 1 м³ строительного объёма здания $C_{\text{со}}$, руб., определяется по формуле

$$C_{\text{со}} = \frac{C_{\text{ор}}}{V_{\text{стр}}}, \quad (4.6)$$

где $C_{\text{ор}}$ – то же, что и в формуле (7.5);
 $V_{\text{стр}}$ – строительный объём здания.

$$C_{\text{со}} = \frac{133\,268\,394}{10\,969,2} = 12\,149,33 \text{ руб.}$$

На основании полученных данных, можно сделать вывод, что проект целесообразен и выгоден с экономической точки зрения.

Заключение

В результате выполнения выпускной квалификационной работы были разработаны основные проектные решения необходимые для строительства объекта «Секция №7 многоэтажного здания в жилом районе «Слобода весны» г.Красноярска».

Архитектурно-конструктивные решения проектируемого здания следующие:

- габаритные размеры в крайних осях 28,15x17,70 м;
- высота здания 28,17 м;
- здание семиэтажное с подвалом, на первом этаже располагаются офисы.

Максимальная высота этажа – 4,6 м, высота типового жилого этажа – 3,3 м, высота технического этажа – 2,3 м.

Конструктивная схема здания – каркасная, состоящая из сборных железобетонных колонн сечением 650x250 мм, монолитных ребер жесткости толщиной 250 мм и 200 мм у ствола лестничной клетки и монолитных плит перекрытия толщиной 200 мм жестко сопряженных с колоннами и ребрами жесткости.

Наружные ограждающие конструкции выполнены из кирпичной кладки толщиной 250 мм, для теплоизоляции использованы минераловатные плиты Isover «Теплые стены» толщиной 150 мм. Перегородки здания выполнены из кирпичной кладки толщиной 120 мм.

Плита перекрытия имеет толщину 200 мм, материал плиты бетон марки В25, классом по морозостойкости F50.

В ходе расчета плиты перекрытия в ПК SCAD было подобрано верхнее и нижнее армирование. Низ плиты армируется стержнями А400 с шагом 200 мм Ø8 в поперечном направлении и Ø10 в продольном. Верх плиты армируется стержнями А400 с шагом 100 мм Ø20 в поперечном направлении и Ø22 в продольном. Вес арматуры в одной плите перекрытия – 3,5 т. Объем бетона В25 – 87,5 м³.

Исходя из инженерно-геологических условий объекта был принят фундамент на свайном основании и проведено технико-экономическое сравнение забивных и буронабивных свай.

Количество свай в ростверке – 4 шт. Размер ростверка 1,8x1,8x1,5 м, бетон ростверка В15, глубина заложения подошвы – 4 м.

В результате технико-экономического сравнения был выбран фундамент из забивных свай.

В разделе ВКР «Технология и организация строительства» были разработаны технологическая карта и стройгенплан.

Технологическая карта разработана на устройство монолитной плиты перекрытия типового этажа. Продолжительность работ по техкарте – 8 дней, максимальная численность рабочих – 6 чел.

Строительный генеральный план разработан на период возведения надземной части. Для монтажа используется кран башенный КБ-408.00 с

максимальным вылетом крюка 25 м, грузоподъемностью 6т и высотой подъема 41 м.

Максимальная численность рабочих – 46 чел. Площадь складских помещений 108 м².

На объектном стройгенплане запроектированы: бытовой городок, склады для хранения материалов, площадка для помывки машин, КПП, временные дороги и сооружения, показаны стоянки крана и определены зоны действия крана, и опасных факторов. Запроектированы временные и постоянные коммуникации с учетом пожаротушения и электроснабжения.

В разделе ВКР «Экономика строительства» была разработана следующая сметная документация:

- локальный сметный расчет на устройство монолитной плиты перекрытия в ценах 2001 г., с переходом в цены 1 квартала 2017 г.;
- сметная стоимость строительства по укрупненным нормативам.

Список использованных источников

1. СП 131.13330.2012. Строительная климатология. Актуализированная редакция СНиП 23-01-99. – Введ. 01.01.2013. – Москва : Минрегион России, 2012. – 116 с.
2. СП 54.13330.2011 Здания жилые многоквартирные. Актуализированная редакция СНиП 31-01-2003. – Взамен СП 54.13330.2010; введ. 20.05.2011. – М.: ОАО ЦПП, 2011. – 36с.
3. СП 50.13330.2012 Тепловая защита зданий. Актуализированная редакция СНиП 23.02.-2003. – Введ. 1.01.2012. – М.: ООО «Аналитик», 2012. – 96с.
4. СП 20.13330.2011. Нагрузки и воздействия. – М.: ФГУП ЦПП, 2011. – 83с.
5. СП 63.13330.2012 Бетонные и железобетонные конструкции. Основные положения. Актуализированная редакция СНиП 52-01-2003. – Введ. 01.01.2013. – М.: Минрегион России, 2012.
6. Щербаков, Л.В. Расчет плиты перекрытия и фундамента под колонну многоэтажного здания: методические указания к курсовому проекту для студентов специальности 290300, 290600 всех форм обучения / Л.В. Щербаков – Красноярск: КрасГАСА, 2004. – 36с.
7. СП 24.13330.2011 Свайные фундаменты. Актуализированная редакция СНиП 2.02.03-85. – Взамен СП 24.13330.2010; введ. 20.05.2011. – М.: ОАО ЦПП, 2011. – 86с.
8. Козаков, Ю.Н. Проектирование свайных фундаментов из забивных свай: метод. указания к курсовому и дипломному проектированию / Ю.Н.Козаков, Г.Ф.Шишканов.— Красноярск: КрасГАСА, 2003. - 54 с.
9. СНиП 1.04.03-85*. Нормы продолжительности строительства и заделов в строительстве предприятий, зданий и сооружений: в 2ч. - Госстрой России – М.: АПП ЦИТП, 1991.
10. Методические рекомендации по разработке и оформлению технологической карты МДС 12-29.2006. – М.: ЦНИИОМТП, 2007. – 9с.
11. СП 48.13330.2011 Организация строительства. Актуализированная редакция. – Введ. 20.05.2011. – М.: ОАО ЦПП, 2011.
12. Каталог схем строповок конструкций зданий и сооружений территориальных каталогов ТК-1-1.88 и ТК-1-2 и строительных материалов в контейнерах. - М.: МК ТОСП, 2002. -58с.
13. МДС 12-46.2008. Методические рекомендации по разработке и оформлению проекта организации строительства, проекта организации работ по сносу (демонтажу), проекта производства работ.- М.: ЦНИИОМТП, 2009.
14. РД-11-06-2007. Методические рекомендации о порядке разработки проектов производства работ грузоподъемными машинами и технологических карт погрузочно-разгрузочных работ. – Введ. 01.07.2007.

15. СНиП 12-03-2001. Безопасность труда в строительстве: в 2ч. Общие требования. - Взамен СНиП 12-03-99; введ. 2001-09-01. - М.: Книга - сервис, 2003.
16. МДС 81-35.2004. Методика определения стоимости строительной продукции на территории Российской Федерации. - Введ. 2004-03-09. — М.: Госстрой России, 2004.
- 17.ГОСТ 27751-2014. Надежность строительных конструкций. Основные положения. – Введ. 2015-07-01. – М.: Стандартиформ, 2015.

Приложение А. Теплотехнический расчет.

Расчет производится в соответствии с требованиями СП 50.13330.2012 «Тепловая защита зданий»; СП 23-101-2004 «Проектирование тепловой защиты зданий».

В таблице 1 приведена конструкция наружной стены.

Таблица 1 – Конструкция наружной стены

Наименование слоя, материал	Плотность γ , кг/м ³	Толщина δ , м	Коэф-т тепл. λ , Вт/м ²
1. Кладка из керамического пустотного кирпича по ГОСТ 530-2012	1400	0,25	0,6
2. Минераловатный утеплитель Isover «Теплые стены»	100	x	0,036
3. Штукатурка	1950	0,02	0,9

На рисунке 1 показана конструкция стены.

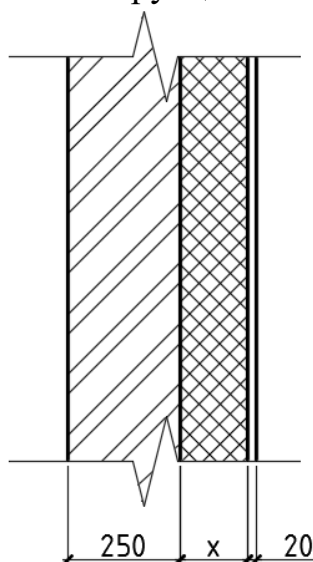


Рисунок 1 – Конструкция стены

Величина градусо-суток отопительного периода D_d , °С·сут, определяется по формуле

$$D_d = (t_{в} - t_{от.пер.}) \cdot z_{от.пер.}, \quad (1)$$

где $z_{от.пер.}$ – продолжительность отопительного периода;
 $t_{в}$ – расчетная средняя температура внутреннего воздуха здания, °С;
 $t_{от.пер.}$ – средняя температура наружного воздуха, °С, для периода со средней суточной температурой наружного воздуха не более 8 °С.

Принимаем: $t_{в} = 20$ °С; $t_{от.пер.} = -6,7$ °С; $z_{от.пер.} = 233$ сут.

Подставляя значения в формулу (1), получаем

$$D_d = (20 + 6,7) \cdot 233 = 6221 \text{ }^\circ\text{C}\cdot\text{сут.}$$

Т.к. величина D_d отличается от табличного, нормируемое значение сопротивления теплопередаче ограждающих конструкций следует определять по формуле

$$R_{reg} = a \cdot D_d + b, \quad (2)$$

где R_{reg} – нормируемое сопротивление, $^\circ\text{C}/\text{Вт}$;

D_d – то же, что и в формуле (1).

Принимаем: $a = 0,00035$; $D_d = 6221 \text{ }^\circ\text{C}\cdot\text{сут}$; $b = 1,4$.

Подставляя значения в формулу (2), получаем

$$R_{reg} = 0,00035 \cdot 6221 + 1,4 = 3,58 \text{ м}^2 \cdot \text{ }^\circ\text{C}/\text{Вт.}$$

Сопротивление теплопередаче R_o , $\text{м}^2 \text{ }^\circ\text{C}/\text{Вт}$, однородной многослойной ограждающей конструкции определяется по формуле

$$R_{reg} = R_{si} + R_k + R_{sl} = \frac{1}{\alpha_{int}} + \frac{\delta_1}{\lambda_1} + \frac{\delta_2}{\lambda_2} + \frac{\delta_3}{\lambda_3} + \frac{1}{\alpha_{ext}}, \quad (3)$$

Принимаем: $R_{reg} = 3,1 \text{ м}^2 \cdot \text{ }^\circ\text{C}/\text{Вт}$; $\alpha_{int} = 8,7$; $\lambda_1 = 0,9$; $\lambda_2 = 0,036$; $\lambda_3 = 0,6$;
 $\delta_1 = 0,02$; $\delta_3 = 0,25$; $\alpha_{ext} = 23$.

Подставляя значения в формулу (3), получаем

$$3,58 = \frac{1}{8,7} + \frac{0,02}{0,9} + \frac{x}{0,036} + \frac{0,25}{0,6} + \frac{1}{23};$$

$x = 0,107 \text{ м.}$

Принимаем утеплитель толщиной 150 мм.

Приложение Б. Ведомость отделки помещений

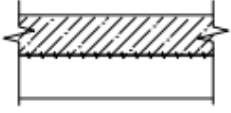
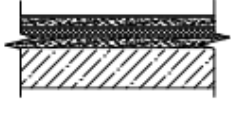

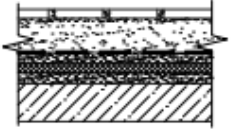
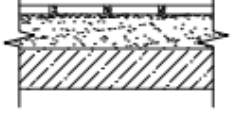

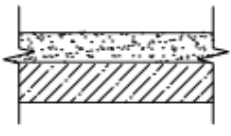
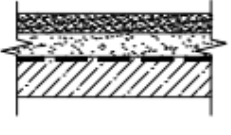
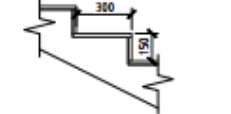
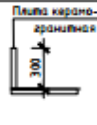
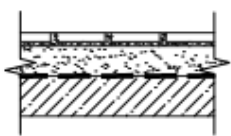
Номер помещения	Вид отделки элементов помещения	
	Потолок	Стены
Первый этаж: офисы		
1, 2, 14, 19	- подвесной потолок «Армстронг»	-улучшенная штукатурка; -шпатлевка; -высококачественная окраска акриловой краской по ГОСТ 28196-89 на всю высоту помещения.
3, 16, 18	-шпатлевка - окраска влагостойкой краской ВА по ГОСТ 28196-89 за 2 раза	- обычная штукатурка; - кафельная плитка по ГОСТ 6141-91 на всю высоту помещения.
4, 5, 15, 17	- шпатлевка - окраска влагостойкой краской ВА по ГОСТ 28196-89 за 2 раза	- обычная штукатурка; - шпатлевка; - окраска влагостойкой краской ВА по ГОСТ 28196-89 за 2 раза
Квартиры		
24, 25, 26, 27, 31, 32, 34, 35, 37, 38, 39, 40, 42, 45, 47, 48, 49	- шпатлевка - окраска влагостойкой краской ВА по ГОСТ 28196-89 за 2 раза	-улучшенная штукатурка; -шпатлевка;
28, 29, 30, 33, 36, 41, 43, 44, 46	- шпатлевка - окраска влагостойкой краской ВА по ГОСТ 28196-89 за 2 раза	- обычная штукатурка;
Помещения общего пользования		
6, 7, 8, 9, 12, 13, 20, 21, 22, 23	- шпатлевка - окраска влагостойкой краской ВА по ГОСТ 28196-89 за 2 раза	-улучшенная штукатурка; -шпатлевка; - окраска акриловой краской по ГОСТ 28196-89 на всю высоту помещения.
Технические и бытовые помещения		
10, 11	-шпатлевка -известковая побелка за 2 раза	-обычная штукатурка; - кафельная плитка по ГОСТ 6141-91 на всю высоту помещения.

Приложение В. Спецификация элементов заполнения оконных и дверных проемов

Поз.	Обозначение	Наименование	Кол., шт.	Масса ед., кг	Примечание
Дверные блоки					
1	ГОСТ 31173-2003	ДСН ПН 2100-1010	12		
2	ГОСТ 31173-2003	ДСН ЛН 2100-1010	12		
3	ГОСТ 6629-88	ДГ 21-8	18		
4	ГОСТ 6629-88	ДГ 21-8Л	31		
5	ГОСТ 6629-88	ДГ 21-12 ЛП	24		Открывание левое/правое
6	ГОСТ 6629-88	ДГ 21-9Л	39		
7	ГОСТ 6629-88	ДГ 21-9	13		
8	ГОСТ 31173-2003	ДСН ПН 2100-1310	1		
9	ГОСТ 6629-88	ДГ 21-13 ЛП	10		Открывание левое/правое
10	ГОСТ 31173-2003	ДСН ПН 2100-1110	3		
11	ТУ 5262-005-45881400-98	ДМП 01/60 (1310x2100h) Н Л	1		Противопож.
12	ГОСТ 6629-88	ДГ 21-10	8		
Оконные блоки					
ОК 1	ГОСТ 30674-99	ОП В2 1750(h)x1320 4М1-16Ar-4К4	96		
ОК 2	ГОСТ 30674-99	ОП В2 1750(h)x1170 4М1-16Ar-4К4	18		
ОК 3	ГОСТ 30674-99	ОП В2 1750(h)x870 4М1-16Ar-4К4	6		
ОК 4	ГОСТ 30674-99	ОП В2 1750(h)x1810 4М1-16Ar-4К4	1		
ОК 5	ГОСТ 30674-99	ОП В2 2500(h)x3050 4М1-16Ar-4К4	3		Индивидуал.
ОК 6	ГОСТ 30674-99	ОП В2 2500(h)x1810 4М1-16Ar-4К4	3		Индивидуал.
ОК 7	ГОСТ 21519-2003	ОАК СПД 1200(h)x1000x82 Г1 по ГОСТ 21519-2003	2		Индивидуал.
Балконные блоки					
Б1/Б2	ГОСТ 30674-99	БП В2 Пр 2600(h)x720 4М1-16Ar-4К4	30		
Б3/Б4	ГОСТ 30674-99	БП В2 Л 2600(h)x920 4М1-16Ar-4К4	12		
Витражи					
Вн 1	Индивидуального изготовления СИАЛ КП 45	ОАК 3100(h)x3215	6		
Вн 2	Индивидуального изготовления СИАЛ КПТ74	ОАК 20430(h)x3150	1		

Вн 3	Индивидуального изготовления СИАЛ КП 45	ОАК 3100(h)x2660	7		
Вн 4	Индивидуального изготовления СИАЛ КП 45	ОАК 6400(h)x4085	9		
Вн 5	Индивидуального изготовления СИАЛ КПТ74	ОАК 6180(h)x4150	3		

Приложение Г. Экспликация полов.

Номер помещения	Тип пола	Схема пола или тип пола по серии	Данные элементов пола (наименование, толщина, основание и др.), мм	Площадь, м ²	Деталь примыкания пола к стене
Подвал					
Подвал	1		<ul style="list-style-type: none"> -Пропитка финишным полимерным составом -Железобетонная плита пола -250мм -Мембрана planter для защиты от радона -Утрамбованный грунт обратной запылки 		
1 этаж (офисы)					
2, 19	2		<ul style="list-style-type: none"> -Покрытие - линолеум поливинилхлоридный на прослойке ГОСТ 7251-77 - 4мм -Стяжка из цементно-песчаного раствора М150 с армированием - 50мм -Утеплитель экструзионный пенополистирол - 40 мм -Выравнивающая стяжка изцементно-песчан. раствора М150 - 20 мм -Железобетонная плита перекрытия 200 мм 		
3, 4, 5, 10, 15, 16, 17, 18	3		<ul style="list-style-type: none"> -Керамическая плитка на клею - 20мм -Стяжка из цементно-песчаного раствора М150 - 54мм -Гидроизоляция: оклеечная битумная из 2-х слоев гидроизола марки ГИ-1 ГОСТ 7415-86 на прослойке из битумной мастики марки МБК-Г-55 ГОСТ 2889-80 - 6мм -Утеплитель экструзионный пенополистирол - 40 мм -Выравнивающая стяжка изцементно-песчан. раствора М150 - 20 мм -Железобетонная плита перекрытия 200 мм 		
1, 6, 7, 8, 11, 12, 13, 14, 20, 21, 23	4		<ul style="list-style-type: none"> -Покрытие - керамическая плитка на клею - 20мм -Стяжка из цементно-песчаного раствора М150 - 60мм -Железобетонная плита перекрытия 		
2-7 этажи (квартиры)					
24, 25, 26, 27, 28, 31, 32, 34, 35, 37, 38, 39, 40, 42, 45, 47, 48, 49	5		<ul style="list-style-type: none"> Стяжка из цементно-песчаного раствора М150 - 60мм Железобетонная плита перекрытия 		
29, 30, 33, 36, 41, 43, 44, 46	6		<ul style="list-style-type: none"> -Стяжка из цементно-песчаного раствора М150 - 54мм -Гидроизоляция: оклеечная битумная из 2-х слоев гидроизола марки ГИ-1 ГОСТ 7415-86 на прослойке из битумной мастики марки МБК-Г-55 ГОСТ 2889-80 - 6мм -Железобетонная плита перекрытия 		
Марши, площадки ЛК			<ul style="list-style-type: none"> - Керамическая плитка на клею - 20 мм - Железобетонный лестничный марш 		
22	7		<ul style="list-style-type: none"> -Покрытие - керамическая плитка на клею - 20мм -Стяжка из цементно-песчаного раствора М150 - 54мм -Гидроизоляция: оклеечная битумная из 2-х слоев гидроизола марки ГИ-1 ГОСТ 7415-86 на прослойке из битумной мастики марки МБК-Г-55 ГОСТ 2889-80 - 6мм -Железобетонная плита перекрытия 		

Приложение Д. Результаты расчета монолитного перекрытия типового этажа в ПК SCAD

↑
 Разработан SCAD Soft
 22.06.2017 09:04:09 NONAME основная схема 22.0128

МАКСИМАЛЬНЫЕ УСИЛИЯ /НАПРЯЖЕНИЯ/ В ЭЛЕМЕНТАХ РАСЧЕТНОЙ СХЕМЫ								
Имя	max +				max -			
	Величина	Элем.	Сеч.	Нагр.	Величина	Элем.	Сеч.	Нагр.
Qz					-1.5e-7	9097	1	1
MX	11.0591	7211	1	1	-38.098	7820	1	1
MY	16.041	6608	1	1	-46.428	7820	1	1
MXU	14.2472	7369	1	1	-11.7	7445	1	1
QX	1230.63	7820	1	1	-1029.8	7479	1	1
QU	1105.34	7821	1	1	-996.75	7603	1	1

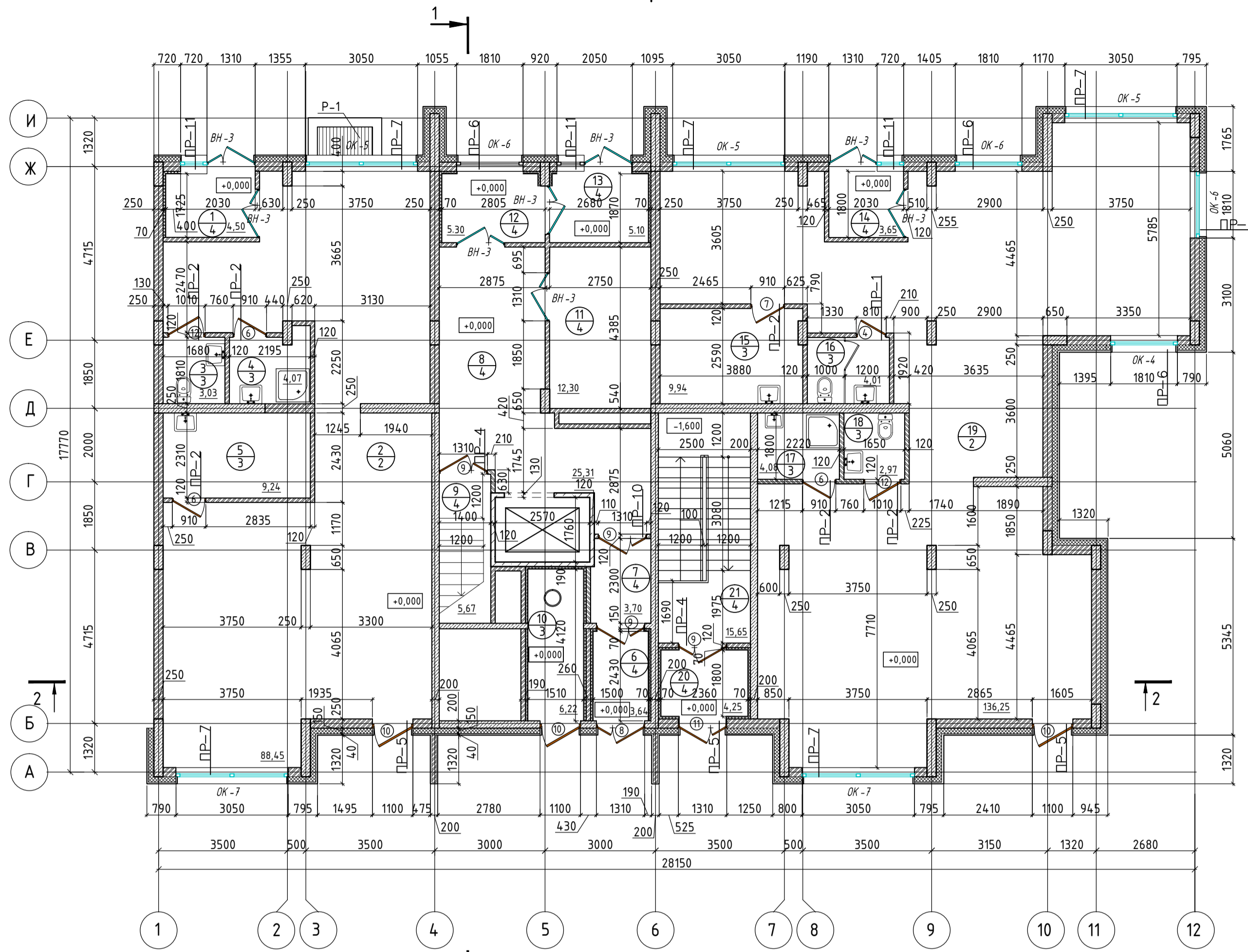
↑
 Разработан SCAD Soft
 22.06.2017 09:04:09 NONAME основная схема 22.0129 22.0128

МАКСИМАЛЬНЫЕ УСИЛИЯ /НАПРЯЖЕНИЯ/ В ЭЛЕМЕНТАХ ПРОИЗВЕДЕННОЙ ВЫБОРКИ								
Имя	max +				max -			
	Величина	Элем.	Сеч.	Нагр.	Величина	Элем.	Сеч.	Нагр.
Qz					-1.5e-7	9097	1	1
MX	11.0591	7211	1	1	-38.098	7820	1	1
MY	16.041	6608	1	1	-46.428	7820	1	1
MXU	14.2472	7369	1	1	-11.7	7445	1	1
QX	1230.63	7820	1	1	-1029.8	7479	1	1
QU	1105.34	7821	1	1	-996.75	7603	1	1

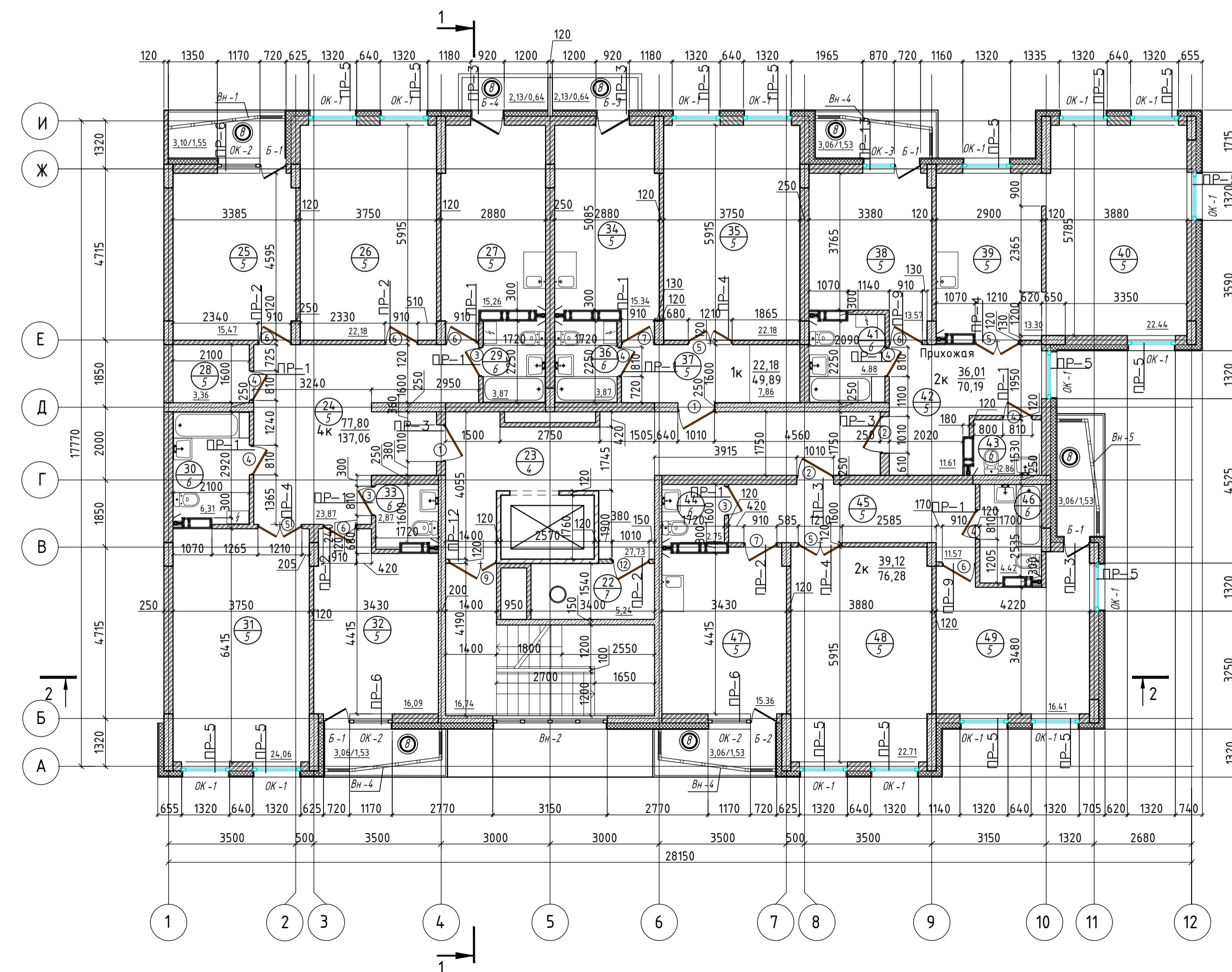
↑
 Разработан SCAD Soft
 22.06.2017 09:07:14 NONAME основная схема 23.0065

МАКСИМАЛЬНЫЕ ПЕРЕМЕЩЕНИЯ УЗЛОВ РАСЧЕТНОЙ СХЕМЫ						
Имя	max +			max -		
	Величина	Узел	Нагр.	Величина	Узел	Нагр.
Z	.00429503	886	1	-1.440046	915	1
UX	0.8857258	921	1	-0.899018	909	1
UY	0.5870552	599	1	-0.584966	637	1

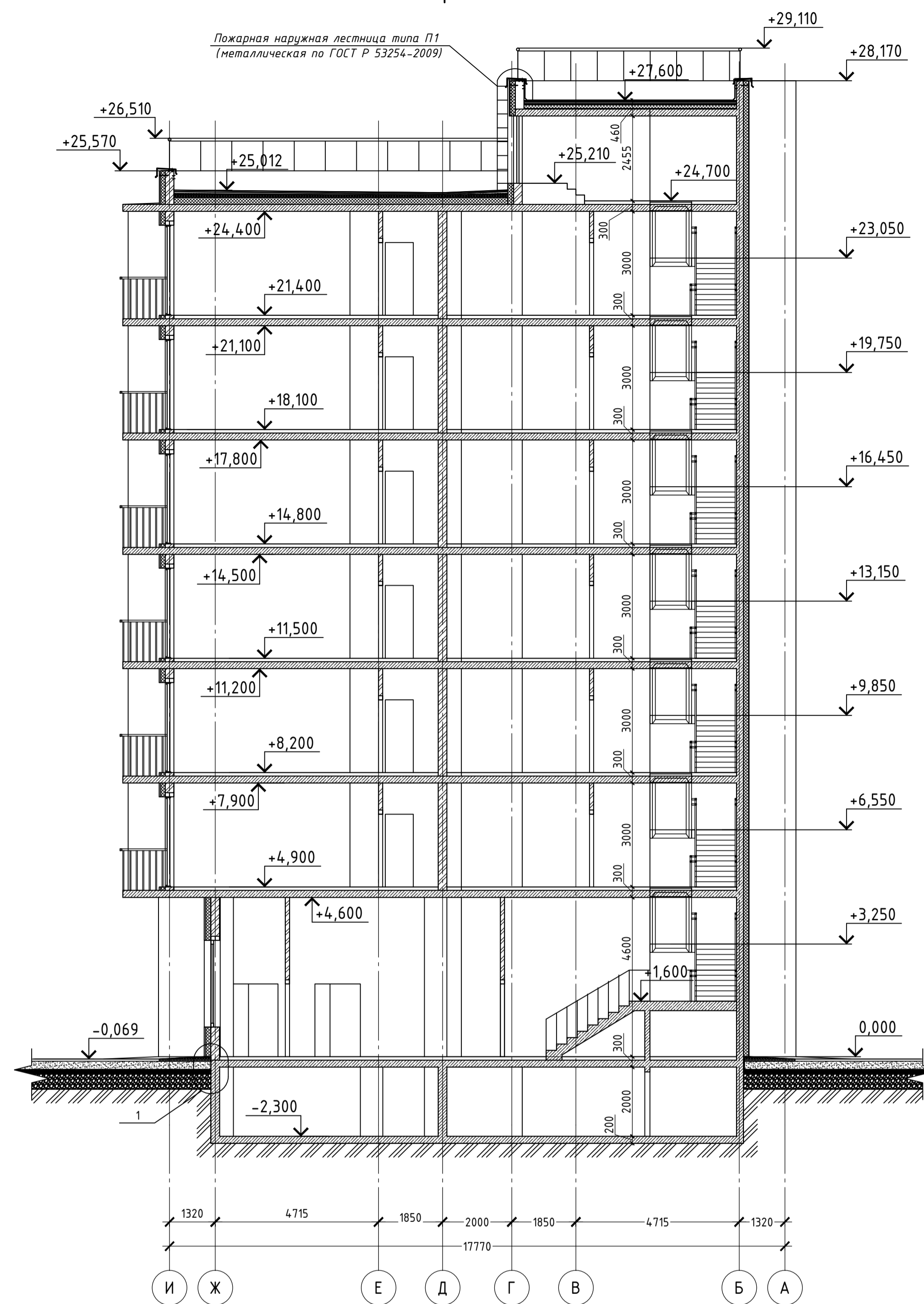
План первого этажа



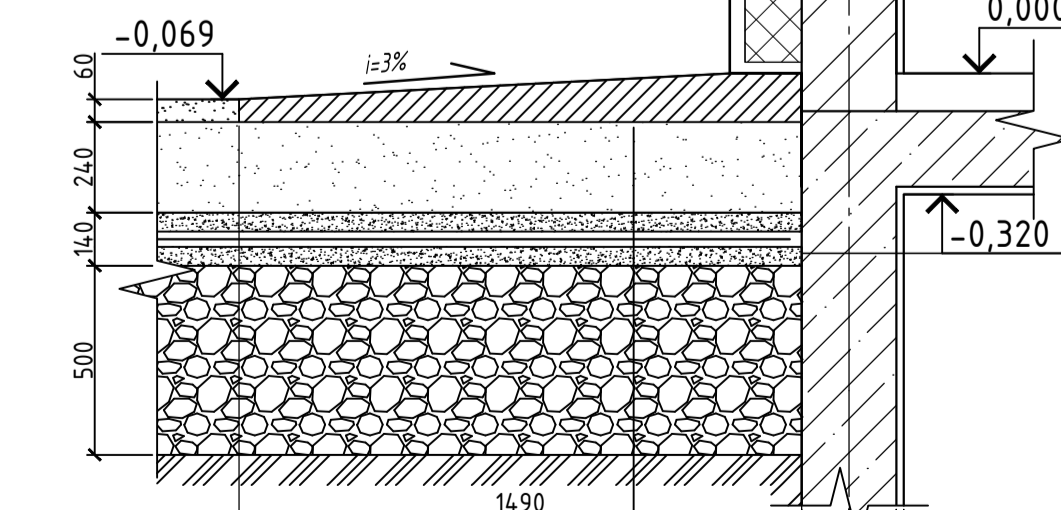
План типового этажа на отм. +4,900; +8,200; +11,500; +14,800; +18,100; +21,400; +24,700



Разрез 1-1



1. Облицовка фасадной керамической плиткой на клею "Seresit"
2. Адгезионная грунтовка
3. Базовый минеральный штукатурный слой СТ 190 h=7-9 мм, армированный двойной стеклосеткой
4. Утеплитель - мин. плита "Isoterm Теплый дом" h=150 мм
5. Клеевой состав для теплоизоляции СТ 180 h=2-5 мм
6. Кладка из кирпича h=250 мм
7. Цементно-песчаная штукатурка М150, h=20 мм



1. Отсыпка (i=3%) из бетона В15 F200 армированного сеткой 4С SBr-100/SBr-100 ГОСТ 23279-2012
2. Песчаная подушка, h=20 мм
3. ПГС, армированная электростеклом, h=10 мм
4. Щебень крупностью 20-40 мм h=0,5 м
5. Уплотненный грунт

1. Вертикальная гидроизоляция - окраска за 2 раза мастикой гидроизоляционной ТЕХНОНИКОЛЬ N24 (МГН) по ТУ 5775-034-17925162-2005
2. Монолит ж/б стена, h=250 мм
3. Цементно-песчаная штукатурка М150, h=20 мм

Экспликация помещений

Номер	Наименование	Площадь	Кат.
01	Тамбур	4,50	
02	Офис 1	88,45	
03	Санузел	3,03	
04	КЗИИ	4,07	
05	Комната персонала	9,24	
06	Тамбур	3,64	
07	Тамбур	3,70	
08	Лифтовой холл	25,31	
09	Лестничная клетка	5,67	
10	Мусорокамера	6,22	
11	Колодезная	12,30	
12	Тамбур	5,30	
13	Тамбур	5,10	
14	Тамбур	3,65	
15	Комната персонала	9,94	
16	Санузел	4,01	
17	КЗИИ	4,08	
18	Санузел	2,97	
19	Офис 2	136,25	
20	Тамбур	4,25	
21	Лестничная клетка	15,65	
22	Лифтовой холл	27,73	
23	Мусоропровод	5,24	
24	Прихожая	15,65	
25	Спальня	15,47	
26	Спальня	22,18	
27	Кухня	15,26	
28	Кладовая	3,36	
29	Санузел	3,87	
30	Санузел	6,31	
31	Гостинная	24,06	
32	Спальня	16,09	
33	Санузел	2,87	
34	Кухня	15,34	
35	Гостинная	22,18	
36	Санузел	3,87	
37	Прихожая	7,86	
38	Спальня	13,57	
39	Кухня	13,30	
40	Гостинная	22,44	
41	Санузел	4,88	
42	Прихожая	11,61	
43	Санузел	2,86	
44	Санузел	2,75	
45	Прихожая	11,57	
46	Санузел	4,42	
47	Кухня	15,36	
48	Гостинная	22,71	
49	Спальня	16,41	
ВСЕГО		705,55	

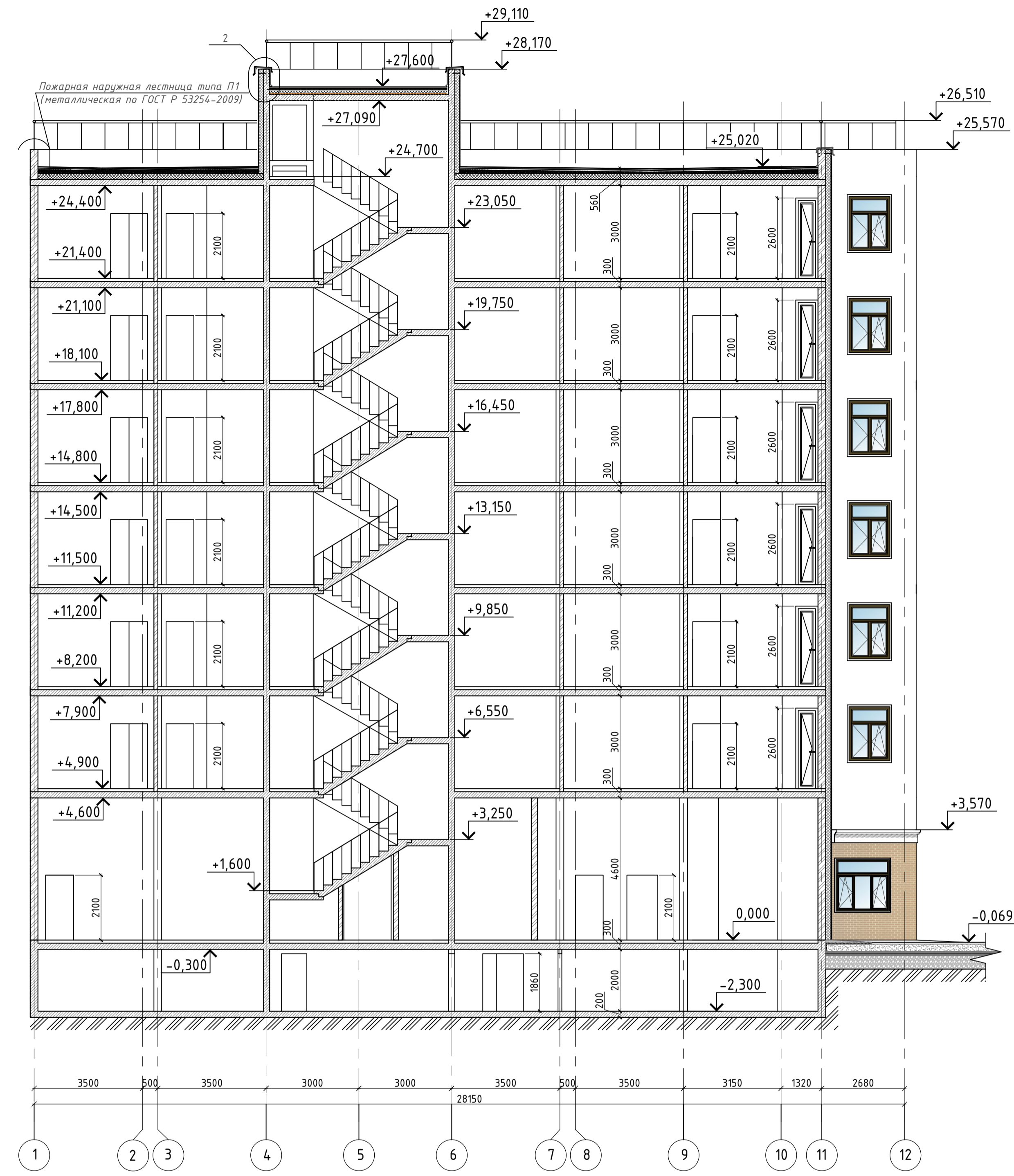
Примечание:
 1. Проект "Здание № 4 со встроенными нежилыми и административными помещениями" по адресу: г. Красноярск, Советский район, жилой район "Слобода Весны", выделен на основании задания на проектирование. Сельская блок-секция здания 4, является составляющей частью здания из 14 блок-секций, трех блок-секций 6-ти этажных, восьми блок-секций 7-ми этажных, трех блок-секций 8-ми этажных.
 2. Степень огнестойкости здания - I.
 3. Класс конструктивной пожарной опасности здания - С0.
 Класс функциональной пожарной опасности Ф 1.3 - многоквартирные жилые дома, Ф 3 - здания организаций по обслуживанию населения.
 4. Абсолютная отметка чистого пола 1-го этажа блок-секции №7 равна 20185 и условно принята за относительную отм. 0,000.
 5. Стены подвала выполнять из монолитного железобетона толщиной 250 мм.
 6. Внутренние несущие стены выполнять из кирпича керамического толщиной 200 мм и 250 мм.
 7. Кирпичная кладка наружных стен выполняется сплошной кладкой толщиной 250 мм из полнотелого кирпича по ГОСТ 530-2007, утепление с наружной стороны, отелка фасада штукатуркой со 2го этаж включительно. Кирпичные стены армированы через 5 рядов кладки по высоте сетками из стержней Ф4. Вр-1 шагом стержней 100х100 мм. Фасад на уровне первого этаж здания отделывается керамогранитной плиткой на клею.
 8. Межквартирные стены выполняются сплошной кладкой толщиной 250 мм из полнотелого кирпича по ГОСТ 530-2007.
 9. Межкомнатные перегородки в квартирах выполняются сплошной кладкой толщиной 120 мм из полнотелого кирпича по ГОСТ 530-2007.
 10. Стены, разделяющие лестничную клетку выполняются из монолитного железобетона толщиной 200 мм.
 11. Вокруг здания предусмотреть бетонную отмостку шириной 1300 мм, с уклоном от здания не менее 3%, по уплотненному щебеночному основанию толщиной 100.
 12. Вдоль обеих сторон всех лестниц и пандусов установлены ограждения с поручнями. Поручни пандусов и лестниц располагаются на высоте 0,9м. Поручень перил с внутренней стороны лестницы непрерывный по всей ее высоте.

БР 08.03.01.00.01-АР			
ФГАОУ ВО "Сибирский федеральный университет"			
Инженерно-строительный институт			
Изм.	Кол.уч.	Лист	№ док.
Разработал	Кужин И.А.	Подп.	Дата
Проверил	Дальцова И.А.		
Руководитель	Ковычкин А.А.		
Н.Контроль	Ковычкин А.А.		
Зав.Кафедрой	Дворов С.В.		
Секция №7 многоэтажного здания в жилом районе Слобода весны г. Красноярск		Стая	Лист
		р	1
План первого этажа, план типового этажа, Разрез 1-1; экспликация помещений, узел 1		СКУС	

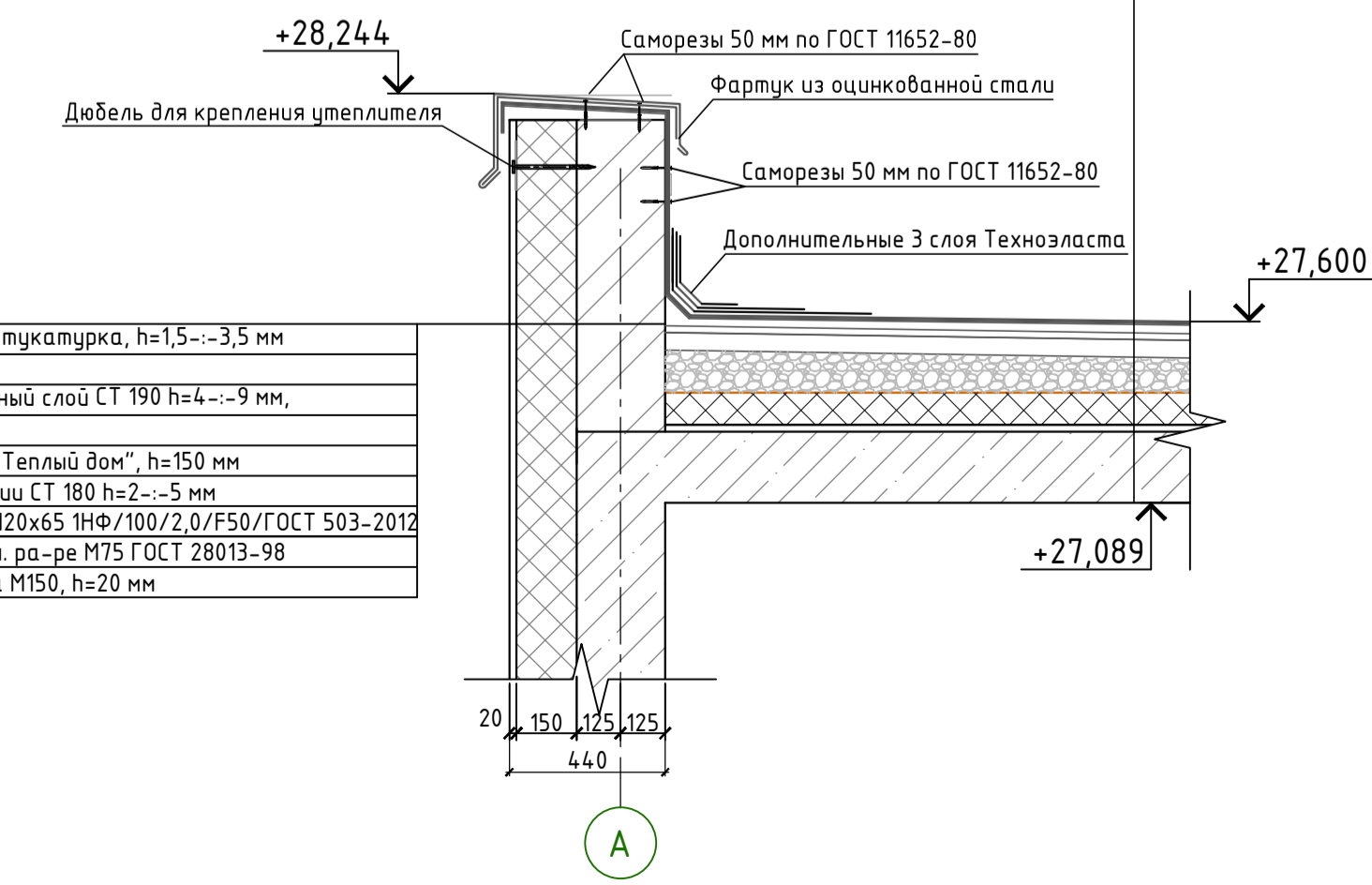
Фасад 1-12



Разрез 2-2

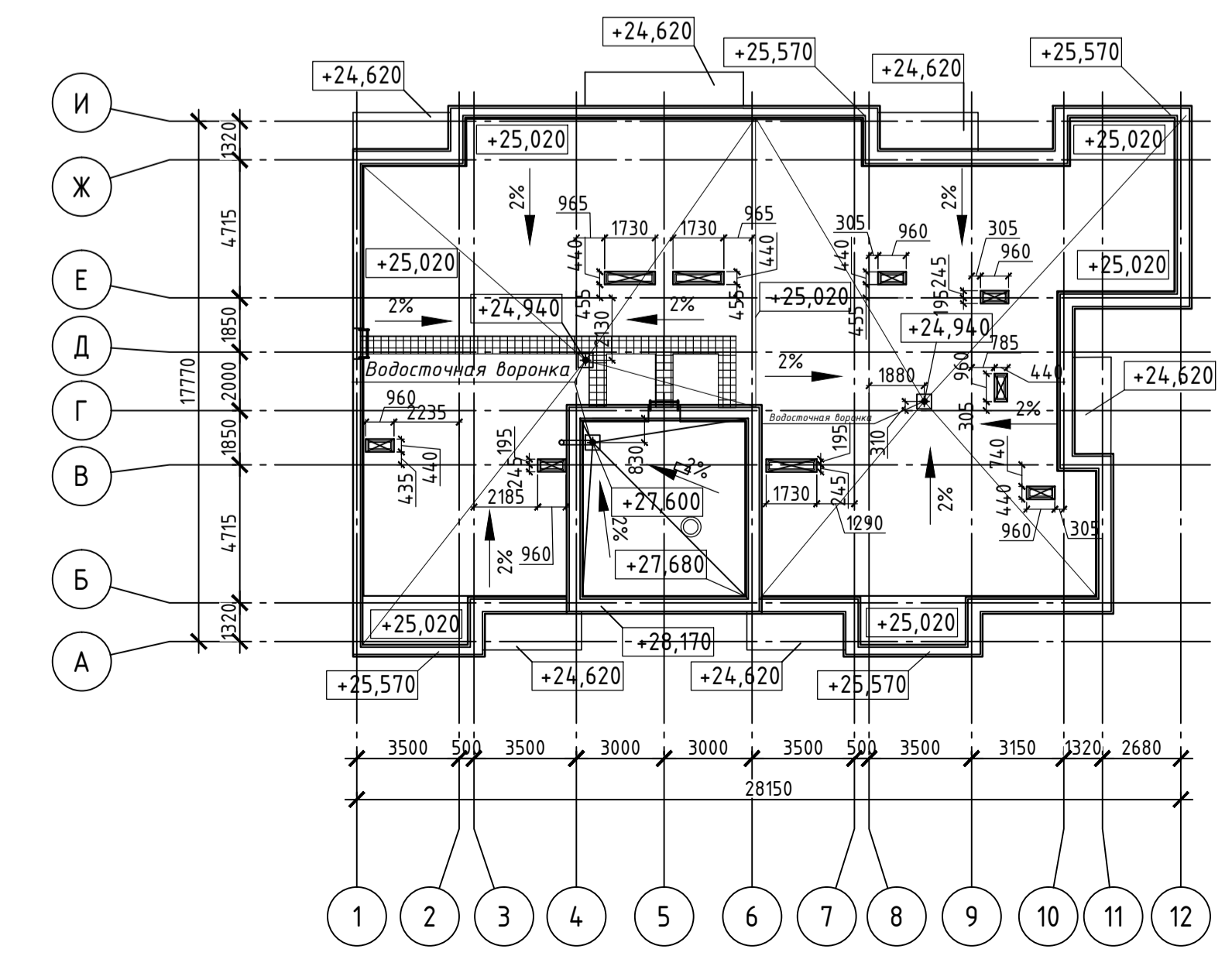


1. Техноласт ЭКП Технониколь, h=5мм
2. Техноласт ЭПП Технониколь, h=3мм
3. Праймер битумный Технониколь
4. Сляжка из цементно-песчаного раствора М150, армированная сеткой 4С 5Вр1-150/5Вр1-150 ГОСТ 23279-2012, h=50 мм
5. Уклонообразующий слой из керамиита (фракции 5-10), h=40--120*мм
6. Утеплитель ПЕНОПЛЕКС Фундамент, h=90 мм
7. Пароизоляционный слой - пленка Технониколь
8. Праймер битумный Технониколь
9. Сляжка из цементно-песчаного раствора М150, h=20мм
10. Монолитная ж/б плита перекрытия, h=200 мм



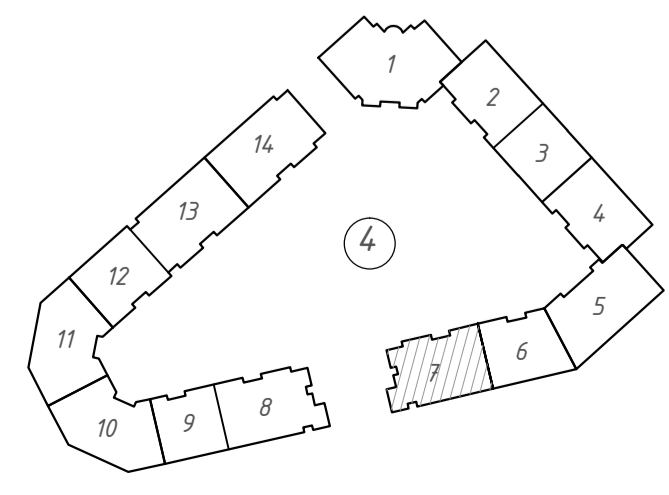
1. Окраска фасадной краской
2. Финишная декор. тонкослойная штукатурка, h=1,5--3,5 мм
3. Адгезионная грунтовка
4. Базовый минеральный штукатурный слой СТ 190 h=4--9 мм, армированный стеклосеткой
5. Утеплитель - мин. плита "Isover Теплый дом", h=150 мм
6. Клеевой состав для теплоизоляции СТ 180 h=2--5 мм
7. Кладка из кирпича КР-р-по 250x120x65 1НФ/100/2,0/Р50/ГОСТ 503-2012 толщиной 250 мм на цем.-песчан. ра-ре М75 ГОСТ 28013-98
8. Цементно-песчаная штукатурка М150, h=20 мм

План кровли



Спецификация перемычек

Поз.	Обозначение	Наименование	Кол-во на этаж							Всего ед. шт.	Масса ед, кг	Примечание
			1	2	3	4	5	6	7			
Брусковые железобетонные перемычки												
1	ГОСТ 948-84	2 ПБ 10-1	1	11	11	11	11	11	11	11	67	
2	ГОСТ 948-84	2 ПБ 13-1	6	17	17	17	17	17	17	108		
3	ГОСТ 948-84	2 ПБ 16-2	8	38	38	38	38	38	38	236		
4	ГОСТ 948-84	2 ПБ 22-3	8	6	6	6	6	6	6	44		
5	ГОСТ 948-84	3 ПБ 34-4	10	-	-	-	-	-	-	10		
7	ГОСТ 948-84	2 ПБ 25-3	6	-	-	-	-	-	-	6		
8	ГОСТ 948-84	2 ПБ 19-3	-	2	2	2	2	2	2	10		
Материалы												
9	ГОСТ 8509-93	Чолок 60x60x5мм	3,06	7,4	7,4	7,4	7,4	7,4	7,4	47,46		
10	ГОСТ 103-76	Полоса 100*6,5	0,91	2,21	2,21	2,21	2,21	2,21	2,21	14,17		



БР 08.03.01.00.01-АР

ФГАОУ ВО "Сибирский федеральный университет"
Инженерно-строительный институт

Изм.	Кол. чц.	Лист	№ док.	Подп.	Дата	Секция №7 многоэтажного здания в жилом районе Слобода весны г. Красноярск	Стадия	Лист	Листов			
Разработал	Куликин И.А.									р	2	
Проверил	Долматов И.А.											
Руководитель	Ковычкин А.А.											
Н.Контроль	Ковычкин А.А.					Фасад 1-12; Разрез 2-2; Узел 2; План кровли; Спецификация перемычек			СКУС			
Зав.Кафедрой	Дворовцев С.В.											

Формат А1

Схема армирования нижней части монолитной плиты перекрытия ПМ1

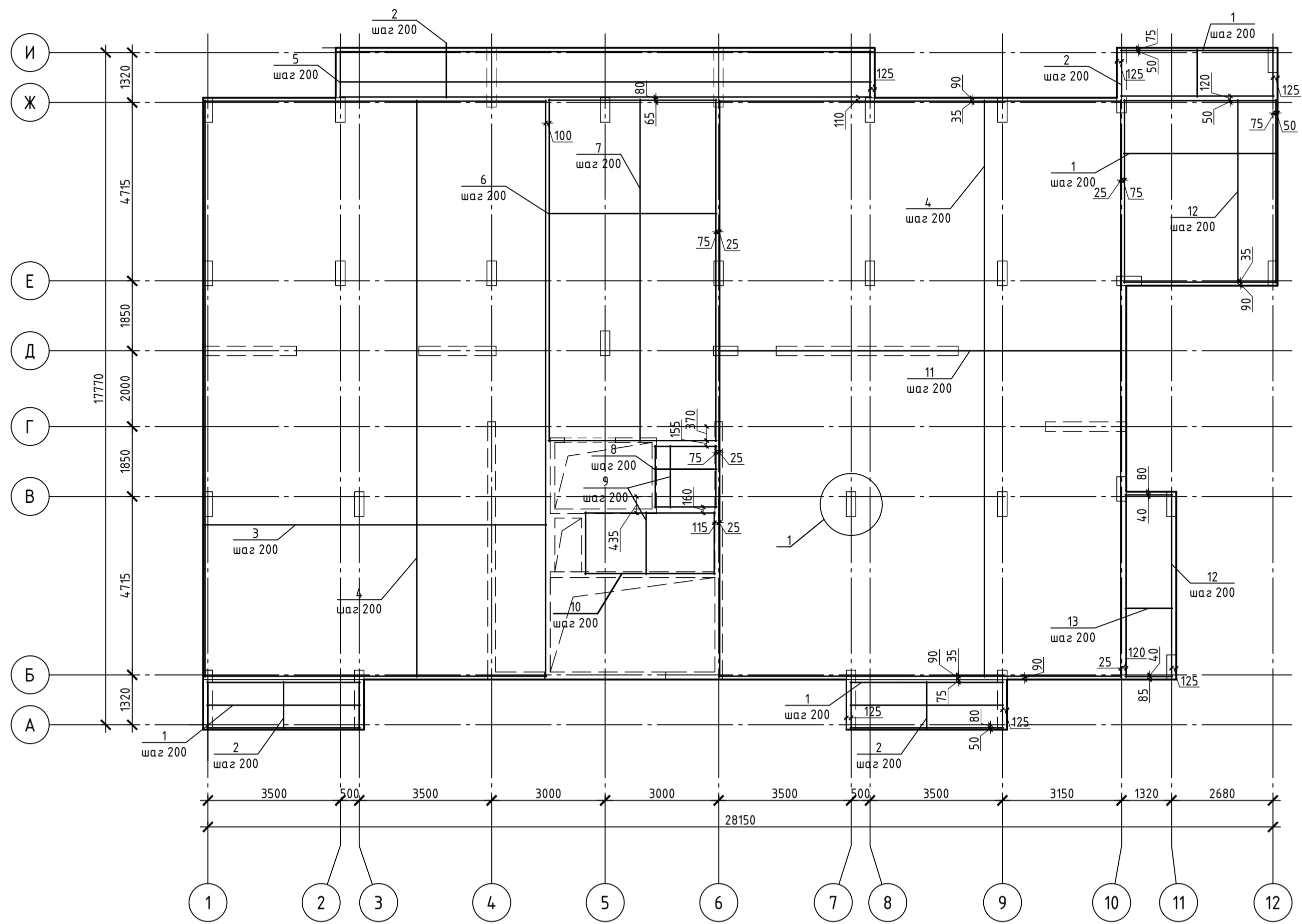
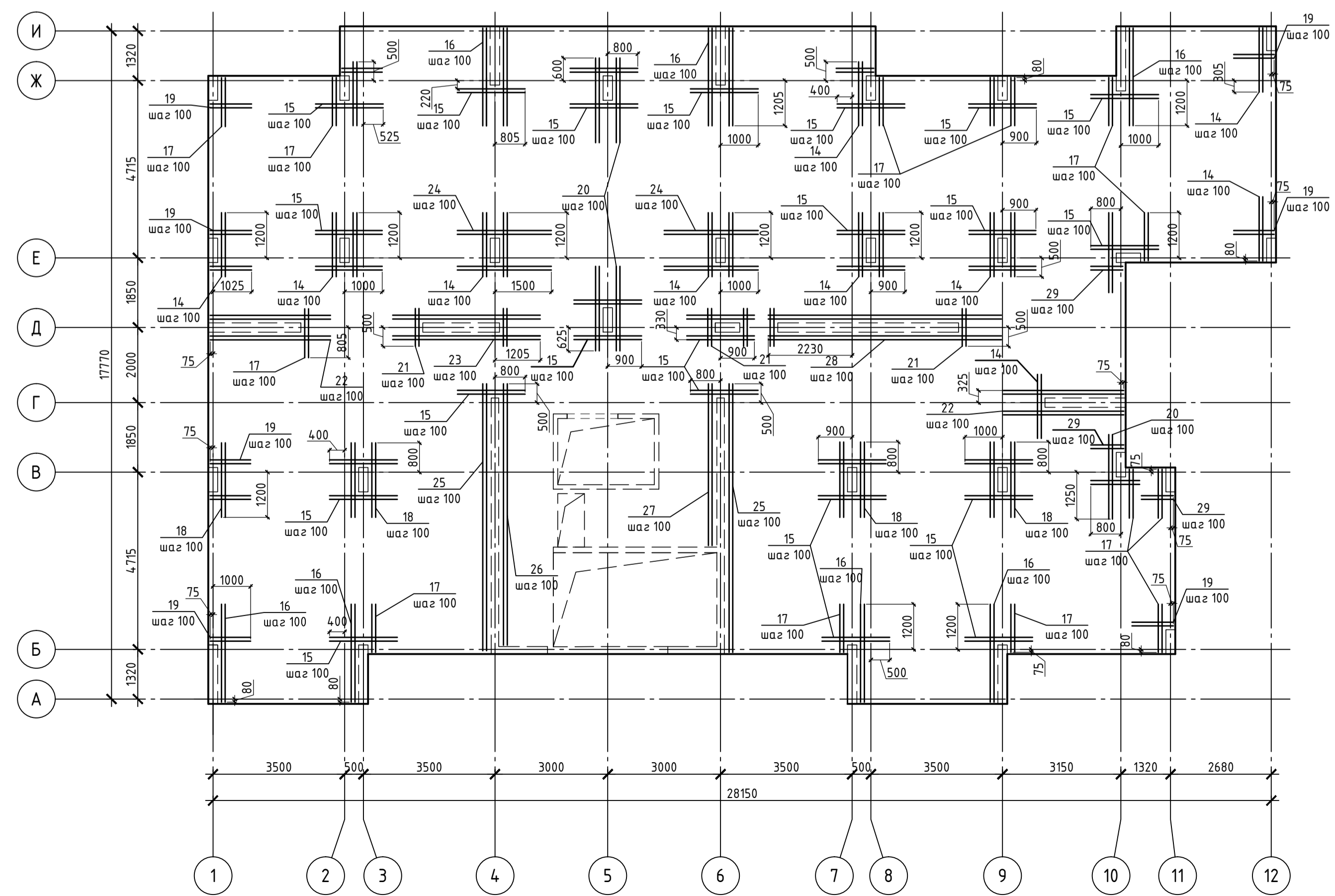
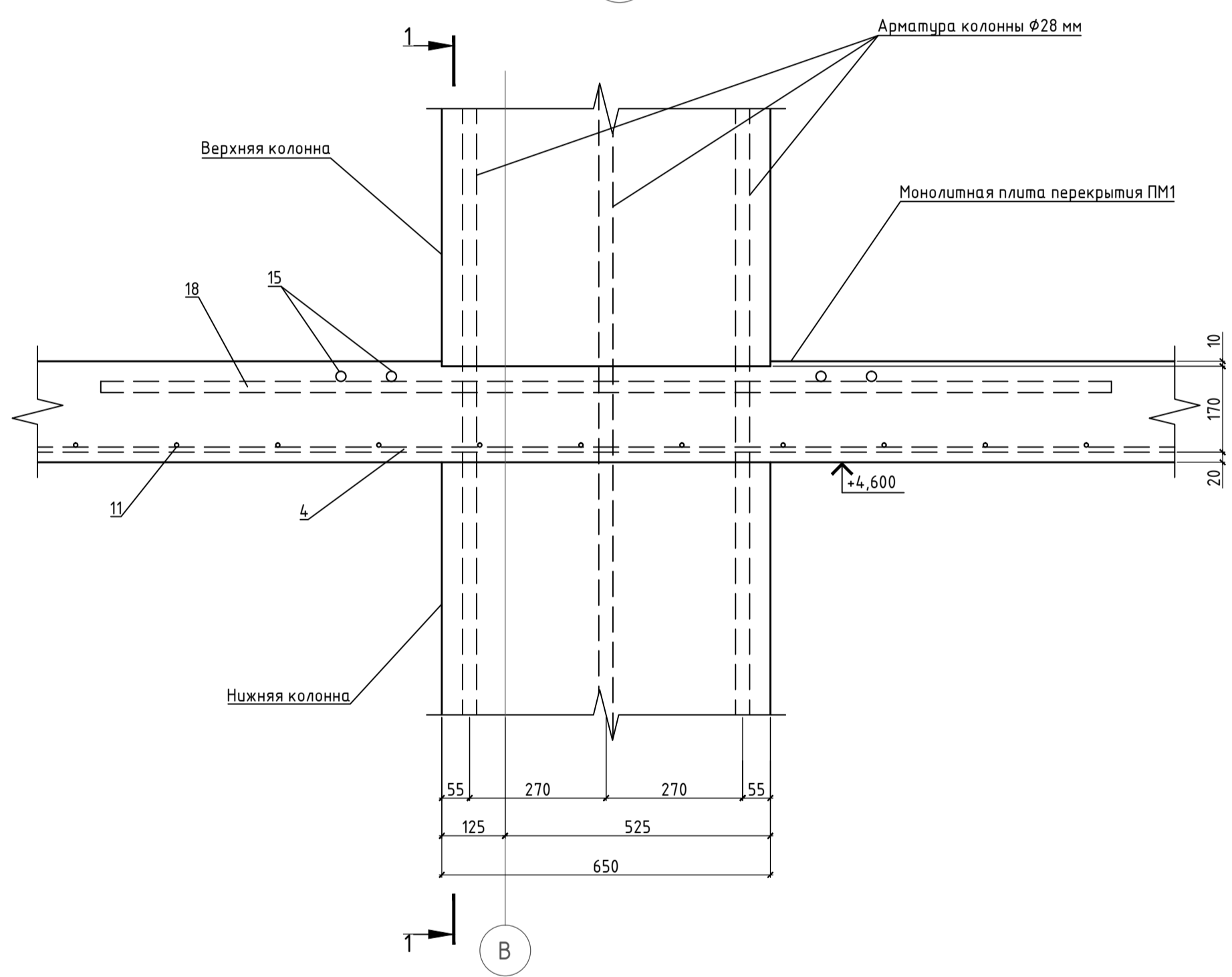
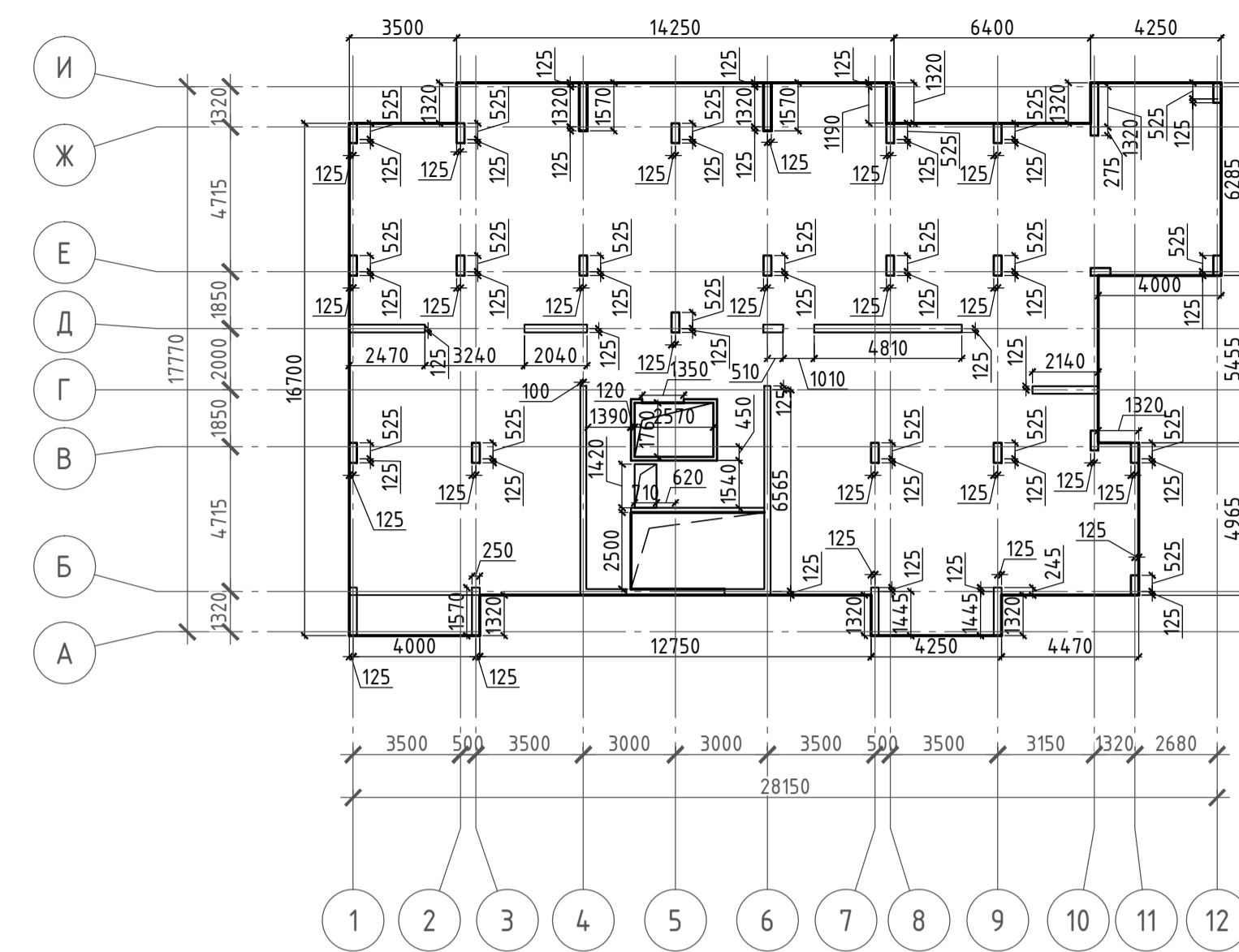


Схема армирования верхней части монолитной плиты перекрытия ПМ1



Опалубочный чертеж монолитной плиты перекрытия ПМ1



Разрез 1-1

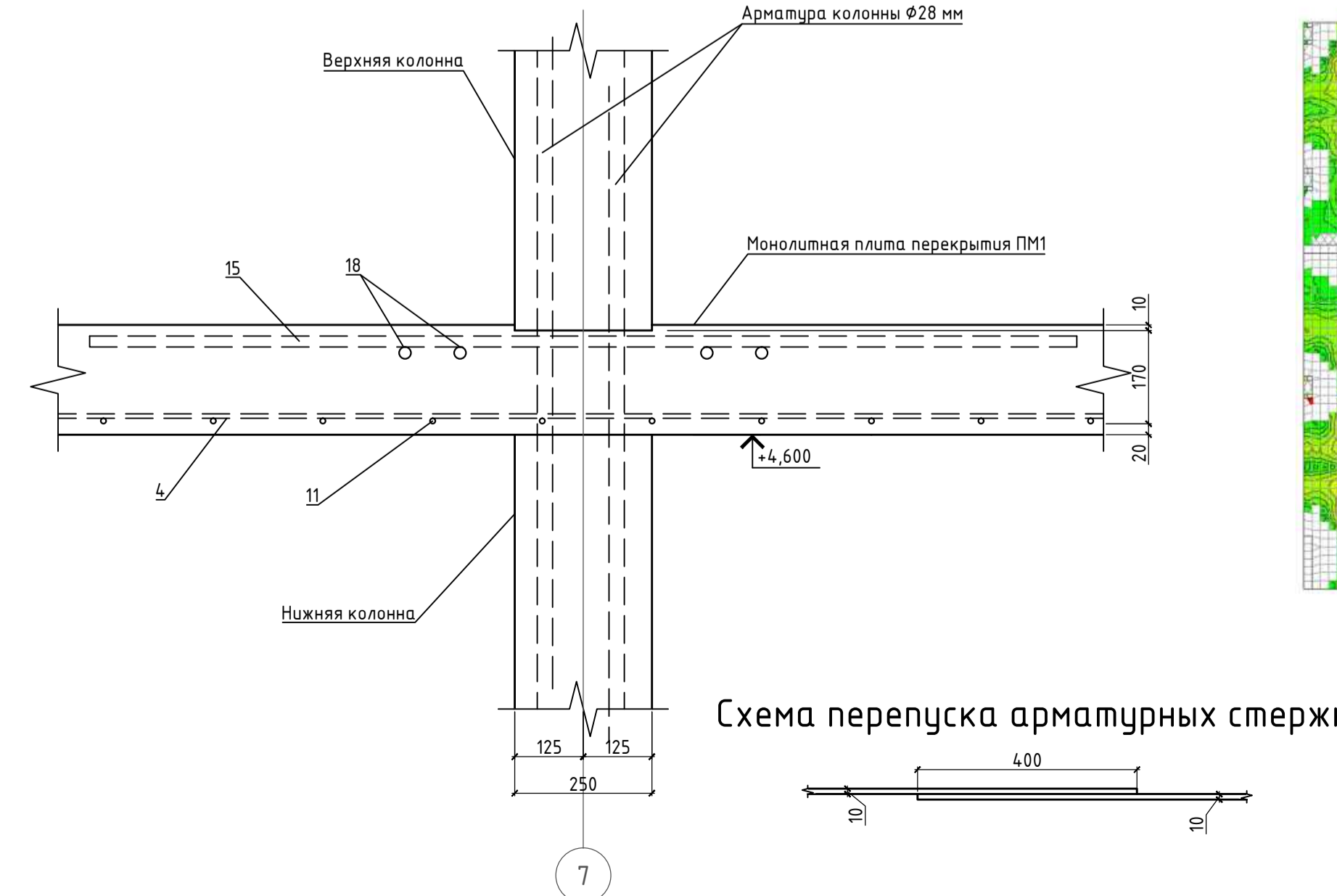


Схема перепуска арматурных стержней

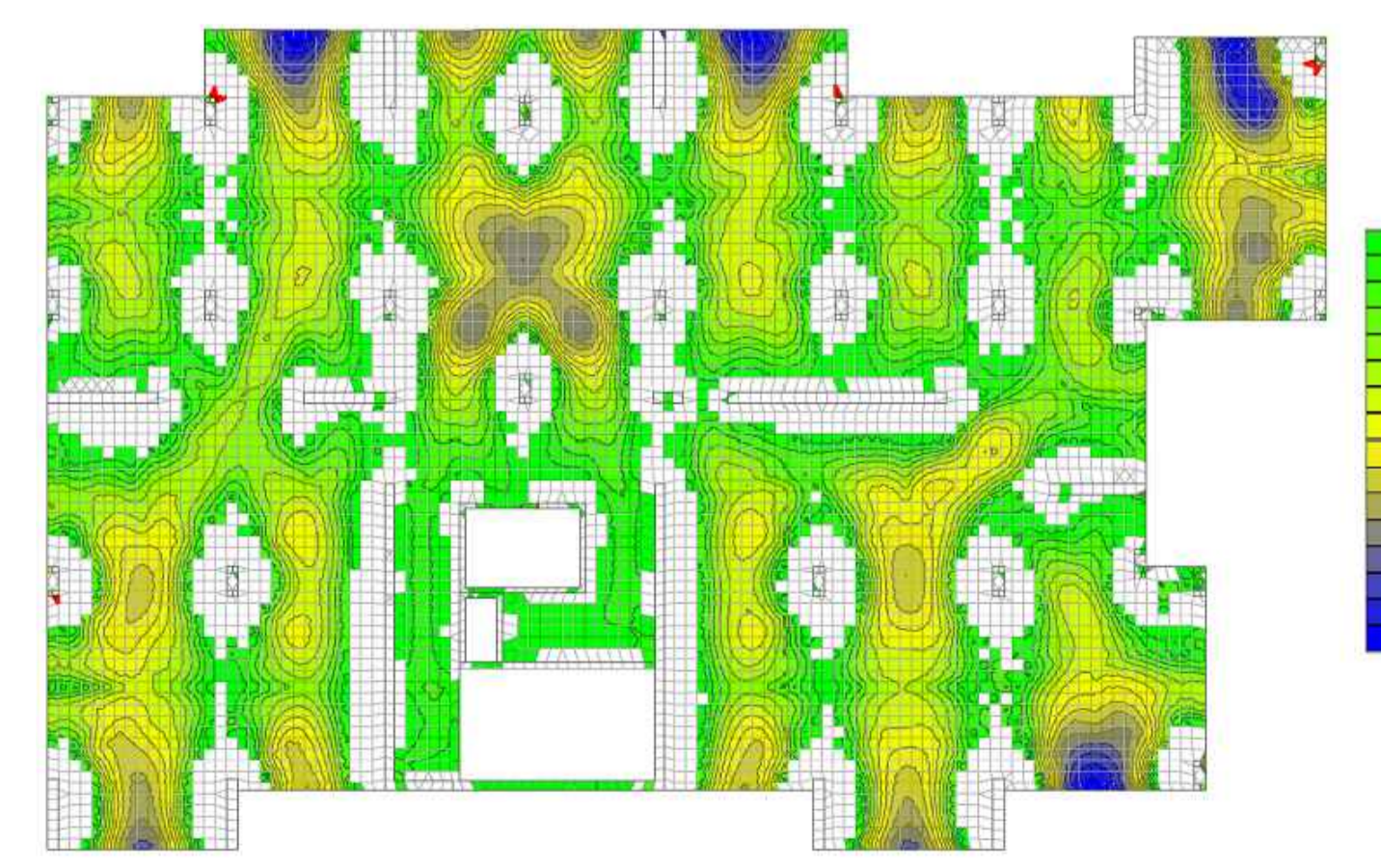
Спецификация на монолитную плиту ПМ1

Поз.	Обозначение	Наименование	Кол.	Масса ед., кг	Примечание
Сборочные единицы					
Нижнее армирование					
1	ГОСТ 5781-82*	Ø8 А400, l=4050 мм	46	73.59	
2	ГОСТ 5781-82*	Ø10 А400, l=1250 мм	134	103.35	
3	ГОСТ 5781-82*	Ø8 А400, l=9050 мм	77	275.26	
4	ГОСТ 5781-82*	Ø10 А400, l=15250 мм	99	931.52	
5	ГОСТ 5781-82*	Ø8 А400, l=14050 мм	8	44.40	
6	ГОСТ 5781-82*	Ø8 А400, l=4450 мм	46	80.86	
7	ГОСТ 5781-82*	Ø10 А400, l=9050 мм	23	128.43	
8	ГОСТ 5781-82*	Ø8 А400, l=1650 мм	9	5.87	
9	ГОСТ 5781-82*	Ø10 А400, l=1650 мм	27	27.49	
10	ГОСТ 5781-82*	Ø8 А400, l=3450 мм	9	12.26	
11	ГОСТ 5781-82*	Ø8 А400, l=10650 мм	77	323.92	
12	ГОСТ 5781-82*	Ø10 А400, l=4850 мм	28	83.79	
13	ГОСТ 5781-82*	Ø8 А400, l=1250 мм	25	12.34	
Верхнее армирование					
14	ГОСТ 5781-82*	Ø22 А400, l=1700 мм	30	154.18	
15	ГОСТ 5781-82*	Ø20 А400, l=1800 мм	58	257.45	
16	ГОСТ 5781-82*	Ø22 А400, l=2600 мм	18	123.54	
17	ГОСТ 5781-82*	Ø22 А400, l=1300 мм	28	108.62	
18	ГОСТ 5781-82*	Ø22 А400, l=2000 мм	14	83.55	
19	ГОСТ 5781-82*	Ø20 А400, l=1100 мм	18	48.83	
20	ГОСТ 5781-82*	Ø22 А400, l=2250 мм	10	67.14	
21	ГОСТ 5781-82*	Ø22 А400, l=1000 мм	12	35.81	
22	ГОСТ 5781-82*	Ø22 А400, l=3200 мм	8	76.39	
23	ГОСТ 5781-82*	Ø20 А400, l=3900 мм	4	38.47	
24	ГОСТ 5781-82*	Ø20 А400, l=2500 мм	8	49.32	
25	ГОСТ 5781-82*	Ø22 А400, l=7100 мм	4	84.75	
26	ГОСТ 5781-82*	Ø22 А400, l=6950 мм	2	41.48	
27	ГОСТ 5781-82*	Ø22 А400, l=4300 мм	2	25.66	
28	ГОСТ 5781-82*	Ø22 А400, l=6900 мм	2	41.18	
29	ГОСТ 5781-82*	Ø20 А400, l=850 мм	6	15.58	
Материалы					
	ГОСТ 26633-2015	Бетон В25	87.5	м³	

Ведомость расхода стали

Марка элемента	Изделия арматурные					Всего	Общий расход
	Арматура класса А400						
	Ø8	Ø10	Ø20	Ø22	Итого		
ПМ1	828,49	1274,58	409,65	837,28	3350,0	3350,0	3350,0

Расчетная схема нижнего армирования плиты



				БР 08.03.01.00.01-КЖ		
				ФГАОУ ВО "Сибирский федеральный университет" Инженерно-строительный институт		
Изм.	Кол. уч.	Лист	№ док.	Подп.	Дата	Секция №7 многоэтажного здания в жилом районе Слобода весны г. Красноярск
Разработал	Кувшинов И.А.					Страница
Проверил	Кувшинов А.А.					Лист
Руководитель	Кувшинов А.А.					Листов
Н.Контроль	Кувшинов А.А.					р
Зав.Кафедрой	Дворниченко С.В.					3
						СКУС

План свайного поля

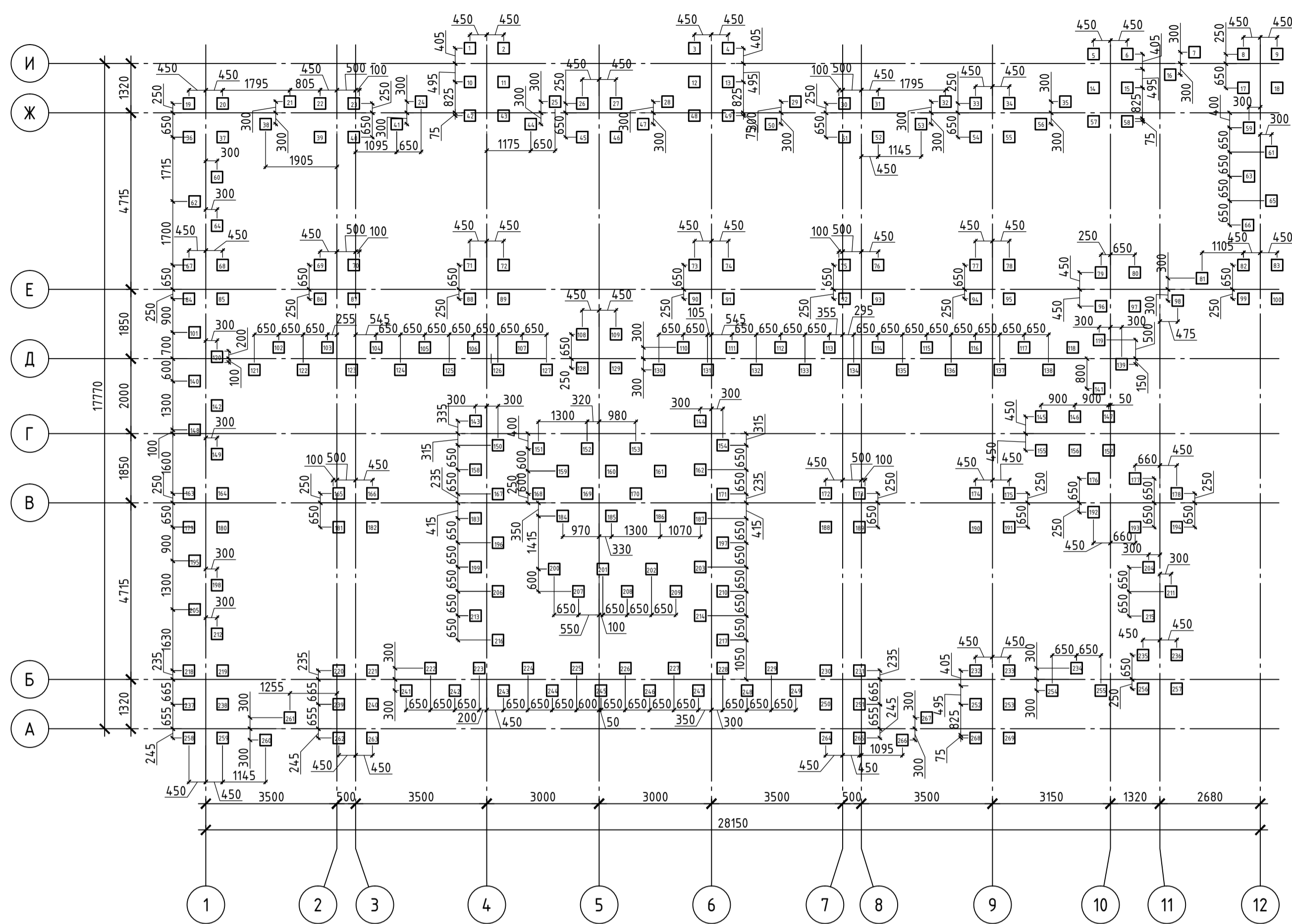
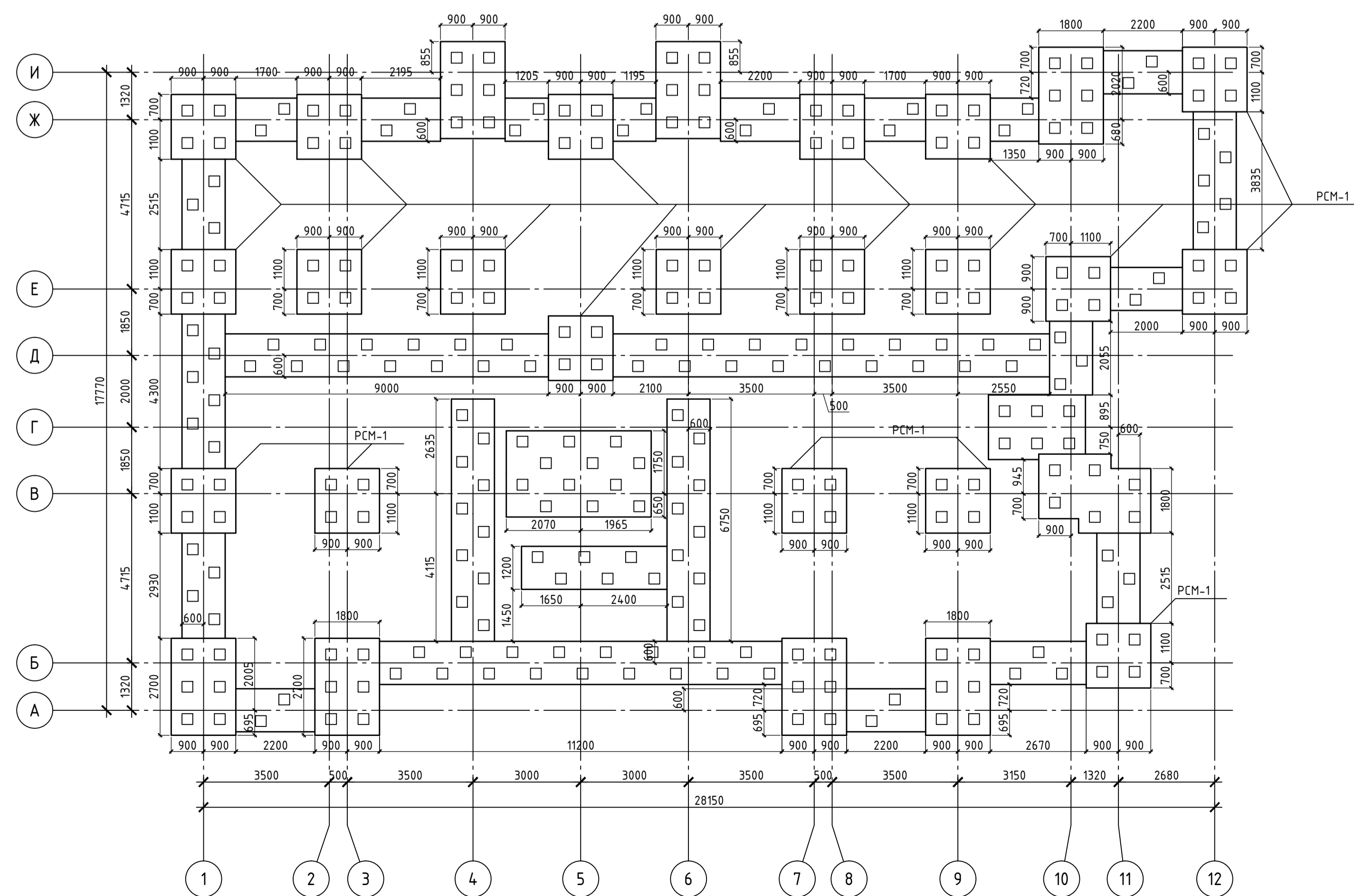
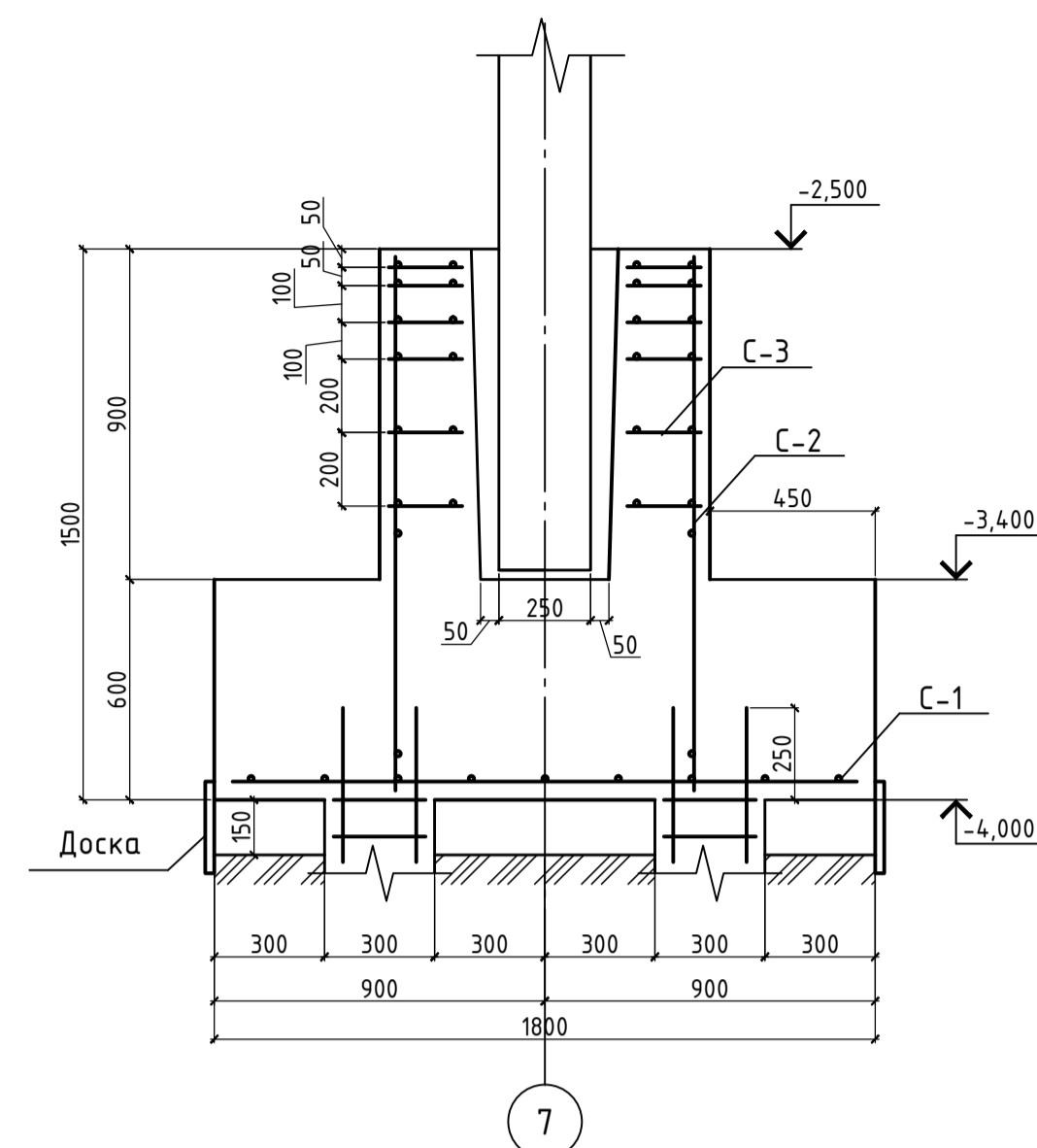


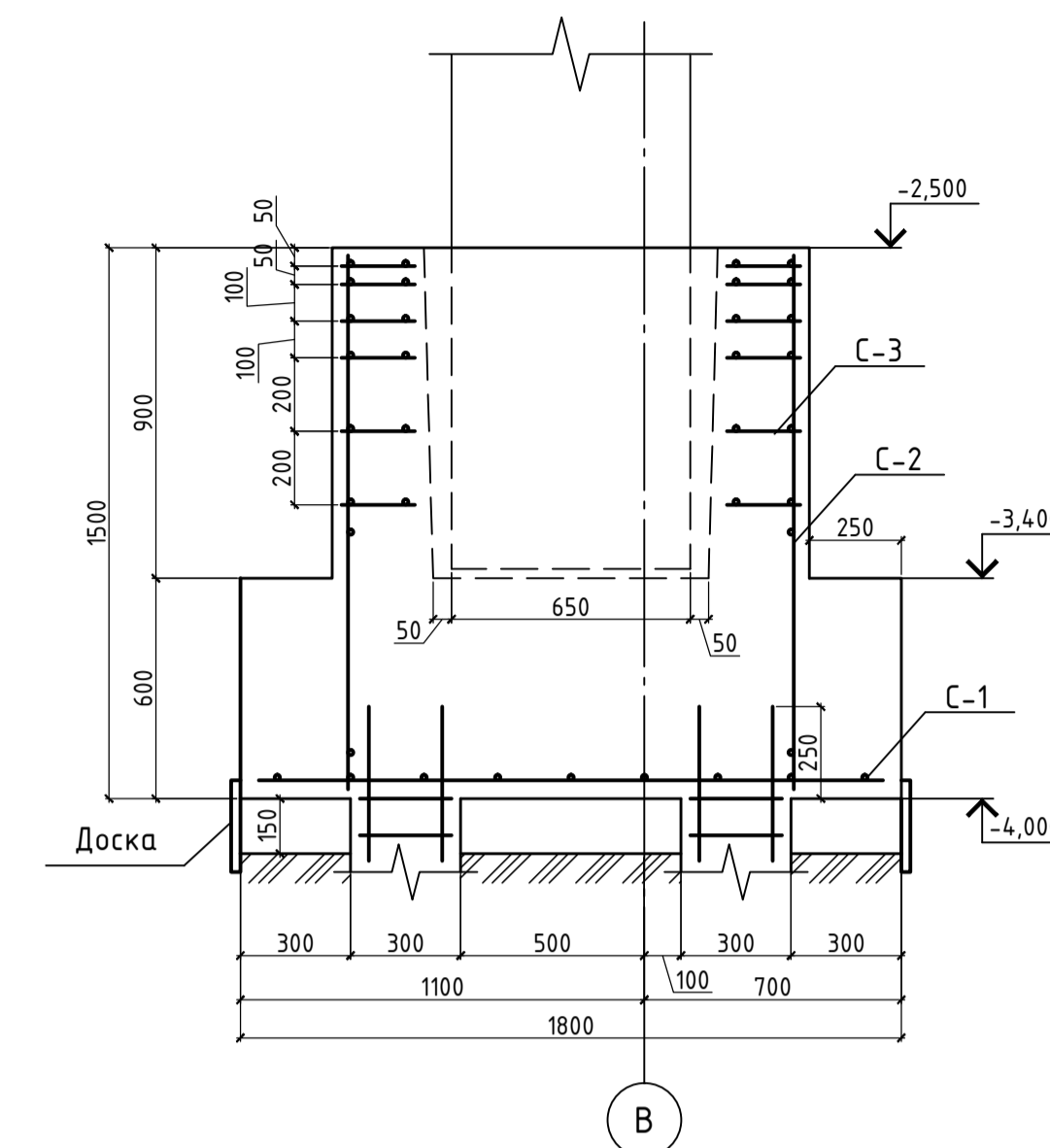
Схема расположения ростверков



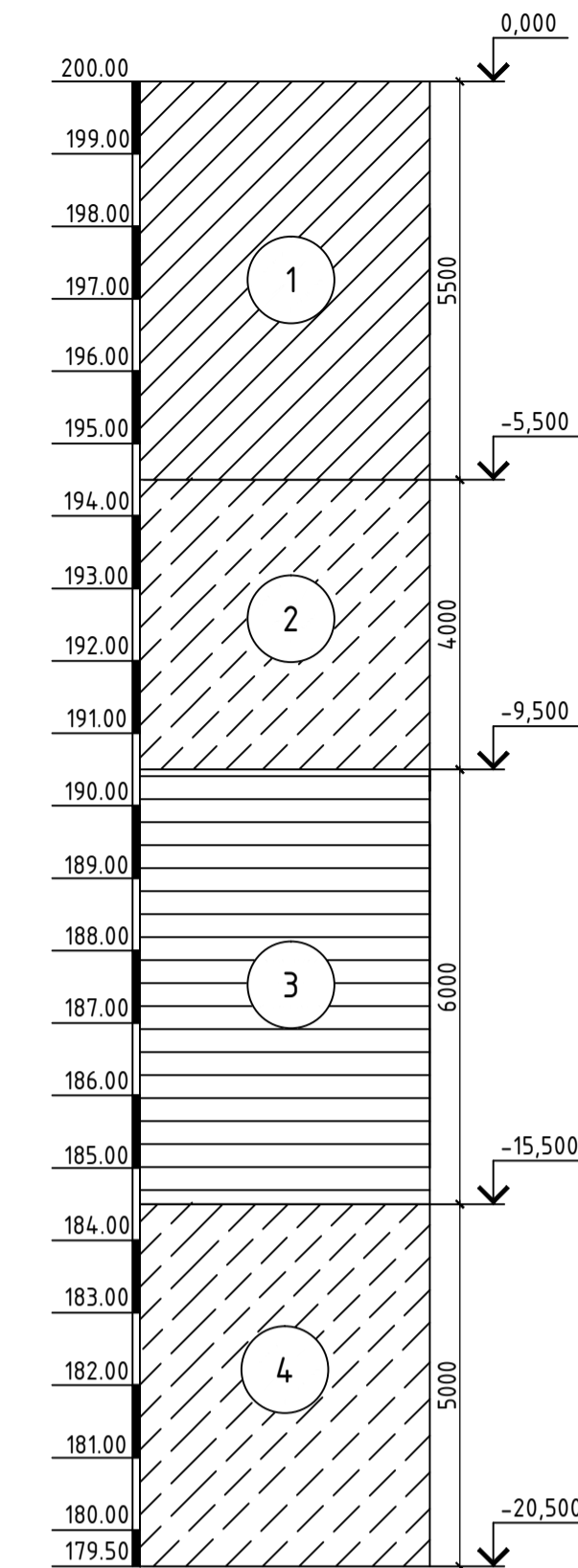
Разрез 1-1



Разрез 2-2

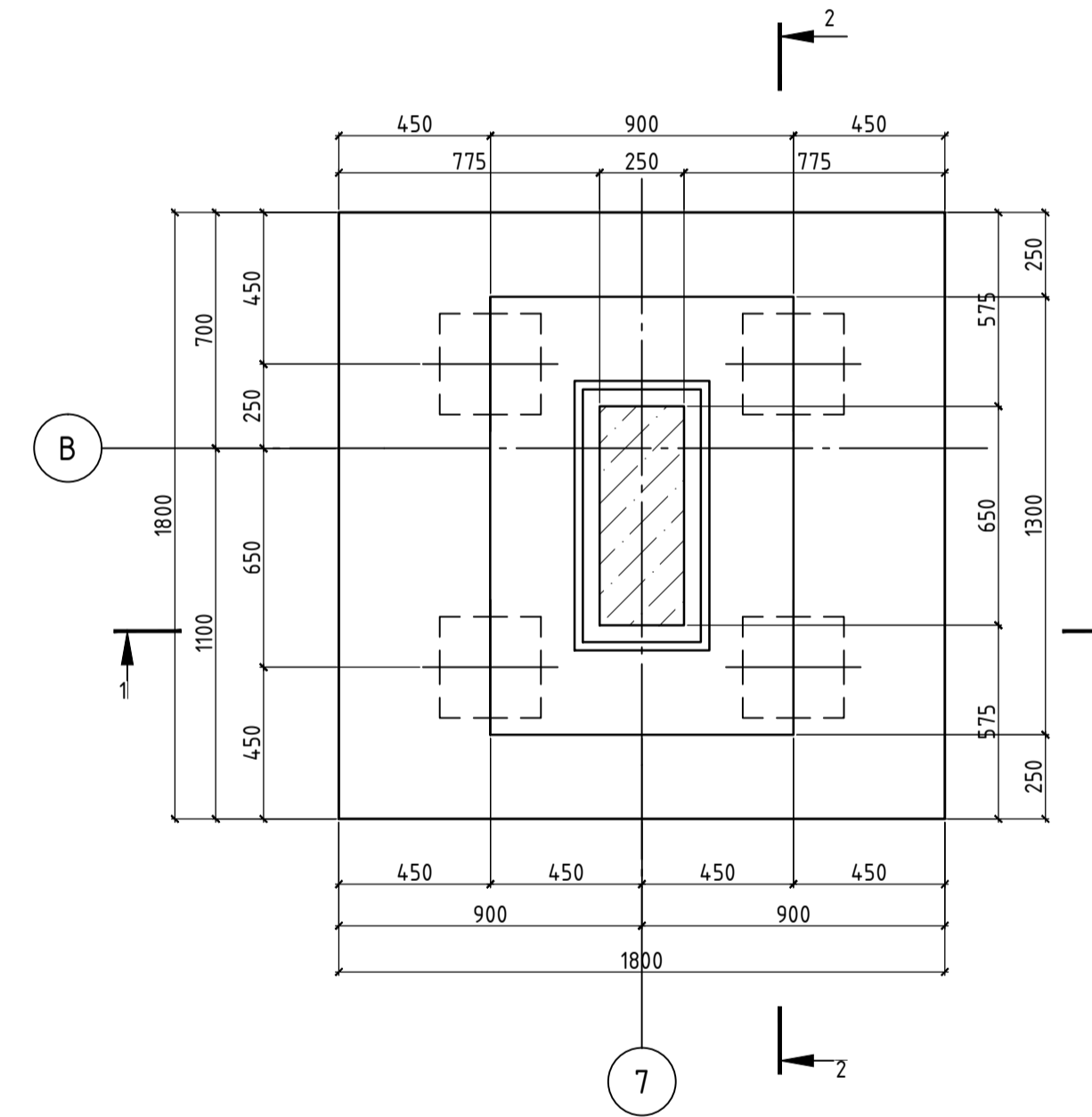


Инженерно-геологическая колонка

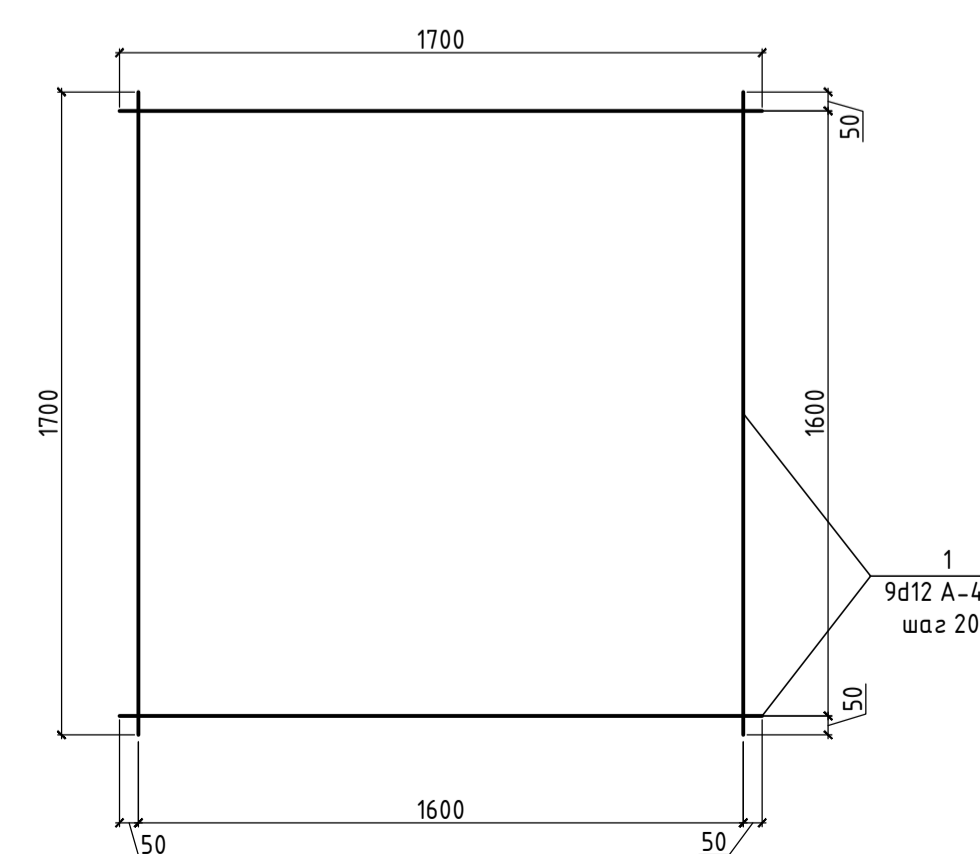


Условные обозначения:
 ИГЭ 1 - суглинки легкие песчаные твердые.
 ИГЭ 2 - супеси песчаные твердые.
 ИГЭ 3 - глины легкие пылеватые твердые.
 ИГЭ 4 - суглинки легкие песчаные тугопластичные.

PCM-1



C-1



Спецификация элементов ростверка

Позиция	Обозначение	Наименование	Кол.	Масса, кг	Примечание
PCM-1	Лист 4	Ростверк монолитный	20	-	
		Сборочные единицы:			
	Лист 4	C-1	1	27,17	
	Б/Ч	C-2	2	7,91	
	Б/Ч	C-3	6	19,91	
		Бетон В15	м³	2,85	
		Детали:			
1	ГОСТ 5784-82	φ12A400, l=1700 мм	18	27,17	
	ГОСТ 5784-82	φ10A400, l=1450 мм	16	14,32	
	ГОСТ 5784-82	φ6A240, l=850 мм	8	1,5	
	ГОСТ 5784-82	φ8A240, l=850 мм	24	8,06	
	ГОСТ 5784-82	φ8A240, l=1250 мм	24	11,85	

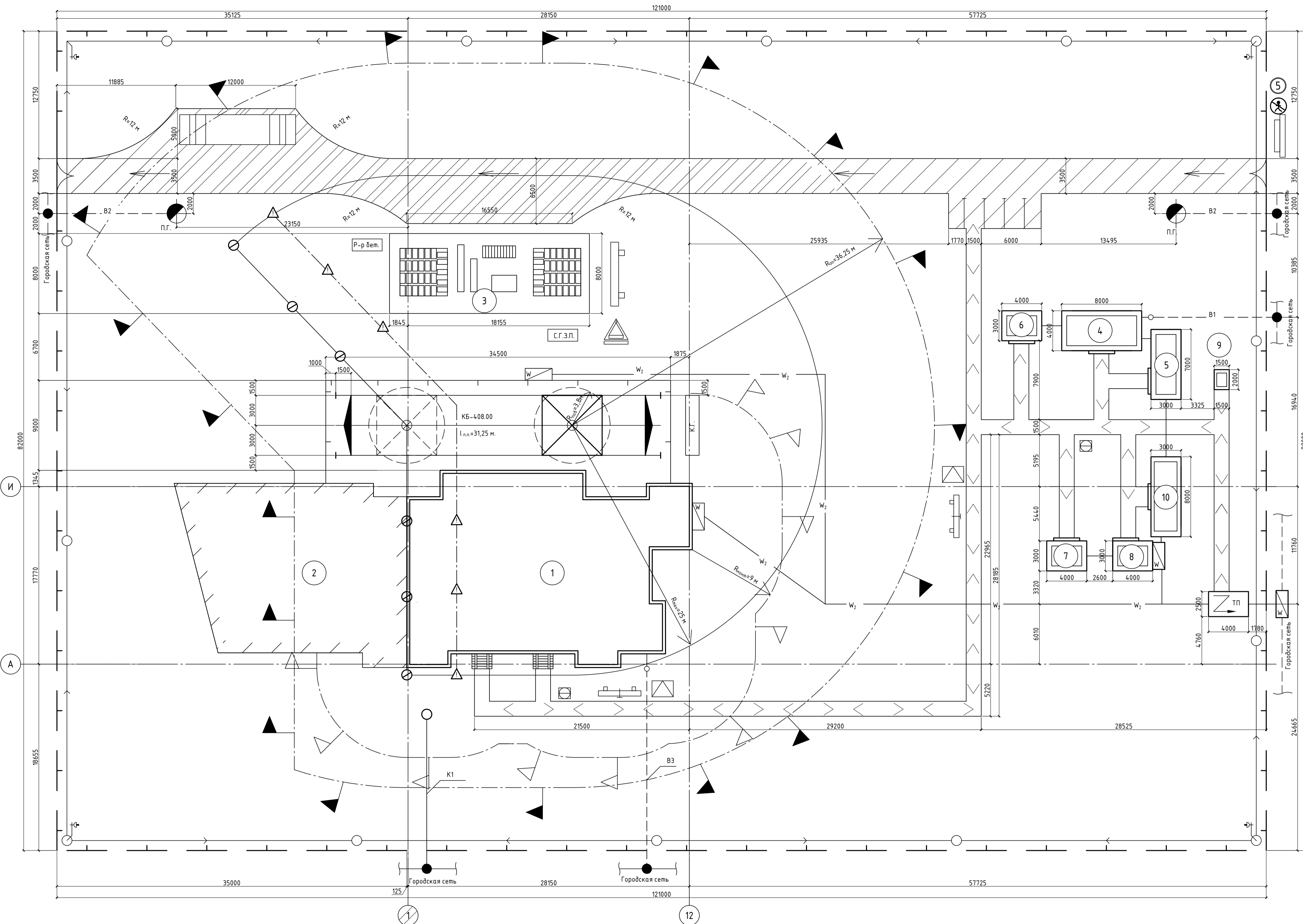
Спецификация свай

Позиция	Обозначение	Наименование	Кол.	Масса, кг	Примечание
1-269	серия 1.0111-10 вып.1	Сваи железобетонные 300x300	270	2500	
		C110.30-3			

Примечание:
 1. За относительную отметку 0,000 принята абсолютная отметка 200,0 по генплану.
 2. Допускаемая нагрузка на свая - 600кН.
 3. Заделка свай в ростверк жесткая: голова свай заливается и арматура заводится в ростверк на 250 мм.
 4. Отметка головы свай после забивки -3,500 м, после сработки -3,950 м.
 5. Свая забивается дизель-молотом СП-18 до расчетного отказа 0,2 см.
 6. Под ростверком устроить воздушную прослойку толщиной 150 мм.
 7. Перед началом свайных работ выполнить пробную забивку свай в соответствии с СП 45.13330.2012.

БР 08.03.01.00.01-КЖ					
ФГАОУ ВО "Сибирский федеральный университет"					
Инженерно-строительный институт					
Изм.	Кол. уч.	Лист	№ док.	Подп.	Дата
Разработал	Кужкин И.А.				
Проектировал	Семанов М.В.				
Руководитель	Ковыкин А.А.				
Н.Контроль	Ковыкин А.А.				
Зав.Кафедрой	Дворов С.В.				
Секция №7 многоэтажного здания в жилом районе Слобода весны г. Красноярск			Стадия	Лист	Листов
			р	4	
План свайного поля, Схема расположения ростверков, РСМ-1, Разрез 1-1, Разрез 2-2; Инженерно-геологическая колонка Спецификация свай, Спецификация ростверков			СКУС		

Объектный строительный план на возведение надземной части здания



Условные обозначения

- С.Г.З.П. место хранения грузозахватных приспособлений и тары
- стена со схемой строповки и таблицей масс грузов
- шкаф электропитания
- трансформаторная подстанция
- место для первичных средств пожаротушения
- мойка для колес
- место приема раствора и бетона
- прожектор на опоре
- знак проход запрещен
- знак ограничения скорости движения транспорта
- знак предупреждающий о работе крана, с поясняющей надписью
- П.Г. пожарный гидрант
- К.Г. контрольный груз
- въездной стенд с транспортной схемой
- стенд с противопожарным инвентарем
- линия предупреждения об ограничении зоны действия крана
- линия ограничения зоны действия крана
- В1 --- водопровод хозяйственно-питьевой невидимый
- В2 --- водопровод противопожарный невидимый
- В3 --- водопровод производственный невидимый
- К1 --- канализация бытовая невидимая
- W2 --- временная подземная ЛЭП
- наружное освещение на деревянных опорах
- линия опасной зоны при падении предмета со здания
- линия опасной зоны при работе крана

Экспликация зданий и сооружений

№ п/п	Наименование	Объем		Размеры в плане, м	Тип, марка или краткое описание
		Ед. изм.	Кол-во		
1	Секция №7 многоэтажного здания	шт.	1	28,15x17,7	строящееся здание
2	Секция №6 многоэтажного здания	шт.	1	23,2x18,4	-
3	Приобъектный склад	шт.	1	20x8	-
4	Гардеробная	шт.	1	8x4	ГОСС-Г-15
5	Душевая	шт.	1	7x3	5055-1
6	Умывальная	шт.	1	4x3	ГОССД-4
7	Сушилка	шт.	1	4x3	ГОССД-4
8	Комната для обогрева	шт.	1	4x3	ГОССД-4
9	Туалет	шт.	1	2x1,5	Биотуалет
10	Прорывская	шт.	1	8x4	ГОСС-Г-15

Технико-экономические показатели

№ п/п	Наименование	Ед. изм.	Кол-во
1	Площадь территории строительной площадки	м ²	9922
2	Протяженность ограждения строительной площадки	м	406,0
3	Площадь под постоянными сооружениями	м ²	799,3
4	Площадь под временные сооружения, бытовки, склады	м ²	280,0
5	Площадь открытых складов	м ²	160,0
6	Площадь складов с навесом	м ²	6,12
7	Площадь закрытых складов	м ²	440,3
8	Протяженность временных автодорог	м	121,0
9	Протяженность временных электросетей	м	110,1
10	Протяженность временных водопроводных сетей	м	48,0

БР 08.03.0100.01-ОСП					
ФГАОУ ВО "Сибирский федеральный университет" Инженерно-строительный институт					
Изм.	Кол. уч.	Лист	№ док.	Подп.	Дата
Разработал	Куклин И.А.				
Проверил	Петрова С.Ю.				
Руководитель	Кавыкин А.А.				
Секция №7 многоэтажного здания в жилом районе Слобода весны г. Красноярск		Стадия	Лист	Листов	
		Р	5		
Объектный СГП на возведение надземной части; Условные обозначения; ТЭП; Экспликация помещений		СКЦУС			
Н.Контроль	Кавыкин А.А.				
Зав.Кафедрой	Дворовцев С.В.				

Схема производства работ

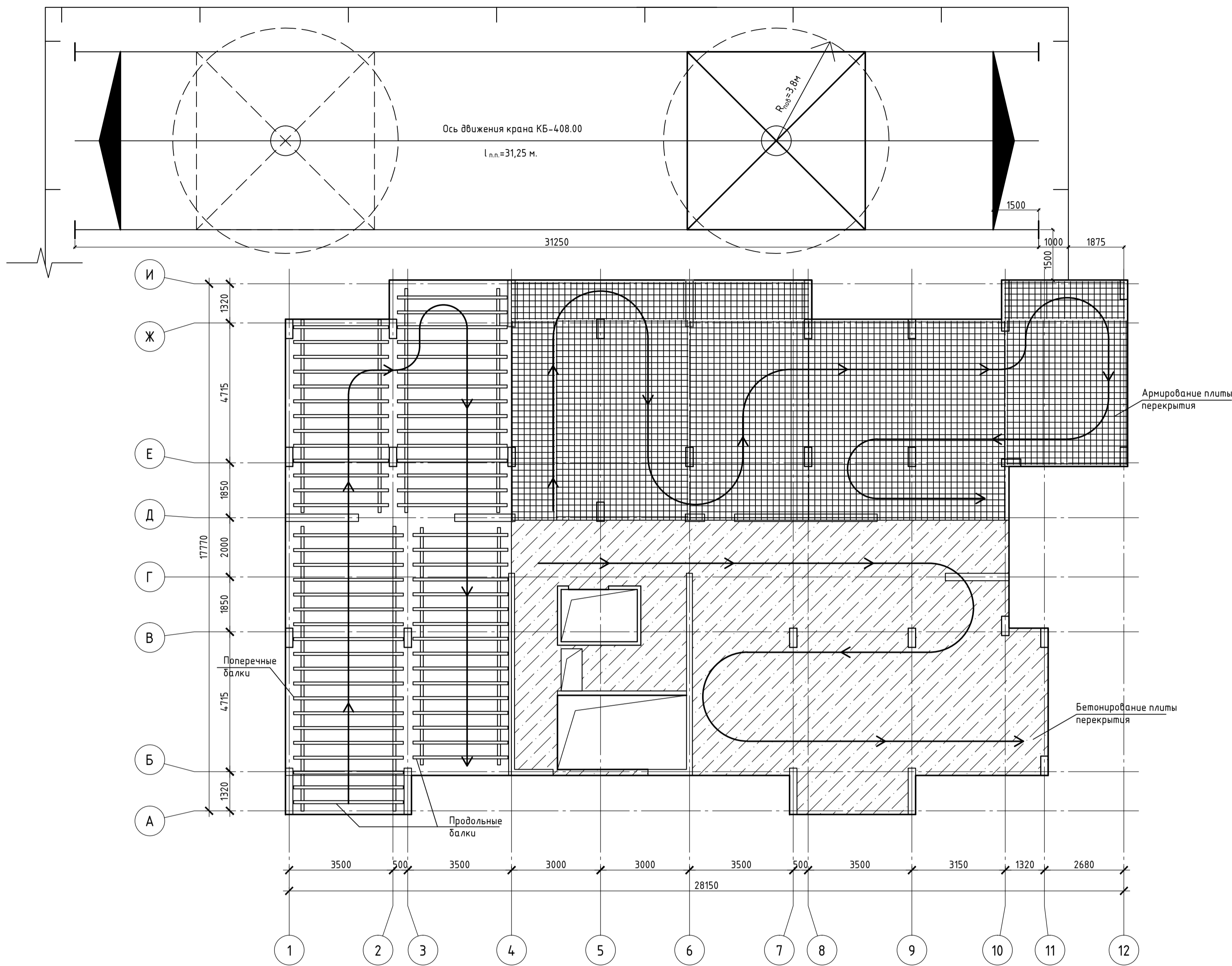


Схема строповки бункера поворотного БПВ - 1.6

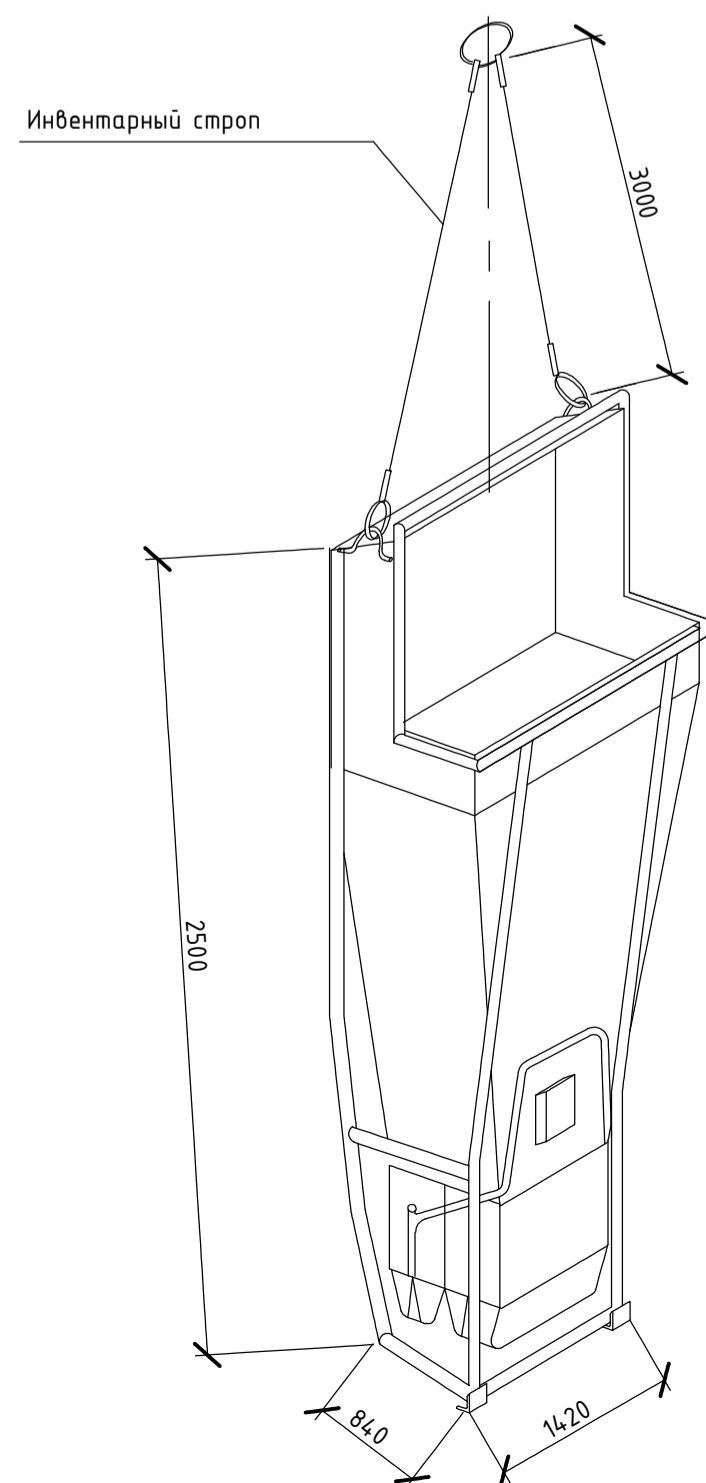


Схема расстановки опалубочной системы

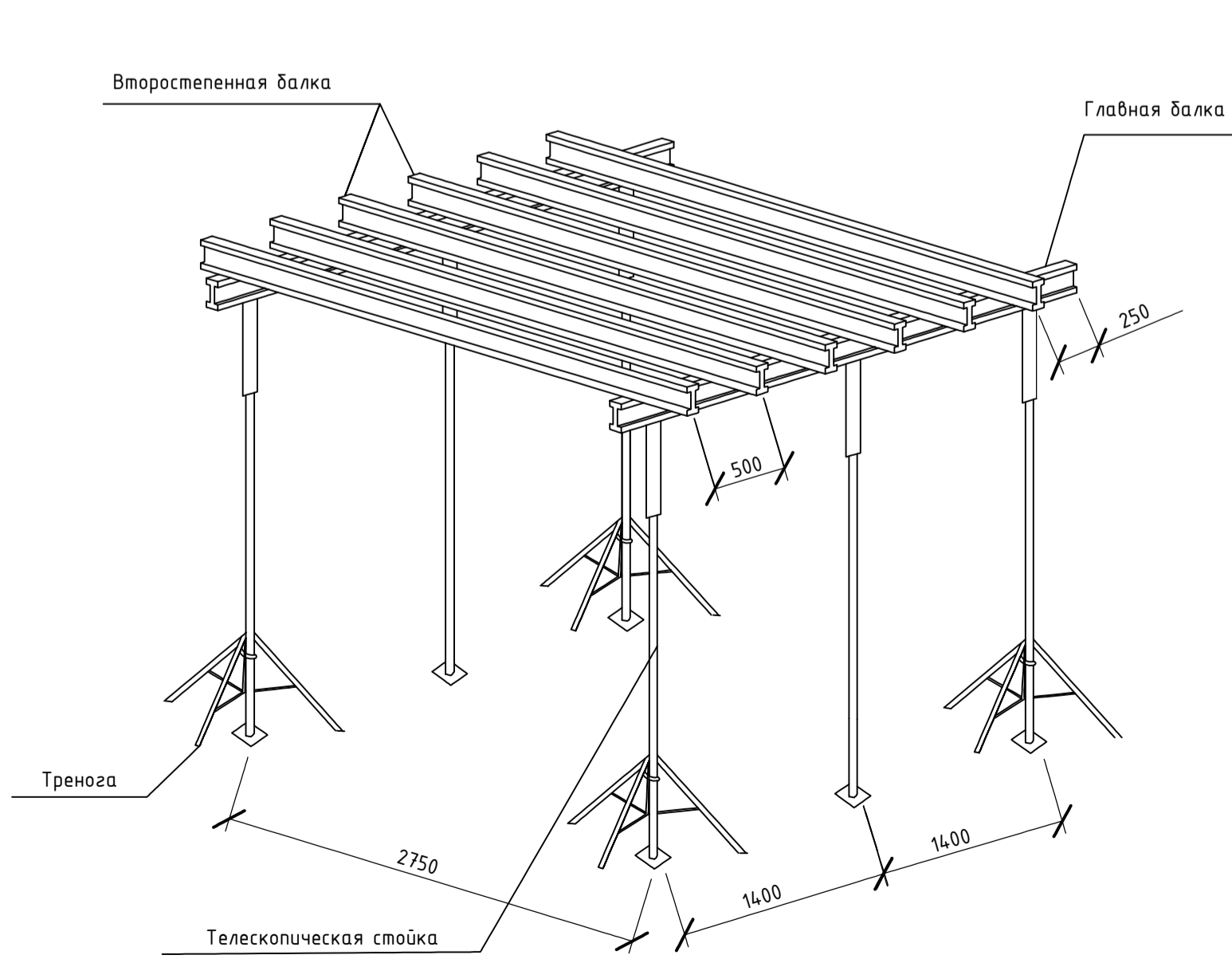


Схема строповки стержней арматурной стали

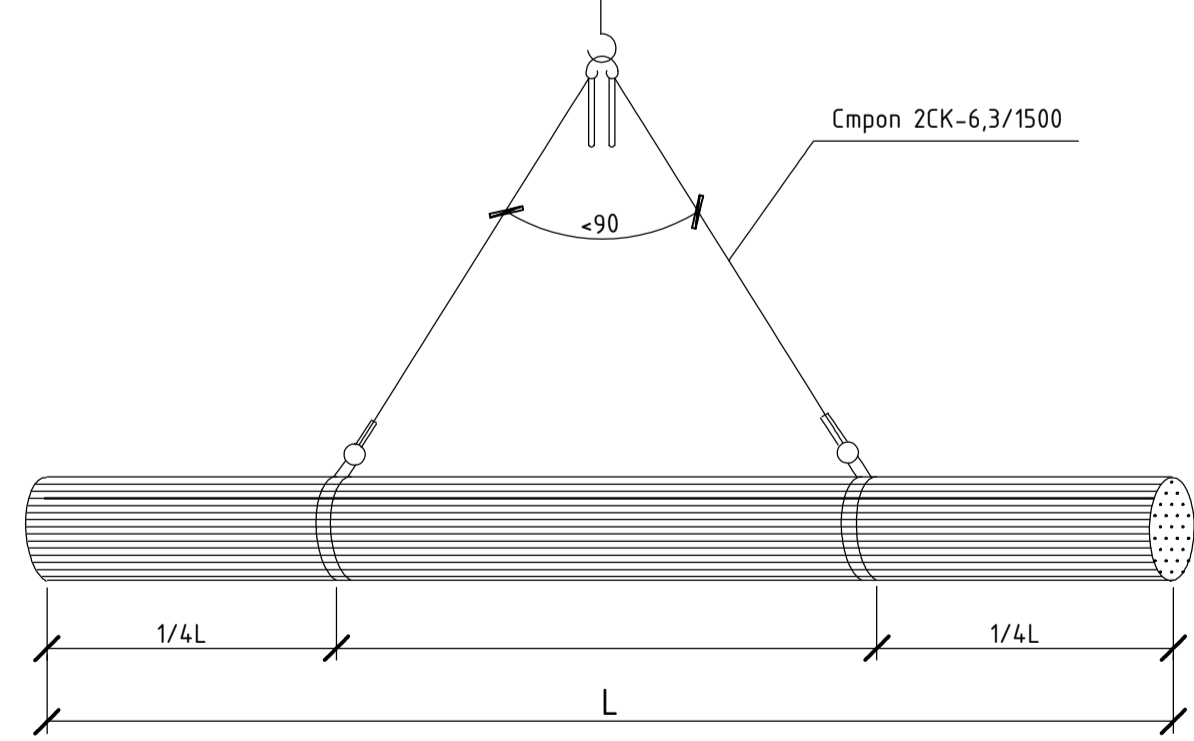


Схема строповки контейнера с фанерой

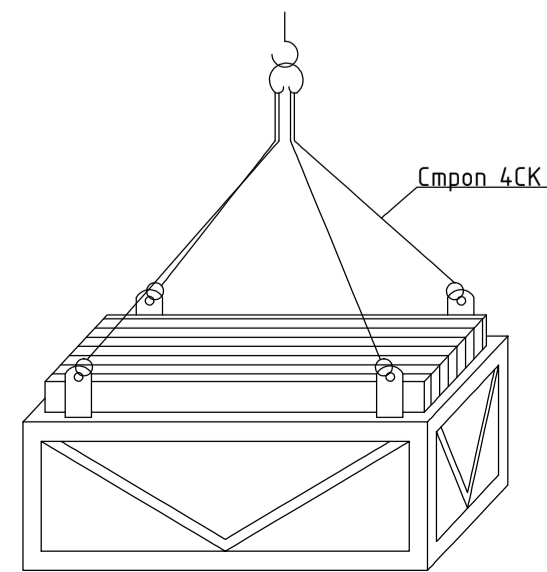


Схема строповки арматурных сеток

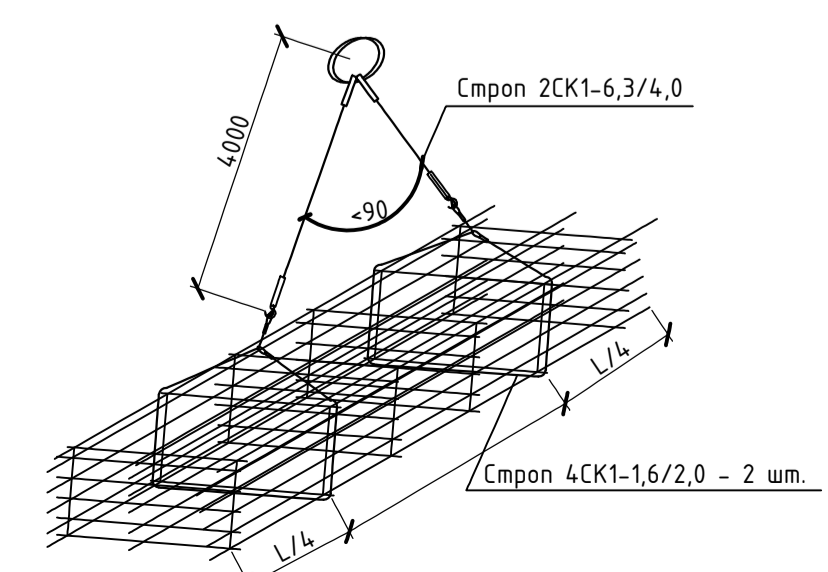
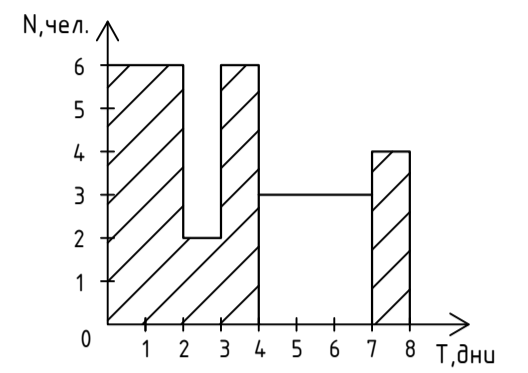
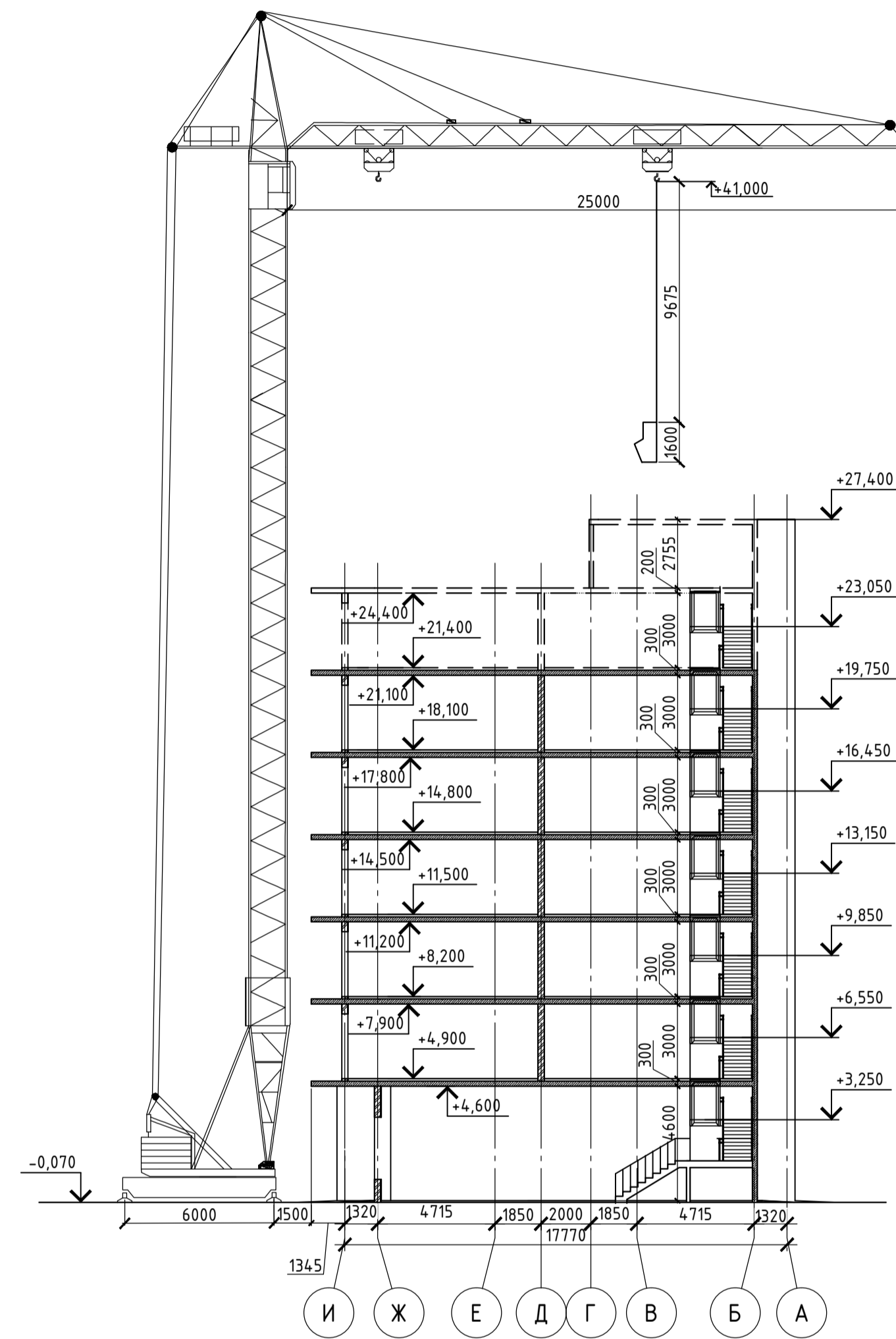


График производства работ

Наименование процессов	Объем работ ед. изм.	Затраты труд. кол-во	Требуемые машины наимено- вание	Продолжи- тельность, дн.	Число смен	Число рабочих в смену	Состав бригады	Рабочие дни										
								1	2	3	4	5	6	7	8			
Подача стоек, балок и щитов пакетами, устройство лесов и опалубки перекрытий	м ²	437,4	24,91	КБ-408	4,15	2	2	Машинист 6р-1 Тележник 2р-2 Плотник 4р-2										
Установка сеток и каркасов кранов	1 м	3,5	0,69	КБ-408	0,17	1	1	Машинист 6р-1 Арматурщик 2р-2			2							
Подача и укладка бетонной смеси	м ³	87,48	7,38	КБ-408	1,85	1	1	Машинист 6р-1 Тележник 2р-2 Валочник 4р-2			1	6						
Разборка опалубки и стоек	м ²	437,4	8,2	КБ-408	2,1	1	2	Машинист 6р-1 Тележник 2р-2 Плотник 4р-2									4	1
Прочие работы	%	-	8,2	-	-	1	1	Плотник 4р-3							3			

Схема работы крана



Технологическая оснастка, инструмент, инвентарь и приспособления

Наименование технологического процесса и его операций	Наименование технологической оснастки, инструмента, тип, марка	Основная техническая характеристика, параметр	Кол-во
Производство опалубочных и плиточных работ	Лом монтажный (ГОСТ 1405-83)		4
Опалубочные работы	Молоток (ГОСТ 2310-77)		4
Измерение	Уровень строительный (ГОСТ 9416-83)		4
Измерение	Нивелир (ГОСТ 10528-90)		1
Измерение	Рулетка (ГОСТ 7502-98)	L=20 м	2
Измерение	Теодолит (ГОСТ 17199-88)		1
Отрезка	Кусачки (ГОСТ 21010-75)		2
Монтажные работы	Кувалда (ГОСТ 11401-75)	m=7кг	4
Измерение	Отвес (ГОСТ 7948-80)	L=4 м	2
Вязка арматуры	Плоскозубцы (ГОСТ 7236-93)		4
Подъем грузов	Строп 4 СК	Q=10 т, m=10,5 кг	2
Подъем грузов	Строп 2СК1-6,3/4,0	Q=6,3 т, m=7 кг	2
Подъем грузов	Строп 2СК1-6,3/1500	Q=6,3 т, m=15 кг	2
Подъем грузов	Строп 4СК1-1,6/2	Q=10,5 т, m=16 кг	2
Подъем грузов	Клещевой захват	K3-3,2	2

Машины и технологическое оборудование

Наименование технологического процесса и его операций	Наименование машины, технологического оборудования, тип, марка	Основная техническая характеристика, параметр	Кол-во
Монтаж	Кран башенный КБ-408.00	Q=6 т, Lp=25 м, hp=41 м	1
Сварные соединения	Сварочный аппарат, АС 500, СО-22	P=30кВт	2
Уплотнение	Вибратор поверхностный, ИМ - 7	d=16 мм	3

Технико-экономические показатели

Наименование	Ед. изм.	Кол-во
Объем работ	м ³	87,48
Трудозатраты	чел-см	41,18
Выработка на человека в смену	м ³	4,88
Продолжительность работ	дн	8
Зарплата рабочих в ценах 1984 года	р-коп	336-02
Зарплата рабочих в ценах 2017 года	р-коп	100236-72
Максимальное число рабочих в смену	чел	6

				БР 08.03.0100.01-ОСП		
				ФГАОУ ВО "Сибирский федеральный университет"		
				Инженерно-строительный институт		
Изм.	Кол. ч.	Лист	№ док.	Подп.	Дата	
Разработал			Киселин И.А.			Стация
Проверил			Пырова С.Ю.			Лист
Руководитель			Ковычкин А.А.			6
				Секция №7 многоэтажного здания в жилом районе Слобода весны г. Красноярск		
				р		
				Схема производства работ, Схема работы крана, График производства работ, Технологическая оснастка, Машины и оборудование, ТЭП, Схемы строповки		
Н.Контроль			Ковычкин А.А.			СКУС
Зав.Кафедрой			Дворов С.В.			

СОДЕРЖАНИЕ

Введение.....	3
1 Архитектурно-строительный раздел	4
1.1 Исходные данные для проектирования	4
1.2 Архитектурные и объёмно-планировочные решения	4
1.3 Конструктивные решения	5
1.4 Отделка фасадов и помещений.....	6
1.5 Заполнение проемов	7
1.6 Экспликация полов	7
2 Расчетно-конструктивный раздел	7
2.1 Конструктивные и технические решения объекта строительства ..	7
2.2 Расчет монолитной плиты перекрытия.....	8
2.2.1 Назначение материалов плиты перекрытия	8
2.2.2 Сбор нагрузок	8
2.2.3 Результаты расчета армирования плиты в ПК SCAD	9
2.3 Проектирование свайного фундамента	11
2.3.1 Исходные данные для проектирования	11
2.3.2 Сбор нагрузок на фундамент	14
2.3.3 Проектирование фундамента из забивных свай	15
2.3.3.1 Определение несущей способности сваи	16
2.3.3.2 Приведение нагрузок к подошве ростверка	17
2.3.3.3 Определение нагрузок на каждую сваю	18
2.3.3.4 Расчет плиты ростверка на продавливание колонной	19
2.3.3.5 Расчет плиты ростверка на изгиб	20
2.3.3.6 Выбор сваебойного оборудования	21
2.3.4 Проектирование фундамента из буронабивных свай	22
2.3.4.1 Расчет плиты ростверка на изгиб	23
2.3.5 Технико-экономическое сравнение фундаментов	24
3 Технология и организация строительного производства	26
3.1 Технологическая карта на устройство монолитной плиты перекрытия типового этажа	26
3.1.1 Область применения	26
3.1.2 Калькуляция затрат труда	27
3.1.3 Организация и технология выполнения работ	28
3.1.4 Требования к качеству работ	32
3.2 Организация строительного производства	35
3.2.1 Объектный строительный генеральный план	35
3.2.1.1 Выбор монтажного крана.	35
3.2.1.2 Определение зон действия крана.	38

					БР-08.03.01.00.01 ПЗ			
Изм.	Лист	№ докум.	Подпись	Дата	Секция №7 многоэтажного здания в жилом районе «Слобода весны» г.Красноярска	Стадия	Лист	Листов
Разработал		Куклин И.А.						
Руководитель		Коянкин А.А.				Кафедра СКиУС		
Н. Контр.		Коянкин А.А.						
Зав.кафедр.		Деордиев С.В.						

3.2.1.3	Калькуляция трудовых затрат и заработной платы.	39
3.2.1.4	Проектирование складских площадок.	41
3.2.1.5	Проектирование бытового городка.	42
3.2.1.6	Проектирование потребительских временных коммуникаций.	44
3.2.1.7	Проектирование временных дорог.	47
4	Экономика строительства	48
4.1	Определение сметной стоимости монолитного перекрытия	48
4.2	Определение стоимости строительства по укрупненным нормативам	49
4.3	Технико-экономические показатели проекта	51
	Заключение	54
	Список использованных источников	56
	Приложение А Теплотехнический расчет	58
	Приложение Б Ведомость отделки помещений	60
	Приложение В Спецификация заполнения оконных и дверных проемов	61
	Приложение Г Экспликация полов	63
	Приложение Д Результаты расчета монолитной плиты перекрытия в ПК SCAD	64
	Приложение Е Локальный сметный расчет на устройство монолитной плиты перекрытия типового этажа.....	65