

Федеральное государственное автономное
образовательное учреждение
высшего профессионального образования
«СИБИРСКИЙ ФЕДЕРАЛЬНЫЙ УНИВЕРСИТЕТ»
ИНЖЕНЕРНО-СТРОИТЕЛЬНЫЙ ИНСТИТУТ
Кафедра «Автомобильные дороги и городские сооружения»

УТВЕРЖДАЮ

Заведующий кафедрой


В.В. Серватинский

« 21 » 06 _____ 2017 г.

ВЫПУСКНАЯ КВАЛИФИКАЦИОННАЯ РАБОТА студента программы «Автомобильные дороги»

Проектирование и строительство зимней автодороги Енисейск-Ярцево-
Ворогово-Бор

Пояснительная записка

Руководитель


подпись, дата

Л.А. Иванова

Выпускник


подпись, дата

Р.П. Зезеев

Выпускник



подпись, дата

В.П. Быковский

Красноярск 2017

Федеральное государственное автономное
образовательное учреждение
высшего профессионального образования
«СИБИРСКИЙ ФЕДЕРАЛЬНЫЙ УНИВЕРСИТЕТ»
ИНЖИНЕРО-СТРОИТЕЛЬНЫЙ ИНСТИТУТ
Кафедра «Автомобильные дороги и городские сооружения»


УТВЕРЖДАЮ
Заведующий кафедрой


В.В. Серватинский
« » 2017 г.

**ЗАДАНИЕ
НА ВЫПУСКНУЮ КВАЛИФИКАЦИОННУЮ РАБОТУ**

Студентам Зебзееву Р.П., Быковскому В.П. специальность «Автомобильные дороги»
Тема выпускной квалификационной работы
Проектирование и строительство зимней автодороги Енисейск-Ярцево-Ворогово-Бор
Утверждена приказом по университету № 6967 от 30.05.2017г.
Руководитель ВКР – к.т.н, доцент Л.А. Иванова
Исходные данные для ВКР: План трассы зимней автомобильной дороги на карте масштаба М 1:1000000 на участок км 0 – км 490; геологическая оценка по трассе участка; категория автозимника по ВСН 137-89 – II.
Перечень разделов ВКР: Характеристика и оценка влияния природных условий на проектирование и строительство автозимника. Конструктивные и технологические решения. Проект организации строительства участка зимней дороги, включая ледовую переправу через р. Кас, Сым, Дубчес.
Мероприятия по охране окружающей среды, охране труда и ТБ.
Перечень графического материала: План автозимника на карте масштаба М 1:1000000.. Поперечные профили конструкций полотна автозимника.
Искусственные сооружения, возводимые на автозимнике. Ледовая переправа через р. Кас

Руководитель ВКР  Л.А. Иванова

Задание принял к исполнению  Р.П. Зебзеев

 В.П. Быковский

подпись

СОДЕРЖАНИЕ

Ведение.....	3
1 Климатическая, географическая и инженерно-геологическая характеристика района проложения автозимника.....	5
1.1 Географическая характеристика района строительства.....	5
1.2 Климат района строительства	6
1.3 Инженерно-геологические условия района строительства	9
2 Техничко-экономическая характеристика автозимника.....	11
3 Основные проектные решения строительства линейного объекта.....	16
3.1 Общие сведения.....	16
3.2 Типы конструкций полотна автозимника.....	17
3.2 Типы конструкций дорожных покрытий.....	18
3.3 Способы отвода поверхностных вод.....	18
3.4 Искусственные сооружения.....	18
3.5 Ледовые переправы.....	18
3.6 Организация и безопасность движения.....	22
3.7 Требования к качеству выполнения работ.....	23
3.8 Содержание и ремонт автозимника. Сезонная ликвидация.....	25
4. Проект организации строительства автозимника.....	27
4.1 Общие данные о районе строительства.....	27
4.2 Полоса отвода и места расположения зданий, строений и сооружений.....	28
4.3. Организационные этапы строительства автозимника.....	28
4.4 Потребность в основных строительных машинах, механизмах и транспортных средствах.....	30
4.5 Потребность во временных зданиях и сооружениях.....	32
4.6 Технология строительства автозимника.....	33
4.6.1 Технология строительства на сухопутных участках.....	33
4.6.2 Технология строительства ледовых переправ.....	34
4.6.3 Земляные работы.....	36

4.7. Требования к системе управления качеством строительства.....	36
5 Мероприятия по охране окружающей среды.....	37
5.1 Оценка современного состояния окружающей среды.....	37
5.2 Источники воздействия на окружающую среду.....	41
5.3 Территории природоохранного назначения.....	42
5.4 Мероприятия по охране атмосферного воздуха.....	43
5.5 Мероприятия по охране водных объектов.....	44
5.6 Мероприятия по охране и рациональному использованию земельных ресурсов и почвенного покрова.....	46
5.6.1 Общие положения.....	46
5.7 Мероприятия по охране животного мира.....	46
6. Охрана труда и техника безопасности при строительстве автозимника.....	48
6.1 Общие положения по охране труда на объекте.....	48
6.2.Безопасность труда при строительстве автозимника.....	49
6.3 Защита работающих в условиях отрицательных температур.....	51
Заключение.....	52
Список использованных источников.....	53

ВВЕДЕНИЕ

Выпускная квалификационная работа (Бакалаврская) на тему «Проектирование и строительство зимней автодороги г. Енисейск – Ярцево–Ворогово– Бор».

Строительство автозимника позволит создать рабочие места при расширении лесозаготовок и переработки леса на огромных площадях в сторону Томской области, строительстве небольших заводов или цехов по переработке рыбы, мяса, ягод, грибов, орехов, лекарственных растений при условии их вывоза летом по воде, а зимой по зимнику. Зимник значительно увеличит товарооборот. Он позволит создать стартовые условия для доразведки и освоения углеводородов, полиметаллических руд, угля, золота, свинца, цинка и т.д. Зимник позволит освоить и развить индустрию туризма. Только на перегоне Погадаево - Ярцево - Ворогово - Бор (490 км) на содержании зимника будет создано более 50 рабочих мест. При продлении зимника до Туруханска и Игарки (еще около 850 км) количество рабочих мест увеличится до 250 человек.

Функционирование автозимника позволит снизить социальную напряженность населения, проживающего вдоль трассы автозимника среднего течения р.Енисей, снизить затраты на обеспечение товарами народного потребления и товарами первой необходимости, значительно улучшить жизненный уровень населения, обеспечить его занятость и создать экономические и практические предпосылки для развития нефтегазодобывающей, угледобывающей, горнодобывающей промышленности, активизации народных промыслов и создание перерабатывающей промышленности.

Несмотря на то, что зимник как бы уже существует, при проектировании и строительстве необходимо решить довольно много сложных проблем.

Исходные данные:

- на карте, трасса зимней автомобильной дороги; -
- категория зимней автомобильной дороги;
- километровая привязка участка автозимника для разработки темы бакалаврской работы.

Разработаны конструкции поперечных профилей автозимника в зависимости от условий его проложения на местности.

Детально рассмотрены вопросы проектирования и строительства участков автозимника, проходящих через водотоки. Для обеспечения безопасного движения по льду р. Кас, р. Сым, р. Дубчес предусмотрены мероприятия по усилению ледяного покрова.

Дано описание технологии возведения полотна зимней дороги для различных условий ее прохождения. Отражены вопросы строительства и содержания снежно-ледяного покрытия автозимника.

В составе пояснительной записки разработаны разделы «Мероприятия по охране окружающей среды», «Охрана труда и техника безопасности» и «Экономическая часть».

1 Климатическая, географическая и инженерно-геологическая характеристика района проложения автозимника

1.1 Географические условия района строительства

Административно участок строительства расположен в Енисейском МР, Красноярского края.

В географическом отношении район расположен в западной части Средне-Сибирского плоскогорья, в бассейне р. Енисей и представляет собой низкогорное плато с пологоволнистым грядовым сильно расчлененным рельефом.

Зимник проходит по левому берегу р. Енисей, преимущественно по заболоченной пойме с выходом на отдельных участках на изрезанную поперечными логами надпойменную террасу с перепадами отметок от 50 до 200 м. Растительность представлена темнохвойными породами леса, осины, березы с кустарником и моховой подстилкой на поймах, переходящей на возвышенностях в сосновые леса.

Коэффициент развития трассы для всего протяжения (490 км) составляет 1,39. По ломаной, между крупными населенными пунктами, он составляет 1,3. Повышенная извилистость обусловлена, прежде всего, обходом болот и развитием трассы при переходе через холмы с крутопадающими склонами.

Покровные грунты вдоль автозимника представлены иловатыми суглинками, в отдельных местах, переходящих в супеси.

Сток поверхностных вод затруднен, хотя явного обводнения зимника не происходит. Участки зимника, покрытые льдом, являются исключением.

Грунтовая наледь на протяжении 120 - 150 м имеет место на северном (северо-западном) склоне на перегоне Ворогово - Бор.

Трасса автозимника пересекает 66 постоянно- действующих рек и ручьев, перекрытых малыми и средними мостами, за исключением трех средних рек - Кас, Сым и Дубчес, через которые наведены ледовые переправы. Подавляющее число мостов - низководные. Они заполнены наледями до верха пролетного строения и работают на подпоре с низовой стороны р. Енисей. Конструкции мостов, как правило, выполнены без проекта, без обоснования их несущей способности.

В ландшафтном отношении район работ относится к зоне тайги.

Для водораздельных поверхностей и их склонов характерны хвойные, лиственничные леса.

Для долин рек характерна такая растительность, как кустарниковая ива, береза, мелкий лиственничник. Вдоль русла рек узкой полосой встречаются елово-лиственничные леса.

1.2 Климатическая характеристика района строительства

Участок строительства расположен в поясе умеренных широт и характеризуется резко континентальным климатом с холодной продолжительной зимой и коротким летом. По данным СП 131.13330.2012 по климатическому районированию для строительства относится к району ІД.

Таблица 1 – Ведомость климатических показателей

№ п/п	Наименование показателей	Ед. изм.	Величина
1	Абсолютная температура воздуха -минимальная -максимальная	°С	-59 +37
2	Средняя температура наружного воздуха холодной пятидневки, 0,98 0,92	°С	-50 -46
3	Преобладающее направление ветра декабрь-февраль июнь-август		ЮВ ЮВ
4	Средняя годовая относительная влажность воздуха	%	74
5	Число дней в году с устойчивым снежным покровом		187
6	Средняя из наибольших декадных высот снежного покрова за зиму(открытый уч.)	см	53
7	Среднее за год число дней с метелью с поземкой		68 10
8	Максимальное из средних скоростей ветра по румбам за январь	м/с	5,7
9	Минимальная из средних скоростей ветра по румбам за июль	м/с	0
10	Среднемесячная относительная влажность воздуха: -наиболее холодного месяца -наиболее теплого месяца	%	77 71
11	Количество осадков за: -ноябрь-март -апрель-октябрь	мм	184 252
12	Среднее за год число дней с гололедом		0,1
13	Толщина стенки гололеда, превышаемая раз в пять лет	мм	3
14	Расчётная толщина снежного покрова обеспеченностью 5%	м	0,82
15	Глубина промерзания	м	2,7

Таблица 3 – Среднемесячная температура воздуха

Месяц	I	II	III	IV	V	VI	VII	VIII	IX	X	XI	XII	год
Температура °С	-22,0	-19,5	-10,7	-0,9	7,1	15,1	18,5	14,9	8,2	-0,5	-12,3	-20,7	-1,9

Таблица 4 – Повторяемость и скорость ветра за январь

Направление	С	СВ	В	ЮВ	Ю	ЮЗ	З	СЗ
Повторяемость, %	1,4	1,2	8,8	33,4	10	23,1	17	5,1
Скорость, м/с	2,9	1,5	1,9	2,1	3,4	3,4	4,2	2,7

Таблица 5 – Повторяемость и скорость ветра за июль

Направление	С	СВ	В	ЮВ	Ю	ЮЗ	З	СЗ
Повторяемость, %	6,9	4,2	7,5	16,7	9,8	12,5	16,3	26,1
Скорость, м/с	2,7	2,2	2,0	1,9	2,1	2,4	2,4	2,9

На основании данных, приведенных в таблице 5, построим розы ветров для января и июля. Приведем их на рисунках 1 и 2 соответственно.

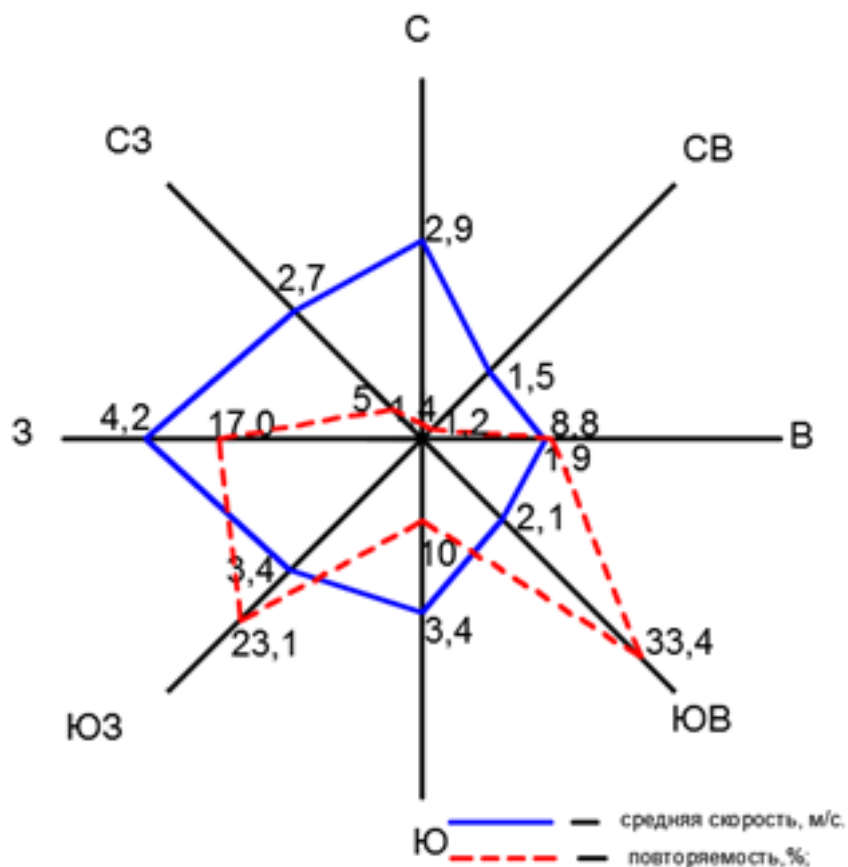


Рисунок 1 – Роза ветров за январь

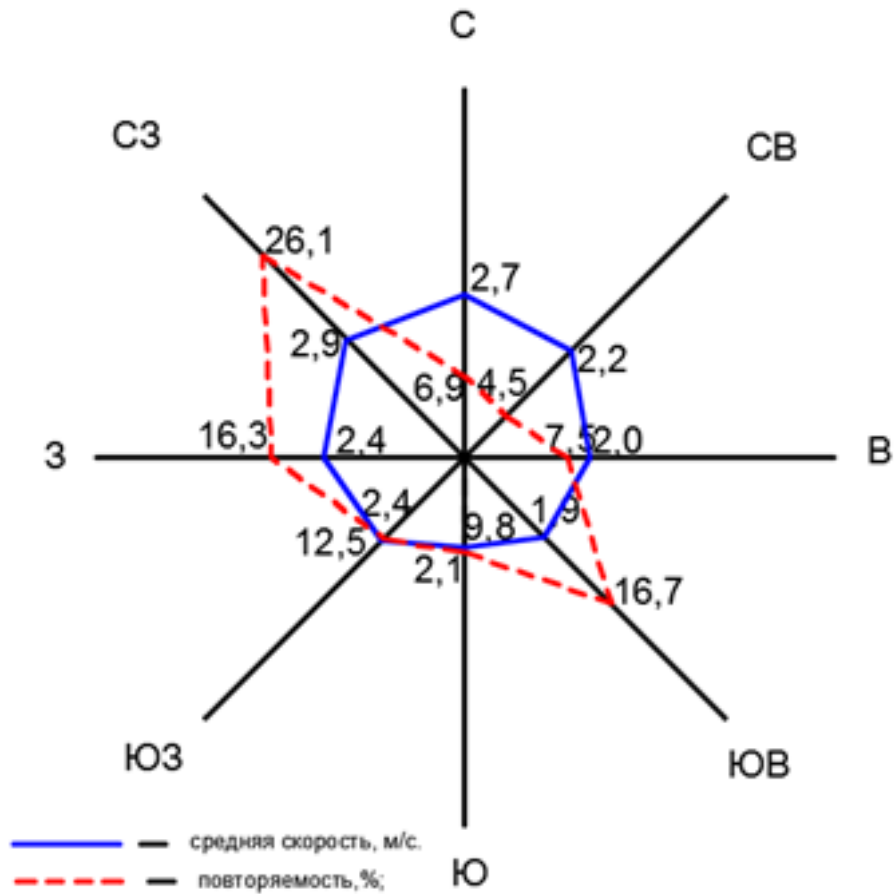


Рисунок 2 – Роза ветров за июль

По дорожному климатическому графику определяем климатическую характеристику района строительства – количество дней с отрицательными и положительными температурами воздуха, количество осадков. Дорожный климатический график приведен на рисунке 3.

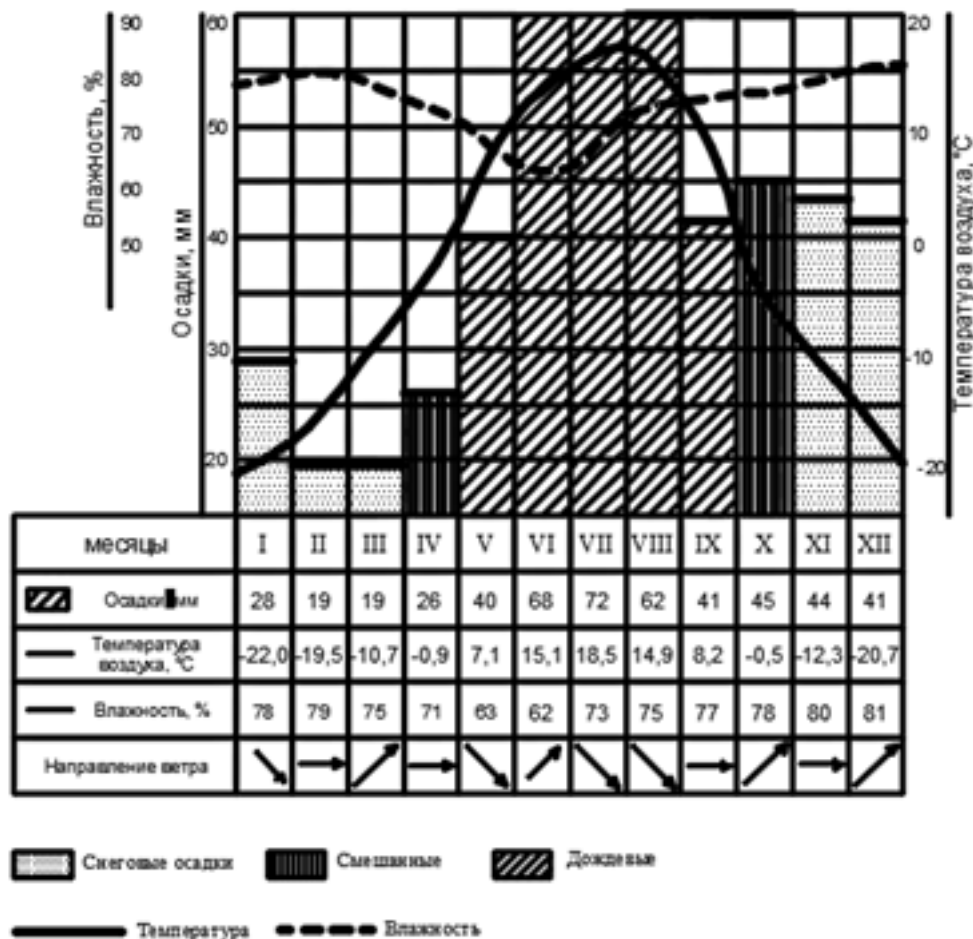


Рисунок 3 – Дорожный климатический график

Зимой устанавливается область высокого давления. Сибирский антициклон характеризуется преобладанием малооблачной погодой со слабыми ветрами и незначительным количеством осадков в виде снега. Продолжительность снежного покрова составляет 187 дней. Средняя высота снежного покрова колеблется в пределах 33-127 см. Средняя плотность снежного покрова 0,19-0,21 г/см³. У подножий крутых склонов высота снежного покрова может достигать 200-250 см. Сейсмичность района Енисейского составляет 6 баллов.

1. 3 Инженерно-геологические условия района строительства

В геологическом строении принимают участие отложения палеозойского, мезозойского и кайнозойского периодов. Отложения четвертичной системы практически повсеместно перекрывают породы более древнего возраста, за редким исключением долин врезанных рек и узких водоразделов. В геологическом строении переходов трассы зимней автодороги через водотоки, ложбины стока, понижения и отдельные склоновые участки принимают участие следующие грунты:

- Современные болотные отложения;
- Нерасчлененный комплекс верхне-среднечетвертичных, делювиальных, элювиально-делювиальных отложений;

- Отложения палеозойской группы каменноугольной системы катской свиты;
- Отложения палеозойской группы кембрийской системы эвенкийской свиты;
- Отложения мезозойской группы триасовой системы трапповая формация катангский комплекс;
- Элювиальные отложения палеозойской группы кембрийской системы верхоленской свиты.

В результате анализа пространственной изменчивости частных показателей свойств грунтов и литологического строения на территории, согласно ГОСТ 25100-95, выделено 39 инженерно-геологических элементов.

Многолетнемерзлые породы на трассе зимней автодороги имеют островное распространение. Развитие участков ММП наблюдается только по долинам реки Енисей. Протяженность участков распространения ММП изменяется от 110 до 190 м. Температура многолетнемерзлых грунтов повышается от долин (минус 1,7 °С) к водоразделам (минус 0,1 °С).

Учитывая глубину исследований (5 м по трассе автозимника и 10-15 м на переходах рек) в процессе изысканий изучен водоносный комплекс, связанный с покровными четвертичными отложениями. На участках талых отложений подземные воды имеют локальное распространение и встречены по долинам рек и ручьев на глубине от 0,0 м до 1,0-3,8 м и на водоразделах в виде линз в ложбинах стока на глубине от 0,0 до 4,5 м.

Гидрографическая сеть района строительства хорошо развита и представлена многочисленными реками и ручьями.

На проектируемом участке км 0 – км 490 (Енисейск-Ярцево-Ворогово-Бор) трасса расположена в Енисейском гидрологическом районе, принадлежащим бассейну р. Енисей.

На этом участке трасса пересекает р. Кас – км 248, р. Сым – км 303, **Дубчес** – км 404. Остальные водотоки на этом участке представлены логами или верховьями ручьев в виде увлажненных ложбин, так как трасса в основном проходит по водоразделам малых рек этого района.

На р. Кас, р. Дубчес, р. Сым ширина в межень составляет 45-55 м, а площадь водосбора более 1500 км². Часть небольших речек имеют площадь водосбора 30-100 км² и ширину в межень 2-10 м. Остальные водотоки представлены мелкими пересыхающими ручьями и логами, которые трасса пересекает в основном в верховьях этих водотоков, берущими свое начало из небольших озер или среди болот, зачастую они не имеют четких очертаний меженных русел и теряются на заболоченной местности. Для всех водотоков характерна извилистость русла, частичная заболоченность поймы, склоны долин, как и прилегающая территория водосборов, поросли смешанным лесом, с преимуществом хвойных пород.

2 Техничко-экономическая характеристика автозимника

Автозимник Енисейск-Ярцево-Ворогово-Бор протяженностью 490 км проложен в северном направлении по левому берегу р. Енисей. Он связывает между собой административный районный центр г. Енисейск с селами и поселками расположенными на берегу Енисея такие как: Погодаево, Анциферово, Усть-Пит, Шишмарево, Колмогорово, Назимово, НовоНазимово, Сергеево, Нижнешадрино, Новый Городок, Фомка, Напарино, Ярцево, Кривляк, Никулино, Зотино, Ворогово, Индыгин, Бор.

Для прокладки автозимника выбрана прибрежная зона р. Енисей, как наиболее благоприятная по инженерно-геологическим условиям. За пределами этой зоны пойма р. Енисей преимущественно заболочена. Не смотря на такой выбор, автозимник пересекает до 10 км болот, где требуется усиление его лежневкой. На участках обхода излучины, р. Енисей «Кривляк и Ворогово-Бор» автозимник отходит от Енисея на расстояние до 10 км. При этом в продольном профиле на этих участках автозимник переходит от равнинного до пересеченного в районе излучин возле Кривляка, до горного на участке Ворогово-Бор. На последнем участке трасса автозимника очень извилиста с малыми радиусами поворота. По этому автозимник можно разделить по рельефу на равнинный, пересеченный и горный.

На равнинном участке проблемными являются заболоченные участки, а на горном месте малые радиусы поворота и большие продольные уклоны до 100 % и более. Еще встречаются открытые от леса участки за Сергеево где автозимник подвергается снежным заносам.

Автозимник на своем протяжении **пересекает 66 малых** постоянно действующих водотоков и три больших водотока Кас, Сым, Дубчес. Малые водотоки приходится преодолевать малыми низководными мостами, а на больших водотоках устраивать ледовые переправы.

Таблица 6 – Список мостов на автозимнике

№ п/п	Наименование водотока	Адрес, км+м	Количество пролётов	Длина моста, м	Габарит, м	Год строительства или последнего ремонта	Техническое состояние
1	2	3	4	5	6	7	8
1	руч. Мельничный	2+560	1	10,5	4,5	2004	удовл.
2	руч. Исток	16+740			4,5	3013	удовл.
3	р. Анциферовка	17+010	1	18,08	5,8	2005	удовл.
4	р. Рассоха	17+830	1	16,6	5,15	2011	удовл.
5	р. Киликея	22+900	1	7,38	4,33	2007	удовл.
6	р. Михалёвка	28+790	2	16,95	5,55	2005	удовл.
7	руч. Медвежий	31+905			4,5	2000	удовл.
8	р. Аверина	35+980	3	18	4,6	2013	хорош.
9	р. Рассоха Аверинская	36+980	1	8,83	4,55	2007	удовл.

10	руч. Пятница (постоянный водоток)	38+750		5,0	4,0	2009	неудовл.
11	руч. Щербаков (постоянный водоток)	50+785		5,0	4,0	2009	неудовл.
12	р. Чёрная	52+860	1	12,3	5,5	2005	удовл.
13	руч. Половинный (пост. водоток)	61+150		10,0	4,5	2009	неудовл.
14	руч. Песчаный	65+165		8,1	4,5	2009	неудовл.
15	р. Савинская	74+425	2	10,5	5,0	2011	удовл.
16	р. Пятиковка	81+280	2	11,3	5,0	2010	удовл.
17	р. Пучеглазиха	106+770	9	64,0	4,3	2008	отсутствует
18	р. Бобровка	114+650	3	16,63	3,77	2008	удовл.
19	р. Чистоклеть	115+820	6	36,0	4,2	2008	отсутствует
20	р. Вахрушиха	123+980	2	17,6	5,4	2002	удовл.
21	Курья Остяцкая	137+810	2	18,85	5,1	2006	удовл.
22	руч. Окунёвый	141+895	1	10,2	5,0	2001	удовл.
23	р. Девяшиха	150+930	1	27,35	4,08	2002	удовл.
24	р. Светешникова	169+155	3	40,0	4,5	2016	отличн.
25	руч. Мельничный	171+495			4,5	2009	неудовл.
26	руч. Колосянка	173+230			4,5	2009	неудовл.
27	р. Шадринка	189+470			4,5	1996	неудовл.
28	руч. Безымянный	204+765			4,5	1996	неудовл.
29	руч. Степаха	209+620			4,5	1996	неудовл.
30	руч. Никитинский 1-ый	213+850			4,5	1996	неудовл.
31	руч. Никитинский 2-ой	214+705			4,5	1996	неудовл.
32	р. Таловка	221+660	3	23,0	4,6	2015	отличн.
33	руч. Смольный	228+620				1996	неудовл.
34	руч. Рассоха	234+535			4,0	1996	неудовл.
35	руч. Первый	268+930	1	9,0	4,5	2016	отличн.
36	руч. Второй	269+560	1	9,0	4,5	2016	отличн.
37	руч. Третий	271+180	1	6,0	4,5	2016	отличн.
38	руч. Четвёртый	274+080	1	6,0	4,5	2016	отличн.
39	руч. Ладига (км0+650 на подъезде к д. Никулино)		1	6,0	4,5	2016	отличн.
40	р. Мутиха	275+680	1	4,5	4,75	2009	удовл.
41	р. Верхняя	287+225	1	8,0	3,7	1998	аварийн.
42	р. Нижняя	289+880	1	10,6	4,4	1998	аварийн.
43	р. Тугулан	325+270	3	14,9	3,7	2010	аварийн.

Основные технические показатели трассы для участка проектирования км 0 – км 490:

- протяженность трассы, км - 490; 12

- количество углов поворота, шт. – более 2000 -
- коэффициент развития трассы, - 1,39
- минимальный радиус кривой в плане, м - 40

В настоящее время транспортное сообщение до населенных пунктов осуществляется воздушным и водным транспортом – вертолетами, в зимний период по автозимнику, проходящим в нулевых отметках. По территории района доставка грузов осуществляется по грунтовым внутри промысловым дорогам. Возросшая интенсивность движения требует существенного улучшения состояния автозимника.

Необходимость строительства автозимника вызвана развитием северных территорий, ростом объемов грузоперевозок. Активное увеличение заготовок леса, пушнины, рыбы, мяса и других даров леса.

В настоящее время в Енисейском районе проживает более 20 тысяч и в Туруханском — более 12 тысяч населения, из них около 3 тысяч этнической группы кето, которые находятся под охраной ЮНЕСКО и ООН. Исторически основная часть населения занималась охотой, рыболовством, заготовкой ягод, грибов, орехов.

Структура отраслей экономики Енисейского района представлена в таком соотношении:

Общая промышленность	44%
Лесопромышленный комплекс	29%
Торговля и общественное питание	14%
ЖКХ	7%
Сельское хозяйство	4%
Транспорт и связь	2%

Анализ хозяйственной деятельности северных территорий Енисейского района показал, что:

1) Сокращается численность населения. Так, в Енисейском районе она сократилась с 32 229 человек в 2001 году до 24 000 человек в 2017 году

2) Снижился объем реализации продукции лесопромышленного комплекса комплекса, транспорта и связи.

3) Ежегодно сокращается площадь сельскохозяйственных культур в среднем на 5%, в том числе площадь посевных культур на 7,5%.

Производство зерна сокращается на 10%. За один 2015 на 27% сократился объем заготовки кормов. По сравнению с 2005 годом сократилось количество сельскохозяйственных тракторов на 71 единицу. поголовье крупного рогатого скота сокращается в среднем за год на 8%. Производство всех видов мяса – на 6%, производство молока – на 7%.

4) при этом наблюдается отток трудоспособного населения, растет безработица. Только за 2010 год она выросла на 18.5% (1201 человек). Рынок труда характеризуется превышением числа безработных над количеством вакантных мест.

Не останавливаясь на других экономических показателях, можно сделать вывод о том, что экономика севера Енисейского района приходит в упадок. При этом здесь сосредоточены богатейшие запасы углеводородного топлива.

В пределах Енисейского района расположены богатейшие месторождения исладского шпата, графита, железной руды, полиметаллических руд, марганца, угля, золота, бокситов, фосфоритов свинца, цинка и редкоземельных элементов.

Здесь сосредоточены огромные богатства лесов, тайги и тундры. Кроме бесценного богатства леса, представленного ценными породами кедра, сосны, лиственницы, ели и др., здесь при правильно организованном промысле можно в большом количестве, без ущерба для природы, заготавливать мясо северного оленя, лося, медведя, пушнину ондатры, соболя, лисицы, белки и др. Достаточно большие запасы промысловой птицы, глухаря, тетерева, рябчика, куропатки. Здесь на 01 пространствах произрастают 11 видов ягодных растений: брусника черника, голубика, морошка, смородина и др.

В Енисее и главное в его притоках значительные запасы ценных пород рыб. осетра, стерляди, муксуна, нельмы, сига, налима, тайменя ленка и многих других.

Развитие цивилизации, появление резкого контраста в условиях жизни населения северных поселков и крупных населенных пунктов более южных районов стали причиной оттока молодежи и значительной части трудоспособного населения.

Остановить этот процесс, обеспечить занятость местного населения и миграцию его извне может автозимник «Енисейск - Ярцево - Ворогово - Бор» с дальнейшим выходом на Туруханск и Игарку. Зимник позволит создать рабочие места при расширении лесозаготовок и переработки леса на огромных площадях в сторону Томской области, строительстве небольших заводов или цехов по переработке рыбы, мяса, ягод, грибов, орехов, лекарственных растений при условии их вывоза летом по воде, а зимой по зимнику. Зимник значительно увеличит товарооборот. Он позволит создать стартовые условия для доразведки и освоения углеводородов, полиметаллических руд, угля, золота, свинца, цинка и т.д. Зимник позволит освоить и развить индустрию туризма.

Проектируемый автозимник является:

- по продолжительности эксплуатации - регулярным, возобновляемым каждую зиму в течение ряда лет по одной и той же трассе;
- по расположению на местности - сухопутным, прокладываемым по суше;
- по продолжительности использования сезона - обычным, предназначенным для эксплуатации только в период с устойчивыми отрицательными температурами воздуха.

Технические показатели для принятой категории проектируемого автозимника представлены в таблице 7.

Таблица 7 – Технические показатели автозимника

Наименование	Ед. изм.	Норматив
1	2	3
1 Категория автозимника		II

2 Расчетная скорость движения:		
- основная	км/час	60
- в трудных условиях	км/час	40
- в особо трудных условиях	км/час	30
3 Число полос движения	шт.	2
4 Ширина полотна автозимника	м	10,00
5 Ширина проезжей части	м	7,00
6 Ширина обочин	м	2 x 1,50
7 Наименьший радиус кривых в плане / допускаемый по снижению норм	м	125 / 30
8 Наименьший радиус кривых в продольном профиле / допускаемый по снижению норм:		
- выпуклых	м	2500 / 600
- вогнутых	м	1500 / 200
9 Наибольший продольный уклон:		
- основные		50
- в трудных условиях		90
- в особо трудных условиях		130
10 Максимальный перелом линии продольного профиля без сопряжения кривыми		29

Конструкцию и технологию строительства по этому автозимнику приняли в соответствии с ВСН 137-89 «Проектирование, строительство и содержание зимних автомобильных дорог в условиях Сибири и Северо-Востока СССР», ОДН 218.010-98 «Инструкция по проектированию, строительству и эксплуатации ледовых переправ» и опытом строительства и эксплуатации автозимников специалистами золотодобывающей и нефтяной промышленностями.

Обоснование принятых решений:

Определим исходную интенсивность движения

$$N_{\text{исх.}} = 226 \cdot \left(1 + \frac{3,5}{100}\right)^{12} = 342 \text{ авт./сут}$$

Расчет перспективной интенсивности движения проводится по степенной зависимости

$$N_{\text{персп.}} = 342 \cdot \left(1 + \frac{3,5}{100}\right)^{10} = 482 \text{ авт./сут}$$

3 Основные проектные решения строительства линейного объекта

3.1 Общие сведения

Конструкции полотна автозимника назначены на основе региональных типовых конструктивно - технологических решений в соответствии с ВСН 137-89, с учетом рельефа местности, вида подстилающего основания, состояния грунтов основания в районе строительства. При прохождении трассы автозимника по участкам с прочным грунтовым основанием и спокойным рельефом конструкция назначена в корытообразном поперечном профиле и устраивается методом постепенного наращивания снежного полотна по мере выпадения снега в течение зимы. При пересечении логов и на участках с резкими переломами продольного профиля запроектированы насыпи. Для возведения насыпей используется грунт смежных выемок и притрассовых карьеров минерального грунта. На участках, где требуется уменьшить продольные уклоны при спусках в долины водотоков и выхода из них, на съездах и выездах к ледовым переправам запроектированы выемки, грунт из которых перемещается в смежные насыпи. На косогорных участках автозимник запроектирован на выравнивающем основании из щебенистого или дресвяного привозного грунта.

Поперечные уклоны проезжей части и виражи на автозимнике не предусмотрены.

На всем протяжении сухопутного автозимника предусмотрено устройство снежно-ледяной дорожной одежды методом постепенного наращивания в течение зимы на подготовленном грунтовом основании.

Устройство снежного полотна на сухопутном автозимнике и ледовых переправах через водотоки не нарушает естественных условий склонового стока с прилегающих территорий в весенне - летний период, в связи с чем не требуется разработка специальных водоотводных мероприятий.

На участках, где проектом предусмотрено выполнение сосредоточенных земляных работ, перекрывающих сток, проектом предусмотрено устройство водопропускного сооружения из бревен для отвода поверхностных вод на низовую сторону дороги.

На ледовых переправах через малые водотоки, ежегодно промерзающие на всю глубину в начале зимнего сезона, проезд транспортных средств обеспечивается по естественному ледяному покрову.

На ледовых переправах через средние водотоки предусмотрено усиление естественного ледяного покрова намораживанием.

На ледовых переправах через реки глубиной более 1 м дополнительно с намораживанием предусмотрено усиление деревянным колейным настилом.

Через пересекаемые малые водотоки с высокими берегами и на заболоченных участках предусмотрено строительство низководных мостов. Всего их около 66 шт. Большая часть мостов временных деревянных из подручного близ расположенного леса, которые заменяются на капитальные дерево-металлические опоры и пролетное строение – металл, а проезжая часть дерево.

Для борьбы с наледями в местах мостовых сооружений проектом предусмотрено утепление русел под мостами для предотвращения глубокого промерзания под мостом и возникновения мерзлотной перемычки на водотоках с прогнозированием наледей. При пересечении логов без явно выраженного русла следует предусмотреть сбор воды канавами, сходящимися в одну канаву перед водопропускным сооружением. При этом не допустим застой воды на локальных участках, чтобы не получить обратный эффект.

3.2 Типы конструкций полотна автозимника

При прохождении трассы автозимника по участкам с прочным грунтовым основанием и спокойным рельефом автозимник устраивается методом постепенного наращивания снежного полотна по мере выпадения снега в течение зимы тип 1.

При прохождении автозимника по промерзающим болотам, с глубиной болот более 1,5 м протяженностью более 1 км, конструкция назначена в соответствии с типом 2.

При пересечении логов и на участках с резкими переломами продольного профиля запроектированы снежные насыпи обтекаемого профиля в соответствии с типом 3. Плотность снега в теле насыпи должна быть не менее 0,5 г/см³ в нижних слоях и 0,55 г/см³ – в верхних.

Для возведения насыпей тип 4 используется грунт смежных выемок и притрассовых карьеров минерального грунта. Максимальная дальность транспортирования грунта составляет 1 км.

На участках, где требуется уменьшить продольные уклоны при спусках в долины водотоков и выхода из них, на съездах и выездах к ледовым переправам запроектированы выемки, грунт из которых перемещается в смежные насыпи типы 5,6.

При пересечении постоянно действующих водотоков запроектированы ледовые переправы в соответствии с типами 7 и 8.

На косогорных участках автозимник запроектирован на выравнивающем основании из щебенистого или дресвяного привозного грунта в соответствии с типом 9.

При пересечении пересыхающих ручьев предусматривается устройство переливных насыпей, отсыпанных из крупнообломочных грунтов тип 10. Устойчивость переливной насыпи обеспечивается устройством рисбермы с низовой стороны, отсыпанной камнем. Поперечные уклоны проезжей части и виражи на автозимнике не предусмотрены.

Конструкции полотна автозимника приведены на листе 2,3.

3.2.1 Типы конструкций дорожных покрытий

Устройство снежно-ледяной дорожной одежды предусмотрено на всем протяжении сухопутного автозимника методом постепенного наращивания в течение зимы на подготовленном грунтовом основании.

Требуемая плотность снежной дорожной одежды (не менее 0,6 г/см³) достигается уплотнением катками на пневматических шинах массой 10-15 т за 3 прохода по одному следу.

Уплотнение снега на обочинах выполняется до плотности не менее 0,55 г/см³ катками на пневматических шинах массой 10-15 т за 3 прохода по одному следу.

3.3 Способы отвода поверхностных вод

Устройство снежного полотна на сухопутном автозимнике и ледовых переправ через водотоки не нарушает естественных условий склонового стока с прилегающих территорий в весенне - летний период, в связи с чем не требуется разработка специальных водоотводных мероприятий.

На участках, где проектом предусмотрено выполнение сосредоточенных земляных работ, перекрывающих сток, проектом предусмотрено устройство водопропускных сооружений из бревен для отвода поверхностных вод на низовую сторону дороги в летний период.

3.4 Искусственные сооружения

На постоянно действующих малых водотоках, как на заболоченных участках, так через глубокие балки построены преимущественно временные деревянные низководные мосты. Как было отмечено ранее их более 66 шт. На действующих водотоках, при малом дебите предусмотрено укладка бревен вдоль русла, для пропуска воды. Подобный вид сооружения принимаем для получения всеобщей выгоды от строительства автозимника в столь суровых отдаленных от индустриальных центров районах целесообразно принять не традиционное решение по строительству водопропускных сооружений. Устройство лежневки, строительство мостов и устройство малых водопропускных сооружений производим из леса который будет вырубаться при уширении полосы отвода.

3.5 Ледовые переправы

При пересечении постоянно действующих малых и средних водотоков проектом предусмотрено устройство ледовых переправ со следующими характеристиками:

- по продолжительности эксплуатации - регулярные (возобновляемые каждую зиму);
- по расчетной интенсивности движения - I категории с интенсивностью движения более 150 авт./сут;

- по типу водоема - речные;
- по солености водоема – пресные;
- по длительности действия - 120 дней (15 декабря -15 апреля). На

ледовых переправах через средние водотоки предусмотрено усиление естественного ледяного покрова намораживанием.

На ледовых переправах через реки глубиной более 1 м дополнительно с намораживанием предусмотрено усиление деревянным колейным настилом.

За расчетный принят автомобиль полной массой до 60 т.

Расчет пропускной способности ледовых переправ выполнен согласно методике, приведенной в Приложении 1 ОДН 218.010-98 для максимально возможной интенсивности и массы расчетного автомобиля.

Исходные данные для расчета:

$$N_{\text{персп.}} = 342 \cdot \left(1 + \frac{3,5}{100}\right)^{10} = 482 \text{ авт./сут}$$

-суточная интенсивность (расчетная) движения на автозимнике - 342 авт./сут;

-количество часов работы переправы в сутки -16ч (с 6 до 22 ч по п. 2.13)

Расчетная часовая интенсивность движения определяется по формуле:

$$N_{\text{час}} = 0,1 \times N_{\text{сут}} = 0,1 \times 482 = 48 \text{ авт/час}$$

где, $N_{\text{сут}}$ - суточная интенсивность.

Допускаемая (максимальная) скорость движения автомобилей по переправе составляет 10 км/час.

Расчетное расстояние между автомобилями в колонне принято 75 м согласно таблице П.1.1 ОДН 218.010-98.

Расчетная часовая пропускная способность ледовой переправы с однопутным двусторонним (челночным) движением определена по формуле:

$$P_{\text{час}} = \frac{800 \cdot V \cdot M}{L + M \cdot L \cdot K} = \frac{800 \cdot 10 \cdot 1}{75 + 1 \cdot 75 \cdot 1} = 53,33 \text{ авт/час}$$

Так как расчетная часовая пропускная способность переправы больше расчетной часовой интенсивности движения принята схема с однопутным двусторонним (челночным) движением.

На ледовых переправах через реку Кас, Сым, Дубчес предусмотрено место для устройства резервных полос на расстоянии не менее 100 м от основной полосы.

Требуемая толщина льда для пропуска нагрузки определена согласно Приложению 2 ОДН 218.010-98, по формуле:

$$H_{\text{тр}} = 11 \cdot n \cdot \sqrt{P},$$

где P – полная нагрузка (масса) автомобиля, т;

n - коэффициент, учитывающий интенсивность движения, при $N_{\text{сут}}=342$ авт/сут $n = 1,0$.

В соответствии с выполненным расчетом требуемая толщина для прохождения автомобиля массой 60 т составит 85 см.

Несущая способность ледовых переправ непостоянна во времени и нарастает в течение всего зимнего сезона. Необходимую толщину ледяного покрова при проезде по нему колесных автомобилей массой до 60 т можно определять по данным таблицы 7, составленным для прозрачного без трещин намерзшего снизу льда.

Таблица 7 - Необходимая толщина ледяного покрова

Допускаемая нагрузка (масса перемещаемого агрегата), т	Необходимая толщина ледяного покрова, см, при средней температуре воздуха за трое суток		
	-10 °С и менее	-5 °С	0 °С (кратковременная оттепель)
4	23	26	32
6	29	31	40
10	36	40	51
16	46	49	64
20	52	57	73
30	61	69	86
40	72	78	100
50	82	90	114
60	92	100	129

На ледовых переправах через малые водотоки, ежегодно промерзающие на всю глубину в начале зимнего сезона, проезд транспортных средств обеспечивается по естественному ледяному покрову.

На ледовых переправах через средние водотоки для пропуска расчетных нагрузок и более раннего начала эксплуатации автозимника проектом предусмотрено усиление ледяного покрова, которое может быть выполнено тремя способами или их комбинацией:

- намораживанием снизу;
- намораживанием сверху;
- устройством деревянного колейного настила.

Способ усиления выбирается в каждом конкретном случае в зависимости от климатических условий, толщины и состояния естественного ледяного покрова, сроков ввода автозимника в эксплуатацию.

Намораживание льда снизу выполняется методом периодической расчистки трассы на ширину 30 м легкими бульдозерами.

Намораживание льда сверху можно производить на величину до 0,3 толщины основного льда, чтобы не нарушить тепловое равновесие между температурами воды и воздуха.

Для усиления и предохранения льда от износа проектом предусмотрено устройство колеяного деревянного настила, конструкция которого приведена на листе . Поперечины укладывают по выровненной поверхности льда через каждый 1,00 м с подбивкой снегом и поливкой водой. Деревянный настил повышает грузоподъемность льда толщиной 20-40 см до массы 20-25 т.

Необходимая толщина ледяного покрова для колесных автомобилей при среднесуточной температуре воздуха минус 10 °С с учетом различных способов усиления естественного льда приведена в таблице 3.

При изменении температурных условий в период строительства данные таблицы 3 следует корректировать.

Для обеспечения достаточной прочности и требуемой грузоподъемности при спаде и подъеме уровней воды проектом предусмотрено усиление съездов (выездов) к ледовым переправам, которые устраиваются с уклонами не более 60 %. При этом достаточное сцепление ледяного покрова с берегом достигается намораживанием слоя льда толщиной не менее 0,5 м на береговую зону на площади 10 x 30 м.

Таблица 8 - Необходимая толщина ледяного покрова

Допускаемая нагрузка, т	Необходимая толщина естественного льда, см	Необходимая толщина ледяного покрова при усилении, см							
		намораживанием снизу		намораживанием снизу и сверху		деревянным колеяным настилом			
		начальная толщина естественного льда, см	толщина намораживаемого слоя, см (время)	начальная толщина естественного льда, см	толщина намораживаемого слоя снизу, см	толщина намораживаемого слоя сверху, см (время)	начальная толщина естественного льда, см	толщина намораживаемого слоя снизу, см (время)	толщина намораживаемого слоя сверху, см (время)
4	23	20	3 см (1 сут)	20	3 (1 сут)	-	-	-	-
6	29	20	9 (3 сут)	20	9 (3 сут)	-	-	-	-
10	36	20	16 см (6 сут)	20	9 (3 сут)	9 (2 сут)	-	-	-

16	46	20	26 (9 сут)	20	17 (6 сут)	11 (2 сут)	20	10 (4 сут)	9 (2 сут)
20	52	20	32 (12 сут)	20	22 (8 сут)	12,5 (3 сут)	20	14 (5 сут)	10 (2 сут)
30	61	20	41 (15 сут)	20	29 (10 сут)	15 (3 сут)	20	20 (7 сут)	12 (3 сут)
40	72	20	52 (19 сут)	20	38 (14 сут)	17,5 (4 сут)	20	27 (10 сут)	14 (3 сут)
50	82	20	62 (22 сут)	20	46 (17 сут)	20 (4 сут)	20	33 (12 сут)	16 (3 сут)
60	92	20	72 (26 сут)	20	54 (19 сут)	22 (5 сут)	20	40 (14 сут)	18 (4 сут)

Для переправ, усиленных колейным настилом, аналогичная конструкция устраивается и на участках сопряжения с берегом.

На ручьях, которые перемерзают ежегодно к концу декабря, наледь бывает небольшая, растет медленно и после исчезновения стока воды полностью прекращает свой рост. На других реках таких как р. Светешникова, р. Савинская, р. Черная и др., в суровые зимы могут наблюдаться небольшие наледи, вследствие частичного перемерзания перекатов.

Для борьбы с наледями в местах мостовых сооружений проектом предусмотрено утепление русел под мостами для предотвращения глубокого промерзания под мостом и возникновения мерзлотной перемычки на водотоках с прогнозированием наледей. При пересечении логов без явно выраженного русла следует предусмотреть сбор воды канавами, сходящимися в одну канаву перед водопропускным сооружением. При этом не допустим застой воды на локальных участках, чтобы не получить обратный эффект.

3.6 Организация и безопасность движения

Согласно ГОСТ Р 52289-2004*, для повышения безопасности и удобства движения предусмотрена установка дорожных знаков и указателей. Форма, размеры, расцветка дорожных знаков приняты по ГОСТ Р 52290-2004.

Опоры дорожных знаков представляют собой металлические стойки из трубы диаметром 70 мм толщиной стенки 3 мм длиной 3,5 м. В открытой снегозаносимой местности автозимник обозначен по обе стороны проезжей части хорошо заметными на снегу вехами через каждые 50 м на прямых участках и через 20 м - на кривых.

На крутых подъемах и спусках, кривых малого радиуса по поверхности проезжей части необходимо выполнять россыпь мелких каменных материалов для повышения коэффициента сцепления шин с дорогой. На участках трассы с уклоном более 90 ‰ должно быть предусмотрено дежурство тягачей для буксировки и сопровождения машин.

Движение транспортных средств по ледовым переправам организуется в один ряд (по челночной схеме). Дистанция между автомобилями принята 75 м, скорость движения -10 км/час.

На обоих берегах у въездов на переправе через р. Кас, р. Сым и р. Дубчес предусмотрено устройство накопительных полос для автомобилей, ожидающих проезд.

Границы трассы по обеим сторонам переправы обозначены вехами со светоотражающими элементами.

На каждой переправе эксплуатирующей организацией (мастером, начальником переправы) должны быть разработаны “Правила пользования переправой”, в которых с учетом местных условий должны быть полностью отражены требования организации движения.

Запрещается пропуск по переправе нагрузок, превышающих расчетные. Пропуск по переправе автомобилей со взрывоопасными, горючими и другими опасными грузами должен осуществляться в индивидуальном порядке.

В целях повышения безопасности перевозок пропуск транспорта рекомендуется осуществлять с 6 до 22 ч (16-ти часовой режим работы). В ночное время должен предусматриваться пропуск автомобилей милиции, скорой медицинской помощи, пожарной охраны, ГИБДД, служб безопасности и других при выполнении ими неотложных служебных обязанностей.

3.7 Требования к качеству выполнения работ

Для обеспечения качества работ при строительстве необходимо контролировать:

- ширину просеки, качество работ по корчевке пней, планировке грунтового основания;
- положение полотна автозимника в плане (путем измерения отдельных углов поворота и прямых между ними);
- качество устройства выемок и насыпей из минеральных грунтов; - толщину и прочность снежного полотна;
- толщину льда и его структуру;
- качество работ по усилению ледяного покрова.

Работы по расчистке строительной полосы от леса выполняются только в границах, установленных проектом, в светлое время суток. Пни следует корчевать только на участках устройства выемок и котлованов под водопропускные трубы, на остальной территории деревья спиливают в уровень с землей. Земляные работы являются сосредоточенными и выполняются отрядами, укомплектованными экскаваторами, легкими бульдозерами и рыхлителями, автомобилями-самосвалами. В начале зимнего периода выполняют работы по устройству снежных насыпей и снежно-ледяной дорожной одежды.

Работы по строительству ледовых переправ начинаются после ледостава с очистки рабочей полосы от снега вручную (при толщине льда не менее 15 см) и легкими бульдозерами и снегоочистителями массой 4-6 т (при толщине льда не менее 20 см). Для пропуска автомобилей с заданными нагрузками ледяной покров

необходимо усиливать, обеспечивая естественное промораживание снизу, затем намораживание дополнительных слоев сверху послойным розливом воды.

Намораживание льда снизу рекомендуется выполнять при устойчивых среднесуточных температурах воздуха ниже $-15\text{ }^{\circ}\text{C}$. По прочности намороженный снизу лед приравнивается к прочности прозрачного льда. Ориентировочное время естественного нарастания толщины льда можно определить по таблице 9.

Таблица 9 - Время естественного нарастания толщины льда снизу

Среднесуточная температура воздуха, $^{\circ}\text{C}$	Начальная толщина льда, см						
	5	10	20	30	40	50	60
	Увеличение толщины льда за сутки, см						
-10	6,3	3,6	2,8	2,1	1,5	1,1	0,7
-15	8,3	5,2	3,9	2,8	2,0	1,4	1,0
-20	9,5	6,5	5,0	3,6	2,6	1,6	1,2
-25	11,1	8,1	5,9	4,2	2,9	1,8	1,4
-30	12,3	9,2	6,8	4,8	3,3	2,1	1,6
-35	13,1	10,1	7,3	5,2	3,7	2,3	1,7

Намораживание льда снизу выполняется методом периодической расчистки трассы на ширину 30 м легкими бульдозерами. При этом для тепловой и механической защиты ледяного покрова на его поверхности следует оставлять слой уплотненного снега толщиной 3-5 см.

Намораживание льда сверху выполняется послойным наливом воды на величину до 0,3 толщины основного льда, чтобы не нарушить тепловое равновесие между температурами воды и воздуха. Намороженный сверху лед по прочности приравнивается к прочности мутного льда (с коэффициентом 0,8 к прочности прозрачного льда).

Намораживание сверху следует предусматривать слоями толщиной 3-5 см, чтобы они успели надежно промерзнуть и набрать запас холода. Время, необходимое для намораживания расчетной толщины льда, можно определить по таблице 10.

Таблица 10 - Толщина льда, образующегося при послойном наливе

Скорость ветра, м/с	Толщина льда, образующегося в течение 1 ч, см, при температуре воздуха, $^{\circ}\text{C}$.						
	-4	-5	-10	-15	-20	-25	-30
0	0	0	0,5	1,0	1,5	2,0	2,0
1	0	0	0,7	1,2	1,8	2,5	3,0
3	0	0,1	0,9	1,5	2,5	3,5	4,5

5	0,1	0,3	1,1	2,0	3,0	4,0	5,5
7	0,3	0,5	1,5	2,5	3,5	5,0	6,5
10	0,5	1,0	2,0	3,0	4,0	6,0	6,0

Для усиления и предохранения льда от износа проектом предусмотрено устройство колеяного деревянного настила. Поперечины укладывают по выровненной поверхности льда через каждый 1,00 м с подбивкой снегом и поливкой водой.

Окончательное время открытия движения по ледовому автозимнику устанавливают после контрольных замеров толщин льда на наиболее опасных участках трассы.

Открытие движения по автозимнику разрешается после составления акта о приемке в эксплуатацию рабочей комиссией законченного строительством автозимника, в котором должны быть отражены соответствие выполненных работ проекту, общая оценка качества работ, готовность дорожной и автотранспортной служб к нормальному функционированию, условия эксплуатации автозимника (допустимые нагрузки и интенсивность движения).

3.8 Содержание и ремонт автозимника. Сезонная ликвидация

Базы дорожно-ремонтных пунктов (ДРП) целесообразно расположить в Анциферово, Новоазимово, Ярцево, Ворогово и мастерский участок в п. Бор. С учетом того, что в г. Енисейске такая база уже имеется, пять баз ДРП обеспечат содержание автозимника из расчета до 100 км автозимника на один ДРП. По нормативам ВСН 137-89 протяженность обслуживаемого автозимника одним ДРП составляет 120-130 км. Учитывая долинный вариант проложения трассы автозимника и наличие в среднем через каждые 7,4 км автозимника малого или среднего моста, на которых ежегодно требуется выполнить большой объем ремонтных работ, включая и подходные насыпи, вполне оправдано снижение протяженности обслуживаемого каждым ДРП участка автозимника, в среднем до 100 км.

Точно также, как и на всех дорогах, создать все необходимое для обслуживания водителей и пассажиров в пути, ремонта, обслуживания и заправки ГСМ автомобилей. Эта сфера услуг финансируется из других источников, не из дорожного бюджета (фонда).

В отличие от автомобильных дорог круглогодичного действия, в содержание автозимника ежегодно входят работы, присущие его первоначальной прокладке, то есть ежегодно на участке зимника между ледовыми переправами в летне-осенний период выполняют работы по ремонту мостов и подходов к ним, а в ряде случаев по строительству низководных мостов, разрушенных при весенне-летнем паводке, разведке глубины промерзания грунтовых оснований и расчистке полосы отвода от упавших деревьев, разведке и наведению ледовых переправ, планировке ,грунтового основания.

После выпадения снега и промерзания грунтового основания на 30 см начинаются работы по формированию снежного наката проезжей части. Для ускорения промерзания основания до начала основных работ несколькими проходами гусеничного транспортера уплотняют снежный покров в пределах проезжей части автозимника. Для формирования снежного наката создается механизированный отряд, в состав которого входят бульдозеры-грейдеры, металлическая из 10 мм стального листа или тракторных гусениц волокуша, вагон-теплушка, автомобиль со знаками, вехами для обстановки пути, топливозаправщик.

Основная задача механизированного отряда - расчистить проезжую часть автозимника при необходимости разъезды, стоянки для отдыха водителей от снега и сформировать снежный накат, который выполняет роль выравнивающего микропрофиль земной поверхности слоя и является зимним покрытием автозимника. По этому к формированию снежного наката надо относиться как к главному технологическому процессу, от которого будет зависеть качественное состояние автозимника при равных прочих условиях. Путем неоднократного прохода по участкам зимника с неровным микропрофилем, планировки и уплотнения снежного покрова достигается хорошее состояние проезжей части. Формирование снежного наката эффективно идет при температурах воздуха до минус 15 °С. На период выполнения этих работ зимник закрыт для движения автотранспорта, он должен быть закрыт после завершения формирования снежного наката еще 2-3 суток. При выпадении осадков в последующий период высотой до 25 см снег не следует удалять с проезжей части автозимника. До 25 см слой снега необходимо, решая при этом задачу улучшения ровности проезжей части дороги, планировать, уплотнять, наращивая толщину снежного наката. Таким образом, за зиму можно уплотнить до 90 см рыхлого снега, в результате чего сформируется снежный накат толщиной до 30 см. большую часть зимнего периода коэффициент сцепления колеса со снежным накатом находится в пределах от 0,20 до 0,22. При снижении коэффициента сцепления ниже указанных пределов при потеплениях целесообразно по проезжей части пройти с волокушей, способствующей выравниванию проезжей части и повышению коэффициента сцепления до прежней величины до потепления. На наиболее сложных участках целесообразно посыпать проезжую часть фрикционным материалом, лучше опилками, которые не ускоряют, а замедляют таяние снежного наката. Шнекороторы целесообразно использовать для очистки проезжей части зимника, проходящего в лесу при высоте выпавшего снега более 25 см. Бульдозеры-грейдеры целесообразно использовать на снегозаносимых участках с объемом снегопереноса более 150 м³/м в зиму для формирования в придорожной полосе снежных валов и траншей.

Обстановка пути выполняется практически по тем же правилам, что круглогодичные дороги. Для этого необходимо иметь проект дислокации дорожных знаков.

Высота установки дорожных знаков допускается до 2,02 м из-за снежных заносов. Установка вешек-шахматок производится на расстоянии 50 см от бровки полотна, на прямых участках через 100 м, на кривых в плане через 25 м.

Все вехи устанавливаются с двух сторон в шахматном порядке. Кроме того, они должны устанавливаться в начале и конце искусственных сооружений, у труб и в местах сужений из-за каких-либо препятствий. Длина вехи - 3 м, высота вехи над уровнем снега - 2,5 м.

Разведку и наведение ледовой переправы необходимо осуществлять в строгом соответствии с требованиями ВСН 137-89, с организацией дежурства в период открытия и закрытия ледовой переправы.

4. Проект организации строительства автозимника

4.1 Общие данные о районе строительства

Район строительства в соответствии со СП 131.13330.2012 относится к северной климатической зоне, к климатическому подрайону ІД. Район по гололеду –ІІІ. Среднегодовая скорость ветра – 2,7 м/с (Енисейск). Среднегодовое количество осадков – 337 мм (м. ст. Енисейск). Сейсмичность – 6 баллов; Расчетные температуры воздуха для данного района составляют:

Абсолютный минимум – 59

Абсолютный максимум – 37

Здесь сосредоточены огромные богатства лесов, тайги и тундры. Кроме бесценного богатства леса, представленного ценными породами кедра, сосны, лиственницы, ели и др., здесь при правильно организованном промысле можно в большом количестве, без ущерба для природы, заготавливать мясо северного оленя, лося, медведя, пушнину ондатры, соболя, лисицы, белки и др. Достаточно большие запасы промысловой птицы, глухаря, тетерева, рябчика, куропатки. Здесь на огромных пространствах произрастают 11 видов ягодных растений: брусника черника, голубика, морошка, смородина и др.

В Енисее и главное в его притоках значительные запасы ценных пород рыб. осетра, стерляди, муксуна, нельмы, сига, налима, тайменя ленка и многих других.

Развитие цивилизации, появление резкого контраста в условиях жизни населения северных поселков и крупных населенных пунктов более южных районов стали причиной оттока молодежи и значительной части трудоспособного населения.

Остановить этот процесс, обеспечить занятость местного населения и миграцию его извне может автозимник «Енисейск - Ярцево - Ворогово - Бор» с дальнейшим выходом на Туруханск и Игарку. Зимник позволит создать рабочие места при расширении лесозаготовок и переработки леса на огромных площадях в сторону Томской области, строительстве небольших заводов или цехов по переработке рыбы, мяса, ягод, грибов, орехов, лекарственных растений при условии их вывоза летом по воде, а зимой по зимнику. Зимник значительно увеличит товарооборот. Он позволит создать стартовые условия для доразведки и освоения углеводородов, полиметаллических руд, угля, золота, свинца, цинка и т.д. Зимник позволит освоить и развить индустрию туризма. Только на перегоне

Енисейск — Ярцево — Ворогово — Бор (490 км) на содержании зимника будет создано около 50 рабочих мест.

Наибольшая за зиму высота снежного покрова 127 см. Устойчивый снежный покров ложится 6 октября. Дата схода снежного покрова 11 мая. Все пересекаемые водотоки можно условно разделить на две группы. Первая группа – это малые ручьи и реки с площадью водосбора до 250 км². Вторая группа – это средние реки, с площадью водосбора от 1000 км² и более (р. Кас, р. Сым, р. Дубчес).

Для всего района проектирования характерно высокое весеннее половодье, когда проходит до 70 % годового объема стока.

Вскрытие водотоков в данном районе происходит в начале мая и сопровождается течением воды поверх льда. На малых речках и ручьях происходит медленное разрушение ледяного покрова, образуются закраины, ледоход отсутствует, лед тает на месте. На таких реках как Кас, Сым, Дубчес наблюдается ледоход средней интенсивности продолжительностью 2-4 дня.

4.2 Полоса отвода и места расположения зданий, строений и сооружений

Проектом предусматривается строительство зимней автомобильной дороги – регулярного автозимника II технической категории г. Енисейск – п. Бор км 0 – км 490.

Основная часть строительных работ проводится в полосе долгосрочного отвода земель, площадки для захоронения порубочных остатков и складирования древесины располагаются на территории отведенной на период строительства.

Временные вахтовые поселки строителей располагаются на площадках для временного базирования дорожно-строительных бригад.

Все строительно-монтажные работы, а также размещение необходимых временных зданий и сооружений выполняются в полосе отвода земель. Захоронение порубочных остатков и складирование древесины выполняется на площадках временно отведенных на период строительства.

Проживание и социально-бытовое обслуживание работающих предусмотрено во временных вахтовых поселках расположенных на площадках для временного базирования дорожно-строительных бригад.

4.3. Организационные этапы строительства автозимника

Строительство автозимника и ледовых переправ должно осуществляться в соответствии с проектом производства работ (ППР), в котором отражены сроки и технология выполнения рабочих процессов с учетом принятых проектных решений.

Строительство выполняется в два этапа:

1 – подготовительные работы - работы выполняемые в первый год строительства: очистка дорожной полосы от древесно-кустарниковой растительности, производство сосредоточенных земляных работ, строительство

водопрпускных труб, заготовка материалов для усиления ледовых переправ, изготовление инвентарных заборов;

2 – работы, выполняемые ежегодно: устройство снежных насыпей и полотна, работы по усилению ледовых переправ, обустройство дорожными знаками и ориентирующими вехами.

Автозимник строят механизированными колоннами (отрядами), укомплектованными высокопроизводительными машинами и механизмами. Колонны целесообразно комплектовать машинами в северном исполнении.

Механизированные колонны (отряды) разбивают на специализированные бригады по видам работ с учетом их объемов. В случае необходимости бригады разбивают на специализированные звенья.

До начала подготовительного периода должны быть проведены организационные мероприятия:

- оформлен и закреплен отвод земель;
- утверждена и выдана подрядной организации проектно-сметная документация в полном объеме;
- разработаны генеральной строительной организацией проекты производства работ;
- решены вопросы по обеспечению жильем и культурно-бытовому обслуживанию строителей;
- вынос в натуру и закрепление трассы автозимника.
- разбивка и закрепление осей искусственных сооружений и полосы отвода; - расчистка дорожной полосы и территорий, отведенных под временные площадки и карьеры, от леса и кустарника;
- вывоз древесины и захоронение пней и порубочных остатков;
- заготовка материалов для противоналедных сооружений и усиления ледовых переправ;
- транспортировка техники к месту ее работы.

До начала основных работ на участках, отведенных под строительство, а также на участках временного отвода земель для нужд строительства, должны быть выполнены работы по сводке древесно-кустарниковой растительности. Эти работы следует выполнять в начале зимы, после промерзания грунтового основания.

Валку леса выполнять бензомоторными пилами, высота пней при этом должна быть минимальной. Для трелевки использовать специальные трелевочные тракторы марки ТТ-4. Трелевку и складирование выполнять на специально отведенные площадки.

Корчевку пней леса выполняют корчевателями-собирающими с перемещением и захоронением на площадках, расположенных в минеральных грунтах, за пределами водоохраных зон рек и верховых болот.

На участках с мелколесьем расчистка полосы выполняется с помощью кустореза с последующим собиранием срезанных кустов, трелевкой на ближайшие площадки для разделки древесины.

Хлысты диаметром от 16 см и более, полученные в результате разделки древесины, используются для строительства колеечного настила.

Оставшиеся после корчевки пней ямы необходимо засыпать грунтом и выполнить планировку всех раскорчеванных земель.

Земли, испрашиваемые в краткосрочное пользование под площадки для временного складирования, разделки древесины, захоронения пней и порубочных остатков, по окончании строительных работ подлежат обязательной очистке с последующей рекультивацией.

На первом этапе строительства сухопутных автозимников (подготовительные работы) в составе механизированных колонн могут быть организованы бригады по:

- очистке дорожной полосы от леса, кустарника и камней;
- производству земляных работ на косогорах, переходах через реку и по планировке грунтового основания;
- заготовке материалов для усиления ледовых переправ.

При строительстве ледовых участков автозимников создают бригады по: - определению качества ледяного покрова;

- расчистке снега, устройству дорожного полотна, - обустройству автозимника дорожными знаками.

На втором этапе строительства автозимников (ежегодные работы) в начале зимы комплектуют бригады по:

- планировке грунтового основания (если оно было разрушено в летний период);

- устройству снежного (снежно-ледяного) полотна; - устройству ледовых переправ;

- обустройству автозимника дорожными знаками и ориентирующими вехами.

Механизированные колонны обеспечиваются санными прицепами с необходимым количеством горючих и смазочных материалов, запасными частями и оборудованием для ремонта машин и механизмов, а также средствами освещения.

По завершении строительства все площади временного отвода должны быть рекультивированы в соответствии с требованиями проекта и переданы землепользователям.

4.4 Потребность в основных строительных машинах, механизмах и транспортных средствах

Потребность в основных строительных машинах и механизмах определена в соответствии с «Пособием по разработке проектов организации строительства крупных промышленных комплексов с применением узлового метода к СНиП 3.01.01-85» (глава 10 «Определение потребности в основных строительных машинах, транспортных средствах»), исходя из объемов работ, сроков строительства, производительности машин и механизмов и представлена в таблицах 11 и 12.

Таблица 11 - Расчетная потребность в основных строительных машинах и механизмах

Наименование машин и механизмов	Марка или тип	Кол-во
Кусторез		2
Корчеватели		2
Бензопилы		10
Бульдозер		8
Экскаватор		3
Трактор гусеничный		5
Прицепы тракторные		2
Трактор трелевочный		2
Сеялки туковые		1
Рамы планировочные		3
Катки дорожные на пневмоколесном ходу		2
Автомобили бортовые		52
Автоцистерна		3
Автосамосвал		20
Краны на автомобильном ходу		2
Автогрейдер		2
Снегоочиститель роторный		1
Толщиномер льда		1
Намораживающий агрегат		1
Рыхлитель		2
Ледорезная машина		1

Таблица 12 - Вспомогательная техника, машины, механизмы и оборудование

Наименование машин и механизмов	Марка или тип	Количество	Технологический процесс
1 Вахтовка		1	Доставка вахт
2 Автоцистерна (емкость цистерны 6500 л)	АЦП-6,5	1	Доставка воды
3 Топливозаправщик (емкость цистерны 10000 л)	АЦН-10 КамАЗ 44108	1	Транспортировка ГСМ
4 Ассенизационная машина		1	Очистка накопительных баков биотуалетов
5 Передвижная прожекторная мачта			Освещение мест строительства

Количество и номенклатуру строительной техники уточняется при составлении технологических карт и ППР.

4.5 Потребность во временных зданиях и сооружениях

При устройстве временных городков строителей должны применяться вагон-бытовки спроектированные и изготовленные в соответствии с требованиями, предъявляемыми климатическими условиями Крайнего Севера, также они должны быть оснащены всем необходимым инженерным оборудованием и способны обеспечить необходимый комфорт рабочим всех категорий. Данные мобильные здания должны быть рассчитаны на условия частых переездов по бездорожью, соответствовать государственным стандартам, требованиям санитарных и гигиенических норм. Проектом организации строительства для расчетов приняты вагон бытовки «Кедр», «Ермак».

Для рабочих выполняющих строительные-монтажные работы на линейных объектах, необходимо использовать мобильные здания (на колесных шасси). Мобильные здания при строительстве автозимника должны

Временные передвижные городки строителей выполняются из строительных бытовок (вагон-бытовок), которые находятся на балансе подрядных строительных организаций.

При устройстве временного городка строителей, расстояния от рабочего места до зданий административного и санитарно-бытового назначения не должны

превышать норм, приведенных в СНиП II-92-76 "Вспомогательные здания и помещения промышленных предприятий", СанПиН 2.2.3.1384-03 п.12.17:

- до пунктов питания - не более 300 м;
- до пунктов с питьевой водой - не более 75 м;
- до помещений для обогрева работающих - не более 150 м; -
до санузлов - не более 150 м;
- до гардеробных, душевых, умывальных - не более 500 м.

При необходимости использования дополнительных туалетов рекомендуется применять туалетные кабины типа «Люкс» либо «Стандарт». Данные туалетные кабины предусмотрены для создания санитарно-гигиенических условий работающим на строительной площадке. Данные кабины оборудованы баком для фекалий, рукомойником, вентиляционной трубой, отоплением кабины, освещением кабины, крючком для одежды, бумагодержателем.

Все бытовые помещения расположенные на строительных площадках.

4.6 Технология строительства автозимника

4.6.1 Технология строительства на сухопутных участках

Работы выполняются в соответствии с требованиями ВСН 137-89 "Проектирование, строительство и содержание зимних автодорог".

На первом этапе строительства сухопутных участков необходимо: –

- обозначить трассу в соответствии с проектом;
- расчистить полосу автозимника от леса, кустарника и крупных камней;
- спланировать грунтовое основание;
- соорудить водопропускные сооружения;
- подготовить (при необходимости) грунтовые карьеры для работы в зимних условиях;
- заготовить дорожные знаки, вехи, материалы для усиления ледовых переправ.

Расчистку полосы автозимника от леса и кустарника выполняет отряд, укомплектованный бульдозерами, двухотвальным тракторным агрегатом, трактором треллевоочником, корчевателями-собирающими, бензомоторными пилами, кусторезами.

Так как автозимник проходит по существующей просеке, проектом предусмотрена расчистка полосы до требуемой ширины.

Полосу автозимника расчищают от леса только в границах, установленных проектом, как правило, способом валки деревьев. Лес рекомендуется валить преимущественно в светлое время суток.

При прохождении трассы по участкам с прочным грунтовым основанием конструкция устраивается методом постепенного наращивания снежного полотна по мере выпадения снега в течении зимы.

Снежные насыпи при достаточной толщине снежного покрова (более 30 см) возводят бульдозерами путем поперечной или продольной надвижки снега послойно или набрасывают снег в тело насыпи шнекороторными снегоочистителями. Надвинутые слои снега толщиной 30-40 см планируют и частично уплотняют опущенным отвалом бульдозера при заднем ходе трактора, а затем уплотняют катками на пневматических шинах за 2-3 прохода по одному следу.

4.6.2 Технология строительства ледовых переправ

Работы выполняются в соответствии с требованиями ВСН 137-89 "Проектирование, строительство и содержание зимних автодорог" и ОДН 218.010-98 «Инструкция по проектированию, строительству и эксплуатации ледовых переправ»;

На ледовых переправах через малые водотоки, ежегодно промерзающие на всю глубину в начале зимнего сезона, проезд транспортных средств обеспечивается по естественному ледяному покрову.

На ледовой переправе через р. Кас, р. Сым, р. Дубчес для пропуска расчетных нагрузок и более раннего начала эксплуатации автозимника проектом предусмотрено усиление ледяного покрова, которое может быть выполнено комбинацией способов: намораживанием снизу; намораживанием сверху; устройством деревянного колейного настила.

Строительство ледовой переправы целесообразно осуществлять в два этапа:

- на первом этапе - необходимо выполнить весь объем подготовительных работ по подготовке инженерного оборудования переправы, дорожных знаков, необходимой техники и материалов, а также, по возможности, выполнить все строительные работы на подходах к переправе;
- на втором этапе - после ледостава и наступления устойчивых морозов - следует в возможно более короткие сроки выполнить все основные работы по строительству и обустройству переправы.

На первом этапе строительства ледовой переправы необходимо провести следующие работы:

- устройство подходов к переправе;
- устройство съездов к переправе;
- подготовку механизмов для работы на ледяном покрове зимой; – заготовку указательных знаков и ориентирующих вех;
- закрепление створа переправы;
- заготовку элементов конструкций сопряжения ледяного покрова с берегом.

Работы второго этапа начинают с установки по береговым створам ориентирующих вех и контрольного промера по всей намеченной трассе толщин льда и глубин воды под ним. При необходимости направление трассы корректируют и промеры повторяют.

Для ускорения ледостава ниже по течению реки (на 150-200 м от створа переправы) с одного берега на другой на поплавах натягивают трос или бонны для остановки шуги.

После этого:

- очищают поверхность льда от снега;
- срезают ледорезной машиной, бульдозерным отвалом или отбойным молотком наплывы льда и торосов;
- усиливают ледяной покров колейным настилом;
- заменяют ориентирующие вехи маркированными;
- устанавливают дорожные знаки, шлагбаумы и другие средства инженерного оборудования переправы.

Очистка рабочей полосы переправы от снега допускается при толщине льда не менее 15 см вручную, механизированная очистка - при толщине льда, допускающей продвижение снегоочистителей.

От небольших и средних торосов и неровностей наиболее эффективно ледяной покров очищается специальными ледово-фрезерными машинами, типа ЛФМ-ГПИ-41

После замеров толщины льда по обеим сторонам рабочей полосы трассы и занесения их в паспорт переправы определяется необходимая расчетная толщина ледяного покрова и на основе этого - толщина слоя, подлежащего намораживанию.

Для контроля толщины намороженного слоя можно ориентироваться на сделанные яркой краской полосы вокруг маркированных вех. В промежутках между вехами толщина слоя определяется визуально.

При послойном намораживании каждый последующий слой намораживают только после полного промерзания предыдущего слоя. Качество промерзания проверяется выборочно сверлением контрольных несквозных лунок.

Намораживание льда сверху выполняется послойным наливом воды на величину до 0,3 толщины основного льда, чтобы не нарушить тепловое равновесие между температурами воды и воздуха.

Километровые столбы, дорожные знаки и вехи, обозначающие полосу автозимника, устанавливают сразу после прохода отряда в еще не затвердевшие снежные валы или в скважины, пробуренные в грунте.

При работе механизированного отряда на ледяном покрове надлежит строго руководствоваться общими правилами техники безопасности при строительстве дорог с учетом следующих положений:

- на всех машинах и механизмах радиатор и картер должны быть защищены броневыми листами;
- машины должны иметь фары переднего и заднего освещения и фару кругового обзора;
- к каждой машине должен быть прикреплен буксирный трос необходимого диаметра длиной не менее 25 м;
- кабины должны быть оборудованы аварийными люками;
- дистанция между работающими машинами должна быть не менее 50 м;

– не следует допускать длительных остановок машин на льду, неисправные машины необходимо сразу отбуксировать на берег.

Намораживание льда снизу рекомендуется выполнять при устойчивых среднесуточных температурах воздуха ниже минус 15 °С. По прочности намороженный снизу лед приравнивается к прочности прозрачного льда.

Намораживание льда снизу выполняется методом периодической расчистки трассы на ширину 30 м легкими бульдозерами. При этом для тепловой и механической защиты ледяного покрова на его поверхности следует оставлять слой уплотненного снега толщиной 3-5 см.

Для усиления и предохранения льда от износа проектом предусмотрено устройство колейного деревянного настила. Поперечины укладывают по выровненной поверхности льда через каждый 1 м с подбивкой снегом и поливкой водой.

Перед вводом в эксплуатацию намороженной ледовой переправы на её поверхность целесообразно нанести шероховатый слой износа.

4.6.3 Земляные работы

Земляные работы на автозимниках являются, как правило, сосредоточенными и выполняются на косогорных участках, на съездах на берега рек и выездах с них, на участках болот, а также на тех участках, где требуется уменьшить продольные уклоны. Для выполнения земляных работ рекомендуется производить одноковшовым экскаватором с обратной лопатой и бульдозерами.

Транспортные средства располагаются за пределами полосы безопасности в зоне разгрузки ковша.

Работу бульдозера следует организовать по заранее разработанной схеме, учитывая при этом, что грунт должен быть перемещен к месту проведения работ с наименьшими потерями, мощность трактора-бульдозера при любой операции должна быть использована максимально. Для уменьшения потерь грунта следует организовать работу бульдозера по одному следу. Максимальные углы откоса забоя при работе бульдозера на подъем не должны превышать 25°, а на спуск с грузом - 30°.

4.7. Требования к системе управления качеством строительства

Контроль качества работ осуществляется путем систематического наблюдения и проверки соответствия выполняемых работ требованиям проекта и соответствующей видам работ нормативно-технической документации.

Организация контроля качества должна производиться в соответствии со СНиП 12-01-2004 «Организация строительства», СНиП 3.01.04-87* Приемка в эксплуатацию законченных строительством объектов. Основные положения.

Контроль качества включает три уровня: производственный контроль, технический надзор и инспекционный надзор.

Производственный контроль проводится с целью обеспечения требуемого качества выполнения отдельных технологических операций в соответствии с

требованиями проекта, действующей нормативно-технической документации, технологических карт и своевременной корректировки выполнения этих операций в случае выхода контролируемых параметров за допустимые пределы. Производственный контроль качества осуществляется соответствующими службами подрядной организации. Производственный контроль выполняется непрерывно в течение всего производственного процесса и включает две стадии: входной и операционный контроль.

Целью технического надзора за качеством работ является контроль за обеспечением всех проектных и технологических решений, применением современной нормативной базы, а также внедрением передовых методов и средств инструментального контроля. Технический надзор должен осуществляться на всех объектах и этапах работ. Технический надзор осуществляется службой технадзора заказчика.

Инспекционный надзор выполняется на всех стадиях производства работ, начиная с экспертизы проектной документации, с целью проверки эффективности и результативности, ранее выполненных производственного контроля и технического надзора. Инспекционный надзор проводится периодически и выборочно региональными органами Ростехнадзора.

5 Мероприятия по охране окружающей среды

5.1 Оценка современного состояния окружающей среды

Природные условия рассматриваемой территории благоприятствуют произрастанию здесь темнохвойных пород, однако этому препятствуют частые пожары.

По проектируемой трассе преобладают сосново-лиственничные и лиственнично-сосновые с примесью березы леса. В кустарниковом ярусе произрастает смородина бурая, ольха кустарниковая, шиповник иглистый и можжевельник сибирский. Травяно-кустарничковый ярус представлен перловником поникшим, костянкой, черникой, брусникой. В напочвенном покрове – зеленые мхи. В долинах встречаются еловые или елово-пихтовые с примесью кедра кустарничково-зеленомошные леса.

Район трассирования проектируемого автозимника расположен в прибрежной зоне р. Енисей.

В геологическом строении района принимают участие отложения палеозойского, мезозойского и кайнозойского периодов. Отложения четвертичной системы практически повсеместно перекрывают породы более древнего возраста, за редким исключением долин врезанных рек и узких водоразделов.

Из поверхностных рыхлых образований наиболее широко распространены маломощные склоновые отложения, преимущественно крупнообломочные и глинистые. По долинам рек развиты аллювиальные галечники и пески, локально распространены болотные торфяники, а также эоловые песчаные отложения.

Подстилающие дочетвертичные породы преимущественно скальные, все они слабо дислоцированы, местами разбиты разломами, как правило, потерявшими свою активность.

Специфические условия криогенной обстановки определяются зональными климатическими условиями, т.е. значительным количеством атмосферных осадков с явной концентрацией в теплое время года и условиями теплообмена пород с атмосферой, т.е. незначительной мощностью ММП и высокой температурой мерзлых пород позднеголоценового возраста.

Толща мерзлых грунтов в границах распространения ММП залегает под сезонно-талым слоем, мощность которого зависит от литологического состава пород, их естественной влажности, геоморфологической и ландшафтной особенности, либо граничит с надмерзлотными таликами. На открытых пространствах, лишенных растительности, глубины сезонно-талого слоя достигают максимальных значений. Минимальные мощности сезонно-талого слоя отмечаются на участках, занятых замшелым лиственнично-хвойным лесом, а также на заболоченных территориях.

Значительные колебания температур воздуха в сочетании с разнообразием поверхностных и грунтовых условий приводит к формированию широкого диапазона среднегодовых температур грунтов. Температура многолетнемерзлых грунтов повышается от долин (минус 1,7 °С) к водоразделам (минус 0,1 °С).

Многолетнемерзлые породы на трассе зимней автодороги имеют островное распространение.

Значительное распространение в районе имеют воды пластово-карстового типа, приуроченные к карбонатным породам среднего-верхнего кембрия и ордовика. Дебит отдельных источников достигает 5 - 7 л/с. По физико-химическим характеристикам данные воды не отличаются от вод пластово-трещинного типа. Питание их происходит за счет атмосферных осадков, просачивающихся через поры, трещины, карстовые пустоты и провалы, разгрузка их осуществляется в трещины известняков. По химическому составу подземные воды гидрокарбонатные и гидрокарбонатно кальциево-магниевые с общей минерализацией 0,1 - 0,2 г/л.

В связи с тем, что они залегают на водоразделах, их питание осуществляется только за счет атмосферных осадков. Воды пресные, прозрачные, бесцветные, имеют низкую температуру, по составу гидрокарбонатные кальциевые.

Рассматриваемая территория характеризуется распространением островной многолетней мерзлоты, которая оказывает влияние на характер и условия залегания подземных вод. Распространены многолетнемерзлые отложения в основном по долинам рек, ручьев и имеют очень ограниченное распространение.

Для участков распространения многолетнемерзлых отложений подземные воды района по условиям залегания подразделяются на надмерзлотные и подмерзлотные.

Надмерзлотные воды будут только иметь широкое распространение в летнее время. Они приурочены к рыхлым слабосцементированным четвертичным отложениям, частично - к трещиноватым более древним породам. Водоупором

для них является толща многолетней мерзлоты. Питание надмерзлотных вод осуществляется за счет атмосферных осадков и в меньшей степени - благодаря оттаиванию мерзлоты. Выходы надмерзлотных вод по фоновым материалам на поверхность отмечаются повсеместно в основании склонов, в нижней части аллювиального покрова террас рек в виде нисходящих, сочащихся источников. В целом для надмерзлотных вод характерен незначительный дебит источников, непостоянный режим. По физическим свойствам воды пресные, прозрачные, опалесцирующие, желтые, без запаха. Желтый цвет объясняется значительной примесью органического вещества. По химическому составу надмерзлотные воды относятся к гидрокарбонатно-кальциево-магниевым.

При локальном распространении и небольшой мощности многолетнемерзлых пород они на этих участках имеют прямую гидравлическую взаимосвязь с водотоками. По химическому составу воды гидрокарбонатные калиево-натриевые с общей минерализацией до 1 г/л.

На участках талых отложений подземные воды имеют локальное распространение и встречены по долинам рек и ручьев и на водоразделах в виде линз в ложбинах стока на глубине до 4,5 м. На большей части остальной трассы подземные воды не встречены. Водовмещающими отложениями являются болотные, аллювиальные, делювиально-элювиальные и элювиальные отложения представленные торфами, гравийно-галечниковыми, дресвяно-щебенистыми и глинистыми грунтами. Водоупором подземных вод являются элювиальные отложения и скальные породы.

В долинах ложбин стока в период интенсивного снеготаяния и выпадения атмосферных осадков возможен подъем уровня подземных вод на 1,0 - 1,5 м, а также формирование «верховодки» в покровных делювиально-элювиальных отложениях. В долинах водотоков колебания уровней подземных вод зависит от урвненных колебаний поверхностных вод. По химическому составу воды гидрокарбонатные кальциево-магниевые.

Глубина сезонного промерзания колеблется от 1,6 м (для участков с глинистым чехлом покровных отложений) до 2,4 – 3,6 м (для участков с близким залеганием скальных отложений и чехлом покровных отложений из крупнообломочных грунтов).

Преимущественным развитием на данной территории пользуются низинные болота, расположенные в понижениях рельефа на пойме. Верховые болота встречаются значительно реже на выровненных водоразделах. Болота в основном I типа по проходимости. Торфа сильноразложившиеся высокозольные. В целом, учитывая пересеченность рельефа, процесс заболачивания по территории развит незначительно.

Наиболее крупным водотоком на проектируемом участке является р. Кас ширина в межень которой составляет 45 - 55 м, а площадь водосбора более 1500 км². Часть небольших речек имеют площадь водосбора 25 - 100 км² и ширину в межень 2 - 10 м. Остальные водотоки представлены мелкими пересыхающими ручьями и логами, которые трасса пересекает в основном в верховьях этих водотоков, берущими свое начало из небольших озер или среди болот, зачастую они не имеют четких очертаний меженных русел и теряются на заболоченной

местности. Для всех водотоков характерна извилистость русла, частичная заболоченность поймы, склоны долин, как и прилегающая территория водосборов, поросли смешанным лесом, с преимуществом хвойных пород.

Для всего района характерно высокое весеннее половодье, когда проходит до 70 % годового объема стока.

На всех пересекаемых водотоках присутствует пойма, ширина которой зависит от формы строения и врезанности долины реки. Склоны берегов и поймы рек заросли кустарником и лесом, и сложены дресвяными грунтами с заполнением щебня и с включением суглинков.

Летне-осенняя межень, продолжительностью 40-60 дней с минимумом в первой половине августа, наступает после окончания половодья в начале июля и длится до конца сентября - начала октября, изредка прерываемая дождевыми паводками. Малые ручьи и лога в этот период пересыхают, возобновляя свой сток только в период дождей или весеннего половодья.

Первые осенние ледовые образования на пересекаемых водотоках в виде заберегов появляются в конце первой декады октября. Забереги носят устойчивый характер и наблюдаются ежегодно. С наступлением устойчивых морозов образуется ледостав на более крупных реках от смерзания плывущей шуги, на малых реках – путем срастания заберегов. В среднем ледостав устанавливается в начале третьей декады октября. Фазы ледового режима пересекаемых водотоков приведены в таблице 13.

Таблица 13 - Фазы ледового режима

Характеристика	Дата		
	средняя	ранняя (наибольшая)	поздняя (наименьшая)
Начало ледовых явлений	25.10	07.10	04.11
Начало ледостава	15.12	16.11	19.01
Продолжительность ледостава (дни)	118-125	121-130	110-119
Вскрытие рек	13.04	16.03	11.05
Полное очищение ото льда	19.05	18.04	29.05

Интенсивное нарастание льда наблюдается в первые дни после замерзания при незначительном слое снега, а в конце марта – первых числах апреля рост толщины льда начинает прекращаться. К концу декабря толщина льда уже может достигать 0,4 - 0,6 м. Следует отметить, что большинство водотоков в виде ручьев

зимой перемерзают ежегодно уже к концу декабря, малые реки и речки перемерзают во второй половине зимы, либо частично на перекатах, либо полностью в суровые зимы. На ручьях, которые перемерзают ежегодно к концу декабря, наледь бывает небольшая, растет медленно и после исчезновения стока воды полностью прекращает свой рост. При этом часть ручьев уже с осени не имеет стока, и их русла являются пересохшими к началу зимнего периода, покрываясь снежным покровом.

В зимний период на малых реках и ручьях нередко образуются наледные явления. По своему происхождению наледи можно подразделить на речные и подземных вод. По длительности наледи можно отнести к однолетним (сезонным), так как в период весеннего половодья наледь полностью стаивает и не сохраняется в течение всего летне-осеннего периода, появляясь вновь только в зимний период.

Речная наледь образуется в результате замерзания воды в русле, выходящей через трещины на поверхность ледяного покрова вследствие уменьшения живого сечения русла или при промерзании на некоторых участках русла до дна. Такой тип наледи имеет тенденцию к нарастанию только при условии присутствия стока воды в зимний период. Как только сток полностью исчезает, наледь прекращает свой рост. Наледи подземных вод образуются в результате выхода на дневную поверхность и замерзания грунтовых подрусловых вод, а также при промерзании береговых склонов, что приводит к выдавливанию воды в русло и ее замерзанию. В связи с тем, что зимний сток на малых водотоках очень мал и полностью исчезает к началу декабря, а в некоторые годы и вовсе отсутствует осенью, наибольшую роль в образовании наледи и ее нарастанию играет наледь подземных вод, которая вместе с речной наледью образует смешанный наледный процесс.

Вскрытие водотоков в данном районе происходит к середине мая и сопровождается течением воды поверх льда. На малых речках и ручьях происходит медленное разрушение ледяного покрова, образуются закраины, ледоход отсутствует, т.к. лед тает на месте. Толщина льда перед вскрытием уменьшается на 20 - 30 % по сравнению с наибольшей толщиной. На средних реках наблюдаются небольшие подвижки льда и весенний ледоход средней мощности и интенсивности, продолжительностью в среднем 2 - 4 дня. В теплые зимы при небольшой толщине льда ледоход может отсутствовать, так как лед быстро разъедает водой, и он тает на месте. К концу второй декады мая происходит полное очищение водотоков ото льда.

5.2 Источники воздействия на окружающую среду

Источником воздействия на окружающую среду будет проектируемый автозимник в период строительного-монтажных работ и при его эксплуатации. Испрашиваемая площадь земельных участков под проектируемые объекты расположена на территории, частично ранее расчищенной от лесной растительности, так как идет вдоль существующей тракторной дороги. Основными источниками загрязнения атмосферы при строительстве

проектируемых объектов являются- дорожно-строительная техника, применяемая для проведения строительно-монтажных работ подготовительного периода.

Проектируемый автозимник пересекает поверхностные водотоки. Работы предусматривается проводить в зимний период, когда воздействие на поверхностные воды минимальное. Согласно проектным решениям, тип перехода через водоток – ледовая переправа. Воздействие на поверхностные воды характеризуется как локальное и допустимое.

Негативное влияние на рельеф может быть оказано в виде активации процессов эрозии или возникновения процессов заболачивания. Воздействия на рельеф характеризуется как локальное и допустимое. Негативное влияние нейтрализуется проведением работ технического и биологического этапов рекультивации.

Воздействие на атмосферный воздух будет проявляться выбросами загрязняющих веществ от сжигания топлива в двигателях бульдозерно-экскаваторной техники и автомобильного транспорта, сварочного и окрасочного агрегатов. Характер воздействия – краткосрочный. Воздействие на атмосферный воздух оценивается как локальное и краткосрочное.

Воздействие проектируемого объекта на растительность и почвы арендуемых земель выразится в полном сведении древесно-кустарниковой растительности на нерасчищенной ранее территории, частичном и полном нарушении почвенного покрова, изменении характера землепользования. Для снижения негативного воздействия, проектом предусматривается рекультивация нарушенных земель. Воздействие на почвы и растительность оценивается как локальное и долгосрочное.

Воздействие проектируемого объекта на животный мир проявится в использовании мест обитания диких животных, что отразится на механической трансформации мест обитания, усилении беспокойства диких животных в окружающих угодьях и нарушении миграционного поведения животных. Воздействие на животный мир характеризуется как локальное и долгосрочное.

Отходы, образующиеся в период строительных работ, предусматривается размещать в соответствии с действующим законодательством РФ.

Учитывая характер и масштаб воздействия на окружающую природную среду аналогичных объектов нефтегазовой промышленности, можно утверждать, что воздействие проектируемого объекта на основные компоненты природной среды оценивается как допустимое.

5.3 Территории природоохранного назначения

Трасса проектируемого автозимника пересекает три типа охраняемых территорий: заказник, водоохранные зоны (ВОЗ), прибрежные защитные полосы (ПЗП) поверхностных водных объектов и защитные леса (запретная полоса рубки леса вдоль рек).

Водоохранными зонами являются территории, которые примыкают к береговой линии водных объектов. В соответствии с Водным кодексом РФ (ст.

65) ширина водоохраной зоны водных объектов устанавливается от их истока для рек или ручьев протяженностью:

- до 10 км - в размере 50 м;
- от 10 до 50 км - в размере 100 м;
- от 50 км и больше - в размере 200 м.

Для реки, ручья протяженностью менее десяти километров от истока до устья водоохранная зона совпадает с прибрежной защитной полосой.

Ширина прибрежной защитной полосы устанавливается в зависимости от уклона берега водного объекта и составляет тридцать метров для обратного или нулевого уклона, сорок метров для уклона до трех градусов и пятьдесят метров для уклона три и более градуса.

В границах водоохраных зон допускаются проектирование, размещение, строительство, реконструкция, ввод в эксплуатацию и эксплуатация хозяйственных и иных объектов при условии оборудования таких объектов сооружениями, обеспечивающими охрану водных объектов от загрязнения, засорения и истощения вод в соответствии с водным законодательством и законодательством в области охраны окружающей среды.

Площадь защитных лесов вновь испрашиваемых земель ориентировочно составит 10,2 га. Другие территории природоохранного назначения на испрашиваемых площадях отсутствуют:

5.4 Мероприятия по охране атмосферного воздуха

За период строительства проектируемых объектов в течении 5 месяцев согласно ПОС загрязнение атмосферного воздуха будет носить локальный и временный характер. Источниками загрязнения атмосферного воздуха является строительная техника, дизельная электростанция, сварочный агрегат. Загрязнение атмосферного воздуха в период строительства будет происходить при сжигании дизельного топлива в ДВС строительной техники, в процессе работы сварочного агрегата, дизельной электростанции, бензопил, в результате чего в атмосферный воздух будут поступать загрязняющие вещества (ЗВ):

- выхлопные газы - оксиды углерода, азота, серы, углеводороды, сажа;
- сварочный аэрозоль - оксиды марганца, железа, фториды, пыль неорганическая, диоксид азота, оксид азота, оксид углерода, фтористый водород;
- выбросы при заправке техники - углеводороды C12 - C19, сероводород;
- выбросы от дизельной электростанции - оксиды углерода, азота, серы, углеводороды, сажа, бенз(а)пирен, формальдегид;

Перечень выбрасываемых ЗВ на период строительно-монтажных и демонтажных работ, их коды приведены в таблице 14.

Таблица 14 – Перечень загрязняющих веществ

Загрязняющие вещества	Код вещества	Класс опасности	ПДК, мг/м ³
Оксид углерода	0337	4	5

Азота диоксид	0301	3	0,2
Азота оксид	0304	3	0,4
Сера диоксид (Ангидрид сернистый)	0330	3	0,5
Сажа	0328	3	0,15
Углеводороды по керосину	2732		1,2 ОБУВ
Углеводороды C12 - C19	2754	4	1
Сероводород	333	2	0,08
Бензин (в пересчете на углерод)	2704	4	5,0
Формальдегид	1325	2	0,035
Бенз(а)пирен	0703	1	0,00001

При проведении этапа подготовительных работ используется строительная техника. При производстве работ будет задействовано более 15 единиц техники.

Работы выполняются в холодный период года. Расчет количества максимально разовых выбросов от дорожно-строительной техники проведен согласно «Методическому пособию по расчету, нормированию и контролю выбросов ЗВ в атмосферный воздух (дополненное и переработанное)» и «Методике проведения инвентаризации выбросов загрязняющих веществ в атмосферу для баз дорожной техники (расчетным методом).

В период эксплуатации автозимника источником выбросов загрязняющих веществ в атмосферу будет автотранспорт и спецтехника. Источники передвижные, режим их работы нерегламентирован. Режим работы характеризуется непостоянным количеством одновременно работающего автомобильного транспорта. В составе выхлопных газов в атмосферный воздух будут поступать следующие загрязняющие вещества (ЗВ): выхлопные газы - оксиды углерода, азота, серы; углеводороды, сажа.

5.5 Мероприятия по охране водных объектов

Реализация проектных решений по строительству и эксплуатации автозимника может оказать негативное воздействие на состояние водных ресурсов, которое выразится:

- в нарушении участков водоохраных зон и прибрежных защитных полос пересекаемых водотоков;

- возможном нанесении ущерба рыбному хозяйству.

Строительные работы выполняются в зимний период. Земляных работ в русле рек не производится.

Согласно проектным решениям, на переходах через водотоки предусмотрены ледовые переправы. При пересечении постоянно действующих малых и средних водотоков проектом предусмотрено устройство ледовых переправ.

На ледовых переправах через малые водотоки, ежегодно промерзающие на всю глубину в начале зимнего сезона, проезд транспортных средств обеспечивается по естественному ледяному покрову.

На ледовых переправах через средние водотоки предусмотрено усиление естественного ледяного покрова намораживанием.

На ледовых переправах через реки глубиной более 1 м дополнительно с намораживанием предусмотрено усиление деревянным колейным настилом.

Устройство снежно-ледяной дорожной одежды предусмотрено на всем протяжении сухопутного автозимника методом постепенного наращивания в течение зимы на подготовленном грунтовом основании. Требуемая плотность снежной дорожной одежды (не менее 0,6 г/см³) достигается уплотнением катками на пневматических шинах за 3 прохода по одному следу с дополнительным поливом водой в количестве 2 л на 1 м² поверхности. Уплотнение снега на обочинах выполняется до плотности не менее 0,55 г/см³ катками на пневматических шинах за 3 прохода по одному следу.

Устройство снежного полотна на сухопутном автозимнике и ледовых переправ через водотоки не нарушает естественных условий склонового стока с прилегающих территорий в весенне-летний период, в связи с чем не требуется разработка специальных водоотводных мероприятий.

На испрашиваемой территории исключается: ремонт, мойка строительной техники; захоронение отходов.

В целях охраны водных ресурсов проектно-техническая документация разработана с соблюдением требований законодательства, технические решения направлены на минимизацию негативного воздействия проектируемого строительства на водные ресурсы, в том числе, водные биологические ресурсы:

- выполнение подготовительного комплекса работ в зимний период года для снижения отрицательного воздействия на поверхностные водотоки и почвенно-растительный покров участков водоохранных зон и прибрежных защитных полос;

- исключение размещения на участках водоохранных зон строительного-монтажных площадок; стоянок строительной техники; ремонт и мойка строительной техники;

- заправка строительной техники, автотранспорта горюче-смазочными материалами (ГСМ) «с колес» с использованием металлических инвентарных поддонов на случай пролития ГСМ;

- при производстве строительного-монтажных работ предусматривается использование биотуалета.

По завершении строительно-монтажных работ тщательно убирается строительный мусор, вывозятся отходы, выполняются работы по рекультивации нарушенных земель краткосрочной аренды

При производстве строительно-монтажных работ расход воды предусматривается на питьевые и строительные нужды. Обеспечение водой на питьевые нужды будет осуществляться за счет доставляемой воды питьевого качества в переносной герметичной таре из системы водоснабжения Юрубчено-Тохомского месторождения.

5.6 Мероприятия по охране и рациональному использованию земельных ресурсов и почвенного покрова

5.6.1 Общие положения

Строительство автозимника окажет антропогенное воздействие на почвы и растительность испрашиваемых площадей, связанное:

- с изменением характера землепользования;
- со сведением древесно-кустарниковой растительности; - с образованием техногенного рельефа.

Создаваемые в процессе строительства техногенные формы рельефа могут оказать влияние на компоненты ландшафта и вызвать долговременную реакцию в виде активации процессов эрозии или возникновения процессов заболачивания, в связи с изменением условий стока и водного режима территории. В составе проекта предусмотрены мероприятия по охране и рациональному использованию земель и почвенного покрова:

- проект устанавливает твердые границы полосы отвода земель для производства строительных работ;
- производство строительных работ предусматривается частично на ранее расчищенной и ранее отведенной площади;
- рекультивация нарушенных земель;
- сдача восстановленных земель (после рекультивации) согласно действующему законодательству;
- выполнение правил пожарной безопасности при работе в лесах. Воздействие на почвенный покров оценивается как локальное, в границах участков земель, определенных для строительства согласно нормативным документам. В период эксплуатации проектируемых объектов в нормальном режиме работы отрицательного воздействия на почвенный и растительный покров не предусматривается.

5.7 Мероприятия по охране животного мира

Воздействие проектируемых объектов на животный мир территории будет осуществляться по следующим направлениям:

- использование и механическая трансформация мест обитания диких животных;

- усиление беспокойства диких животных в окружающих угодьях.

Наиболее сильное воздействие на животное население территории оказывает прямое использование лесных земель под строительство. Испрашиваемые земли выбывают из состава лесных угодий на период эксплуатации проектируемых объектов. На землях сведена растительность, изменяется рельеф. Наряду с изменением рельефа, присутствие людей и работающей техники, также усилит беспокойство диких животных в окружающих угодьях, нарушит их миграционное поведение. Однако, ввиду отсутствия на территории строительства и на прилегающих ландшафтах крупных путей миграций животных влияние выше перечисленных факторов на животное население будет незначительным. Принятые проектом мероприятия по охране животного мира, направлены на минимизацию отрицательного воздействия на животное население территории строительства:

- проведение работ строго в границах, определенных нормативными документами;

- использование для проведения работ площадей, на которых отсутствуют места сезонных концентраций зверей и птиц, особо ценные охотничьи угодья;

- выполнение работ по рекультивации нарушенных земель.

Наряду с принятыми мероприятиями, в качестве дополнительных мер охраны животных необходимы следующие меры:

- проведение активной просветительской и разъяснительной работы с персоналом и строителями;

- запрет на ввоз и хранение охотничьего оружия и других орудий охоты на территории объекта;

- запрет на содержание без привязи охотничьих собак;

- запрет на движение без производственной необходимости вездеходного транспорта вне существующих дорог или трасс;

- ограничение пребывания на территории объекта лиц, не занятых в производстве.

В течение нескольких месяцев после проведения работ по рекультивации, животные могут реагировать на измененный ландшафт. Затем влияние этих факторов исчезает, так как животные привыкают к новому ландшафту. Наряду с этим, на нарушенных территориях через 2 года после проведения работ по рекультивации земель, начинается формирование растительных сообществ сорно-разнотравного типа. Параллельно начинаются процессы естественного восстановления растительных сообществ территории. Следовательно, по истечении времени, земли будут использоваться дикими животными в качестве мест передвижения и обитания по мере развития на них растительного покрова.

В целом, воздействие на животный мир характеризуется как допустимое и локальное.

Само строительство автозимника не повлечет за собой необратимых процессов природного комплекса при выполнении природоохранного законодательства и проектных решений.

Вывод:

Воздействие на окружающую природную среду при реализации разработанной проектной документации на строительство и эксплуатацию зимней автодороги г. Енисейск – п. Бор на участка км 00- км 490 оценивается как локальное и допустимое.

6. Охрана труда и техника безопасности при строительстве автозимника

6.1 Общие положения по охране труда на объекте

Организация участков работ и рабочих мест должна обеспечивать безопасность труда работающих на всех этапах выполнения работ. При организации строительной полосы, размещении участков работ, рабочих мест, проездов строительных машин и транспортных средств, проходов для людей следует установить опасные зоны, в пределах которых постоянно действуют или потенциально могут действовать опасные производственные факторы. Опасные зоны должны быть обозначены знаками безопасности и надписями установленной формы.

Каждое рабочее место должно быть аттестовано на основании СП 12-133-2000 «Безопасность труда в строительстве. Положение о порядке аттестации рабочих мест по условиям труда в строительстве и жилищно-коммунальном хозяйстве» и Р 2.2.2006-05 «Гигиена труда. Руководство по гигиенической оценке факторов рабочей среды и трудового процесса. Критерии и классификация условий труда». Рабочие всех специальностей должны быть ознакомлены с типовыми инструкциями по технике безопасности, разработанными на основе СП 12-135-2003 «Безопасность труда в строительстве. Отраслевые типовые инструкции по охране труда».

Применяемые во время работ строительные машины, транспортные средства, производственное оборудование, средства механизации и оснастки, ручные машины и инструменты должны соответствовать требованиям государственных стандартов по безопасности труда. На применяемое оборудование, приспособления, механизмы и транспортные средства необходимо иметь сертификаты, паспорта.

Рабочим должны быть созданы необходимые условия труда, питания, обогрева и отдыха, согласно СанПиН 2.2.3.1384-03 «Гигиенические требования к организации строительного производства и строительных работ».

На всех участках и в бытовых помещениях оборудуются аптечки первой помощи. Запрещаются сверхурочные работы с применением виброопасного ручного инструмента.

В процессе производства работ необходимо осуществлять производственный контроль за обеспечением работающих питьевой водой, размещением и обезвреживанием отходов строительного производства и др., в соответствии с СП 1.1.1058-01 «Организация и проведение производственного контроля за соблюдением санитарных правил и выполнением санитарно-

противоэпидемических (профилактических) мероприятий» (с изменениями на 27 марта 2007 г.).

При работах на льду необходимо иметь минимум людей, на каждом из которых должен быть спасательный жилет.

Перед началом работ необходимо тщательно проверить состояние ледяного покрова, установить его надежность или выявить имеющиеся дефекты. Эта проверка должна осуществляться группой из трех человек, из которых первый непосредственно обследует лед, второй на расстоянии 5-7 м наблюдает за ним, страхует страховочным канатом длиной не менее 10 м, имеет шест диаметром 5-6 см и длиной 5 м. Третий, находящийся на расстоянии не менее 50 м от второго, наблюдает за передвижением первых двух.

На расстоянии 20 м от работающих необходимо иметь переносной пост с комплектом спасательных средств (страховочный канат длиной 10-12 м, багор, шест, спасательный круг).

Страховочные канаты должны быть сухими, без узлов и сrostков и иметь коэффициент запаса по прочности не менее 6, спасательный шест должен быть из сухой прямослойной жерди.

Постоянный контроль над соблюдением охраны труда осуществляется инженером по охране труда. В качестве других проверяющих лиц могут выступать представители Заказчика, страховых компаний и федеральных контрольных служб. Представитель подрядчика должен уведомляться об их прибытии.

6.2.Безопасность труда при строительстве автозимника

Машины для работы в зимних условиях должны иметь утепленные кабины, устройства для обогрева смотровых стекол, утепленные капоты, устройства для дистанционного запуска двигателей, усиленное осветительное оборудование и устройства, повышающие проходимость машин по снегу.

При эксплуатации машин и механизмов при низких температурах воздуха следует ограничивать нагрузку учитывая повышенную хрупкость металла в этих условиях. Целесообразно использовать машины и механизмы в северном исполнении.

Дорожно-строительные работы на болотах, озерах и реках разрешается начинать после промерзания их на глубину, обеспечивающую безопасный пропуск строительных машин. Не разрешается передвижение и работа строительных машин без предварительного обследования участков болот и ледяного покрова. Машины и механизмы, предназначенные для работы на ледяном покрове, должны быть дополнительно оборудованы согласно требованиям п.5.43, ВСН 137-89.

Работы по подготовке полосы отвода и основания на болотах, а также ледяного покрова следует выполнять под непосредственным наблюдением дорожного мастера.

На участках автозимников, подверженных снежным заносам, следует устанавливать вехи через каждые 10-15 м, обозначающие ширину полотна.

При подготовке и намораживании ледовых переправ обслуживающий персонал должен работать в спасательных жилетах.

Все лица обслуживающего персонала переправ должны быть обеспечены теплой одеждой (телогрейками, ватными брюками, шапками, валенками с галошами, теплыми рукавицами), а также плащами и резиновыми сапогами. На переправах должны иметься медицинские аптечки для оказания первой медицинской помощи, а также средства для эвакуации пострадавших.

Переправы должны быть оборудованы туалетами, помещениями для обогрева, отдыха и приема пищи лицами обслуживающего персонала.

Перед началом работ необходимо тщательно проверить состояние ледяного покрова, установить его надежность или выявить имеющиеся дефекты. Эта проверка должна осуществляться группой из трех человек, из которых первый непосредственно обследует лед, второй на расстоянии 5-7 м наблюдает за ним, страхует страховочным канатом длиной не менее 10 м, имеет шест диаметром 5-6 см и длиной 5 м. Третий, находящийся на расстоянии не менее 50 м от второго, наблюдает за передвижением первых двух. На расстоянии 20 м от работающих необходимо иметь переносной пост с комплектом спасательных средств (страховочный канат длиной 10-12 м, багор, шест, спасательный круг).

Страховочные канаты должны быть сухими, без узлов и сростков и иметь коэффициент запаса по прочности не менее 6, спасательный шест должен быть из сухой прямослойной жерди.

Вблизи от места работы надо иметь на берегу помещение для обогрева людей, а при удалении места работ от берега более 500 м - непосредственно на ледовом покрове с подведенной под это помещение деревянной площадкой, надежно прикрепленной к нему и имеющей достаточную плавучесть.

При протаскивании контрольного блока (груза) на испытателе должен быть надет спасательный жилет. Испытатель должен находиться на расстоянии не менее 50 м от блока. На таком же расстоянии должен отстоять от контрольного блока и тягач.

Испытатель, при необходимости подхода к контрольному блоку, должен быть обвязан спасательным линем (помимо жилета), второй конец линия должен быть в руках страхующего.

Основные требования по организации и обеспечению безопасных приемов труда, которые должны соблюдаться при строительстве, ремонте и содержании автозимника отражены в ВСН 137-89, ОДН 218.010-98 и других законодательных и нормативных правовых актах, содержащих государственные нормативные требования охраны труда.

Непосредственными исполнителями мероприятий по охране труда и ответственными за их исполнение являются производители работ и дорожные мастера. Постоянный контроль над соблюдением охраны труда осуществляется инженером по охране труда подрядной организации. В качестве других проверяющих лиц могут выступать представители Заказчика, страховых компаний и федеральных контрольных служб. Представитель подрядчика должен уведомляться об их прибытии.

6.3 Защита работающих в условиях отрицательных температур

Для работающих необходимо создать такие условия, при которых неблагоприятное воздействие сурового климата на организм сводилось бы к минимуму. При метеоусловиях, близких к предельным, но не достигающих этих пределов, рекомендуется устанавливать через каждые 50 минут десятиминутные перерывы для обогрева (время перерыва засчитывается в счет рабочего времени). Во всех случаях общего охлаждения и замерзания человека, какой степени оно не было, следует срочно вызывать врача.

Для предупреждения обморожений необходимо производить индивидуальные и массовые профилактические мероприятия. Массовая профилактика осуществляется санитарно-разъяснительной работой, своевременным обеспечением работающих на открытом воздухе теплой одеждой и обувью, устройством помещений для обогрева, утеплением транспорта, обеспечением регулярного приема горячей пищи, устройством помещений для сушки одежды и обуви в период отдыха и т.д. Индивидуальная профилактика сводится к содержанию в исправном состоянии одежды и обуви.

Помещения для обогрева располагаются на расстоянии не более 150 м от места работы.

Санитарно-бытовые помещения, входящие в комплекс городка строителей, необходимо оборудовать согласно «Гигиеническим требованиям к устройству и оборудованию санитарно-бытовых помещений для строительных рабочих».

ЗАКЛЮЧЕНИЕ

В бакалаврской работе разработаны основные проектные решения по строительству зимней автомобильной дороги (автозимника) г. Енисейск– п. Бор км 0 – км 490.

При разработке технической части дипломного проекта основными нормативными документами являлись: ВСН 137-89. Проектирование, строительство и содержание зимних автомобильных дорог в условиях Сибири и Северо-Востока СССР; ОДН 218.010-98. Инструкция по проектированию, строительству и эксплуатации ледовых переправ; СП 34.13330 - 2012. Актуализированная редакция СНиП 2.05.02-85. Автомобильные дороги и ВСН 84-89. Изыскания, проектирование и строительство автомобильных дорог в районах распространения вечной мерзлоты.

На основании оценки природных условий района проложения автозимника, материалов полевых изысканий по трассе дороги было запроектировано 10 типов поперечных профилей конструкций полотна.

Детально рассмотрен вопрос устройства ледовой переправы через р. Кас. Разработаны методы усиления ледяного покрова, включающие намораживание льда снизу и сверху в сочетании с устройством деревянного настила. Приведена технология выполнения работ рекомендации по содержанию ледовых переправ.

Разработаны мероприятия по снижению неблагоприятных воздействий на все ее компоненты природной среды, включая воздух, водные и земельные ресурсы. Предусмотрены мероприятия, обеспечивающие минимальное воздействие техники на природную среду.

Рассмотрены специфические вопросы охраны труда и техники безопасности характерные для строительства автозимников.

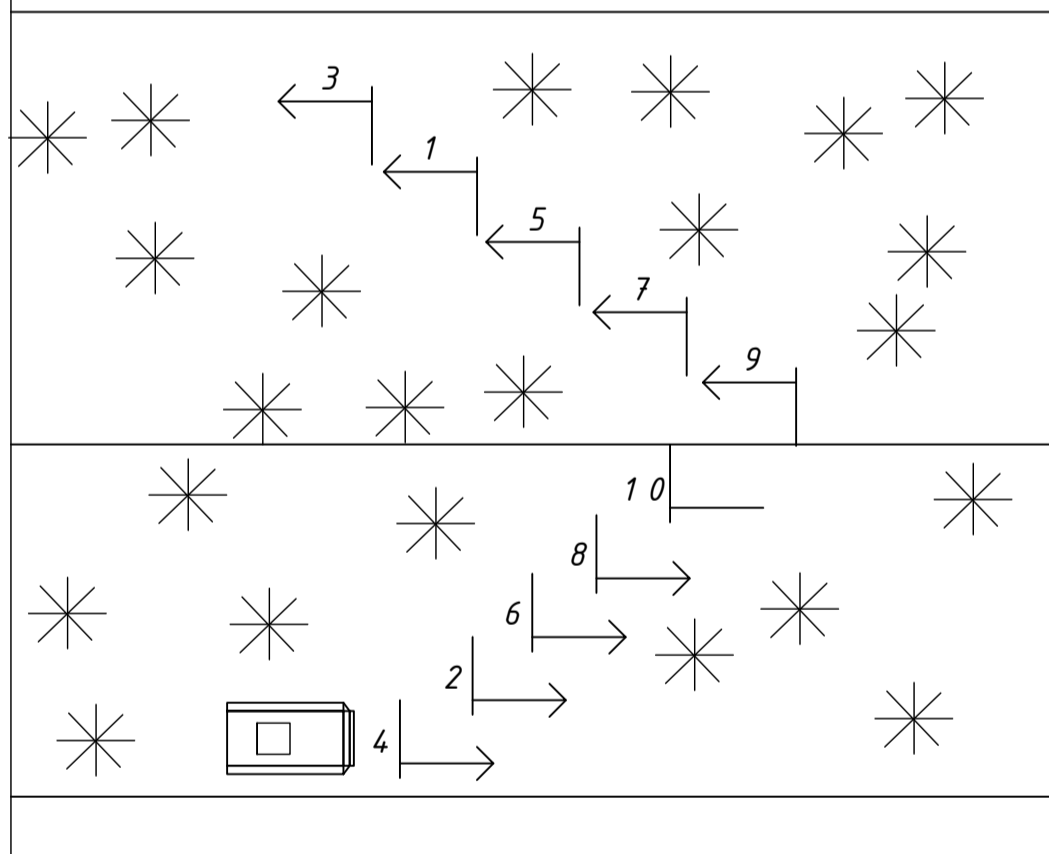
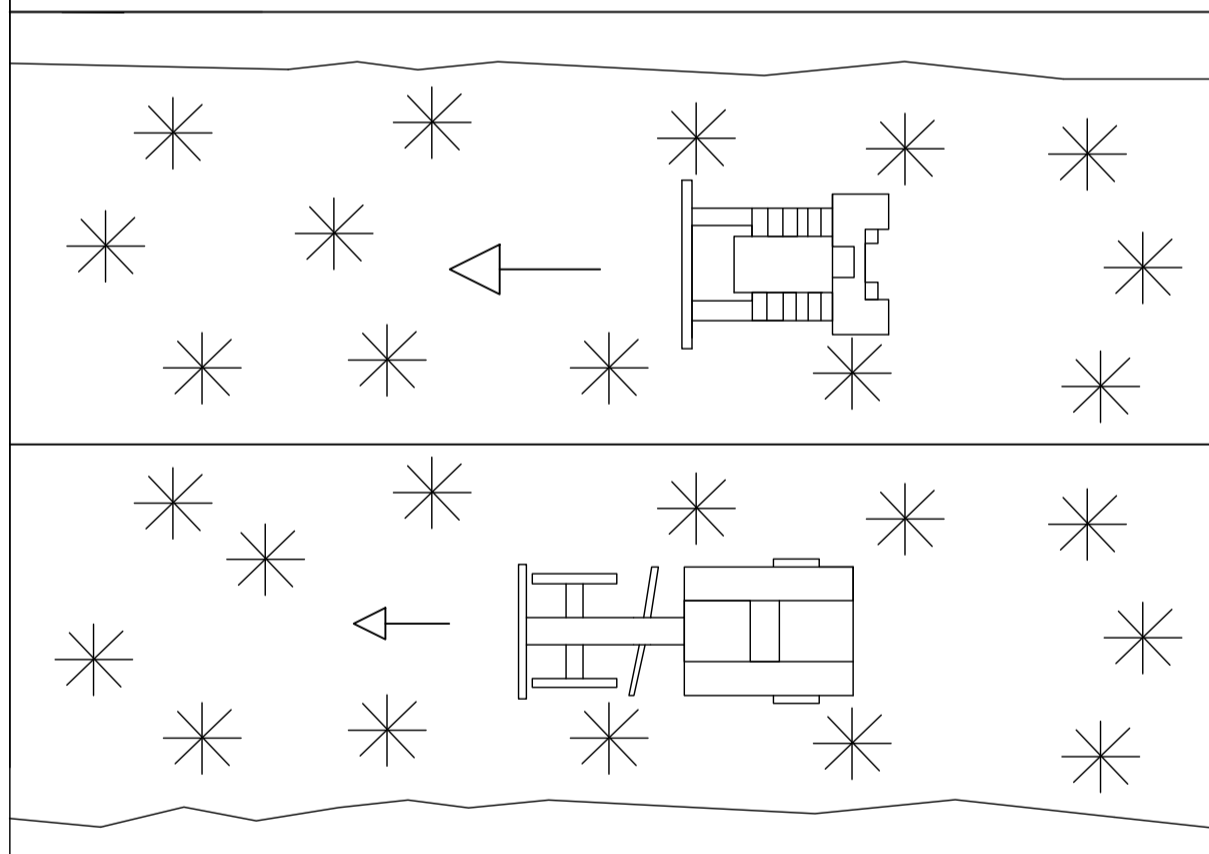
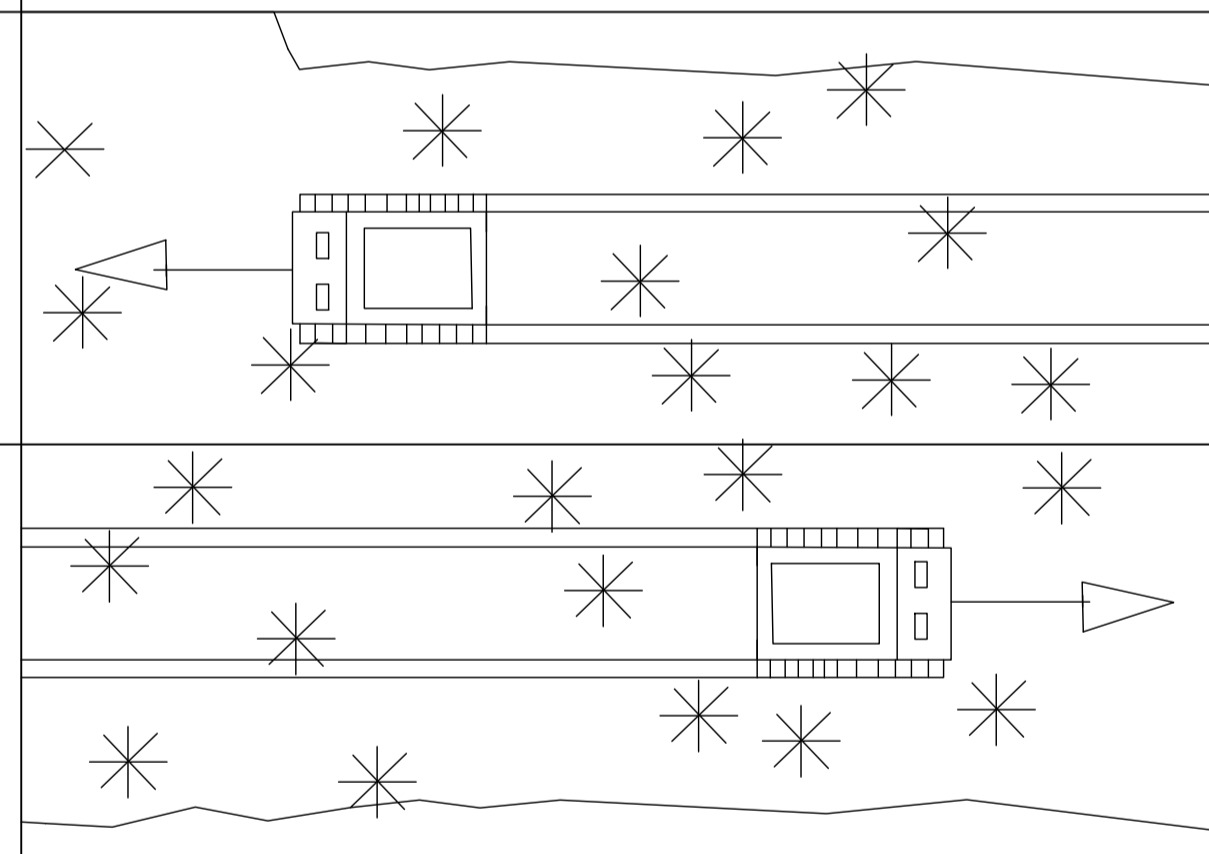
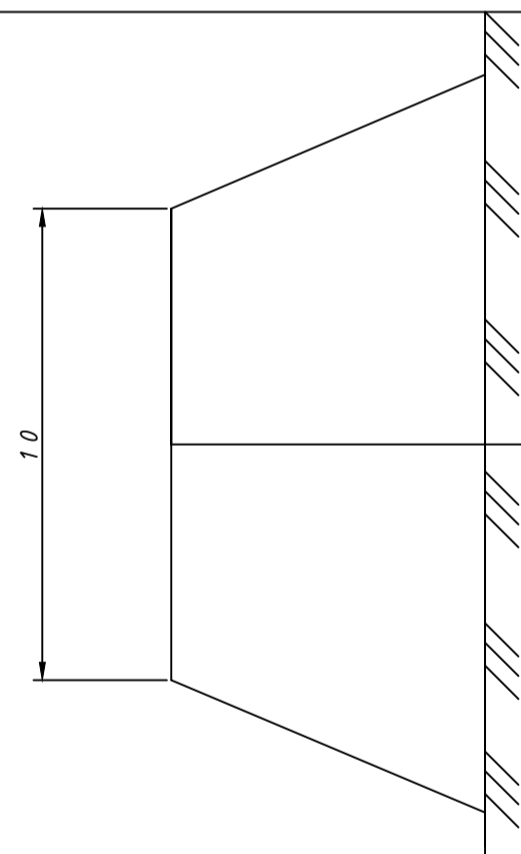
Список использованных источников

1. Федеральный закон от 30.12.2009 № 384-ФЗ Технический регламент о безопасности зданий и сооружений;
2. Федеральный закон от 21.07.1997 № 116-ФЗ О промышленной безопасности опасных производственных объектов (с изменениями на 4 марта 2013 года);
3. Федеральный закон от 22.07.2008 № 123-ФЗ Технический регламент о требованиях пожарной безопасности (с изменениями на 2 июля 2013 года);
4. Постановление правительства РФ № 717 от 2.09.2009 г. О нормах отвода земель для размещения автомобильных дорог и (или) объектов дорожного сервиса (с изменениями на 11 марта 2011 года);
5. СП 37.13330-2012. Актуализированная редакция СНиП 2.05.07-91*. Промышленный транспорт.
6. СП 22.13330-2011. Актуализированная редакция СНиП 2.02.01-83*. Основания зданий и сооружений;
7. Пособие к СНиП 2.02.01-83. Стройиздат, М. 1986 г.;
8. СП 34.13330 - 2012. Актуализированная редакция СНиП 2.05.02-85. Автомобильные дороги;
9. СП 28.13330-2012. Актуализированная редакция СНиП 2.03.11-85. Защита строительных конструкций от коррозии;
10. СП 35.13330-2011. Актуализированная редакция СНиП 2.05.03-84*. Мосты и трубы;
11. СП 37.13330-2012. Актуализированная редакция СНиП 2.05.07-91*. Промышленный транспорт.
12. СП 22.13330-2011. Актуализированная редакция СНиП 2.02.01-83*. Основания зданий и сооружений;
13. Пособие к СНиП 2.02.01-83. Стройиздат, М. 1986 г.;
14. СП 34.13330 - 2012. Актуализированная редакция СНиП 2.05.02-85. Автомобильные дороги;
15. СП 28.13330-2012. Актуализированная редакция СНиП 2.03.11-85. Защита строительных конструкций от коррозии;

16. СП 35.13330-2011. Актуализированная редакция СНиП 2.05.03-84*. Мосты и трубы;
17. СНиП 22-01-95 Геофизика опасных природных воздействий;
18. ГОСТ 8267-93*. Щебень и гравий из плотных горных пород для строительных работ.
19. ВСН 84-89 Изыскания, проектирование и строительство автомобильных дорог в районах распространения вечной мерзлоты.
20. ГОСТ 25100-2011 Грунты. Классификация;
21. ОДН 218.046-01. Проектирование нежестких дорожных одежд;
22. ГОСТ Р 52289-2004* Технические средства организации дорожного движения. Правила применения дорожных знаков, разметки, светофоров, дорожных ограждений и направляющих устройств.
23. ГОСТ Р 52290-2004* Технические средства организации дорожного движения. Знаки дорожные. Общие технические требования;
24. СП 131.13330.2012 «Строительная климатология».
25. СНиП II-7-81* «Строительство в сейсмических районах».
26. ГОСТ 25100-95 «Грунты. Классификация».
27. ВСН 137-89. Проектирование, строительство и содержание зимних автомобильных дорог в условиях Сибири и Северо-Востока СССР;
28. ОДН 218.010-98. Инструкция по проектированию, строительству и эксплуатации ледовых переправ;

Технологическая схема устройства проезжей части на болоте

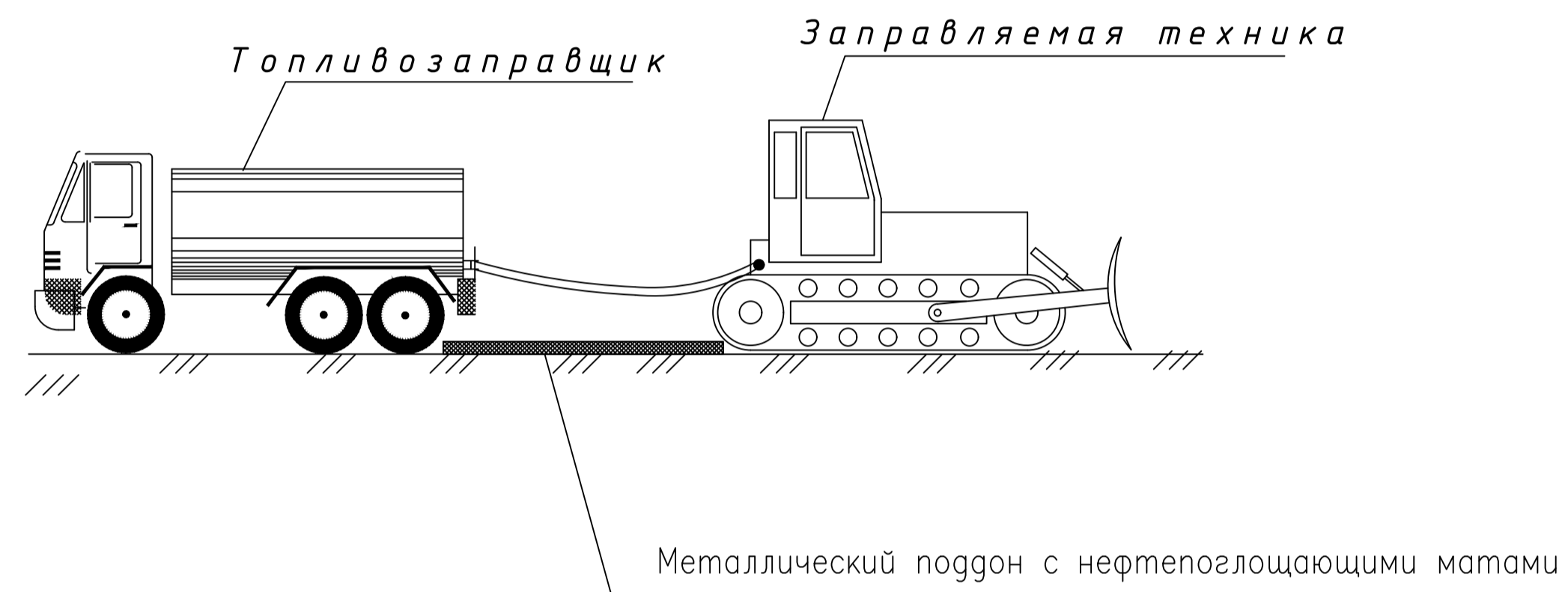
№ сменных захваток	1	Технологический перерыв 10-15 дней	1	1	
Наименование и номер процесса	1 Первичное уплотнение снега вездеходом на базе ГАЗ 73		2 Разработка и расчистка снега бульдозером Б-170М 01Е	3 Разравнивание проезжей части автогрейдером ДЗ-14	4 Уплотнение снежного полотна катком BOMAG BW 179 DH-4
Длина захватки, м	100		100	100	
Машины, потребные на каждую смену, и их загрузка на захватках	Вездеход на базе ГАЗ 73		Бульдозер Б-170М 01Е Автогрейдером ДЗ-14	BOMAG BW 179 DH-4	
Направление потока	←		←	←	



ВКР-08.03.01.00.15-2017					
Сибирский федеральный университет Инженерно-строительный институт					
Изм.	Кол.уч.	Лист	№ док.	Подп.	Дата
Разработал	Забзеев				
Разработал	Быковский				
Проверил	Иванова				
				Стадия	
				Лист	Листов
				4	8
Технологическая схема устройства проезжей части на болоте					Кафедра АДГС
Зав. каф.	Серватинский				

Заправка строительной техники

Технологическая схема устройства проезжей части на прочном основании



Топливозаправщики базируются на промзонах нефтяных месторождений. Данные промзоны оборудованы специализированными площадками для стоянки строительной техники. В момент заправки используются металлические подгоны и нефтепоглощающие маты. В случае пролива нефтепродуктов нефтепоглощающие маты должны быть вывезены на шламонакопитель.

№ сменных захваток	1	
Наименование и номер процесса	2 Разработка и расчистка снега грейдозер К700	4 Уплотнение снежного полотна катком BOMAG BW 179 DH-4
Длина захватки, м	100	
Машины, потребные на каждую смену, и их загрузка на захватках	Грейдозер К700	Автогрейдером ДЗ-14
Направление потока		

ВКР-08.03.01.00.15-2017											
Сибирский федеральный университет Инженерно-строительный институт											
Изм.	Кол.уч.	Лист	№ док.	Подп.	Дата	Проектирование и строительство зимней автодороги Енисейск-Ярцево-Ворогово-Бор			Стадия	Лист	Листов
Разработал	Зедзеев								4	5	8
Разработал	Быковский										
Проверил	Иванова										
Технологическая схема устройства на проезжей части на прочном основании							Кафедра АДГС				
Заправка автотранспорта											

Конструкция колеяного настила ледовой переправы.
Схема размещения тросов. Конструкция крепления.

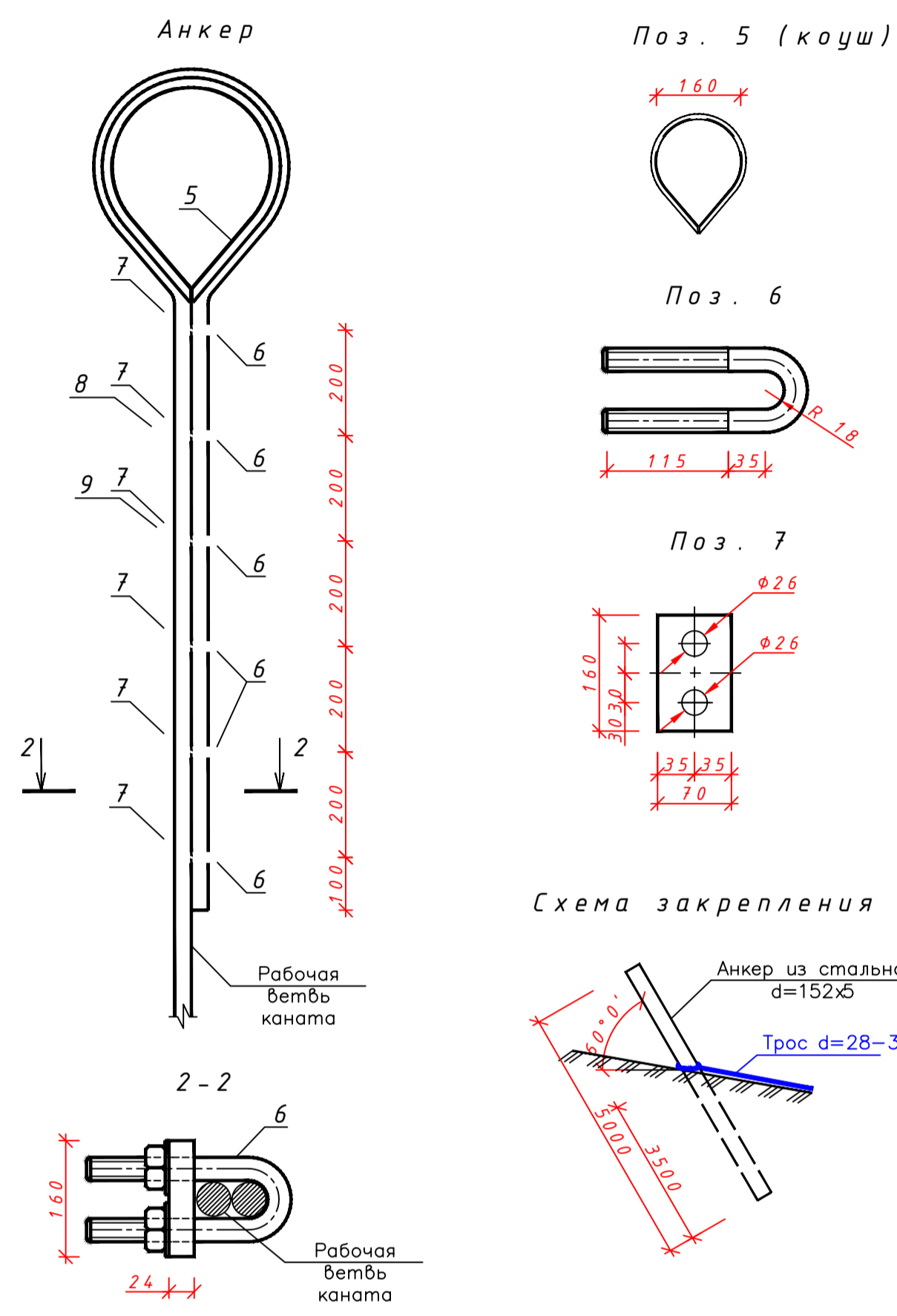
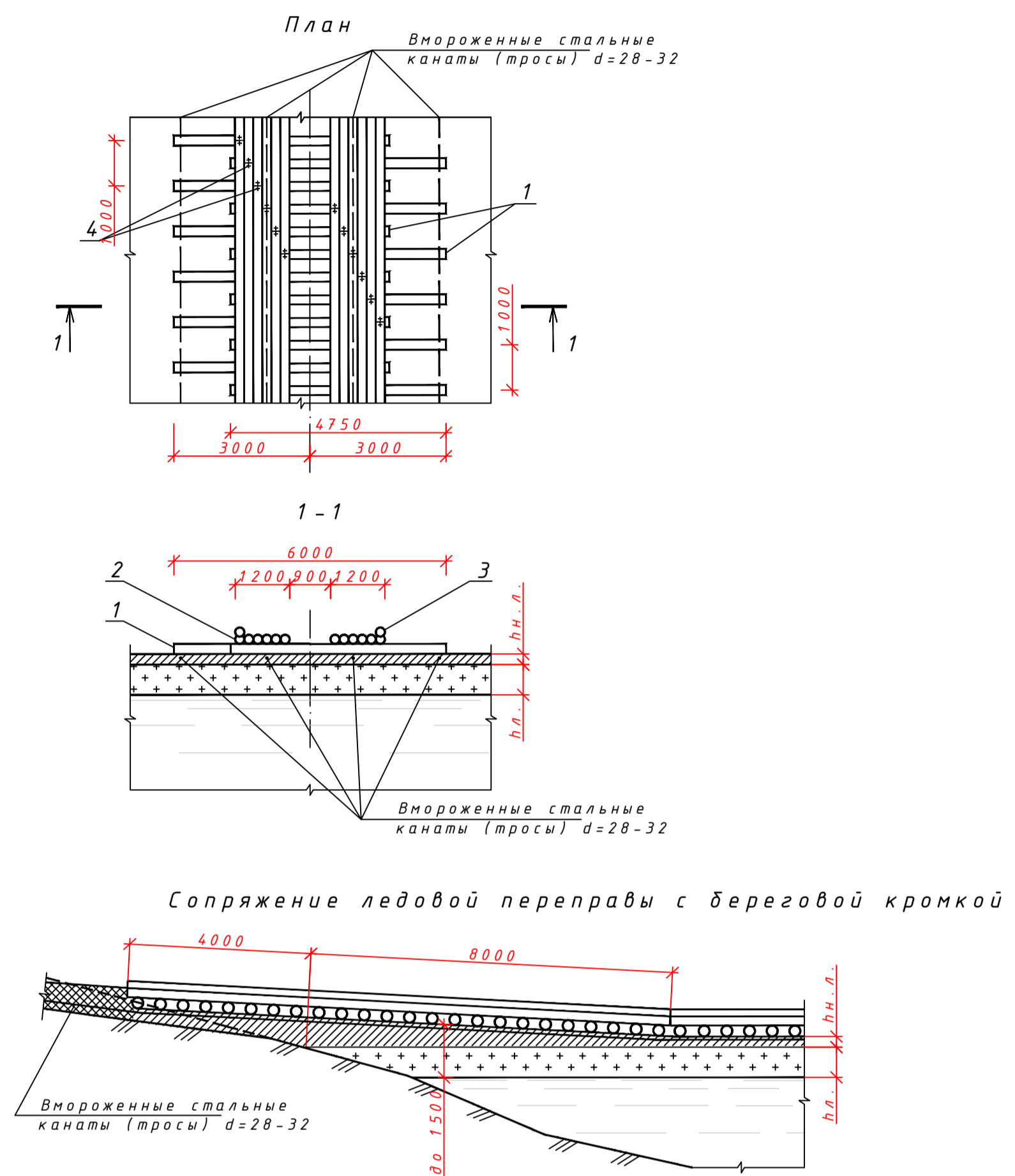
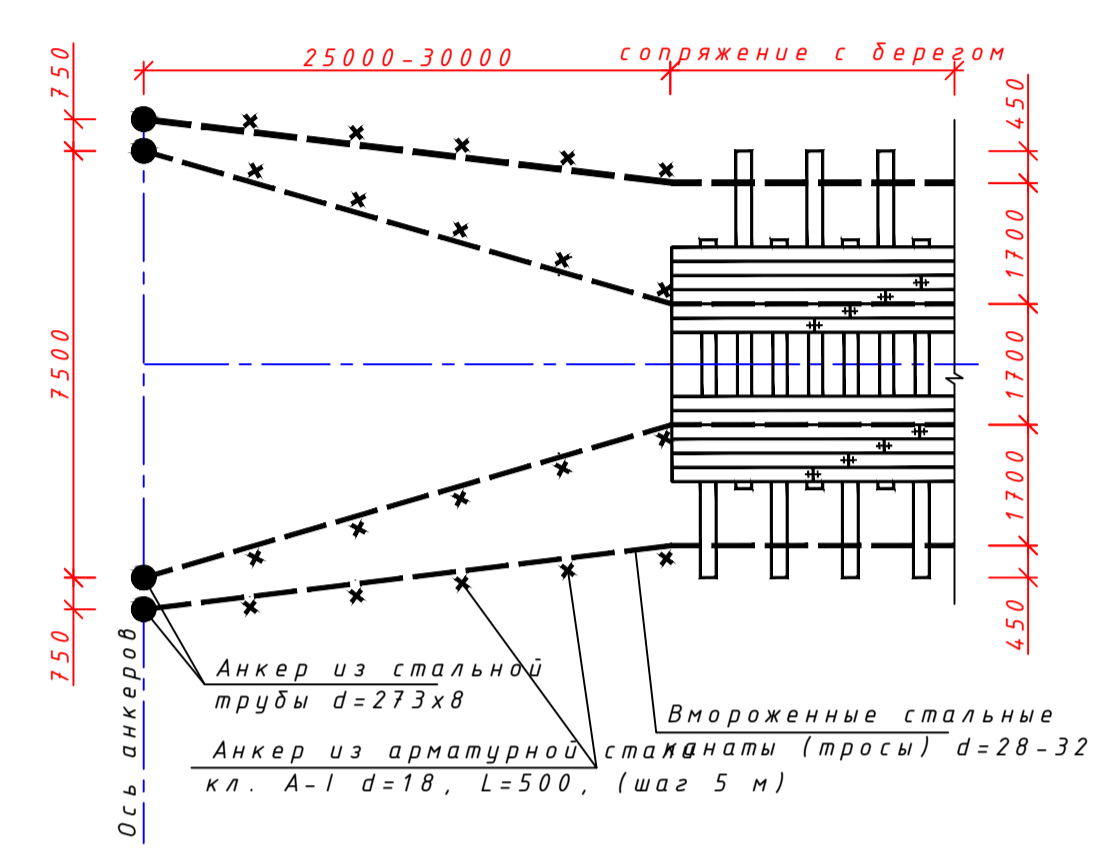


Схема размещения тросов на сопряжении ледовой переправы с берегом



Условные обозначения и изображения

Обозначение и изображение	Наименование
	Снежно-ледяная дорожная одежда плотностью не менее $0,60 \text{ кг/см}^3$
	Естественный ледовый покров с искусственным промораживанием снизу
	Искусственно намороженный ледовый покров
h л.	Толщина естественного ледового покрова
h н. л.	Толщина искусственно намороженного ледового покрова

Спецификация на колеяный настил длиной 1 км

Поз.	Обозначение	Наименование	Кол.	Масса ед., кг	Примечание
1		Поперечные лаги $d=22-25$			466,30 м ³
2		Колесопробод $d=18-20 \text{ см}, l=6,00$			480,00 м ³
3		Колесоотбой $d=18-20 \text{ см}, l=6,00$			80,00 м ³
4		Штыри-ерши $d=16 \text{ мм}, l=0,35$			2050 кг

Спецификация на одно сопряжение длиной 12,0 м

Поз.	Обозначение	Наименование	Кол.	Масса ед., кг	Примечание
1		Поперечные лаги $d=22-25$			5,65 м ³
2		Колесопробод $d=18-20 \text{ см}, l=6,00$			5,85 м ³
3		Колесоотбой $d=18-20 \text{ см}, l=6,00$			1,00 м ³
4		Штыри-ерши $d=16 \text{ мм}, l=0,35$			25 кг

Спецификация на одно анкерное крепление

Поз.	Обозначение	Наименование	Кол.	Масса ед., кг	Примечание
5		Коуш 160 ХЛ 1 ГОСТ 2224-93	1	10,8	
6		Шпилька М24-6gx400.58 ГОСТ 22042-76	6	1,354	
7		24x70x160 ГОСТ 19903-74	6	2,9	
8		Гайка М24 ГОСТ 22042-76	12	130,0	1000 шт.
9		Шайба 24 ГОСТ Р 52645-2006	12	38,6	1000 шт.

- Внос в натуре анкеров для закрепления тросов выполнять по привязкам, указанным на данном чертеже.
- Поперечные лаги укладываются по выровненной поверхности намороженного сверху льда с вмораживанием их путем послойного полива.

ВКР-08.03.01.00.15-2017					
Сибирский федеральный университет Инженерно-строительный институт					
Изм.	Кол.уч.	Лист	№ док.	Подп.	Дата
Разработал	Зезев				
Разработал	Быковский				
Проверил	Иванова				
Проектирование и строительство зимней автомобильной Енисейск-Арцево-Ворогово-Бор				Стадия	Лист
				ч	8
Ледовая переправа				Кафедра АДГС	
Зав. каф.	Серватчинский				

Схема расстановки дорожных знаков на ледовой переправе

Схема организации движения на ледовой переправе

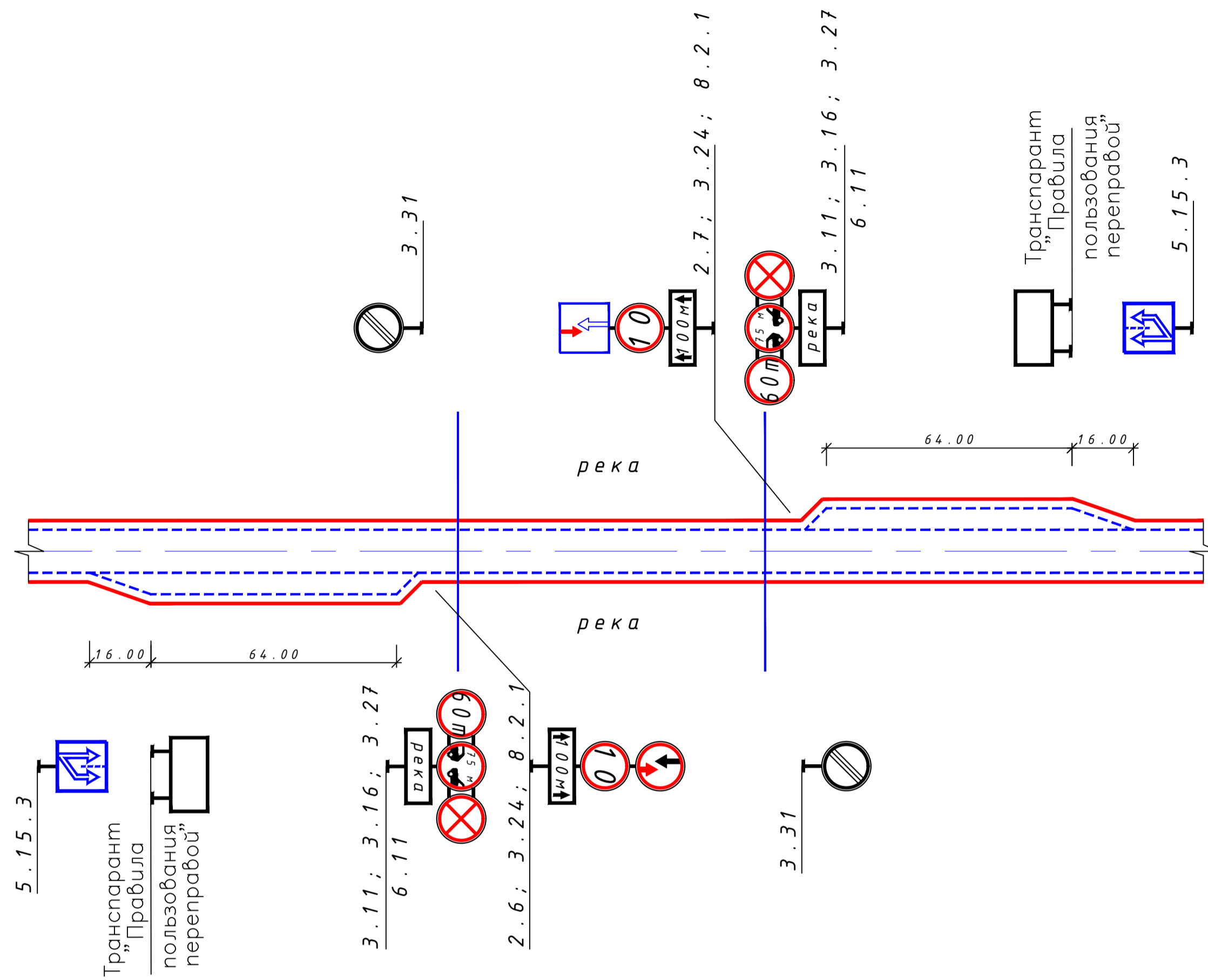
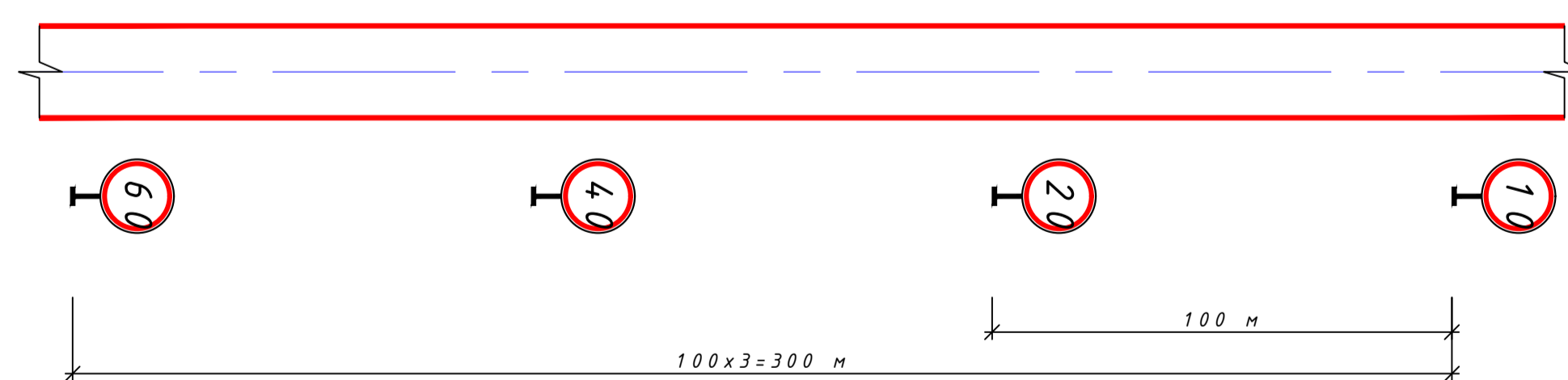


Схема снижения скорости движения на участке подхода к ледовой переправе



Спецификация к схеме расположения технических средств организации дорожного движения

Поз.	Обозначение	Наименование	Кол.	Масса ед.,	Примечание
<u>Знаки дорожные</u>					
2.6	ГОСТ Р 52290-2004	Преимущество встречного движения	1		
2.7	ГОСТ Р 52290-2004	Преимущество перед встречным движением	1		
3.11	ГОСТ Р 52290-2004	Ограничение массы	2		
3.16	ГОСТ Р 52290-2004	Ограничение минимальной дистанции	2		
3.24	ГОСТ Р 52290-2004	Ограничение максимальной скорости	8		
3.27	ГОСТ Р 52290-2004	Остановка запрещена	2		
3.31	ГОСТ Р 52290-2004	Конец зоны всех ограничений	2		
5.15.3	ГОСТ Р 52290-2004	Начало полосы	2		
6.11	ГОСТ Р 52290-2004	Наименование объекта	2		
8.2.1	ГОСТ Р 52290-2004	Зона действия	2		
<u>Опоры дорожных знаков</u>					
	Э.503.9-80, выпуск 1	Стойка марки СКМЭ.35	12	17,40	
	Э.503.9-80, выпуск 1	Стойка марки СКМЭ.45	2	22,30	

1 Все размеры даны в метрах.

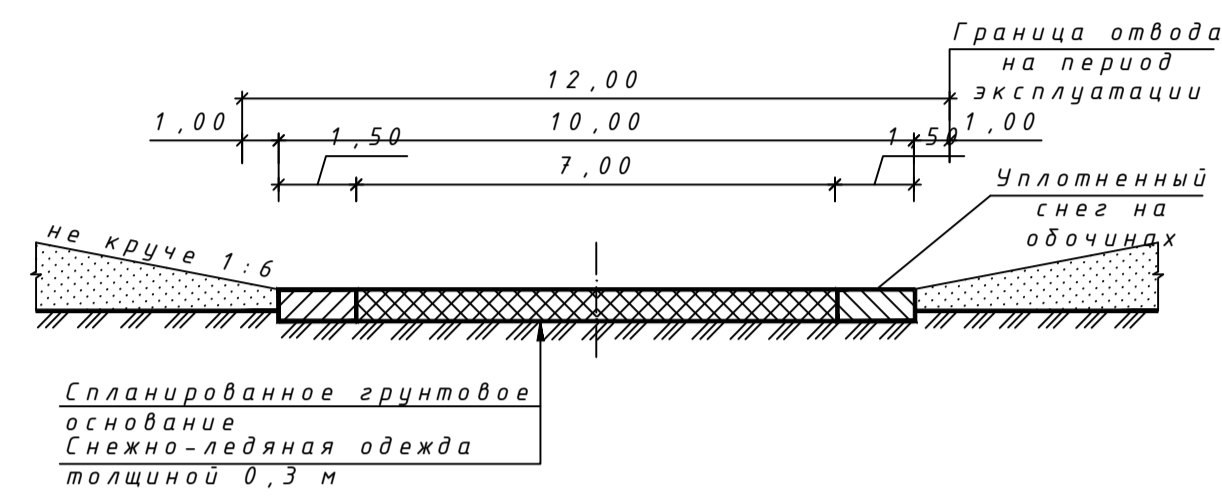
2 Расстановка дорожных знаков и направляющих устройств выполнена согласно ГОСТ Р 52289-2004*.

3 Конструкция дорожных знаков должна соответствовать ГОСТ Р 52290-2004.

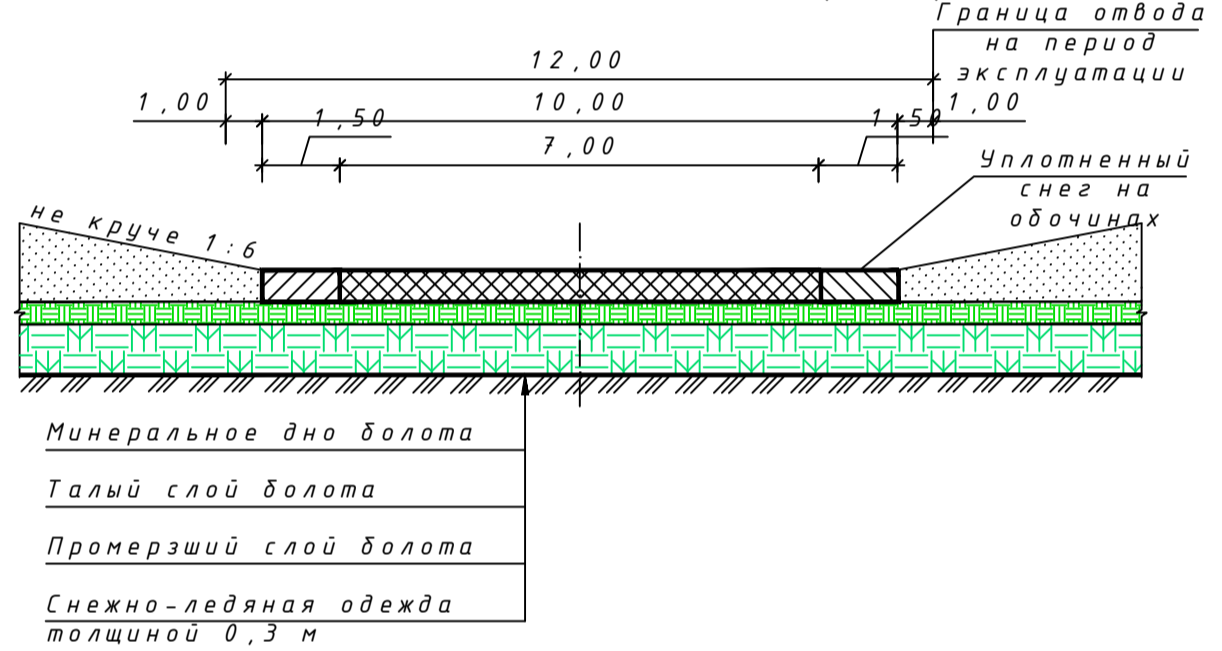
						ВКР-08.03.01.00.15-2017			
						Сибирский федеральный университет Инженерно-строительный институт			
Изм.	Кол.уч.	Лист	№ док.	Подп.	Дата	Проектирование и строительство зимней автостоянки Енисейск-Ярцево-Ворогово-Бор	Стадия	Лист	Листов
Разработал	Зевзеев						У	6	8
Проверил	Иванова					Расстановка знаков на переправе		Кафедра АДГС	
Заб. каф.	Серватинский								

Конструкции поперечных профилей полотна автозимника

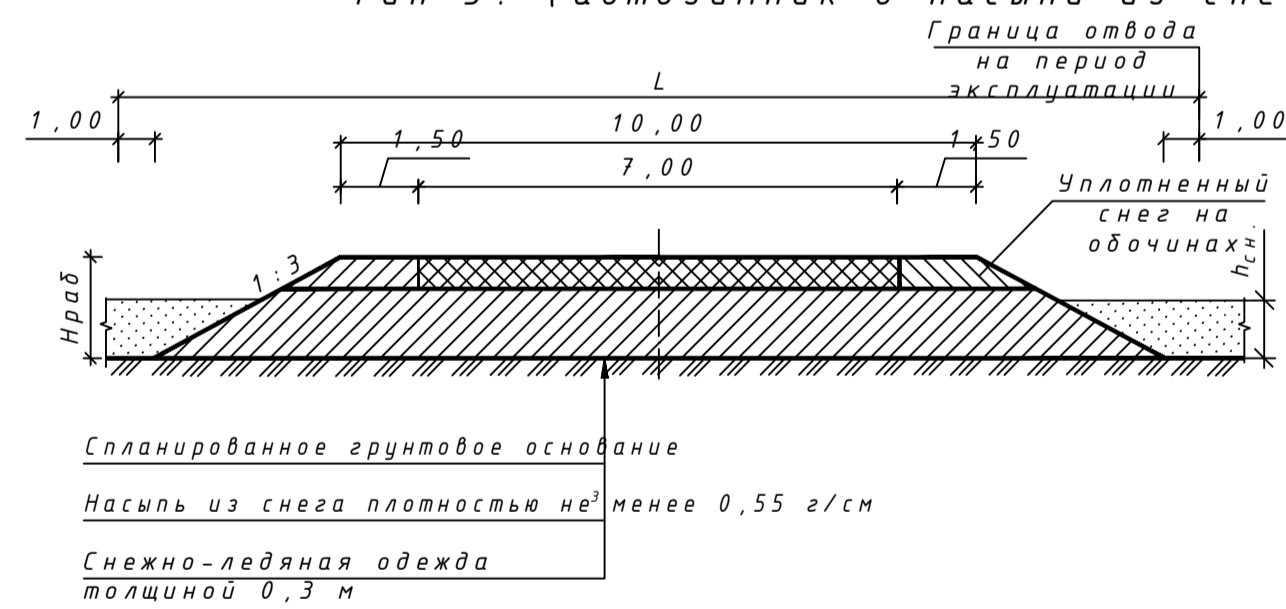
Тип 1. (автозимник на прочном грунтовом основании)



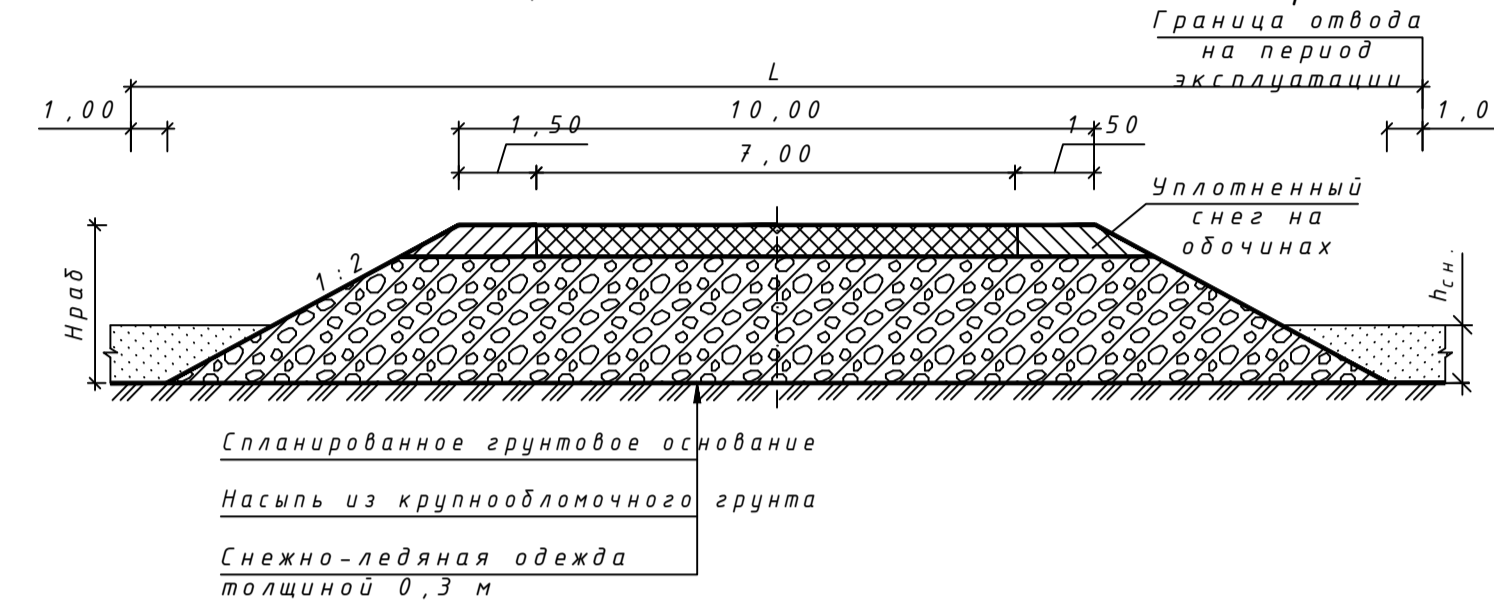
Тип 2. (автозимник на промерзающих болотах)



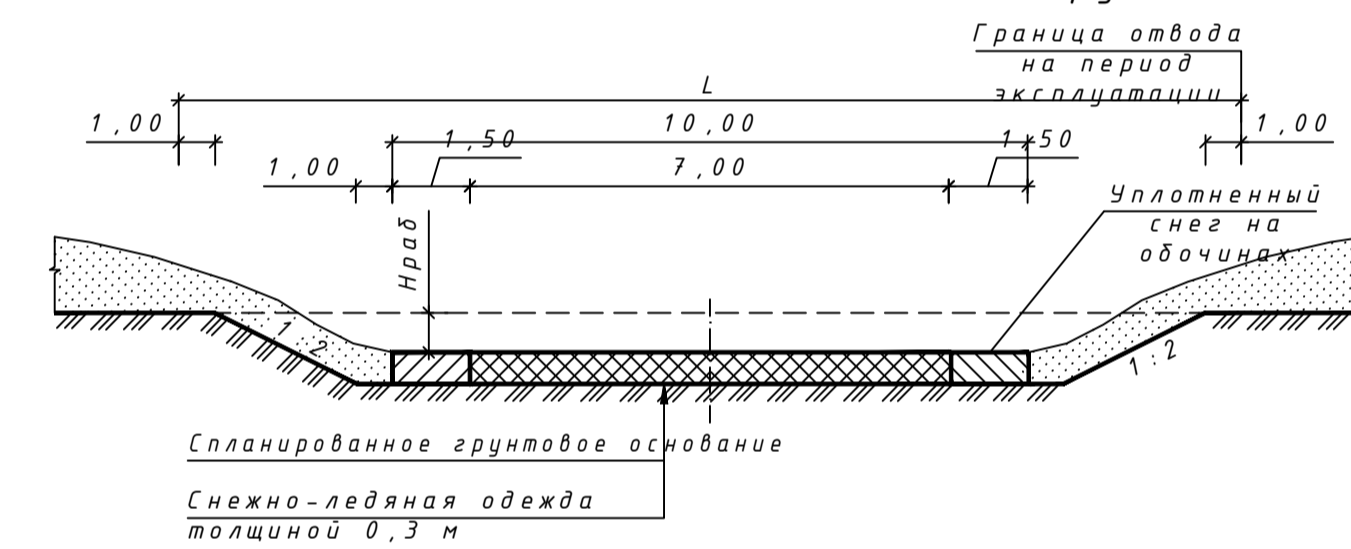
Тип 3. (автозимник в насыпи из снега)



Тип 4. (автозимник в насыпи из минеральных грунтов)



Тип 5. (автозимник в выемке в крупнообломочных грунтах)



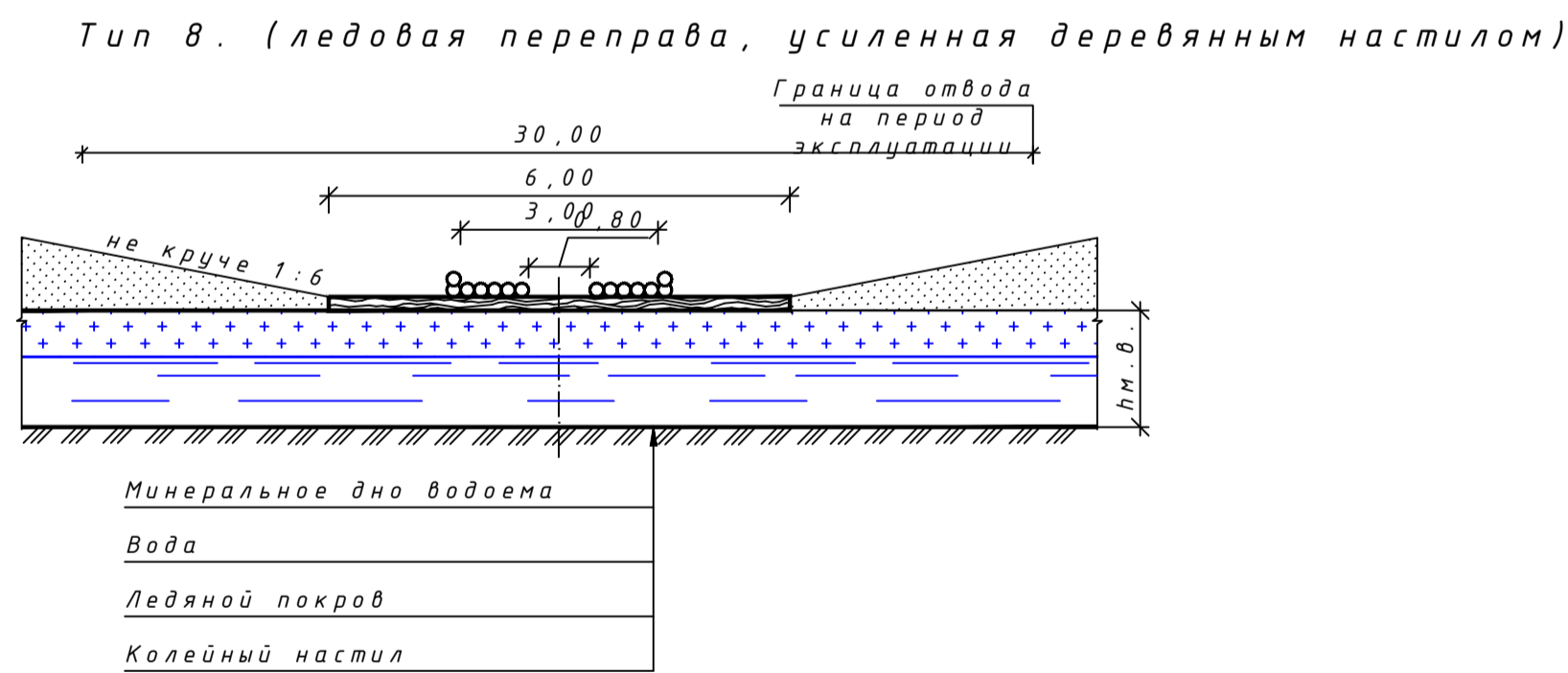
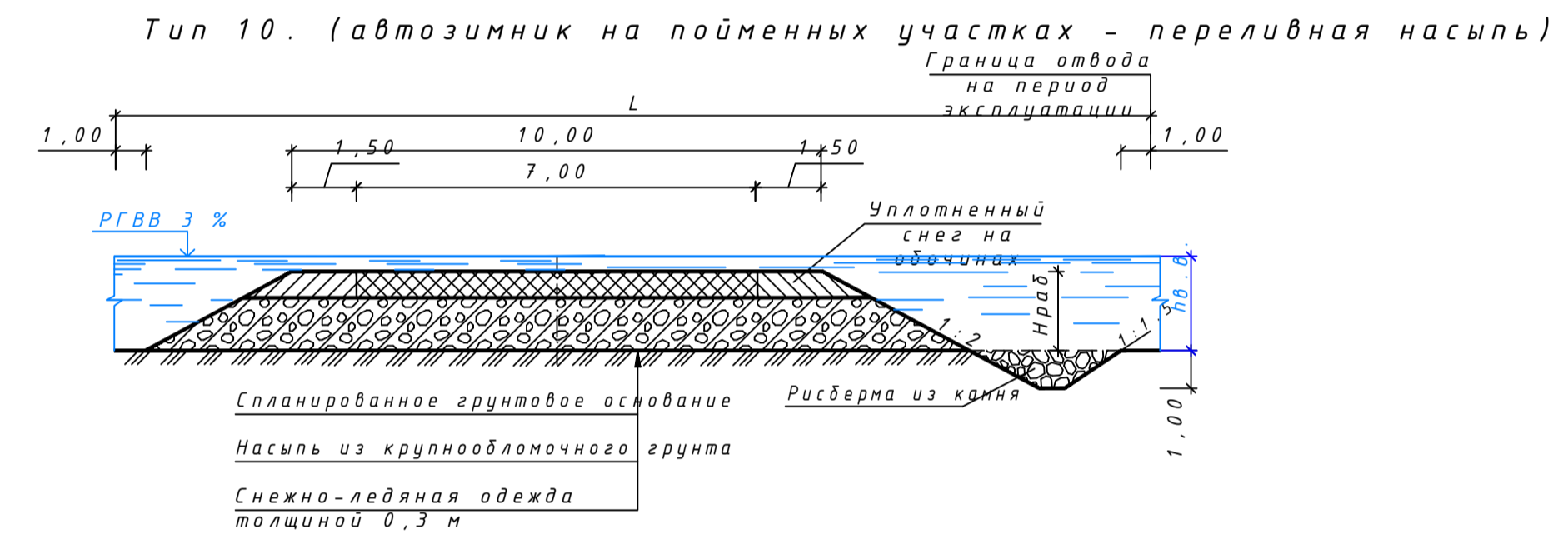
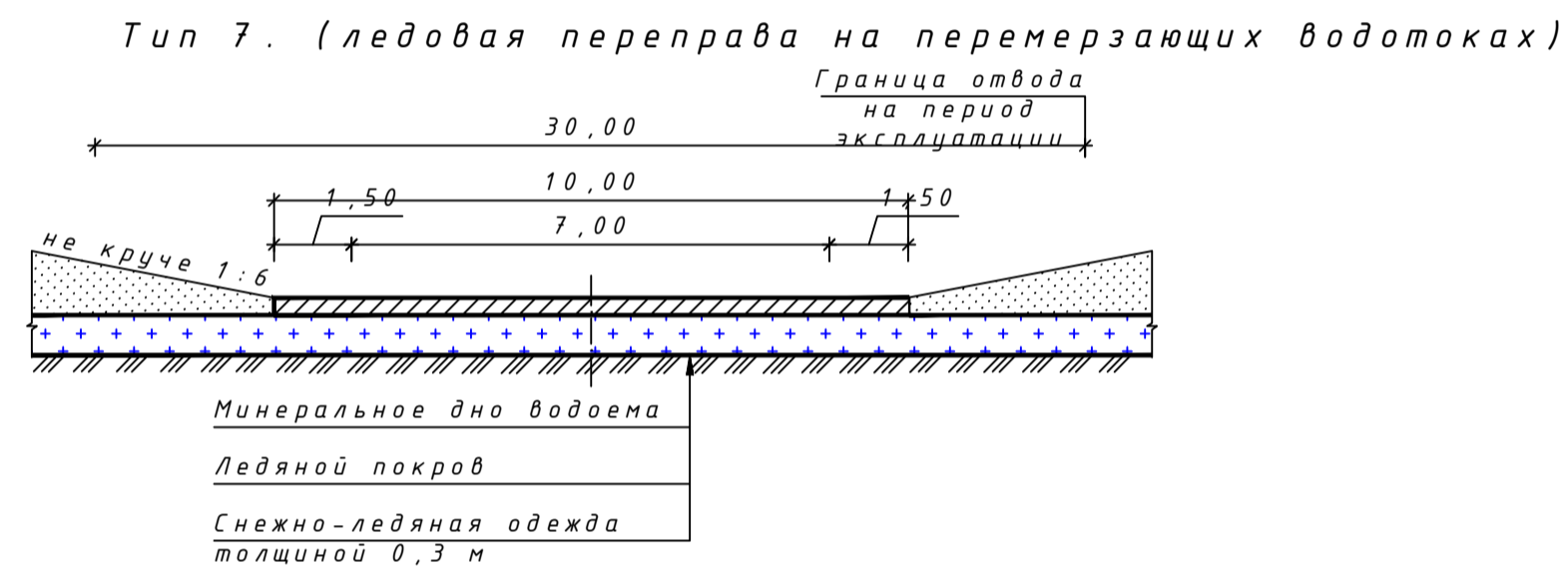
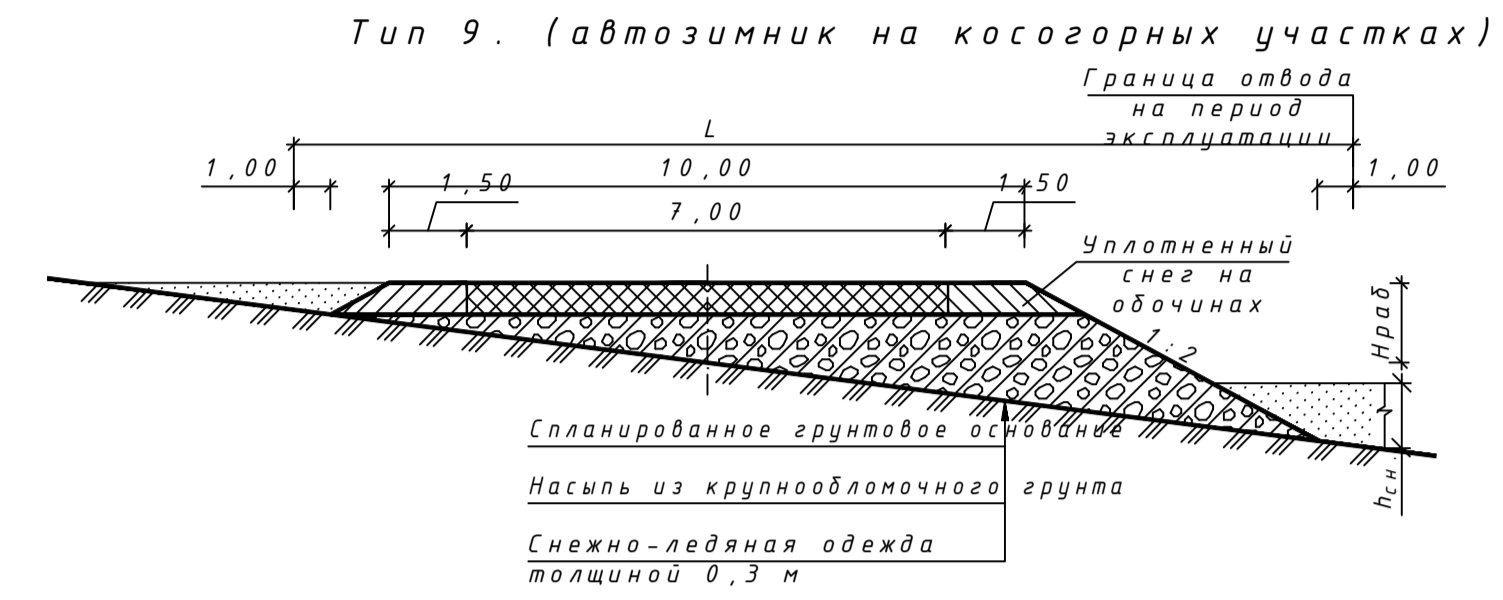
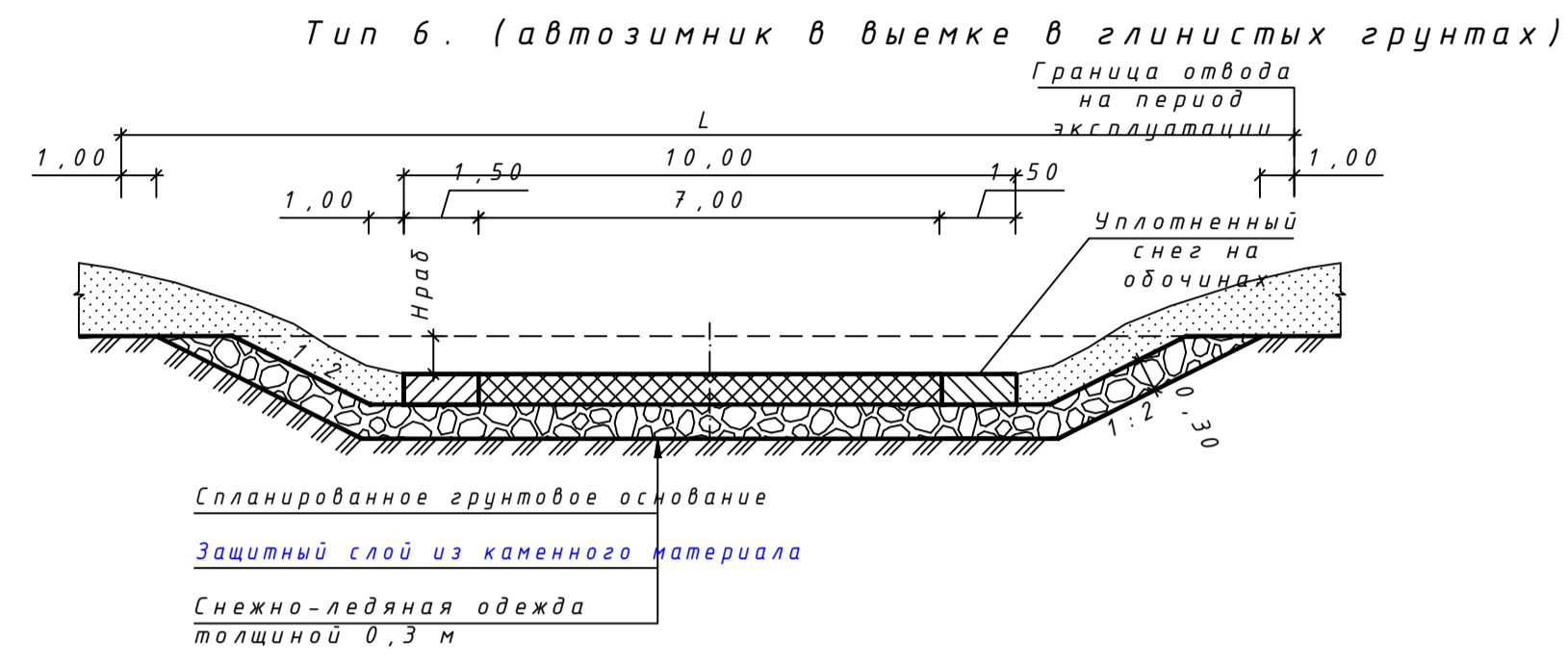
Условные обозначения и изображения

Обозначения и изображения	Наименование
L	Ширина отвода земель
Н _{раб}	Рабочая отметка
h _{сн}	Толщина снежного покрова
h _{м.в.}	Глубина межннх вод

- Все размеры даны в метрах.
- Конструкции автозимника назначены в соответствии с ВСН 137-89.
- Для типов 4, 9 и 10 отсыпка земляного полотна выполняется щебенчистым и дресвяным грунтом снежных выемок и притрассовых сухоройных карьеров.
- Конструкция деревянного настила приведена в приложении Л.
- Степень уплотнения грунта земляного полотна должна быть не менее 0,95.
- Производства работ и контроль качества при строительстве необходимо производить в соответствии с требованиями СНиП 3.06.03-85.

ВКР-08.03.01.00.15-2017									
Сибирский федеральный университет Инженерно-строительный институт									
Изм.	Кол.уч.	Лист	№ док.	Подп.	Дата	Проектирование и строительство зимней автодороги Енисейск-Арцево-Ворогово-Бор	Стадия	Лист	Листов
Разработал			Зелзев				у	2	8
Разработал			Быковский						
Проверил			Иванова						
Заб. каф.	Серватинский					Поперечные профили			Кафедра АДГС

Конструкции поперечных профилей полотна автозимника



Условные обозначения и изображения

Обозначения и изображения	Наименование
L	Ширина отвода земель
Нрав	Рабочая отметка
hсн	Толщина снежного покрова
hм.в.	Глубина межених вод

- 1 Все размеры даны в метрах.
- 2 Конструкции автозимника назначены в соответствии с ВСН 137-89.
- 3 Для типов 4, 9 и 10 отсыпка земляного полотна выполняется щебенистым и древесным грунтом снежных выемок и притрассовых сухоройных карьеров.
- 4 Конструкция деревянного настила приведена в приложении Л.
- 5 Степень уплотнения грунта земляного полотна должна быть не менее 0,95.
- 6 Производство работ и контроль качества при строительстве необходимо производить в соответствии с требованиями СНиП 3.06.03-85.

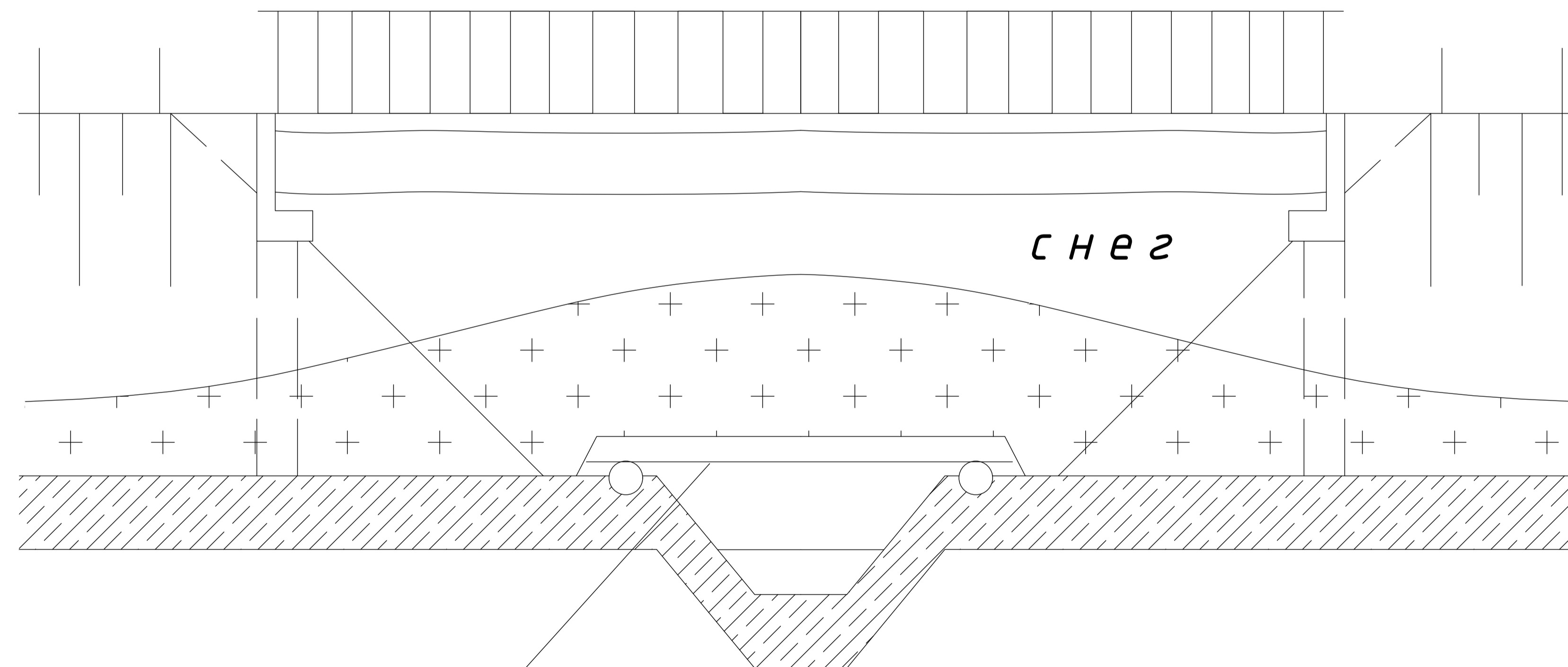
ВКР-08.03.01.00.15-2017										
Сибирский федеральный университет Инженерно-строительный институт										
Изм.	Кол.уч.	Лист	№ док.	Подп.	Дата	Проектирование и строительство зимней автодороги Енисейск-Ярцево-Ворогово-Бор		Стадия	Лист	Листов
Разработал		Зелзев						у	з	8
Проверил		Быковский Иванова								
Зав. каф.						Серватчинский		Поперечные профили		Кафедра АДИС

Противоналедные мероприятия

Концентрация русла

Русло до углубления

Русло после углубления



Деревянные поперечены

						ВКР-08.03.01.00.15-2017			
						Сибирский федеральный университет Инженерно-строительный институт			
Изм.	Кол. уч.	Лист	№ док.	Подп.	Дата	Проектирование и строительство зимней автомобильной Енисейск-Ярцево-Ворогово-Бор	Стадия	Лист	Листов
Разработал	Зедзеев						4	7	8
Проверил	Иванова					Противоналедные мероприятия		Кафедра АДГС	
Заб. каф.	Серватинский								

План трассы



						ВКР-08.03.01.00.15-2017			
						Сибирский федеральный университет Инженерно-строительный институт			
Изм.	Кол.уч.	Лист	№ док.	Подп.	Дата	Проектирование и строительство зимней автодороги Енисейск-Ярцево-Ворогово-Бор	Стадия	Лист	Листов
Разработал	Забзеев						У	1	8
Проверил	Быковский Иванова					План трассы Масштаб 1:1000000		Кафедра АДГС	
Заб. каф.	Серватинский					План трассы Масштаб 1:1000000		Кафедра АДГС	

Ведомость параметров верха поверхности

	Левая обочина	Левая кромка посадочной площадки	Левый тротуар	Левая разделительная полоса тротуара	Левая краевая полоса	Левая сторона проезжей части	Правая сторона проезжей части	Правая краевая полоса	Правый автобусный карман	Правая разделительная полоса тротуара	Правый тротуар	Правая кромка посадочной площадки	Правая обочина
11+00,00	3,00	—	—	—	0,75	3,75	3,75	0,75	—	—	—	—	3,00
11+20,00	3,00	—	—	—	0,75	3,75	3,75	0,75	—	—	—	—	3,00
11+40,00	3,00	—	—	—	0,75	3,75	3,75	0,75	—	—	—	—	3,00
11+60,00	3,00	—	—	—	0,75	3,75	3,75	0,75	—	—	—	—	3,00
11+80,00	3,00	—	—	—	0,75	3,75	3,75	0,75	—	—	—	—	3,00
12+00,00	3,00	—	—	—	0,75	3,75	3,75	0,75	—	—	—	—	3,00
12+20,00	3,00	—	—	—	0,75	3,75	3,75	0,75	—	—	—	—	3,00
12+40,00	3,00	—	—	—	0,75	3,75	3,75	0,75	—	—	—	—	3,00
12+60,00	3,00	—	—	—	0,75	3,75	3,75	0,75	—	—	—	—	3,00
12+80,00	3,00	—	—	—	0,75	3,75	3,75	0,75	—	—	—	—	3,00
13+00,00	3,00	—	—	—	0,75	3,75	3,75	0,75	—	—	—	—	3,00
13+20,00	3,00	—	—	—	0,75	3,75	3,75	0,75	—	—	—	—	3,00
13+40,00	3,00	—	—	—	0,75	3,75	3,75	0,75	—	—	—	—	3,00
13+60,00	3,00	—	—	—	0,75	3,75	3,75	0,75	—	—	—	—	3,00
13+74,00	3,00	—	—	—	0,75	3,75	3,75	0,75	—	—	—	—	3,00
13+84,91	3,00	—	—	—	0,75	3,75	3,75	0,75	—	—	—	—	3,00
14+00,00	3,00	—	—	—	0,75	3,75	3,75	0,75	—	—	—	—	3,00
14+24,58	3,00	—	—	—	0,75	3,75	3,75	0,75	—	—	—	—	3,00
14+44,41	3,00	—	—	—	0,75	3,75	3,75	0,75	—	—	—	—	3,00
14+60,00	3,00	—	—	—	0,75	3,75	3,75	0,75	—	—	—	—	3,00
14+84,91	3,00	—	—	—	0,75	3,75	3,75	0,75	—	—	—	—	3,00
15+00,00	3,00	—	—	—	0,75	3,75	3,75	0,75	—	—	—	—	3,00
15+20,00	3,00	—	—	—	0,75	3,75	3,75	0,75	—	—	—	—	3,00
15+40,00	3,00	—	—	—	0,75	3,75	3,75	0,75	—	—	—	—	3,00
15+60,00	3,00	—	—	—	0,75	3,75	3,75	0,75	—	—	—	—	3,00
15+80,00	3,00	—	—	—	0,75	3,75	3,75	0,75	—	—	—	—	3,00
16+00,00	3,00	—	—	—	0,75	3,75	3,75	0,75	—	—	—	—	3,00
16+20,00	3,00	—	—	—	0,75	3,75	3,75	0,75	—	—	—	—	3,00
16+40,00	3,00	—	—	—	0,75	3,75	3,75	0,75	—	—	—	—	3,00
16+60,00	3,00	—	—	—	0,75	3,75	3,75	0,75	—	—	—	—	3,00
16+78,20	3,00	—	—	—	0,75	3,75	3,75	0,75	—	—	—	—	3,00
17+00,00	3,00	—	—	—	0,75	4,42	4,42	0,75	—	—	—	—	3,00
17+18,00	3,00	—	—	—	0,75	4,99	4,99	0,75	—	—	—	—	3,00
17+36,00	3,00	—	—	—	0,75	5,58	5,58	0,75	—	—	—	—	3,00
17+48,20	3,00	—	—	—	0,75	6,00	6,00	0,75	—	—	—	—	3,00
17+60,20	3,00	—	—	—	0,75	6,00	6,00	0,75	—	—	—	—	3,00
17+68,20	3,00	—	—	—	0,75	6,00	6,00	0,75	—	—	—	—	3,00
17+80,00	3,00	—	—	—	0,75	6,00	6,00	0,75	—	—	—	—	3,00
18+00,00	3,00	—	—	—	0,75	6,00	6,00	0,75	—	—	—	—	3,00
18+23,26	3,00	—	—	—	0,75	6,00	6,00	0,75	—	—	—	—	3,00
18+43,00	3,00	—	—	—	0,75	6,00	6,00	0,75	—	—	—	—	3,00
18+61,00	3,00	—	—	—	0,75	6,00	6,00	0,75	—	—	—	—	3,00
18+80,00	3,00	—	—	—	—	6,00	6,00	0,75	—	—	—	—	3,00
18+88,20	3,00	—	—	—	—	6,00	6,00	0,75	—	—	—	—	3,00
18+97,00	3,00	—	—	—	—	6,00	6,00	0,75	—	—	—	—	3,00
19+00,00	3,00	—	—	—	—	6,00	6,00	0,75	—	—	—	—	3,00
19+15,38	3,00	—	—	—	—	6,00	6,00	0,75	—	—	—	—	3,00
19+35,00	3,00	—	—	—	0,75	5,37	5,37	0,75	—	—	—	—	3,00
19+60,00	3,00	—	—	—	0,75	4,57	4,57	0,75	—	—	—	—	3,00
19+80,00	3,00	—	—	—	0,75	3,92	3,92	0,75	—	—	—	—	3,00
19+85,38	3,00	—	—	—	0,75	3,75	3,75	0,75	—	—	—	—	3,00
19+94,00	3,00	—	—	—	0,75	3,75	3,75	0,75	—	—	—	—	3,00
20+00,00	3,00	—	—	—	0,75	3,75	3,75	0,75	—	—	—	—	3,00
20+14,00	3,00	—	—	—	0,75	3,75	3,75	0,75	—	—	—	—	3,00
20+20,00	3,00	—	—	—	0,75	3,75	3,75	0,75	—	—	—	—	3,00

Ведомость параметров верха поверхности

	Левая обочина	Левая кромка посадочной площадки	Левый тротуар	Левая разделительная полоса тротуара	Левая краевая полоса	Левая сторона проезжей части	Правая сторона проезжей части	Правая краевая полоса	Правый автобусный карман	Правая разделительная полоса тротуара	Правый тротуар	Правая кромка посадочной площадки	Правая обочина
20+40,00	3,00	—	—	—	0,75	3,75	3,75	0,75	—	—	—	—	3,00
20+60,00	3,00	—	—	—	0,75	3,75	3,75	0,75	—	—	—	—	3,00
20+82,10	3,00	—	—	—	0,75	3,75	3,75	0,75	—	—	—	—	3,00
21+00,00	3,00	—	—	—	0,75	3,75	3,75	0,75	—	—	—	—	3,00
21+22,60	3,00	—	—	—	0,75	3,75	3,75	0,75	—	—	—	—	3,00
21+42,43	3,00	—	—	—	0,75	3,75	3,75	0,75	—	—	—	—	3,00
21+60,00	3,00	—	—	—	0,75	3,75	3,75	0,75	—	—	—	—	3,00
21+70,00	3,00	—	—	—	0,75	3,75	3,75	0,75	—	—	—	—	3,00
21+82,10	3,00	—	—	—	0,75	3,75	3,75	0,75	—	—	—	—	3,00
22+00,00	3,00	—	—	—	0,75	3,75	3,75	0,75	—	—	—	—	3,00
22+15,73	3,00	—	—	—	0,75	3,75	3,75	0,75	—	—	—	—	3,00
22+40,00	3,00	—	—	—	0,75	4,53	4,53	0,75	—	—	—	—	3,00
22+56,00	3,00	—	—	—	0,75	5,04	5,04	0,75	—	—	—	—	3,00
22+85,73	3,00	—	—	—	0,75	6,00	6,00	—	—	—	—	—	3,00
22+98,00	3,00	—	—	—	0,75	6,00	6,00	—	—	—	—	—	3,00
23+00,00	3,00	—	—	—	0,75	6,00	6,00	—	—	—	—	—	3,00
23+13,25	3,00	—	—	—	0,75	6,00	6,00	—	—	—	—	—	3,00
23+20,00	3,00	—	—	—	0,75	6,00	6,00	—	—	—	—	—	3,00
23+40,00	3,00	—	—	—	0,75	6,00	6,00	—	—	—	—	—	3,00
23+48,00	3,00	—	—	—	0,75	6,00	6,00	0,75	—	—	—	—	3,00
23+60,00	3,00	—	—	—	0,75	6,00	6,00	0,75	—	—	—	—	3,00
23+80,00	3,00	—	—	—	0,75	6,00	6,00	0,75	—	—	—	—	3,00
24+00,00	3,00	—	—	—	0,75	6,00	6,00	0,75	—	—	—	—	3,00
24+20,00	3,00	—	—	—	0,75	6,00	6,00	0,75	—	—	—	—	3,00
24+38,25	3,00	—	—	—	0,75	6,00	6,00	0,75	—	—	—	—	3,00
24+46,25	3,00	—	—	—	0,75	6,00	6,00	0,75	—	—	—	—	3,00
24+58,25	3,00	—	—	—	0,75	6,00	6,00	0,75	—	—	—	—	3,00
24+80,00	3,00	—	—	—	0,75	5,30	5,30	0,75	—	—	—	—	3,00
25+00,00	3,00	—	—	—	0,75	4,66	4,66	0,75	—	—	—	—	3,00
25+28,25	3,00	—	—	—	0,75	3,75	3,75	0,75	—	—	—	—	3,00
25+40,00	3,00	—	—	—	0,75	3,75	3,75	0,75	—	—	—	—	3,00
25+60,00	3,00	—	—	—	0,75	3,75	3,75	0,75	—	—	—	—	3,00
25+80,00	3,00	—	—	—	0,75	3,75	3,75	0,75	—	—	—	—	3,00
26+00,00	3,00	—	—	—	0,75	3,75	3,75	0,75	—	—	—	—	3,00
26+20,00	3,00	—	—	—	0,75	3,75	3,75	0,75	—	—	—	—	3,00
26+40,00	3,00	—	—	—	0,75	3,75	3,75	0,75	—	—	—	—	3,00
26+60,00	3,00	—	—	—	0,75	3,75	3,75	0,75	—	—	—	—	3,00
26+80,00	3,00	—	—	—	0,75	3,75	3,75	0,75	—	—	—	—	3,00
27+00,00	3,00	—	—	—	0,75	3,75	3,75	0,75	—	—	—	—	3,00
27+06,12	3,00	—	—	—	0,75	3,75	3,75	0,75	—	—	—	—	3,00
27+20,00	3,00	—	—	—	0,75	3,75	3,75	0,75	—	—	—	—	3,00
27+40,00	3,00	—	—	—	0,75	3,75	3,75	0,75	—	—	—	—	3,00
27+60,00	3,00	—	—	—	0,75	3,75	3,75	0,75	—	—	—	—	3,00
27+80,00	3,00	—	—	—	0,75	3,75	3,75	0,75	—	—	—	—	3,00
28+00,00	3,00	—	—	—	0,75	3,75	3,75	0,75	—	—	—	—	3,00
28+20,00	3,00	—	—	—	0,75	3,75	3,75	0,75	—	—	—	—	3,00
28+40,00	3,00	—	—	—	0,75	3,75	3,75	0,75	—	—	—	—	3,00
28+60,00	3,00	—	—	—	0,75	3,75	3,75	0,75	—	—	—	—	3,00
28+80,00	3,00	—	—	—	0,75	3,75	3,75	0,75	—	—	—	—	3,00
29+00,00	3,00	—	—	—	0,75	3,75	3,75	0,75	—	—	—	—	3,00
29+20,00	3,00	—	—	—	0,75	3,75	3,75	0,75	—	—	—	—	3,00
29+40,00	3,00	—	—	—	0,75	3,75	3,75	0,75	—	—	—	—	3,00
29+60,00	3,00	—	—	—	0,75	3,75	3,75	0,75	—	—	—	—	3,00
29+80,00	3,00	—	—	—	0,75	3,75	3,75	0,75	—	—	—	—	3,00
30+00,00	3,00	—	—	—	0,75	3,75	3,75	0,75	—	—	—	—	3,00

Ведомость параметров верха поверхности

	Левая обочина	Левая кромка посадочной площадки	Левый тротуар	Левая разделительная полоса тротуара	Левая краевая полоса	Левая сторона проезжей части	Правая сторона проезжей части	Правая краевая полоса	Правый автобусный карман	Правая разделительная полоса тротуара	Правый тротуар	Правая кромка посадочной площадки	Правая обочина
30+20,00	3,00	—	—	—	0,75	3,75	3,75	0,75	—	—	—	—	3,00
30+40,00	3,00	—	—	—	0,75	3,75	3,75	0,75	—	—	—	—	3,00
30+60,00	3,00	—	—	—	0,75	3,75	3,75	0,75	—	—	—	—	3,00
30+80,00	3,00	—	—	—	0,75	3,75	3,75	0,75	—	—	—	—	3,00
30+90,93	3,00	—	—	—	0,75	3,75	3,75	0,75	—	—	—	—	3,00
31+00,00	3,00	—	—	—	0,75	3,75	3,75	0,75	—	—	—	—	3,00
31+20,00	3,00	—	—	—	0,75	3,75	3,75	0,75	—	—	—	—	3,00
31+46,93	3,00	—	—	—	0,75	3,75	3,75	0,75	—	—	—	—	3,00
31+60,00	3,00	—	—	—	0,75	3,75	3,75	0,75	—	—	—	—	3,00
31+74,93	3,00	—	—	—	0,75	3,75	3,75	0,75	—	—	—	—	3,00
31+87,00	2,96	—	—	—	0,75	3,79	3,75	0,75	—	—	—	—	3,00
32+00,00	2,92	—	—	—	0,75	3,83	3,75	0,75	—	—	—	—	3,00
32+05,48	2,90	—	—	—	0,75	3,85	3,75	0,75	—	—	—	—	3,00
32+20,00	2,86	—	—	—	0,75	3,89	3,75	0,75	—	—	—	—	3,00
32+42,00	2,79	—	—	—	0,75	3,96	3,75	0,75	—	—	—	—	3,00
32+60,00	2,73	—	—	—	0,75	4,02	3,75	0,75	—	—	—	—	3,00
32+80,00	2,67	—	—	—	0,75	4,08	3,75	0,75	—	—	—	—	3,00
33+00,00	2,60	—	—	—	0,75	4,15	3,75	0,75	—	—	—	—	3,00
33+00,93	2,60	—	—	—	0,75	4,15	3,75	0,75	—	—	—	—	3,00
33+05,63	2,60	—	—	—	0,75	4,15	3,75	0,75	—	—	—	—	3,00
33+20,00	2,60	—	—	—	0,75	4,15	3,75	0,75	—	—	—	—	3,00
33+48,00	2,60	—	—	—	0,75	4,15	3,75	0,75	—	—	—	—	3,00
33+60,00	2,60	—	—	—	0,75	4,15	3,75	0,75	—	—	—	—	3,00
33+82,00	2,60	—	—	—	0,75	4,15	3,75	0,75	—	—	—	—	3,00
34+00,00	2,60	—	—	—	0,75	4,15	3,75	0,75	—	—	—	—	3,00
34+20,00	2,60	—	—	—	0,75	4,15	3,75	0,75	—	—	—	—	3,00
34+40,00	2,60	—	—	—	0,75	4,15	3,75	0,75	—	—	—	—	3,00
34+60,00	2,60	—	—	—	0,75	4,15	3,75	0,75	—	—	—	—	3,00
34+80,00	2,60	—	—	—	0,75	4,15	3,75	0,75	—	—	—	—	3,00
35+00,00	2,60	—	—	—	0,75	4,15	3,75	0,75	—	—	—	—	3,00
35+20,00	2,60	—	—	—	0,75	4,15	3,75	0,75	—	—	—	—	3,00
35+40,00	2,60	—	—	—	0,75	4,15	3,75	0,75	—	—	—	—	3,00
35+60,00	2,60	—	—	—	0,75	4,15	3,75	0,75	—	—	—	—	3,00
35+80,00	2,60	—	—	—	0,75	4,15	3,75	0,75	—	—	—	—	3,00
36+00,00	2,60	—	—	—	0,75	4,15	3,75	0,75	—	—	—	—	3,00
36+20,00	2,60	—	—	—	0,75	4,15	3,75	0,75	—	—	—	—	3,00
36+40,00	2,60	—	—	—	0,75	4,15	3,75	0,75	—	—	—	—	3,00
36+60,00	2,60	—	—	—	0,75	4,15	3,75	0,75	—	—	—	—	3,00
36+80,00	2,60	—	—	—	0,75	4,15	3,75	0,75	—	—	—	—	3,00
37+00,00	2,60	—	—	—	0,75	4,15	3,75	0,75	—	—	—	—	3,00
37+20,00	2,60	—	—	—	0,75	4,15	3,75	0,75	—	—	—	—	3,00
37+40,00	2,60	—	—	—	0,75	4,15	3,75	0,75	—	—	—	—	3,00
37+60,00	2,60	—	—	—	0,75	4,15	3,75	0,75	—	—	—	—	3,00
37+80,00	2,60	—	—	—	0,75	4,15	3,75	0,75	—	—	—	—	3,00
38+00,00	2,60	—	—	—	0,75	4,15	3,75	0,75	—	—	—	—	3,00
38+20,00	2,60	—	—	—	0,75	4,15	3,75	0,75	—	—	—	—	3,00
38+48,00	2,60	—	—	—	0,75	4,15	3,75	0,75	—	—	—	—	3,00
38+60,00	2,60	—	—	—	0,75	4,72	3,75	0,75	—	—	—	—	3,00
38+74,27	2,60	—	—	—	0,75	5,40	3,75	0,75	—	—	—	—	3,00
39+00,00	2,74	—	—	—	0,75	6,48	3,75	0,75	—	—	—	—	3,00
39+28,00	2,90	—	—	—	0,75	7,65	3,75	0,75	—	—	—	—	3,00
39+28,82	2,90	—	—	—	0,75	7,65	3,75	0,75	—	—	—	—	3,00
39+46,27	3,00	—	—	—	0,75	7,50	3,75	0,75	—	—	—	—	3,00
39+62,27	3,00	—	—	—	0,75	7,50	3,75	0,75	—	—	—	—	3,00
39+80,00	3,00	—	—	—	0,75	7,50	3,75	0,75	—	—	—	—	3,00

Ведомость параметров верха поверхности

	Левая обочина	Левая кромка посадочной площадки	Левый тротуар	Левая разделительная полоса тротуара	Левая краевая полоса	Левая сторона проезжей части	Правая сторона проезжей части	Правая краевая полоса	Правый автобусный карман	Правая разделительная полоса тротуара	Правый тротуар	Правая кромка посадочной площадки	Правая обочина
39+94,27	3,00	—	—	—	0,75	7,50	3,75	0,75	—	—	—	—	3,00
40+00,00	3,00	—	—	—	0,75	7,50	3,75	0,75	—	—	—	—	3,00
40+20,00	3,00	—	—	—	0,75	7,50	3,75	0,75	—	—	—	—	3,00
40+40,00	3,00	—	—	—	0,75	7,50	3,75	0,75	—	—	—	—	3,00
40+60,00	3,00	—	—	—	0,75	7,50	3,75	0,75	—	—	—	—	3,00
40+72,00	3,00	—	—	—	0,75	7,50	3,75	0,75	—	—	—	—	3,00
40+88,00	3,00	—	—	—	0,75	8,25	3,75	0,75	—	—	—	—	3,00
41+00,00	3,00	—	—	—	0,75	8,25	3,75	0,75	—	—	—	—	3,00
41+07,50	3,00	—	—	—	0,75	8,25	3,75	0,75	—	—	—	—	3,00
41+07,50	7,20	—	—	—	0,75	8,25	3,75	0,75	—	—	—	—	3,00
41+08,00	7,20	—	—	—	0,75	8,25	3,75	0,75	—	—	—	—	3,00
41+08,00	0,50	1,00	5,70	—	0,75	8,25	3,75	0,75	—	—	—	—	3,00
41+21,00	0,50	1,00	5,70	—	0,75	8,25	3,75	0,75	—	—	—	—	3,00
41+21,00	3,70	—	1,50	—	0,75	10,25	3,75	0,75	—	—	—	—	3,00
41+21,50	3,70	—	1,50	—	0,75	10,25	3,75	0,75	—	—	—	—	3,00
41+21,50	0,60	—	1,50	—	0,75	10,25	3,75	0,75	—	—	—	—	3,00
41+30,40	0,60	—	1,50	—	0,75	10,25	3,75	0,75	—	—	—	—	3,00
41+30,40	5,10	—	1,50	—	0,75	10,25	3,75	0,75	—	—	—	—	3,00
41+31,00	5,10	—	1,50	—	0,75	10,25	3,75	0,75	—	—	—	—	3,00
41+31,00	0,60	—	6,00	—	0,75	10,25	3,75	0,75	—	—	—	—	3,00
41+37,00	0,60	—	6,00	—	0,75	10,25	3,75	0,75	—	—	—	—	3,00
41+37,00	5,10	—	1,50	2,00	0,75	8,25	3,75	0,75	—	—	—	—	3,00
41+37,60	5,10	—	1,50	2,00	0,75	8,25	3,75	0,75	—	—	—	—	3,00
41+37,60	0,60	—	1,50	2,00	0,75	8,25	3,75	0,75	—	—	—	—	3,00
41+41,00	0,60	—	1,50	2,00	0,75	8,25	3,75	0,75	—	—	—	—	3,00
41+57,00	0,60	—	1,50	2,00	0,75	7,50	3,75	0,75	—	—	—	—	3,00
41+80,00	0,60	—	1,50	2,00	0,75	7,50	3,75	0,75	—	—	—	—	3,00
42+00,00	0,60	—	1,50	2,00	0,75	7,50	3,75	0,75	—	—	—	—	3,00
42+21,00	0,60	—	1,50	2,00	0,75	7,50	3,75	0,75	—	—	—	—	3,00
42+27,00	0,60	—	1,50	2,00	0,75	7,26	3,75	0,75	—	—	—	—	3,00
42+37,82	0,60	—	1,50	2,00	0,75	6,82	3,75	0,75	—	—	—	—	3,00
42+60,00	0,60	—	1,50	2,00	0,75	5,92	3,75	0,75	—	—	—	—	3,00
42+78,22	0,60	—	1,50	2,00	0,75	5,18	3,75	0,75	—	—	—	—	3,00
42+88,32	0,60	—	1,50	2,00	0,75	4,77	3,75	0,75	—	—	—	—	3,00
43+00,00	0,60	—	1,50	2,00	0,75	4,29	3,75	0,75	—	—	—	—	4,01
43+01,00	0,60	—	1,50	2,00	0,75	4,25	3,75	0,75	—	—	—	—	4,10
43+01,00	0,60	—	4,00	—	0,75	3,75	3,75	0,75	—	—	3,50	—	0,60
43+05,00	0,60	—	3,50	—	0,75	3,75	3,75	0,75	—	—	3,50	—	0,60
43+05,00	4,10	—	—	—	0,75	3,75	3,75	0,75	—	2,00	1,50	—	0,60
43+15,44	3,00	—	—	—	0,75	3,75	3,75	0,75	—	2,00	1,50	—	0,60
43+17,82	3,00	—	—	—	0,75	3,83	3,83	0,75	—	2,00	1,50	—	0,60
43+37,82	3,00	—	—	—	0,75	4,47	4,47	0,75	—	2,00	1,50	—	0,60
43+60,00	3,00	—	—	—	0,75	5,18	5,18	0,75	—	2,00	1,50	—	0,60
43+67,00	3,00	—	—	—	0,75	5,41	5,41	0,75	—	2,00	1,50	—	0,60
43+80,00	3,00	—	—	—	0,75	5,83	5,83	—	—	—	—	—	—
43+85,44	3,00	—	—	—	0,75	6,00	6,00	—	—	—	—	—	—
43+92,00	3,00	—	—	—	0,75	6,00	6,00	—	—	—	—	—	—
44+00,00	3,00	—	—	—	0,75	6,00	6,00	—	—	—	—	—	—
44+25,89	3,00	—	—	—	0,75	6,00	6,00	—	—	—	—	—	—
44+40,00	3,00	—	—	—	0,75	6,00	6,00	—	—	—	—	—	—
44+60,00	3,00	—	—	—	0,75	6,00	6,00	—	—	—	—	—	—
44+68,00	3,00	—	—	—	0,75	6,00	6,00	—	—	—	—	—	—
44+68,00	3,00	—	—	—	0,75	6,00	9,75	0,75	—	2,00	1,50	—	0,60
44+80,00	3,00	—	—	—	0,75	6,00	9,75	0,75	—	2,00	1,50	—	0,60
44+91,90	3,00	—	—	—	0,75	6,00	9,75	0,75	—	2,00	1,50	—	0,60

Ведомость параметров верха поверхности

	Левая обочина	Левая кромка посадочной площадки	Левый тротуар	Левая разделительная полоса тротуара	Левая краевая полоса	Левая сторона проезжей части	Правая сторона проезжей части	Правая краевая полоса	Правый автобусный карман	Правая разделительная полоса тротуара	Правый тротуар	Правая кромка посадочной площадки	Правая обочина
45+00,00	3,00	—	—	—	0,75	6,00	9,75	0,75	—	2,00	1,50	—	0,60
45+11,90	3,00	—	—	—	0,75	6,00	9,75	0,75	—	2,00	1,50	—	0,60
45+20,00	3,00	—	—	—	0,75	6,00	9,75	0,75	—	2,00	1,50	—	0,60
45+41,40	3,00	—	—	—	0,75	6,00	9,75	0,75	—	2,00	1,50	—	0,60
45+45,89	3,00	—	—	—	0,75	6,00	9,75	0,75	—	2,00	1,50	—	0,60
45+51,50	3,00	—	—	—	0,75	6,00	9,75	0,75	—	2,00	1,50	—	0,60
45+53,89	3,00	—	—	—	0,75	6,00	9,75	0,75	—	2,00	1,50	—	0,60
45+65,89	3,00	—	—	—	0,75	6,00	9,75	0,75	—	2,00	1,50	—	0,60
45+72,00	3,00	—	—	—	0,75	5,80	9,55	0,75	—	2,00	1,50	—	0,60
45+88,00	3,00	—	—	—	0,75	5,29	9,79	0,75	—	2,00	1,50	—	0,60
45+91,90	3,00	—	—	—	0,75	5,16	9,66	0,75	—	2,00	1,50	—	0,60
45+97,51	3,00	—	—	—	0,75	4,98	9,48	0,75	—	2,00	1,50	—	0,60
46+00,00	3,00	—	—	—	0,75	4,90	9,40	0,75	—	2,00	1,50	—	0,60
46+08,00	3,00	—	—	—	0,75	4,65	9,15	0,75	—	2,00	1,50	—	0,60
46+22,40	3,00	—	—	—	0,75	4,18	8,68	0,75	3,60	2,00	1,50	—	0,60
46+22,40	3,00	—	—	—	0,75	4,18	8,68	0,75	3,60	2,00	1,50	—	3,83
46+23,00	3,00	—	—	—	0,75	4,16	8,66	0,75	3,75	2,00	1,50	—	3,70
46+23,00	3,00	—	—	—	0,75	4,16	8,66	0,75	3,75	—	5,70	1,00	0,50
46+31,80	3,00	—	—	—	0,75	3,88	8,38	0,75	3,75	—	5,70	1,00	0,50
46+35,89	3,00	—	—	—	0,75	3,75	8,25	0,75	3,75	—	5,70	1,00	0,50
46+36,00	3,00	—	—	—	0,75	3,75	8,25	0,75	3,75	—	5,70	1,00	0,50
46+36,00	3,00	—	—	—	0,75	3,75	8,25	0,75	3,75	2,00	1,50	—	3,70
46+36,50	3,00	—	—	—	0,75	3,75	8,25	0,75	3,63	2,00	1,50	—	3,83
46+36,50	3,00	—	—	—	0,75	3,75	8,25	0,75	3,62	2,00	1,50	—	0,60
46+45,51	3,00	—	—	—	0,75	3,75	8,25	0,75	1,37	2,00	1,50	—	0,60
46+50,40	3,00	—	—	—	0,75	3,75	8,29	0,75	0,15	2,00	1,50	—	0,60
46+50,40	3,00	—	—	—	0,75	3,75	8,29	0,75	0,15	2,00	1,50	—	4,98
46+51,00	3,00	—	—	—	0,75	3,75	8,30	0,75	—	2,00	1,50	—	5,10
46+51,00	3,00	—	—	—	0,75	3,75	8,30	0,75	—	2,00	6,00	—	0,60
46+57,00	3,00	—	—	—	0,75	3,75	8,34	0,75	—	2,00	6,00	—	0,60
46+57,00	3,00	—	—	—	0,75	3,75	8,34	0,75	—	—	—	—	8,60
46+57,60	3,00	—	—	—	0,75	3,75	8,35	0,75	—	—	—	—	8,60
46+57,60	3,00	—	—	—	0,75	3,75	8,35	0,75	—	—	—	—	2,90
46+71,00	3,00	—	—	—	0,75	3,75	8,46	0,75	—	—	—	—	2,79
46+87,00	3,00	—	—	—	0,75	3,75	7,85	0,75	—	—	—	—	2,65
47+00,00	3,00	—	—	—	0,75	3,75	7,95	0,75	—	—	—	—	2,55
47+17,51	3,00	—	—	—	0,75	3,75	8,10	0,75	—	—	—	—	2,40
47+40,00	3,00	—	—	—	0,75	3,75	8,10	0,75	—	—	—	—	2,40
47+60,00	3,00	—	—	—	0,75	3,75	8,10	0,75	—	—	—	—	2,40
47+80,00	3,00	—	—	—	0,75	3,75	8,10	0,75	—	—	—	—	2,40
48+00,00	3,00	—	—	—	0,75	3,75	8,10	0,75	—	—	—	—	2,40
48+16,00	3,00	—	—	—	0,75	3,75	8,10	0,75	—	—	—	—	2,40
48+40,00	3,00	—	—	—	0,75	3,75	6,92	0,75	—	—	—	—	2,51
48+60,00	3,00	—	—	—	0,75	3,75	5,93	0,75	—	—	—	—	2,59
48+68,24	3,00	—	—	—	0,75	3,75	5,52	0,75	—	—	—	—	2,63
48+80,00	3,00	—	—	—	0,75	3,75	4,87	0,75	—	—	—	—	2,68
48+96,00	3,00	—	—	—	0,75	3,75	4,00	0,75	—	—	—	—	2,75
49+00,00	3,00	—	—	—	0,75	3,75	3,97	0,75	—	—	—	—	2,78
49+02,53	3,00	—	—	—	0,75	3,75	3,96	0,75	—	—	—	—	2,79
49+17,65	3,00	—	—	—	0,75	3,75	3,88	0,75	—	—	—	—	2,87
49+40,24	3,00	—	—	—	0,75	3,75	3,75	0,75	—	—	—	—	3,00
49+53,95	3,00	—	—	—	0,75	3,75	3,75	0,75	—	—	—	—	3,00
49+80,00	3,00	—	—	—	0,75	3,75	3,75	0,75	—	—	—	—	3,00
49+88,24	3,00	—	—	—	0,75	3,75	3,75	0,75	—	—	—	—	3,00
50+00,00	3,00	—	—	—	0,75	3,75	3,75	0,75	—	—	—	—	3,00

Ведомость фрезерования дорожной одежды

Местоположение		Расстояние, м	Глубина фрезерования, м	Средняя ширина, м	Площадь, м ²	Объем материала, м ³
от КМ	до КМ					
Участки фрезерования покрытия на глубину 0,08 м						
1+05	1+50	45	0,08	9,00	405,00	32,40
3+00	3+63	63	0,08	9,00	567,00	45,36
6+31	6+50	19	0,08	9,00	171,00	13,68
8+00	8+25	25	0,08	9,00	225,00	18,00
12+45	12+70	25	0,08	9,00	225,00	18,00
20+40	21+35	95	0,08	9,00	855,00	68,40
26+48	27+21	73	0,08	9,00	657,00	52,56
28+78	30+55	177	0,08	9,00	1593,00	127,44
34+00	34+91	91	0,08	9,40	855,40	68,43
46+64	47+26	62	0,08	13,39	830,18	66,41
ИТОГО:		675			6384	511
Участки фрезерования покрытия на глубину 0,20 м						
2+00	2+27	27	0,20	9,00	243,00	48,60
8+25	9+00	75	0,20	9,00	675,00	135,00
9+60	11+00	140	0,20	9,00	1260,00	252,00
15+40	15+80	40	0,20	9,00	360,00	72,00
17+00	17+48	48	0,20	12,00	576,00	115,20
23+00	23+48	48	0,20	8,10	388,80	77,76
32+00	32+42	42	0,20	9,13	383,46	76,69
35+80	36+60	80	0,20	9,40	752,00	150,40
39+00	39+62	62	0,20	12,61	781,82	156,36
44+72	45+25	53	0,20	17,25	914,25	182,85
49+00	50+00	55	0,20	9,07	498,85	99,77
ИТОГО:		670			6833	1367
ВСЕГО		1345			13217	1877

Ведомость устройства дополнительного слоя дорожной одежды

Местоположение		Расстояние, м	Толщина слоя, м	Средняя ширина, м	Площадь, м ²	Объем материала, м ³
от КМ	до КМ					
Участки фрезерования покрытия на глубину 0,08 м						
1+05	1+50	45	0,08	9,00	405,00	32,40
3+00	3+63	63	0,08	9,00	567,00	45,36
6+31	6+50	19	0,08	9,00	171,00	13,68
8+00	8+25	25	0,08	9,00	225,00	18,00
12+45	12+70	25	0,08	9,00	225,00	18,00
20+40	21+35	95	0,08	9,00	855,00	68,40
26+48	27+21	73	0,08	9,00	657,00	52,56
28+78	30+55	177	0,08	9,00	1593,00	127,44
34+00	34+91	91	0,08	9,40	855,40	68,43
46+64	47+26	62	0,08	13,39	830,18	66,41
ИТОГО:		675			6384	511
Участки фрезерования покрытия на глубину 0,20 м						
2+00	2+27	27	0,20	9,00	243,00	48,60
8+25	9+00	75	0,20	9,00	675,00	135,00
9+60	11+00	140	0,20	9,00	1260,00	252,00
15+40	15+80	40	0,20	9,00	360,00	72,00
17+00	17+48	48	0,20	12,00	576,00	115,20
23+00	23+48	48	0,20	8,10	388,80	77,76
32+00	32+42	42	0,20	9,13	383,46	76,69
35+80	36+60	80	0,20	9,40	752,00	150,40
39+00	39+62	62	0,20	12,61	781,82	156,36
44+72	45+25	53	0,20	17,25	914,25	182,85
49+00	50+00	55	0,20	9,07	498,85	99,77
ИТОГО:		670			6833	1367
ВСЕГО		1345			13217	1877

Ведомость устройства дорожной одежды

Местоположение		Расстояние, м	Тип Д.О.	Ширина проезжей части, м	Площадь покрытия по основной дороге, м ²	Ширина обочин, м	Объем досыпки обочин, $h_{cp}=0,04$ м, м ³
от ПК	до ПК						
0+00	1+05	105	1	9,00	945,00	6,00	2,16
1+05	1+50	45	2	9,00	405,00	6,00	2,16
1+50	2+00	50	1	9,00	450,00	6,00	2,16
2+00	2+27	27	3	9,00	243,00	6,00	2,16
2+27	3+00	73	1	9,00	657,00	6,00	2,16
3+00	3+63	63	2	9,00	567,00	6,00	2,16
3+63	6+31	268	1	9,00	2412,00	6,00	2,16
6+31	6+50	19	2	9,00	171,00	6,00	2,16
6+50	8+00	150	1	9,00	1350,00	6,00	2,16
8+00	8+25	25	2	9,00	225,00	6,00	2,16
8+25	9+00	75	3	9,00	675,00	6,00	2,16
9+00	9+60	60	1	9,00	540,00	6,00	2,16
9+60	11+00	140	3	9,00	1260,00	6,00	2,16
11+00	12+45	145	1	9,00	1305,00	6,00	2,16
12+45	12+70	25	2	9,00	225,00	6,00	2,16
12+70	15+40	270	1	9,00	2430,00	6,00	2,16
15+40	15+80	40	3	9,00	360,00	6,00	2,16
15+80	17+00	120	1	9,00	1080,00	6,00	2,16
17+00	17+48	48	3	12,00	576,00	6,00	2,88
17+48	20+40	292	1	11,73	3425,16	6,00	2,82
20+40	21+35	95	2	9,00	855,00	6,00	2,16
21+35	23+00	165	1	8,76	1445,40	6,00	2,10
23+00	23+48	48	3	8,10	388,80	6,00	1,94
23+48	26+48	300	1	11,41	3423,00	6,00	2,74
26+48	27+21	73	2	9,00	657,00	6,00	2,16
27+21	28+78	157	1	9,00	1413,00	6,00	2,16
28+78	30+55	177	2	9,00	1593,00	6,00	2,16
30+55	32+00	145	1	9,01	1306,45	5,59	2,01
32+00	32+42	42	3	9,13	383,46	5,87	2,14
32+42	34+00	158	1	9,36	1478,88	5,64	2,11
34+00	34+91	91	2	9,40	855,40	5,60	2,11
34+91	35+80	89	1	9,40	836,60	5,60	2,11
35+80	36+60	80	3	9,40	752,00	5,60	2,11
36+60	39+00	240	1	9,72	2332,80	5,61	2,18
39+00	39+62	62	3	12,61	781,82	5,91	2,98
39+62	44+72	510	1	11,85	6043,50	4,64	2,20
44+72	45+25	53	3	17,25	914,25	3,60	2,48
45+25	46+64	139	1	14,87	2066,93	4,87	2,90
46+64	47+26	62	2	13,39	830,18	5,66	3,03
47+26	49+00	174	1	11,90	2070,60	5,53	2,63
49+00	50+00	55	3	9,07	498,85	5,93	2,15
Итого:					50228		93

Ведомость установки оградительных приспособлений

№ п/п	Начало участка		Конец участка		Протяжённость, м	Оградительные приспособления										Примечание
	ПК+	КМ+	ПК+	КМ+		Сигнальные столбики, шт		Металлическое барьерное ограждение, м		БР100.30.18, м		БР100.20.8, м		Пешеходное ограждение, м		
						слева	справа	слева	справа	слева	справа	слева	справа	слева	справа	
1	0+00	1165+000	11+00	1166+100	1100	23										выс. насыпь
2	0+00	1165+000	12+00	1166+200	1200		25									выс. насыпь
3	13+60	1166+360	16+60	1166+660	300		7									выс. насыпь
4	14+25	1166+425	17+28	1166+728	303	7										выс. насыпь
5	17+00	1166+700	21+82	1167+183	482				482							выс. насыпь
6	17+36	1166+736	18+61	1166+861	125			126								выс. насыпь
7	18+61	1166+861	19+35	1166+935	74	31										примыкание
8	20+35	1167+036	27+35	1167+736	700	15										выс. насыпь
9	22+56	1167+257	23+48	1167+349	92		44									примыкание
10	25+28	1167+529	27+28	1167+729	200		5									выс. насыпь
11	30+24	1168+025	31+24	1168+125	100	3										выс. насыпь
12	30+92	1168+093	31+92	1168+193	100		3									выс. насыпь
13	31+74	1168+175	34+00	1168+401	226			226								выс. насыпь
14	32+42	1168+243	33+60	1168+361	118				118							выс. насыпь
15	34+50	1168+401	41+00	1169+125	650	14										выс. насыпь
16	36+60	1168+661	39+60	1168+961	300		7									выс. насыпь
17	41+08	1169+133	43+05	1169+330	197					198		403				тротуар, автобусная остановка
18	41+21	1169+146	43+01	1169+326	180			180								тротуар

Ведомость установки оградительных приспособлений

№ п/п	Начало участка		Конец участка		Протяжённость, м	Оградительные приспособления										Примечание
	ПК+	КМ+	ПК+	КМ+		Сигнальные столбики, шт		Металлическое барьерное ограждение, м		БР100.30.18, м		БР100.20.8, м		Пешеходное ограждение, м		
						слева	справа	слева	справа	слева	справа	слева	справа	слева	справа	
19	41+21	1169+146	41+31	1169+156	10									10		тротуар
20	41+37	1169+162	43+05	1169+330	168									168		тротуар
21	43+01	1169+326	43+92	1169+417	91					159		316		156		тротуар
22	43+05	1169+326	47+45	1169+770	440	10										выс. насыпь
23	43+05	1169+330	43+92	1169+417	87				150							тротуар
24	43+92	1169+417	46+23	1169+648	231				217					214		тротуар, автобусная остановка
25	43+92	1169+417	46+58	1169+683	266					258		511				тротуар, автобусная остановка
26	46+36	1169+661	46+58	1169+683	22				22					15		тротуар, автобусная остановка
Итого:						103	91	532	989	198	417	403	827	178	385	
						258 (вес 1,06т)		5363 (вес 197,9т)		615 (вес 73,8т)		1230 (вес 46,7т)		563 (вес 2,82т)		

Ведомость укрепления кюветов

ПК начала	ПК конца	Расстояние, м	Положение	Площадь засева, м ²	Щебень фракция 40-70 мм, м ³
Засевом трав					
48+16	50+75	259	слева	1051	-
48+16	50+60	244	справа	885	-
ИТОГО:				1936	-
Щебневанием дна					
23+48	27+20	372	справа	1963	14,9
ИТОГО:				1963	14,9
ИТОГО:				3899	14,9

Ведомость установки дорожных знаков

№ п/п	ПК+	КМ+	Предупреждающие знаки		Знаки приоритета		Запрещающие знаки		Предписывающие знаки		Знаки особых предписаний		Информационно – указательные знаки		Знаки сервиса		Знаки дополнительной информации		Километровый знак	Опора дорожного знака		Фуднамент	Примечание
			слева	справа	слева	справа	слева	справа	слева	справа	слева	справа	слева	справа	слева	справа	слева	справа		диаметр,мм	кол-во		
1	0+00	1165+000																	(1165/720)	76	1	П-1	S=2x0,114м ²
2	0+79	1165+079					3.31													76	1	П-1	
3	4+40	1165+440					3.20													76	1	П-1	
4	10+00	1166+000																	(1166/719)	76	1	П-1	S=2x0,114м ²
5	11+20	1166+120						3.20												76	1	П-1	
6	13+60	1166+360							3.21											76	1	П-1	
7	15+80	1166+580						3.21												76	1	П-1	
8	17+12	1166+712				2.3.3														76	1	П-1	
9	17+48	1166+748										5.15.4								76	1	П-1	
10	17+68	1166+768										5.15.1								76	1	П-1	
11	18+48	1166+848										5.15.1								76	1	П-1	
12	18+62	1166+862					3.20													76	1	П-1	
13	18+97	1166+897			2.4															76	1	П-1	на примыкание
14	19+99	1167+000																	(1167/718)	76	1	П-1	S=2x0,114м ²
15	20+49	1167+050				2.3.2														76	1	П-1	
16	21+45	1167+146			2.3.2															76	1	П-1	
17	22+98	1167+299				2.4														76	1	П-1	на примыкание
18	23+53	1167+354										5.15.1								76	1	П-1	
19	24+38	1167+439										5.15.1								76	1	П-1	
20	24+58	1167+459										5.15.4								76	1	П-1	
21	25+08	1167+509			2.3.3															76	1	П-1	
22	29+99	1168+000																	(1168/717)	76	1	П-1	S=2x0,114м ²
23	33+20	1168+321						3.20												76	1	П-1	
24	36+00	1168+601						3.21												76	1	П-1	
25	37+80	1168+781					3.21													76	1	П-1	
26	39+28	1168+929										5.15.5								76	1	П-1	
27	39+75	1169+000																	(1169/716)	76	1	П-1	S=2x0,114м ²
28	40+72	1169+097					3.20													76	1	П-1	
29	41+15	1169+140										5.16; 5.16								-	-	-	Автопавильон
30	41+51	1169+176		1.22																76	1	П-1	
31	42+18	1169+243				2.3.2														76	1	П-1	на примыкание
32	42+21	1169+246										5.14								76	1	П-1	
33	43+01	1169+326										5.15.3								76	1	П-1	
34	43+01	1169+326										5.19.1;5.19.1; ;5.19.2								-	-	-	Г-образная опора (D=108, L=5505, вылет 3м)
35	43+05	1169+330										5.19.1;5.19.1; ;5.19.2								-	-	-	Г-образная опора (D=108, L=5505, вылет 3м)

Ведомость установки дорожных знаков

№ п/п	ПК+	КМ+	Предупреждающие знаки		Знаки приоритета		Запрещающие знаки		Предписывающие знаки		Знаки особых предписаний		Информационно – указательные знаки		Знаки сервиса		Знаки дополнительной информации		Километровый знак	Опора дорожного знака		Фундамент	Примечание	
			слева	справа	слева	справа	слева	справа	слева	справа	слева	справа	слева	справа	слева	справа	слева	справа		диаметр,мм	кол-во			
36	43+68	1169+393											6.10.1								102	2	2хП-1	S=5,182м ²
37	43+92	1169+417		1.22		2.4						5.15.1 – 2шт; 5.10.2 – 2шт						8.1.4			76	3	3хП-1	на примыкание
38	43+92	1169+417											6.10.1								102	2	2хП-1	S=3,313м ² на примыкание
39	44+66	1169+491	1.22								5.15.1										76	1	П-1	
40	45+06	1169+531											6.10.1								102	2	2хП-1	S=3,557м ²
41	45+46	1169+571									5.15.1										76	1	П-1	
42	45+66	1169+591									5.15.4										76	1	П-1	
43	46+36	1169+661										5.16; 5.16									-	-	-	Автопавильон
44	48+16	1169+841										5.15.5									76	1	П-1	
ИТОГО:			1	2	3	5	6	4	0	0	11	6	1	2	0	0	0	1		10	76	39	45	
ВСЕГО:			3		8		10		0		17		3		0		1			102	6			

Ведомость горизонтальной дорожной разметки

Ведомость объёмов горизонтальной и точечной дорожной разметки (с учетом примыканий)																							
№ км	1.1(м)		1.2(м)		1.3(м)	1.5(м)	1.6(м)	1.7(м)		1.8(м)	1.11(м)	1.13 (м2)	1.14.1 (м2)	1.16.1 (м2)	1.16.2 (м2)	1.16.3 (м2)	1.17 (м2)	1.18 (м2)	1.19 (м2)	1.20 (м2)	1.24.1 (м2)	1.24.2 (м2)	Итого (м2)
Козф. привед. к 1.1	1	1	1	1	2	0,25	0,75	0,15	0,15	0,25	1,75												
Ширина, м	0,1	0,15	0,1	0,15	0,1	0,1	0,1	0,1	0,15	0,2	0,1												
1	2	3	4	5	6	7	8	9	10	11	12	13	14	15	16	17	18	19	20	21	22	23	24
Р-255 "Сибирь"																							
км1165 – км1166			2000			460	179				361								6,36			4,02	298,5
Узел 1 (км1165+678 – км1166+985)	71	623		647				29	44	100		3,3		98,65				10,65		1,22		4,02	321,9
км1166 – км1167	112		1384			20	320				240								6,36			4,02	226,5
Узел 2 (км1167+217 – км1167+529)	128	632		687				45	46	105		2,7		98,65	4,02	5,32		10,65		2,44			341,4
км1167 – км1168	257		1376			331	100												6,36				185,4
Узел 3 (км1168+849 – км1169+921)	262	1165		2123		124	285	34	34	973	254	1,3	16,2	112,23	7,21	10,35	4,4	10,65	12,72	1,22	2,56	8,04	825,1
км1168 – км1169			1698			221	280				348								6,36			4,02	267,6
км1169 – км1170			228			674	100				420								6,36			4,02	131,0
ИТОГО:	830	2420	6686	3457	0	1830	1264	108	124	1178	1623	7,3	16,2	309,5	11,2	15,7	4,4	32,0	44,5	4,9	2,6	28,1	2597
Лин. км	0,83	2,42	6,69	3,46	0,00	1,83	1,26	0,11	0,12	1,18	1,62												
Привед. км	0,83	2,42	6,69	3,46	0,00	1,83	1,26	0,11	0,12	1,18	1,62												
Площадь, м2	83	363	669	519	0	183	126	11	19	236	162	7,3	16,2	309,5	11,2	15,7	4,4	32,0	44,5	4,9	2,6	28,1	2846
Привед. площадь, м2	83	363	669	519	0	46	95	2	3	59	284	7,3	16,2	309,5	11,2	15,7	4,4	32,0	44,5	4,9	2,6	28,1	2597