

## ПРОЦЕСС ДЕПАРАФИНИЗАЦИИ В УСЛОВИЯХ КРАЙНЕГО СЕВЕРА

Башмур К.А.

Научный руководитель – профессор Макушкин Д.О.

*Сибирский федеральный университет*

В данной статье предлагается и обосновывается универсальный комбинированный метод борьбы с асфальтосмолопарафиновыми (далее АСПО) отложениями в скважине, содержащий как тепловой, так и механический методы удаления отложений.

Недра Восточной Сибири обладают сейчас огромными запасами углеводородов, а в 2009 году открыта эксплуатация крупнейшего Ванкорского месторождения. В условиях Крайнего Севера по-новому встает вопрос экономически-выгодной и одновременно разумной добычи сырья. Специфика природных условий, обусловленная низкими температурами, требует применения, наряду с адаптацией традиционных технологических процессов добычи к этим условиям, разработки и внедрения новых эффективных методов.

Парафин, который содержится в нефти, выходящей из скважины, находится в разжиженном состоянии. По мере приближения нефти к поверхности ее температура падает, особенно в зимнее время. Нефть становится более густой и вязкой, и парафин, выделяясь и оседая на стенках труб, образует нарост, сужающий проходное отверстие трубопровода и, соответственно, уменьшает дебит скважины. Классификация известных методов борьбы с АСПО приведена на рис.1.

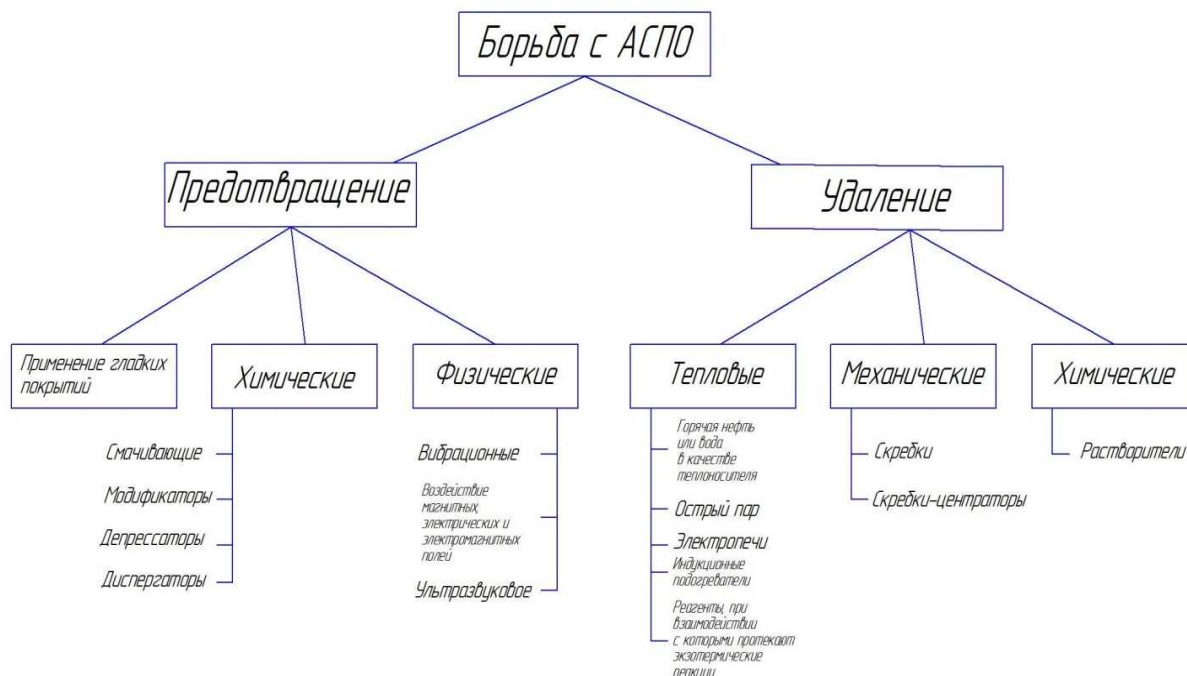


Рисунок 1 - Классификация методов борьбы с АСПО

Очистка скребками является механическим методом депарафинизации скважин и наземных трубопроводов. В зависимости от того, что подлежит депарафинизации: НКТ, спущенные в скважину, обсадная колонна или наземный трубопровод, применяются различные типы скребков.

Принцип работы всех скребков, независимо от их назначения, типа и конфигурации, всегда один - режущая кромка скребка срезает слой парафина со стенок труб и выталкивает парафин и твердые частицы на забой скважины при депарафинизации НКТ и обсадной колонны или выносит их к камере приема скребков при депарафинизации наземного трубопровода.

В настоящее время нашли применение устройства для предупреждения образования и ликвидации гидратных и парафиновых отложений и пробок в скважинах с использованием тепловой энергии. Такие устройства содержат подключенный к источнику тепловой энергии излучатель тепловой энергии, спущенный в колонну подъемных труб или в межтрубное пространство скважины. Метод основан на свойстве парафина плавиться при температурах выше 50 °С, а при повышении температуры нефти её вязкость уменьшается.

На этом основан также и метод горячей прокачки. Назначением горячей прокачки является закачка горячей нефти в НКТ, находящихся в скважине, или в небольшой отрезок наземного трубопровода малого диаметра, с целью растопить нарост парафина на стенках труб, растворить его в горячей нефти и вымыть из труб. Недостатком этого метода депарафинизации является то, что после проведения прокачки трубы остывают довольно быстро, а значит, вновь начинается процесс парафинизации стенок труб. Поэтому процедуру прокачки через короткий промежуток времени приходится повторять.

Рассмотрим недостатки метода с использованием тепловой энергии и механического при спуске скребка в НКТ. Тепловой метод как таковой малоэффективен при низких температурах дневной поверхности. Из-за недостаточной мощности тепловых излучателей мы наблюдаем АСПО вблизи устья (50 м.). Скребок спускается на проволоке, может застревать в парафине и обрываться, что создает дополнительные проблемы.

Эти недостатки требуют определения более универсального метода предупреждения образования и ликвидации гидратных и парафиновых отложений и пробок в подъемных трубах при любом способе эксплуатации скважины: фонтанном, газлифтном, любом механизированном (с использованием электроцентробежных насосов, штанговых глубинно-насосных установок, винтовых насосов с приводом на дневной поверхности и т.д.). При этом метод должен быть применим при подъеме жидкости любой вязкости, в том числе, высоковязкой, высокопарафинистой, или жидкости, теряющей текучесть при положительных значениях температуры среды транспортирования жидкости. Оборудование же, используемое при реализации метода, должно обладать высокой эксплуатационной надежностью и эффективностью работы. Естественным образом здесь и решается задача увеличения производительности отбора скважинного продукта.

Для решения проблемы может быть предложен универсальный метод, сочетающий использование теплового излучения и скребков. Для этого в устройство для предупреждения образования и ликвидации гидратных и парафиновых образований в подъемных трубах нефтяных и газовых скважин вводится тепловой излучатель, который размещается в колонне подъемных труб и подключается на дневной поверхности к источнику тепловой энергии, а на тепловом излучателе устанавливается подогреваемый им скребок. Тепловой излучатель должен быть выполнен протяженным и снабжен грузонесущим элементом такой же протяженности. Тепловой излучатель и грузонесущий элемент выведены на дневную поверхность через герметизатор на устье скважины для

подключения, соответственно, к источнику тепловой энергии и к механизму возвратно-поступательного перемещения излучателя, а его свободный конец соединен с грузонесущим элементом, при этом на тепловом излучателе установлена, так называемая, подогреваемая летучая пара скребков. Схема устройства показана на рисунке 2.

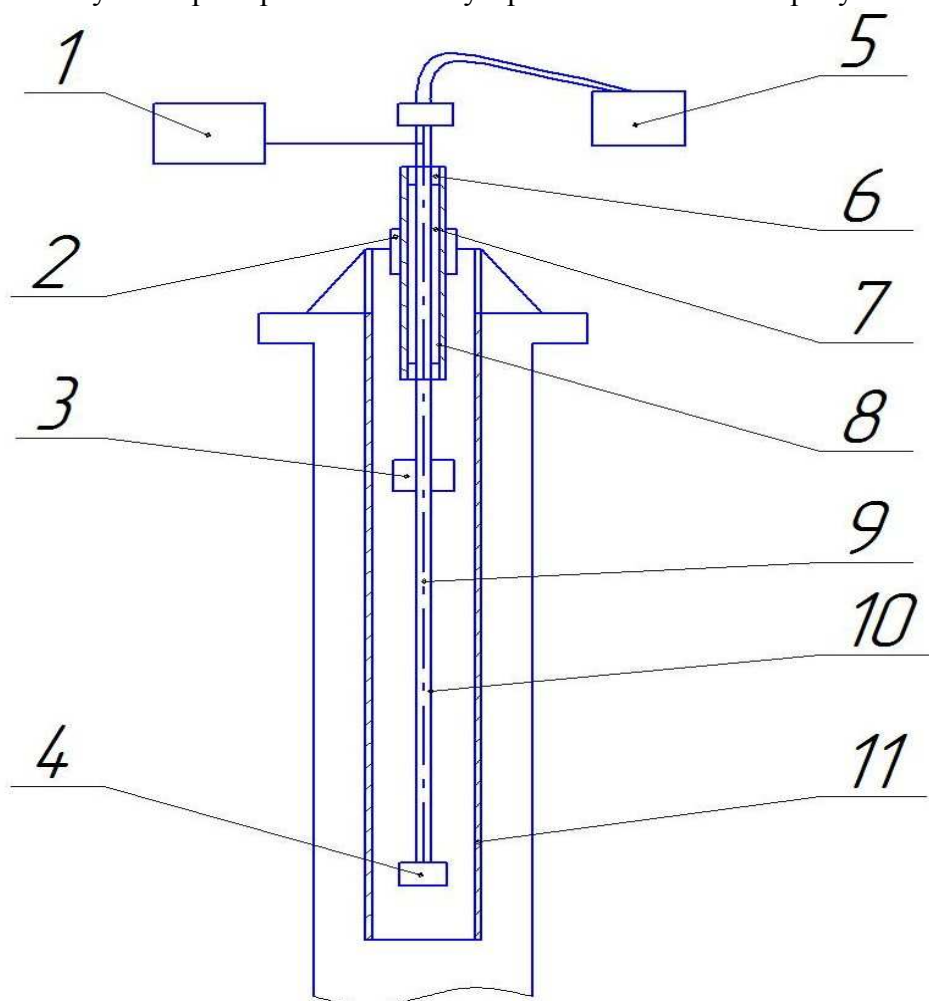


Рисунок 2 - Устройство для предупреждения основания и ликвидации АСПО:

1 – регулируемый источник; 2 – устьевого сальник; 3 – скребок; 4 – утяжелитель; 5 – механизм возвратно-поступательного перемещения; 6 – сальниковое уплотнение; 7 – полированный шток; 8 – герметизатор; 9 – тепловой излучатель; 10 – грузонесущий элемент; 11 – НКТ.

В качестве протяженного теплового излучателя (9) может быть использован электрический нагревательный кабель или гибкий трубопровод, заполненный или перегретым паром, или горячей нефтью, или горячей водой. А в качестве протяженного грузонесущего элемента (10) может служить бронированная оболочка электрического нагревательного кабеля, или грузонесущий трос, или гибкий трубопровод, или колонна насосных штанг. Скребок (3) может быть выполнен с возможностью изменять объем в зависимости от температуры нагрева теплового излучателя для большей сцепляемости с трубой в местах АСПО. Для этого материалом скребка должен служить теплопроводный материал, например, полиамид. Источник тепловой энергии (1) выполнен регулируемым. Тепловой излучатель (9) может быть выполнен по длине с отличающимися участками излучения тепловой мощности, для этого кабель выполняют с участками разного электрического сопротивления.

Механизм возвратно-поступательного перемещения (5) служит для регулирования длины хода теплового излучателя (9) со скребком (3).

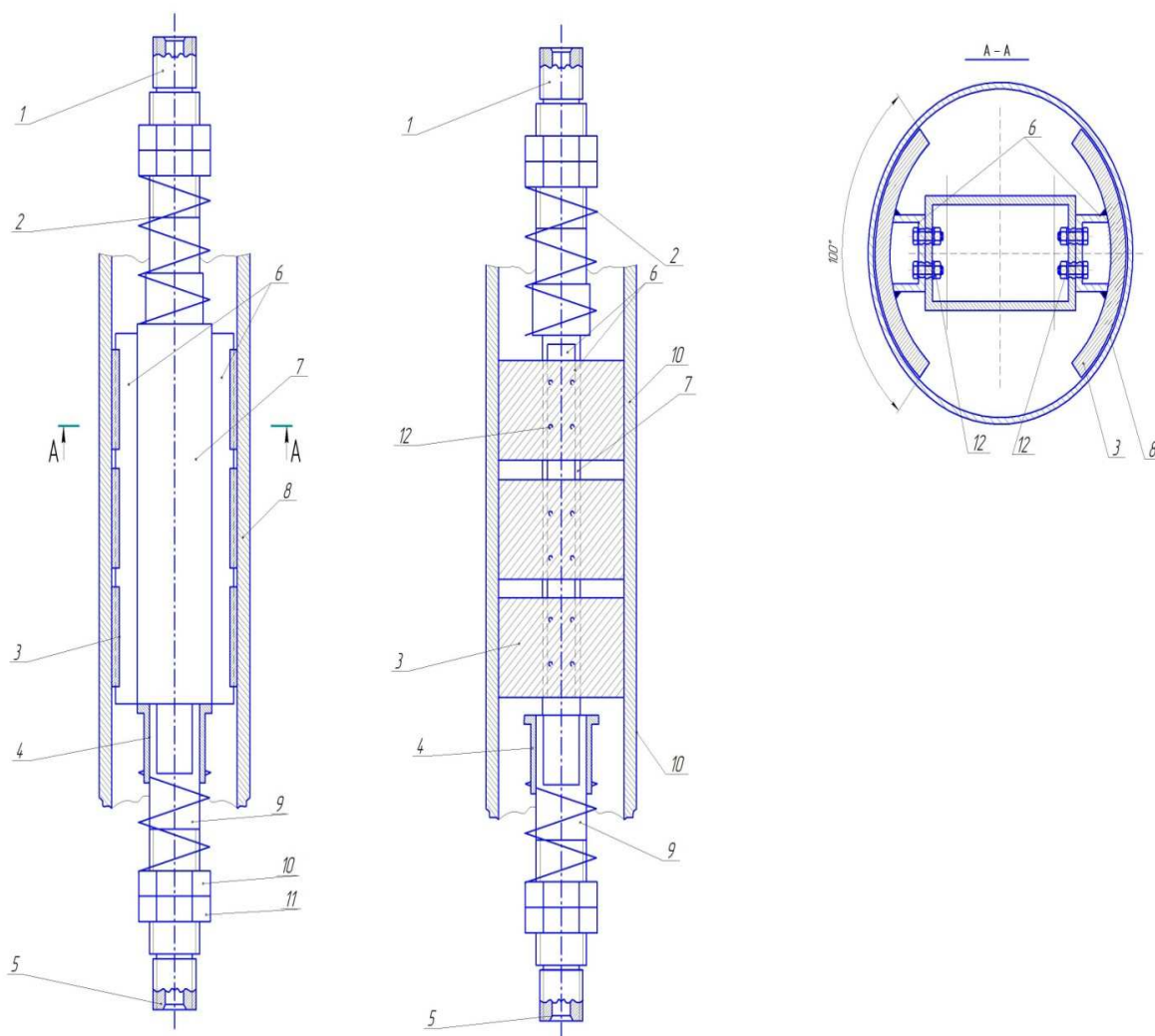


Рисунок 3 - Скребок: 1, 5 – узлы присоединения; 2 – пружина; 3 – ножи; 4 – втулка направляющая; 6 – съёмный элемент; 7 – корпус; 8 – колонна НКТ; 9 – цилиндрическая оконечность; 10, 11 – гайка и контр-гайка; 12 – болты.

Рекомендуемая конструкция скребка изображена на рисунке 3. К скребку должен быть последовательно присоединен ещё один скребок, но повернутый относительно первого на  $90^\circ$ , образуя очистную пару скребков, что объясняется их конструктивной особенностью, определяемой необходимостью лёгкой смены изношенных ножей, а не очистного комплекса целиком.