

УДК 621.868.275

**ПОВЫШЕНИЕ ЭФФЕКТИВНОСТИ УНИВЕРСАЛЬНОГО
МАЛОГАБАРИТНОГО ПОГРУЗЧИКА ЗА СЧЁТ РАСШИРЕНИЯ
ЕГО ФУНКЦИОНАЛЬНЫХ ВОЗМОЖНОСТЕЙ**

Берсенёв А.М., Сорокин Я.И., Кощев Д.С., Попов Д.В.

Научный руководитель – доцент Минин В.В.

Сибирский федеральный университет

Универсальные малогабаритные погрузчики с бортовым поворотом (УМП) получили широкое распространение при механизации небольших объемов работ благодаря широкой номенклатуре (более 70 наименований) сменных рабочих органов.

Номинальная грузоподъемность таких машин регламентируется стандартами и не должна превышать половины опрокидывающей нагрузки. Сдерживающим фактором для повышения значений грузоподъемности и тягового усилия является незначительная масса малогабаритной машины.

Для повышения эффективности УМП на кафедре «Транспортные и технологические машины» проектируются конструкции (см. Рис. 1) с подвижной стойкой крепления стрелы и задних колес. Одновременное изменение расстояния между суппортом крепления ковша и рамой, а также колёсной базы позволяет дополнительно дооснащать машину различными сменными рабочими органами. Проработаны несколько вариантов конструкции. Один из них, в виде 3D модели, представлен на Рис. 2.

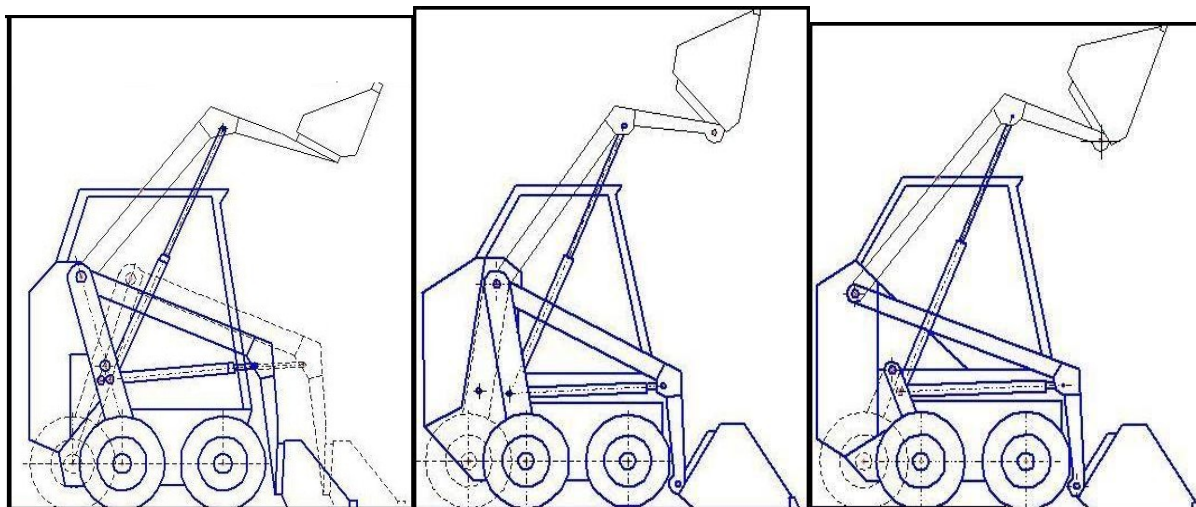


Рис. 1. Варианты крепления стрелы и задних колёс машины.

При такой конструкции возможно применение навесного рабочего оборудования фрезерного типа для очистки тротуаров и дорог от снежно – ледяных образований с одновременным отделением кусков льда и снега рыхлителем. Для увеличения параметров обеспечивающих устойчивость конструктивно возможна установка дополнительных пневмоколёсных и гусеничных движителей.

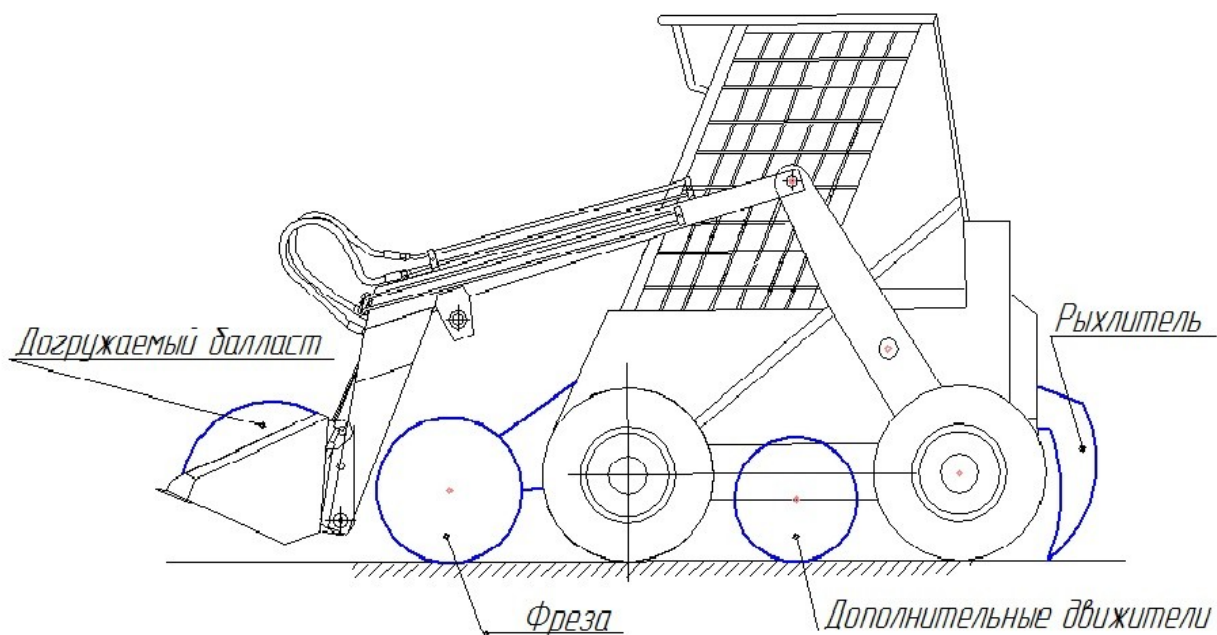


Рис . 2. Вариант компоновки УМП дооснащенный рабочими органами и дополнительными движителями.

Для создания дополнительного усилия с одновременным увеличением устойчивости машины осуществляется догрузка ковша балластом.

Привод выполнен в виде телескопической карданной передачи соединяющей колёсные редукторы, которые связаны с гидромоторами и закреплены на раме и на консольной вертикальной стойке.

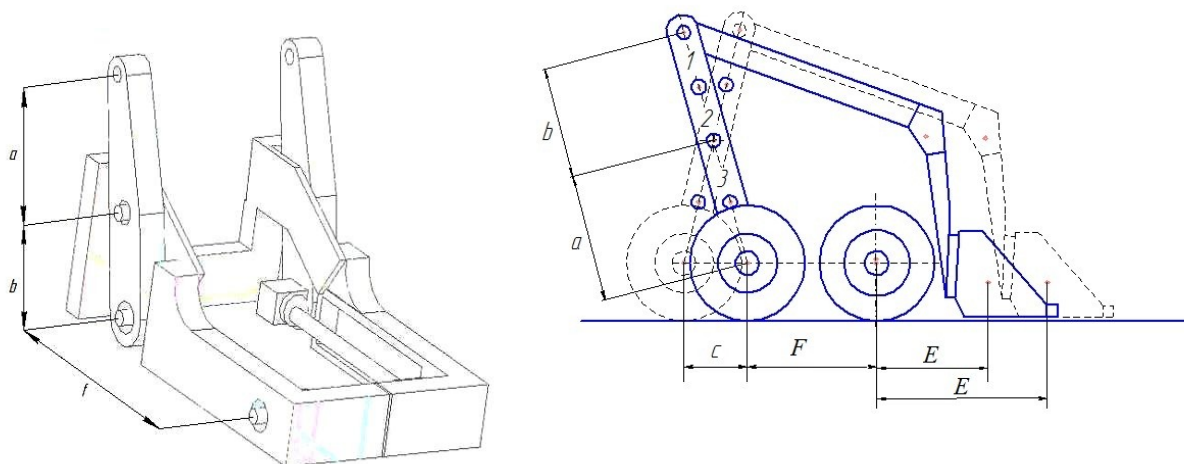


Рис. 3. Варианты крепления поворотной стойки (точки 1,2 и 3 – местоположение оси поворота).

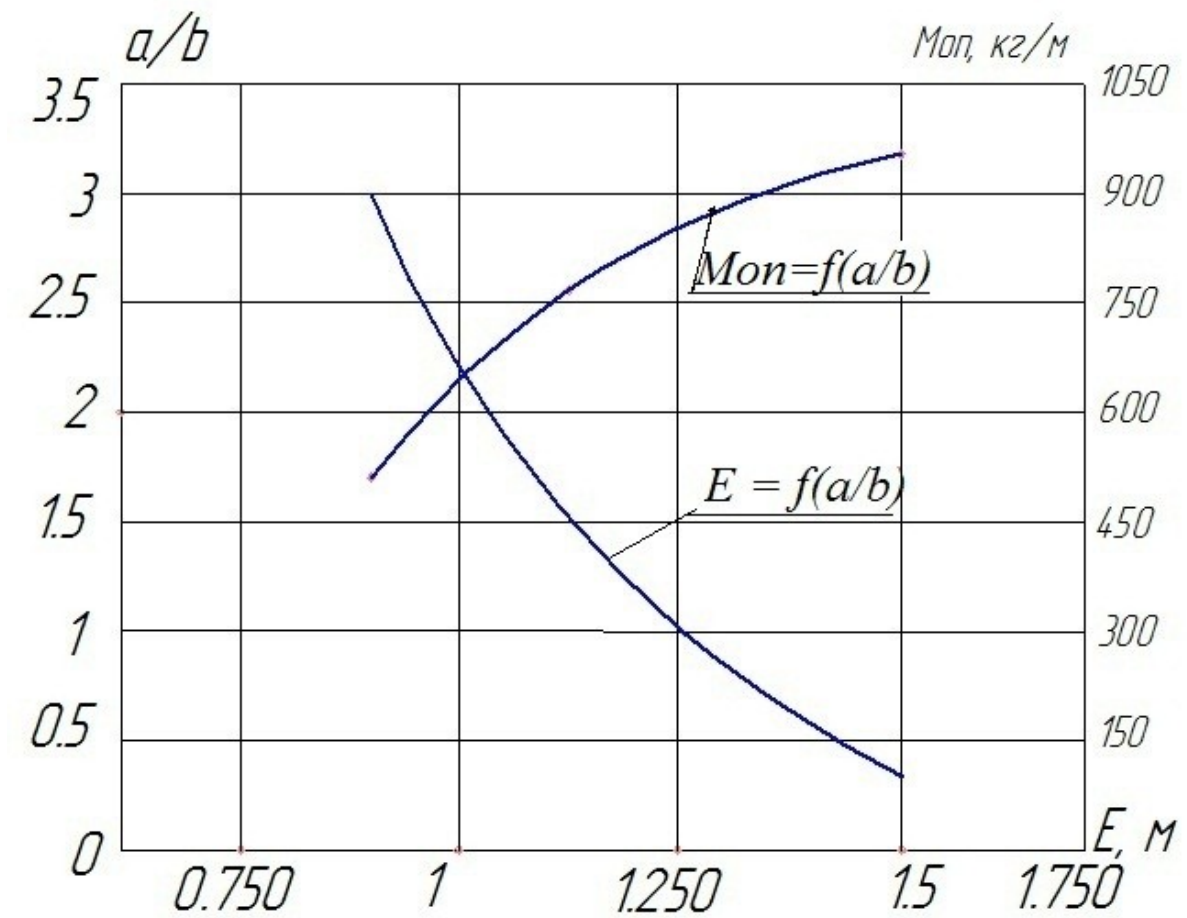


Рис.4. Зависимость вылета ковша E и момента опрокидывающего Mon от расположения оси поворота стойки.

Применение УМП с подвижной стойкой обеспечит расширение функциональных возможностей и увеличение производительности для всех технологических режимов эксплуатации. При этом масса машины распределяется рационально по осям, за счёт чего возрастает тяговое усилие.

Практически при той же массе машины, что и у традиционного базового варианта, предлагаемая конструкция более производительна. Стало возможным эффективное применение погрузчика оборудованием задней навески, что значительно расширяет диапазон выполняемых работ. Удобная конструкция стойки позволяет выполнить операцию по перемещению вручную и за короткий промежуток времени.

Проведены исследования (результаты см. Рис.5.) значений параметров рабочего оборудования УМП эксплуатационной массой 1000 кг.