

ЗАКОНОМЕРНОСТИ РАЗВИТИЯ БУРОВЫХ МАШИН

Чемакин Д.С.

Научный руководитель — к.т.н. доцент Дмитриев В.А.

Сибирский федеральный университет

Современные буровые машины далеки от совершенства. Это связано с наличием в их конструкции многочисленных проблемных мест. Так например, для увеличения глубины бурения необходимо увеличивать длину мачты, а при увеличении сопротивления бурения, реакция грунта передается на металлоконструкцию всей машины, что вынуждает делать ее достаточно металлоемкой. Да и сам процесс бурения имеет жесткое противоречие, которое заключается в том, что при увеличении глубины бурения, увеличивается энергозатратность, связанная с увеличением сил сопротивления перемещению грунта и усилий резания. Для устранения этих недостатков использовались некоторые приемы разрешения противоречий, хорошо изложенные в ТРИЗ. Ниже приведены описания двух концептуальных решений, в которых достижение цели развития осуществляется с помощью активизации ресурсов.

Получение скважины механическим способом бурения с помощью только внутрисистемных ресурсов на уровне ИКР.

Способ получения скважины путём резания грунта.

Предлагается разрушения грунта разрезанием, разделением частиц грунта путем металлических, специально изготовленных насадок на бур.

Табл. 1. Последовательность разработки концепции

Содержание шага	Результат шага
Формулировка ключевых задач	Как передать реакцию бура на грунт? Как осуществлять непрерывное транспортирование грунта?
Решение ключевых задач	Реактивное осевое усилие передается на стенки скважин. Транспортирующий конвейер.
Обоснование идей	Применим Электрогидравлический эффект Юткина. Прием «Матрешка»

Данная буровая машина работает по принципу электрогидравлического эффекта Л.А. Юткина путём преобразования электрической энергии в механическую энергию.

Буровая машина состоит:

-преобразователь электрического тока подаваемого на бур.

-рабочий орган (Бур) состоит: толкающие и удерживающие кольца заполненные водой, на которые и подаётся электрический ток. Количество колец задаётся плотностью и прочностью грунта; режущая коронка. Толкающие и удерживающие кольца состоят из материала, Kevlar™, имеет прочность в пять раз выше стали, при этом материал является очень легким. В настоящее время спрос на этот продукт в мире растет, поскольку его легкость и прочность делают его применение энергетически эффективным. Расширение производства Kevlar™ компании DuPont увеличит мощность мирового производства этого полимера более чем на 25%. Помимо этого, DuPont уже инвестировала более 50 млн долларов в увеличение выпуска Kevlar™ на своих действующих заводах в штате Вирджиния и в Северной Ирландии. Схема материала Kevlar™ представлена на рисунке 1. Управ-

ление буровым рабочим органом выполняется ЭВМ. Схема динамического бурения показана на рисунке 2.

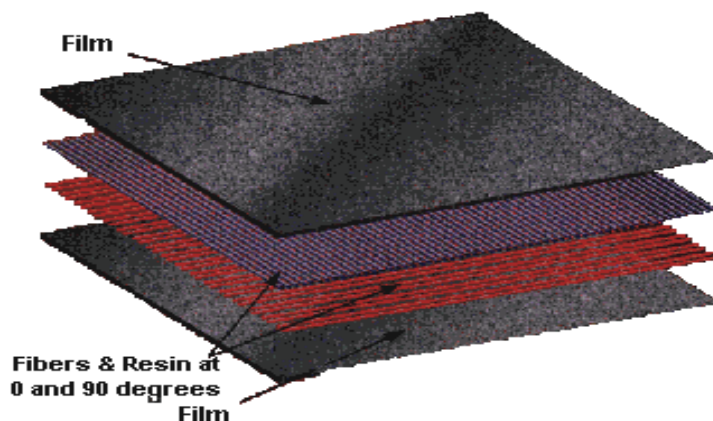


Рис. 1. Схема материала Kevlar™.

Достоинства предложенного способа: 1) возможность отбора натуральных образцов грунта для составления геологического разреза и их всестороннего изучения; 2) благоприятные условия для вскрытия и исследования водоносных и нефтегазоносных горизонтов; 3) возможность бурения скважин в заданном направлении.

Недостатками являются: 1) износ рабочих элементов породоразрушающих инструментов, приводящий к необходимости его замены.

Следующие шаги разработка бура для работы с горными породами.

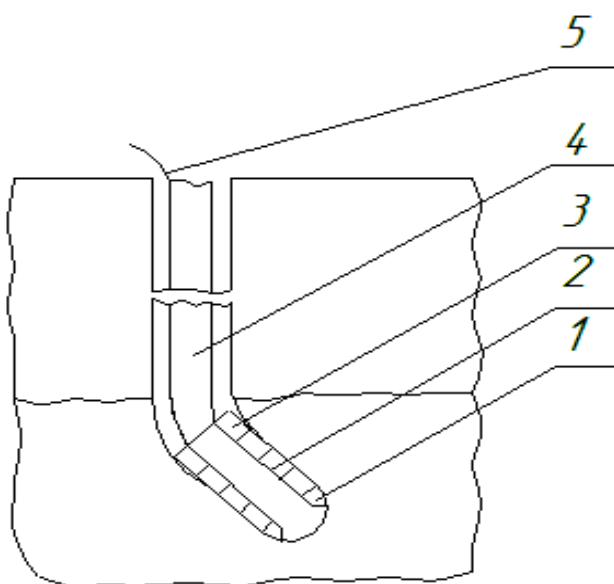


Рис. 2. Схема динамического бурения.

1. Буровая коронка, 2. Соединяющий элемент, 3. Опорные кольца, 4. Грунт
5. Проводник электрического тока.

Получение скважины гидродинамическим импульсом бурения с помощью только имеющихся ресурсов.

Способ получения скважины путём разрушения горной породы (концепции 2)

Предлагается разрушения горной породы гидродинамическим импульсом, разделением частиц горной породы путем направленного действия воды и электричества.

Табл. 2. Последовательность разработки концепции

Содержание шага	Результат шага
Формулировка ключевых задач	Как передать реакцию мачты на бур? Как осуществлять непрерывное бурения горной породы?
Решение ключевых задач	Разрушения горной породы импульсом электрогидравлического эффекта.
Обоснование идей	Применим электрогидравлический эффект Юткина.

Электрогидравлическое бурение, при котором электрическая энергия непосредственно в самом забое переходит в механическую работу, разрушая горную породу, является принципиально новым способом бурения. Для его осуществления предназначены, электрогидравлические буры различных типов и модификаций. В зависимости от конструкции, и назначения бура электродов в буре может быть два или несколько; они могут быть неподвижными, вращающимися, а также совершать колебательные движения. Движение электродов может, осуществляться либо от постороннего источника (двигателя), либо за счет энергии проходящей воды, либо силой действия самих электрогидравлических ударов. Силовая установка (ЭГРД), питающая бур, может быть, как наземной, так и погруженной. Буровая коронка, может выполняться как сидящей на буровой вводов водной штанге, так и прямо на обсадной трубе или внутри нее, или же просто подвешиваться на тросе. Буровой снаряд выполняют также, и в виде «торпеды», совмещающей образование скважины с процессами уплотнения грунта и закрепления стенок скважины. Схема бурения гидродинамическим импульсом представлена на рисунке 3.

Достоинства предлагаемого способа: 1) возможность отбора натуральных образцов грунта для составления геологического разреза и их всестороннего изучения; 2) благоприятные условия для вскрытия и исследования водоносных и нефтегазоносных горизонтов; 3) возможность бурения скважин в заданном направлении; 4) Исключается износ буровой насадки.

Недостатками являются: 1) низкий коэффициент использования энергии;

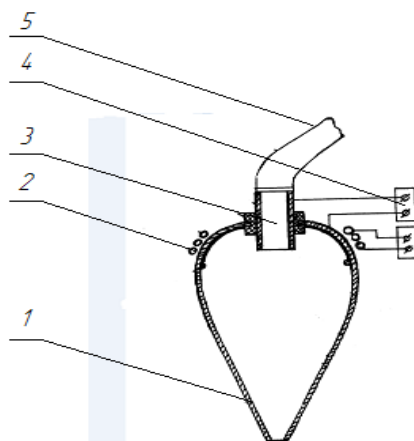


Рис. 3. Схема бурения гидродинамическим импульсом.

1. Жидкость, 2. Электроды, 3. Горная порода 4. ЭБУ, 5. Проводник.

В данной работе предложена новая буровая машина. В которой сокращаются многие нежелательные эффекты: такие как износ бура, сложность конструкции, появилась возможность неограниченного погружения бурового инструмента, возможность совершение углового поворота рабочего органа при бурении скважины, и многие другие функции с которыми не справлялась предшествующие буровые машины. И на конец самый главный нежелательный эффект - исключается проблема износа рабочего органа.