

Федеральное государственное автономное
образовательное учреждение высшего образования
«СИБИРСКИЙ ФЕДЕРАЛЬНЫЙ УНИВЕРСИТЕТ»

Хакасский технический институт-
филиал федерального государственного автономного образовательного
учреждения высшего образования
«Сибирский федеральный университет»

Кафедра «Автомобильный транспорт и машиностроение»

УТВЕРЖДАЮ:
Заведующий кафедрой

_____ А.Н. Борисенко.
подпись инициалы, фамилия
" _____ " _____ 2017 г.

ВЫПУСКНАЯ КВАЛИФИКАЦИОННАЯ РАБОТА

23.03.03 «Эксплуатация транспортно – технологических машин и комплексов»
код – наименование направления

«Совершенствование работы зоны технического обслуживания и ремонта
на СТО ИП Боева П.С, г. Абакан»
тема

Руководитель _____ к.т.н, доцент каф.АТиМ, А.В. Олейников
подпись, дата должность, ученая степень инициалы, фамилия

Выпускник _____ А.С. Недбаев
подпись, дата инициалы, фамилия

Абакан 2017 г.

Продолжение титульного листа ВКР по теме: " Совершенствование
работы зоны технического обслуживания и ремонта на СТО ИП Боева П.С,
г. Абакан»

Консультанты по разделам:

исследовательская часть _____ / А.В. Олейников /
подпись, дата инициалы, фамилия

технологический расчет _____ / А.Н. Борисенко /
подпись, дата инициалы, фамилия

выбор оборудования _____ / А.В. Олейников /
подпись, дата инициалы, фамилия

экономическая часть _____ / А.В. Олейников /
подпись, дата инициалы, фамилия

экологическая часть _____ / Н.И. Немченко /
подпись, дата инициалы, фамилия

заключение (английский) _____ / Е.В. Танков /
подпись, дата инициалы, фамилия

Нормоконтролер _____ / А.В. Олейников /
подпись, дата инициалы, фамилия

Федеральное государственное автономное
образовательное учреждение
высшего образования
«СИБИРСКИЙ ФЕДЕРАЛЬНЫЙ УНИВЕРСИТЕТ»

Хакасский технический институт -
филиал федерального государственного автономного образовательного
учреждения высшего образования
«Сибирский федеральный университет»

Кафедра "Автомобильный транспорт и машиностроение"

УТВЕРЖДАЮ:

Заведующий кафедрой

_____ А.Н. Борисенко.

подпись инициалы, фамилия

" _____ " _____ 2017 г.

ЗАДАНИЕ

НА ВЫПУСКНУЮ КВАЛИФИКАЦИОННУЮ РАБОТУ

в форме бакалаврской работы

Студенту Недбаеву Антону Сергеевичу

(фамилия, имя, отчество)

Группа 3-62 Направление подготовки 23.03.03

(код)

"Эксплуатация транспортно – технологических машин и комплексов"

(наименование)

Тема выпускной квалификационной работы: "Совершенствование работы зоны технического обслуживания и ремонта на СТО ИП Боева П.С, г. Абакан "

Утверждена приказом по институту № ___ от _____ г.

Руководитель ВКР А.В. Олейников, к.т.н., доцент кафедры «АТ и М»

(инициалы, фамилия, место работы и должность)

Исходные данные для ВКР:

1. Генеральный план предприятия.
2. Производственная мощность предприятия.
3. Численность ИТР, производственного и вспомогательного персонала.
4. Техничко – экономические показатели работы предприятия.
5. Оснащение зон и участков технологическим оборудованием.
6. Нормативно – технологическая документация.
7. Правила техники безопасности и охраны труда.

Перечень разделов ВКР:

1. Исследовательская часть.
2. Технологический расчет предприятия
3. Технология работ ТО и ТР.
4. Экономическая часть.
5. Экологическая часть.

Перечень графического материала с указанием основных чертежей, плакатов:

1. Генеральный план предприятия.
2. План производственного корпуса.
3. План поста ТО и ТР.
4. Технологическое оборудование.
5. Технологическая карта.
6. Технологическая карта.
7. Экологические показатели проекта.
8. Экономические показатели проекта.

Руководитель ВКР _____ А.В. Олейников

(подпись)

Задание принял к исполнению _____ А.С. Недбаев

« ___ » _____ 2017 г.

РЕФЕРАТ

Выпускная квалификационная работа по теме "Совершенствование работы зоны технического обслуживания и ремонта на СТО ИП Боева П.С, г. Абакан " содержит расчетно-пояснительную записку 106 страниц текстового документа, 21 использованных источников, 8 листов графического материала.

ТЕХНИЧЕСКОЕ ОБСЛУЖИВАНИЕ, ТЕКУЩИЙ РЕМОНТ, ДИАГНОСТИКА, РЕКОНСТРУКЦИЯ ЗОНЫ, ТЕХНОЛОГИЧЕСКИЕ КАРТЫ, РЕКОМЕНДАЦИИ И ПРЕДЛОЖЕНИЯ, ХОДОВАЯ ЧАСТЬ.

Целью ВКР явилась разработка мероприятий по совершенствованию работы зоны технического обслуживания и ремонта автомобилей на СТО ИП Боев, для чего было подобрано технологическое оборудование и технологическая оснастка, а так же разработаны технологические карты.

Автором дипломного проекта был проведен анализ существующей структуры и системы управления производством, анализ общей организации технического обслуживания и ремонта подвижного состава, возможности более полного использования производственной базы предприятия. Сделаны выводы по результатам проведенного анализа.

В итоге предложена организация работы зоны технического обслуживания и диагностики автомобилей, с внедрением разработанной установки для разборки прессовых соединений, рассчитаны технико-экономические показатели. В дипломном проекте рассмотрены вопросы техники безопасности при проведении обслуживания и ремонта автомобилей, а так же рассчитано количество образующихся при этом отходов производства.

СОДЕРЖАНИЕ

Введение.....	8
1 Исследовательская часть	10
1.1 Характеристика предприятия	10
1.2 Режим работы СТО и численность персонала.....	11
1.3 Схема организации управления производством.....	12
1.4 Нормативная документация.....	14
1.5 Технологическое оборудование и инструмент	15
1.6 Техника безопасности при техническом обслуживании и ремонте автомобилей.....	16
1.7 Анализ системы пожарной безопасности на СТО.....	17
1.8 Экология.....	17
1.9 Назначение и цели планирования	18
1.10 Целевые рынки и их сегментация	20
1.11 Финансы и бухгалтерский учет	22
1.12 Повышение конкурентоспособности СТО.....	22
1.12.1 Отношение с клиентами.....	22
1.12.2 Отношение с сотрудниками.....	22
1.12.3 Разработка функциональных стратегий развития СТО	23
1.13 Анализ недостатков, выявленных на СТО	25
1.14 Предложения по улучшению работы СТО.....	25
2 Технологический расчет.....	27
2.1 Исходные данные для технологического расчета	27
2.2 Определение годового объема работ	29
2.3 Распределение годового объема работ ТО и ТР по видам и месту выполнения	31
2.4 Численность производственных рабочих.....	33
2.5 Численность вспомогательных рабочих.....	35
2.6 Уточнение числа постов с учетом специализации и группировки работ ТО и ТР.....	35
2.7 Определение числа постов по другим видам услуг.....	36
2.8 Определение площадей помещений для постов и автомобилей.....	37
2.9 Схема технологического процесса.....	39
2.10 Организация работы поста ТО и ТР.....	41
2.10.1 Подбор технологического оборудования	41
2.10.2 Технология диагностирования ходовой части.....	42
2.11 Анализ полученных результатов.....	49
3 Выбор оборудования.....	50
3.1 Организация работ по ТО и ТР автомобилей.....	50
3.2 Выбор технологического оборудования.....	53
3.2.1 Выбор диагностического оборудования.....	53
3.2.2 Выбор смазочно – заправочного оборудования	63
3.2.3 Подъемное оборудование.....	66
3.2.4 Оснащение зоны ТО и ТР оборудованием и инструментом	69

3.3	Монтаж технологического оборудования	70
3.4	Технологическая карта	72
4	Технико-экономическая оценка проекта	75
4.1	Расчет капитальных вложений	75
4.2	Смета затрат на производство работ	76
4.3	Расчет показателей экономической эффективности	80
5	Экологическая безопасность предприятия	83
5.1	Мероприятия по охране окружающей среды	83
5.2	Расчет выброса загрязняющих веществ от стоянок автомобилей	83
5.3	Расчет выбросов загрязняющих веществ от производственных участков.....	87
5.3.1	Зона технического обслуживания и ремонта автомобилей	87
5.3.2	Мойка автомобилей	88
5.3.3	Сварка и резка металлов.....	89
5.3.4	Ремонт резинотехнических изделий	91
5.3.5	Мойка автомобилей, деталей, узлов и агрегатов	93
5.3.6	Контроль токсичности отработавших газов автомобилей	93
5.4	Расчёт нормы образования твердых отходов от СТО	95
5.4.1	Расчет нормативного образования отработанных аккумуляторов .	95
5.4.2	Отработанные электролиты аккумуляторных батарей	96
5.4.3	Отработанный электролит аккумуляторных батарей после его нейтрализации	96
5.4.4	Фильтры, загрязненные нефтепродуктами	97
5.4.5	Отработанные накладки тормозных колодок	98
5.4.6	Ветошь промасленная.....	99
5.4.7	Отработанное моторное и трансмиссионное масло	99
5.4.8	Отработанные шины	100
5.5	Общеитоговые выбросы загрязняющих веществ в атмосферу за год...	101
5.6	Общеитоговые нормы образования отходов от СТО за год.....	101
	Заключение	103
	Conclusion.....	104
	Список использованных источников	105

ВВЕДЕНИЕ

Автомобильный транспорт России в силу ряда причин приобретает все большее значение. Автомобили широко используются во всех областях народного хозяйства, выполняют значительный объем транспортных работ, а точнее служит для перевозки грузов и пассажиров.

Автомобили имеют широкий спектр применения в различных средах и различных климатических условиях и в связи с этим подвергаются нагрузкам. Поэтому техническое состояние автомобиля, как и всякой другой машины в процессе длительной эксплуатации не остается неизменным. Оно ухудшается вследствие изнашивания деталей и механизмов, поломок и других неисправностей, что приводит к понижению эксплуатационных качеств автомобиля.

Автомобильный транспорт является наиболее массовым видом транспорта, особенно эффективным и удобным при перевозке грузов и пассажиров на относительно небольшие расстояния. Экономичная и эффективная работа автомобильного транспорта обеспечивается рациональным использованием многомиллионного парка подвижного состава — грузовых и легковых автомобилей, автобусов, прицепов и полуприцепов.

Автомобильная промышленность Российской Федерации поставляет для предприятий несовершенный подвижной состав, конструкция которого имеет невысокую надежность по сравнению с подвижным составом западных производителей, что компенсируется относительно малой ценой. Однако вследствие усложнения конструкций подвижного состава необходимо применение все более сложных технических средств обслуживания автомобилей, в первую очередь диагностических, а также совершенствование технологии и организации работ. Интенсивный рост автомобильного парка требует резкого повышения производительности труда при обслуживании и ремонте подвижного состава, а усложнение конструкции — повышения квалификации ремонтно-обслуживающего персонала.

Трудовые и материальные затраты на техническое содержание подвижного состава составляют значительную часть общих затрат на автомобильном транспорте. Имеющиеся до настоящего времени простои подвижного состава из-за технически неисправного состояния вызывают значительные потери предприятия, и их снижение является одной из важнейших задач работников предприятия.

Эти затраты и потери могут быть значительно уменьшены путем широкой механизации и автоматизации производственных процессов, а также совершенствования организации и управления производством.

Основным средством уменьшения изнашивания деталей и механизмов и предотвращения неисправностей автомобиля, т.е. поддержание его в должном техническом состоянии, является своевременное и высококачественное выполнение технического обслуживания и ремонта, как капитального, так и текущего. Техническое состояние так же зависит от условий хранения автомобиля.

Значительный рост парка легковых автомобилей, принадлежащих населению, необходимость поддержания его в технически исправном состоянии требуют дальнейшего развития и совершенствования производственно-технической базы системы автотехобслуживания, основным предприятием которой являются станции технического обслуживания (СТО) автомобилей. Строительство, реконструкция и техническое перевооружение СТО требуют знания теории и практики технологического проектирования этих предприятий, которые существенно отличаются от АТП. Это отличие связано, прежде всего с особенностями эксплуатации и организации обслуживания автомобилей индивидуального пользования.

Знание всех факторов и закономерностей изменений технического состояния автомобилей позволяет правильно организовать работы по повышению его мощности и долговечности, путем своевременного и высококачественного технического обслуживания.

Выпускная квалификационная работа синтезирует большой и разнохарактерный круг организационно-технологических и экономических вопросов. Изучение этих вопросов поможет молодому инженеру-механику автомобильного транспорта достаточно емко представить и освоить все вопросы, которые он должен решить в своей практической деятельности.

1 Исследовательская часть

1.1 Характеристика предприятия

СТО ИП Боев располагается по адресу: г.Абакан, Ташебинский проезд 34. Данное предприятие является станцией технического обслуживания и ремонта легковых автомобилей как отечественного, так и зарубежного производства.

Основная задача предприятия это ремонт и обслуживание легковых автомобилей индивидуального пользования и представляет следующие услуги.

- ТО и ТР автомобилей;
- ремонт электрооборудования;
- смазочно-заправочные;
- контрольно-диагностические работы;
- капитальный ремонт двигателей.

Услуги, которые выполняет СТО, соответствуют следующим стандартам и правилам:

1.«Правила оказания услуг по ТО и Р АТС», утвержденные Постановлением Правительства Российской Федерации № 290 от 11.04.2001.

2.ГОСТ РФ 51709-2001 «Требования безопасности к техническому состоянию и методы проверки».

3. «Положение о ТО и Р ПС АТ»

Отопление водяное с местными нагревательными приборами - конвекторами, рассчитанные на +18 градусов по Цельсию. Догрев воздуха осуществляется приточной вентиляцией.

Тепловые сети выполнены в подземных каналах КЛ 60x45, КЛ 90x45, КЛ 120x60 с изоляцией из матов из стеклянного штапельного волокна на синтетическом вяжущем по ГОСТ 10499-78 марки МС-50

Проект отопления, вентиляции разработан на основании заданий, выданных строительно-технологическим отделом и в соответствии со СНИП 2.04.-86, СНИП 2.09.04-87, СНИП 2-Л.8-71, ОНТП-01-08, ВСН-01-89.

Источником водоснабжения предприятия служит городской тупиковый водопровод диаметром 80 мм., напор в точке подключения 3,2 кгс/см². Вода на СТО расходуется на хозяйственно-питьевые, производственные и противопожарные нужды. В СТО предусматривается кольцевой водопровод. Для целей наружного и внутреннего пожаротушения водопровод запитывается от одного противопожарного резервуара емкостью 250 м³ по типовому проекту 901-4-58.83. Противопожарный водопровод запроектирован из полиэтиленовых труб высокой плотности ГОСТ 18599-83.

Согласно технических условий, сброс производственно-бытовых стоков в городскую канализацию происходит при помощи перекачивающей канализационной насосной станции, принятой по типовому проекту 902-1-

132.88. Согласно отчетным данным за 2007 – 2008 г.г, расход стоков составил:

- хозяйственно-бытовые 0,76 тыс. м³/год;
- производственные 3,83 тыс. м³/год.

Электроснабжение предприятия осуществляется от городских электросетей, принадлежащих МП "АЭС".

Электроснабжение запроектировано по двум кабельным линиям 0,4 кВ. Основное и резервное питание предусмотрено от существующей подстанции 10/0,4 кВ \ТМ-3. Кабельные линии приняты марки АашВ, прокладываемые в траншее полевого типа на глубине 0,7м от планировочной отметки земли. Предусматривается подсыпка из песка на дне траншеи, по всей длине кабеля защищаются кирпичом. По степени надежности электроснабжения потребители электроэнергии относятся к 3 категории, за исключением станции пожарной сигнализации, которая относится к потребителям 1 категории и канализационной насосной станции 2 категории.

1.2 Режим работы СТО и численность персонала

Режим работы СТО в одну смену с 9-00 до 18-00 часов с перерывом на обед с 12-00 до 13-00, шесть дней в неделю. Штат составляет 6 человек, из них 4 - слесарей, 1 - механик, руководящего персонала – 1 чел. (табл. 1.1).

Управление СТО осуществляется Руководителем.

За весь производственный процесс а также правильную организацию и проведение ТО и ремонта, диагностики автомобилей, несет ответственность механик. А за качество самого обслуживания и ремонта отвечают автослесари.

Для контроля над расходом материалов и ведения бухгалтерского учета на предприятии задействованы современные компьютерные технологии бухгалтерского учета.

Руководящий персонал СТО обеспечен современными ПК, а также имеется выход в международную компьютерную сеть INTERNET.

Начисление заработной платы рабочему персоналу по сдельно-премиальной системе т.е. 30% от стоимости выполненной работы – сбои и отказы в работоспособности, механизмов и узлов после ремонта ведут к потере клиентов, при этом заработная плата автослесаря напрямую зависит от выполненной работы, то есть он заинтересован в качественном выполнении ремонтных работ.

Таблица 1.1 – Ведомость штатной численности СТО

Должность	Количество, чел.	Образование	Обязанности
Директор предприятия	1	Высшее техническое	Общее руководство СТО
Бухгалтер		Высшее по специальности	Ведение финансовой документации, кассовые расчеты
Механик	1	Высшее техническое	Общее руководство слесарями, подготовка запасов материалов и запасных частей.
Слесарь	3	Средне техническое	Уборочно – моечные работы, подготовка автомобиля к прохождению-ТО, полировки кузова, тонировке, ТО и ТР.
Диагност	1	Средне техническое	Проведение диагностических работ, ремонт электрооборудования

1.3 Схема организации управления производством

Схема организации управления СТО представлена на рисунке 1.1 и состоит из соподчиняющих связей и между основными производственными подразделениями.

Управление производством ТО и ремонта заключается в использовании методов поддержания и восстановления рабочего ресурса, агрегатов, узлов, деталей, т. е. обеспечения работоспособности автомобиля.

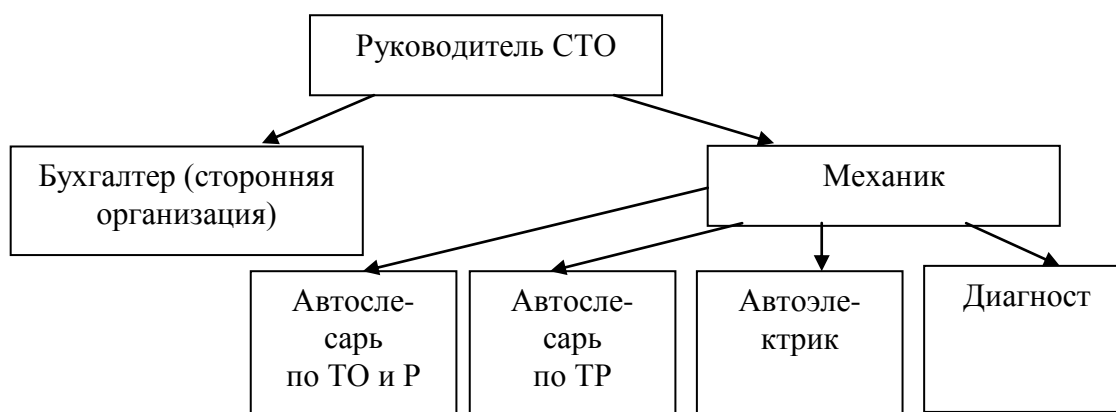


Рисунок 1.1 – Схема управления производством

Управление начинается с получения и обработки информации о техническом состоянии автомобиля, извлекаемой из заявки заказчика, описи работ в заказе-наряде и потребных для их выполнения запасных частей и материалов. На основе полученной информации принимаются решения о движении автомобиля по производственным участкам или реализуется стандартный

маршрут: прием автомобиля, мойка или ремонт, выдача. Управление производством представляет собой процесс, позволяющий преобразовать информацию, поступающую на СТО, в целенаправленные действия работников СТО, переводящие потенциальные возможности СТО в реальное состояние по подготовке автомобиля, находящегося в неисправном (исходном) положении, в первоначальное — рабочее положение (технически исправное состояние).

Каждый из рассмотренных этапов управления производством на СТО: получение и обработка информации, принятие управляющих решений, доведение решения до исполнителя, реализация заказа обеспечивают полное и своевременное выполнение ТО и ремонта автомобиля.

Выполнение работ по ТО и ремонту на станции относится к индивидуальному методу производства с использованием готовых запасных частей или восстановленных деталей. Работы организованы здесь на универсальных и специализированных рабочих постах, размещенных на соответствующих производственных участках. Техническое состояние прибывающих автомобилей в большинстве случаев определяется только при их приеме.

Организационная структура СТО состоит из управляющей (персонал управления) и управляемой (основное производство) частей. В рамках этой структуры процесс управления ТО и ремонтом автомобилей является непрерывной последовательностью действий, направленных на достижение основной цели работы станции — обслуживание планируемого количества автомобилей при обеспечении требуемого качества ремонта.

Характер отношений между управленческим персоналом станций и производством обусловлен разделением труда, которое у работников управления имеет иную материальную основу по сравнению со специалистами основного производства. Она заключается в разделении труда на основе информационных процессов.

Разделение труда в управлении СТО основано на различных видах информации и строится с учетом специализации отдельных работников — директор, механик, слесарь. Их деятельность проявляется в ходе обмена и последовательной обработке документов, несущих определенную информацию о производстве. Поводом к подобному разграничению и детализации функций управления явился информационный барьер, возникший вследствие нарастания объема различной информации. При этом известно, что количество информации растет пропорционально половине квадрата числа производственных единиц, участвующих в обмене информацией.

Руководителем СТО является директор, он принимает решение и обеспечивает прохождение информации в управляемую часть производства.

Руководитель: разрабатывает планы и мероприятия в повышении развития технологии производственных процессов, планы НОТ, организует и контролирует их выполнение. Разрабатывает и проводит мероприятия по охране труда и технике безопасности, изучает причины производственного травматизма и принимает меры по их устранению. Проводит техническую

учебу по подготовке кадров и повышения квалификации рабочих. Организует изобретательскую и рационализаторскую работу и предложений, на СТО.

Механик осуществляет контроль за содержанием в технически исправном состоянии здание СТО, а также обслуживание и ремонт производственно-технического оборудования, инструментальной оснастки и контроль за обеспечением правильного их использования, изготовление нестандартного оборудования, обеспечивает производство работ слесарей.

Механик осуществляет управление работой всего персонала производственных участков, а также имеющимися ресурсами материалов, запчастей и площадей с целью рационального использования. Осуществляет приемку, распределения и выдачу автомобилей. Приемка включает внешний осмотр автомобилей и запись о выявленных кузовных дефектов, разбитых стекол и др. Кроме этого проводится опись находящихся в автомобиле имущества владельца. Распределение по постам проводится в соответствии с заказ-нарядом и заявке от клиентов и наличием свободных постов. Выдача автомобилей проводится согласно выполненным работам и описи имущества в заказ-наряде.

Производственные рабочие выполняют непосредственно работы связанные с ТО и Р.

После ТО и Р автомобиль принимает механик, проводит проверку качества выполненной работы, делает соответствующие выводы, которые заносит в книгу учета технического обслуживания техники.

На выполненные работы по ТО и ремонту установлены следующие сроки гарантии: ТО – 10 дней, ТР – 30 дней, ремонт двигателей – 6мес. СТО безвозмездно устраняет дефекты, выявленные в течение гарантийных сроков, при соблюдении заказчиком требований по эксплуатации и уходу за автомобилем.

1.4 Нормативная документация

В своей деятельности персонал СТО руководствуется следующими основными действующими документами:

- Трудовым кодексом;
- действующими правилами внутреннего трудового распорядка;
- правилами охраны труда техники безопасности и технической эксплуатации подвижного состава автомобильного транспорта;
- правилами дорожного движения;
- положением о техническом обслуживании и ремонте подвижного состава автотранспорта;
- должностными и производственными инструкциями;
- правилами безопасности на автообслуживающем предприятии;

- типовой инструкцией по содержанию и применению первичных средств пожаротушения на станциях технического обслуживания автомобилей;
- правилами организации работы с персоналом на предприятии;
- при техническом обслуживании и ремонте автомобилей технический персонал руководствуется нормативной документацией и рекомендациями фирм – производителей автомобилей;
- постановление Правительства РФ от 11 апреля 2001г. N290 "Об утверждении Правил оказания услуг (выполнения работ) по техническому обслуживанию и ремонту автотранспортных средств" (с изменениями от 23 января 2007 г.).

1.5 Технологическое оборудование и инструмент

Перечень основного оборудования приведен в таблице 1.2.

На СТО имеющееся технологическое оборудование не в полной мере удовлетворяет потребностям производственного процесса в связи с отсутствием части необходимого, кроме этого часть оборудования технически и морально устарела.

Таблица 1.2 - Оборудование

Наименование	Марка	Кол-во, шт.
Агрегат сварочный АДД-4001	АДД-4001	1
Выпрямитель сварочный ВДМ-1001	ВДМ-1001	1
Выпрямительный блок ВБ 60-3	ВБ 60-3	2
Газоанализатор ГАИ-1	ГАИ-1	1
Компрессор С-412	С-412	1
Верстак слесарный с тисками	ПИ-013	3
Машина моечная 196М	196М	2
Подъёмник П-133	П-133	1
Полуавтомат сварочный ПДГ-125	ПДГ-125	2
Пресс гидравлический 2135	2135	1
Станок для проточки коллекторов ЦБК Р-105	ЦБК Р-105	1
Станок заточной ЗС-2-300	ЗС-2-300	2
Станок токарный 16Е16КП	16Е16КП	1
Стенд регулировки фар МОДЕЛЬ 440	440	1
Стенд шиномонтажный G-22	G-22	1
Стол сварщика С10020	С10020	1
Таль электрическая г/п 1 т	ЭПГТ-1000	2
Трансформатор сварочный ТДМ-503	ТДМ-503	1
Электродистиллятор ЭД-90	ЭД-90	1

1.6 Техника безопасности при техническом обслуживании и ремонте автомобилей

На СТО большое внимание уделяется вопросам охраны труда и технике безопасности.

На участках, зонах ТО и Р в СТО применяются различные стенды, приборы, верстаки, съемники, подъемно-транспортное оборудование. Это обеспечивает механизацию труда рабочих, что способствует увеличению производительности труда, а также и риск травматизма.

На предприятии за технику безопасности и производственную санитарию отвечает механик. Также в его полномочия входят: контроль работы персонала во время ремонта техники, проверка наличия средств индивидуальной защиты, исправного инструмента. В местах, где проводятся покрасочные работы, персонал снабжается респираторами и очками. При проведении сварочных работ обязательно наличие огнетушителя.

Созданы такие условия, при которых полностью обеспечивается безопасность труда и заблаговременно устраняются причины, где могли повлечь за собой несчастные случаи и профессиональные заболевания.

По требованию руководителя каждый рабочий изучает правила техники безопасности и сдает квалификационный экзамен.

Помещение для обслуживания и ремонта автомобилей имеет освещение и вентиляцию, соответствующие санитарно-техническим нормам для производственных помещений.

Посты обслуживания ТО и Р оборудованы специальными шлангами, и для отвода отработавших газов из выпускной трубы глушителя наружу, при помощи встроенного вытяжного двигателя, смонтированного на верхней части здания. Смотровая канава снабжена ребордами, предохраняющими автомобиль от падения при въезде и выезде с поста обслуживания.

В помещениях, лампы местного и общего применения используются закрытые. Установлены светильники напряжением 220 В общего освещения с лампами накаливания и газоразрядными лампами на высоте менее 2,5 м., конструкция которых исключает возможность доступа к лампе без применения инструмента, а также закрытые. Электропроводка, подводимая к светильнику, находится в металлических трубах, металлорукавах, защитных оболочках. Кабели и незащищенные провода используются лишь для питания светильников с лампами накаливания напряжением 36 В.

Конструкция светильников местного освещения предусматривает возможность изменения направления света. Для питания светильников местного стационарного освещения применяются напряжение: в помещениях без повышенной опасности не выше 220 В, а в помещениях с повышенной опасностью и особо опасных - 36 В. Штепсельные розетки 12-42 В. отличаются от розеток 127-220 В. над каждой розеткой приклеен стикер с определением (сколько... В), а вилки 12-42 В. не подходят к розеткам 127-220В. В помещении жаркого и с химически активной средой применяется люминесцентные

лампы. Для местного освещения используется только в арматуре специальной конструкции.

Для питания переносных светильников в помещениях с повышенной опасностью и особо опасных применяется напряжение 36 В.

При постановке автомобиля на пост обслуживания ТО и ремонта вывешивается на видном месте табличка, предупреждающая о том, что под автомобилем производится работа.

1.7 Анализ системы пожарной безопасности на СТО

Территория СТО ограждена, Предприятие оборудовано водоотводами и водостоками, люки водостоков находятся в закрытом положении. Весь мусор, отходы, негодные запасные части, использованные шины и т.д. убирают на отведенные места мусорные контейнеры.

Для обеспечения пожарной безопасности на СТО соблюдаются следующие условия:

1. Наличие во всех Участках огнетушителей, согласно нормам.
2. Сеть электроснабжения имеет автоматическую защиту от короткого замыкания.
3. Оформленные вывески безопасной эвакуации из помещения людей в случае возникновения пожара.
4. Обучение работников предприятия правилам пожарной безопасности.

Безопасность людей обеспечивается: планировочными и конструктивными решениями путей эвакуации в соответствии с действующими строительными нормами и правилами, постоянным содержанием путей эвакуации в надлежащем состоянии, обеспечивающим возможность безопасной эвакуации людей в случае возникновения пожара.

1.8 Экология

Отработанные масла, технические и охлаждающие жидкости собираются в специальные емкости, и по мере накопления отправляются на переработку или для утилизации.

Негодные детали и другие металлические отходы собираются и по мере накопления сдаются в пункты приема металла.

Люминесцентные лампы сдают предприятию по утилизации и переработке ООО «Меркурий» находящемуся в городе Абакане.

Установка для мойки двигателя и деталей имеет замкнутый контур циркуляции моющей жидкости.

Все операции с утилизацией отходов документально фиксируются.

Стоянка имеет твердое и ровное покрытие с уклоном для стока воды. Поверхность площадки периодически очищают. Покрытие площадки имеет разметку, выполненную несмываемой краской. При разметке следует учиты-

вать, что расстояние между двумя параллельно стоящими автомобилями должно быть достаточным для свободного открывания дверей.

1.9 Назначение и цели планирования

Успех предпринимательской деятельности во многом зависит от качества внутрифирменного планирования, включающего определение перспективных целей, способов их достижения и ресурсного обеспечения. Каждый предприниматель должен решить три задачи: что, как и для кого производить. Не импровизация, не спонтанные ситуативные действия, а систематическая подготовка принятия решений о целях, средствах и действиях путем сравнительной оценки альтернатив в ожидаемых условиях составляет сущность планирования бизнеса (рисунок 1.2).

Предпринимательская деятельность – это «самостоятельная, осуществляемая на свой риск деятельность, направленная на систематическое получение прибыли от пользования имуществом, продажи товаров, выполнения работ или оказания услуг лицам, зарегистрированным в этом качестве в установленном законом порядке».

План предприятия (фирмы, компании) – заранее разработанная система мероприятий, предусматривающая цели, содержание, сбалансированное взаимодействие ресурсов, объем, методы, последовательность и сроки выполнения работ по производству и реализации определенной продукции или оказанию услуг. Бизнес-план, в отличие от плана предприятия, обычно отражает развитие одного конкретного направления его работы на определенном рынке. Предприятие может одновременно иметь несколько бизнес-планов. Степень детализации обоснований в бизнес-плане может быть различной.

В дипломном проекте план развития СТО это процесс обработки информации по обоснованию предстоящих действий, определение наилучших способов достижения целей. Для этого необходимо определиться с целями и способами достижения поставленных целей.

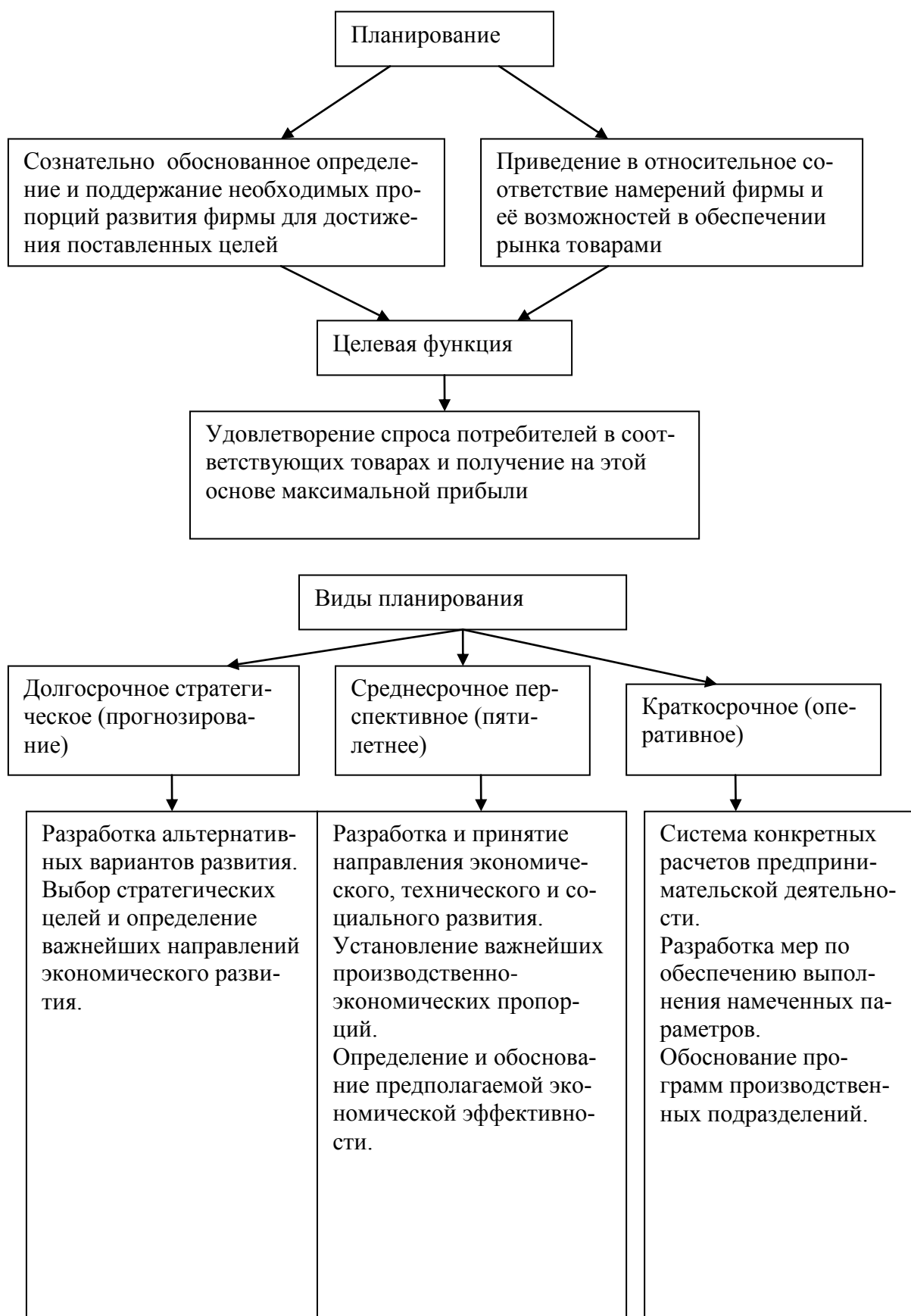


Рисунок 1.2 - Планирование в системе предпринимательства

1.10 Целевые рынки и их сегментация

Предприятие работает и с физическими и с юридическими лицами. Однако, в связи с идентичностью запросов обеих этих групп потребителей, разделять их нет необходимости. Территориально подавляющее большинство потребителей проживает (расположено) в городе Абакане. Многие потребители обращаются на СТО в момент приобретения нового автомобиля, поэтому четкого разделения запросов в зависимости от благосостояния не наблюдается. Можно провести деление на владельцев отечественных и импортных автомобилей, однако, в связи с тем, что запросы и тех и других идентичны, деление это вряд ли будет корректным.

Первый критерий сегментации - вид услуги, за которой обращается потенциальный потребитель. В таком случае можно выделить следующие сегменты:

- установка сигнализаций;
- установка противоугонных систем;
- тонирование стекол;
- установка акустических систем;
- установка шумоизоляции;
- проведение ТО и ТР в объёме, указанном заказчиком;
- диагностика систем автомобиля;
- капитальный ремонт двигателя.

Краткая характеристика сегментов:

- установка сигнализаций. Сегмент, который характеризуется наиболее значительной конкурентной борьбой, ведущейся только лишь за счет снижения цены, как правило, в ущерб качеству. Используются наиболее дешевые комплектующие и самые простые технические решения. Сегмент многочисленный и имеет тенденцию к росту;
- установка противоугонных систем. Сегмент, характеризующийся конкурентной борьбой средней интенсивности. Основной упор в борьбе делается на использование сложных и дорогих комплектующих и на качественную, грамотную их установку. Сектор невелик и имеет тенденцию к сокращению за счет перехода потенциального потребителя в сегмент 1;
- тонирование стекол. Сегмент, в котором за последние месяцы произошли значительные изменения, приведшие к значительному росту конкуренции. Главное оружие – снижение цены. Физический размер его довольно стабилен, несмотря на законодательный запрет тонирования, однако, из-за роста числа лиц, предлагающих эти работы, реальный объем уменьшается;
- установка акустических систем. Сегмент, очень объемный количественно, однако финансово малопривлекательный из-за огромного предложения в этом секторе и низкой цены;

- установка шумоизоляции. Сегмент, характеризующийся конкурентной борьбой средней и низкой тяжести. Требует грамотных специалистов и достаточно дорогих приемов ручного труда. Сегмент очень невелик, но привлекателен стоимостью единицы продукта и перспективами роста;
- проведение ТО и ТР. Сегмент большой, большая конкуренция. Требует грамотных специалистов, специальных знаний и инструментов;
- диагностика систем автомобиля. Сегмент, который характеризуется постепенным ростом. Конкуренция мала, однако в настоящий момент растет. Сектор довольно перспективный;
- капитальный ремонт двигателя. Сегмент большой, большая конкуренция. Предприятие в настоящий момент имеет авторитет как ремонтное, работа по ремонту должна будет вестись в среднем ценовом диапазоне.

Второй критерий сегментации – признак платежеспособности потребителя. В ходе такой сегментации можно выделить три группы потребителей (условно):

1. Мини – способны оплатить лишь минимальный набор услуг и ищут, где их можно получить дешевле всего, сюда же можно отнести и просто жадных и скарредных (с любыми доходами).
2. Миди – понимают, что дешево и хорошо не бывает, но их доходы или иные причины не позволяют им удовлетворять все пожелания, тщательно выбирают заказываемые услуги, руководствуясь критерием цена – качество – полезность.
3. Макси – хотят и могут потреблять товары и услуги высокого качества, для них цена не является определяющим критерием, но они прекрасно разбираются в том, что сколько может стоить. Для них необременительно обращаться за услугами в лучшие автосервисы. Для них нередко важным является удовлетворение своих амбиций.

Персонал предприятия способен выполнить работу на любом уровне. Однако состязаться в цене с работающим нелегально гаражным специалистом предприятие заведомо не сможет. Поэтому ориентация на потребителя мини, как основного потребителя продукта фирмы, невозможна – просто приведет к разорению и закрытию. Также нереально дожидаться стабильного потока потребителей группы макси, чтобы работать только с ними. Количество таких потребителей в Абакане очень мало (тот, кто хочет, не всегда может, а кто может, не всегда хочет). Поэтому в основной массе своей потребитель продукции предприятия – это потребитель группы миди.

С учетом двух критериев сегментации можно составить таблицу групп потребителей, где выделены интересующие нашу фирму группы (таблица 1.3).

Таблица 1.3 - Сегментация рынка

Вид услуги	Уровень платежеспособности		
	Мини	Миди	Макси
Установка сигнализаций	X	X	
Установка систем		X	X
Тонирование стекол	X	X	X
Установка акустических систем	X	X	
Установка шумоизоляции		X	X
Проведение ТО и ТР	X	X	
Диагностика	X	X	X
Капитальный ремонт двигателя		X	X

1.11 Финансы и бухгалтерский учет

Предприятие работает по упрощенной системе налогообложения и не составляет баланс. Внутренний финансовый учет и контроль осуществляется для собственных нужд предприятия. Финансовое планирование ведется в самом простом виде. Предприятие развивается на свои заработанные средства. Заемные средства не привлекаются, так как еще не разработана стратегия их использования. Именно этому и посвящена данная работа, то есть созданию реального проекта для привлечения заемных средств.

1.12 Повышение конкурентоспособности СТО

1.12.1 Отношение с клиентами

Перед нашими клиентами мы обязуемся предоставлять высококачественную продукцию и услуги в таком виде и объеме, которые соответствуют высоким профессиональным и деловым нормам, стандартам; качественно и своевременно выполнять заказы наших клиентов на выгодных для них условиях. Мы стремимся к долгосрочному сотрудничеству, соблюдая деловую этику, и желаем того же от клиентов. В плане взаимоотношений с клиентами практикуется принцип предоставления возможно более качественных услуг, за которые клиент может заплатить.

1.12.2 Отношение с сотрудниками

Предприятие изначально создавалось как команда единомышленников, объединенных не только общей работой, но и любовью к автомобилю, как к одному из лучших творений человеческого разума.

Подбор персонала производится по достаточно жестким критериям «соответствия духу команды». Важной внутренней задачей предприятия является обеспечение достойной зарплаты сотрудникам предприятия. Постоянная забота об условиях труда – это важная черта нашего бизнеса. Невозможно сделать красивую работу в условиях, напоминающих свалку мусора. Каж-

дый сотрудник предприятия самостоятелен в своих действиях при выполнении работы, и он несет полную ответственность за качество своей работы.

1.12.3 Разработка функциональных стратегий развития СТО

Исходя из проделанных анализов и разработанных стратегий по отдельным направлениям можно дать общие рекомендации по планированию комплекса мероприятий по развитию предприятия.

Товар.

Для оказания услуг высокого качества совершенно необходим соответствующего качества товар, т.е. то, что устанавливается на автомобили. Поэтому при формировании товарного ассортимента надо придерживаться следующей стратегии.

1. Основной упор необходимо сделать на товары, позиционирующиеся в средней и высокой ценовых категориях, т.к. они заведомо обладают соответствующим набором потребительских качеств.
2. Среди этих товаров следует выбрать лучшие по соотношению цена-качество, по рекламной поддержке в центральных СМИ, известные широкому кругу потребителей.
3. Заключать дистрибуторские и дилерские соглашения непосредственно с производителями товаров или их официальными представительствами в России. На данный момент мы представляем в Абакане следующие бренды:
 - акустика и усилители HERTZ, AUDISON, FOCAL;
 - охранные системы FORTRESS;
 - тонируемые пленки LLUMAR;
 - отопители и люки WEBASTO.
4. Не следует создавать больших товарных запасов. Лучше придерживаться плановой системы поставок небольшими партиями точно вовремя. Это позволит экономить финансовые ресурсы и быстро отслеживать появление новинок.
5. Привлекать товары на консигнацию от сторонних фирм, руководствуясь вышеописанными принципами.

Услуги.

Всеми возможными способами поддерживать высокое качество услуг.

Приложить усилия по переводу некоторых существующих услуг в категорию «звезд», открытию новых для предприятия видов деятельности, которые укладываются в общий профиль работы предприятия.

Цены.

Жигули и Мерседес совершенно разные машины, и трудоемкость по работе с ними различается в разы. К счастью, большинство клиентов это понимают. Отсюда вытекает возможность и необходимость разработки нового прайс-листа на работы и услуги предприятия. Основная идея – это введение

повышающих коэффициентов, учитывающих, в какой автомобиль, что и с каким уровнем качества надо установить.

Например: цена установки одного и того же комплекта динамиков в одну и ту же машину может отличаться на порядок, в зависимости от требований клиента к качеству звука и художественному оформлению установки.

Другой пример – тонирование: Волга и Audi A6. Площадь остекления и расход тонировочной пленки примерно одинаковы, но конструктивные особенности автомобилей определяют то, что Audi делается в полтора раза дольше. Соответственно и цена на работу с ней должна быть выше.

В результате прайс-лист вырастает в многостраничный документ, в котором менеджер должен ориентироваться легко и непринужденно и внятно объяснять клиенту – за что он должен платить деньги.

Продажи.

Учитывая рекомендации по товарам, услугам и ценам автоматически приходим к заключению, что только стратегия личных продаж может принести успех. Необходимо переходить от практики, ориентированной просто на продажи клиентам каких-то товаров и услуг, к маркетингу взаимоотношений, ориентированному на клиента. Тогда можно будет добиваться удовлетворения клиента, предоставляя ему те товары и услуги, которые именно для него будут иметь высокую потребительскую ценность.

Предприятие перед клиентом представляет механик, он же продавец услуг предприятия и соответствующих товаров. Требования к нему весьма высоки. Помимо образованности и коммуникативности самым важным является его опыт и профессионализм в области автосервиса и всего, что с ним связано. Лучший вариант – это когда менеджер сам прошел путь от начинающего автослесаря до мастера-установщика высокого класса и везде добился успеха.

Такой менеджер всегда готов ответить на любой вопрос клиента и предложить ему наиболее подходящий комплекс услуг. Он же способен грамотно планировать работу предприятия, что оборачивается высокой эффективностью работ и соответственно, доходами.

Процесс продажи услуги растянут по времени. Заканчивается он в момент передачи автомобиля клиенту после окончания работ. Обычно это делают мастера-установщики, которые с этим автомобилем работали. Поэтому к ним тоже должны предъявляться достаточно высокие требования (технические знания, правильная речь, опрятный внешний вид и т.д.).

Реклама и имидж.

Основным направлением рекламной кампании для нашего предприятия должно быть поддержание имиджа предприятия, как оказывающего высококачественные услуги по дооборудованию автомобилей.

Рекламные носители:

- самая эффективная реклама – отзывы довольных клиентов. У любого автомобилиста есть друзья-автомобилисты и друзья друзей. Несколько положительных отзывов от разных источников толкают человека обратиться именно к нам. Эта реклама не требует денежных вложений, но и она же самая трудноподдерживаемая – один негативный отзыв губит десятки положительных;
- второй по эффективности – газеты. Наиболее привлекательна «Шанс», т.к. ориентирована на нашу целевую аудиторию;
- радио и телевидение. Потенциально очень интересны, но цены для наших объемов производства очень высоки и затраты не окупаются. Тем не менее иногда можно позволить себе рекламу на радио для поддержания имиджа успешного предприятия.

1.13 Анализ недостатков, выявленных на СТО

В результате исследования производственной деятельности предприятия были выявлены следующие недостатки:

- работы по техническому обслуживанию и ремонту подвижного состава на предприятии выполняются на выработавшем свой срок оборудовании, а также имеется оборудование в неисправном состоянии;
- нет конкретного плана развития СТО;
- диагностика проводится только по заказу клиента;
- недостатком является и то, что нет четкой организации работы, расположение ремонтируемых автомобилей и агрегатов беспорядочное, что затрудняет подход к автомобилю и увеличивает время простоя автомобиля в ремонте.

1.14 Предложения по улучшению работы СТО

Анализируя все недостатки на предприятии, можно предложить следующие мероприятия для устранения недостатков:

- реконструировать производственный корпус;
- закупить новое оборудование для ремонта;
- разработать новые технологические процессы по ремонту и обслуживанию на новом оборудовании;
- произвести поиск новых клиентов с предложением новых услуг по диагностике ходовой части легковых автомобилей;
- произвести перерасчет производственной программы ТО и ТР автомобилей;
- обеспечить контроль качества работ при выполнении технического обслуживания и диагностике автомобилей;
- обеспечить техническое обслуживание и диагностику специализирован-

ными рабочими;

- организовать систему премирования за быстрое и качественное выполнение работы (сдачи автомобиля в эксплуатацию в указанный срок).

За время прохождения преддипломной практики нами было проанализировано положение дел на СТО. Одним из способов увеличения дохода предприятия является увеличение производственных мощностей в связи с большим потребительским спросом. Это можно сделать как за счет повышения производительности труда, так и за счет расширения производства.

2 Технологический расчет

2.1 Исходные данные для технологического расчета

СТО обычно подразделяются:

1. По месту расположения:

- городские, располагаются в городах и населенных пунктах и обслуживают преимущественно автомобили, дислоцированные в дачном населенном пункте;
- дорожные, расположенные на дорогах и преимущественно предоставляющие услуги владельцам транзитных автомобилей.

2. По содержанию работ (функциям) и объектам:

- комплексные (или универсальные) оказывающие разнообразные сервисные услуги (ТО, ремонт, продажа, мойка и др.) по одной или нескольким маркам автомобилей;
- специализированные, оказывающие определенный спектр услуг, например, шиномонтажные, кузовные, электротехнические и др.

3. По мощности, характеризуемой числом рабочих постов. В нормативной документации используется следующий параметрический ряд СТО по числу рабочих постов:

- для городских- 5, 10, 20, 30 и 50 постов;
- для дорожных: 2, 3, и 5 постов.

4. По принадлежности и отношению к производителям автомобилей:

- дилеры, связанные с производителями договором франчайзинга;
- независимые от производителя сервисные предприятия.

В данном дипломном проекте проводится технологический расчет независимой городской СТО ИП Боев, производящей комплексное обслуживание автомобилей различных марок особо малого, малого и среднего класса и оказывающей следующие услуги:

- техническое обслуживание и текущий ремонт;
- мойку и уборку;
- тонировка стекол автомобиля;
- противокоррозионную обработку и окраску;
- кузовные работы.

Согласно проведенному обследованию и маркетинговому анализу принято следующее:

1. Примерное количество автомобилей, обслуживаемых на СТО, с перспективой на 2017, составляет 384 шт. (табл. 2.1).

Таблица 2.1 - Распределение автомобилей по группам

Группа	Представитель	Количество автомобилей, шт.
Особо малого класса	Toyota Vitz, ВАЗ-1111	42
Малого класса	Toyota Corolla, Ford Fiesta, ВАЗ 2101 – 2107	224
Среднего класса	Toyota Mark , Ford Focus, Renault Duster, ГАЗ - 3110	118

2. Среднегодовой пробег для автомобилей по данным преддипломной практики составляет:

для особо малого класса $L_r^{OM}=10,2$ тыс. км.;

для малого класса $L_r^M=14,2$ тыс. км.;

для среднего класса $L_r^C=13,4$ тыс. км.

3. Средний возраст автомобилей данной марки составляет 6 лет.

4. Число заездов на ТО и ремонт одного автомобиля на СТО в год – $d_{ТОР}=2$ заезда в год.

5. Число заездов на мойку (d_m) как самостоятельный вид воздействия. По данным преддипломной практики принимаем $d_m=5$ заездов в год на один автомобиль, проходящий ТО и ТР на данной СТО.

6. Число автомобилей, проходящих антикоррозионную обработку. В зависимости от климатических и других условий, колеблется от 30 до 100% от числа автомобилей, проходящих ТО и ТР на данной СТО. В среднем для российских условий противокоррозионная обработка автомобилей, регулярно обслуживаемых на СТО, проводится 1 раз в 4 года.

7. Число автомобилей, проходящих окрасочные работы колеблется от 10 до 12% от числа автомобилей, проходящих ТО и ТР на данной СТО.

В качестве расчетных нормативов трудоёмкостей работ могут быть приняты:

- фактические нормативы данного, или других аналогичных предприятий;
- действующие нормативы.

Принимаются действующие нормативы (таблица 2.2).

Таблица 2.2 - Нормативы трудоемкости работ

Наименование норматива	Ед. измерения	Значение для класса		
		особо малый	малый	средний
Удельная трудоемкость ТО и ТР без уборочно-моечных и противокоррозионных работ	чел.·час /1000 км	2,0	2,3	2,7
Разовая трудоемкость уборки и мойки	чел.·час	0,15	0,20	0,25
То же, на приемку и выдачу при ТО и ТР	чел.·час	0,15	0,20	0,25
То же, противокоррозионная обработка	чел.·час	2,5	2,8	3,0

Исходные данные, принятых для технологического расчета, приведены в таблице 2.3.

Таблица 2.3 - Исходные данные технологического расчета СТО

Наименование	Значение		
	особо малый	малый	средний
Класс автомобиля			
Расчетное годовое количество обслуживаемых автомобилей, шт.	42	224	118
Среднегодовой пробег одного расчетного автомобиля, тыс.км.	10,2	14,2	13,4
Годовое число заездов на ТО и ТР одного автомобиля	2	2	2
Годовое число заездов на УМР как самостоятельные работы	105	560	295
То же, предшествующее ТО и ТР	42	224	118
То же, на противокоррозионную защиту	5,25	28	14,75
То же, на окрасочные работы	2,1	11,2	5,9
Число рабочих дней СТО в году	250	250	250
Продолжительность смены	10	10	10
Число смен	1	1	1

2.2 Определение годового объема работ

Годовой объем работ, чел.·час:

$$T^c = \frac{\sum N_i \cdot L_r^i \cdot t_i}{1000}, \quad (2.1)$$

где N_i — число автомобилей i -й марки, обслуживаемых на СТО;
 L_r^i — годовой пробег автомобиля i -й марки, км.;

t_i — удельная трудоемкость работ по ТО и ТР автомобилей i -й марки на, чел·час/1000 км., рассчитывается по формуле:

$$t_i = t_y \cdot K_n \cdot K_k, \quad (2.2)$$

где t_y — удельная трудоемкость работ по ТО и ТР автомобилей;

K_n — коэффициент корректировки в зависимости от постов, $K_n = 1$;

K_k — коэффициент корректировки в зависимости от климата, $K_k = 1,1$.

Уборочно-моечные работы производятся для автомобилей: проходящих ТО и ТР, чел·час:

$$N'_{УМР} = d_{ТОР} \cdot N_{СТО}, \quad (2.3)$$

Всего уборочно-моечным работам, чел·час:

$$N_{УМР} = N'_{УМР} + N^C_{УМР}, \quad (2.4)$$

Годовой объем работ по УМР, чел·час:

$$T_{УМР} = N_{УМР} \cdot t_{УМР}, \quad (2.5)$$

где $t_{УМР}$, — разовая трудоемкость УМР, чел·час.

Годовой объем по приемочно-сдаточным работам, чел·час:

$$T_{ПЗ} = N_{СТО} \cdot d_{ТОР} \cdot t_{ПС}, \quad (2.6)$$

где $t_{ПС}$, — трудоемкость на приемку и сдачу автомобиля, чел·час.

Годовой объем противокоррозионных работ, чел·час:

$$T_{ПК} = N_{ПК} \cdot t_{ПК}, \quad (2.7)$$

где $t_{ПК}$, — разовая трудоемкость противокоррозионных работ.

Общий годовой объем работ по услугам, чел·час.

$$T'_{\Sigma} = T_{ТОР} + T_{УМР} + T_{ПЗ} + T_{ПК} + T_{ПП}, \quad (2.8)$$

Рассчитанные значения приведены в таблице 2.4.

Таблица 2.4 - Годовой объем основных работ СТО, чел.·час.

Наименование работ	Значение по классам		
	особо малый	малый	средний
Нормативная трудоемкость работ по ТО и ТР, чел.·час /1000 км	2,2	2,53	2,97
Трудоемкость работ ТО и ТР	942,48	8047,42	4696,164
УМР как самостоятельные работы	15,75	112	73,75
УМР перед ТО и ТР	6,3	44,8	29,5
Общая трудоёмкость УМР	22,05	156,8	103,25
Противокоррозионная обработка	13,125	78,4	44,25
Приемочно - сдаточные работы	6,3	44,8	29,5
Итого по классам	1008,21	8486,75	4979,384
Итого общее	14474,3		

Годовой объем вспомогательных работ (T''_{Σ}) составляют для предприятий данного типа 20 % от основного, чел·час:

$$T''_{\Sigma} = 0,2 \cdot T'_{\Sigma}, \quad (2.9)$$

$$T''_{\Sigma} = 0,2 \cdot 14474,3 = 2894,6.$$

Общий объем основных и вспомогательных работ, чел·час:

$$T_{\Sigma} = T'_{\Sigma} + T''_{\Sigma}, \quad (2.10)$$

$$T_{\Sigma} = 14474,3 + 2894,6 = 17369,21.$$

2.3 Распределение годового объема работ ТО и ТР по видам и месту выполнения

Распределение объема работ, по видам зависят от числа постов на СТО, представлены в таблице 2.5.

Количество постов определяется из выражения:

$$N_n = T_n \cdot \varphi / (\Phi_n \cdot P_{cp}), \quad (2.11)$$

где T_n —годовой объем постовых работ, $T_n = 11246,56$ чел.час;

φ —коэффициент неравномерности поступления автомобилей, $\varphi = 1,15$;

Φ_n —годовой фонд рабочего времени поста, $\Phi_n = 1800$ час;

P_{cp} —среднее число рабочих одновременно работающих на одном посту,

$P_{cp} = 1$ человек.

$$N_n = \frac{11246,56 \cdot 1,15}{1800 \cdot 1} = 7,19$$

Таблица 2.5 - Распределение объемов работ на СТО по местам проведения, %

Вид работ	Число постов на СТО			Места проведения	
	до 5	6...10	11...20	на постах	на участках и цехах
Диагностические	6	5	4	100	
ТО	35	25	15	100	
Слесарно-механические	0	8	7		100
Смазочные	5	4	3		100
Система питания	5	5	4	100	
Регулировочные	10	5	4	100	
Регулировка и ремонт тормозов	10	5	3	100	
Обслуживание и ремонт электрооборудования	5	5	4	80	20
Аккумуляторные	1	2	2	10	90
Шиномонтажные	7	5	2	30	70
ТР	16	10	8	50	50
Кузовные	0	10	25	75	25
Малярные и противокоррозионные	0	10	16	100	
Обойные и арматурные	0	1	3	50	50
Итого:	100	100	100		

Принимается $N_n = 7$ постов.

Распределение производится:

1. Для годового объема работ по ТО и ТР $T_{ТОР} = 11246,56$ чел. час.
2. Для варианта СТО с общим числом постов 7. Результаты распределения приведены в таблице 2.6.

Таблица 2.6 - Распределение годового объема работ по ТО и ТР по виду местам проведения

Вид работ	Распределение объема		Распределение по местам			
			На постах		На участках	
	%	чел.·час	%	чел.·час	%	Чел.час
Диагностические	5	723,7172	100	723,72		
ТО	25	3618,586	100	3618,59		
Слесарно - механические	8	1157,947			100	1157,95
Смазочные	4	578,9737	100	578,97		
Система питания	5	723,7172	100	723,72		
Регулировочные	5	723,7172	100	723,72		
Регулировка и ремонт тормозов	5	723,7172	100	723,72		

Продолжение таблицы 2.6

Вид работ	Распределение объема		Распределение по местам			
			На постах		На участках	
	%	чел.·час	%	чел.·час	%	Чел.час
Обслуживание и ремонт электрооборудования	5	723,7172	80	578,97	20	144,74
Аккумуляторные	2	289,4869	10	28,95	90	260,54
Шиномонтажные	5	723,7172	30	217,12	70	506,60
ТР	10	1447,434	50	723,72	50	723,72
Кузовные	10	1447,434	75	1085,58	25	361,86
Малярные и противокоррозионные	10	1447,434	100	1447,43		
Обойные и арматурные	1	144,7434	50	72,37	50	72,37
Итого:	100	14474,3		11246,56		3227,78

2.4 Численность производственных рабочих

Определяется технологически необходимое P_T и штатное $P_{Ш}$ число производственных рабочих, чел.:

$$P_T = \frac{T_i}{\Phi_{Ti}}, \quad (2.12)$$

$$P_{Ш} = \frac{T_i}{\Phi_{Шi}}, \quad (2.13)$$

где T_i - годовой объем соответствующих работ, чел·час;

Φ_{Ti} и $\Phi_{Шi}$ — годовой фонд времени технологически необходимого и штатного рабочего, принимаем по ОНТП – 91, $\Phi_{Ti}=2070$ чел·ч., $\Phi_{Шi}=1820$ чел·час.

Рассчитанные значения приведены в таблице 2.7.

Из таблицы 2.7 следует, что на данной СТО необходимо иметь 7 технологических и 9 штатных производственных рабочих.

По ряду видов работ получены дробные числа явочных и штатных рабочих, годовая трудоемкость недостаточна для полной загрузки одного явочного или штатного рабочего.

Для преодоления этих противоречий применяются следующие приемы:

1. Объединение сходных по содержанию работ.
2. Увеличение предполагаемой программы работ до полной загрузки исполнителей, например, увеличение программы уборочно-моечных работ до полной загрузки исполнителей.
3. Отказ от ряда работ, привлечение клиентуры по которым сомнительно, а поток требований неравномерен.

4. Повышение производительности труда (механизация, организация) приводящая к сокращению расчетной трудоемкости.

5. Использование совместителей, временных рабочих, неполной рабочей недели и т. д.

6. Совмещение профессий.

Таблица 2.7 - Расчетная и принимаемая численность производственных рабочих по видам работ и услугам

Вид работ	Годовая трудоемкость, чел. час	Р _Т , чел.		Р _Ш , чел.	
		расчетное	принимаемое	расчетное	принимаемое
Постовые работы					
Диагностические	723,72	0,35	2	0,402	3
ТО	3618,59	1,75		2,010	
Смазочные	578,97	0,28	1	0,322	4
Система питания	723,72	0,35		0,402	
Регулировочные	723,72	0,35		0,402	
Регулировка и ремонт тормозов	723,72	0,35	1	0,402	
Обслуживание и ремонт электрооборудования	578,97	0,28		0,322	
Аккумуляторные	28,95	0,01	1	0,016	
Шиномонтажные	217,12	0,10		0,121	
ТР	723,72	0,35		0,402	
Кузовные	1085,58	0,52		0,603	
Малярные и противокоррозионные	1447,43	0,70		0,804	
Обойные и арматурные	72,37	0,03		0,040	
Участковые работы					
Слесарно-механические	1157,95	0,56	1	0,643	1
Обслуживание и ремонт электрооборудования	144,74	0,07		0,080	
Аккумуляторные	260,54	0,13		0,145	
Шиномонтажные	506,60	0,24	1	0,281	1
ТР	723,72	0,35		0,402	
Обойные и арматурные	361,86	0,17		0,201	
Кузовные	72,37	0,03		0,040	
Итого		6,99	7	8,04	9

2.5 Численность вспомогательных рабочих

Определяется по соответствующей трудоемкости вспомогательных работ, чел·час:

$$T''_{\Sigma} = 2894,8686 .$$

Явочный состав вспомогательных рабочих, чел.:

$$P''_T = \frac{2894,8686}{1820} = 1,6 .$$

Штатный состав, чел.:

$$P_{III} = \frac{2894,8686}{2070} = 1,4 .$$

2.6 Уточнение числа постов с учетом специализации и группировки работ ТО и ТР

Учитывая специфику работ, требования к помещениям и условиям труда, при определении числа постов для данной СТО работы условно объединяются в четыре блока (таблица 2.7).

Первый блок (ТО и диагностика):

$$N_1 = \frac{4342,31 \cdot 1,15}{1800 \cdot 1} = 2,07 .$$

Принимаем 2 поста.

Второй блок (смазочные, регулировочные, работы по системе питания):

$$N_2 = \frac{2026,41 \cdot 1,15}{1800 \cdot 1} = 1,29 .$$

Принимаем 1 пост.

Третий блок (обслуживание тормозов, электрооборудования, аккумуляторные):

$$N_3 = \frac{1331,64 \cdot 1,15}{1800 \cdot 1} = 0,85 .$$

Принимаем 1 пост.
Четвертый блок (все остальные):

$$N_4 = \frac{3546,22 \cdot 1,15}{1800 \cdot 1} = 2,27$$

Принимаем 2 поста.
Всего рабочих постов:

$$N = N_1 + N_2 + N_3 + N_4, \quad (2.14)$$

$$N = 3 + 1 + 1 + 2 = 7$$

Поскольку СТО занимается работами только по первому блоку (ТО и диагностика), то принятое общее количество постов $N=2$.

2.7 Определение числа постов по другим видам услуг

Количество уборочно-моечных постов определяем по формуле 2.11:

$$N_{\text{УМР}} = \frac{282,1 \cdot 1,15}{1800 \cdot 1} = 0,18$$

Принимаем 0 постов.

Автомобиле-места ожидания постановки автомобилей на СТО. По опыту СТО составляют 40-60 % от числа рабочих постов, итого постов:

$$\text{Хож} = N \cdot 0,7, \quad (2.15)$$

$$X_{\text{ож}} = 7 \cdot 0,7 = 0,49$$

Принимаем 1 пост.

Автомобиле-места готовых к выдаче автомобилей.

При определении этих машиномест учитывается:

1. Суточное число автомобилей, готовых к выдаче клиенту N_C , которое принимается равными числу заездов на ТО, ТР:

$$N_C = \frac{N_{\text{СТО}} \cdot d_{\text{ТОР}}}{D_{\text{рз}}}, \quad (2.16)$$

$$N_C = \frac{384 \cdot 2,3}{250} = 3,5$$

2. Средняя продолжительность пребывания на СТО готового к выдаче клиенту автомобиля, принимаем по преддипломной практике, $t_{np} = 3$ час.
3. Продолжительность работы участка выдачи автомобиля клиенту, $T_B = 10$ час.
4. Число машиномест готовых к выдаче автомобилей:

$$N_C = \frac{N_C \cdot t_{np}}{T_B}, \quad (2.17)$$

$$N_C = \frac{3,5 \cdot 3}{10} = 1,05$$

Принимаем 1 машиноместо.

Общее число постов и автомобиле-мест приведено в таблице 2.8.

Таблица 2.8 - Реестр постов и автомобиле - мест

Назначение и наименование	Число
1. Рабочие посты ТО и ТР	2
2. Посты УМР	0
3. Автомобиле – места ожидания ТО и ТР	1
4. Автомобиле – места ожидания сдачи клиенту	1
Итого	4

2.8 Определение площадей помещений для постов и автомобилей

Площади постов в помещении, на стоянке, m^2 :

$$F_{ПМ} = f_A \cdot X_{ПМ} \cdot K_{РП}, \quad (2.18)$$

где $X_{ПМ}$ - общее число постов и машино-мест, расположенных в помещении;
 $K_{РП}$ - коэффициент плотности размещения постов, учитывающий проезды, проходы, расстояния между автомобилями и элементами строительных конструкций. размещение технологического оборудования, при одностороннем размещении постов и автомобиле-мест $K_{РП} = 6-7$;
 f_A - площадь, занимаемая автомобилем в плане, m^2 . Примем максимальные габариты легкового автомобиля: длина $l = 5250$ мм; ширина $b = 1873$ мм.

$$f_A = 9,8.$$

Площади для постов в помещении, m^2 :

$$F_{\gamma} = 9,8 \cdot 2 \cdot 7 = 137,2$$

Площади для автомобиле-мест на открытой стоянке, м²:

$$F_{OC} = 9,8 \cdot 2 \cdot 4,5 = 88$$

Площади производственных участков, м²:

$$F_{уч} = f_1 + f_2 \cdot (P_T - 1), \quad (2.19)$$

где $f_1 = 18 \text{ м}^2$ - площадь на первого работающего;

$f_2 = 12 \text{ м}^2$ - то же, для каждого последующего работающего;

P_T - число технологически необходимых рабочих в наиболее загруженную смену.

$$F_{уч} = 18 + 12 \cdot (2 - 1) = 30$$

Общая площадь рабочих постов и участков в помещении, м²:

$$F_{\Sigma}^i = F_i + F_{\text{Ох}} = 137,2 + 30 = 167,2$$

Площади технических помещений составляют 5-10 % от общей площади, м²:

$$F_{\text{ТП}} = 0,1 \cdot F, \quad (2.20)$$

$$F_{\text{ТП}} = 0,1 \cdot 522 = 52,2$$

Площадь административных помещений определяется по численности административного персонала ($P_{АП}$) и удельной площади на одного работающего $f_{АП} = 7, \text{ м}^2$:

$$F_{АП} = 0,1 \cdot P_{АП}, \quad (2.21)$$

$$F_{АП} = 3 \cdot 7 = 21.$$

Один из применяемых подходов - определение площади клиентской в зависимости от числа рабочих постов, которое в свою очередь зависит от потока требований клиентов на услуги.

Площадь клиентской, м²:

$$F_{КЛ} = X_{П} \cdot f_{КЛ}, \quad (2.22)$$

где $f_{КЛ}$ - расчетная удельная площадь клиентской на один рабочий пост, $f_{КЛ} = 2,5 \text{ м}^2$;

$$F_{кл} = 7 \cdot 2,5 = 17,5.$$

Реестр площадей помещений СТО приведен в таблице 2.9.

Таблица 2.9 - Общая расчетная площадь помещений СТО

Наименование помещений	Площадь, м ²
Рабочие посты	137,2
Участки	30
Автомобиле - места	88
Технические помещения	52,5
Административные	21
Клиентская	17,5
Всего	692,4

2.9 Схема технологического процесса

В основу организации производства положена единая для всех городских станций обслуживания функциональная схема (рисунок 2.1). Автомобили, прибывающие на станцию для проведения ТО и ремонта, проходят мойку и поступают на участок приемки для определения технического состояния, необходимого объема работ и их стоимости.

При приемке автомобилей на ТО и ремонт, а также при выдаче автомобилей СТО должны руководствоваться «Техническими требованиями на сдачу и выпуск из ТО и ремонта легковых автомобилей, принадлежащих гражданам».

Если при приемке и в процессе диагностирования автомобиля будут выявлены неисправности, угрожающие безопасности движения, то они подлежат устранению на СТО по согласованию с владельцем автомобиля. В случае невозможности выполнения этих работ (по техническим причинам или при отказе владельца) станцией должна производиться отметка в наряд-заказе: «Автомобиль неисправен, эксплуатации не подлежит»

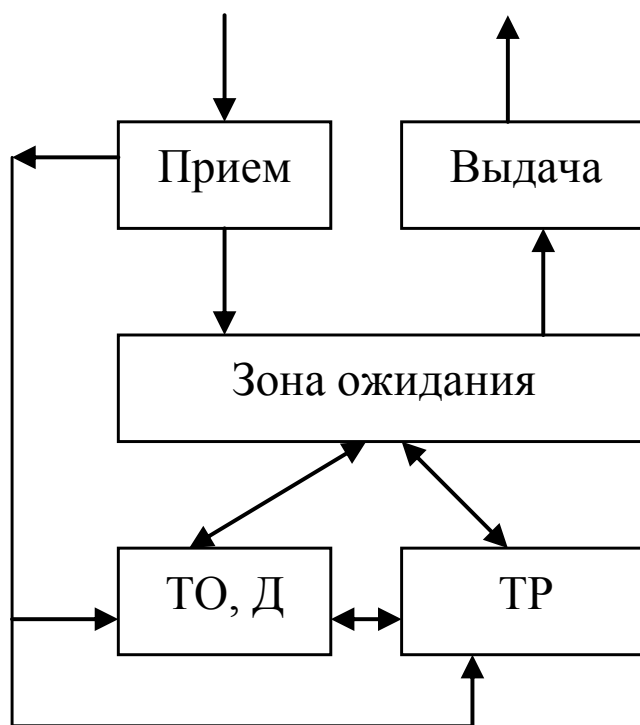


Рисунок 2.1 - Схема технологического процесса

После приемки автомобиль направляют на соответствующий производственный участок. В случае занятости рабочих постов, на которых должны выполняться работы согласно наряд-заказу, автомобиль поступает на автомобиле-места ожидания или хранения, а оттуда, по мере освобождения постов, направляется на тот или иной производственный участок. После завершения работ автомобиль поступает на участок выдачи.

Перед выдачей владельцу автомобиль, прошедший ТО или ремонт, должен быть принят техническим контролером. На выполненные работы по ТО и ремонту установлены следующие сроки гарантии: ТО — 10 дней, ТР — 30 дней, окраска кузова – 6 мес. СТО безвозмездно устраняет дефекты, выявленные в течение гарантийных сроков, при соблюдении заказчиком требований по эксплуатации и уходу за автомобилем.

Предприятие начинает работать с 9 ч. 00 мин. Перерыв на обед для всех подразделений происходит с 12 ч до 13 ч. График работы всех подразделений представлен в таблице 2.10.

Таблица 2.10 - График работы подразделений СТО

Наименование	Дни раб.	Период работы в течение суток, часы суток																							
		1	2	3	4	5	6	7	8	9	10	11	12	13	14	15	16	17	18	19	20	21	22	23	24
Работа зоны УМР	301									■	■	■	■		■	■	■	■	■						
Работа зоны ТО	301									■	■	■	■		■	■	■	■	■						
Работа зоны ТР	301									■	■	■	■		■	■	■	■	■						
Работа производственных отделений	301									■	■	■	■		■	■	■	■	■						
Работа зоны Д	301									■	■	■	■		■	■	■	■	■						
Работа склада	301									■	■	■	■		■	■	■	■	■						

2.10 Организация работы поста ТО и ТР

2.10.1 Подбор технологического оборудования

Перечень принятого технологического оборудования приведен в таблице 2.11.

Таблица 2.11 - Ведомость технологического оборудования

Наименование оборудования	Краткая характеристика	Площадь, м ²	Количество, шт.	Стоимость единицы, руб.
1	2	3	4	5
Мотор-тестер MotoDoc 3	Предназначен для диагностики карбюраторных и инжекторных двигателей, а так же для микропроцессорных, электронных и классических систем зажигания.	Настольный	1	58500
Компрессор передвижной Тандем мод. АВТ 500	Производительность, м ³ /мин 1,3; давление сжатого воздуха, МПа 1; емкость ресивера 0,5 м ³ ; мощность электродвигателя 5,5 кВт; габаритные размеры 1300x620x1250мм; масса, кг 310	0,78	2	65300
Оборудование для диагностики и промывки форсунок	Осуществляет: <ul style="list-style-type: none"> автоматическое определение сопротивления форсунок с выводом данных на экран; автоматические циклы тестов форсунок (режим «одной кнопки» для начинающих пользователей). 	0,336	1	122000
Домкрат подкатной	Домкрат подкатной профессиональный, грузоподъемность 3 т., высота подъема 143-510 мм.	0,1	2	4000
Нагнетатель масла С230	Нагнетатель масла предназначен для заправки двигателей и агрегатов автомобилей маслами в условиях автотранспортных предприятий и станций технического обслуживания. ип – передвижная, с ручным приводом насоса Вместимость бака – 30 л.	0,2	2	10600
Нагнетатель смазки пистолетного типа	Пневматический	ручной	2	55000
Установка для замены антифриза LQ-747	В комплект установки входит стандартный набор шлангов с зажимами для подключения к любым автомобилям, инструмент и канистра. Габариты 380x330x985мм	0,27	1	13900
Тележка передвижная Мастак 52-186 и набор инструментов 186 предметов	Металлическая, габаритные размеры, мм1000x400x400; грузоподъемность, кг 450	0,4	4	33130

Окончание таблицы 2.11.

1	2	3	4	5
Установка для замены тормозной жидкости 10075	Установка извлекает и меняет тормозную жидкость из тормозных систем легковых автомобилей и легких грузовиков. Замена жидкости производится одним оператором. Поставляется в комплекте с крышками для всех типов автомобилей. Емкость для "старой" тормозной жидкости в комплекте поставки. Емкость бака 5л. Рабочее давление 2-5атм.	0,05	1	6990
Установка для сбора масла НС-2181 (АЕ&Т)	Объем бака 76 л	0,2	1	8305
Слесарный верстак	Габаритные размеры, мм 1600x747x1200; масса, кг 95	0,85	2	8500
Шлифовальный станок	Тип-настоольный, электромеханический, мощность, Вт 3,7; габаритные размеры, мм 312x72x238; масса, кг 40	0,02	1	6200
Шкаф для инструментов и материалов	Металлический разборный, габаритные размеры, мм 2435x712x2150; масса, кг 40	0,525	2	18600
Противопожарный щит	Металлический настенный, масса, кг 28		1	6700
Ларь для отходов	Металлический, габаритные размеры 300x500x500, масса 9 кг	0,15	2	1400
Итого		6,5		419125

2.10.2 Технология диагностирования ходовой части

Техническое состояние ходовой части автомобиля должно соответствовать требованиям пп. 4.5, 4.7.7, 4.7.11 ГОСТ 51709 - 2001, пп. 5.1, 5.2, 5.4, 5.5, 7.4 и 7.6 Приложения к ПДД.

Диагностические и структурные параметры элементов ходовой части приведены в таблице 2.12.

Таблица 2.12 - Значения диагностических параметров

Диагностический параметр	Значение
Ослабление заклепочных соединений элементов рамы (кузова)	не допускается
Ослабление крепления буксирного прибора, неисправность защелки и ее фиксатора	не допускается
Ослабление крепления рессор, продольное смещение листов, отсутствие смазки, разрушение резиновых опор	не допускается
Течь жидкости через сальники штока и резервуара амортизатора	не допускается
Ослабление затяжки подшипников	не допускается
Усилие, прилагаемое к шаровому пальцу	2,25...3,75 (22,1...36,8)

поворотного рычага для поворота вывешенного колеса при отсоединенной поперечной рулевой тяге, кгс (Н)	
Схождение колес, мм	2...5
Затяжка подшипников ступиц колес	колесо должно свободно вращаться без заметного осевого перемещения и качки
Номинальное давление воздуха в шинах, кгс/см (кПа)	2,8 (275)
Допускаемое минимальное давление в шинах при движении по труднопроходимому участку пути, кгс/см ² (кПа)	0,5 (49)
Правильность монтажа шин	направление стрелки на шине должно соответствовать движению автомобиля вперед
Утечка воздуха из шин за 12 ч при открытых запорных кранах колес и нейтральном положении крана управления, кгс/см ² (кПа), не более	1,0 (98)
Значения структурных параметров	
Значительные деформации, трещины, поломки, коррозия рамы и балок мостов	не допускаются
Диаметр рабочей поверхности крюка буксирного прибора (зев крюка), мм, не более	57
Стрела прогиба рессоры, мм:	
в свободном состоянии	146
под нагрузкой 1 200 кгс (11,8 кН)	20 ± 5
Ширина листов, мм	65
Длина рессор (расчетная), мм	1500
Толщина пучка листов рессоры, мм	97
Трещины, поломка листов	не допускаются
Толщина 1 - 7-го листов, мм	11
Толщина 8-го и 9-го листов, мм	10
Деформация, поломка деталей амортизатора	не допускается
Диаметр рабочего цилиндра амортизатора (номинальный), мм	40
Длина пружины клапана отдачи амортизатора, мм:	
в свободном состоянии	24
под нагрузкой 50 ± 5 кгс (491 ± 49 Н)	15
Длина пружины клапана сжатия амортизатора, мм:	
в свободном состоянии	12,5
под нагрузкой 6 ± 0,5 кгс (59 ± 5 Н)	10
Количество жидкости в амортизаторе см ³	410±5
Размер обода колеса, дюйм	8.00 – 18R
Размер шин, дюйм (мм)	12,00-18 (320...457)
Нарушение формы обода колеса, коррозия, вмятины и другие повреждения	не допускаются

При исследовании ходовой части автомобиля следует руководствоваться требованиями пп. 5.5, 5.7 ГОСТ 51709 – 2001, использовать схему тактики поиска неисправностей (рис. 2.2), технологические карты и карты результатов исследования.

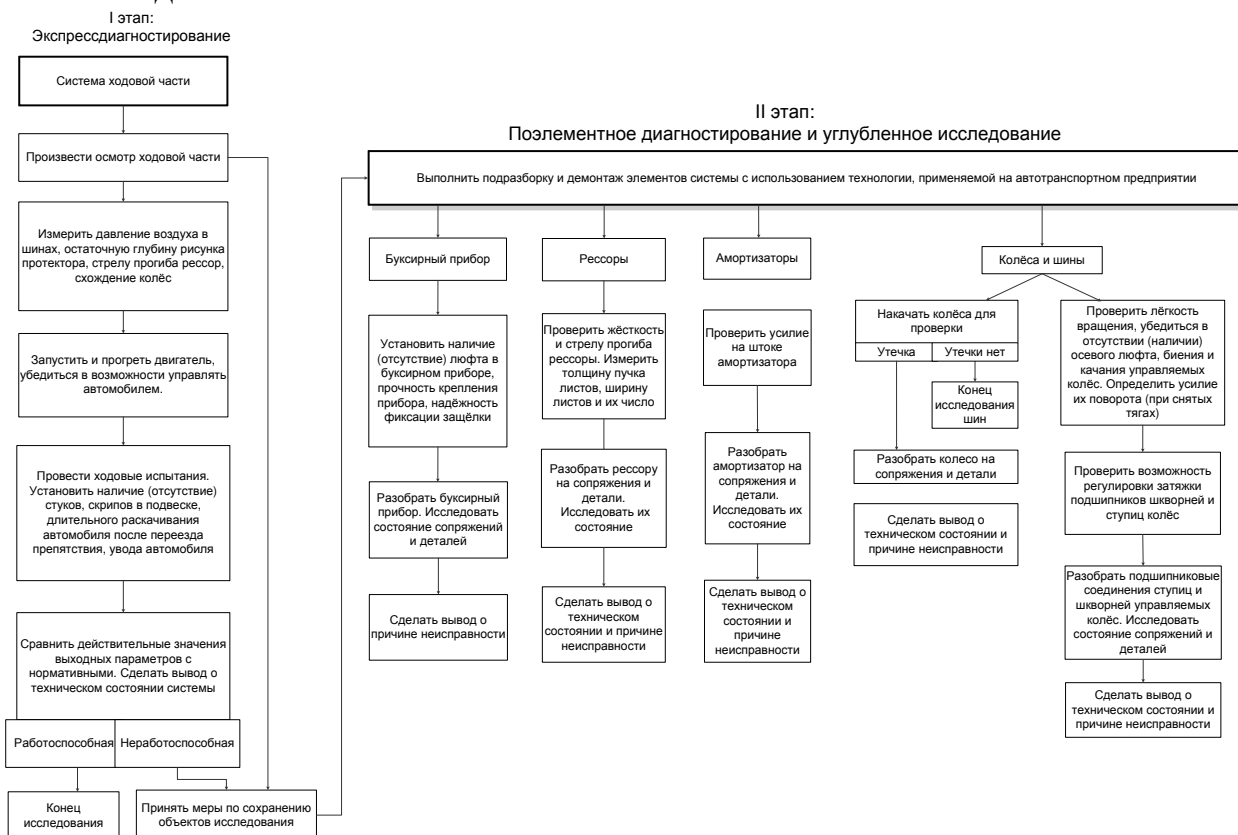


Рисунок 2.2 - Схема тактики поиска неисправностей ходовой части автомобиля

Таблица 2.13 - Технологическая карта экспресс-диагностирования технического состояния ходовой части

Операция	Содержание работ	Метод исследования. Применяемое оборудование, инструмент	Контролируемый параметр
1	2	3	4
Внешний осмотр ходовой части в целом	Произвести визуальный осмотр ходовой части в целях получения информации о ее состоянии, наличии (отсутствии) повреждений, возможности проведения экспресс-диагностики. При невозможности проведения опробования и ходовых испытаний следует проводить исследование	Визуальное исследование; фотоаппарат; линейки масштабные, домкрат	Правильность сборки, надежность крепления, отсутствие внешних повреждений, течь жидкости из амортизатора.

	в соответствии с технологической картой поэлементного диагностирования и углубленного исследования технического состояния элементов ходовой части. При наличии отклонений сфотографировать их и описать.		
Проверка буксирного прибора	Путем визуального осмотра и опробования проверить исправность буксирного прибора	Визуальное исследование путем опробования.	Ослабление крепления, отсутствие фиксации, неисправность замочного устройства, отсутствие шплинта
Проверка состояния колес и шин	1. Произвести визуальный осмотр колес и шин с поочередным вывешиванием всех колес.	Визуальное исследование, домкрат	Размер обода колеса, правильность установки шин, внешние повреждения обода, шин.
	2. Проверить крепление колес и степень затяжки подшипников ступиц колес.	Динамометрический ключ; путем опробования	Наличие болтов, гаек крепления дисков колес, их затяжка, момент затяжки гаек крепления бортового кольца, отсутствие заедания колес при вращении, их осевого перемещения и качки.
	3. Проверить (в соответствии с требованиями п. 5.5 ГОСТ 51709 – 2001) давление воздуха в шинах.	Манометр с наконечником ГАРО мод. 458	Давление воздуха в шинах
	4. Проверить (при необходимости) на слух или с использованием эмульсии утечку воздуха из шин при закрытых кранах колес.	Визуальное исследование, мыльная эмульсия.	Герметичность шин
	5. Проверить (при необходимости) работоспособность системы регулирования давления воздуха в шинах.	Штатный манометр автомобиля.	Подкачка воздуха в шины.
	6. Проверить (в соот-	Штанген – глубинно-	Износ рисунка про-

	ветствии с требованиями пп. 5.5.1 ГОСТ 51709 – 2001) износ рисунка протектора	мер.	тектора
Проверка люфта в подшипниках шкворней	Поднять домкратами мост. Проворачивая колесо на шкворне, покачивать колеса руками в вертикальной плоскости в нескольких положениях	Путем опробования, домкраты, набор инструментов 2446	Люфт (качание) колес
Проверка схождения передних колес	<p>1. Установить автомобиль на ровной площадке так, чтобы передние колеса находились в положении, соответствующем движению по прямой.</p> <p>2. Раздвинуть линейку так, чтобы ее длина немного превышала расстояние между внутренними боковинами шин передних колес, и установить наконечниками в боковины шин в горизонтальном положении на высоте центров колес спереди моста автомобиля. Переместить по трубе передвижную шкалу и закрепить ее на нулевом делении.</p> <p>3. Снимая линейку, отметить мелом места касания наконечников. Передвинуть автомобиль вперед так, чтобы метки оказались сзади на такой же высоте, и опять измерить расстояние между отмеченными точками. Разница между вторым и первым замерами равна величине схождения</p>	Линейка 2182, мел	Схождение колес.

	колес.		
Опробование ходовой части на месте	<p>1. При повреждении элементов системы, не оказывающем влияния на регулировочные параметры и взаимное положение деталей, при необходимости – устранить его. При возможности запустить и прогреть двигатель до рабочего температурного режима. При медленном движении опробовать систему и убедиться в возможности управлять автомобилем.</p> <p>2. При обнаружении отказа, влияющего на возможность нормального управления автомобилем, следует проводить исследование в соответствии с Технологической картой поэлементного диагностирования, углубленного исследования технического состояния элементов ходовой части.</p>		
Ходовые испытания	Провести ходовые испытания автомобиля при движении по прямой, переезде препятствия и маневрировании.	Ходовые испытания	Длительное раскачивание автомобиля после переезда препятствия, стуки, скрипы в ходовой части, самовозбуждающиеся угловые колебания колес, увод от прямолинейного направления.
Оформление результатов исследования	<p>1. Заполнить карту результатов исследования.</p> <p>2. Провести анализ и дать вывод о техническом состоянии</p>		

КАРТА

результатов экспресс – диагностирования технического состояния ходовой части ТС по контролируемым параметрам

1. Общие сведения о ТС:

модель

государственный номерной знак

шасси №

двигатель №

год выпуска

пробег с начала эксплуатации

принадлежность (владелец) ТС

2. Фамилия, имя и отчество водителя

3. Причина исследования

4. Место проведения исследования ТС

5. Результаты исследования технического состояния ходовой части:

Система (узел)	Контролируемый параметр	Значение параметра		Вывод
		действительное	нормативное	
Ходовая часть	Значительные механические повреждения и деформации, трещины, поломки, коррозия, ослабление крепежных соединений рамы.		не допускаются	
	Ослабление крепления рессор, продольные смещения листов, их поломки, трещины на них.			
	Подтекание жидкости из амортизаторов, ослабление затяжки резьбовых соединений.			
	Ослабление крепления буксирного прибора, отсутствие фиксации, неисправность замочного устройства.			
	Несоответствие применяемых шин, неправильная их установка.			
	Потеря ободом колеса правильной формы, коррозия, вмятины и другие повреждения.			
	Повреждения покрышек, обнажающие корд, наличие в них посторонних предметов.			
	Надежность крепления колес и степень затяжки подшипников ступиц колес.		Не допускается отсутствие болтов или гаек крепления, а также ослабление момента их затяжки. Колесо должно свободно вращаться без заметного осевого перемещения и качки. Момент затяжки гаек	

			крепления бортового кольца, 24... 28 кгс·м (235...275 Н·м)	
	Давление воздуха в шинах		2,8 кгс/см ² (280 кПа), разность давлений не более 0,2 кгс/см ² (20 кПа), допускается снижение давления до 0,5 кгс/см ² (50 кПа)	
	Остаточная высота рисунка протектора		1 мм, не менее	
	Утечка воздуха из шин		Допускается движение с незначительной утечкой в случае работы сие теш регулирования давления воздуха в шинах	
	Схождение колес		2...5 мм	
	Затяжка подшипников шкворней		Качка колеса не допускается	

Вывод о техническом состоянии системы _____

Подпись эксперта (специалиста) _____

2.11 Анализ полученных результатов

После проведенных расчетов сравниваем полученные результаты с фактическими (таблица 2.14).

Рассматривая полученные результаты, делаем следующие выводы:

1. Необходимо увеличить количество постов ТО и ТР;
2. Площадь производственных участков и зон фактически менее расчетного, нет резерва для увеличения производственных мощностей. Необходимо увеличить производственный корпус.

Таблица 2.14 - Анализ

Наименование	Расчетное	Фактическое	Отклонение, %
Количество рабочих, чел.	9	6	33,3
Количество постов, шт.	2	2	0
Площади зон ТО и ТР, участков, м ²	666,8	467,42	29,90

3 Выбор оборудования

3.1 Организация работ по ТО и ТР автомобилей

При обслуживании автомобилей на СТО особое внимание уделяют неисправностям, которые могут повлиять на безопасность движения. При этом обязательно устраняют выявленные неисправности и ослабление крепления следующих деталей, узлов, агрегатов и систем:

- при регулировочных работах - накладок колодок и тормозных барабанов, педали тормоза, стояночной тормозной системы, рулевого управления, подшипников колес, передних колес;

- при контрольно-диагностических и крепежных работах - сошки и маятникового рычага рулевого управления, рулевого привода, рулевых тяг на шаровых пальцах и шаровых пальцев в гнездах, шаровых опор, шкворней, поворотного кулака, дисков колес, карданной передачи или приводов, рессор и пружин, амортизаторов, рычагов подвески, трубопроводов, шлангов гидравлического тормозного привода, главного тормозного привода, замков дверей, капота и багажника, регулятора давления тормозного привода, двигателя, разделителя, стекол, стеклоомывателя, стеклоочистителя, зеркал заднего вида, устройства обдува и обогрева ветрового стекла, системы вентиляции и отопления;

- при обслуживании фар, передних и задних Фонарей, переключателей света, световозвращателей, звукового сигнала, электропроводки, аварийной сигнализации, сигнала торможения.

ТО-1 проводится через указанную выше периодичность, но не менее 2-х раз в год для выполнения следующих работ:

- контрольно-диагностических — проверка действия рабочей тормозной системы на одновременное срабатывание и эффективность торможения, действия стояночной тормозной системы, тормозного привода, проверка соединений в рулевом приводе, состояния шин, приборов освещения и сигнализации;

- осмотровых - осмотр и проверка кузова, стекол, номерных знаков, действия дверных механизмов, стеклоочистителей, проверка зеркал заднего вида, герметичности соединений систем смазочной, охлаждения и гидравлического привода включения сцепления, резиновых защитных чехлов на приводах и шарниров рулевых тяг, величины свободного хода педали сцепления и тормоза, натяжение ремня вентилятора, уровней тормозной жидкости в бачках главного тормозного цилиндра и привода выключения сцепления, пружин и рычага в передней подвеске, штанг и стоек стабилизатора поперечной устойчивости;

- крепежных - крепление двигателя к кузову, коробки передач и удлинителя, картера рулевого механизма и рулевой сошки, рулевого колеса и рулевых тяг, поворотных рычагов, соединительных фланцев карданного вала, дисков колес, приборов, трубопроводов и шлангов смазочной системы и си-

стемы охлаждения, тормозных механизмов и гидравлического привода выключения сцепления, приемной трубы глушителя;

- регулировочных - регулировка свободного хода педали сцепления и тормоза, действия рабочей и стояночной тормозных систем, свободного хода рулевого колеса и зазора в соединениях рулевого привода, натяжение ремня вентилятора и генератора; доведение до нормы давления воздуха в шинах и уровней тормозной жидкости в питательных бачках главного тормозного цилиндра и привода выключения сцепления.

При ТО-1 также очищают от грязи и проверяют приборы системы питания и герметичность их соединений; проверяют действие привода, полноту закрывания и открывания дроссельной и воздушной заслонок, регулируют работу карбюратора на режимах малой частоты вращения коленчатого вала двигателя.

В системе электрооборудования очищают аккумуляторную батарею и её вентиляционные отверстия от грязи; проверяют крепление, надежность контакта наконечников проводов с клеммами и уровень электролита в каждой из банок аккумулятора; очищают приборы электрооборудования от пыли и грязи; проверяют изоляцию электрооборудования, крепление генератора, стартера и реле-регулятора, проверяют крепление стартера, катушки зажигания.

ТО-2 рекомендуется проводить с периодичностью, указанной выше но не менее 1-го раза в год. Перед выполнением ТО-2 или в процессе его целесообразно проводить углубленное диагностирование всех основных агрегатов, узлов и систем автомобиля для установления их технического состояния, определения характера неисправностей, их причин, а также возможности дальнейшей эксплуатации данного агрегата, узла и системы.

При этом устанавливают следующее:

- двигатель – наличие стуков в шатунных подшипниках и газораспределительном механизме, клапанах, зубчатых колесах, развиваемую мощность, неисправность системы зажигания в целом и отдельных её элементов;

- система питания двигателя – подтекание топлива в соединениях трубопроводов, в плоскостях разъёма, повышенные расход топлива и содержание СО в отработавших газах для прохождения технического осмотра в Госавтоинспекции, состояние деталей цилиндропоршневой группы, системы газораспределения, прокладки головки цилиндров;

- смазочная система двигателя – подтекание масла в местах соединения и разъёма (сальники коленчатого вала, картер двигателя, крышка распределительного механизма и другие), давление в системе смазки и правильность показания приборов, установленных на автомобиле;

- система охлаждения двигателя – подтекание охлаждающей жидкости в соединениях и местах разъёма, узлах системы (радиатор, водяной насос и других), перегрев охлаждающей жидкости при работе двигателя под нагрузкой;

- сцепление – пробуксовывание под нагрузкой, рывки во время включения передач, наличие стуков и шумов при работе и переключении передач, неисправность привода сцепления;

- коробка передач – наличие стуков и шумов в рабочем состоянии, самопроизвольное выключение под нагрузкой, наличие течи масла в местах разъёма деталей коробки передач, величину зазора при переключении передач;

- задний мост – наличие стуков и шумов в рабочем состоянии, наличие течи масла в местах разъёма деталей заднего моста, величину суммарного зазора в главной передаче и дифференциале;

- карданный вал и промежуточная опора - зазоры в карданных сочленениях, шлицевых соединениях и в промежуточной опоре карданного вала;

- рулевое управление – усилие, необходимое для вращения рулевого колеса, зазор вала рулевой сошки во втулках, надежность крепления пружин и рычагов передней подвески, а также штанг и стоек стабилизатора поперечной устойчивости;

- элементы подвески – наличие поломок листов или пружин, зазоры в соединениях рессорного пальца с втулкой рессоры и с проушиной кронштейнов подвески, параллельность переднего и заднего мостов и их расположение относительно кузова автомобиля;

- элементы кузова – наличие вмятин, трещин, поломок, нарушение окраски автомобиля, правильность работы омывателя ветрового стекла, системы отопления кузова и вентилятора обдува ветрового стекла, состояние замков и петель капота, крышки багажника и дверей.

Кроме того, необходимо проверить и отрегулировать углы установки управляемых колес, эффективность действия и одновременность срабатывания тормозных механизмов, балансировку колес, работу системы зажигания автомобиля, зазор между контактами прерывателя, установку и действие фар, направление светового потока, состояние всего тормозного привода, состояние радиатора, резиновых подушек, подвески двигателя.

При ТО-2 кроме объема работ по ТО-1 выполняют ряд дополнительных операций:

- закрепление радиатора, головки блока цилиндров и стоек коромысел, крышек кожуха головки блока цилиндров, впускного и выпускного трубопроводов, крышки блока распределительных зубчатых колес, корпусов фильтров очистки масла, поддона масляного картера двигателя, картера сцепления, амортизаторов, топливного бака, глушителя, крышки редуктора заднего моста, стремянки, пальцев рессор, замков и ручек дверей;

- подтяжку гаек крепления фланца к ведущей шестерне главной передачи заднего моста и шарнирных пальцев крепления проушин амортизатора;

- регулировку усилия поворота рулевого колеса, тепловых зазоров клапанов, натяжение цепи привода механизма газораспределения двигателя, зазора между тормозными колодками и дисками колес, зазора в подшипниках ступиц передних колес.

В системе питания проверяют герметичность топливного бака и соединений трубопроводов, крепление карбюратора и устраняют выявленные неисправности. Снимают карбюратор и топливный насос, разбирают их, очищают и проверяют на специальных приборах состояние деталей. После сборки проверяют топливный насос на специальном приборе.

При обслуживании системы электрооборудования производят следующее: снимают батарею с автомобиля и проверяют степень заряда, проверяют состояние щеток и коллекторов генератора и стартера, работу реле-регулятора; регулируют натяжение пружин якорей; снимают свечи зажигания и проверяют их состояние, очищают от нагара и регулируют зазоры между электродами; снимают прерыватель-распределитель зажигания и очищают его наружную поверхность от грязи и масла, проверяют состояние контактов и регулируют зазоры между ними, смазывают вал прерывателя-распределителя; проверяют состояние проводов низкого и высокого напряжения и регулируют действие приборов освещения и сигнализации.

3.2 Выбор технологического оборудования

3.2.1 Выбор диагностического оборудования

Техническое диагностирование является составной частью технологических процессов приема, ТО и ремонта автомобилей на предприятии и представляет собой процесс определения технического состояния объекта диагностирования с определенной точностью и без его разборки и демонтажа.

Основными задачами диагностирования являются следующие: общая оценка технического состояния автомобиля и его отдельных систем, агрегатов, узлов; определение места, характера и причин возникновения дефекта; проверка и уточнение неисправностей и отказов в работе систем и агрегатов автомобиля; выдача информации о техническом состоянии автомобиля, его систем и агрегатов для управления процессами ТО и ремонта; определение готовности автомобиля к периодическому техническому осмотру; контроль качества выполнения работ по ТО и ремонту автомобиля, его систем, механизмов и агрегатов; создание предпосылок для экономичного использования трудовых и материальных ресурсов.

При определении действительной потребности в тех или иных видах работ на СТО исходят, как правило, из следующих факторов: имеет ли автомобиль неисправности в настоящий момент, какие агрегаты и узлы находятся на стадии отказа и каков их остаточный ресурс. Последнее определяется не во всех случаях из-за сложности.

В процессе производства ТО и ТР на предприятии выполняются следующие виды диагностирования: заявочное диагностирование; техническое диагностирование при ТО и ремонте автомобиля, связанное с регулировками; контрольное диагностирование.

Заявочное диагностирование – вид диагностических работ, проводится для получения подробной и объективной информации о состоянии технического средства при внезапном отказе какой – либо системы автомобиля. Осуществляется заявочное диагностирование непосредственно на посту ТО и ТР оператором-диагностом. В отдельных случаях здесь же производится устранение неисправностей – замена свечи зажигания, регулировка карбюратора.

Диагностирование автомобилей при ТО и ремонте в основном используется для проведения контрольно-регулирующих работ, уточнения дополнительных объемов работ по ТО и ремонту автомобилей. Применение диагностирования при ТО и ремонте автомобиля позволяет существенно снизить трудоемкость проведения многих контрольно-регулирующих работ, повысить их качество за счет исключения разборочно-сборочных работ, связанных с необходимостью непосредственного измерения структурных параметров автомобиля (зазора между контактами прерывателя, рычагами и толкателями клапанов). Экономия времени может быть получена и за счет сокращения подготовительно-заключительных операций.

Контрольное диагностирование проводится для оценки качества выполненных работ по ТО и ремонту автомобиля, его систем и агрегатов.

На предприятии применяется комплексное, многоцелевое использование диагностического оборудования во избежание его простоя. Комплексное диагностирование – это проверка всех параметров автомобиля в пределах технических возможностей диагностического оборудования. Частным случаем комплексного диагностирования является экспресс-диагностирование, при котором объем работ ограничен в первую очередь деталями, узлами и агрегатами, влияющими на безопасность движения.

Рассмотрим существующее диагностическое оборудование, предлагаемое производителями гаражного оборудования.

Все оборудование для диагностики автомобилей можно разделить на несколько групп, каждая из которых выполняет свой круг задач.

Определить эти группы можно примерно так:

1. Сканеры блоков управления двигателями и агрегатов.
2. Измерительные приборы.
3. Стационарные стенды.

Первая группа приборов представляет собой набор устройств, предназначенных для установления связи с блоками управления автомобилей и выполнения таких процедур, как чтение и стирание ошибок, чтение текущих значений датчиков и внутренних параметров системы управления, проверка работоспособности исполнительных устройств, адаптация системы управления при замене отдельных агрегатов автомобиля или при капитальном ремонте двигателя. Эта группа диагностических приборов развивается очень динамично и каждый год приносит новые возможности сканеров и новые имена их производителей. Некоторые из представителей сканеров показаны на рисунке 3.1 и приведены их технические характеристики в таблице 3.1.

В принципе, сканеры можно сравнивать друг с другом по таким параметрам, как таблица применимости по типам автомобилей и перечню автомобильных систем, набор функций, реализованных в сканере по каждому автомобилю или системе, способу модернизации программного обеспечения.



Рисунок 3.1 – Сканеры блоков управления двигателями и агрегатов
 1 - программный сканер на базе ПК Сканматик 2; 2 - диагностический мультимарочный сканер LAUNCH X-431 IV; 3 - диагностический мультимарочный сканер Ultrascan P1

Таблица 3.1 – Характеристика сканеров

Наименование	Основная техническая характеристика	Стоимость, руб.
Программный сканер на базе ПК Сканматик 2	<p>Поддерживаемые функции:</p> <ul style="list-style-type: none"> • Считывание и отображение параметров ЭБУ в реальном времени. • Чтение данных стоп-кадра на момент появления неисправности. • Чтение и сброс кодов ошибок. • Чтение идентификационных данных. • Система управления автомобилями ВАЗ; • Система управления VS9.2 (дизельные автомобили УАЗ); • Все системы автомобиля GAZ Siber; • Система Микас 11V8 (а/м ГАЗ, ПАЗ) Система Bosch EDC7UC31 (дизельные двигатели Д245 на а/м ГАЗ, МАЗ, ПАЗ); • Система управления дизельным двигателем Cummins 2.8 / 3.8 (а/м ГАЗ, причем доступны все необходимые функции, включая регулировку оборотов ХХ и кодирование новых форсунок). 	12300
Диагностический мультимарочный сканер LAUNCH	<p>Системы, которые позволяет диагностировать LAUNCH X 431 IV:</p> <ul style="list-style-type: none"> · Двигатель (Engine - ENG, DME, DDE, CDI, ERE 	58000

X-431 IV	<p>и пр.).</p> <ul style="list-style-type: none"> · Коробки передач с электронным управлением (Transmission - AT, EGS), · Антиблокировочные системы (АБС - ABS). · Системы пассивной безопасности (SRS, AirBag). · Кондиционеры и системы климат-контроля (AC/Heater - AAC, Climate Control). · Иммоилайзеры и прочее противоугонное оборудование. · Подвеску (Airmatic и т.п.). 	
<p>Диагностический мультимарочный сканер Ultrascan P1</p>	<p>4 измерительных канала.</p> <p>Разрешение временной развертки: 25 мкс ~ 20 с.</p> <p>Частота выборки: 500 кГц на 2 канала (250 кГц на канал).</p> <p>Предел измерения постоянного напряжения: ±150 В.</p> <p>Европейские авто: Mercedes Benz, BMW, Volkswagen, Audi, Seat, Skoda, Ford, Opel/Vauxhall, Renault, Peugeot, Citroen, Saab, Fiat, Alfa-Romeo, Lancia, Volvo, Land Rover;</p> <p>Японские авто: Toyota, Lexus, Honda, Acura, Mazda, Mitsubishi, Nissan, Infiniti, Suzuki, Isuzu, Subaru, Daihatsu;</p> <p>Корейские авто: Hyundai, Kia, Daewoo/Chevrolet, Ssangyong, Samsung;</p> <p>Китайские авто: Xinkai, GreatWall, Chery;</p> <p>Американские авто: GM, Ford, Chrysler;</p> <p>Российские авто: Ваз (часть боков, в основном до 2005-2006 гг.).</p>	113600

Во второй группе собраны устройства, которые могут быть использованы для диагностики любых двигателей — физика работы двигателя не зависит от способа управления. Все эти устройства используются для обнаружения неисправностей, а также для проверки показаний сканеров, так как ни одна электронная система не может проверить саму себя с абсолютной достоверностью — например, подсос воздуха во впускном коллекторе может вызвать появление сообщения об отказе расходомера воздуха и т.д.

Наиболее известные представители этой группы:

1. Газоанализаторы – для измерения состава выхлопных газов инжекторного двигателя необходим 4-х компонентный газоанализатор с повышенной по сравнению с двухкомпонентными точностью измерения и с расчетом соотношения воздух-топливо (рисунок 3.2 и таблица 3.2).



Рисунок 3.2 – Газоанализатор 4 – х компонентный

Таблица 3.2 – Технические характеристики газоанализаторов

Наименование	Основная техническая характеристика	Стоимость, руб.
4-х компонентный газоанализатор «Инфракар М-1 серия»	Газоанализатор II класса точности Инфракар М предназначен для измерения объемной доли оксида углерода (CO), углеводородов (CH) (в пересчете на гексан), диоксида углерода (CO ₂), кислорода (O ₂) в отработавших газах автомобилей с бензиновыми двигателями.	49900
Двухкомпонентный газоанализатор АСКОН 02.44	Двухкомпонентный газоанализатор АСКОН 02.44 применяется для выполнения следующих работ: <ol style="list-style-type: none"> 1. Диагностика неисправностей в системах топливоподачи и зажигания автомобилей с бензиновыми двигателями оснащенных, а также не имеющих системами нейтрализации 2. Регулировка параметров токсичности и контрольных измерений 3. Автоматической калибровки и установки нуля прибора или по желанию диагноста. 4. Автоматического слива конденсата из всей системы газоотборного тракта. 5. Регулировки чувствительности датчика тахометра. 	25600

2. Тестеры давлений (разрежения). Это компрессометры; тестеры давления топлива; тестеры утечек клапанно-поршневой группы; вакуумметр, позволяющий оценить правильность работы впускной системы двигателя; тестер противодействия катализатора, позволяющий оценить пропускную способность катализатора (рисунок 3.3).



Рисунок 3.3 – Универсальный электронный измеритель давлений LMP-203

3. Стробоскопы – приборы для проверки угла опережения зажигания, в инжекторных двигателях необходимо использовать стробоскопы, оборудованные регулировкой задержки вспышки, так как эти двигатели обычно не имеют отдельной метки для установки опережения зажигания (рисунок 3.4).



Рисунок 3.4 – Стробоскоп-тахометр Multitronics C2

4. Мотор – тестеры и осциллографы. Автомобильные осциллографы имеют набор специализированных датчиков (высокое напряжение, разрежение, ток) и специальную систему синхронизации с вращением двигателя при помощи датчика тока свечи первого цилиндра, который позволяет производить диагностику системы управления двигателем по любым параметрам. При этом они сохраняют возможности универсального осциллографа и, следовательно могут использоваться для проверки работы практически всех электрических цепей автомобиля. Кроме того, они могут заменять ряд отдельных устройств, применяемых для диагностики — например, при наличии в составе автомобильного осциллографа датчика разрежения уже не потребуется вакуумметр.

Измерительная часть мотор-тестера в основном совпадает с измерительной частью автомобильного осциллографа. Отличия мотор-тестеров заключаются в том, что он может не только отображать осциллограммы любых измеряемых цепей, но и производить комплексные оценки работы двигателя

сразу по нескольким параметрам (динамическая компрессия, разгон, сравнительная эффективность работы цилиндров и т.д.), что позволяет существенно снизить время на поиск неисправности. При покупке оборудования также необходимо учесть, что неотъемлемой частью мотор-тестеров часто являются такие устройства, как газоанализатор, стробоскоп и т.д. — поэтому, хотя цена мотор-тестера достаточно высока, при его покупке потери в общей сумме будут относительно невелики по сравнению с приобретением отдельных автомобильного осциллографа, газоанализатора и стробоскопа. Внешний вид мотор – тестеров показан на рисунке 3.5, а основные технические характеристики – в таблице 3.3.



Рисунок 3.5 – USB Мотор-тестер MotoDoc 3

Таблица 3.3 – Технические характеристики мотор - тестеров

Наименование	Основная техническая характеристика	Стоимость, руб.
Мотор-тестер MotoDoc 3	Предназначен для диагностики карбюраторных и инжекторных двигателей, а так же для микропроцессорных, электронных и классических систем зажигания.	58500

	<p>Набор кабелей и переходников позволяет диагностировать различные марки и модели автомобилей. MotoDос III применяется совместно с компьютером, комплектуется набором диагностических кабелей и датчиков. При помощи набора соединительных проводов и датчиков прибор подключается к электрическим цепям автомобиля. Ударопрочный алюминиевый корпус устойчив к воздействию внешних температурных и механических воздействий.</p> <p>Питание прибора производится от автомобильного аккумулятора в диапазоне напряжений от 7 до 30В. Многоуровневая система безопасности защищает пользователя от высоковольтных разрядов, коротких замыканий и превышений напряжений.</p>	
<p>Портативный осциллограф ADD6125</p>	<p>Портативный осциллограф осуществляет измерение электрических параметров и отображает форму электрических сигналов. Осциллограф и мультиметр в одном легком, компактном корпусе. Это идеальное решение для выполнения ремонта в полевых условиях, проведения исследований и проектирования, обучения в образовательных учреждениях. Он необходим для тестирования аналоговых цепей и поиска неисправностей.</p> <p>Режимы работы</p> <ul style="list-style-type: none"> • Напряжение сигнала переменного тока • Напряжение сигнала постоянного тока • Проверка емкости • Контроль сопротивления • Исправность диодов • Отсутствие обрыва в цепи 	8900
<p>USB Autoscope IV Осциллограф Постоловского</p>	<p>Успешно работает в режимах аналогового осциллографа и цифрового анализатора.</p> <p>Предназначен для диагностики неисправностей электронных систем и исполнительных механизмов двигателей автомобилей. Повышению безопасности работы прибора служит гальваническая развязка измерительных цепей и шины USB.</p> <p>Режимы работы прибора:</p> <ol style="list-style-type: none"> 1. Аналоговый осциллограф. 2. Цифровой анализатор. 3. Диагностика системы зажигания. 4. График разрежения. 5. Диагностика системы газораспределения. 6. Установка угла опережения зажигания. 7. Определение временных параметров сигнала. 8. Измерение относительного расхода топлива. 9. Автоматический анализ осциллограмм. 	48230

5. Тестеры и имитаторы датчиков (рисунок 3.6). Предназначены для проверки реакции блока на изменение сигналов отдельных датчиков (например, датчиков температуры или положения дроссельной заслонки) — в некоторых случаях блок управления может не реагировать на изменение сигнала от датчика, и этот факт может быть воспринят как отказ датчика.



Рисунок 3.6 – Прибор для имитации сигналов датчиков ADD3058

К третьей группе диагностического оборудования относятся стенды, измеряющие тормозные и мощностных характеристики автомобиля (рисунок 3.7 и таблица 3.4).



Рисунок 3.7 – Стационарный универсальный тормозной стенд СТС-10У-СП-11

Таблица 3.4 – Основные характеристики тормозных стендов

Наименование	Основная техническая характеристика	Стоимость, руб.
<p>Стационарный универсальный тормозной стенд СТС-10У-СП-11</p>	<p>СТС-10У-СП-11 - стенд контроля тормозных систем легковых и грузовых автомобилей, автобусов с нагрузкой на ось до 5 тонн.</p> <p>Основная характеристика:</p> <ul style="list-style-type: none"> • Установка блока роликов на яму и вровень с полом • Автоматический режим измерения • 2 скорости измерения • Динамическое взвешивание • Диагностирование полноприводных автомобилей • Измерение: времени срабатывания тормозной системы; удельной тормозной силы; коэффициента неравномерности тормозных сил колес одной оси; эллипсности тормозных барабанов колес; относительной разности тормозных сил колес оси; силы сопротивления незаторможенных колес; система самодиагностики. • Программное обеспечение • Пульт ДУ • Управление процессом измерения с ПК или ПДУ • Передача результатов диагностирования на ПК • Распечатка результатов диагностирования • Возможность доукомплектования до линии технического контроля • Стенд позволяет производить определение расчетных параметров по ГОСТ 25478-91 или по ГОСТ Р 51709-2001 	<p>985000</p>
<p>Стенд СТМ-15000У</p>	<p>Стенд тормозной, универсальный, модульный СТМ-15000У - предназначен для контроля эффективности торможения и устойчивости автотранспортных средств (АТС) при торможении, в т.ч. легковых, грузовых автомобилей, автобусов, а также многоосных и полноприводных автомобилей с осевой нагрузкой до 15000 кг.</p> <p>Тормозной стенд СТМ15000У может применяться на станциях государственного технического осмотра АТС, станциях технического обслуживания, предприятиях автомобильной промышленности для контроля эффективности тормозных систем АТС в эксплуатации, при выпуске на линии, а также при ежегодном техническом осмотре.</p>	<p>1260000</p>

3.2.2 Выбор смазочно – заправочного оборудования

Смазочно-заправочные работы предназначены для уменьшения интенсивности изнашивания и сопротивления в узлах трения, а также для обеспечения нормального функционирования систем, содержащих технические жидкости, смазки. Операции по замене моторного и трансмиссионного масел, нагнетанию консистентных смазок, замене охлаждающей жидкости можно отнести к наиболее часто выполняемым работам на станциях технического обслуживания и ремонта легковых и грузовых автомобилей. Эти работы составляют значительный объем ТО (16-26%). Смазочно-заправочные работы состоят в замене или пополнении агрегатов (узлов) маслами, топливом, техническими жидкостями, замене фильтров.

Основным технологическим документом, определяющим содержание смазочных работ, является химмотологическая карта, в которой указывают места точек смазки, периодичность смазки, марку масел, их заправочные объемы.

Составной частью заправочных работ являются промывочные. При промывке вымываются продукты износа, что обеспечивает лучшие условия работы деталей и вновь заливаемых жидкостей. Замена, например, всего объема тормозной жидкости в системе (1 раз в год), что приравнивается к промывочным работам, увеличивает долговечность резиновых уплотнительных манжет в 1,5-2,5 раза.

В целях минимизации времени проведения смазочно-заправочных работ, удобства их выполнения, контроля за расходом смазочных и других жидких заправочных материалов, соблюдения норм пожарной, санитарной и экологической безопасности, на рынке представлена широкая гамма оборудования соответствующего функционального назначения, способного удовлетворить запросы владельцев и специалистов СТО.

Оборудование для смазочно-заправочных работ подразделяется на стационарное и передвижное. Подачу масла (жидкостей) обеспечивают нагнетательные устройства, приводимые в действие электроэнергией или сжатым воздухом. Некоторые модели имеют ручной привод.

На специализированных постах по смазке и заправке (дозаправке) автомобилей целесообразно применение стационарных универсальных механизированных установок. В большинстве случаев они имеют панель, содержащую несколько барабанов с самонаматывающимися шлангами и раздаточными наконечниками (кранами) для моторного и трансмиссионного масел, пластической смазки, воды, сжатого воздуха. Масла и смазки поступают в раздаточные шланги с помощью пневматических насосов, установленных в резервуарах – стандартных бочках, в которых масла и смазки доставляют на АТП или СТО. При подаче жидких масел обеспечивается давление до 0,8 МПа, при подаче пластической смазки – 25-40 МПа. Необходимость столь высокого давления вызвана тем, что при несистематической смазке узлов трения, например шкворневого соединения, продукты износа забивают под-

водящие каналы. В некоторых случаях приходится применять ручные «пробойники» - приспособления, давление в которых создается парой: цилиндр с резьбовым каналом, заполняемым смазкой, и вворачивая в него резьбовой шток. Кроме настенного варианта, установка может быть напольного или потолочного расположения. Некоторые модели имеют счетчики расхода масел. Есть отдельные установки для одного конкретного вида смазки. Для моторного масла бывают модели, позволяющие его разогреть. Для пластических смазок выпускают нагнетатели, имеющие индивидуальный привод. Основные отличия разных моделей установок одного назначения состоят в конструкции подающих насосов и резервуаров для масла (смазки).

Для заправки, прокачки или замены рабочей жидкости привода гидравлических тормозов выпускаются приспособления, представляющие собой бак на несколько литров, из которого тормозная жидкость под действием сжатого воздуха (0,3 МПа) через раздаточный шланг и резьбовой штуцер подается в главный тормозной цилиндр. С таким приспособлением замену тормозной жидкости или прокачку системы может проводить один исполнитель. Некоторые приспособления этого типа позволяют проверять качество тормозной жидкости.

Широкий спектр оборудования создает для потребителя некоторую проблему оптимального выбора. Проведем классификацию оборудования одного и того же функционального назначения по принципу работы.

Установки для удаления (извлечения) моторных и трансмиссионных масел из агрегатов классифицируются по принципу их действия:

1. Сливные – масло удаляется методом самотека под действием силы тяжести через сливное отверстие в агрегате автомобиля.
2. Декомпрессионные – масло удаляется методом откачки из агрегата автомобиля в емкость, установки, давление в которой ниже атмосферного.
3. Установки, в которых удаление масла происходит путем его откачки встроенной вакуумной электрической помпой через отверстие масляного шупа либо самотеком (наличие предкамеры с индикацией объема и смотрового окна позволяет контролировать объем откаченной жидкости).
4. Пневматические – комплектуются пневмонасосом, подключаемым к пневмолинии.
5. Комбинированные – масло может удаляться как методом откачки (декомпрессии), так и самотеком (методом слива) в зависимости от ситуации.

Выше перечисленные установки бывают переносными, подкатными (передвижными) или стационарными. Следует обратить внимание на способ удаления масел из резервуара установки после его максимального заполнения в емкость для хранения и дальнейшей утилизации. Разгрузка масел из резервуара при объемах меньше 25 литров ведется вручную, при больших объемах – пневматически.

Маслозаправочные установки по принципу действия классифицируются следующим образом:

1. Ручные – насос подачи масла приводится в действие в ручную.

2. Компрессионные – подача масла осуществляется за счет сжатого воздуха в резервуаре установки (важно, что такие установки функционируют независимо от источника сжатого воздуха, например, пневмолинии).
3. Пневматические – подача масла осуществляется дозированно пневматическим насосом двойного действия, подключаемым к пневмолинии (предполагаются различные модели насосов и способы их установки на емкостях любого размера, включая стандартные бочки, возможно настенное крепление, размещение на подкатных тележках с установленными на них емкостями).

Подобранное оборудование показано на рисунках 3.8 – 3.10, их характеристика приведена в таблице 3.6.



Рисунок 3.8 – Установка для сбора масла HC-2181 (AE&T)



Рисунок 3.9 – Нагнетатель масла C230



Рисунок 3.10 – Установка для замены тормозной жидкости 10075



Рисунок 3.11 – Установка для замены антифриза LQ-747

3.2.3 Подъёмное оборудование

Подъемники предназначены для того, чтобы выполнять подъем автомобилей (как легковых, так и легких грузовых) на необходимую высоту для выполнения технических работ. Чаще всего встречаются электрогидравлические подъемники. Они просты в управлении, безопасны, так как имеют двойную систему защиты. Большим преимуществом электрогидравлических подъемников является тихий ход работы.

Благодаря удлиненной конструкции каретки, которая сегодня встречается во всех моделях 2-х стоечных подъемников, нагрузка равномерно распределяется по всему стенду. Это позволяет снизить нагрузки на фундамент и увеличить срок работы устройства. Подъемники 2-х стоечные не предъявляют больших требований к фундаменту автосервиса. Безопасность таких подъемников на максимальном уровне. Специальная система блокировки остановит работу двигателя в том случае, если высота подъема максимальна. Безопасность также гарантируют специальные механические защелки, которые предотвратят поворот лапок-держателей в ненужный момент. Благодаря этому обеспечивается защита ног автослесаря. Подъемники оснащены аварийным клапаном, который выручит в том случае, если отключат электроэнергию: с помощью него можно просто опустить подъемник. А электромеханическое устройство остановит подъемник и заблокирует его, если тросы оборвутся.

Большинство подъемников работают с массой до 4-5 тонн.

Различаются следующие виды подъемников по типу привода:

1. Электромеханические. Данный вид подъемника работает по принципу «винт-гайка». Особых преимуществ нет, за исключением возможности работать при низких температурах.
2. Электрогидравлические. Подъемники этого вида работают благодаря гидравлическому цилиндру, который приводится в действие электрическим насосом. Они наиболее удобны, так как их скорость работы выше.

В зависимости от требований автосервиса, подъемники различают по площади подхвата, грузоподъемности, максимальной высоте подъема, времени подъема/спуска, мощности двигателя или гидравлического цилиндра.

На рисунке 3.12 показаны основные типы подъемников, а в таблице 3.5 приведены их характеристики.



Рисунок 3.12 – Основные виды подъемников:

1 – двухстоечный; 2 – четырехстоечный; 3 – ножничные; 4 – плунжерные

Таблица 3.5 – Технические характеристики подъемников

Показатель	2 – х стоечный П – 4Г	4-х стоечный RLP4-5.5WA	Ножничный ЕРМАК-3000/Н-02	Плунжерный SRI120
Грузоподъемность, т	4	5,5	3	3,5
Электропитание, В/Гц	380/50	380/50	380/50	380/50
Мощность электродвигателя, кВт	3	4,1	2,2	2,6
Высота подхвата, мм	125	0	330	-
Высота подъема, мм	1800	1900	2030	1990
Время подъема, не более, с	50	85	60	30

Время опускания, не более, с	50	65	55	32
Уровень шума, дБ	75	75	70	62
Масса в упаковке, кг	650	1430	650	1290
Цена, руб.	85600	280000	176000	148000

Выбранный подъёмник показан на рисунке 3.13, а его характеристики приведены в таблице 3.6.

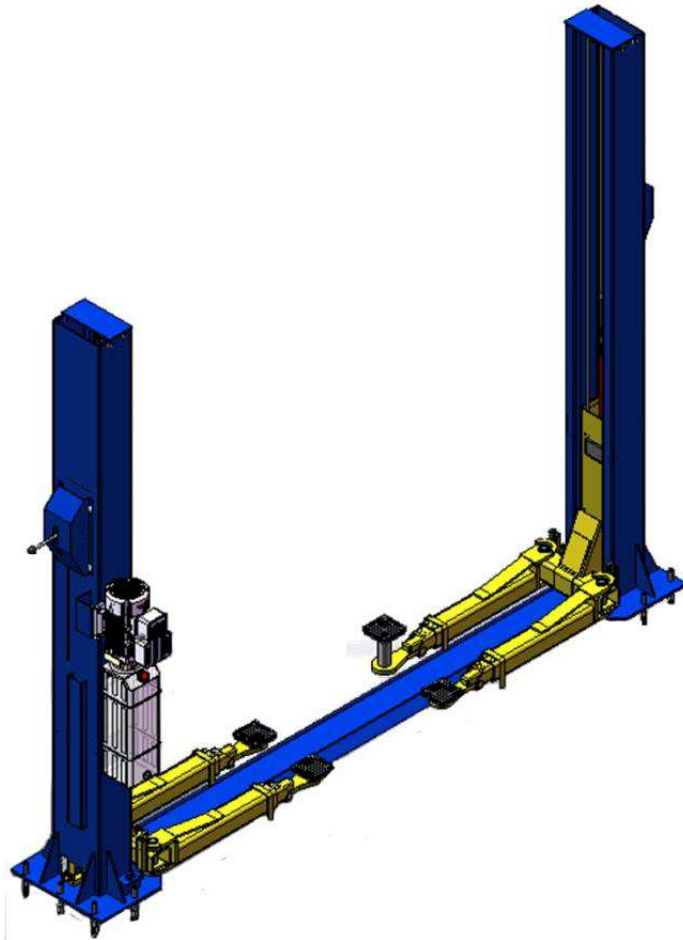


Рисунок 3.13 – Подъёмник 2-х стоечный NORDBERG 4121S-3T LIGHT

Таблица 3.6 – Техническая характеристика подъёмника

Наименование параметра	Величина
Максимальна грузоподъемность	3000 кг
Электропитание	220В/380В
Тип	Механический, типа винт - гайка
Общая высота	4164 мм
Время подъема/спуска	~50 сек.
Высота подъема макс.	1730 мм

Расстояние между колоннами	2751 мм
Подхват	82 мм
Диапазон регулировки подхвата	82 мм - 222,5 мм
Минимальная длина лапы	733 мм
Длина лапы	1110 мм
Общая ширина	3321 мм
Вес подъемника	450 кг
Рекомендуемый размер анкера	M18
Рекомендуемая марка бетона фундамента	C20/25(DIN 1045:2001-07)
Мощность мотора	2,2 кВт
Номинальный ток	14.6А
Предохранитель	16А

3.2.4 Оснащение зоны ТО и ТР оборудованием и инструментом

При подборе оборудования (таблица 3.6) были использованы каталоги различных фирм, выбор был основан на универсальности оборудования, его способности использоваться с большей отдачей и сравнительно небольшой трудоемкостью обслуживания и стоимости. Главный критерий выбора – стоимость оборудования.

Таблица 3.6 – Табелъ оснащения зоны ТО и ТР

Наименование оборудования	Краткая характеристика	Площадь, м ²	Количество, шт.	Стоимость единицы, руб.
1	2	3	4	5
Мотор-тестер MotoDoc 3	Предназначен для диагностики карбюраторных и инжекторных двигателей, а так же для микропроцессорных, электронных и классических систем зажигания.	Настольный	1	58500
Компрессор передвижной Тандем мод. АВТ 500	Производительность, м ³ /мин 1,3; давление сжатого воздуха, МПа 1; емкость ресивера 0,5 м ³ ; мощность электродвигателя 5,5 кВт; габаритные размеры 1300x620x1250мм; масса, кг 310	0,78	2	65300
Оборудование для диагностики и промывки форсунок	<p>Осуществляет:</p> <ul style="list-style-type: none"> автоматическое определение сопротивления форсунок с выводом данных на экран; автоматические циклы тестов форсунок (режим «одной кнопки» для начинающих пользователей). 	0,336	1	122000

Окончание таблицы 3.6.

1	2	3	4	5
Установка для замены тормозной жидкости 10075	Установка извлекает и меняет тормозную жидкость из тормозных систем легковых автомобилей и легких грузовиков. Замена жидкости производится одним оператором. Поставляется в комплекте с крышками для всех типов автомобилей. Емкость для "старой" тормозной жидкости в комплекте поставки. Емкость бака 5л. Рабочее давление 2-5атм.	0,05	1	6990
Домкрат подкатной	Домкрат подкатной профессиональный, грузоподъемность 3 т., высота подъема 143-510 мм.	0,1	2	4000
Нагнетатель масла C230	Нагнетатель масла предназначен для заправки двигателей и агрегатов автомобилей маслами в условиях автотранспортных предприятий и станций технического обслуживания. ип – передвижная, с ручным приводом насоса Вместимость бака – 30 л.	0,2	2	10600
Подъёмник 2 – х стоечный NORDBERG 4121S-3T LIGHT		1,8	4	55000
Установка для сбора масла HC-2181 (AE&T)	Объем бака 76 л	0,2	1	8305
Установка для замены антифриза LQ-747	В комплект установки входит стандартный набор шлангов с зажимами для подключения к любым автомобилям, инструмент и канистра. Габариты 380x330x985мм	0,27	1	13900
Тележка передвижная Мастак 52-186 и набор инструментов 186 предметов	Металлическая, габаритные размеры, мм1000x400x400; грузоподъемность, кг 450	0,4	4	33130
Слесарный верстак	Габаритные размеры, мм 1600x747x1200; масса, кг 95	0,85	2	8500
Шлифовальный станок	Тип-настольный, электромеханический, мощность, Вт 3,7; габаритные размеры, мм 312x72x238; масса, кг 40	0,02	1	6200
Шкаф для инструментов и материалов	Металлический разборный, габаритные размеры, мм 2435x712x2150; масса, кг 40	0,525	2	18600
Противопожарный щит	Металлический настенный, масса, кг 28		1	6700
Ларь для отходов	Металлический, габаритные размеры 300x500x500, масса 9 кг	0,15	2	1400
Итого		6,5		822815

3.3 Монтаж технологического оборудования

Монтаж технологического оборудования должен выполняться в соответствии с проектом производства монтажных работ (ППР), содержащим технические решения и указания по технике безопасности. Без ППР ведение монтажных работ запрещается.

Мероприятия по технике безопасности разрабатываются в ППР в соответствии со Строительными нормами и правилами (СНиП), правилами устройства и безопасной эксплуатации Ростехнадзора, а также другими нормативными документами по безопасному ведению монтажных работ. Эти мероприятия должны включать решения по методам безопасного производства монтажных работ, организации рабочих мест, выбору приспособлений для безопасной работы монтажников, расположению и зонам действия монтажных механизмов и определению границ опасных зон.

В отдельных случаях при монтаже несложного оборудования допускается замена ППР технологической запиской или технологической картой. При этом вопросы техники безопасности в указанных документах должны быть разработаны в полном объеме.

Руководство монтажом оборудования должно поручаться опытным инженерно-техническим работникам, хорошо знающим специфику выполнения данных работ.

Перед началом монтажа руководитель работ и занятые на монтаже инженерно-технические работники должны ознакомиться с ППР, детально разобрать принятую схему монтажа, условия применения монтажного оборудования и приспособлений, а также необходимые мероприятия по технике безопасности. Отступления от способов монтажа и решений, принятых в проекте, допускаются только с разрешения организации, разработавшей проект.

Рабочим, участвующим в монтаже, должны быть разъяснены характер предстоящей работы, условия применения грузоподъемного оборудования и такелажных средств, методы строповки и меры безопасности при работе. Монтажники должны работать в комбинезонах, защитных касках и рукавицах. При работе на высоте обязательно применение предохранительных поясов.

На монтажной площадке до начала работ должны быть определены места прохода и проезда, а также установлены зоны, опасные для работы. Участки, опасные для движения и прохода, необходимо ограждать или выставлять на их границах предупредительные надписи и сигналы, хорошо видимые в дневное и ночное время.

Перед началом монтажа оборудования необходимо произвести приемку фундаментов или конструкций, на которых оно устанавливается. Установка оборудования на непринятые фундаменты не допускается. До начала монтажных работ бригады должны быть обеспечены монтажными инструментами, соответствующими выполняемой работе. Размещение оборудования монтируемого агрегата не должно создавать стесненных условий в монтажной зоне и на рабочих местах монтажников и затруднять производство работ. Громоздкие узлы и детали должны располагаться с учетом очередности их подачи в монтаж. Пути подачи оборудования не должны проходить через участки, где в это время монтируют другое оборудование.

Размещаемые в зоне монтажа узлы и детали оборудования должны храниться на специальных стеллажах или подкладках высотой не менее 10 см, так, чтобы под них можно было завести стропы. Перед началом монтажа применяемые грузоподъемные приспособления должны быть проверены и испытаны в соответствии с правилами Ростехнадзора.

Детали и узлы монтируемого на высоте технологического оборудования перед подъемом и установкой следует очистить от снега, грязи, наледи и посторонних предметов, а стыковые элементы и монтажные стыки — от масла, ржавчины и заусенцев. Кроме того, должна быть проверена надежность крепления отдельных деталей во избежание их падения при подъеме.

Сборочные операции на высоте разрешается выполнять только с лесов или подмостей, конструкция которых должна быть указана или разработана в ППР, технологической записке или карте.

При производстве работ на территории действующего предприятия или в эксплуатируемых цехах руководитель монтажной организации совместно с руководством предприятия или цеха обязаны разработать мероприятия, обеспечивающие безопасное производство работ.

Запрещается выполнять монтажные работы в действующих цехах или на территории действующего предприятия с повышенной взрывогазоопасностью без письменного наряда — допуска руководителя цеха или предприятия.

3.4 Технологическая карта

Технологическая карта приведена в таблице 3.7.

Таблица 3.7 – Технологическая карта

Содержание работ:		ТО систем питания, систем охлаждения, смазки, работы по обслуживанию сцепления, коробки передач, карданной передачи, заднего моста, рулевого управления, работы по обслуживанию тормозной системы, ходовой части и электрооборудования двигателя. Смазочные и очистительные работы.					
Трудоемкость работ:		197		Чел.·мин.			
Общее число исполнителей		2		чел			
Специальность и разряд		Автослесарь 4-го разряда					
№ пп.	Наименование операций	Место выполнения операции	Число мест и точек обслуживания	Специальность и разряд	Оборудование и инструмент	Трудоемкость, чел.·мин.	Технические условия и указания
1	2	3	4	5	6	7	8
1	Осмотреть автомобиль и проверить, нет ли подтекания топлива, масла и охлаждающей жидкости.	-	36	4	-	2	Подтекание топлива масла и охлаждающей жидкости не допускаются
2	Перед пуском двигателя проверить: 1.Уровень масла в поддоне двигателя, при необходимости долить до нормы; 2.Уровень охлаждающей жидкости в расширительном бачке и при необходимости долить до появления ее из отверстия на расширительном бачке	Спереди	2	4	Заправочная установка. Установка для слива масла, установка для замены охлаждающей жидкости, воронка, водозаправочная колонка	3	Уровень масла проверяется через 5 мин. после останова двигателя и должен быть у верхней метки масломерного щупа. Уровень жидкости должен быть не ниже 10 мм над днищем расширительного бачка
3	Проверить исправность и действие приборов, освещения, сигнализации, контрольно-измерительных приборов, стеклоочистителей.	В кабине	28	4	Внешним осмотром	2	При работающем двигателе убедиться в исправности приборов и правильности их показаний путем последовательного включения их в работу
4	Осмотреть состояние шин и крепление колес	-	6	4	Головка 17, вороток	3	Шины должны быть без повреждений и посторонних предметов в протекторе Колеса не должны иметь механических повреждений
5	Проверить состояние шарниров рулевых тяг и привод рулевого управления	Спереди	5	4	Ключи гаечные кольцевые 22, 14 и 25	2	Гайки пальцев шарниров должны быть зашплинтованы. Повреждений не должно быть.
6	Проверить работу тормозных систем	-	-	4	-	2	-
7	Проверить наличие топлива в баках и при необходимости дозаправить их	-	1	4	-	5	-
8	Проверить натяжение всех приводных ремней и при необходимости отрегулировать	Спереди	4	4	Ключи гаечные 10, 12, 13	6	-

Окончание таблицы 3.7.

1	2	3	4	5	6	7	8
9	Проверить свободный ход педали сцепления и при необходимости отрегулировать	В кабине	1	4	Отвертка и масштабная линейка	6	-
10	Проверить состояние и крепление уплотнений воздухопроводов впускного тракта воздухозаборной трубы и фильтра	Спереди	14	4	-	2	-
11	Проверить наличие подтеканий в соединениях колесной передачи	Снизу	6	4	-	3	Резиновые уплотнения не должны иметь повреждений. При необходимости произвести подтяжку всех соединений Подтекание масла через уплотнительное кольцо и кольцо ступицы не допускается
12	Проверить наличие подтеканий в соединениях главной передачи заднего мостов.	Снизу	3	4	-	2	Подтекание масла через сальник ведущей шестерни, прокладку редуктора не допускается
13	Проверить ход штоков тормозных камер и при необходимости отрегулировать	-	6	4	Ключи гаечные 10, 12, 13, 17, линейка	5	Ход штоков должен быть в пределах 25—40 мм
14	Проверить крепление и шплинтовку гаек шаровых пальцев рулевых тяг	Спереди	10	4	Ключи гаечные 10,12, 13	3	Люфт шаровых пальцев в конических гнездах не допускается.
15	Проверить шплинтовку пальцев и состояние привода тормозного крана	Спереди	6	4	Ключи гаечные 10,12, 13	4	Гайки пальцев должны быть затянуты и зашплинтованы
16	Проверить и при необходимости подтянуть гайки крепления колес.	-	36	4	головка 17.	6	-
17	Проверить давление воздуха в остывших шинах и при необходимости довести его до нормы	-	8	4	Шинный манометр, компрессор	3	-

4 Технико-экономическая оценка проекта

4.1 Расчет капитальных вложений

В состав капитальных вложений включаются затраты на приобретение, доставку, монтаж нового оборудования и демонтаж старого оборудования, строительные работы, руб.

$$K = C_{об} + C_{дм} + C_{тр} + C_{стр} - K_{исп}, \quad (4.1)$$

где $C_{дм}$ – затраты на монтаж оборудования, руб.;

$C_{стр}$ – стоимость строительных работ, руб.;

$C_{об}$ – стоимость приобретаемого оборудования, руб.;

$C_{тр}$ – затраты на транспортировку оборудования, руб.;

$K_{исп}$ – не амортизированная часть балансовой стоимости оборудования, пригодного к дальнейшему использованию, $K_{исп} = 0$ руб.

Точно рассчитать стоимость строительных работ на данном этапе в дипломном проекте не получится, так как не хватает многих сведений. Можно примерно оценить уровень затрат, задаваясь средней стоимостью (таблица 4.1).

Для расчетов используем площади с генерального плана.

Таблица 4.1 – Смета строительных работ (ориентировочная)

Затраты	Стоимость за 1 м ² , руб.	Площадь, м ²	Сумма затрат, руб.
Проектно – сметные работы	250	300	75000
Реконструкция здания СТО	7000	100	700000
Отделочные работы	3000	100	300000
Облагораживание прилегающей территории	300	50	15000
Общие затраты	-	-	1090000

Перечень необходимого технологического оборудования с указанием стоимости выбранного оборудования приведено таблице 3.6 пояснительной записки.

Затраты на монтаж оборудования принимаются равными 5 % от стоимости оборудования, руб.

$$C_{МО} = 0,05 \cdot C_{об}, \quad (4.2)$$

$$C_{МО} = 0,05 \cdot 419125 = 20956.$$

Затраты на транспортировку принимаются 8% от стоимости оборудования, руб.

$$C_{Tp} = 0,08 \cdot C_{об}, \quad (4.3)$$

$$C_{Tp} = 0,08 \cdot 419125 = 33530.$$

Капитальные вложения, руб.

$$K = 1090000 + 419125 + 20956 + 33530 = 1633511.$$

4.2 Смета затрат на производство работ

Смета затрат на производство определяет общую сумму расходов производственного подразделения на плановый период и необходима для расчета себестоимости работ этого подразделения. В проектах по ТО и ТР автомобилей смета обычно составляется по экономическим элементам: заработная плата производственных рабочих, начисления по социальному страхованию, материалы, запасные части, накладные расходы.

Заработная плата производственных рабочих. В фонд этой заработной платы включаются фонды основной и дополнительной заработной платы.

Фонд основной заработной платы включает все виды оплаты труда за фактически проработанное время.

Заработная плата производственных рабочих, руб.

$$Z_o = C_{час} \cdot T \cdot (1 + K_p + K_{н.д}), \quad (4.4)$$

где $C_{час}$ – часовая тарифная ставка рабочего соответствующего разряда, руб.

K_p – районный коэффициент, $K_p = 30\%$;

T – годовой объем работ одного рабочего, чел.·час. Трудоемкость работ рассчитаны в главе 2.

$K_{н.д}$ – коэффициент, учитывающий премии и доплаты, $K_{н.д} = 25\%$.

Фонд дополнительной заработной платы включает оплату отпусков, выполнение государственных обязанностей и т.п. Он определяется в процентах от фонда основной заработной платы, руб.

$$Z_{дон} = Z_o \cdot P_{дон} / 100, \quad (4.5)$$

где $P_{дон}$ – процент дополнительной заработной платы равный, $P_{дон} = 10,42\%$

Общий годовой фонд заработной платы, руб.

$$Z_{общ} = Z_o + Z_{дон}, \quad (4.6)$$

Отчисления на заработную плату, руб.

$$H_z = Z_{общ} \cdot P_{нз} / 100, \quad (4.7)$$

где P_{nz} – процент начислений, 30%.

Среднемесячная заработная плата рабочих, руб.

$$C_{мес} = Z_{общ} / (N_{pp} \cdot 12), \quad (4.8)$$

где N_{pp} – количество рабочих.

Расчет затрат на заработную плату рабочим приведен в таблице 4.2.

При проектировании работы кроме прямых производственных расходов, необходимо учитывать также и накладные расходы.

Стоимость силовой электроэнергии, руб.

$$C_э = W_э \cdot C_{эк}, \quad (4.9)$$

где $W_э$ – потребность в силовой электроэнергии, кВт·час;

$C_{эк}$ – стоимость 1 кВт·ч силовой электроэнергии, $C_{эк} = 3,5$ руб.

Расчет затрат на силовую электроэнергию приведен в таблице 4.3.

Затраты на воду для технологических целей предприятие не несет, так как располагает собственной скважиной.

Затраты на отопление, руб.

$$C_{от} = H_m \cdot \Phi_{от} \cdot V_{зд} \cdot C_{ГВ} / (1000 \cdot i), \quad (4.10)$$

где H_m – удельный расход тепла на 1 м^3 здания, $H_m = 25$ ккал/ч.;

$\Phi_{от}$ – продолжительность отопительного сезона, $\Phi_{от} = 4320$ ч.;

$C_{ГВ}$ – стоимость 1 м^3 горячей воды, $C_{ГВ} = 111,71$ руб.;

i – удельная теплота испарения, $i = 540$ ккал/кг.град.

$$C_{от} = 25 \cdot 4320 \cdot 2070 \cdot 111,71 / (1000 \cdot 540) = 46248.$$

Затраты на освещение, руб.

$$C_{ос} = W_{ос} \cdot C, \quad (4.11)$$

где $W_{ос}$ – потребность в электроэнергии на освещение, $W_{ос} = 10700$ кВт·час.

C_k – стоимость 1 кВт·час. электроэнергии, $C_k = 3,5$ руб.

$$C_{ос} = 10700 \cdot 3,5 = 37450.$$

Таблица 4.2 – Заработная плата рабочим

Пост, зона, участок	Количество рабочих, чел.	Разряд рабочего	Часовая тарифная ставка, руб.	Заработная плата рабочих, руб.	Фонд дополнительной заработной платы	Общий годовой фонд заработной платы, руб.	Отчисления на заработную плату, руб.	Среднемесячная заработная плата рабочих, руб.
Зона ТО	1	6	170	466395	47758,848	514153,8	154246,2	42846,15
	1	4	130	356655	36521,472	393176,5	117952,9	32764,71
	1	2	100	274350	28093,44	302443,4	90733,03	25203,62
Зона ТР	2	6	170	932790	95517,696	1028308	308492,3	42846,15
	1	5	150	411525	42140,16	453665,2	136099,5	37805,43
	1	4	130	356655	36521,472	393176,5	117952,9	32764,71
Итого	7			2798370	286553,088	3084923	925476,9	36725,27

Таблица 4.3 – Годовые затраты на силовую электроэнергию

Наименование оборудования	Количество, ед.	Потребляемая мощность, кВт	Коэфф. работы в смену	Годовое потребление электроэнергии, кВт·час.	Затраты на электроэнергию, руб.
Пост приемки – выдачи автомобилей					
Персональный компьютер с принтером	1	2	1	3540,0	12390
Подъёмник	1	3	0,01	53,1	185,85
Итого по посту		5		3593,1	12575,85
Зона ТР					
Компрессор	3	2,2	0,3	1168,2	4088,7
Подъёмник	1	3	0,01	53,1	185,85
Аппарат точечной сварки	1	2,5	0,01	44,3	154,875
Сварочный полуавтомат	1	2	0,05	177,0	619,5
Углошлифовальная машинка	3	1,5	0,2	531,0	1858,5
Итого по участку		11,2		1973,6	6907,425
Зона ТО					
Электроинструмент	3	1,5	0,2	531,0	1858,5
Подъёмник	3	1,5	0,4	1062,0	3717
Итого по зоне		3		1593,0	5575,5

Затраты на текущий ремонт оборудования принимаем 5% от стоимости оборудования, а зданий 3 % от стоимости зданий.

Затраты на содержание, ремонт и возобновление инвентаря принимаются в размере 3,5% от стоимости инвентаря.

$$C_{И} = 0,035 \cdot И, \quad (4.12)$$

$$C_{И} = 0,035 \cdot 542000 = 18970.$$

Затраты по статье «Охрана труда, техника безопасности спецодежда» принимаются 5000 рублей на одного рабочего.

Данные расчетов заносим в таблицу 4.4.

После определения всех затрат по статьям составляется смета годовых эксплуатационных затрат на выполнение работ по зонам ТО и ТР и калькуляция себестоимости единицы работы (таблицы 4.5 и 4.6).

Таблица 4.4 – Смета расходов

Статьи расходов	Сумма, руб.
Силовая электроэнергия	74525,9
Освещение	37450,0
Отопление	46 248
Текущий ремонт инвентаря	18 970
Текущий ремонт зданий	24 000
Текущий ремонт оборудования	24451
Охрана труда, техника безопасности и спецодежда	35000
Прочие затраты	26065
Всего накладных расходов	286 710

Таблица 4.5 – Калькуляция себестоимости работ зоны ТО

Статьи затрат	Сумма, руб.	Удельные затраты, руб.		Доля каждой статьи в общей сумме %
		на 1 автомобиль	на чел.·час.	
Заработная плата производственных рабочих	1209773,8	3150	279	71
Отчисления	362932,1	945	84	21
Накладные расходы	141 704,8	369	33	8
ВСЕГО	1714410,7	4465	395	100

Таблица 4.6 – Калькуляция себестоимости работ зоны ТР

Статьи затрат	Сумма, руб.	Удельные затраты, руб.		Доля каждой статьи в общей сумме %
		на 1 автомобиль	на чел.·час.	
Заработная плата производственных рабочих	1875149,3	4883	272	73
Отчисления	562544,8	1465	81	22
Накладные расходы	141 704,8	369	21	5
ВСЕГО	2579398,9	6717	374	100

4.3 Расчет показателей экономической эффективности

После составления сметы затрат и калькуляции себестоимости работ нужно дать технико-экономическую оценку эффективности разрабатываемых мероприятий путем расчета показателей экономической эффективности.

Окупаемость будет идти за счет разницы между отпускной ценой и себестоимостью на 1 чел. час. на выполняемые работы. Стоимость 1 нормочаса для клиента принимаем 500 руб.

Годовая экономия при полностью загруженном рабочем участке, руб.

$$\mathcal{E}_3 = (C_1 - C_2) \cdot T, \quad (4.13)$$

где T – трудоемкость работ на участке за год, руб.;

C_1 – себестоимость работ фактическая, $C_{ITP} = 500$ руб./ чел.·ч., $C_{ITO} = 500$ руб./ чел.·ч.;

C_2 – себестоимость работ по проекту (таблицы 4.5 и 4.6), руб./ чел.·ч.;

для зоны ТО

$$\mathcal{E}_{эТО} = (500-395) \cdot 4342 = 456744;$$

для зоны ТР

$$\mathcal{E}_{эТР} = (500-374) \cdot 6904 = 872601;$$

общая

$$\mathcal{E}_э = \mathcal{E}_{эТО} + \mathcal{E}_{эТР} = 456744 + 872601 = 1329345.$$

Годовой экономический эффект, руб.

$$\mathcal{E}_{np} = \mathcal{E}_э - K \cdot E_n \tag{4.14}$$

где K – капитальные вложения по разрабатываемым мероприятиям, $K=1633511$ руб.;

E_n – нормативный коэффициент эффективности капитальных вложений, $E_n=0,15$.

$$\mathcal{E}_{np} = 1329345 - 0,15 \cdot 1633511 = 1084318.$$

Срок окупаемости капитальных вложений, лет.

$$T = \frac{K}{\mathcal{E}_{np}}; \tag{4.15}$$

$$T = \frac{1633511}{1084318} = 1,23.$$

Результаты расчетов приведены в таблице 4.7.

Таблица 4.7 – Основные экономические показатели

Показатель	Фактические показатели	Прогноз
Списочное число автомобилей	310	384
Число производственных рабочих, чел.		
зона ТО	3	3
зона ТР	3	4
Среднемесячная заработная плата производственных рабочих, руб./мес.		
зона ТО	25000	33604
зона ТР	25000	37805
Себестоимость работ, руб./чел. час.		
зона ТО	500	395
зона ТР	500	374
Капитальные вложения, руб.	-	1633511
Срок окупаемости капитальных вложений, лет.	-	1,23

В результате проведенного экономического расчета предложенной в выпускной квалификационной работе организации работ на предприятии позволяет:

1. Улучшить качество технического обслуживания автомобилей за счет внедрения диагностики.
2. Снизить затраты на обслуживание и ремонт автомобилей.
3. Получить годовой экономический эффект в размере 1084318 руб.
4. Срок окупаемости предложенных мероприятий составляет 1,23 лет.

5 Экологическая безопасность предприятия

5.1 Мероприятия по охране окружающей среды

Охрана природы и рационального использование природных ресурсов – одна из важнейших экономических и социальных задач.

Косвенное влияние автомобильного транспорта на окружающую среду связано с тем, что автомобильные дороги, стоянки, предприятия обслуживания занимают все большую и ежегодно увеличивающуюся площадь, необходимую для жизнедеятельности человека.

Защита окружающей среды от вредного воздействия автомобильного транспорта ведется по многим направлениям.

В связи с этим из перспективных направлений в снижении неблагоприятного воздействия автомобильного транспорта является обучение персонала автотранспортных предприятий и водителей основам экологической безопасности.

Важным средством в решении этой задачи является улучшение технического состояния подвижного состава, выпускаемого на линию. Исправный автомобиль издает меньше шума, а правильно отрегулированный карбюратор и система зажигания способствует снижению выбросов вредных веществ в атмосферу.

Организация теплых стоянок, электроподогрев и тому подобные мероприятия резко улучшают состояние окружающей среды. Рационально спланированные маршруты перевозок грузов, правильно подобранный по грузоподъемности подвижный состав, рациональное размещение автотранспортных предприятий и их подразделений и приближение их к грузообразующим пунктам сокращают производительные пробеги и вредные выбросы.

Следует собирать отработанные масла и другие жидкости и сдавать их на специальные сборные пункты или обезвреживать на месте. Случайно образовавшиеся потеки следует засыпать песком или опилками, а затем убирать и вывозить на специальные свалки (вместе с илом очистных сооружений).

Для ограничения выбросов автомобилями вредных веществ разработаны стандарты, устанавливающие предельно допустимые выбросы: для бензиновых двигателей окислов углерода, углеводородов и окиси азота, а для дизелей – сажи.

5.2 Расчет выброса загрязняющих веществ от стоянок автомобилей

Расчет выбросов загрязняющих веществ выполняется для шести загрязняющих веществ: оксида углерода - CO, углеводородов - CH, оксидов азота - NO_x, в пересчете на диоксид азота NO₂, твердых частиц - С, соединений серы, в пересчете на диоксид серы SO₂ и соединений свинца - Pb. Для автомобилей с бензиновыми двигателями рассчитывается выброс CO, CH, NO_x, SO₂ и Pb (Pb - только для регионов, где используется этилированный бензин);

с газовыми двигателями - CO, CH, NO_x, SO₂; с дизелями - CO, CH, NO_x, C, SO₂.

Выбросы *i*-го вещества одним автомобилем *k*-й группы в день при выезде с территории или помещения стоянки M_{1ik} и возврате M_{2ik} рассчитываются по формулам, г.

$$M_{1ik} = m_{npik} \cdot t_{np} + m_{L1ik} \cdot L_1 + m_{xx1k} \cdot t_{xx1}, \quad (5.1)$$

$$M_{2ik} = m_{L2ik} \cdot L_2 + m_{xx2k} \cdot t_{xx2}, \quad (5.2)$$

где m_{npik} - удельный выброс *i*-го вещества при прогреве двигателя автомобиля *k*-й группы, г/мин;

m_{L1ik} - пробеговый выброс *i*-го вещества, автомобилем *k*-й группы при движении со скоростью 10-20 км/час, г/км;

m_{xx1k} - удельный выброс *i*-го вещества при работе двигателя автомобиля *k*-й группы на холостом ходу, г/мин;

t_{np} - время прогрева двигателя, мин;

L_1, L_2 - пробег автомобиля по территории стоянки, км:

t_{xx1}, t_{xx2} - время работы двигателя на холостом ходу при выезде с территории стоянки и возврате на неё, мин.

Средний пробег автомобилей по территории или помещению стоянки L_1 (при выезде) и L_2 , (при возврате) определяется по формулам, км.

$$L_1 = \frac{L_{1Б} + L_{1Д}}{2}, \quad (5.3)$$

$$L_2 = \frac{L_{2Б} + L_{2Д}}{2}, \quad (5.4)$$

где $L_{1Б}, L_{1Д}$ - пробег автомобиля от ближайшего к выезду и наиболее удаленного от выезда места стоянки до выезда со стоянки км;

$L_{2Б}, L_{2Д}$ - пробег автомобиля от ближайшего к въезду и наиболее удаленного от въезда места стоянки автомобиля до въезда на стоянку, км.

Продолжительность работы двигателя на холостом ходу при выезде (въезде) автомобиля со стоянки $t_{xx1} = t_{xx2} = 1$ мин.

Валовый выброс *i*-го вещества автомобилями рассчитывается отдельно для каждого периода года по формуле, т/год

$$M_j^i = \sum_{k=1}^k \alpha_B (M_{1ik} + M_{2ik}) N_k D_p 10^{-6}, \quad (5.5)$$

где α_B - коэффициент выпуска (выезда);

N_K - количество автомобилей к-й группы на территории или в помещении стоянки за расчетный период;

D_p - количество дней работы в расчетном периоде (холодном, теплом, переходном);

j - период года (Т - теплый, П - переходный, Х - холодный); для холодного периода расчет M_i выполняется для каждого месяца.

$$\alpha_B = \frac{N_{кв}}{N_K}, \quad (5.6)$$

где $N_{кв}$ - среднее за расчетный период количество автомобилей к-й группы, выезжающих в течении суток со стоянки.

Результаты расчетов сведены в таблицах 5.1 и 5.2.

Таблица 5.1 – Исходные данные расчета

		СО		СН		N _{ox}		SO ₂		С	
		Т		Т		Т		Т		Т	
1		2	3	4	5	6	7	8	9	10	11
Особо малый класс	$m_{прик},$ Г/МИН	1,49		0,66		0,69		0,1		0,02	
	$M_{прик}$	1,341		0,594		0,69		0,095		0,016	
	$t_{пр},$ МИН	6									
	$m_{лк},$ Г/КМ	4,9			0,8		3,4		0,59	0,2	
	$L_1,$ КМ	0,3									
	$m_{ххik},$ Г/МИН	0,93		0,47		0,63		0,1		0,02	
	$t_{хх1},$ МИН	1									
	$t_{хх2},$ МИН	1									
	$L_2,$ КМ	0,3									
	$M_{1ik},$ Г	10,446		4,244		5,79		0,8125		0,56	
$M_{2ik},$ Г	2,4		0,68		1,65		0,2425				
K_i	0,9		0,9		1		0,95		0,8		

Продолжение таблицы 5.1

1		2	3	4	5	6	7	8	9	10	11
Малый класс	$m_{\text{прик}}$, г/МИН	1,49		0,66		0,69		0,1		0,02	
	$M_{\text{прик}}$	1,341		0,594		0,69		0,095		0,016	
	$t_{\text{пр}}$, МИН	6									
	$m_{\text{ик}}$, Г/КМ	4,9		0,7		3,4		0,475		0,2	
	L_1 , КМ	0,3									
	$m_{\text{ххик}}$, г/МИН	0,93		0,47		0,63		0,1		0,02	
	$t_{\text{хх1}}$, МИН	1									
	$t_{\text{хх2}}$, МИН	1									
	L_2 , КМ	0,3									
	$M_{1\text{ик}}$, Г	10,446		4,244		5,79		0,8125		0,56	
	$M_{2\text{ик}}$, Г	2,4		0,68		1,65		0,2425		0,08	
K_i	0,9		0,9		1		0,95		0,8		
Средний класс	$m_{\text{прик}}$, г/МИН	1,49		0,66		0,69		0,1		0,02	
	$M_{\text{прик}}$	1,341		0,594		0,69		0,095		0,016	
	$t_{\text{пр}}$, МИН	6									
	$m_{\text{ик}}$, Г/КМ	4,9		0,7		3,4		0,475		0,2	
	L_1 , КМ	0,3									
	$m_{\text{ххик}}$, г/МИН	0,93		0,47		0,63		0,1		0,02	
	$t_{\text{хх1}}$, МИН	1									
	$t_{\text{хх2}}$, МИН	1									
	L_2 , КМ	0,3									
	$M_{1\text{ик}}$, Г	10,446		4,244		5,79		0,8125		0,176	
	$M_{2\text{ик}}$, Г	2,4		0,68		1,65		0,2425		0,08	
K_i	0,9		0,9		1		0,95		0,8		

Таблица 5.2 – Расчет вредных выбросов от стоянки автомобилей

	α	N_k	D_p , дней	M_{ij} , т/год				
				CO	CH	Nox	SO2	C
				T	T	T	T	T
Особо малый класс	0,9	42	250	1,325	0,508	0,767	0,109	0,058
Малый класс	0,9	224	250	0,844	0,324	0,489	0,069	0,042
Средний класс	0,91	118	250	0,896	0,343	0,519	0,074	0,018
итого по периодам, т/год				3,065	1,175	1,775	0,252	0,118

5.3 Расчет выбросов загрязняющих веществ от производственных участков

5.3.1 Зона технического обслуживания и ремонта автомобилей

В зонах технического обслуживания и текущего ремонта источниками выделения загрязняющих веществ являются автомобили, перемещающиеся по помещению зоны. Для автомобилей с бензиновыми двигателями рассчитывается выброс CO, CH, NO_x, SO₂; с газовыми двигателями - CO, CH, NO_x, SO₂; с дизелями - CO, CH, NO_x, C, SO₂.

Для помещения зоны ТО и ТР с тупиковыми постами валовый выброс *i*-го вещества рассчитывается по формуле, т/год:

$$M_{Ti} = \sum_{k=1}^K (2m_{Lik} \cdot S_T + m_{npik} \cdot t_{np}) n_k \cdot 10^{-6}, \quad (5.7)$$

где m_{Lik} - пробеговый выброс *i*-го вещества автомобилем *k*-й группы, г/км;

m_{npik} - удельный выброс *i*-го вещества при прогреве двигателя *k*-й группы, г/мин;

S_T - расстояние от ворот помещения до поста ТО и ТР, км,

n_k - количество ТО и ТР, проведенных в течение года для автомобилей *k*-й группы;

t_{np} - время прогрева, $t_{np} = 1,5$ мин.

Максимально разовый выброс *i*-го вещества G_{Ti} , рассчитывается по формуле, г/с:

$$G_{Ti} = \frac{(m_{Lir} \cdot S_T + 0,5m_{npik} \cdot t_{np}) \cdot N'_{Tk}}{3600}, \quad (5.8)$$

где N'_{Tk} - наибольшее количество автомобилей, находящихся в зоне ТО и ТР на тупиковых постах в течение часа.

Расчет сведен в таблицу 5.3.

Таблица 5.3 - Расчет вредных выбросов по зоне ТО и ТР

		CO	CH	NO _x	SO ₂	C
		T	T	T	T	T
1		2	3	4	5	6
	S_T	0,02				
	t_{np}	1,5				
Особо малый класс	$m_{npik}, \text{г/мин}$	1,49	0,66	0,69	0,1	0,02
	$m_{lik}, \text{г/км}$	4,9	0,7	3,4	0,475	0,2

Окончание таблицы 5.3

		CO	CH	NO _x	SO ₂	C
		T	T	T	T	T
	n _к	2198				
	M _{Ti}	0,0265	0,0053	0,0172	0,0024	0,0009
Малый класс	m _{ГРiк} , г/МИН	1,49	0,66	0,69	0,1	0,02
	m _{Лiк} , г/км	4,9	0,7	3,4	0,475	0,2
	n _к	1400				
	M _{Ti}	0,0168	0,0033	0,0110	0,0015	0,0006
Средний класс	m _{ГРiк} , г/МИН	1,49	0,66	0,69	0,1	0,02
	m _{Лiк} , г/км	4,9	0,7	3,4	0,475	0,2
	n _к	1470				
	M _{Ti}	0,0177	0,0035	0,0115	0,0016	0,0006
Итого, T		0,0610	0,0121	0,0397	0,0056	0,0022

5.3.2 Мойка автомобилей

Для автомобилей с бензиновыми двигателями и двигателями, работающими на газовом топливе, рассчитывается выброс CO, CH, NO_x, SO₂.

Валовые выбросы i-го вещества и максимально разовые выбросы рассчитываются для помещения мойки с тупиковыми постами, т/год:

$$M_{iT} = \sum_{k=1}^k (2m_{Lik} \cdot S_T + m_{нрiк} \cdot t_{нр}) n_k \cdot 10^{-6}, \quad (5.9)$$

где m_{Lik} - пробеговый выброс i-го вещества автомобилем к-й группы, г/км;

$m_{нрiк}$ - удельный выброс i-го вещества при прогреве двигателя к-й группы, г/мин;

S_t - расстояние от ворот помещения до моечной установки, км;

n_k - количество автомобилей к-й группы, обслуживаемых постом мойки в течение года;

$t_{нр}$ - время прогрева, $t_{нр} = 0,5$ мин.

$$G_{Ti} = \frac{(2m_{Lik} \cdot S_T + m_{нрiк} \cdot t_{нр}) \cdot N_K}{3600}, \quad (5.10)$$

где N_K - наибольшее количество автомобилей, обслуживаемых мойкой в течение часа.

Расчет сведен в таблицу 5.4.

5.3.3 Сварка и резка металлов

На СТО применяется электродуговая сварка штучными электродами, а также газовая сварка и резка металла.

Количество выделяющихся загрязняющих веществ при сварке зависит от марки электрода и марки свариваемого металла, типа швов и других параметров сварочного производства.

Расчет количества загрязняющих веществ проводится по удельным показателям, приведенным к расходу сварочных материалов.

Расчет валового выброса загрязняющих веществ при всех видах электросварочных работ производится по формуле, т/год:

$$M_i^c = g_i^c \cdot B \cdot 10^{-6}, \quad (5.11)$$

где g_i^c - удельный показатель выделяемого загрязняющего вещества, г/кг
расходуемых сварочных материалов;

B - масса расходуемого за год сварочного материала, кг.

Максимально разовый выброс определяется по формуле, г/с:

$$G_i^c = \frac{g_i^c \cdot b}{t \cdot 3600}, \quad (5.12)$$

где b - максимальное количество сварочных материалов, расходуемых в течение рабочего дня, кг;

t - “чистое” время, затрачиваемое на сварку в течение рабочего дня, час.

Валовый выброс при газовой резке определяется для каждого газорезающего поста отдельно по формуле, т/год:

$$M_i^p = g_i^p \cdot t \cdot n \cdot 10^{-6}, \quad (5.13)$$

где g_i^p - удельный выброс загрязняющих веществ в г/час;

t - “чистое” время газовой резки металла в день, час;

n - количество дней работы поста в году.

Таблица 5.4 - Расчет вредных выбросов по зоне мойки автомобилей

		CO	CH	Nox	SO ₂	C
		T	T	T	T	T
	S _T , км	0,005				
	t _{ПР} , мин	0,5				
Особо малый класс	m _{прик} , г/мин	1,49	0,66	0,69	0,1	0,02
	m _{лик} , г/км	4,9	0,7	3,4	0,475	0,2
	n _к	2198				
	M _{гТ} , т/год	0,001745	0,000741	0,000833	0,000120	0,000026
Малый класс	m _{прик} , г/мин	1,49	0,66	0,69	0,1	0,02
	m _{лик} , г/км	4,9	0,7	3,4	0,475	0,2
	n _к	1400				
	M _{гТ} , т/год	0,001112	0,000472	0,000531	0,000077	0,000017
Средний класс	m _{прик} , г/мин	1,49	0,66	0,69	0,1	0,02
	m _{лик} , г/км	4,9	0,7	3,4	0,475	0,2
	n _к	1470				
	M _{гТ} , т/год	0,001167	0,000495	0,000557	0,000080	0,000018
Суммарный, т		0,00402	0,00171	0,00192	0,00028	0,00006

Максимально разовый выброс при газовой резке определяется по формуле, г/с:

$$G_i^P = \frac{g_i^P}{3600}, \quad (5.14)$$

Расчет сведен в таблицу 5.5.

Таблица 5.5 – Расчет выброса вредных веществ при сварке металла

Сварочный материал АНО-1					
		сварочная аэрозоль	марганец и его соединения	железа оксид	фтористый водород
Особо малый класс	g_{iC} , г/кг	9,6	0,43	9,17	2,13
	B , кг	4710			
	M_{iC} , т/год	0,0452	0,0020	0,0432	0,0100
Малый класс	g_{iC} , г/кг	9,6	0,43	9,17	2,13
	B , кг	2000			
	M_{iC} , т/год	0,01920	0,00086	0,01834	0,00426
Средний класс	g_{iC} , г/кг	9,6	0,43	9,17	2,13
	B , кг	2100			
	M_{iC} , т/год	0,02016	0,00090	0,01926	0,00447
Общий, т		0,0846	0,0038	0,0808	0,0188

5.3.4 Ремонт резинотехнических изделий

При обработке местных повреждений (шeroховке) резинотехнических изделий выделяется резиновая пыль. При приготовлении клея, промазке клеем и сушке выделяются пары бензина. При вулканизации выделяются углерода оксид и ангидрид сернистый.

Для расчета выбросов загрязняющих веществ необходимо иметь следующие исходные данные:

- удельные выделения загрязняющих веществ при ремонте резинотехнических изделий;
- количество расходуемых за год материалов (клей, бензин, резина для ремонта);
- время работы шeroховальных станков в день.

Валовые выделения загрязняющих веществ рассчитывается, т/год:

$$M_i^n = g^n \cdot n \cdot t \cdot 3600 \cdot 10^{-6}, \quad (5.15)$$

где g_n - удельное выделение пыли, при работе единицы оборудования, г/с;

n - число дней работы шeroховального станка в год;

t - среднее "чистое" время работы шeroховального станка в день, час.

Валовые выбросы бензина, углерода оксида и ангидрида сернистого определяются по формуле, т/год:

$$M_i^B = g_i^B \cdot B \cdot 10^{-6}, \quad (5.16)$$

где g_i^B - удельное выделение загрязняющего вещества, г/кг ремонтных материалов, клея в процессе его нанесения с последующей сушкой и вулканизацией;

B - количество израсходованных ремонтных материалов в год, кг.

Максимально разовый выброс бензина определяется по формуле, г/с:

$$G = \frac{g_i^B \cdot B'}{t \cdot 3600}, \quad (5.17)$$

где B' - количество израсходованного бензина в день, кг;

t - время, затрачиваемое на приготовление, нанесение и сушку клея в день, час.

Максимально разовый выброс углерода оксида и ангидрида сернистого определяется по формуле, г/с:

$$G = \frac{M_i^B \cdot 10^3}{t \cdot n \cdot 3600}, \quad (5.18)$$

где t - время вулканизации на одном станке в день, час.;

n - количество дней работы станка в год.

Расчет сведен в таблицу 5.6.

Таблица 5.6 – Расчет выброса вредных веществ при шиномонтажных и шино-ремонтных работах

	пыль		
q^n , г/с	0,0226		
n , дней	365		
t , ч	5		
M_i^n , т/год	0,148482		
	бензин	SO ₂	CO
q_i^B , г/кг	900	0,0054	0,0018
B , кг	4520		
M_i^B , т/год	4,068	0,00002441	0,00000814

5.3.5 Мойка автомобилей, деталей, узлов и агрегатов

Прежде чем приступать к ремонту агрегатов, узлов и деталей автомобилей, их необходимо очистить от загрязнений и коррозии.

Широкое распространение в процессах очистки получили синтетические моющие средства (СМС), основу которых составляют поверхностно активные вещества (ПАВ) и щелочные соли (“Лабомид 101, 203”, Темп-100д и др.). При использовании СМС в качестве моющего раствора выделяется аэрозоль кальцинированной соды.

Валовый выброс загрязняющего вещества при мойке определяется по формуле, т/год:

$$M_i^M = g_i \cdot F \cdot t \cdot n \cdot 3600 \cdot 10^{-6}, \quad (5.19)$$

где g_i - удельный выброс загрязняющего вещества, г/с м²;

F - площадь зеркала моечной ванны, м²;

t - время работы моечной установки в день, час;

n - число дней работы моечной установки в год.

Максимально разовый выброс определяется по формуле, г/с:

$$G_i^M = g_i \cdot F. \quad (5.20)$$

Расчет сведен в таблицу 6.7.

Таблица 6.7 – Расчет выброса вредных веществ при мойке деталей, узлов и агрегатов

	керосин	натрия карбонат
q_{ib} , г/см ²	0,433	0,0016
F , м ²	2	
t , час	8	
n , дней	365	
M_i^M , т/год	9,1034	0,0336

5.3.6 Контроль токсичности отработавших газов автомобилей

Автомобили с бензиновыми двигателями

Валовый выброс CO, CH, NO_x, S0₂ при контроле токсичности отработавших газов определяется по формуле, т/год:

$$M_i^k = \sum_{k=1}^k n_k (m_{npik} \cdot t_{np} + m_{xxik} \cdot t_{uc1} + m_{xxik} \cdot A \cdot t_{uc2}) \cdot 10^{-6}, \quad (5.21)$$

где n_k - количество проверок данного типа автомобилей в год;

m_{npik} - удельный выброс i -го вещества при прогреве двигателя автомобиля k -й группы для теплого периода года, г/мин;

m_{xxik} - удельный выброс i -го вещества при работе на холостом ходу двигателя автомобиля k -й группы, г/мин;

t_{np} - время прогрева автомобиля на посту контроля (принимается равным 1,5 мин);

t_{uc1} - среднее время работы двигателя на малых оборотах холостого хода при проверке (принимается равным 3 мин.);

A - коэффициент, учитывающий увеличение удельного выброса i -го вещества k -й группы при работе двигателя автомобиля на повышенных оборотах холостого хода (принимается равным 1,8);

t_{uc2} - среднее время работы двигателя на повышенных оборотах холостого хода (принимается равным 1,5 мин.).

Максимально разовый выброс i -го вещества определяется по формуле, г/с:

$$G_i = \frac{(m_{npik} \cdot t_{np} + m_{xxik} \cdot t_{uc1} + m_{xxik} \cdot A \cdot t_{uc2}) N_k'}{3600}, \quad (5.22)$$

где N_k' - наибольшее количество автомобилей, проверяемое в течение часа на посту.

Расчет сведен в таблицу 5.8.

Таблица 5.8 – Расчет выброса вредных веществ при проверке токсичности отработавших газов автомобилей

		CO	CH	NOx	SO ₂	C
		T	T	T	T	T
1		2	3	4	5	6
	$t_{исп}$	4				
	$t_{пр}$	3				
	k_i	3	5	2,5	1,5	10
Особо малый класс	n_k	2198				
	m_{npik} , г/мин	1,49	0,66	0,69	0,1	0,02
	$m_{испik}$, г/мин	2,79	2,35	1,575	0,15	0,2
	$M_{i,T}^k$	0,0344	0,0250	0,0184	0,00197	0,0018

Продолжение таблицы 5.8

1		2	4	6	8	10
Малый класс	n_k	1400				
	$m_{\text{ПРiк}}, \text{Г/МИН}$	1,49	0,66	0,69	0,1	0,02
	$m_{\text{испiк}}, \text{Г/МИН}$	2,79	2,35	1,575	0,15	0,2
	$M_{i,T}^k$	0,02188	0,01593	0,01172	0,00126	0,0012040
Средний класс	n_k	1470				
	$m_{\text{ПРiк}}, \text{Г/МИН}$	1,49	0,66	0,69	0,1	0,02
	$m_{\text{испiк}}, \text{Г/МИН}$	2,79	2,35	1,575	0,15	0,2
	$M_{i,T}^k$	0,0229	0,0167	0,0123	0,00132	0,001264
Суммарный, т		0,0792	0,0577	0,0424	0,00456	0,004358

5.4 Расчёт нормы образования твердых отходов от СТО

5.4.1 Расчет нормативного образования отработанных аккумуляторов

Расчет нормативного образования отработанных аккумуляторов выполнен, исходя из количества установленных аккумуляторов (по данным предприятия), сроков их эксплуатации и весе аккумулятора. Расчет проводился по формуле:

$$N = \sum \frac{T_{\text{автi}} \cdot n_i}{T_i}, \quad (5.23)$$

где $N_{\text{авт}}$ - кол-во автомашин, снабженных аккумуляторами i -го типа;

n_i - количество аккумуляторов в автомашине, шт.;

T_i - эксплуатационный срок службы аккумуляторов i -й марки, год.

Вес образующихся отработанных аккумуляторов равен, т/год:

$$M = \sum N_i \cdot m_i \cdot 10^{-3}, \quad (5.24)$$

где N_i - количество отработанных аккумуляторов i -й марки, шт./год;

m_i - вес аккумуляторной батареи i -го типа без электролита.

Исходные данные и результаты расчетов представлены в таблице 5.9.

Таблица 5.9 - Отработанные аккумуляторы

Марка автомобиля	Марка аккумулятора	Кол-во машин снабж. аккумулятором данного типа	Кол-во ак. на 1-й машине	Нормативный срок эксплуатации, лет	Вес аккумулятора, кг	Количество отработанных аккумулял. за год	Вес отработанных аккумулял., т/год
Особо малый класс	6СТ-55	42	1	2,5	10	18	0,076
Малый класс	6СТ-60А	224	1	2,5	12	110	0,448
Средний класс	6СТ-65А	118	1	2,5	56	43	0,0896

Итого нормативное количество отработанных аккумуляторов на предприятии составляет 3,989 т/год.

5.4.2 Отработанные электролиты аккумуляторных батарей

Расчет отработанного электролита произведен по формуле

$$M = \sum N_i \cdot m_i \cdot 10^{-3}, \quad (5.25)$$

где N_i - количество отработанных аккумуляторов i -й марки, шт./год;

m_i - вес электролита в аккумуляторе i -й марки, л.

Исходные данные и результаты расчетом представлены в таблице 5.10.

Таблица 5.10 - Отработанные электролиты аккумуляторных батарей

Марка автомобиля	Марка аккумулятора	Количество отработанных аккумулял. за год	Кол-во электролита в одной ак. батарее, л	Кол-во отработанного электролита, л	Кол-во отработанного электролита, т
Особо малый класс	6СТ-55	42	111	96	0,12192
Малый класс	6СТ-60А	224	12	96	0,12192
Средний класс	6СТ-65А	118	15	19,2	0,024384

С учетом плотности отработанного электролита, составляющей 1,27 кг/л, количество отработанного электролита составит 1088,59 кг или 1,089 т.

5.4.3 Отработанный электролит аккумуляторных батарей после его нейтрализации

Количество осадка, образующегося при нейтрализации электролита, определяется по формуле:

$$M_{ос.эл.} = M + M_{np.} + M_{вода}, \quad (5.26)$$

где M - количество осадка, образующегося в соответствии с уравнением реакции;

$M_{пр.}$ - количество примесей извести, перешедшее в осадок;

$M_{вода}$ - содержание воды в осадке.

Количество извести ($M_{из}$), необходимое для нейтрализации электролита, рассчитывается по формуле, кг:

$$M_{из} = (56 \cdot M_3 \cdot C) / (98 \cdot P), \quad (5.27)$$

где 56 - молекулярный вес оксида кальция;

P - массовая доля активной части в извести, $P = 0,6$

Количество примесей извести ($M_{пр.}$), перешедшее в осадок, составляет, кг.:

$$M_{пр.} = M_{из} \cdot (1 - P) \quad (5.28)$$

Содержание воды в осадке рассчитывается по формуле, кг.:

$$M_{вода} = M_3 \cdot (1 - C) - M_3 \cdot C \cdot 18/98 = M_3 \cdot (1 - 1.18 \cdot C) \quad (5.29)$$

Результаты представлены в таблице 5.11.

Таблица 5.11 - Отработанный электролит после нейтрализации

Количество отработанного электролита, т	Количество осадка, т/год	Количество извести, т/год	Количество примесей извести, перешедшее в осадок, т/год	Содержание воды в осадке, т/год	Количество образующегося влажного осадка с учетом примесей в извести, т/год
1,088898	0,66889448	0,362966	0,1451864	0,63918312	1,453264012

Таким образом нормативное количество отработанного электролита после его нейтрализации составит 1,45 т/год.

5.4.4 Фильтры, загрязненные нефтепродуктами

Расчет норматива образования отработанных фильтров, образующихся при эксплуатации автотранспорта, производится по формуле:

$$M = \sum \frac{N_i \cdot n_i \cdot m_i \cdot L_i}{L_{ni}} \cdot 10^{-3}, \quad (5.30)$$

где N_i - количество автомашин i -й марки, шт.;

n_i - количество фильтров, установленных на автомашине i -ой марки, шт.;

m_i - вес одного фильтра на автомашине i -ой марки, кг;

L_i - средний годовой пробег автомобиля i -ой марки, тыс. км/год;

L_{ni} - норма пробега ПС i -ой марки до замены фильтровальных элементов, тыс. км.

Исходные данные и результаты расчета представлены в таблице 5.12.

Таблица 5.12 - Фильтры, загрязненные нефтепродуктами

Марка автомашин	Кол-во автомашин	Вес воздушн. фильтра, кг	Вес топлив. фильтра, кг	Вес маслян. фильтра, кг	Среднегодовой пробег, тыс. км	Вес отработ. возд. фильтров, кг*	Вес отработ. топливн. фильтров, кг**	Вес отработ. маслян. фильтров, кг**
Особо малый класс	42	0,5	0,1	1,5	88,4	68,51	27,404	411,06
Малый класс	224	0,5	0,1	1,5	32,4	4,05	1,62	24,3
Средний класс	118	0,5	0,1	1,5	32,4	0,81	0,324	4,86
Итого, кг:						87,857	35,164	528,266
Итого, т:						0,088	0,035	0,528

* замена воздушных фильтров производится через 20 тыс. км пробега или 200 мт * час;

** замена масляных и топливных фильтров производится через 10 тыс. км пробега или 100 мт * час.

Таким образом, нормативное количество отходов фильтров, загрязненных нефтепродуктами составит 651,288 кг/год или 0,651 т/год.

5.4.5 Отработанные накладки тормозных колодок

Расчет количества отработанных накладок тормозных колодок производится по формуле:

$$M = \sum \frac{N_i \cdot n_i \cdot m_i \cdot L_i}{L_{ni}} \cdot 10^{-3}, \quad (5.31)$$

где N_i - количество автомашин i -й марки, шт.;

n_i - количество накладок тормозных колодок на автомашине i -ой марки, шт.;

m_i - вес одной накладки тормозной колодки на автомашине i -й марки, кг;

L_i - средний годовой пробег автомобиля i -й марки, тыс. км/год;

L_{ni} - норма пробега подвижного состава i -ой марки до замены накладок тормозных колодок, тыс. км.

Норма пробега подвижного состава до замены накладок тормозных колодок составляет для легковых и грузовых автомобилей 10 тыс. км, для тракторов и погрузчиков - 1000 моточасов

Исходные данные и результаты расчета представлены в таблице 5.13.

Таблица 5.13 - Отработанные накладки тормозных колодок

Марка автомашин	Кол-во автомашин	Кол-во накладок тормозных колодок, устан. на 1 а/м	Вес накладки тормозной колодки, кг	Среднегодовой пробег, тыс. км	Норма пробега ПС до замены накладок, тыс.км	Вес отработанных накладок тормозных колодок, кг
Особо малый класс	42	12	0,53	34,1	10	86,750
Малый класс	224	12	0,53	34,1	10	21,688
Средний класс	118	8	0,3	13,36	10	12,826
Всего, т:						11,105

5.4.6 Ветошь промасленная

Количество промасленной ветоши определяется по формуле, т/год:

$$M = m / (1 - k), \quad (5.32)$$

где m - количество сухой ветоши, израсходованное за год, т/год;

k - содержание масла в промасленной ветоши, $k = 0.05$.

За год на предприятии используется 50 кг сухой ветоши.

Нормативное количество ветоши промасленной приведено в таблице 5.14.

Таблица 5.14 – Расчет нормы расхода ветоши промасленной

Количество сухой ветоши, т.год	Содержание масла в промасленной ветоши, %	Количество промасленной ветоши, т/год
0,05	0,05	0,053

5.4.7 Отработанное моторное и трансмиссионное масло

Расчет количества отработанного моторного и трансмиссионного масла производится по формуле:

$$M = \sum N_i \cdot q_i \cdot n_i \cdot L_i \cdot H \cdot \rho \cdot 10^{-3}, \quad (5.33)$$

где N_i - количество автомашин i -й марки, шт.;

q_i - норма расхода топлива на 100 км пробега, л/100 км;

L_i – среднегодовой пробег автомобиля i -й марки, тыс. км/год;
 n_i - норма расхода масла на 100 л топлива, л/100л;
 H - норма сбора отработанных нефтепродуктов, $H = 0,13$;
 ρ - плотность отработанного масла, кг/л, $\rho = 0,9$ кг/л.

Исходные данные и расчет отработанных моторного и трансмиссионного масла представлены в таблице 5.15.

Таблица 5.15 – Расчет норматива отхода отработавшего масла

Группа	N_i	q_i	L_i	Тип двигателя	М	
					моторн.	трансм.
Особо малый класс	42	6,5	100,4	Б	50,76	6,34
Малый класс	224	8	95,99	Б	24,44	3,05
Средний класс	118	12	131,04	Б	38,12	4,77
				Итого	113,32	14,16

Таким образом, нормативное количество отработанного моторного масла составит 113,32 т/год, отработанного трансмиссионного масла - 14,16 т/год.

5.4.8 Отработанные шины

Расчет количества отработанных шин с металлокордом и с тканевым кордом производится по формуле, т/год:

$$M = \sum \frac{N_i \cdot n_i \cdot m_i \cdot L_i}{L_{ni}} \cdot 10^{-3}, \quad (5.34)$$

где N_i - количество автомашин i -й марки, шт.;

n_i - количество шин, установленных на автомашине i -ой марки, шт.;

m_i - вес одной изношенной шины данного вида, кг.;

L_i - средний годовой пробег автомобиля i -й марки, тыс. км/год;

L_{ni} - норма пробега подвижного состава i -ой марки до замены шин, тыс. км .

Исходные данные и расчет отработанных шин представлен в таблицу 5.16.

Таблица 5.16 - Расчет норматива отхода отработавших шин

Марка автомашины	Кол-во а/м i -й марки, шт.	Кол-во шин на а/м, шт.	Тип корда	Среднегодовой пробег, тыс. км	Норма пробега а/м до замены шин, тыс. км	Вес отработанной шины, кг	Кол-во отработанных шин, шт.	Масса отработанных шин, т
Особо малый класс	42	4	Металл	100,4	70	26	2702	135
Малый класс	224	4	»	95,99	95	28	808	46,1
Средний класс	118	4	»	131,04	95	29	1159	66
							Итого	247,1

5.5 Общеитоговые выбросы загрязняющих веществ в атмосферу за год

Итоговые значения по выбросам загрязняющих веществ сведены в таблицы 5.17 – 5.19.

Таблица 6.17 – Выбросы от работы двигателей

	CO	CH	NOx	SO ₂	C	Pb
От стоянок а/м	3,065	1,175	1,775	0,252	0,118	3,065
от зоны ТОиР	0,0610	0,0121	0,0397	0,0056	0,0022	0,0610
от отраб. газов	0,0792	0,0577	0,0424	0,00456	0,004358	0,0792
от мойки а/м	0,00402	0,00171	0,00192	0,00028	0,00006	0,00402
обкатка двиг.	0,00772	0,00238	0,01646	0,00080	0,00108	0
от шинорем. раб.	0,0018	3,105		0,00001863		
Сумм. выброс, т/год	4,25321	3,77413	0,74826	0,05745	0,06233	0,000434

Таблица 5.17 – Общий выбросы растворителей, т/год

Эмаль АС-182			Растворитель РФГ	
ксилол	уайтспирит	солювент	небутиловый спирт	этиловый спирт
0,03196	0,00188	0,00376	0,03	0,01

Таблица 5.18 – Общий выбросы сварочного материала, т/год

сварочный материал АНО-1			
сварочная аэрозоль	марганец и его соединения	железа оксид	фтористый водород
0,0048	0,0002	0,0046	0,0011

Таблица 5.19 – Общий выбросы от мойки автомобиля, т/год

керосин	натрия карбонат
0,004148681	1,533E-05

5.6 Общеитоговые нормы образования отходов от СТО за год

Итоговые значения по нормам образования отходов от СТО сведены в таблице 5.20.

Таблица 5.20 - Итоговые нормы образования отходов от СТО

Группа автомобилей	Количество отработанных аккумулял. за год		Вес отработанных аккумулял., т		Кол-во отработанного электролита, т		Отработанные накладки тормозных колодок, кг		Вес отработанных фильтров, т		Ветошь промасленная, т/год		Моторное масло, т		Трансмиссионное масло, т		Кол-во отработанных шин, шт.		Масса отработанных шин, т																			
	Особо малый класс	Малый класс	Средний класс	Итого	Особо малый класс	Малый класс	Средний класс	Итого	Особо малый класс	Малый класс	Средний класс	Итого	Особо малый класс	Малый класс	Средний класс	Итого	Особо малый класс	Малый класс	Средний класс	Итого																		
	18	110	43	171	0,076	0,448	0,089	0,613	0,1219	0,1219	0,0243	0,2681	86,750	21,688	12,826	121,264	0,411	0,243	0,486	1,14	0,053	0,053	50,76	24,44	38,12	113,32	6,34	3,05	4,77	14,16	2702	808	1159	4669	135	46,1	66	247,1

ЗАКЛЮЧЕНИЕ

Реконструкция действующей станции технического обслуживания автомобилей СТО ИП Боев П.С. направлена на выполнение основного показателя работы — объема реализации услуг по обслуживанию и ремонту автомобилей, принадлежащих гражданам. Главное требование, соблюдаемое при разработке проекта реконструкции станций технического обслуживания, заключается в обеспечении высокого технического уровня и экономической эффективности. На основе передовой технологии, достаточного уровня механизации производственных процессов обеспечивается заданная производительность труда и низкая себестоимость работ при соблюдении требуемого качества ремонта автомобилей, высокая культура производства и обслуживания заказчиков. При разработке проекта реконструкции станций технического обслуживания необходимыми условиями также являются обоснование мощности, местонахождения предприятия и, в частности, земельного участка, использование типовых конструкций зданий и сооружений, применение современного оборудования.

В результате выполнения выпускной квалификационной на базе станции технического обслуживания, расположенного в г. Абакане, были сделаны основные расчеты, реконструировано здание корпуса, усовершенствованы технологические процессы обслуживания и ремонта автомобилей.

1. Произведен расчет производственной программы по ТО и ТР автомобилей. Кроме того, произведен расчет числа производственных рабочих, расчет числа постов, производственных площадей.
2. На предприятии удалось разместить, необходимое число постов для ТО и ТР автомобилей, а также было подобрано необходимое оборудование, оснастка для диагностических работ.
3. Произведена разработка необходимой технической документации для проведения работ по техническому обслуживанию и ремонту автомобилей.

В проекте так же рассмотрены вопросы техники безопасности, санитарно-гигиенические требования с расчетами снижения производственного шума, вибрации и необходимого искусственного освещения, а также проведено определение экономической эффективности мероприятий по улучшению условий труда, произведен расчет образования отходов на станции технического обслуживания.

CONCLUSION

Reconstruction of the current maintenance station for the car STO IP Boyev PS Is aimed at the implementation of the main indicator of the work - the volume of sales of services for servicing and repairing cars owned by citizens. The main requirement to be observed in the development of the reconstruction project for maintenance stations is to ensure a high technical level and economic efficiency. On the basis of advanced technology, a sufficient level of mechanization of production processes, a given labor productivity and a low cost of work are provided, while observing the required quality of car repair, a high culture of production and customer service. In the development of the reconstruction project for technical service stations, the necessary conditions also include justification of the capacity, the location of the enterprise and, in particular, the land plot, the use of standard structures of buildings and facilities, and the use of modern equipment.

As a result of the completion of the qualification training at the base of the technical service station located in Abakan, the main calculations were made, the building of the hull was reconstructed, and the technological processes of car maintenance and repair were improved.

1. The calculation of the production program for maintenance and TR vehicles was made. In addition, the calculation of the number of production workers, the calculation of the number of posts, production areas.

2. The company managed to place the necessary number of posts for maintenance and TR vehicles, as well as the necessary equipment, equipment for diagnostic work.

3. The necessary technical documentation for the maintenance and repair of vehicles has been developed.

The project also considers safety precautions, sanitary and hygienic requirements with calculations of the reduction of production noise, vibration and the necessary artificial lighting, as well as the economic efficiency of measures to improve working conditions, and the calculation of waste generation at a maintenance station.

СПИСОК ИСПОЛЬЗОВАННЫХ ИСТОЧНИКОВ

1. Абалонин, С.М. Бизнес-план автотранспортного предприятия /С.М. Абалонин.– М.: Транспорт, 1998. - 54 с.
2. Алексеенко, П.П. Справочник слесаря-монтажника технологического оборудования/П.П. Алексеенко. – Москва: Издат. «Машиностроение», 1990г.- 350 с.
3. Говорущенко, Н.Я. Диагностика технического состояния автомобилей/ Н.Я. Говорущенко.- М.: Транспорт, 1970.- 256 с.
4. Говорущенко, Н.Я. Техническая эксплуатация автомобилей: учебник для ВУЗов / Н.Я. Говорущенко.- Харьков: Вища школа, 1984.- 312 с.
5. Гурвич, И.Б. Эксплуатационная надежность автомобильных двигателей / И.Б. Гурвич.- М.: Транспорт, 1984. – 141 с.
6. Карагодин, В.И. Ремонт автомобилей и двигателей: учебник для студ. сред. проф. учеб. завед. / В.И. Карагодин, Н.Н. Митрохин.- М.: Мастерство, 2001 г.- 496 с.
7. Корниенко, С.В. Ремонт японских автомобилей / С.В. Корниенко.- М.: Издательство «АСТ», 1999.- 208 с.
8. Краткий автомобильный справочник. НИИАТ:Справочник. – М.: Транспорт, 1994. – 380 с.
9. Кузнецов, В.А. Техническое обслуживание японских автомобилей/ В.А. Кузнецов.- Новосибирск: ООО «ГЛЮбэС», 1999.- 210 с.
- 10.Кузнецов, В.А. Охрана труда на предприятиях автомобильного транспорта: Справочник. / В.А. Кузнецов. - М.: Транспорт, 1986. - 272 с.
- 11.Кузнецов, Е.С. Техническая эксплуатация автомобилей: учебник / Е.С. Кузнецов.- М.: Наука, 2000. – 512 с.
- 12.Марков, О.Д. Автосервис: Рынок, автомобиль, клиент / О.Д. Марков.- М.: Транспорт, 1999 г.- 270 с.
- 13.Мирошников, Л.В. Техническая эксплуатация автомобилей: учебник для ВТУЗов лабораторный практикум / Л.В. Мирошников.- М.: Транспорт, 1965 г. – 194 с.
- 14.Наземные тягово-транспортные системы: Энциклопедия / Ред. Совет: И.П. Ксенович и др.- М.: Машиностроение том 3, 2003 г. – 787 с.
- 15.Олейников, А.В. Диагностика технического состояния автомобиля: Методические указания по лабораторным работам для студентов специальности 150200 «Автомобили и автомобильное хозяйство» всех форм обучения / А.В. Олейников.- Красноярск: КГТУ, 2004 г. - 32 с.
- 16.ОНТП-АТП-СТО-01-91. Отраслевые нормы технологического проектирования предприятий автомобильного транспорта:Отраслевые нормативы/ - М.:Гипроавтотранс, 1991 г. - 184 с.
- 17.ПОТ Р. М – 027 – 2003.: Отраслевые нормативы /- СПб.: Деан, 2004. – 208 с.

- 18.РД 37.009.026-92 Положение о техническом обслуживании и ремонте подвижного состава автомобильного транспорта: Приказ Министерства транспорта РФ/- М.: Технопресс, 2005 г. – 77 с.
- 19.Сигачева, Н.Л. Экономика автотранспортных предприятий: методические указания к экономической части дипломного проекта для студентов специальности 150200 «Автомобили и автомобильное хозяйство» / сост. Н. Л. Сигачева, К.В. Батенин.- Красноярск: ИПЦ КГТУ, 2003 г. – 18 с.
20. Малышев, А. Г.Справочник технолога авторемонтного производства: Справочник/ Под ред. А.Г.Малышева. М. Транспорт, 1977 г. - 432 с.
- 21.Техническое обслуживание и ремонт автомобилей: учебник для студ. учреждений сред. проф. образования / В.М. Власов, С.В. Жанказиев, С.М. Круглов и др.; под ред. В.М. Власова.-2-е изд., стер.- М.: Издательский центр «Академия», 2004 г.- 480 с.

Федеральное государственное автономное
образовательное учреждение высшего образования
«СИБИРСКИЙ ФЕДЕРАЛЬНЫЙ УНИВЕРСИТЕТ»

Хакасский технический институт-
филиал федерального государственного автономного образовательного
учреждения высшего образования
«Сибирский федеральный университет»

Кафедра «Автомобильный транспорт и машиностроение»

УТВЕРЖДАЮ:
Заведующий кафедрой



А.Н. Борисенко
подпись, фамилия
23 06 2017 г.

ВЫПУСКНАЯ КВАЛИФИКАЦИОННАЯ РАБОТА

23.03.03 «Эксплуатация транспортно – технологических машин и комплексов»
код – наименование направления

«Совершенствование работы зоны технического обслуживания и ремонта
на СТО ИП Боева П.С, г. Абакан»
тема

Руководитель 
подпись, дата к.т.н., доцент каф. АТиМ, А.В. Олейников
должность, ученая степень инициалы, фамилия

Выпускник 
подпись, дата А.С. Недбаев
инициалы, фамилия

Абакан 2017 г.