

## **ПОВЫШЕНИЕ ВЗРЫВОЗАЩИЩЕННОСТИ И МОБИЛЬНОСТИ БУРОВЫХ УСТАНОВОК**

**Барнашова Д.С., Дмитриева Н.И., Кувандыкова В.А.,  
научные руководители: д-р техн. наук Довженко Н.Н.,  
канд. техн. наук Минкин А.Н., канд. техн. наук Бражников А.В.  
ФГАОУ ВПО «Сибирский федеральный университет»**

В настоящее время разведка и добыча полезных ископаемых (в частности, нефти и газа) осуществляется с помощью буровых установок и буровых станков различных типов, в которых широко применяются электроприводы постоянного тока (например, в качестве приводов вращения и подачи бурового става). Эти электроприводы обладают недостаточной взрывозащищенностью, что обусловлено наличием у двигателей постоянного тока источника искрения – щеточно-коллекторного узла (Иванов-Смоленский А.В. Электрические машины. М.: Энергия, 1980. 928 с.). В связи с этим электродвигатели постоянного тока, предназначенные для использования в конструкциях буровых установок и станков, разрабатываемых для нефтегазовой отрасли, выпускаются во взрывозащищенном варианте. Такой вариант исполнения двигателей постоянного тока обладает двумя недостатками:

1) себестоимость изготовления двигателя постоянного тока во взрывозащищенном исполнении примерно на порядок выше себестоимости изготовления двигателя такого типа в обычном (невзрывозащищенном) исполнении;

2) взрывозащищенное исполнение любого оборудования (в том числе и электродвигателей постоянного тока) не сводит к нулю вероятность возникновения взрыва (из-за возможного заводского брака, дефектов и старения использованных материалов и т.д.).

Единственный способ обеспечения максимальной взрывозащищенности буровой установки (или бурового станка) и снижения себестоимости ее изготовления заключается в отказе от использования электроприводов постоянного тока и замене их электроприводами переменного тока (например, асинхронными).

Кроме того, существующие буровые установки и станки обладают еще одним существенным недостатком, обусловленным следующим.

В выпускающихся в настоящее время в нашей стране и за рубежом буровых установках и станках для создания осевого усилия на буровую колонну используются механизмы подачи бурового става различного типа: гравитационные, электромеханические, зубчато-реечные, канатные, винтовые, дифференциально-винтовые и поршневые. Последние подразделяются на пневматические, гидравлические и комбинированные (Рябчиков С.Я., Дельва В.А., Чубик П.С. Практикум по буровым машинам и механизмам. Учебное пособие. Томск: Изд-во Томск. политехн. ун-та, 2007. 118 с.).

Независимо от типа механизма подачи максимально возможное усилие подачи бурового става, которое может быть создано в данной буровой установке (станке), ограничивается массой буровой установки (станка) и напрямую связано с последней: чем эта масса выше, тем большее максимальное осевое усилие на буровую колонну может быть обеспечено.

Максимально возможное осевое усилие на буровой став, которое может быть создано данной буровой установкой (станком), ограничивает область применения буровой установки (станка) по таким параметрам, как крепость и буримость горной породы.

Вследствие этого увеличение массы буровой установки (станка) в принципе позволяет расширить область ее применения по указанным выше параметрам горной породы (при данном типе механизма подачи бурового става). Однако возрастание этой массы неизбежно приводит к повышению себестоимости изготовления буровой установки (станка), а также к ухудшению целого ряда других ее технико-экономических характеристик (в частности, увеличивается мощность двигателя тягового устройства, осуществляющего транспортировку буровой установки, возрастают затраты на ее транспортировку, техническое обслуживание и т.д.). Таким образом, при увеличении массы буровой установки (станка) ухудшается ее мобильность.

Целью данной работы является:

- 1) повышение взрывозащищенности буровых установок (станков);
- 2) расширение области применения буровых установок (станков) по таким параметрам, как крепость и буримость горной породы, и при этом улучшение ряда их технико-экономических характеристик за счет увеличения усилия подачи бурового става и/или уменьшения массы буровой установки (станка).

Уменьшение массы буровых установок (буровых станков) позволит, в частности, повысить их мобильность.

Для достижения этой цели предложено следующее техническое решение.

Во-первых, предлагается платформу буровой установки (станка) оборудовать двумя закрепленными на ней анкерными устройствами фрикционного типа, расположенными в одной вертикальной плоскости с буровой мачтой по разные стороны от мачты.

Во-вторых, снабдить буровую мачту буровой установки (станка) двумя многофазными асинхронными инверторными электроприводами (вместо электроприводов постоянного тока) с комбинированным частотно-фазнополюсным управлением – линейным приводом подачи и приводом вращения бурового става, которые взаимосвязаны с преобразователем частоты и блоком управления.

Частично предлагаемое техническое решение описано в следующих работах:

- Бражников А.В., И.Р. Белозеров. Буровая установка. Патент РФ № RU 116559 U1, дата приоритета 19.12.2011 г., дата публикации 27.05.2012 г.;

- Бражников А.В., Довженко Н.Н. Анкерная буровая установка с анкерами фрикционного типа // Современные проблемы науки и образования, № 6 (приложение «Технические науки»), 2012 г., с. 26.

Особенности многофазных асинхронных инверторных электроприводов с фазнополюсным управлением изложены в работах, перечисленных ниже:

- Brazhnikov A.V., Dovzhenko N.N., and Izmaylov E.B.: "Prospects for the Use of Multiphase Electric Drives in Field of Mining Machines", Proceedings of the 3rd International Symposium on Mine Mechanization and Automation "MMA '95", Golden, Colorado, U.S.A., June 12-14, 1995, vol. 1, pp. 13-13 - 13-23;

- Brazhnikov A.V., and Dovzhenko N.N.: "Control Potentials and Advantages of Multiphase AC Drives", Proceedings of the 29th Annual IEEE Power Electronics Specialists Conference "PESC '98", Fukuoka, Japan, May 17-22, 1998, vol. 2, pp. 2108-2114;

- Brazhnikov A.V., and Belozеров I.R.: "Over-Phase Control of Inverter Multiphase AC Linear Drives", Journal "Mechatronics", Elsevier Publishing Company, vol. 23, issue 2, March 2013, pp. 227-232.

Предлагаемая анкерная буровая установка с анкерами фрикционного типа показана на рис. 1.

Оснащение платформы буровой установки (станка) двумя анкерными устройствами фрикционного типа, установленными в одной вертикальной плоскости с буровой мачтой по разные стороны от мачты, и крепление с их помощью буровой установки к

породе позволяет создавать противодействующее усилие, препятствующее отрыву платформы буровой установки от породы при подаче бурового снаряда в забой, а тем самым – повышать максимально возможное усилие подачи бурового става, ограниченное при отсутствии анкерных устройств массой буровой установки, на величину, равную суммарной силе сцепления обоих анкерных устройств с породой.

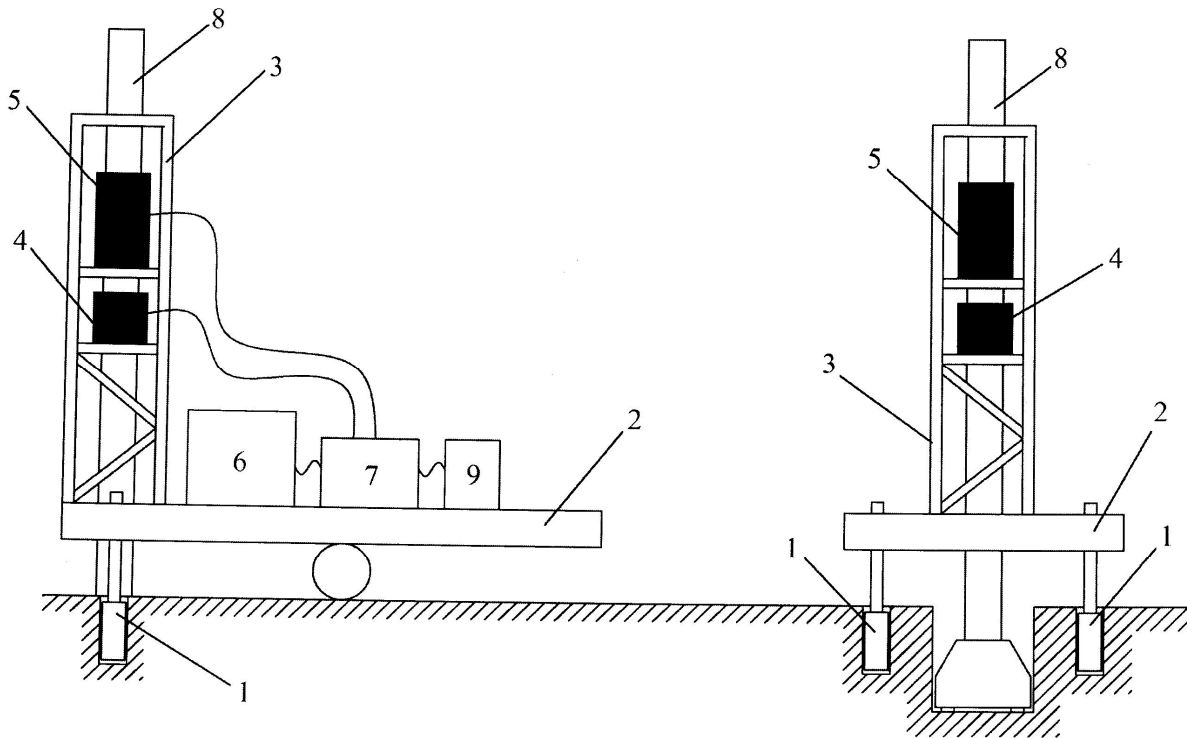


Рис. 1. Анкерная буровая установка с анкерами фрикционного типа: 1 – анкерные устройства фрикционного типа, 2 – платформа, 3 – буровая мачта, 4 – многофазный асинхронный инверторный электропривод вращения бурового става, 5 – многофазный асинхронный инверторный электропривод подачи бурового става, 6 – дизель-электростанция, 7 – преобразователь частоты, 8 – буровой снаряд, 9 – блок управления.

Предварительная подготовка углублений в породе (для последующей установки в них анкерных устройств фрикционного типа) может осуществляться с применением пневматических отбойных молотков, электрических перфораторов или кумулятивных зарядов.

Снижение массогабаритных показателей буровой установки и управление процессом бурения достигается за счет использования двух многофазных асинхронных инверторных электроприводов с комбинированным частотно-фазнополюсным управлением – линейного привода подачи, создающего усилие подачи бурового снаряда в забой, и привода вращения бурового става, создающего крутящий момент бурового снаряда, и исключения из конструкции установки канатно-полиспастной системы подачи и понижающего редуктора, передающего крутящий момент буровому снаряду.

Применение регулируемых электроприводов подачи и вращения бурового става позволяет изменять скорость и усилие подачи, а также скорость и момент вращения бурового снаряда, и тем самым – регулировать процесс бурения.