

EDN: EGZGSF

УДК 623.624.2

## Electronic Jamming of the System of Subscriber Terminals of the Starlink Satellite Communication System

Andrey B. Gladyshev\*, Alexei N. Fomin,  
Dmitry S. Ermolenko and Sergey V. Serebrinnikov  
*Siberian Federal University  
Krasnoyarsk, Russian Federation*

Received 06.04.2023, received in revised form 28.08.2023, accepted 04.09.2023

**Abstract.** The paper raises the problem of electronic warfare with the Starlink satellite communication system against the backdrop of the current geopolitical situation. The use of multi-satellite constellations of small spacecraft is a promising direction in the development of satellite communication systems. Such systems have high rates of efficiency. For electronic jamming of the Starlink communication system, the paper proposes the use of a mobile electronic jamming complex in which a passive radar reflector is used, made in the form of a sphere and hung on a balloon with a stabilization system. A preliminary calculation of the output power of the interference transmitter of the suppression complex is given, taking into account its location in the immediate vicinity of the contact line.

**Keywords:** satellite communication system, Starlink, SpaceX, user terminal, passive radio reflector, mobile electronic jamming system.

Citation: Gladyshev A. B., Fomin A. N., Ermolenko D. S., Serebrinnikov S. V. Electronic jamming of the system of subscriber terminals of the Starlink satellite communication system. J. Sib. Fed. Univ. Eng. & Technol., 2023, 16(7), 789–796. EDN: EGZGSF



## Радиоэлектронное подавление системы абонентских терминалов спутниковой системы связи «Starlink»

А. Б. Гладышев, А. Н. Фомин,  
Д. С. Ермоленко, С. В. Серебринников  
Сибирский федеральный университет  
Российская Федерация, Красноярск

**Аннотация.** В работе поднимается проблема радиоэлектронной борьбы с системой спутниковой связи «Starlink» на фоне современной геополитической обстановки. Применение многоспутниковых группировок из малых космических аппаратов является перспективным направлением развития спутниковых систем связи. Такие системы имеют высокие показатели эффективности. Для радиоэлектронного подавления системы связи «Starlink» в работе предложено использование мобильного комплекса радиоэлектронного подавления, в котором применяется пассивный радиотрагатель, выполненный в виде сферы и вывешенный на аэростате с системой стабилизации. Приведен предварительный расчет выходной мощности передатчика помех комплекса подавления с учетом его расположения в непосредственной близости от линии соприкосновения.

**Ключевые слова:** система спутниковой связи, Старлинк, Starlink, SpaceX, абонентский терминал, пассивный радиотрагатель, мобильный комплекс радиоэлектронного подавления.

Цитирование: Гладышев А. Б. Радиоэлектронное подавление системы абонентских терминалов спутниковой системы связи «Starlink» / А. Б. Гладышев, А. Н. Фомин, Д. С. Ермоленко, С. В. Серебринников // Журн. Сиб. федер. ун-та. Техника и технологии, 2023, 16(7). С. 789–796. EDN: EGZGSF

### Анализ проблемы

Применение спутниковых систем связи (ССС), основанных на использовании многоспутниковых группировок, состоящих из сотен, а то и тысяч недорогих малых космических аппаратов (МКА), показало свою эффективность в ходе различных военных конфликтов по всему миру. Ярким примером является использование СССР Starlink в составе системы управления войсками и оружием Вооруженных Сил Украины (ВСУ).

С февраля по август 2022 г., после начала специальной военной операции (СВО), компанией SpaceX (США) в ВСУ было поставлено от 15 до 40 тыс. абонентских терминалов (АТ) Starlink, использование которых было широко внедрено в практику органов всех звеньев военного управления.

Не вдаваясь в отдельные технические и технологические детали принципа построения данной низкоорбитальной СССР, отметим, что полная описательная модель системы со всеми подробностями ее функционирования, достоинствами и недостатками представлена в работе [1]. В данной работе отмечается, что СССР Starlink фактически стала составной частью системы государственного и военного управления Украины.

Анализируя работы по освещению боевых действий в ходе СВО, можно уверенно сказать, что СССР Starlink в ВСУ используется в следующих случаях:

- управление беспилотными летательными аппаратами (БПЛА);
- корректировка огня артиллерии;

- наведение оружия;
- организация связи в тактическом звене управления [2].

Структура построения CCC Starlink позволяет добиться высоких характеристик помехоустойчивости как бортовых радиотехнических комплексов (БРТК), так и наземных абонентских терминалов (АТ) связи. Это обусловлено применением остронаправленных антенных решеток с возможностью фокусировки луча в направлении на источник сигнала.

Некоторые случаи эффективной работы CCC Starlink описываются в работе С. В. Пехтерева: «После передачи абонентских Starlink в ВС Украины и начала их использования, по непроверенным данным, в марте 2022 г. российские ВС предприняли попытки радиоэлектронной борьбы (РЭБ) с CCC Starlink путем использования для этого комплекса РЭБ «Красуха». Однако, по сообщению от SpaceX, обновление программного обеспечения, выполненное на следующий день, а также высокая плотность орбитальной группировки (ОГ) показали все эти попытки РЭБ неэффективными» [1].

Поэтому разработка методов и средств радиоэлектронного подавления CCC Starlink в современных условиях геополитической обстановки является особенно актуальной.

Можно рассмотреть два пути нейтрализации работы CCC Starlink с использованием средств РЭБ.

### **Подавление приемного канала бортовых радиотехнических комплексов**

В перспективе после полного развертывания 3-ей очереди космической группировки CCC Starlink, по предварительной оценке, с земной поверхности размером порядка 150x150 км будет видно созвездие космических аппаратов в количестве 100–200 единиц. Параметры орбит космических аппаратов (КА) Starlink известны, поэтому в самом простом приближении для подавления бортовых радиотехнических комплексов КА Starlink потребуется совокупность из 200 станций помех с параболическими антеннами  $Ku$  диапазона (14–14,5 ГГц) и мощностью помехового сигнала около 10 кВт. Что позволит гарантированно подавить прямошумовой помехой приемный канал БРТК, и никаких сигналов с абонентских терминалов на заданной территории он принять не сможет.

Для работы КА, быстро перемещающихся в зените, часть станций помех должна иметь антенны с узкой диаграммой направленности, вытянутой вдоль траектории спутника.

Решить описанную задачу вполне возможно, однако техническая ее реализация является очень сложной и затратной.

### **Подавление приемного канала абонентских терминалов**

Отметим, что гарантированное подавление приемного канала АТ возможно только в направлении боковых лепестков диаграммы направленности антенны приемника (рис. 1).

Вариант подавления приемного канала АТ по главному лепестку в энергетическом смысле является наиболее выгодным, однако предполагает расположение источника помехи непосредственно над АТ сверху в узком секторе на определенной высоте, например на вертолете или БПЛА. Подобный постановщик помех будет легко обнаружен и с большой вероятностью уничтожен.

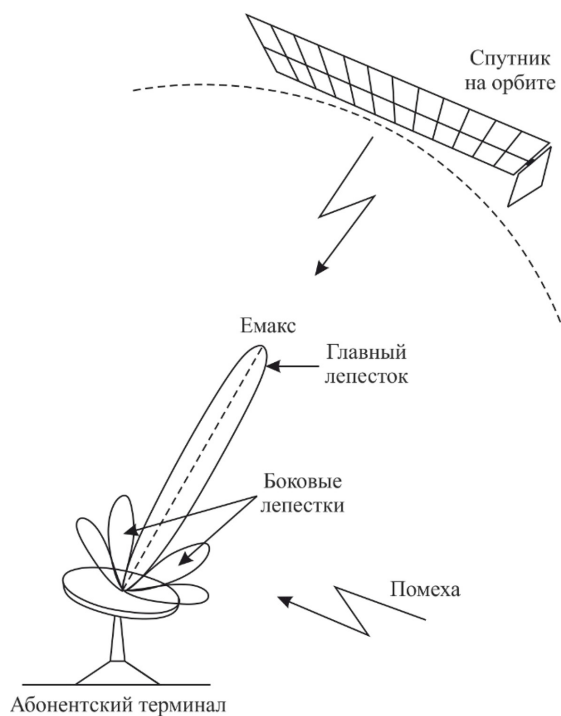


Рис. 1. Диаграмма направленности антенны АТ Starlink

Fig. 1. Antenna pattern of the Starlink subscriber terminal

Для более эффективного РЭП приемника АТ, антенна которого находится на поверхности земли или на небольшом возвышении, необходимо увеличивать высоту передающей антенны комплекса создания помех.

В работе [3] предложен вариант построения мобильного комплекса радиоэлектронного подавления системы управления и навигации малых беспилотных летательных аппаратов (МБП-ЛА) с использованием пассивного радиотражателя с целью создания эффективной зоны подавления.

Для решения задачи радиоподавления АТ ССС Starlink предлагается применить подобный принцип, а именно использовать пассивный радиотражатель в виде сферы, вывешенный на необходимую высоту с помощью аэродинамического устройства.

Выбор сферы в качестве пассивного радиотражателя обусловлен тем, что сфера является всенаправленным вторичным отражателем как в моностатическом, так и в бистатическом режимах, то есть сферический отражатель рассеивает всю падающую на нее энергию равномерно во все стороны [4]. Благодаря этому формируется сектор радиоподавления по азимуту  $360^\circ$  без применения антенно-поворотных устройств и всенаправленных антенн.

Таким образом, предлагается создание варианта мобильного комплекса радиоэлектронного подавления АТ ССС Starlink, состоящего из следующих основных элементов:

- мобильная станция помех;
- привязной пассивный радиотражатель с аэродинамическим устройством стабилизации.

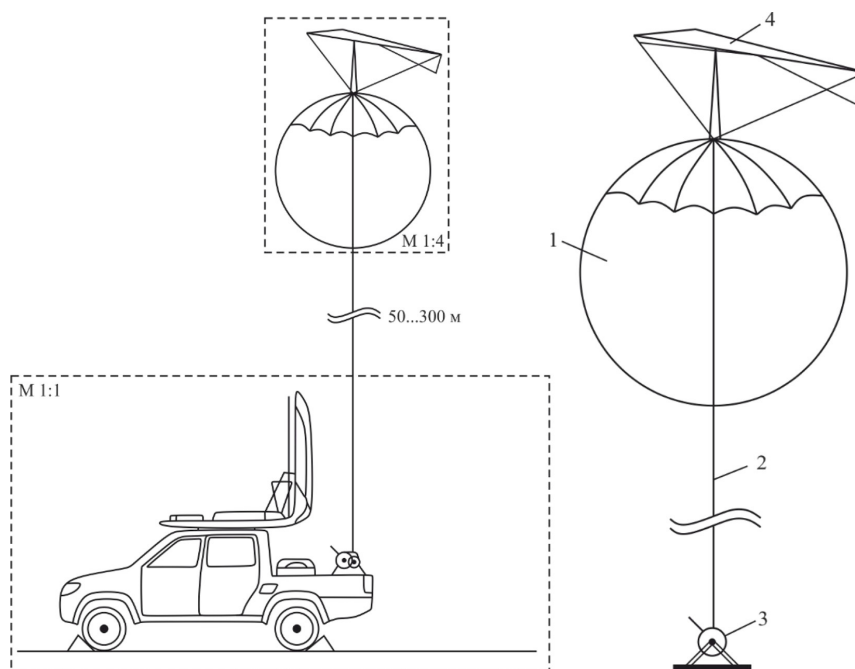


Рис. 2. Наземный мобильный комплекс РЭП с использованием пассивного радиотражателя

Fig. 2. Ground mobile REB complex using a passive radio reflector

Общий вид наземного мобильного комплекса представлен на рис. 2.

Пассивный радиотражатель предлагается изготовить на основе «Привязного аэростата, устойчивого к ветровой нагрузке, который будет представлять собой оболочку из газонепроницаемого материала 1 и аэродинамического устройства стабилизации 4» [5]. Сферическая оболочка покрыта слоем проводящего материала. Пассивный радиотражатель соединен со станцией помех с помощью троса 2 и электрической лебедки 3.

Передающие антенны размещаются внутри бокса на крыше автомобиля. В походном положении бокс закрыт. При размещении системы на местности и во время подавления АТ крышка бокса находится в поднятом положении. Кроме того, во время работы системы подавления антенны специальными складными механизмами подняты в вертикальное положение. Излучение осуществляется в направлении пассивного радиотражателя.

### Расчет энергетики канала подавления

Для оценки помехоустойчивости системы связи Starlink в реальных условиях предлагается использовать введенную Е. Е. Исаковым «реальную помехозащищенность соответствующего типа радиолинии, которая оценивается через максимально допустимые значения мощности помехи на входе ее приемного устройства ( $P_{ПВХ}$ ) для близкой к штатной протяженности интервала радиосвязи, при которой в канале радиолинии происходит полное нарушение связи» [6]:

$$P_{ПВХ} = P_{СВХ} \cdot K_{П} \cdot K_{ЗАНТ},$$

где  $P_{C\text{ ВХ}}$  – мощность сигнала на входе абонентского терминала Starlink;  $K_{\Pi}$  – коэффициент подавления АТ;  $K_{3\text{ АНТ}}$  – коэффициент защиты приемной антенны со стороны ее боковых и обратных лепестков.

Используем показатель «реальная помехозащищенность» для оценки помехоустойчивости радиолинии БТРК-АТ в ССС Starlink (рис. 3).

В табл. 1 приведены оценки реальной помехозащищенности типовой спутниковой радиолинии для стационарных и мобильных наземных спутниковых станций связи.

$P_{C\text{ ВХ СР}}$  – средние значения мощности информационных сигналов на входе приемной антенны радиолинии;  $P_{\Pi\text{ ВХ}}$  – значения необходимой мощности помехи для подавления радиолинии;

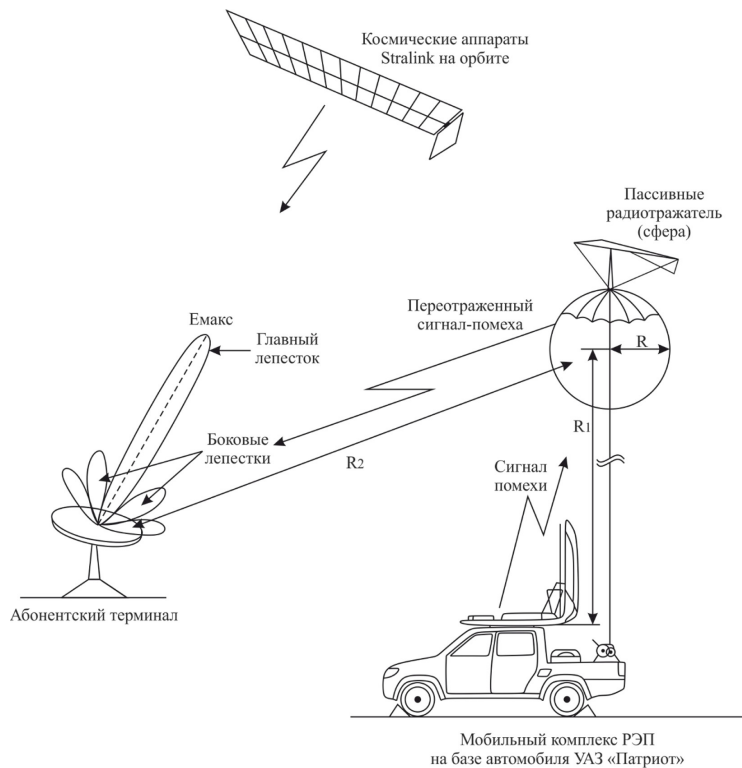


Рис. 3. Структурная схема процесса подавления АТ с помощью мобильного комплекса РЭП

Fig. 3. Structural diagram of the process of electronic attack of a subscriber terminal using a mobile complex EW

Таблица 1

Table 1

Тип линии радиосвязи	$P_{C\text{ ВХ СР}}$ Вт	$P_{\Pi\text{ ВХ}}, \text{ ВТ}$							
		$K_{\Pi} \cdot K_{3\text{ АНТ}}$			$K_{\Pi} \cdot K_{3\text{ АНТ}}$				
		0,001	0,01	0,1	1	10	100	1000	10000
Спутниковая ЛРС, стац.	$10^{-12}$	$10^{-15}$	$10^{-14}$	$10^{-13}$	$10^{-12}$	$10^{-11}$	$10^{-10}$	$10^{-9}$	$10^{-8}$
Спутниковая ЛРС, моб.	$10^{-14}$	$10^{-17}$	$10^{-16}$	$10^{-15}$	$10^{-14}$	$10^{-13}$	$10^{-12}$	$10^{-11}$	$10^{-10}$

$K_{\Pi}$  – коэффициент подавления, представляющий собой наименьшее значение отношения помеха/сигнал на входе приемника, при котором достигается полное нарушение связи;  $K_{3\text{АНТ}}$  – коэффициент защиты приемной антенны со стороны ее боковых и обратных лепестков.

Для определения значения необходимой мощности помехи на выходе передающего устройства мобильного комплекса  $P_{\text{П.ВЫХ}}$ , достаточной для подавления канала связи «БТРК – АТ», воспользуемся следующим аналитическим выражением

$$P_{\text{П.ВЫХ}} = \frac{P_{\text{П.ВХ}}(4\pi)^2 R_1^2 R_2^2}{G_A \pi R^2 A_{\text{эфф}}},$$

где,  $R_1$  – высота подъема пассивного радиотражателя;  $R_2$  – расстояние между приемной антенной АТ и пассивным радиотражателем;  $R$  – диаметр пассивного радиотражателя;  $G_A$  – коэффициент усиления передающей антенны;  $A_{\text{эфф}}$  – эффективная площадь приемной антенны.

Для расчета необходимой мощности помехи на выходе передающего устройства комплекса РЭП определим необходимые начальные параметры исходя из технических характеристик ССС Starlink.

Необходимую мощность помехи  $P_{\text{П.ВЫХ}}$  на входе приемника АТ для подавления радиолинии «БТРК – АТ» определим согласно табл. 1. При значении  $K_{3\text{АНТ}} = 1000$ ,  $K_{\Pi} = 0,01$  и мощности  $P_{\text{С ВХ СР}} = 10^{-12}$  Вт значение необходимой мощности помехи для подавления радиолинии в этом случае составит  $P_{\text{П.ВЫХ}} = 10^{-10}$  Вт.

Таким образом, при следующих параметрах системы:  $R_1 = 300\text{м}$ ,  $R_2 = 5\text{ км}$ ,  $R = 5\text{м}$ ,  $G_A = 15$ ,  $A_{\text{эфф}} = 0,2\text{м}^2$ , с учетом того что мобильный комплекс находится в непосредственной близости от зоны боевого соприкосновения, расчетное значение выходной мощности составит около 150 Вт.

В этом случае в качестве оконечного усилителя помехи для комплекса РЭП, используемого описанный метод, можно применить усилитель на ЛБВ заданного диапазона частот.

Например, предъявленным требованиям соответствует усилитель мощности ТМД РТС 6478, внешний вид которого представлен на рис. 4.



Рис. 4. Усилитель мощности ТМД РТС 6478

Fig. 4. Power amplifier TMD PTC 6478

Таким образом, в работе показана возможность использования пассивного радиотражателя, выполненного в виде шара и поднятого на аэростате для радиоэлектронного подавления системы спутниковой связи Starlink. Предложенный вариант наземного мобильного комплек-

са РЭП способен осуществлять радиоэлектронное подавление в непосредственной близости от зоны боевого соприкосновения.

### Список литературы / References

[1] Пехтерев С. В., Макаренко С. И., Ковальский А. А. Описательная модель системы спутниковой связи Starlink. *Системы управления, связи и безопасности*, 2022, 4, 190–255 [Pekhterev, S. V., Makarenko S. I., Kovalsky A. A. Descriptive model of the Starlink satellite communication system. *Systems of Control, Communication and Security*, 2022, 4, 190–255 (in Rus.)].

[2] Макаренко С. И. *Информационное противоборство и радиоэлектронная борьба в сетцентрических войнах начала XXI века*. Санкт-Петербург: Издательство «Наукоемкие технологии», 2017, 546 [Makarenko S. I., *Information Confrontation and Electronic Warfare in Network-Centric Warfare at the Beginning of the 21st Century*. Sankt-Peterburg: «Naukoemkie tekhnologii», 2017, 546 (in Rus.)].

[3] Гладышев А. Б., Фомин А. Н., Ермоленко Д. С. Мобильный комплекс радиоэлектронного подавления системы спутниковой навигации беспилотных летательных аппаратов, *Космические аппараты и технологии*. 2022, 6(1), 38–44. [Gladyshev A. B., Fomin A. N., Ermolenko D. S. Mobile complex of electronic countermeasures of satellite navigation systems for unmanned aerial vehicles. *Spacecrafts and technologies*, 2022, 4, 190–255 (in Rus.)].

[4] Кобак В. О. *Радиолокационные отражатели*. М.: Сов. радио, 1975, 248 [Kobak V. O. *Radar reflectors*. Moscow. Sov. radio, 1975, 248 (in Rus.)].

[5] Патент № 2279994 С 1 Российская Федерация, МПК В 64В 1/50, В 64В 1/42. *Привязной аэростат, устойчивый к ветровой нагрузке*. В. А. Розов, А. Ф. Конохов, И. А. Кренделев [и др.]; № 2004139144/11 заявл. 22.12.2004; опубл. 20.07.2006 [Patent № 2279994 С 1 Russian Federation. *Captive balloon stable to wind load*/ V. A. Rozov, A. F. Konohov, I. A. Krendelev. No. 2021662145 application. 22.12.2004; published 20.07.2006 (in Rus.)]

[6] Исаков Е. Е. *Устойчивость военной связи в условиях информационного противоборства*. СПб.: Изд-во Политехн. ун-та, 2009, 400 [Isakov E. E. *Stability of military communications in the conditions of information confrontation*. Sankt-Peterburg: Publishing house Politekhn. un-ta, 2009, Russian Federation 400 (in Rus.)].