

Министерство науки и высшего образования РФ  
Федеральное государственное автономное  
образовательное учреждение высшего образования  
«СИБИРСКИЙ ФЕДЕРАЛЬНЫЙ УНИВЕРСИТЕТ»

Инженерно-строительный институт  
институт  
Инженерных систем зданий и сооружений  
кафедра

УТВЕРЖДАЮ  
Заведующий кафедрой  
\_\_\_\_\_ А.И.Матюшенко  
подпись      инициалы, фамилия  
« \_\_\_\_ » \_\_\_\_\_ 2023 г.

## БАКАЛАВРСКАЯ РАБОТА

08.03.01 «Строительство»  
код – наименование направления

Газоснабжение жилого района и ООО “Сигма”  
тема

Руководитель	_____	<u>доцент, к. т. н.</u>	<u>А. И. Авласевич</u>
	подпись, дата	должность, ученая степень	инициалы, фамилия
Выпускник	_____		<u>А.А. Михнеева</u>
	подпись, дата		инициалы, фамилия
Нормоконтролер	_____		<u>А. И. Авласевич</u>
	подпись, дата		инициалы, фамилия

Красноярск 2023

## СОДЕРЖАНИЕ

Реферат .....	5
Введение.....	6
1 Расчет численности населения .....	8
2 Расчет годового потребления газа.....	9
3 Расчет ГНС.....	12
3.1 Расчет резервуаров и эстакады .....	13
3.2 Расчет отделения наполнения баллонов .....	14
3.3 Расчет предохранительно-запорных клапанов.....	15
3.4 Расчет насосно-компрессорного отделения .....	18
3.5 Расчет числа газораздаточных колонок.....	21
3.6 Расчет количества автотранспорта.....	21
4 Расчет групповых резервуарных установок сжиженного углеводородного газа .....	24
4.1 Расчет резервуарной установки с естественным испарением .....	25
4.2 Расчет резервуарной установки с искусственным испарением .....	27
5 Расчет внутридомового газопровода.....	29
6 Расчет внутриквартального газопровода .....	34
7 Расчет внутреннего газового оборудования котельной .....	37
7.1 Расчет внутрикотельного газопровода.....	37
7.2 Общее описание котла КСВа-1,0.....	39
7.3 Горелка ГБ-1,2 .....	41
7.4 Расчет ГРУ для котельной.....	42
7.5 Описание малогабаритного с промежуточным теплоносителем испарителя.....	43
8 Технология возведения инженерных систем .....	45
8.1 Монтаж систем внутреннего газоснабжения .....	45
8.1.1 Подготовительные работы .....	45
8.1.2 Монтажные работы .....	46
8.1.3 Испытание внутреннего газопровода.....	46
8.2 Монтаж подземного газопровода .....	47
8.2.1 Подготовительные работы .....	47
8.2.2 Земляные работы .....	48
8.2.3 Сборка и сварка труб в звенья.....	48

8.3 Монтаж трубопроводов .....	48
8.4 Предварительное испытание газопровода.....	49
8.5 Монтаж резервуаров .....	49
8.6 Изоляция трубопровода.....	50
8.7 Благоустройство трассы .....	51
8.8 Окончательное испытание газопровода.....	51
8.9 Определение объема земляных работ .....	51
8.10 Выбор комплекта машин и механизмов .....	57
Заключение .....	60
Список сокращений .....	61
Список использованных источников .....	62

## РЕФЕРАТ

Выпускная квалификационная работа по теме “Газоснабжение жилого района и ООО «Сигма»” содержит 62 страницы текстового документа, 5 листов графического материала, 8 таблиц, 12 использованных источников.

ГОДОВОЕ ГАЗОВОЕ ПОТРЕБЛЕНИЕ, ГАЗОНАПОЛНИТЕЛЬНАЯ СТАНЦИЯ, ЧИСЛО ГАЗОВЫХ БАЛЛОНОВ, ГРУППОВАЯ РЕЗЕРВУАРНАЯ УСТАНОВКА, ВНУТРИДОМОВОЙ ГАЗОПРОВОД, ВНУТРИКВАРТАЛЬНЫЙ ГАЗОПРОВОД, ВНУТРИКОТЕЛЬНЫЙ ГАЗОПРОВОД.

Объектом разработки является жилой район с населением 57588 жителей.

Цель работы: Разработать проект газоснабжения населения, коммунально-бытовых и промышленных потребителей района сжиженным газом.

В ходе проделанной работы была рассчитана годовая потребность в газе жилого микрорайона помощью удельных норм потребления газа, Произведен расчет газонаполнительной станции, резервуарного парка ГНС. Определено количество автотранспорта необходимого для поставки газа населению и снабжения коммунально-бытовых объектов. Произведен гидравлический расчет систем газоснабжения, также произведен расчет групповых резервуарных установок с искусственным и естественным испарением. Рассчитан внутридомовой, внутриквартальный и внутрикотельный газопровод и подобраны необходимые диаметры труб для прокладки. Установлены котел и горелки в котельной. Произведен гидравлический расчет котельной.

Спроектированы аксонометрические схема внутридомового, схема внутриквартального газопроводов, а также газонаполнительная станция. Показана функциональная схема и групповая резервуарная установка.

## ВВЕДЕНИЕ

Основой для повсеместного развития газовой промышленности являются значительные запасы природного газа. В настоящее время природный газ широко используется для газоснабжения городов и промышленных предприятий. Помимо природного газа в общем объеме энергетического баланса широко используются сжиженные углеводородные газы. Газ в больших количествах применяется в хозяйстве в качестве топлива в промышленности и в быту, а также и как сырье для химической промышленности. В металлургии и промышленности используется также для отопления прокатных, кузнечных, термических и плавильных печей и сушил.

Основой сжиженных углеводородных газов являются предельные углеводороды, содержащие три или четыре атома углерода: пропан и бутан. Также могут присутствовать малые концентрации других углеводородов.

При атмосферных условиях сжиженные газы переходят в газообразное состояние, а при повышении давления или при снижении температуры превращаются в жидкость. Для транспортировки и хранения эти газы обычно сжижаются, а используются у потребителей в газовой фазе.

Первоочередной потребитель газового топлива в нашей стране — это коммунально-бытовой сектор. Использование сжиженных углеводородных газов в промышленности позволяет реализовать принципиально новые прогрессивные и экономически эффективные технологические процессы.

Сжиженные углеводородные газы транспортируются в железнодорожных и автомобильных цистернах, хранятся в резервуарах различного объема в состоянии насыщения: в нижней части судов размещается кипящая жидкость, а в верхней находятся сухие насыщенные пары.

Таким образом, можно подвести итог и выделить основные свойства пропан-бутановых смесей, влияющих на условия их хранения, транспортирования и измерения:

- сжиженные углеводородные газы относятся к низкокипящим жидкостям, способным находиться в жидком состоянии под давлением насыщенных паров;
- сжиженные углеводородные газы характеризуются высоким коэффициентом теплового расширения и низкой плотностью, и вязкостью по сравнению со светлыми нефтепродуктами;
- транспортирование, хранение и измерение сжиженных углеводородных газов возможны только посредством закрытых систем, рассчитанных, как правило, на рабочее давление 1,6 Мпа;
- перекачивающие, измерительные операции требуют применения специального оборудования, материалов и технологий;
- при естественном испарении смеси пропана и бутана их пары имеют переменный состав, хотя при искусственном испарении он однороден;

- у сжиженных газов малы значения нижней границы предела взрываемости (1.5-9.5%). Они значительно тяжелее воздуха и собираются в нижней части помещения (емкости), где может образоваться газообразная взрывоопасная смесь при очень малых утечках. При затекании (в виде стелющегося тумана или прозрачного облака) в подвалы, устройства канализации, заглубленные помещения сжиженные газы могут там оставаться очень долго.

Газонаполнительная станция (ГНС) – это база снабжения сжиженных углеводородных газов, включающая комплекс технологического оборудования, предназначенного для выполнения операций по приему, хранению и наполнению баллонов и цистерн автомобильных газовозов. Кроме того, комплектация оборудования газонаполнительной станции может обеспечивать диагностику, ремонт и восстановление баллонов. Газонаполнительные станции располагают вне населенных пунктов на установленных нормативными документами расстояниях от зданий, сооружений и коммуникаций. Территория ГНС в обязательном порядке должна быть огорожена и разделяется на две основные зоны: рабочую, включающую главную эстакаду, хранилище, насосно-компрессорный и испарительный участки, цех наполнения баллонов, колонки для наполнения автоцистерн и вспомогательную, с административно-хозяйственными помещениями, гаражом и резервуаром хранения противопожарного запаса воды.

На ГНС производится отпуск газа, как в автоцистернах, так и в баллонах различной емкостью до потребления этого газа. Район Сибири и Дальнего Востока в основном газифицированы на сжиженном газе. Создана широкая сеть ГНС, групповых установок сжиженного газа, промежуточных складов баллонов и газонаполнительных пунктов. Сжиженный газ в основном используется на коммунально-бытовые нужды населения, часть газа используется на предприятиях коммунального хозяйства, прачечных.

## 1 Расчет численности населения

Согласно [1], для того чтобы определить газопотребление необходимо знать численность населения района, которая рассчитывается по формуле

$$N = m \cdot F, \quad (1.1)$$

где  $m$  – плотность населения,  $m = 400$  чел/га;

$F$  – площадь квартала, га.

Расчет численности населения сводим в таблицу 1.1.

Таблица 1.1 – Расчет численности населения

№ квартала	Площадь квартала, га	Плотность населения, чел/га	Количество проживающих, чел
1	4,14	400	1656
2	2,64		1056
3	3,78		1512
4	2,64		1056
5	8,5		3400
6	11,4		4560
7	3,61		1444
8	1,56		624
9	1,56		624
10	6,25		2500
11	6,16		2464
12	11,82		4728
13	10,0		4000
14	5,63		2252
15	5,5		2200
16	5,5		2200
17	6,75		2700
18	8,4		3360
19	5,38		2152
20	6,35		2540
21	11,7		4680
22	4,55		1820
23	4,75		1900
24	5,4		2160
			Итого: 57588

## 2 Расчет годового потребления газа

Расчет годового газопотребления производят по нормам на конец расчетного периода с учетом перспективы развития городских потребителей газа. Продолжительность расчетного периода устанавливают на основании плана перспективного развития населенного пункта.

Все виды городского потребления газа можно сгруппировать следующим образом:

- 1) бытовое потребление (потребление газа в квартирах);
- 2) потребление в коммунальных и общественных предприятиях;
- 3) потребление на отопление и вентиляцию зданий;
- 4) промышленное потребление.

Потребление газа на отопление и вентиляцию зданий, а также промышленное потребление в балансе, составленном для сжиженного газа, обычно отсутствуют.

Расчет расхода газа на бытовые, коммунальные и общественные нужды представляет собой сложную задачу, так как количество газа, расходуемого этими потребителями, зависят от ряда факторов: газооборудования, благоустройства и населенности квартир, газооборудования городских учреждениями и предприятиями, охвата потребителей централизованным горячим водоснабжением и от климатических условий. Большинство приведенных факторов не поддается точному учету, поэтому потребление газа рассчитывают по средним нормам, разработанным в результате многолетнего опыта.

Определяем количество жителей, чел, использующих газ для приготовления пищи, по формуле

$$n_x = x \cdot N, \quad (2.1)$$

где  $x$  – доля квартир, имеющих газовую плиту, равная 0,85;  
 $N$  – количество жителей, чел, таблица 1.1.

Количество жителей, чел, использующих газ на горячее водоснабжение, рассчитываем по формуле

$$n_y = y \cdot N, \quad (2.2)$$

где  $y$  – доля квартир, с горячим водоснабжением от газовых водонагревателей, равна 0,8;

$N$  – то же, что и в (2.1).



Определяем низшую массовую теплоту сгорания, кДж/кг, по формуле

$$Q_H^P = K_{\text{ПР}} \cdot Q_{\text{Н(ПР)}}^P + K_{\text{БУТ}} \cdot Q_{\text{Н(БУТ)}}^P, \quad (2.3)$$

где  $K_{\text{ПР}}$  и  $K_{\text{БУТ}}$  – доля пропана и бутана,  $K_{\text{ПР}} = 0,80$ ,  $K_{\text{БУТ}} = 0,20$ ;

$Q_{\text{Р(ПР)}}^H$  и  $Q_{\text{Р(БУТ)}}^H$  – низшая теплота сгорания, кДж/кг, для жидкой фазы

$$Q_{\text{Р(ПР)}}^H = 45973 \text{ кДж/кг}, \quad Q_{\text{Р(БУТ)}}^H = 45431 \text{ кДж/кг}.$$

$$Q_H^P = 0,80 \cdot 45973 + 0,2 \cdot 45431 = 45864,4 \text{ кДж/кг}$$

Определяем низшую теплоту сгорания газовой фазы, кДж/м<sup>3</sup>, по формуле

$$Q_H^P = K_{\text{ПР}} \cdot Q_{\text{Н(ПР)}}^P + K_{\text{БУТ}} \cdot Q_{\text{Н(БУТ)}}^P, \quad (2.4)$$

где  $K_{\text{ПР}}$  и  $K_{\text{БУТ}}$  – то же, что и в (2.3);

$Q_{\text{Р(ПР)}}^H$  и  $Q_{\text{Р(БУТ)}}^H$  – низшая теплота сгорания, кДж/м<sup>3</sup>, для газовой фазы

$$Q_{\text{Р(ПР)}}^H = 91321 \text{ кДж/м}^3, \quad Q_{\text{Р(БУТ)}}^H = 118736 \text{ кДж/м}^3.$$

$$Q_H^P = 0,80 \cdot 91321 + 0,20 \cdot 118736 = 96804 \text{ кДж/кг}$$

Плотность газовой фазы, кг/м<sup>3</sup>, рассчитывается по формуле

$$\rho_{\text{г}} = K_{\text{ПР}} \cdot \rho_{\text{ПР}}^{\text{г}} + K_{\text{БУТ}} \cdot \rho_{\text{БУТ}}^{\text{г}}, \quad (2.5)$$

где  $K_{\text{ПР}}$  и  $K_{\text{БУТ}}$  – то же, что и в (2.3);

$\rho_{\text{ПР}}^{\text{г}}$  и  $\rho_{\text{БУТ}}^{\text{г}}$  – плотность газовой фазы пропана и бутана, кг/м<sup>3</sup>,  $\rho_{\text{ПР}}^{\text{г}} = 2,019$  кг/м<sup>3</sup>,  $\rho_{\text{БУТ}}^{\text{г}} = 2,708$  кг/м<sup>3</sup>.

$$\rho_{\text{г}} = 0,80 \cdot 2,019 + 0,2 \cdot 2,708 = 2,16 \text{ кг/м}^3.$$

Плотность жидкой фазы, кг/м<sup>3</sup>, рассчитывается по формуле

$$\rho_{\text{ж}} = K_{\text{ПР}} \cdot \rho_{\text{ПР}}^{\text{ж}} + K_{\text{БУТ}} \cdot \rho_{\text{БУТ}}^{\text{ж}}, \quad (2.6)$$

где  $K_{\text{ПР}}$  и  $K_{\text{БУТ}}$  – то же, что и в (2,3);

$\rho_{\text{ПР}}^{\text{ж}}$  и  $\rho_{\text{БУТ}}^{\text{ж}}$  – плотность жидкой фазы пропана и бутана, кг/м<sup>3</sup>,

$$\rho_{ПР}^{жс} = 585 \text{ кг/м}^3, \rho_{БУТ}^{жс} = 600 \text{ кг/м}^3.$$

$$\rho = \kappa_{ПР} \cdot \rho_{ПР}^{жс} + \kappa_{БУТ} \cdot \rho_{БУТ}^{жс} = 0,80 \cdot 585 + 0,20 \cdot 600 = 588 \text{ кг/м}^3$$

По нормам расходов согласно [1] ведем расчет годового газопотребления всеми газопотребителями, учитывая резерв мощности ГНС в размере 20%.

Расчет газопотребления жилым районом сводим в таблицу 2.1.

Таблица 2.1 – Расчет потребления газа жилым районом

Назначение расходуемого газа	Количество потребителей	Норма расхода на человека			Расход газа	
		кДж	м <sup>3</sup>	кг	м <sup>3</sup>	кг
При наличии газовой плиты и газового водонагревателя	41531	7300000	159,16	75,4	6610073,96	3131437,4
При наличии только газовой плиты	2443	4240000	92,45	43,8	225855,35	107003,4
Суммарное количество газа					6835929,31	3238440,8
Суммарное количество газа с учетом резерва					8203115,17	3886128,96

### 3 Расчет ГНС

Газонаполнительные станции (ГНС) являются основными производственными единицами в системе снабжения сжиженным газом населения и коммунально-бытовых потребителей.

Они осуществляют прием, хранение, распределение и в ряде случаев поставку газа своим транспортом потребителям. Газ на ГНС поставляют железнодорожным, трубопроводным, автомобильным транспортом. Для снабжения потребителей используют автомобильные цистерны, баллоны различной вместимости. Современные ГНС снабжены сливными железнодорожными эстакадами, базой хранения с резервуарами для сжиженных газов, в которых обязательно должно быть предусмотрено раздельное хранение  $C_3H_8$  и  $C_4H_{10}$ , производственными зданиями с насосно-компрессорным, наполнительным, сливным, воздушно-компрессорным, погрузочно-компрессорным, погрузочно-разгрузочным, бытовым и др. отделениями, а также блоками вспомогательных помещений с механическими мастерскими, котельными, административно-хозяйственными помещениями, гаражами для автотранспорта и оборудованы системами водо-, тепло- и электроснабжения, связи и канализации.

На ГНС сжиженных газов осуществляются следующие операции:

- 1) прием от поставщиков;
- 2) слив в хранилища;
- 3) хранение в наземных и подземных резервуарах, баллонах и т.п.;
- 4) слив из баллонов неиспарившихся остатков и слив газа из неисправных сосудов;
- 5) разлив газа в баллоны, передвижные резервуары, автоцистерны;
- 6) приём пустых и выдача наполненных баллонов;
- 7) транспортировка газа в баллонах и внутренней трубопроводной сети;
- 8) ремонт и переосвидетельствование баллонов и резервуаров ГНС;
- 9) технологическое обслуживание и ремонт оборудования ГНС;
- 10) доставка газа потребителям в баллонах и автоцистернах;
- 11) заправка автомашин, работающих на сжиженном газе;
- 12) регазификация сжиженных газов;
- 13) смешение паров сжиженных газов с воздухом или низкокалорийными газами;
- 14) подача паров сжиженных газов, газоздушных смесей в городские системы распределения газа.

Проектирование газонаполнительных станций должно осуществляться в соответствии с требованиями [8] и Ростехнадзора, т.к. ГНС являются объектами повышенной опасности. Этими документами устанавливаются места их расположения, безопасные расстояния между зданиями и сооружениями и до окружающих зданий и сооружений различного назначения, а также рациональная планировка территории, дорог, противопожарные требования к

зданиям и сооружениям, резервуарам базы хранения, насосам, компрессорам и системам водоснабжения, отопления и вентиляции и мн. др. положения.

Эксплуатация осуществляется в соответствии с правилами эксплуатации ГНС сжиженного газа, в основе которых система планово-предупредительных ремонтов и технических обслуживаний, которая позволяет планировать основные затраты рабочей силы и материальных средств и снижать их за счет увеличения сроков службы основных фондов, уменьшения простоев, аварийности.

### 3.1 Расчет резервуаров и эстакады

Для хранения сжиженных газов на ГНС используют горизонтальные цилиндрические резервуары вместимостью 25, 50, 75, 100, 125, 150, 175 и 200 м<sup>3</sup>, устанавливаемые над землей и под землей, изготовленные из стали марки 16ГС с температурой стенки не выше +15С° и не ниже -40С° и рабочим давлением 1,8 МПа. В их верхней части вырезаны отверстия для установки муфт и штуцеров различного назначения. В комплект поставки входят: резервуар с опорами без арматуры; ответные фланцы к штуцерам; прокладки и лапки (в случае установки на железобетонные опоры); металлические опоры. Каждый резервуар оборудован лазовым и световым люком и имеет не менее 2 предохранительных клапанов.

Необходимый объем резервуарного парка определяется, исходя из газового объема потребления, запас рассчитываем на 5 суток, т.к. расстояние до поставщика не превышает 500 км.

Общий объем хранения газа на ГНС, м<sup>3</sup>, рассчитывается по формуле

$$V = \frac{Q_{год} \cdot n}{365 \cdot k \cdot \rho_{ж}}, \quad (3.1)$$

где  $Q_{год}$  – годовое потребление газа, кг, таблица 2.1;

$n$  – принятый запас хранения,  $n = 5$  сут;

$k$  – коэффициент наполнения, для подземного размещения равен 0,9;

$\rho_{ж}$  – плотность жидкой фазы газа, кг/м<sup>3</sup>, по (2.6).

$$V = \frac{3886128,96 \cdot 5}{365 \cdot 588 \cdot 0,9} = 100,6 \text{ м}^3$$

Необходимое количество резервуаров, шт, при единичном объеме одного резервуара 50 м<sup>3</sup>, рассчитывается по формуле

$$m = \frac{V}{V_p}, \quad (3.2)$$

где  $V$  – общий объем газа, м<sup>3</sup>, по (3.1);

$V_p$  – единичный объем принятого к установке резервуара, м<sup>3</sup>.

$$m = \frac{100,6}{50} = 3 \text{ шт}$$

Принимаем к установке 3 резервуара с единичным объемом 50 м<sup>3</sup>.

Эстакада представляет собой металлические или ж/б сооружения высотой 5м и длиной до 180 м. В зависимости от количества сливных и наливных устройств, каждое с двумя патрубками для жидкой фазы и одним для паровой, с отключающей аппаратурой и резиноканевыми шлангами для присоединения к вентилям железнодорожных систем. Под ними прокладывают коллекторы жидкой и паровой фаз сжиженного газа, соединенных с трубопроводами станции.

Количество сливно-наливных устройств принимается из условия обеспечения суточного слива или налива, исходя из месячного грузооборота и грузоподъемности цистерн, и рассчитывается по формуле

$$N = \frac{Q_{\max}}{360 \cdot G}, \quad (3.3)$$

где  $Q_{\max}$  – максимальный месячный грузооборот, т, таблица 2.1;

$G$  – грузоподъемность одной цистерны,  $G = 32,1$  т.

$$N = \frac{3886128,96}{360 \cdot 32,1 \cdot 1000} = 1 \text{ шт.}$$

Принимаем к установке 1 сливно-наливное устройство.

### 3.2 Расчет отделения наполнения баллонов

Баллононаполнительное отделение – одно из основных отделений ГНС. Оно оборудовано раздаточными постами, которые в зависимости от числа заполняемых баллонов бывают ручными, полуавтоматическими и автоматическими. При наполнении до 200 – 500 баллонов в смену практикуется ручная или полуавтоматическая разливка, при необходимости наполнять свыше 500 баллонов в смену следует переходить на автоматическую разливку.

В наполнительном отделении ГНС выполняются следующие операции: слив из баллонов неиспарившихся остатков, наполнение баллонов газом, контроль степени наполнения баллонов, контроль герметичности баллонов. Процесс наполнения баллонов состоит из двух операций: собственно наполнения и контроля количества залитого в баллон сжиженного газа.

Количество заполняемого в баллон газа можно оценить взвешиванием или измерением объема жидкости. Поэтому различают весовой и объемный методы наполнения баллонов сжиженным газом.

Наполнение баллонов ручным либо полуавтоматическим способом осуществляется на специальной рампе, вдоль которой смонтированы весовые установки. Пустые баллоны устанавливаются на весовые установки. При помощи струбины (или наполнительных головок) к штуцеру баллона

прикрепляется шланг от наполнительной рампы. Взвесив баллон, движок рейки весов устанавливают на цифру, указывающую массу баллона плюс массу допустимого количества газа, затем пускают газ. Отсоединив трубку, после наполнения баллона необходимо проверить массу баллона и убедиться в отсутствии утечки газа через клапан. Сняв баллон с весов, заглушают штуцер запорного устройства баллона и, открыв вентиль или клапан на баллоне, проверяют его герметичность. Убедившись в исправности, вентиль или клапан закрывают.

Наполнению подлежат баллоны емкостью 5, 12, 27, 50 и 80 л.

Количество баллонов, шт, заполняемых в течение суток, рассчитывается по формуле

$$n = \frac{G_{\text{сут}}}{g}, \quad (3.4)$$

где  $G_{\text{сут}}$  – максимальное потребление газа, т/сут;

$g$  – вес газа 50л. баллона равный 0,021т.

Максимальное потребление газа, т/сут, рассчитывается по формуле

$$G_{\text{сут}} = \frac{Q_{\text{год}} \cdot k}{365}, \quad (3.5)$$

где  $Q_{\text{год}}$  – годовое потребление газа, т, таблица 2.1;

$k$  – реализация газа через газобаллонные установки,  $k = 0,1$ .

$$G_{\text{сут}} = Q_{\text{год}} \cdot \frac{k}{365} = 3886,2 \cdot \frac{0,1}{365} = 1,06 \text{ т/сут}$$

$$n_{\text{б}} = \frac{1,06}{0,021} = 51 \text{ шт.}$$

Количество баллонов, подлежащих заполнению в течение суток, составляет 51 шт.

### 3.3 Расчет предохранительно-запорных клапанов

Для предотвращения повышения давления в резервуарах выше допустимого применяются пружинные запорно-сбросные клапаны типов ППК4, ППК4Р.

Предохранительные запорные клапаны (ПЗК) являются устройством, обеспечивающим безопасность эксплуатации оборудования в условиях повышенного давления газа. После сброса необходимого количества среды клапан автоматически закрывается. Установка ПЗК на резервуарах является

обязательной, т.к. причин для чрезмерного повышения давления может быть множество. Например:

- 1) нагрев солнечной радиацией или открытым огнем в случае пожара;
- 2) увеличение объема жидкости в случае переполнения при повышении температуры жидкости или отсутствии парового пространства;
- 3) наполнение сжиженным газом, имеющим упругость паров компонентов более высокую, чем та, на которую рассчитан резервуар;
- 4) подача жидкой фазы насосом при переполненном резервуаре и т.д.

Наибольшую опасность представляет нагрев резервуара открытым огнем при пожаре, т.к. резкое повышение давления может привести к его разрушению. Следовательно, ПЗК надо подбирать с такой пропускной способностью, чтобы в случае пожара через них мог пройти весь образующийся пар, имеющий избыточное давление.

Пружинные ПЗК обладают рядом преимуществ перед рычажными: регулировка точнее и тщательнее фиксируется; несложная конструкция; компактная форма; простое исполнение. К ним предъявляются следующие требования:

- 1) клапан должен безотказно срабатывать при достижении предельного давления;
- 2) в открытом положении клапан должен пропускать среду в таком количестве, чтобы дальнейшее повышение давления было невозможным;
- 3) при снижении давления до значения немного ниже рабочего клапан должен закрыться;
- 4) в закрытом состоянии после многократных срабатываний клапан должен сохранять герметичность.

В резервуарах должны устанавливаться клапаны, которые должны срабатывать при повышении давления не более чем на 15% от рабочего. При обосновании допускается повышение давления до  $1,25P_p$ .

Необходимую площадь проходного сечения клапана,  $\text{мм}^2$ , в соответствии с правилами устройства и безопасной эксплуатации сосудов, работающих под давлением, рассчитывают по формуле

$$F_c = \frac{G}{15,9 \cdot a \cdot B \cdot ((P_1 - P_2) \cdot \rho_1)^{1/2}}, \quad (3.6)$$

где  $G$  – максимально возможная пропускная способность клапана, кг/ч;

$a$  – коэффициент расхода газа клапаном, равный 0,6;

$B$  – коэффициент учитывающий расширение среды;

$P_1$  – максимальное избыточное давление газа перед клапаном, равное 2,3 МПа;

$P_2$  – избыточное давление за клапаном, равное 0 МПа;

$\rho_1$  – плотность газа при  $P_1$  и  $t_1$ ,  $\text{кг/м}^3$ .

Плотность газа при  $P_1$  и  $t_1$ , кг/м<sup>3</sup>, рассчитывается по формуле

$$\rho_1 = \frac{\rho_n \cdot P_1 \cdot T_n}{T_1 \cdot P_n \cdot z}, \quad (3.7)$$

где  $\rho_n$ ,  $T_n$ ,  $P_n$  – плотность, температура, давление газа при нормальных условиях, кг/м<sup>3</sup>,  $\rho_n = 2,29$  кг/м<sup>3</sup>,  $T_n = 273$  К,  $P_n = 10332$  кг/м<sup>2</sup>;

$T_1$ ,  $P_1$  – температура и давление в рабочих условиях,  $T_1 = 333$  К,  $P_1 = 23000$  кг/м<sup>2</sup>;

$z$  – коэффициент сжимаемости реального газа,  $z = 0,9$ .

$$\rho_1 = \frac{2,29 \cdot 23000 \cdot 273}{333 \cdot 10332 \cdot 0,9} = 4,64 \text{ кг/м}^3.$$

Максимальная производительность резервуара, кг/ч, определяется по формуле

$$G = \frac{k \cdot F \cdot (t_e - t_{жс})}{q}, \quad (3.8)$$

где  $k$  – коэффициент теплопередачи от окружающего горячего воздуха через стенку неизолированного резервуара к жидкости равный 23,2 Вт/м<sup>2</sup>ч°С;

$F$  – наружная поверхность резервуара, для резервуара ПС-100  $F = 148$  м<sup>2</sup>;

$t_e$  – температура окружающей среды равная 550 °С;

$t_{жс}$  – температура кипения жидкости при абсолютном давлении ее в резервуаре равная 60 °С;

$q$  – скрытая теплота испарения при  $t_{жс}$   $q = 295,48$  кДж/кг = 1241 ккал/кг = 1439,5 Вт/кг.

$$G = \frac{23,2 \cdot 148 \cdot (550 - 60)}{1439,5} = 1168,8 \text{ кг/ч.}$$

Пропускную способность, кг/ч, по эмпирической формуле из правил устройства сосудов рассчитывают по формуле

$$G = 1000 \cdot D \cdot \left( Z + \frac{D}{2} \right), \quad (3.9)$$

где  $D$  – диаметр резервуара, м, для ПЕ-100  $D=3$ м;

$Z$  – длина резервуара, м, для ПЕ-100  $Z=14,718$ м.



$$G = 1000 \cdot 3 \cdot \left( 14,718 + \frac{3}{2} \right) = 48654 \text{ кг/ч.}$$

$$F_c = \frac{48654}{15,9 \cdot 0,6 \cdot 0,72 \cdot ((2,3 - 0) \cdot 4,64)^{1/2}} = 2167,4 \text{ мм}^2.$$

Диаметр клапана, мм, вычисляют по формуле

$$d = \left( \frac{4 \cdot F_c}{\pi} \right)^{1/2}, \quad (3.10)$$

где  $F_c$  – необходимая площадь проходного сечения клапана, мм<sup>2</sup>, по (3.6).

$$d = \left( \frac{4 \cdot 2167,4}{3,14} \right)^{1/2} = 52,53 \text{ мм.}$$

По [2] подбираем клапан предохранительный полноподъемный марки ППК4-40,  $D_y = 100$  мм с пружиной № 117 и пределами регулирования 1,8-2,8 МПа.

### 3.4 Расчет насосно-компрессорного отделения

Подбор насосно-компрессорного оборудования основывается на объеме и характере производимых операций по перекачке сжиженных газов по системе сливных и наливных трубопроводов.

При выборе насосов учитывают особенность перекачки сжиженного газа, заключающуюся в том, что он, обладая высокой упругостью паров, при незначительном понижении давления начинает испаряться и по сравнению с другими жидкостями обладает меньшей загрязненностью. Поэтому во всасывающем патрубке необходимо поддерживать давление выше упругости паров сжиженных газов при максимальной температуре жидкости, а конструкции сальниковых уплотнений должны быть повышенной надежности.

При выборе числа и типа насосов учитывают максимальный расход газа на железнодорожные цистерны и баллоны во время сливных и наливных операций.

При выборе компрессоров учитывается их основное назначение по отбору паров сжиженного газа из заполняемого резервуара и нагнетанию их в паровое пространство опорожняемого резервуара или железнодорожных цистерн. Благодаря этому обеспечивается выдавливание жидкой фазы для подачи ее к насосам или при работе без них. Для определения числа компрессоров и их подачи пользуются опытными и расчетными данными.

При определении подачи компрессора расчетным путем за основу принимают условие: нагнетаемые пары сжиженного газа имеют повышенную температуру и, соприкасаясь с холодной поверхностью, подогревают верхний слой жидкости, способствуя ее испарению и дополнительному повышению давления в испаряемом резервуаре.

Подачу компрессора, кг/ч, для слива железнодорожных цистерн объемом  $51 \text{ м}^3$  при  $D=2,6 \text{ м}$ ,  $Z=10,8 \text{ м}$ , диаметр сливных трубопроводов  $d_T=100 \text{ мм}$ , приведенная длина трубопровода  $l_T = 250 \text{ м}$ , время слива  $\tau = 2 \text{ ч}$ ,  $\lambda = 0,02$ , и плотностью смеси  $588 \text{ кг/м}^3$ , определяем по формуле

$$G_{\text{ч}} = \frac{k \cdot F \cdot \Delta P}{r \cdot \tau^{1/2}}, \quad (3.11)$$

где  $k_1$  – коэффициент условий охлаждения, равный 40;

$F$  – поверхность зеркала конденсации,  $\text{м}^2$ , рассчитывается по формуле

$$F = D \cdot Z, \quad (3.12)$$

где  $D$  – диаметр цистерны, м;

$Z$  – длина цистерны, м.

$\Delta P$  – перепад давлений в резервуаре, Па;

$r$  – скрытая теплота преобразования, равная  $80 \text{ кДж/кг}$ ;

$\tau$  – время слива, ч.

$$F = 2,6 \cdot 10,8 = 28,08 \text{ м}^2.$$

Скорость движения жидкости в сливном трубопроводе, м/с, рассчитывается по формуле

$$\omega_{\text{ж}} = \frac{V \cdot k}{f_T \cdot 3600 \cdot \tau}, \quad (3.13)$$

где  $V_2$  – объем цистерны,  $\text{м}^3$ ;

$k$  – коэффициент наполнения цистерны, 0,8;

$f_T$  – площадь сечения трубопровода,  $\text{м}^2$ ;

$\tau$  – время слива, ч.

Площадь сечения трубопровода,  $\text{м}^2$ , определяем по формуле

$$f_T = \frac{\pi \cdot d^2}{4}, \quad (3.14)$$

где  $d_T$  – диаметр трубопровода, м.

$$f_T = \frac{3,14 \cdot 0,1^2}{4} = 0,0078 \text{ м}^2;$$

$$\omega_{жс} = \frac{3 \cdot 51 \cdot 0,8}{0,0078 \cdot 3600 \cdot 2} = 2,16 \text{ м/с.}$$

Гидравлическое сопротивление сливного трубопровода, Па, определяется по формуле

$$\Delta P = \lambda \cdot \frac{l_T \cdot \rho \cdot \omega_{жс}^2}{d_T \cdot 2}, \quad (3.15)$$

где  $\lambda$  – коэффициент гидравлического трения;

$l_T$  – длина трубы, м;

$\rho$  – плотность газа, кг/м<sup>3</sup>;

$\omega$  – скорость движения жидкости в трубопроводе, м/с, по (3.13);

$d_T$  – диаметр трубопровода, м.

$$\Delta P = 0,02 \cdot \frac{250 \cdot 588 \cdot 2,16^2}{0,1 \cdot 2} = 68584 \text{ Па} = 0,69 \text{ кгс/см}^2$$

Учитывая разность уровней и скоростной напор, принимаем  $\Delta P = 2 \text{ кгс/см}^2$ .

$$G_{ч} = \frac{40 \cdot 28 \cdot 2}{80 \cdot 2^{1/2}} = 19,85 \text{ кг/ч.}$$

Определим среднюю подачу компрессора за 1 ч при  $\tau_{ср} = \tau/2 = 1$

$$G_{ч}^{ср} = \frac{40 \cdot 28 \cdot 2}{80 \cdot 1^{1/2}} = 28 \text{ кг/ч.}$$

Определим подачу компрессора за первые 5 минут

$$G_{ч}^{нач} = \frac{40 \cdot 28 \cdot 2}{80 \cdot 0,083^{1/2}} = 97,5 \text{ кг/ч.}$$

Отсюда принимаем подачу компрессора не более 97,5 кг/ч и не менее 19,85 кг/ч.

К установке принимаем 2 компрессора: АВ-22 с подачей 239,7 кг/ч при давлении всасывания 0,4 МПа с двигателем 7,8 кВт, числом оборотов в минуту 1440 и АВ-22 с подачей 159 кг/ч при давлении всасывания 0,4 МПа с двигателем 5,5 кВт, числом оборотов в минуту 960. Один компрессор с подачей 159,1 кг/ч резервный.

### 3.5 Расчет числа газораздаточных колонок

Отпуск сжиженных газов с ГНС в автоцистерны осуществляется через газораздаточные колонки.

Количество заправочных колонок определяется исходя из необходимости суточной реализации газа в автоцистернах по формуле

$$n_k = \frac{G_{сут}}{q \cdot k \cdot r}, \quad (3.16)$$

где  $G_{сут}$  – суточная реализация сжиженного газа, т/сут;

$q$  – расчетная производительность колонки, 1 т/ч;

$k$  – коэффициент использования автотранспорта, 0,65;

$r$  – время работы колонки, 8 ч.

Суточная реализация газа, т, рассчитывается по формуле

$$G_{сут} = \frac{G \cdot k}{365}, \quad (3.17)$$

где  $G$  – общий расход газа, т, таблица 2.1;

$k$  – то же, что и в (3,18).

$$G_{СУТ} = \frac{3886,2 \cdot 0,9}{365} = 9,58 \text{ т};$$

$$N_K = \frac{9,58}{1 \cdot 0,65 \cdot 8} = 1,84 = 2 \text{ шт}$$

Принимаем две газораздаточных колонки для заправки автоцистерн.

### 3.6 Расчет количества автотранспорта

Сжиженные газы от заводов-поставщиков к потребителям или к базам их приема, хранения и раздачи доставляются в сосудах, работающих под давлением. Доставка является сложным организационно-хозяйственным и технологическим процессом, включающим транспортирование сжиженных газов на дальние расстояния, обработку газов на ГНС, транспортирование их на

ближние расстояния для непосредственной доставки газа мелким потребителям.

Опыт эксплуатации показывает, что ГНС должны располагать необходимым автотранспортом для повышения оперативности газоснабжения населения и коммунально-бытовых объектов. Численность подвижного состава, находящегося в эксплуатации на ГНС зависит от количества газа подлежащего перевозке и производительности подвижного состава за единицу времени. При этом подвижный состав, используемый для доставки сжиженного газа, может быть представлен в виде транспортных и раздаточных автоцистерн, автомобили, оборудованные под перевозку баллонов или обычные.

Автомобильные цистерны представляют собой горизонтальные цилиндрические сосуды, в задних днищах которых вварен люк с требуемыми приборами. Транспортные автоцистерны предназначены для перевозки сжиженных газов с заводов-поставщиков до газораздаточных станций или с газораздаточных станций и кустовых баз крупным потребителям и групповым установкам со сливом их в резервуары. Раздаточные автоцистерны предназначены для доставки сжиженных газов потребителю с разливкой газа в малые сосуды, автомобильные и обычные баллоны. Грузовые автомобили предназначены для перевозки баллонов от газораздаточной станции до каждого потребителя. Автоцистерны наполняют из специальных колонок.

Необходимое количество автоцистерн рассчитывается по формуле

$$A^c_o = \frac{V_c}{V_u \cdot n}, \quad (3.18)$$

где  $V_c$  – среднесуточный расход сжиженного газа, м<sup>3</sup>;

$V_u$  – полезный объем, для АЦТ-8-130, 6,2 м<sup>3</sup>;

$n$  – число рейсов в сутки, рассчитывается по формуле

$$n = \frac{t}{\frac{2 \cdot l}{c} + 2 \cdot t_1}, \quad (3.19)$$

где  $t$  – время работы в сутки, ч;

$l$  – расстояние от ГНС до потребителя, 5 км;

$c$  – средняя техническая скорость автомобиля, 30 км/ч;

$t_1$  – время погрузки-разгрузки, 1 ч.

$$n = \frac{8}{\frac{2 \cdot 5}{30} + 2 \cdot 1} = 4 \text{ рейса.}$$

Рассчитываем среднесуточный расход газа, м<sup>3</sup>/сут, по формуле

$$V_c = \frac{Q \cdot k}{\rho \cdot 365}, \quad (3.20)$$

где  $Q$  – общий расход газа в год, кг;

$\rho$  – плотность жидкой фазы газа, кг/м<sup>3</sup>;

$k$  – доля реализации газа через групповые установки, 0,9.

$$V_c = \frac{3886128,96 \cdot 0,9}{588 \cdot 365} = 16,3 \frac{\text{м}^3}{\text{сут}};$$

$$A_o = \frac{16,3}{6,2 \cdot 4} = 1 \text{ шт.}$$

Определяем средний объем перевозок, т, одной машиной типа «клетка» в сутки по формуле

$$q_1 = q \cdot n, \quad (3.21)$$

где  $q$  – грузоподъемность одного автомобиля, 0,8 т;

$n$  – число рейсов автомобиля.

$$q_1 = 0,8 \cdot 4 = 3,2 \text{ т}$$

Определяем необходимый объем перевозок в сутки по формуле

$$q_2 = \frac{Q}{N} \cdot k, \quad (3.22)$$

где  $Q$  – количество реализуемого газа в год, т;

$N$  – число рабочих дней в году, 320;

$k$  – коэффициент неравномерности, принимается равным 1,15.

$$q_2 = \frac{3886,2 \cdot 0,1}{320} = 1,21 \text{ т.}$$

Рассчитываем требуемое число автомобилей типа «клетка», шт, по формуле

$$A_o = \frac{q_2}{q_1}, \quad (3.23)$$

где  $q_1$  – средний объем перевозок одной машиной, т, по (3.21);

$q_2$  – общий объем перевозок, т, по (3.22).

$$A_0^ч = \frac{1,21}{3,2} = 1 \text{ шт.}$$

Принимаем 1 автомобиль типа «клетка» и 1 автоцистерну.

#### **4 Расчет групповых резервуарных установок сжиженного углеводородного газа**

Для хранения сжиженных углеводородных газов непосредственно у потребителя используются стационарные и передвижные резервуары различного объема. Установки газоснабжения с двумя и более резервуарами, предназначенные для снабжения сжиженным газом различных потребителей, называют резервуарными. Они бывают надземными и подземными. Надземные установки, как правило, применяют для газоснабжения предприятий промышленного и сельскохозяйственного производства, подземные для газоснабжения промышленных и коммунальных предприятий, отдельных многоэтажных жилых и общественных зданий и их групп, а также объектов сельского хозяйства. Число резервуаров определяется расчетом, но должно быть не менее двух.

В состав резервуарной установки должны входить: резервуары, трубопроводы обвязки резервуаров по жидкой и паровой фазам, запорная арматура, регуляторы давления газа, предохранительные запорные и сбросные клапаны, показывающие манометры, устанавливаемые до регулятора давления, штуцеры с кранами после регулятора регуляторов давления для присоединения контрольного манометра, устройство для контроля уровня сжиженных газов в резервуарах и испарители (в установках с искусственным испарением). Арматура и приборы групповых резервуарных установок должны быть защищены кожухами от атмосферных осадков и повреждений.

Площадки резервуарных установок должны быть ограждены забором высотой не менее 1,6 м из несгораемых материалов. На территории должны быть углекислотные огнетушители, ящик с песком и лопата. Число резервуаров в установке определяется характером потребителей, районом установки резервуаров (север, юг и т.д.), расходом газа и объемом используемых резервуаров. Для бесперебойного снабжения населения газом и во избежание перегрузки транспорта объем резервуарных установок рассчитывают, исходя из двухнедельного запаса газа. Расчет систем газоснабжения от этих установок с естественным испарением имеет свою специфику, обусловленную процессом теплообмена между грунтом и резервуарами, а также теплопроводность грунта.

Проектирование, строительство и эксплуатация ГРУ производится в соответствии со СП 62.13330.2011\*, правилами безопасности в газовом хозяйстве Ростехнадзора, правилами устройства и безопасной эксплуатации сосудов, работающих под давлением.

#### 4.1 Расчет резервуарной установки с естественным испарением

Схема газоснабжения включает в себя источник газоснабжения (резервуарную установку с естественным испарением), трубопроводы обвязки, распределительные газопроводы и запорно-регулирующую арматуру.

Испарение сжиженного газа в резервуарах происходит за счет тепла, поступающего к ним от окружающего грунта. Производительность резервуаров зависит от фракционного состава газа (содержание пропана), температурных условий, в которых находятся резервуары, и режима наполнения резервуаров газом по мере его расхода. Надежность и экономичность резервуарных установок в значительной степени зависит от правильности выбора количества резервуаров и точности определения расчетного расхода газа. Расчетным режимом для групповой подземной установки являются зимний и весенний периоды эксплуатации. В это время резервуар работает в зоне грунта с отрицательной температурой.

Требуемое количество резервуаров, шт, в установке определяется по формуле

$$N = \frac{V_p}{V_{рез}}, \quad (4.1)$$

где  $V_{рез}$  – производительность одного резервуара, м<sup>3</sup>/ч, по [1], для резервуара объемом 5 м<sup>3</sup>  $V_{рез} = 1,9$  м<sup>3</sup>/ч;

$V_p$  – расчетный расход газа, м<sup>3</sup>/ч, при максимально суточном потреблении, рассчитывается по формуле

$$V_p = \frac{n \cdot K_n \cdot q_{год} \cdot K_z}{Q_n^p \cdot 365}, \quad (4.2)$$

где  $n$  – количество жителей пользующихся газом от резервуарной установки, чел;

$K_n$  – коэффициент суточной неравномерности потребления газа в течение года, при наличии в квартирах только газовых плит  $K_n = 1,4$ ;

$q_{год}$  – годовой расход газа на одного человека в тепловых единицах кДж/год, при наличии в квартире газовой плиты и при газоснабжении сжиженным газом  $q_{год} = 4240000$  кДж/год;

$K_z$  – показатель часового максимума суточного расхода, принимается по [1],  $K_z = 0,12$ ;

$Q_n^p$  – низшая теплота сгорания газа, кДж/м<sup>3</sup>, по (2).

$$V_p = \frac{624 \cdot 1,4 \cdot 4240 \cdot 1000 \cdot 0,12}{96804 \cdot 365} = 12,58 \text{ м}^3/\text{ч}.$$



$$N = \frac{12,58}{1,9} = 7 \text{ шт.}$$

При грунтовом расположении резервуаров на расстоянии друг от друга, равным диаметру резервуара, происходит тепловое взаимодействие между ними. В результате грунт между ними охлаждается, и производительность каждого резервуара в групповой установке уменьшается. Поэтому производительность группы резервуаров не равна сумме производительностей такого же количества отдельно стоящих резервуаров, а зависит от расстояния между ними и их взаимного расположения. Все эти факторы учитываются коэффициентом теплового взаимодействия  $m$ . Коэффициент принимается по [1]. Для 7 резервуаров коэффициент равен 0,655.

Производительность групповой установки,  $\text{м}^3/\text{ч}$ , с учетом теплового взаимодействия определяется по формуле

$$V_{уст} = N \cdot V_{рез} \cdot m, \quad (4.3)$$

где  $N$  – количество резервуаров, шт, по (4.1);

$V_{рез}$  – то же, что и в (4.1);

$m$  – коэффициент теплового взаимодействия.

$$V_{уст} = 7 \cdot 1,9 \cdot 0,655 = 8,71 \text{ м}^3/\text{ч}.$$

Для обеспечения бесперебойности снабжения запас газа в резервуарах установки должен быть не менее чем на две недели, поэтому следует проверить запас газа,  $\text{м}^3$ , находящихся в резервуарах установки, который определяется по формуле

$$V_{зап} = N \cdot V_{геом} \cdot h \cdot V_{см}, \quad (4.4)$$

где  $N$  – количество резервуаров, шт, по (4.1);

$V_{геом}$  – геометрическая емкость резервуаров,  $\text{м}^3$ ;

$h$  – количество газа, которое может быть отобрано из резервуара между очередными заправками. Начальный уровень заполнения 85%, остаточный 25 – 35%.

$$h = 0,85 - (0,25 \dots 0,35) \quad (4.5)$$

$V_{см}$  – объем паров, который образуется при сжигании  $1\text{м}^3$  газа. При сжигании пропана образуется  $269 \text{ м}^3$  пара, а при испарении  $1 \text{ м}^3$  бутана  $235 \text{ м}^3$  пара.

Объем паров,  $\text{м}^3$ , определяется по формуле

$$V_{см} = \sum x_i \cdot V_i, \quad (4.6)$$

где  $x_i$  – содержание компонентов жидкой фазы в смеси;  
 $V_i$  – объем компонентов при испарении, м<sup>3</sup>.

$$V_{см} = 0,8 \cdot 269 + 0,2 \cdot 235 = 262,2 \text{ м}^3.$$

$$h = 0,85 - 0,3 = 0,55.$$

$$V_{зан} = 7 \cdot 5 \cdot 0,55 \cdot 262,2 = 5047,35 \text{ м}^3.$$

Число суток между заправками рассчитывается по формуле

$$Z = \frac{V_{зан}}{V_{сут}}, \quad (4.7)$$

где  $V_{зан}$  – объем запаса газа в резервуарных установках, м<sup>3</sup>, по (4.4);  
 $V_{сут}$  – среднесуточный расход газа, м<sup>3</sup>/сут, определяется по формуле

$$V_{сут} = \frac{n \cdot K_n \cdot q_{год}}{Q_n^p \cdot 365}, \quad (4.8)$$

где  $n$ ,  $K_n$ ,  $q_{год}$ ,  $Q_n^p$  – то же, что и в (4.2).

$$V_{сут} = \frac{624 \cdot 1,4 \cdot 4240 \cdot 1000}{96804 \cdot 365} = 104,83 \frac{\text{м}^3}{\text{сут}};$$

$$Z = \frac{5047,35}{105} = 48 \text{ суток}.$$

## 4.2 Расчет резервуарной установки с искусственным испарением

Схема газоснабжения включает в себя резервуарную установку, испарительные устройства, трубопроводы обвязки, распределительные газопроводы и запорно-регулирующую арматуру.

Резервуарные установки сжиженного газа могут оборудоваться емкостями, проточными и комбинированными испарителями.

Требуемую производительность, кг/ч, испарителя определяем исходя из расчетного расхода газа по формуле

$$G = \frac{n \cdot q_{\text{зод}} \cdot K_n \cdot K_z}{Q_n^p \cdot 365}, \quad (4.9)$$

где  $n, K_n, q_{\text{зод}}, K_z$  – то же, что и в (4.2);

$Q_n^p$  – низшая теплота сгорания газа, кДж/кг, по (2).

$$G = \frac{624 \cdot 4240 \cdot 1000 \cdot 1,4 \cdot 0,12}{45864,6 \cdot 365} = 26,55 \text{ кг/ч.}$$

Требуемое количество испарителей, шт, рассчитываются по формуле

$$N_u = \frac{G}{G_u}, \quad (4.10)$$

где  $G$  – требуемая производительность форсуночного испарителя, кг/ч;

$G_u$  – паспортная производительность испарителя, выбранного по технико-экономическим показателям, с учетом климатических условий его эксплуатации.

$$N_u = \frac{26,55}{60} = 1 \text{ шт.}$$

Количество резервуаров, шт, необходимое для снабжения газом потребителей, определяется по формуле

$$N = \frac{Z \cdot G_{\text{сут}}}{V_{\text{рез}} \cdot \rho_{\text{ж}}}, \quad (4.11)$$

где  $Z$  – количество суток между заправками. Принимается в зависимости от радиуса обслуживания, качества автомобильных дорог и климатических условий (от 7 до 30 сут.), принимаем  $Z=23$  суток;

$G_{\text{сут}}$  – среднесуточный расход газа, кг/сут;

$V_{\text{рез}}$  – емкость одного резервуара, м<sup>3</sup>;

$\rho_{\text{ж}}$  – плотность жидкой фазы газа, м<sup>3</sup>/кг.

Среднесуточный расход газа, кг/сут, рассчитывается по формуле

$$G_{\text{сут}} = \frac{n \cdot K_n \cdot q_{\text{зод}}}{Q_n^p \cdot 365}, \quad (4.12)$$

где  $n, K_n, q_{\text{зод}}$ , – то же, что и в (4.2);

$Q_n^p$  – то же, что и в (4.9).

$$G_{\text{сут}} = \frac{624 \cdot 1,4 \cdot 4240 \cdot 1000}{45864,6 \cdot 365} = 221,27 \text{ кг/ч.}$$

$$N = \frac{23 \cdot 221,27}{5 \cdot 588} = 2 \text{ шт.}$$

Принимаем резервуарную установку с 2 резервуарами емкостью 5 м<sup>3</sup> и одним форсуночным испарителем.

## 5 Расчет внутридомового газопровода

В жилые здания газ поступает по газопроводам от городской распределительной сети. Эти газопроводы состоят из абонентских ответвлений, подводящих газ к зданию и внутридомовых газопроводов, которые транспортируют газ внутри здания и распределяют его между отдельными газовыми приборами.

Газопровод монтируется в здания через нежилые помещения, доступные для осмотра труб.

Газовые стояки прокладывают в кухнях, лестничных клетках или коридорах. Если от одного ввода в жилое здание газ подают к нескольким стоякам, то на каждом из них устанавливают кран или задвижку. Перед каждым газовым прибором устанавливают краны.

Расчет внутридомового газопровода сводится к определению диаметров газопровода при условии бесперебойного снабжения всех потребителей в часы наибольшего газопотребления.

Значение расчетных параметров давления газа при проектировании газовых сетей бытовых, коммунальных и других потребителей принимается в зависимости от предполагаемого давления в месте подключения газовых плит и водонагревателей.

Сопrotивление газа в трубопроводах складывается из сопротивлений на трение и в местных сопротивлениях. Сопrotивления на трение имеют место по всей длине трубопровода, а сопротивления местные только в местах изменения скоростей, направлений движения газа.

При определении потерь давления в газопроводах низкого давления должны учитываться не только потери на трение и местные сопротивления, но и потери, вызываемые разностью плотностей газа и воздуха, т.е. гидростатический напор.

Гидравлический расчет начинаем с определения расчетных расходов газа по участкам.

Расчетные расходы газа, м<sup>3</sup>/ч, на участках определяем по формуле

$$Q_p = \sum K_{oi} \cdot \frac{q_i}{Q_p^n} \cdot n_i, \quad (5.1)$$

где  $K_{oi}$  – коэффициент одновременности действия однотипных групп приборов, принимается по [1];

$q_i$  – номинальный расход газа одним или несколькими приборами, кДж/ч, для четырехконфорочной плиты  $q=40000$  кДж/ч;

$Q_p^H$  – низшая теплота сгорания газа, кДж/м<sup>3</sup>, по (2);

$n_i$  – количество квартир.

Расчетная схема представлена на рисунке 5.1.

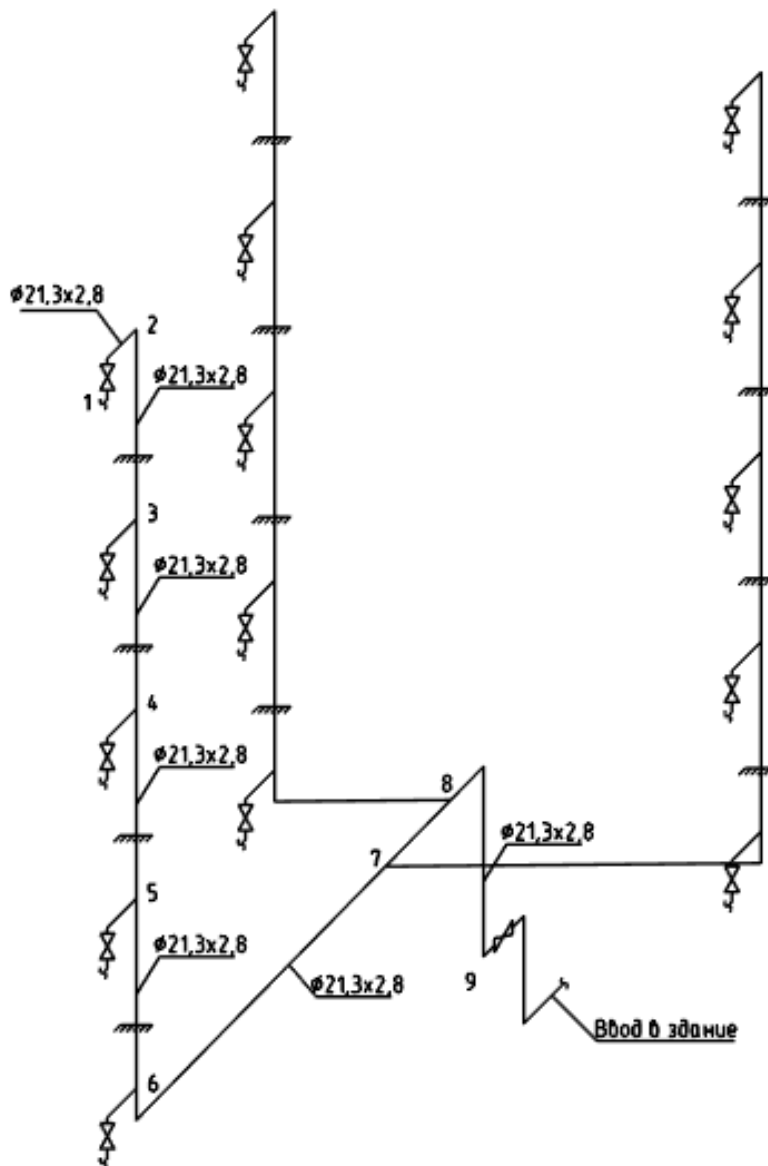


Рисунок 5.1 – Расчетная схема внутридомового газопровода

Расчет расходов газа по участкам сводим в таблицу 5.1.

Расчетные длины участков, м, рассчитываются по формуле

$$l_p = l \cdot \left(1 + \frac{a}{100}\right), \quad (5.2)$$

где  $l$  – длина участка по плану, м;

$a$  – процентная надбавка к потерям давления по длине, %, на подводках к стоякам принимается равной 25 %; на стояках – 20%; на разводках 1-2 м – 450%, 2-3 м – 350%.

Средние удельные потери давления, Па/м, определяются по формуле

$$\left(\frac{\Delta P}{l}\right)_{cp}, \quad (5.3)$$

где  $\Delta P$  – расчетный перепад давления, принимается равным 350 Па;

$l$  – сумма расчетных длин участков, м.

Согласно расчетным расходам газа и средним удельным потерям давления определяем диаметры газопровода по участкам, принимая ближайшие к стандартным размерам труб по номограмме рис. 11.10 [2]. Затем по этой же номограмме определяем действительные удельные потери давления.

Определяем потери давления, Па, на участках по формуле

$$\Delta P = \left(\frac{\Delta P}{l}\right)_d \cdot l_p, \quad (5.4)$$

где  $\left(\frac{\Delta P}{l}\right)_d$  – действительные удельные потери давления, Па/м;

$l_p$  – расчетная длина участка, м.

Определяем гидростатический напор, Па, по формуле

$$h_{гидр} = \pm g \cdot Z \cdot (\rho_в - \rho_г), \quad (5.5)$$

где  $g$  – ускорение свободного падения, м<sup>2</sup>/с;

$Z$  – разность высотных отметок, м;

$\rho_в$  – плотность воздуха, кг/м<sup>3</sup>,  $\rho_в = 1,29$  кг/м<sup>3</sup>;

$\rho_г$  – плотность газа, кг/м<sup>3</sup>.

По окончании расчета находим сумму всех потерь на участках, она не должна превышать располагаемый напор давления. Если потери давления превышают располагаемое давление, то необходимо увеличить диаметры на участках с большими потерями давления.

Гидравлический расчет сводим в таблицу 5.2.

Таблица 5.1 – Расчетные расходы газа по участкам

№ уч.	Ассортимент приборов	Количество квартир	Коэффициент одновременности, $K_o$	Расчетный расход газа, $Q_p$ , м <sup>3</sup> /ч
1-2	П4	1	1,0	0,42
2-3	П4	1	1,0	0,42
3-4	2П4	2	0,65	0,54
4-5	3П4	3	0,45	0,57
5-6	4П4	4	0,35	0,59
6-7	5П4	5	0,29	0,61
7-8	10П4	10	0,254	1,06
8-9	15П4	15	0,24	1,49

Таблица 5.2 – Гидравлический расчет внутридомового газопровода

№ уч.	Длина участка, $l$ , м	Расчетный расход газа, $Q_p$ , м <sup>3</sup> /ч	Надбавка к потерям давления по длине, $a$ , %	Расчетная длина, $l_p$ , м	$\left(\frac{\Delta P}{l}\right)_{cp}$ , Па/м	Диаметр г/пр, $d$ , мм	$\left(\frac{\Delta P}{l}\right)_d$ , Па/м	Потери давления на участке $\Delta P_{уч}$ , Па	Разность абсолютных отметок, $Z$ , м	Гидростатический напор, $h_{гидр}$ , Па	Общие потери давления $\Delta P$ , Па
1-2	1	0,41	450	5,5	10,48	21,3x2,8	0,89	4,9	0	0	4,9
2-3	3	0,41	20	3,6		21,3x2,8	0,89	3,2	3	25,6	28,8
3-4	3	0,54	20	3,6		21,3x2,8	1,08	3,89	3	25,6	29,49
4-5	3	0,56	20	3,6		21,3x2,8	1,12	4,03	3	25,6	29,63
5-6	3	0,58	20	3,6		21,3x2,8	1,16	4,18	3	25,6	29,78
6-7	5,6	0,6	25	7		21,3x2,8	1,2	8,4	0,5	4,27	12,67
7-8	1,5	1,05	25	1,9		21,3x2,8	2	3,8	0	0	3,8
8-9	3,7	1,49	25	4,6		21,3x2,8	2,25	10,4	4	34,14	44,54
				Σ33,4							

\*С учетом потерь в трубках газовой плиты равным 50 Па.

Условие расчета выполнено, т.к. 233,61 Па < 350 Па

Диаметры можно считать подобранными.



## 6 Расчет внутриквартального газопровода

Расчет ведется для квартального газопровода низкого давления. Расчетный перепад давления принимается 250 Па, потери давления местных сопротивлений учитываются с помощью десятипроцентной надбавки к потерям давления по длине.

Расчет считается законченным, если суммарные потери давления по наибольшей магистрали не превышают 250 Па.

Расчетная схема внутриквартального газопровода представлена на рисунке 6.1.

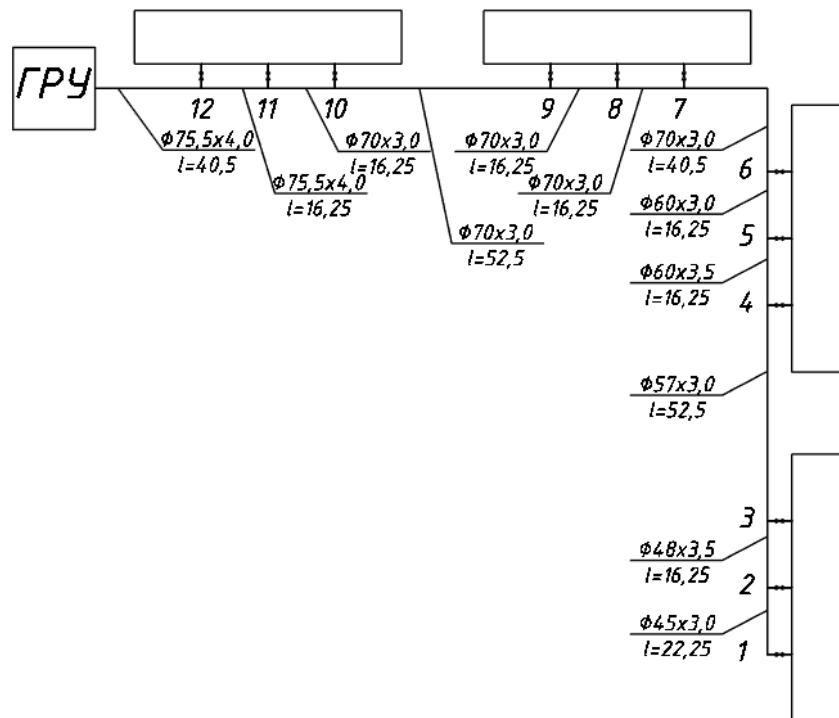


Рисунок 6.1 – Расчетная схема внутриквартального газопровода

Расчетные расходы газа,  $\text{м}^3/\text{ч}$ , на участках определяются по формуле

$$Q_p = \sum K_{oi} \cdot \frac{q_i}{Q_p^n} \cdot n_i, \quad (6.1)$$

где  $K_{oi}$  – коэффициент одновременности действия однотипных групп приборов, принимается по [1];

$q_i$  – номинальный расход газа одним или несколькими приборами,  $\text{кДж}/\text{ч}$ , для четырехконфорочной плиты  $q=40000$   $\text{кДж}/\text{ч}$ ;

$Q_p^n$  – низшая теплота сгорания газа,  $\text{кДж}/\text{м}^3$ ;

$n_i$  – количество квартир.

Расчет расходов газа по участкам сводим в таблицу 6.1.  
 Определяем количество подъездов в квартале по формуле

$$N_{\text{под}} = \frac{N_{\text{ном}}}{K_{\text{сем}} \cdot N_{\text{кв}}}, \quad (6.2)$$

где  $N_{\text{ном}}$  – количество потребителей в квартале, чел;  
 $K_{\text{сем}}$  – коэффициент семейности;  
 $N_{\text{кв}}$  – количество квартир в одном доме.

$$N_{\text{под}} = \frac{624}{3,7 \cdot 15} = 12 \text{ под.}$$

Расчетные длины участков, м, определяются по формуле

$$l_p = 1,1 \cdot l, \quad (6.3)$$

где  $l$  – длина участка по плану, м.

Средние удельные потери давления, Па/м, определяются по формуле

$$\left( \frac{\Delta P}{l} \right)_{\text{cp}}, \quad (6.4)$$

где  $\Delta P$  – расчетный перепад давления, принимается равным 250 Па;  
 $l$  – сумма расчетных длин участков, м.

Согласно расчетным расходам газа и средним удельным потерям давления определяем диаметры газопровода по участкам, принимая ближайšie к стандартным размерам труб по номограмме рис. 11.10 [2]. Затем по этой же номограмме определяем действительные удельные потери давления.

Определяем потери давления, Па, на участках по формуле

$$\Delta P = \left( \frac{\Delta P}{l} \right)_d \cdot l_p, \quad (6.5)$$

где  $\left( \frac{\Delta P}{l} \right)_d$  – действительные удельные потери давления, Па/м;  
 $l_p$  – расчетная длина участка, м.

По окончании расчета находим сумму всех потерь на участках, она не должна превышать располагаемый напор давления. Если потери давления превышают располагаемое давление, то необходимо увеличить диаметры на участках с большими потерями давления.

Гидравлический расчет сводим в таблицу 6.2.

Таблица 6.1 – Расчетные расходы газа по участкам

№ участка	Ассортимент приборов	Количество квартир	Коэффициент одновременности, $K_o$	Расчетный расход газа, $Q_p$ , м <sup>3</sup> /ч
1-2	15П4	15	0,24	1,49
2-3	30П4	30	0,231	2,87
3-4	45П4	45	0,225	4,19
4-5	60П4	60	0,22	5,46
5-6	75П4	75	0,2155	6,69
6-7	90П4	90	0,212	7,90
7-8	105П4	105	0,21	9,13
8-9	120П4	120	0,208	10,33
9-10	135П4	135	0,2065	11,54
10-11	150П4	150	0,205	12,73
11-12	165П4	165	0,2035	13,90
12-ГРУ	165П4	165	0,2035	13,90

Таблица 6.2 – Гидравлический расчет внутриквартирного газопровода

№ уч.	Расчетный расход газа, $Q_p$ , м <sup>3</sup> /ч	Длина участка, $l$ , м	Расчетная длина участка, $l_p$ , м	Средние удельные потери давления $\left(\frac{\Delta P}{l}\right)_{cp}$ , Па/м	Диаметр г/пр. $d$ , мм	Действительные удельные потери $\left(\frac{\Delta P}{l}\right)_d$ , Па/м	Общие потери давления $\Delta P$ , Па
1-2	1,49	22,25	24,475	0,53	45x3,0	0,11	2,7
2-3	2,87	16,25	17,875		48x3,5	0,3	5,4
3-4	4,19	52,5	57,75		57x3,0	0,3	17,3
4-5	5,46	16,25	17,875		60x3,5	0,3	5,4
5-6	6,69	16,25	17,875		60x3,0	0,4	7,2
6-7	7,90	40,5	44,55		70x3,0	0,24	10,7
7-8	9,13	16,25	17,875		70x3,0	0,32	5,7
8-9	10,33	16,25	17,875		70x3,0	0,4	7,2
9-10	11,54	52,5	57,75		70x3,0	0,5	28,9
10-11	12,73	16,25	17,875		70x3,0	0,6	10,7
11-12	13,90	16,25	17,875		75,5x4,0	0,5	8,9
12-ГРП	13,90	40,5	44,55		75,5x4,0	0,6	26,7
			Σ354,2				Σ136,8

Расчет выполнен верно, т. к. 136,8 Па < 250 Па.

## 7 Расчет внутреннего газового оборудования котельной

В котельной установлено 2 котла КВСа-1,0 тепловой мощностью 0,86 Гкал/час каждый. Котельная предназначена для отопления существующих зданий промышленной площадки. В качестве основного вида топлива используется сжиженный углеводородный газ с теплотой сгорания равной 96804 кДж/м<sup>3</sup>.

Газорегуляторные установки (ГРУ) размещают в котельной вблизи от ввода газопровода в котельном зале или в смежном помещении, соединенном с ним открытым проемом. Оборудование и приборы ГРУ должны быть защищены от механических повреждений и от воздействия сотрясения и вибраций, а место размещения ГРУ освещено. Оборудование ГРУ, к которому возможен доступ лиц, не связанных с эксплуатацией газового хозяйства, должно иметь ограждение из несгораемых материалов. Расстояние между оборудованием или ограждением и другими сооружениями должно быть не менее 0,8 м. Ограждение ГРУ не должно препятствовать проведению ремонтных работ

### 7.1 Расчет внутрикотельного газопровода

Гидравлический расчет производим согласно правилам расчета газопроводов среднего давления.

Газопровод разбиваем на участки согласно общепринятым правилам. Замеряем длины участков по плану. Далее используя номограмму для гидравлического расчета газопроводов среднего и высокого давления, определяем среднюю потерю давления на протяжении всего газопровода, далее диаметры участков газопровода, потери давления по участкам. После вычисляем начальное и конечное давление по участкам.

Расчетный перепад давления  $\Delta P = 250$  кПа

Схема газопровода котельной представлена на рисунке 7.1.

Потери давления в местных сопротивлениях принимаем в отношении 10% к потерям давления по длине.

Расчетные длины участков, м, определяются по формуле

$$l_p = 1,1 \cdot l, \quad (7.1)$$

где  $l$  – длина участка по плану, м.

Средние удельные потери давления, Па/м, определяются по формуле

$$\left( \frac{\Delta P}{l} \right)_{cp}, \quad (7.2)$$

где  $\Delta P$  – расчетный перепад давления, принимается равным 250 Па;

$l$  – сумма расчетных длин участков, м.

Определяем потери давления, Па, на участках по формуле

$$\Delta P = \left( \frac{\Delta P}{l} \right)_d \cdot l_p, \quad (7.3)$$

где  $\left( \frac{\Delta P}{l} \right)_d$  – действительные удельные потери давления, Па/м;

$l_p$  – расчетная длина участка, м.

Расчет сводим в таблицу 7.1.

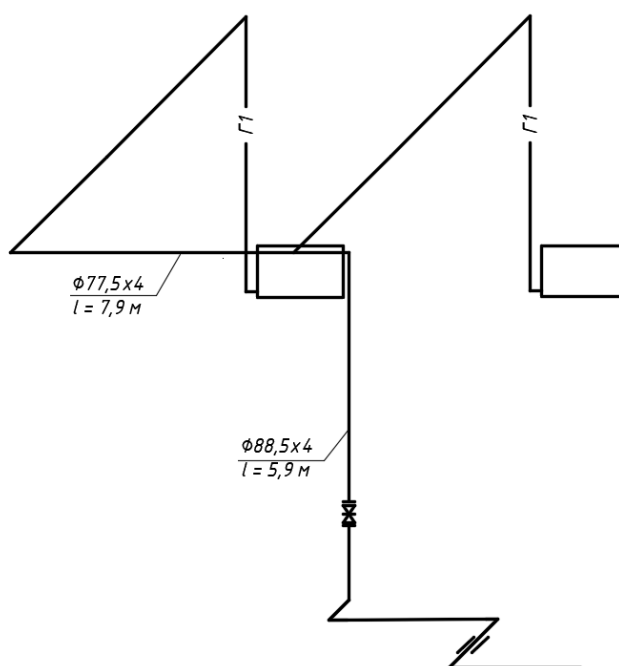


Рисунок 7.1 – Расчетная схема внутрикотельного газопровода

Таблица 7.1 – Гидравлический расчет внутрикотельного газопровода

№ уч.	Расчетный расход газа, $Q_p$ , м <sup>3</sup> /ч	Длина участка, $l$ , м	Расчетная длина участка, $l_p$ , м	Средние удельные потери давления $\left( \frac{\Delta P}{l} \right)_{cp}$ , Па/м	Диаметр г/пр. $d$ , мм	Действительные удельные потери $\left( \frac{\Delta P}{l} \right)_d$ , Па/м	Общие потери давления $\Delta P$ , Па
1-2	44	7,9	8,69	16,5	75,5x4	7	60,83
2-3	88	5,9	6,49		88,5x4	8	51,92
			$\Sigma 15,18$				$\Sigma 112,75$

## 7.2 Общее описание котла КСВа-1,0

КСВ-1,0 – котел водогрейный стальной, предназначен для теплоснабжения и горячего водоснабжения (через дополнительный теплообменник) жилых, общественных и промышленных зданий и сооружений.

Котлы КСВ-1,0 работают на природном газе среднего и низкого давления, а также легком жидком топливе. Переналадка котла при смене вида топлива не требуется.

Котлы КСВ-1,0 могут комплектоваться по желанию заказчика автоматизированными горелками ГБ-1,2 и ГБЖ-0,8 с встроенным дутьевым вентилятором, что не требует установки дымососа за котлом, или импортными аналогами - горелками фирм "Weishaupt", "Ecoflam", "Dreizler", "Unigas", "Oilon", "ABIG", "Joannes", "Riello", "Lamborgini" и т.д.

Установка блочной горелки ГБ-1,2 допускает эксплуатацию котла КСВ-1,0 без постоянного присутствия обслуживающего персонала.

Котлы КСВ-1,0, оснащённые автоматизированными горелками, устанавливаются в малых котельных в количестве от двух до нескольких штук в зависимости от отапливаемой площади помещений, климатической зоны, конкретного архитектурного решения.

Преимущество малой котельной с котлами КСВ-1,0 заключается в ее расположении в непосредственной близости к обслуживаемым объектам, что исключает перебои в поставке теплоносителей и снижает до минимума теплотери из-за неполадок на теплотрассах, позволяя вдвое повысить КПД по сравнению с существующими системами централизованного теплоснабжения.

Комплект средств управления КСУБ позволяет полностью автоматизировать котельную, оснащённую нашими котлами КСВ и горелками, а также управлять работой нескольких котельных через единый диспетчерский пункт.

Котел КСВ-1,0 при использовании в котельной может работать в двух режимах управления:

1) работа котла в автономном режиме - задание температуры теплоносителя производится оператором котельной или с верхнего уровня регулирования через ПДУ (пульт дистанционного управления) с автоматикой КСУБ;

2) работа котла в составе автоматизированной котельной с автоматикой КСУБ – регулирование температуры теплоносителя происходит автоматически в зависимости от температуры наружного воздуха в соответствии с отопительным графиком.

Котел КСВ-1,0 состоит из корпуса, задней водоохлаждаемой крышки, обшивки и газоходов. С фронта котла к фланцу крепится горелка.

Теплоноситель через задвижку поступает в межтрубное пространство котла, откуда частично перепускается в заднюю водоохлаждаемую крышку.

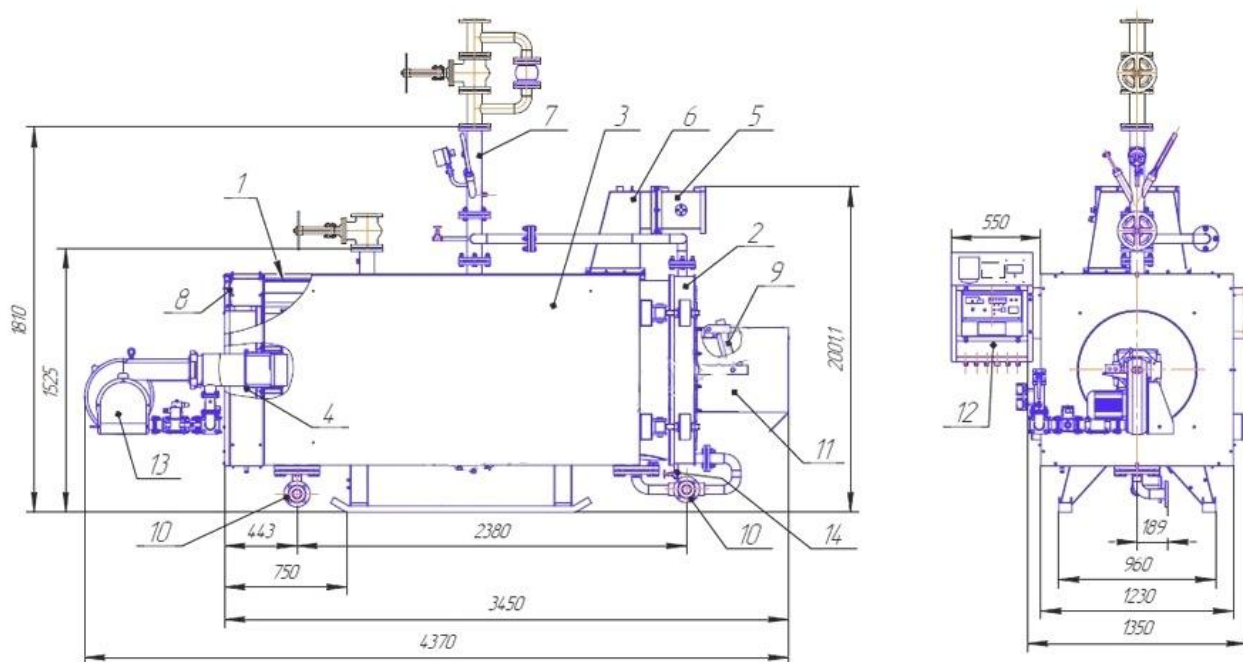
Нагретый теплоноситель через патрубок датчиков и задвижку отводится в систему теплоснабжения.

При работе котла КСВ-1,0 (с газовой горелкой – газ или с жидкотопливной горелкой – топливо от насоса по трубопроводам) через систему автоматических клапанов поступает в горелку, где смешивается с воздухом, подаваемым вентилятором, поджигается электрозапальником и сгорает в топке котла.

Продукты сгорания, отдав часть тепла в топочной камере котла, поворачивают в задней крышке, проходят по дымогарным трубам к фронту котла в переднюю крышку и оттуда по газоходу над наружной обечайкой в сборный дымоход.

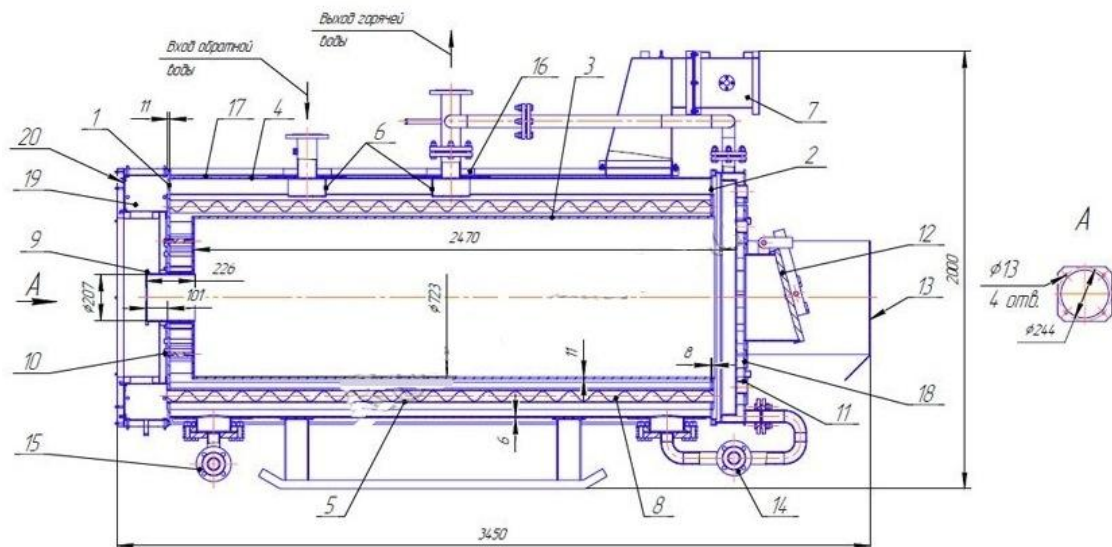
Для осмотра водяной полости в нижней части котла КСВ-1,0 под боковой теплоизоляционной панелью имеется смотровой люк.

В соответствии со СНиП для водогрейных котлов с температурой воды до 115°С следует предусматривать показывающие приборы для измерения давления воздуха после регулирующего органа, разрежения (давления) в топке, разрежения за котлом и давления газа перед горелкой. Устройство котла КСВа-1,0 МВт представлено на рисунке 7.2. Котёл в разрезе представлен на рисунке 7.3.



1 - корпус; 2 - задняя водоохлаждаемая стенка; 3 - обшивка изоляция; 4 - фланец для подсоединения горелки; 5 - секция газохода с шибером; 6 - газоход; 7 - патрубок датчиков; 8 - крышка передняя; 9 - клапан взрывной; 10 - слив воды. спускные линии; 11 - экран взрывного клапана; 12 - блок управления; 13 - горелка; 14 - кран слива конденсата.

Рисунок 7.2 – Устройство котла КСВа-1,0



1 - крышка трубная передняя; 2 - крышка трубная задняя; 3 - труба жаровая; 4 - обечайка; 5 - труба дымогарная (Ø57x3,5); 6 - лотки; 7 - газоход; 8 - турбулизатор; 9 - фланец для подсоединения горелки; 10 - анкер; 11 - анкер; 12 - крышка клапана взрывного; 13 - экран клапана взрывного; 14, 15 - фланцы спускных линий (Ду50); 16 - диафрагма; 17 - газоход боковой; 18 - стенка задняя водоохлаждаемая; 19 - газовый короб; 20 - крышка передняя.

Рисунок 7.3 – Котёл КСВа-1,0 в разрезе

### 7.3 Горелка ГБ-1,2

Горелка предназначена для комплектации автоматизированных отопительных котлов и других тепловых агрегатов номинальной тепловой мощностью до 1МВт.

Горелка состоит из вентилятора, горелки газовой, блока газового, комплекта средств управления.

Устройство горелки представлено на рисунке 7.4.

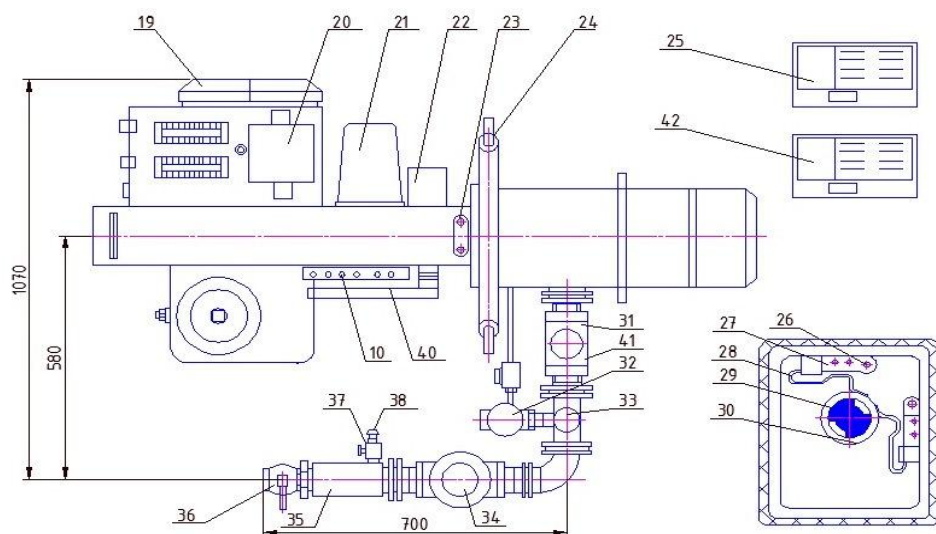
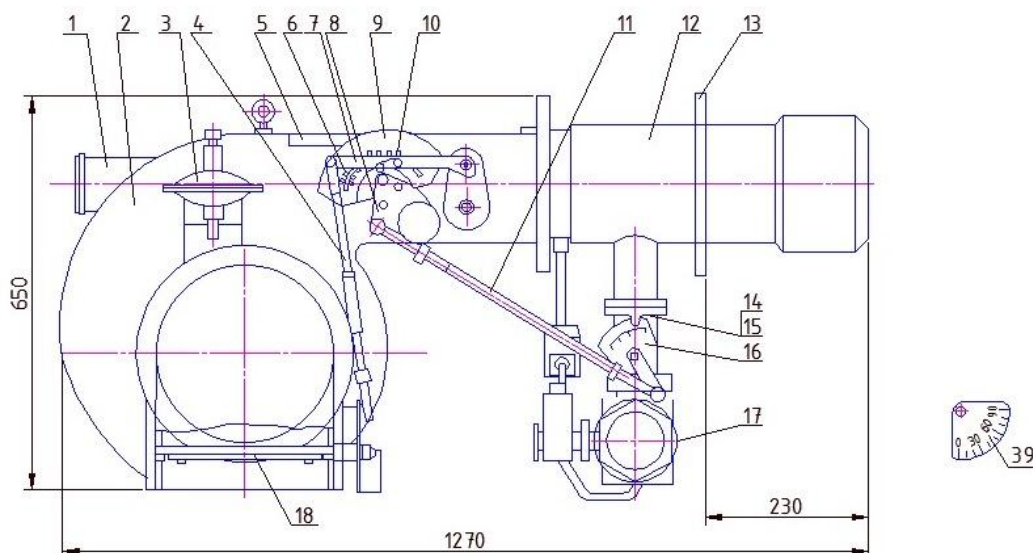


Рисунок 9.3 – Горелка ГБ-1,2, лист 1





1 - смотровой глазок; 2 - вентилятор; 3 - датчик-реле давления воздуха; 4 - шатун; 5 - крышка вентилятора; 6 - кулачок; 7 - коромысло; 8 - кривошип; 9 - сектор; 10 - винт; 11 - шатун; 12 - горелка газовая; 13 - присоединительный фланец; 14 - штуцер; 15 - регулятор газовый; 16 - шкала газовой заслонки; 17 - блок газовый; 18 - воздушная заслонка; 19 - электродвигатель; 20 - трансформатор; 21 - МЭО (привод заслонок); 22 - датчик пламени; 23 - штуцера; 24 - ось; 25 - блок управления; 26 - болт; 27 - микровыключатель; 28 - пружина; 29 - муфта; 30 - кулачок; 31 - клапан; 32 - клапан безопасности; 33 - датчик-реле утечки; 34 - клапан отсечной; 35 - датчик-реле давления газа; 36 - кран шаровой проходной; 37 - кран трёхходовой; 38 - штуцер; 39 - шкала воздушной заслонки; 40 - ось; 41 - клапан запальника; 42 - блок управления

Рисунок 9.3, лист 2

#### 7.4 Расчет ГРУ для котельной

Количество резервуаров, необходимое для газоснабжения котельной, определяется исходя из расчетного суточного расхода по формуле

$$N = \frac{z \cdot G}{V_{рез} \cdot \rho_{ж}}, \quad (9.1)$$

где  $z$  – число суток между очередными заправками резервуара газом;  
 $G$  – суточный расход газа, кг/сут;  
 $V_{рез}$  – объем резервуара, м<sup>3</sup>;  
 $\rho_{ж}$  – плотность жидкой фазы газа, кг/м<sup>3</sup>.

Суточный расход газа, кг/сут, рассчитывается по формуле

$$G = Q_p \cdot \rho \cdot n, \quad (9.2)$$

где  $Q_p$  – расчетный расход газа, м<sup>3</sup>/ч;

$\rho$  – плотность газа в пересчете с природного на сжиженный, кг/м<sup>3</sup>;  
 $n$  – часы в сутках.

$$G = 44 \cdot 2,126 \cdot 24 = 2245,1 \text{ кг/сут};$$

$$N = \frac{7 \cdot 2245,1}{5 \cdot 588} = 6 \text{ шт.}$$

Требуемое количество испарителей, шт, рассчитываются по формуле

$$N_u = \frac{G}{G_u}, \quad (9.3)$$

где  $G$  – требуемая производительность испарителя, кг/ч;

$G_u$  – паспортная производительность испарителя, выбранного по технико-экономическим показателям, с учетом климатических условий его эксплуатации.

$$N_u = \frac{42,52}{100} = 1 \text{ шт.}$$

Принимаем к установке малогабаритный с промежуточным теплоносителем испаритель производительностью 100 кг/ч.

### **7.5 Описание малогабаритного с промежуточным теплоносителем испарителя**

Малогабаритный с промежуточным теплоносителем испаритель установлен внутри горловины резервуара. К верхнему фланцу редукционной головки крепится из стандартного 50 литрового баллона малогабаритный змеевиковый испаритель, а к испарителю крепится патрубок для отбора жидкой фазы. Для регазификации жидкой фазы минеральное масло или антифриз служат теплоносителем, которые предварительно были нагреты в газовом автоматическом подогревателе.

Подогреватель выглядит как конструкция типа «труба в трубе», в которой устанавливают змеевиковый теплообменник и газовую горелку инфракрасного излучения типа «Фонарь». Подогреватель подключается к газопроводу низкого давления и устанавливается на расстоянии 10 м от групповой резервуарной установки. Подача теплоносителя от подогревателя к испарителю осуществляется центробежным насосом. Испаритель оборудован автоматикой.

В результате отбора паровой фазы потребителем давление внутри испарителя понизится, и за счет образовавшейся разности давления жидкая фаза постепенно заполнит пространство испарителя, поплавки всплывет и закроет нижний клапан, что предотвратит поступление жидкой фазы в

редукционную головку и далее к потребителю. Одновременно с этим откроется верхний клапан, соединяющий патрубок паровой фазы с паровым пространством резервуара, и паровая фаза, образующаяся за счет естественного испарения из всего объема жидкой фазы, будет продолжать поступать к потребителю.

## **8 Технология возведения инженерных систем**

Трассировка газопроводов по территориям населенных пунктов, внутри кварталов или дворов должна обеспечивать наименьшую протяженность газопроводов и ответвлений от них к жилым зданиям, а также максимальное удаление от подземных строений и не напорных подземных коммуникаций. Трассировка газопроводов по незастроенным территориям должна производиться с учетом планировки будущей их застройки.

### **8.1 Монтаж систем внутреннего газоснабжения**

Материалы, применяемые для газопроводов и газовые приборы – трубы стальные бесшовные.

Трубы соединяют на сварке. Резьбовые соединения применяют для установки запорной арматуры и газовых плит. Разъемные соединения газопроводов должны быть доступны для осмотра и ремонта. Соединительные части применяют из ковкого чугуна и спокойной стали.

Для уплотнения резьбовых соединений применяют льняную прядь, пропитанную свинцовыми белилами (суриком), или уплотняют лентой ФУМ. При сварке применяют электроды. Для сниженных углеводородных газов применяют специальную арматуру.

Краны должны иметь риску, указывающую направление газа, которые устанавливаются таким образом, чтобы ось пробки крана была параллельна стене.

#### **8.1.1 Подготовительные работы**

К началу монтажа работ по внутреннему газооборудованию должны быть выполнены работы по устройству междуэтажных перекрытий, стен и перегородок, на которые будут устанавливаться газовое оборудование и приборы, а также монтироваться газопроводы и арматура; отверстий для прокладки газопроводов в фундаментах, перекрытиях, стенах и перегородках; каналов и борозд для газопроводов; чистых полов или фундаментов под газовое оборудование и приборы.

Должны быть выполнены: штукатурка стен в помещениях кухонь и ванн, в которых предусмотрена установка газового оборудования; облицовка стен, около которых устанавливаются газовые приборы и монтируются газопроводы; окраска полов в местах установки газовых приборов. Помещения кухонь должны быть оснащены форточками. После приемки составляем акт о приемке объекта под монтаж.

### **8.1.2 Монтажные работы**

Прокладку газопроводов внутри зданий следует предусматривать открытой. Сварные и разъемные соединения нельзя заделывать в стены или перекрытия. Вертикальные газопроводы в местах пересечения строительных конструкций следует прокладывать в футлярах. Пространство между газопроводом и футляром необходимо заделывать просмоленной паклей. Конец футляра должен выступать под полом не менее чем на 3 см. Участки, проложенные в футлярах или гильзах не должны иметь стыков, расстояние от сварного шва до футляра 100 м. Участки цеховых газопроводов прокладывают в подпольных каналах, которые не должны иметь разъемных соединений. При разметке опор нужно учитывать необходимость крепления труб в местах арматуры, поворотов. Краны на вертикальных и горизонтальных газопроводах следует размещать так, чтобы пробка была параллельна стене.

Стояки газопровода устанавливаются вертикально с допустимым отклонением 2 мм на 1 м высоты. Для установки арматуры и оборудования необходимо применение сгонов. Расстояние от стенки до трубы в свету должно быть не менее радиуса трубы.

Запорную арматуру до установки ревизируют, удаляют смазку и проверяют сальники, прокладки на герметичность.

Ввод газопровода в зданиях, располагают в нежилых, доступных для осмотра помещениях (лестничная клетка).

Внутренние газопроводы, в том числе прокладываемые в каналах, следует окрашивать. Для окраски следует применять водостойкие лакокрасочные материалы.

### **8.1.3 Испытание внутреннего газопровода**

Смонтированные газопроводы испытывают на прочность и плотность представители монтажной организации. Причем на плотность в присутствии представителя-заказчика и эксплуатационной организации. При пневматическом испытании давлением 0,01 МПа применяют жидкостные V-образные манометры. При большем давлении можно использовать V-образные ртутные и пружинные манометры. Испытания проводят при отключенном оборудовании. В жилых зданиях газопровод низкого давления испытывают воздухом на прочность давлением равным 0,01 МПа. При снабжении сжиженным газом испытательное давление равно 5 кПа с подключенными приборами. Газопровод считают выдержавший испытание на плотность, если падение давления в нем в течении 5 мин не превышает 200 Па. Испытание внутренних газопроводов на плотность проводят после выравнивания температуры внутри газопровода и окружающей среды.

Пуск газа в газовую сеть осуществляется эксплуатирующей организацией в присутствии представителя монтажной организации.

Приемка системы в эксплуатацию оформляется актом.

## **8.2 Монтаж подземного газопровода**

### **8.2.1 Подготовительные работы**

Прежде всего, строительная организация должна получить разрешение на право проведения земляных работ на территории города. Разрешение выдается из организации с указанием имени ответственного за производство работ.

Кроме того, организация, производящая земляные работы, получает письменное уведомление на производство земляных работ от всех организаций, прокладывающих подземные коммуникации.

Вскрытие инженерных коммуникаций, пересекаемых трубопроводами, должно производиться в присутствии представителей заинтересованных организаций. При этом должны приниматься меры к предохранению вскрытых коммуникаций от повреждений.

Для получения допуска необходимо указать срок строительства, мероприятия по благоустройству территории строительства и восстановлению дорожных покрытий.

Разбивка трассы газопровода

До начала строительства газопровода заказчиком с участием эксплуатационных организаций должна быть разбита трасса, при этом:

1) нивелирование постоянных реперов должно производиться с точностью, предусмотренной главой СНиП по геодезическим работам в строительстве;

2) вдоль трассы установлены временные реперы, связанные нивелировочными ходами с постоянным;

3) разбивочные оси и углы поворота трассы должны быть закреплены на местности.

В проекте на строительство газопровода привязка оси делается от красных линий застройки. Ось закрепляется через 100-150 метров металлическим штырем. За состояние разбивки трассы несет ответственность монтажная организация.

Трубы, запорную арматуру поставляют на автомобиле ЗИЛ 130-76 с ЦЗМ или заводов согласно составленным заявкам по спецификациям. Трубы, арматура, сварочные и изоляционные материалы, применяемые для строительства систем газоснабжения, должны иметь сертификаты заводов-изготовителей, подтверждающие соответствие требованиям государственных стандартов или технических условий.

При погрузке, перевозке и выгрузке труб, сваренных секций газопровода, фасонных частей, монтажных узлов и запорной арматуры должна быть обеспечена их сохранность. Сбрасывание труб, секций, фасонных частей, арматуры и монтажных узлов с транспортных средств запрещается.

На оборудования должны иметься технические паспорта заводов-изготовителей и, как правило, инструкции по его монтажу и эксплуатации.

Технические паспорта должны иметься также на изолированные трубы,

конденсатосборники, гнутые колена и другую продукцию. Трубы на трассу поставляют с неизолированными концами для сварки на бровку траншеи. Их раскладывают по трассе по схеме ППР.

### **8.2.2 Земляные работы**

Земляные работы по рытью траншей и котлованов должны производиться после разбивки трассы газопроводов. Должны быть определены границы разработки траншей или котлованов с установкой указателей о наличии на данном участке трассы подземных коммуникаций.

Рытье траншей должно выполняться в общем потоке с другими работами по перекладке газопровода.

Приемки для сварки неповоротных стыков, также котлованы для установки конденсатосборников и других устройств на газопроводе должны отрываться непосредственно перед выполнением этих работ.

Срезка растительного слоя производится бульдозером ДЗ-42 на базе трактора Т-75. Рытье траншей производится экскаватором ЭО 1621 с обратной лопатой. После рытья траншей следует ручная зачистка стенок и дна траншей, затем грунт отсыпают в отвал с одной стороны. Лишний грунт вывозится самосвалом МАЗ-503. Основание под газопровод заполняют песчаным грунтом толщиной минимум 100 мм. Через каждые 100-150 метров устанавливают пешеходные мостики.

### **8.2.3 Сборка и сварка труб в звенья**

Перед сборкой под сваркой стальных труб необходимо:

- 1) очистить их внутреннюю полость от возможных засорений (грунта, льда, снега, воды, строительного мусора, отдельных предметов и др.);
- 2) проверить геометрические размеры разделки кромок, выправить плавные вмятины на концах труб глубиной до 3,5% наружного диаметра трубы;
- 3) очистить до чистого металла кромки и прилегающие к ним внутреннюю и наружную поверхности труб.

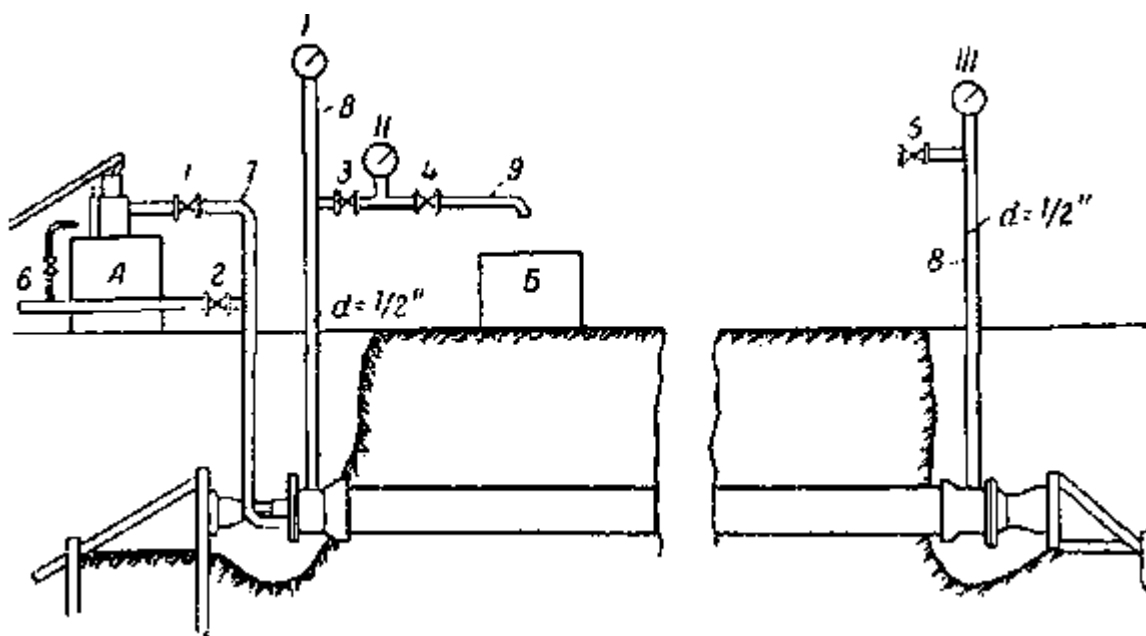
### **8.3 Монтаж трубопроводов**

Монтаж производится в соответствии со СП 62.13330.2011\* «Газораспределительные системы». Перед монтажом и укладкой должна быть подготовлена постель под газопровод и проверен уклон дна траншеи. Газопровод плетями укладывают на петли и при помощи двух автокранов КС-1562А опускают в траншею, укладывая плетью по оси. В траншеях, в местах сварки звеньев между собой, отрывают приямки для работы сварщиков. При монтаже газопровода должен быть постоянный пооперационный контроль со стороны заказчика. Сварщики на монтаже должны иметь допуск и личное клеймо.

Проводится гаммография 5% поворотных стыков и неповоротных стыков. На стыках ГРУ производится 100% просветка.

#### 8.4 Предварительное испытание газопровода

Испытания проводятся в соответствии со СП 411.1325800.2018 «Трубопроводы магистральные и промышленные для нефти и газа». Для очистки внутренней поверхности труб от грязи, влаги применяют пневматическую очистку. Затем производят испытание газопровода на прочность давлением  $3 \text{ кгс/см}^2$  в течение 1 часа, затем давление снижают до  $1 \text{ кгс/см}^2$  и выдерживают в течение суток – испытание на плотность. Под этим давлением осматривают сварные стыки и арматуру, устраняют утечки. После испытания приступают к изоляции стыков. Схема оборудования испытательного участка трубопровода для гидравлического испытания представлена на рисунке 8.1.



I, II, III – манометры; А – гидравлический пресс; Б – мерный сосуд; 1, 2, 3, 4, 5 – вентили; 6 – труба для заполнения трубопровода; 7 – труба гидравлического пресса; 8 – стояки; 9 – труба для выпуска воды в мерный сосуд Б

Рисунок 8.1 – Схема оборудования испытательного участка трубопровода для гидравлического испытания

#### 8.5 Монтаж резервуаров

Перед монтажом резервуаров должен быть открыт котлован до проектной отметки, защищено и спланировано дно котлована.

Основание котлована перед устройством фундаментов резервуаров уплотняется утрамбовыванием щебня. Устанавливают фундаменты с соблюдением условия, чтобы при установке уклон был 0,02 в сторону



горловины. Резервуары устанавливаются на фундамент при помощи автокрана марки КС-1562А. После установки производят обвязку резервуаров трубопроводами  $d = 50$  мм.

При двух подземных резервуарах один из них оборудуется специальной редуцированной головкой, размещенной на фланце головке резервуара, выходящей на поверхность земли. Резервуары соединены между собой трубопроводами паровой и жидкой фазами. В редуцированной головке вырезается место для монтажа испарителя. Прокладывают контур заземления (на расстоянии 1 м от резервуаров) и соединяют на сварке с опорами резервуаров. Величина сопротивления контура не более 10 см.

Монтажные конструкции, изделия и детали должны поступать на монтажную площадку в готовом виде.

Все такелажные операции: разгрузка, погрузка и перемещение оборудования или его отделочных устройств, узлов в монтажной зоне, а также подъем и установка в проектное положение при монтаже, надлежит производить так, чтобы была обеспечена полная сохранность оборудования.

Групповые установки сжиженного газа после окончания их строительства должны быть испытаны и приняты комиссией, назначенной заказчиком в составе его представителей, а также представителей строительно-монтажной организацией треста.

Резервуары групповых установок совместно с их обвязкой испытываются на плотность воздухом, на максимальное рабочее давление  $10 \text{ кг/см}^2$  при закрытой обвязке арматуры с проверкой всех соединений мыльной эмульсией.

Испытание резервуаров на плотность воздухом допускается после гидравлического испытания их.

При производстве земляных работ необходимо обеспечить защиту котлована от атмосферных вод и промерзания дна котлована.

Для удобства обслуживания оборудования предусмотрена асфальтовая дорожка шириной 1 м. За условную отметку 0.000 принята отметка обсыпки резервуаров, соответствующая абсолютной отметке. По всему периметру групповая установка резервуаров ограждается оградой из металлической сетки по железобетонным столбам высотой 1,6 м по серии 3.017-1.

Столбы ограды устанавливаются в предельно пробуренные скважины с последующей заливкой бетона марки 100. Угловые столбы ограды устанавливаются на фундаменты.

При привязке проекта необходимо откорректировать глубину заложения фундаментов резервуаров с учетом местных гидрогеологических условий.

## **8.6 Изоляция трубопровода**

Изоляция предназначена для защиты газопровода от почвенной коррозии. Перед изоляцией стыки очищают до металлического блеска. Для изоляции применить битумно-резиновую весьма усиленную изоляцию при толщине слоя 9 мм. Битумное изоляционное покрытие наносят на трубу механическим

способом и вручную. Сначала наносят грунтовку и покрывают трубы ровным слоем, а затем слой битумной мастики. Для повышения надежности покрытия слой битумной мастики армируют оберткой рулонными материалами. Для предохранения покрытия (при внешней высокой температуре окружающего воздуха) от стекания битума в момент его нанесения в полевых условиях, а так же от внешних механических повреждений, последний слой битумного покрытия обертывают крафт-бумагой. Применение весьма усиленной изоляции обосновывается тем, что грунты городские, засоренные сточными водами, имеющие разнородную структуру и включения различных предметов, являются коррозионно-активными.

### **8.7 Благоустройство трассы**

После окончания испытаний стыки газопровода присыпают вручную и делают присыпку газопровода мягким грунтом на высоту 10 см от верха трубы. Остальная засыпка производится бульдозером марки ДЗ-42 с последующим уплотнением грунта катками марки ДУ-8В. Восстанавливают растительный слой.

Вся работа по монтажу газопровода и резервуарных установок должна выполняться в строгом соответствии с технологическими инструкциями и правилами безопасности в газовом хозяйстве Госгортехнадзора и [1].

### **8.8 Окончательное испытание газопровода**

Испытания на прочность и плотность газопровода должны производиться строительной-монтажной организацией в присутствии представителей заказчика и предприятия газового хозяйства, о чем делаются соответствующие записи в строительных паспортах объектов.

Газопроводы и газовое оборудование перед сдачей в эксплуатацию испытывают, используя пружинные и водяные V-образные манометры. Газопроводы давлением 0,1 МПа испытывают V-образными жидкостными манометрами. Свыше 0,1 МПа – пружинными, типа ОБМ класса 1,5. Испытания производят в соответствии с ГОСТ III-29-76 «Правила производства и приемки работ».

### **8.9 Определение объема земляных работ**

Ширина котлована понизу, м, рассчитывается по формуле

$$a = A + 0,5, \tag{8.1}$$

где  $A$  – необходимая ширина для установки резервуаров, м.

$$a = 3,5 + 0,5 = 4 \text{ м.}$$

Длина котлована понизу, м, рассчитывается по формуле

$$b = B + 0,5, \quad (8.2)$$

где  $B$  – необходимая длина для установки резервуаров, м

$$b = 3,5 + 0,5 = 4 \text{ м.}$$

Глубину котлована, м, определяем по формуле

$$h_k = H_y + 0,5, \quad (8.3)$$

где  $H_y$  – высота резервуаров, м.

$$h_k = 2,3 + 0,5 = 2,8 \text{ м.}$$

Ширина котлована поверху, м, определяется по формуле

$$a_1 = a + 2 \cdot m \cdot h_k, \quad (8.4)$$

где  $a$  – ширина котлована понизу, м, по (8.1);

$m$  – коэффициент откоса, для суглинка  $m = 0,2$ ;

$h_k$  – глубина котлована, м, по (8.3).

$$a_1 = 4 + 2 \cdot 0,2 \cdot 2,8 = 5,12 \text{ м.}$$

Длина котлована поверху, м, рассчитывается по формуле

$$b_1 = b + 2 \cdot m \cdot h_k, \quad (8.5)$$

где  $b$  – длина котлована понизу, м, по (8.2);

$m, h_k$  – то же, что и в (8.4).

$$a_1 = 4 + 2 \cdot 0,2 \cdot 2,8 = 5,12 \text{ м.}$$

Глубина траншеи, м, определяется по формуле

$$H = h + d_{cp} + k + c, \quad (8.6)$$

где  $h$  – глубина заложения газопровода, м,  $h=0,8$  м;

$d_{cp}$  – средний диаметр газопровода, м;

$k$  – толщина песчаного основания,  $k = 0,1$  м;  
 $c$  – толщина подушки под газопровод,  $c = 0,15$  м.

Средний диаметр газопровода, м, рассчитываем по формуле

$$d_{cp} = \frac{\sum d_i \cdot l_i}{\sum l_i}, \quad (8.7)$$

где  $d_i$  – диаметр данного участка, м;  
 $l_i$  – длина участка, м.

$$d_{cp} = \frac{0,045 \cdot 22,25 + 0,048 \cdot 16,25 + 0,057 \cdot 52,5 + 0,06 \cdot 16,25 + 0,06 \cdot 16,25}{475,5} +$$

$$+ \frac{0,07 \cdot (40,5 + 16,25 + 16,25 + 52,5 + 16,25) + 0,0755 \cdot (16,25 + 40,5)}{475,5} +$$

$$+ \frac{0,076 \cdot (16,25 + 16,25) + 0,083 \cdot (52,5 + 16,25) + 0,089 \cdot (16,25 + 36)}{475,5} = 0,078 \text{ м};$$

$$H = 0,8 + 0,078 + 0,1 + 0,15 = 1,13 \text{ м}.$$

Определяем объем траншеи,  $\text{м}^3$ , по формуле

$$V_{тр} = L_{z/n} \cdot C \cdot H, \quad (8.8)$$

где  $L_{z/n}$  – длина газопровода, м;  
 $C$  – ширина траншеи сверху, м;  
 $H$  – глубина траншеи, м, по (8.6).

$$V_{тр} = 475,5 \cdot 0,6 \cdot 0,91 = 259,6 \text{ м}^3.$$

Объем котлована,  $\text{м}^3$ , рассчитываем по формуле

$$V_{к} = \frac{h}{6} \cdot (a \cdot b + a_1 \cdot b_1 + (a + a_1) \cdot (b + b_1)), \quad (8.9)$$

где  $h_{к}$ ,  $a$  – то же, что и в (8.4);  
 $a_1$  – ширина котлована поверху, м, по (8.4);  
 $b$  – то же, что и в (8.5);  
 $b_1$  – длина котлована поверху, м, по (8.5).

$$V_k = \frac{2,8}{6} \cdot (4 \cdot 4 + 5,12 \cdot 5,12 + (4 + 5,12) \cdot (4 + 5,12)) = 58,5 \text{ м}^3.$$

Объем работ по срезке растительного слоя траншеи,  $\text{м}^3$ , определяем по формуле

$$V_{p.c.тр.} = L_{z/n} \cdot C \cdot H_{p.c.}, \quad (8.10)$$

где  $L_{z/n}$ ,  $a$  – то же, что и в (8.8);

$H_{p.c.}$  – высота растительного слоя, принимается равной 0,2 м.

$$V_{p.c.тр.} = 475,5 \cdot 0,6 \cdot 0,2 = 57,06 \text{ м}^3.$$

Объем работ по срезке работ растительного слоя котлована,  $\text{м}^3$ , определяем по формуле

$$V_{p.c.к} = a_1 \cdot b_1 \cdot H_{p.c.}, \quad (8.11)$$

где  $a_1$ ,  $b_1$  – то же, что и в (8.9);

$H_{p.c.}$  – то же, что и в (8.10).

$$V_{p.c.к} = 5,12 \cdot 5,12 \cdot 0,2 = 5,24 \text{ м}^3.$$

Объем недобора грунта по всей площади котлована,  $\text{м}^3$ , рассчитывается по формуле

$$V_{н.к} = a \cdot b \cdot h_n, \quad (8.12)$$

где  $a$  – то же, что и в (8.4);

$b$  – то же, что и в (8.5);

$h_n$  – недобор грунта, принимается равным 0,1 м.

$$V_{н.к} = 4 \cdot 4 \cdot 0,1 = 1,6 \text{ м}^3.$$

Объем недобора грунта по всей площади траншеи,  $\text{м}^3$ , рассчитывается по формуле

$$V_{н.тр} = C \cdot L_{z/n} \cdot h_n, \quad (8.13)$$

где  $C$ ,  $L_{z/n}$  – то же, что и в (8.8);

$h_n$  – то же, что и в (8.12).

$$V_{н.тр} = 0,6 \cdot 475,5 \cdot 0,1 = 28,53 \text{ м}^3.$$

Объем грунта при разработке котлована экскаватором с погрузкой в транспортное средство,  $\text{м}^3$ , рассчитывается по формуле

$$V_{экс.к} = V_y, \quad (8.14)$$

где  $V_y$  – объем резервуарной установки,  $\text{м}^3$ , который рассчитывается по формуле

$$V_y = V_{рез} \cdot n, \quad (8.15)$$

где  $V_{рез}$  – объем резервуара,  $\text{м}^3$ ;  
 $n$  – количество резервуаров.

$$V_y = 5 \cdot 2 = 10 \text{ м}^3;$$

$$V_{экс.к} = 10 \text{ м}^3.$$

Объем работ при разработке траншеи экскаватором с погрузкой в транспортное средство,  $\text{м}^3$ , рассчитываем по формуле

$$V_{экс.тр} = V_{г/н}, \quad (8.16)$$

где  $V_{г/н}$  – объем газопроводов,  $\text{м}^3$ , рассчитывается по формуле

$$V_{г/н} = \frac{\pi \cdot d^2}{4} \cdot L_{г/н}, \quad (8.17)$$

где  $L_{г/н}$  – то же, что и в (8.8);  
 $d_{г/н}^{cp}$  – то же, что и в (8.6).

$$V_{г/н} = \frac{3,14 \cdot 0,078^2}{4} \cdot 475,5 = 2,27 \text{ м}^3;$$

$$V_{экс.тр} = 2,27 \text{ м}^3.$$

Объём работ по разработке грунта в траншее экскаватором с выгрузкой в отвал, м<sup>3</sup>, рассчитываем по формуле

$$V_{\text{эо.тр}} = V_{\text{тр}} - V_{\text{р.с.тр.}} - V_{\text{н.тр}} - V_{\text{г/п}}, \quad (8.18)$$

где  $V_{\text{тр}}$  – объём траншеи, м<sup>3</sup>;

$V_{\text{р.с.}}$  – объём работ по срезке растительного слоя траншеи, м<sup>3</sup>;

$V_{\text{н.тр}}$  – объём недобора грунта в траншее, м<sup>3</sup>;

$V_{\text{г/п}}$  – объём газопровода, м<sup>3</sup>.

$$V_{\text{эо.тр}} = 259,6 - 57,06 - 28,53 - 2,27 = 171,7 \text{ м}^3.$$

Объём работ по разработке грунта в котловане экскаватором с выгрузкой в отвал, м<sup>3</sup>, рассчитываем по формуле

$$V_{\text{эо.к}} = V_{\text{к}} - V_{\text{р.с.к.}} - V_{\text{н.к}} - V_{\text{у}}, \quad (8.19)$$

где  $V_{\text{к}}$  – объём котлована, м<sup>3</sup>;

$V_{\text{р.с.к}}$  – объём работ по срезке растительного слоя котлована, м<sup>3</sup>;

$V_{\text{н.к}}$  – объём недобора грунта в котловане, м<sup>3</sup>;

$V_{\text{у}}$  – объём резервуарной установки, м<sup>3</sup>.

$$V_{\text{эо.к}} = 58,5 - 5,24 - 1,6 - 10 = 41,67 \text{ м}^3.$$

Объём грунта обратной засыпки траншей, м<sup>3</sup>, определяем по формуле

$$V_{\text{оз.тр}} = \frac{V_{\text{тр}} - V_{\text{г/п}}}{K_{\text{ор}}}, \quad (8.20)$$

где  $V_{\text{тр}}$ ,  $V_{\text{г/п}}$  – то же, что и в (8.18);

$K_{\text{ор}}$  – коэффициент остаточного разрыхления, равный 1,05.

$$V_{\text{оз.тр}} = \frac{259,6 - 2,27}{1,05} = 245,1 \text{ м}^3.$$

Объём грунта обратной засыпки котлована, м<sup>3</sup>, определяем по формуле

$$V_{\text{оз.к}} = \frac{V_{\text{к}} - V_{\text{у}}}{K_{\text{ор}}}, \quad (8.21)$$

где  $V_k, V_y$  – то же, что и в (8.19);

$K_{op}$  – коэффициент остаточного разрыхления, равный 1,05.

$$V_{оз.тр} = \frac{58,5 - 10}{1,05} = 46,2 \text{ м}^3.$$

Ведомость объемов земляных работ представлена в таблице 8.1.

Таблица 8.1 – Ведомость объемов земляных работ

Наименование строительных процессов	Единица измерения	Количество единиц
Срезка растительного слоя грунта I категории бульдозером ДЗ-42	м <sup>3</sup>	62,3
Разработка растительного слоя грунта I категории экскаватором ЭО-1621 с обратной лопатой с емкостью ковша 15 м <sup>3</sup> с погрузкой в транспортное средство	м <sup>3</sup>	12,3
Разработка грунта I категории в траншее и котловане экскаватором обратная лопата с емкостью ковша 15 м <sup>3</sup> в отвал	м <sup>3</sup>	213,4
Разработка грунта I категории в котловане и траншее вручную (зачистка дна)	м <sup>3</sup>	30,1
Обратная засыпка грунта I категории в траншею и котлован	м <sup>3</sup>	291,3

### 8.10 Выбор комплекта машин и механизмов

Для разработки грунта I категории из траншеи в отвал, принят одноковшовый экскаватор, оборудованный обратной лопатой – ЭО 1621.

Технические характеристики:

- емкость ковша – 0,15 м<sup>3</sup>;
- наибольшая высота выгрузки – 1,7 м;
- максимальный радиус копания – 4,10 м;
- мощность двигателя – 60 кВт;
- масса экскаватора – 3,9 т;
- наибольшая глубина копания – 2,2 м.

В комплексе с экскаватором ЭО 1621 принимаем бульдозер марки ДЗ-42 на базе трактора ДТ-75.

Технические характеристики:

- длина отвала – 2,56 м;
- высота отвала – 0,8 м;
- скорость перемещения – 11,3 км/ч.

Габаритные размеры:

- длина – 4,98 м;
- ширина – 2,52 м;
- высота – 2,65 м.



Техническая характеристика автокрана марки КС-1562А:  
Расчетный вылет стрелы при монтаже резервуаров ориентировочно равен 10 м.

Грузоподъемность:

- при наименьшем вылете крюка – 4 т;
- при наибольшем вылете крюка – 1,2 т.

Длина основной стрелы – 6 м.

Вылет крюка основной стрелы:

- наименьший – 3,5 м;
- наибольший – 8,5 м.

Высота подъема :

- при наименьшем вылете крюка – 6,2 м;
- при наибольшем вылете крюка – 3,8 м.

Скорость передвижения:

- рабочая (с грузом) – 5 км/ч;
- транспортная – 75 км/ч.

Мощность двигателя – 77 кВт.

Масса крана в рабочем состоянии – 7,1 т.

Автокран марки КС-1562А представлен на рисунке 8.3.

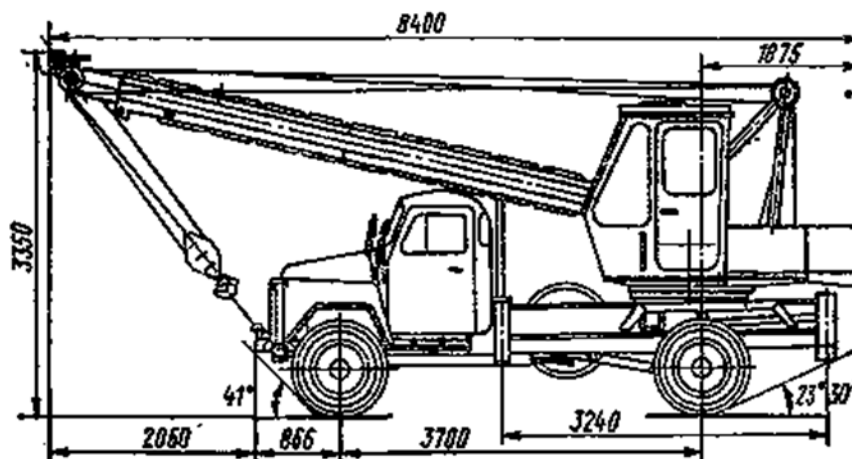


Рисунок 8.3 – Автокран марки КС-1562А

Технические характеристики бортового автомобиля:

- марка – ЗИЛ 130-76
- грузоподъемность – 6 т
- габариты – 6675×2500×3800

Бортовой автомобиль ЗИЛ 130-76 представлен на рисунке 8.4.

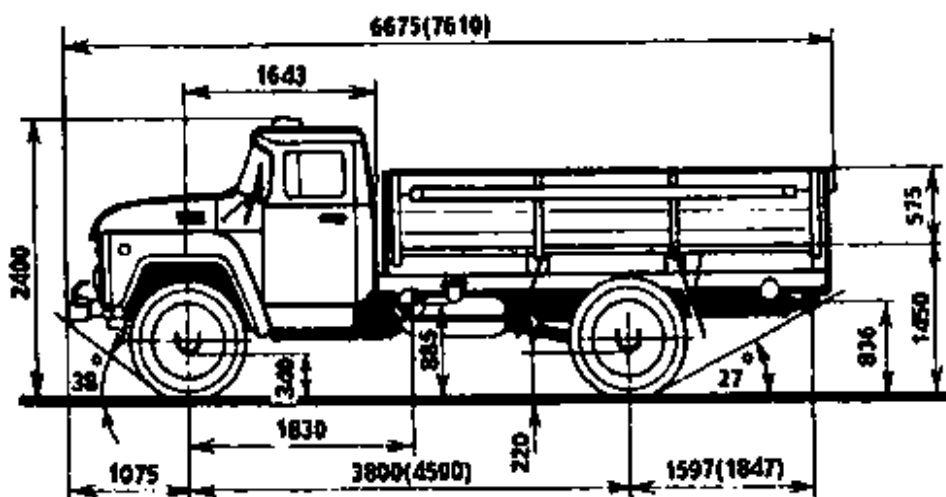


Рисунок 8.4 – Бортовой автомобиль ЗИЛ 130-76

Техническая характеристика самосвала МАЗ-503:

Грузоподъемность – 7 т.

Габариты – 5920×2500×2700.

Вес в снаряженном состоянии – 6,75 т.

Емкость кузова – 4,0 м<sup>3</sup>.

Скорость  $V_{\max} = 80$  км/ч.

Самосвал МАЗ-503 представлен на рисунке 8.5.

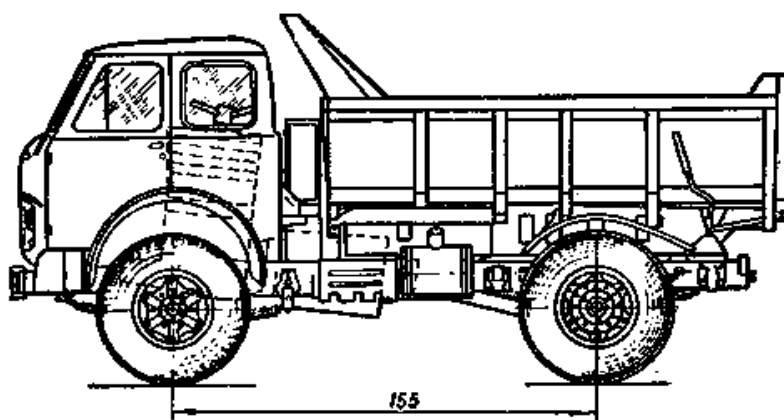


Рисунок 8.5 – Самосвал МАЗ-503

Технические характеристики катка марки ДУ-8В

Ширина уплотняемой полосы – 1,29 м.

Количество колес – 2 шт.

Диаметр колес:

ведущего – 1,6 м;

ведомого – 1,3 м.

## ЗАКЛЮЧЕНИЕ

В выпускной квалифицированной работе на тему “Газоснабжение жилого района и ООО «Сигма»” рассчитана годовая потребность в газе жилого района с населением 57588 человек с помощью удельных норм потребления газа. Годовое потребление газа с учетом запаса составило 8203115,17 м<sup>3</sup>.

Для выполнения бакалаврской работы были выполнены следующие задачи:

- 1 Произведен расчет газонаполнительной станции;
- 2 Расчет резервуарного парка ГНС;
- 3 Расчет количество сливных эстакад;
- 4 Расчет насосно-компрессорного отделения.

Произведен расчет наполнительного отделения баллонов;

5 Определено количество автотранспорта необходимого для поставки газа населению;

6 Выполнен расчет групповой резервуарной установки с естественным и искусственным испарением;

7 Выполнен расчет ГРУ и газопровода для котельной;

8 Произведен расчет возведения групповой установки.

Разработана графическая часть для решенных задач в пояснительной записке.

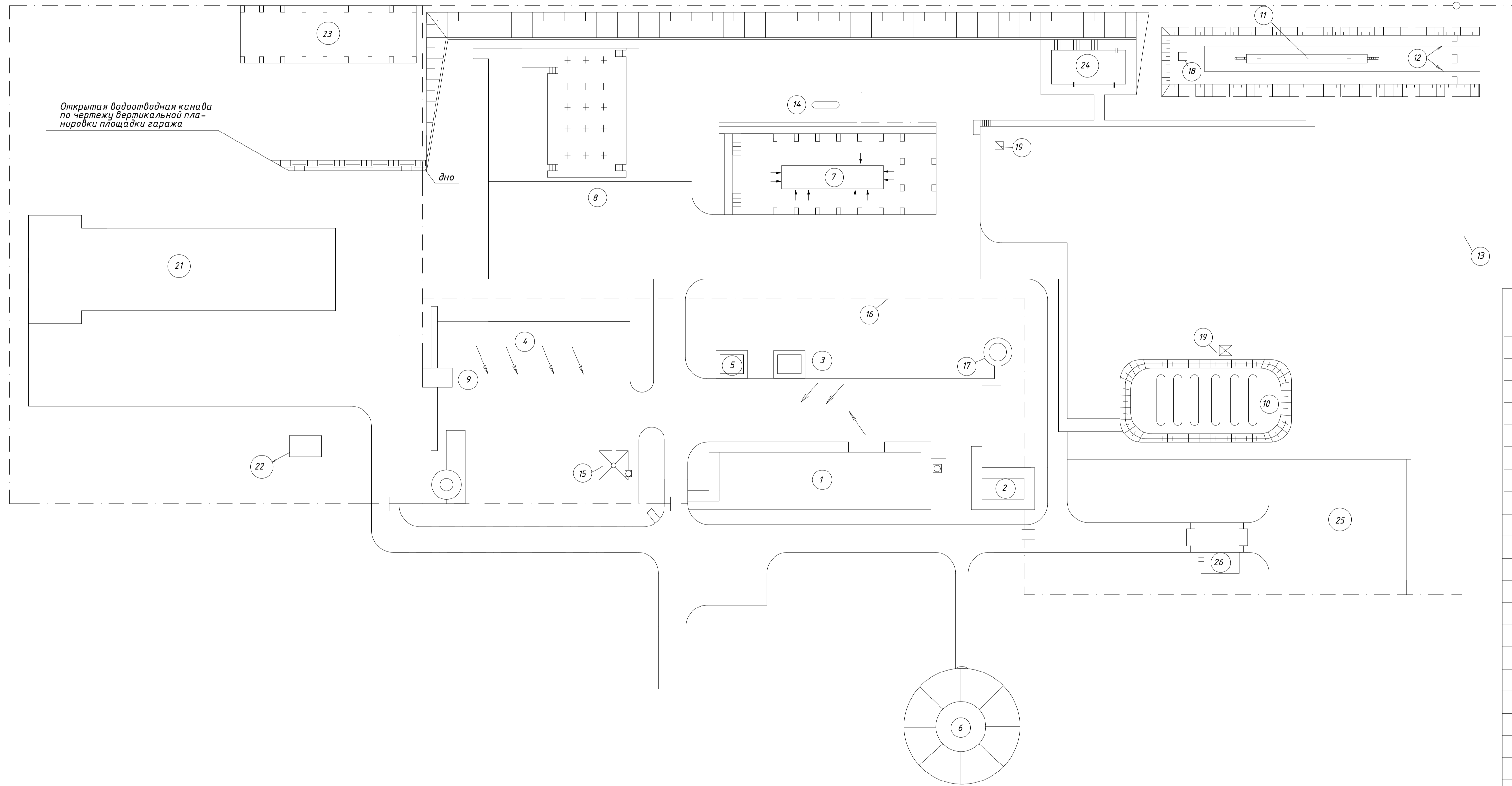
## **СПИСОК СОКРАЩЕНИЙ**

ГНС – газонаполнительная станция.  
ПЗК – предохранительно-запорный клапан.  
ГРУ – газорегуляторная установка.

## СПИСОК ИСПОЛЬЗОВАННЫХ ИСТОЧНИКОВ

- 1 Стандарт университета «Общие требования к построению, изложению и оформлению документов учебной деятельности» СТУ 7.5-07-2021. – URL: <https://about.sfu-kras.ru/node/8127>.
- 2 СП 62.13330.2011\* Газораспределительные системы. Акт. ред. СНиП 42-01-2002). Введ. 01.01.2013.
- 3 Рябцев Н. И., Кряжев Б. Г. Сжиженные углеводородные газы. – Москва: Недра, 1977 – 28с.
- 4 Стаскевич Н. Л., Вигдорчик Д. Я. Справочник по сжиженным углеводородным газам. – Ленинград: Недра, 1986 – 534 с.
- 5 Кулаков Н. Г., Бережнов И. А. Справочник по газоснабжению. – Киев: Будивельник, 1968. – 320 с.
- 6 Ионин А. А. Газоснабжение: Учебник для вузов. – 3-е изд., перерб. и доп. – Москва: Стройиздат, 1981. – 415с., ил.
- 7 Преображенский Н. И. Сжиженные углеводородные газы. – Ленинград: Недра, 1977.
- 8 Стаскевич Н. Л. Справочник по газоснабжению и использованию газа. – Ленинград: Недра, 1990. – 762 с.
- 9 СП 411.1325800.2018 Трубопроводы магистральные и промысловые для нефти и газа. Испытания перед сдачей построенных объектов. Введ. 05.03.2019.
- 10 Рябцев Н. И. Газовое оборудование, приборы и арматура. – Москва: Недра, 1985.
- 11 Черемушкин П. А., Шальнов А. П. Технология и организация строительства. – Москва: Высшая школа, 1970.
- 12 Журавлев Б. А. Справочник мастера-сантехника. – Москва: Стройиздат, 1982.

Схема генплана ГНС



Открытая водоотводная канава по чертежу вертикальной планировки площадки гаража

дно

Экспликация

Поз.	Наименование
1	Блок вспомогательных помещений
2	Трансформаторная подстанция
3	Склад ГСМ
4	Открытая стоянка автомашин
5	Дворовая уборная
6	Резервуар для воды емк. 1000 м <sup>3</sup>
7	Накопительный цех
8	Колонки для наполнения автоцистерн
9	Калориферная
10	База хранения
11	Эстакада для слива сжиженного газа
12	Железнодорожные пути
13	Ограждение Н=2.05м.
14	Резервуар для слива тяжелых остатков
15	Эстакада для мойки автомашин (разборная)
16	Ограждение Н=1.05м.
17	Водонапорная башня
18	Электролебедка
19	Молниеотводы
20	Отстойник
21	Гараж
22	Эстакада для мойки машин
23	Склад
24	Насосно-компрессорная
25	Автоколонки
26	Автотвесы
27	Вытяжная камера

					БР-08.03.01.31-2023 ПЗ			
					Сибирский федеральный университет Инженерно-строительный институт			
Изм.	Кол.	Лист	№ док.	Подп.	Дата	Стдия	Лист	Листов
Разраб.	Михеева А.А.					У	1	5
Руководит.	Авласевич А.И.					Газоснабжение жилого района и ООО "Сигма"		
Н.контр.	Авласевич А.И.					Схема генплана ГНС		Кафедра ИСЭИС
Зав. каф.	Матвеевко А.И.							

Согласовано	
Взят. инв.М.	
Подпись и дата	
Инв.М. подл.	

План типового этажа М 1:75

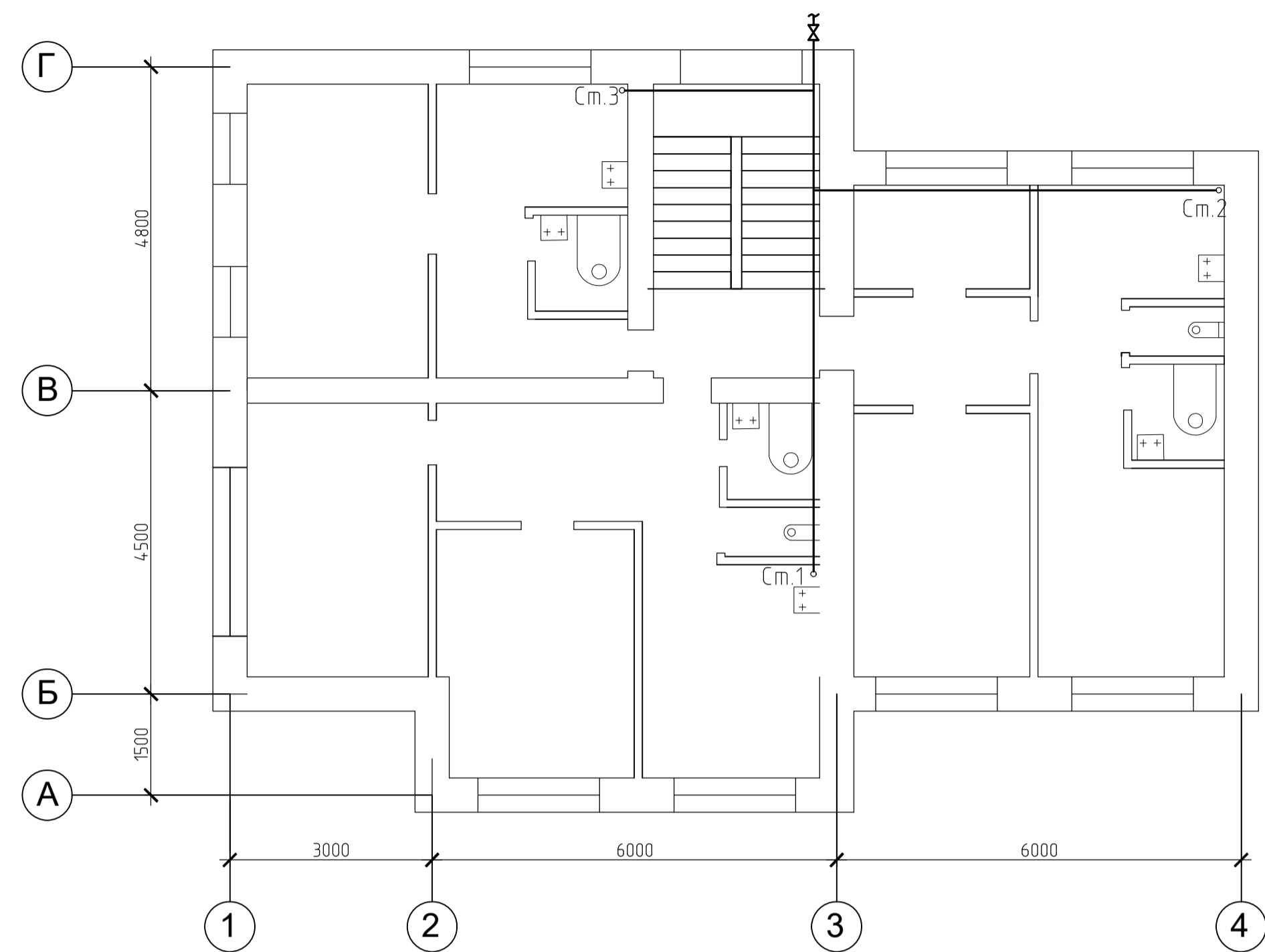
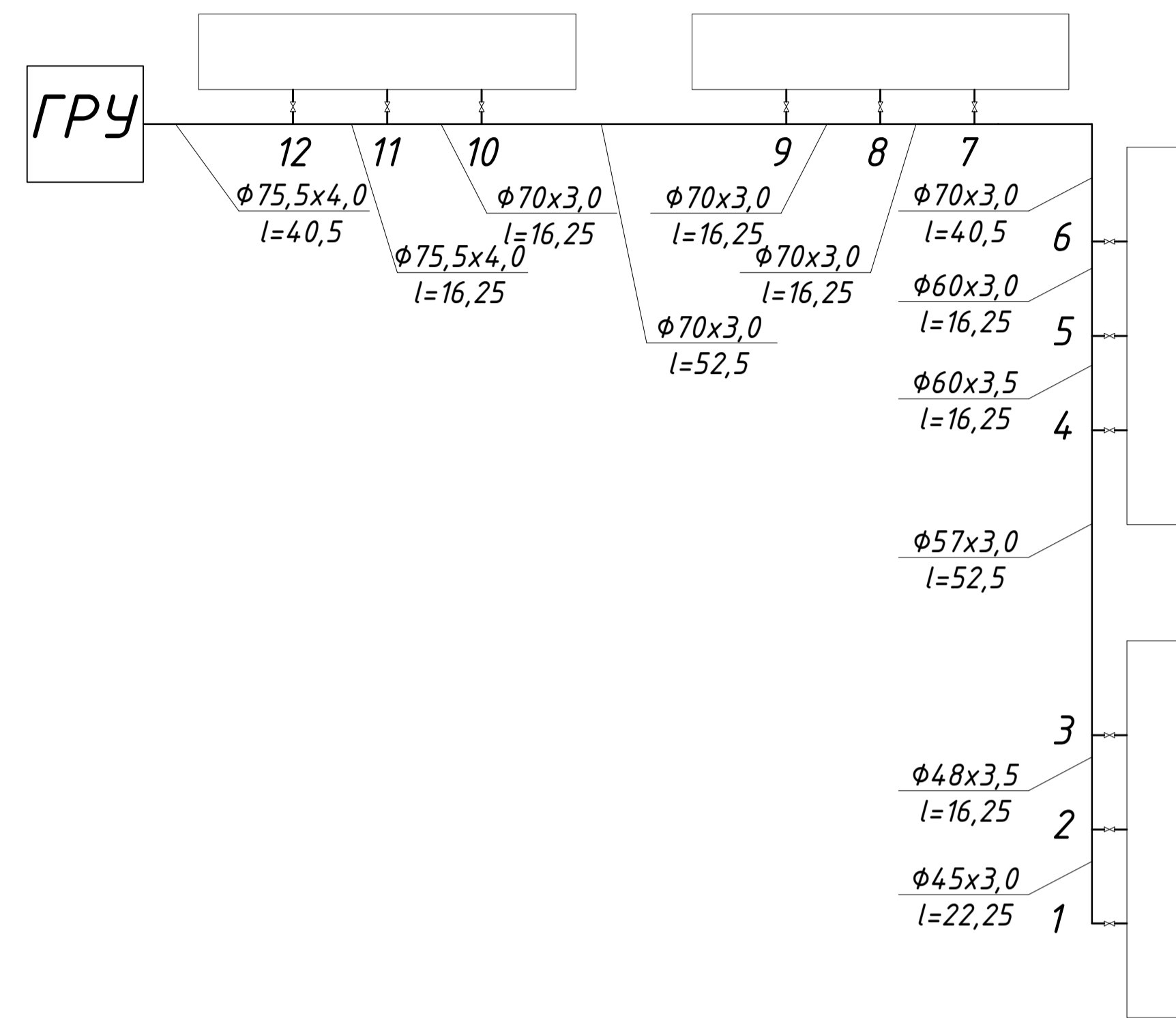
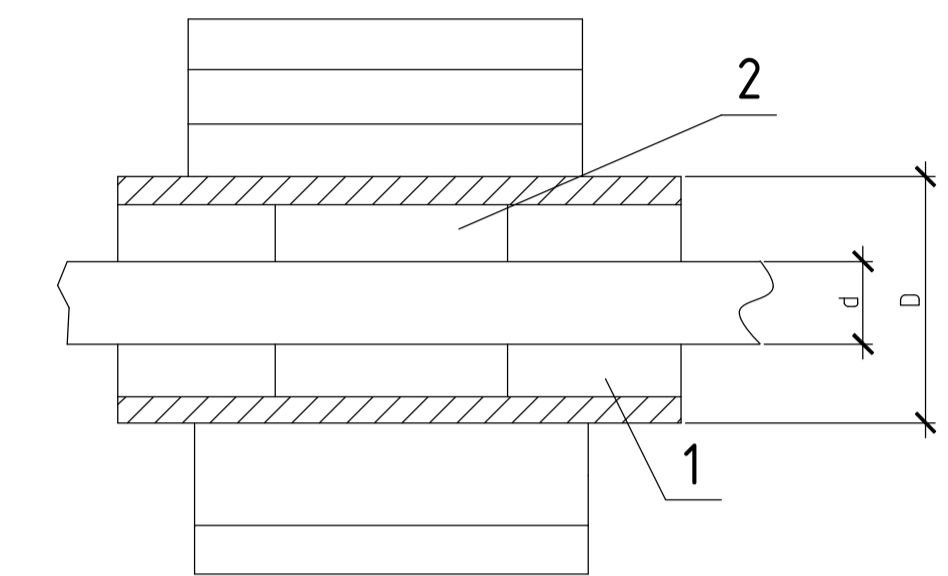


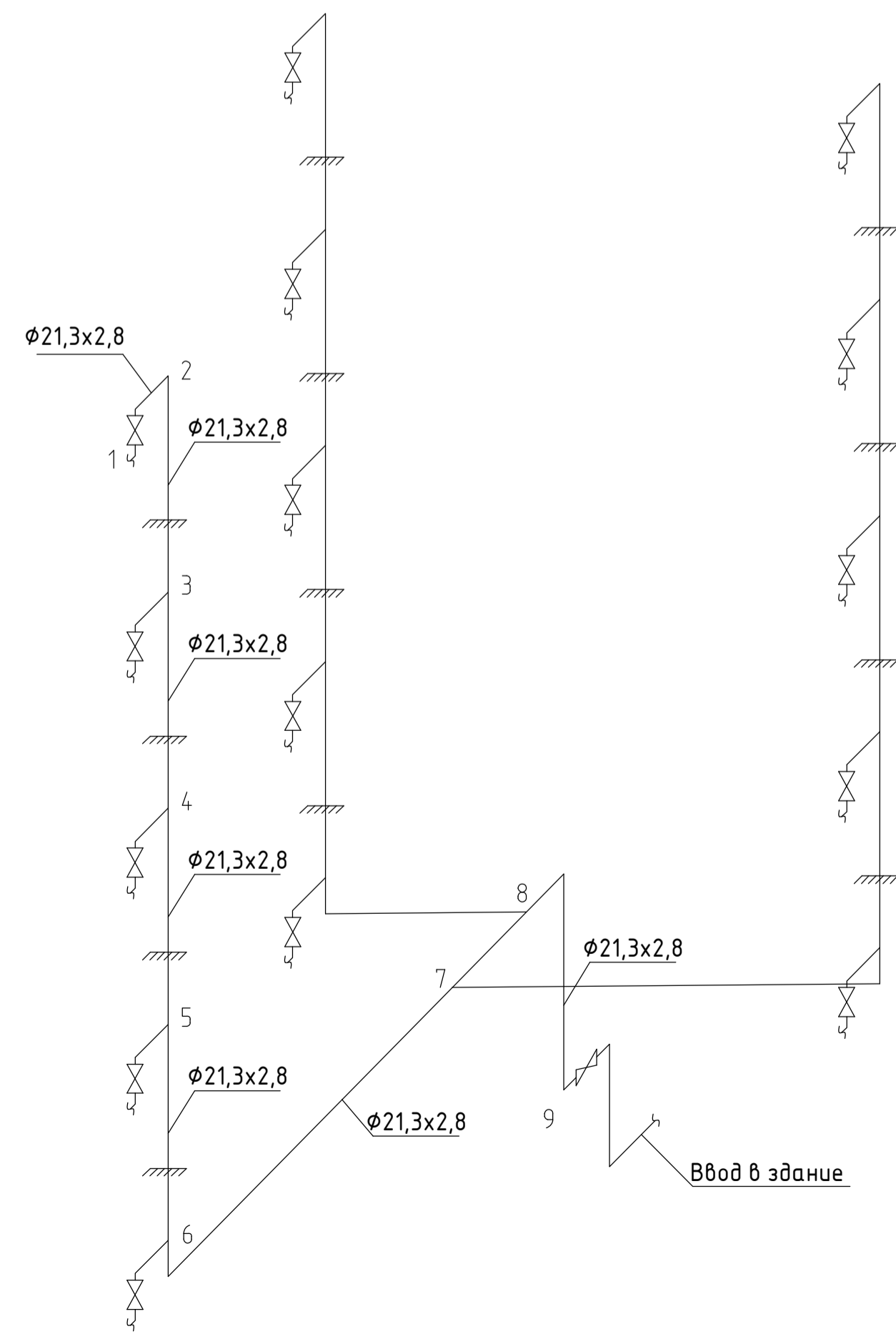
Схема внутриквартального газопровода



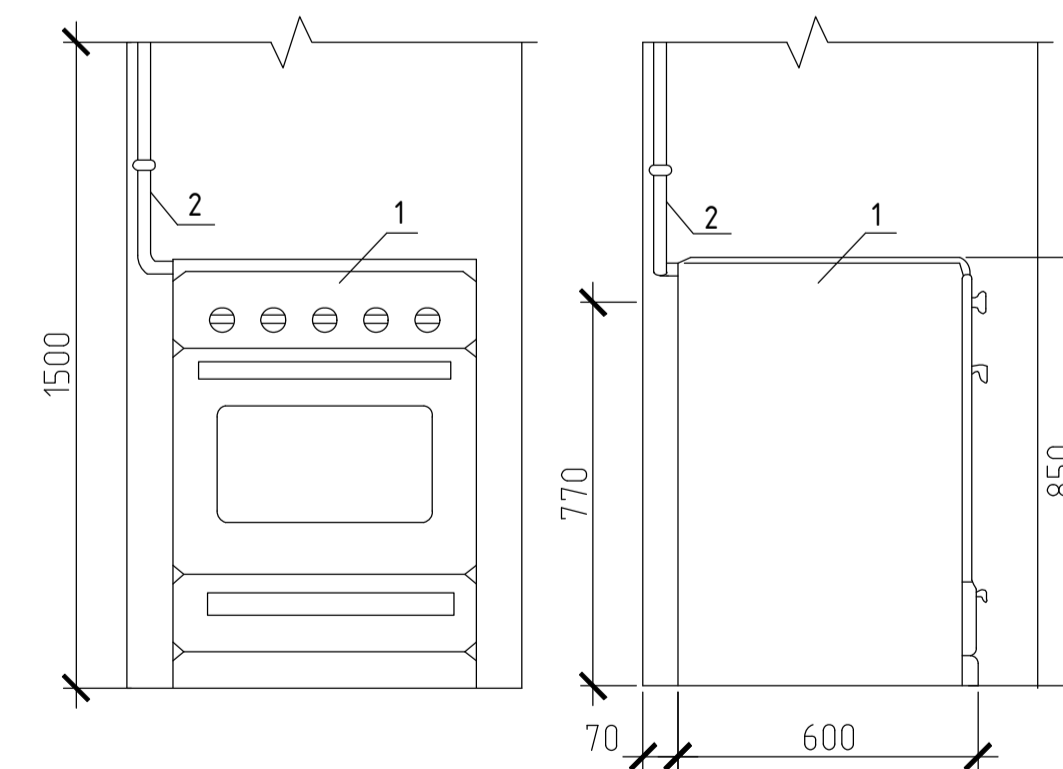
Футляр



АксонOMETрическая схема внутримного газопровода



Плита бытовая газовая



Экспликация

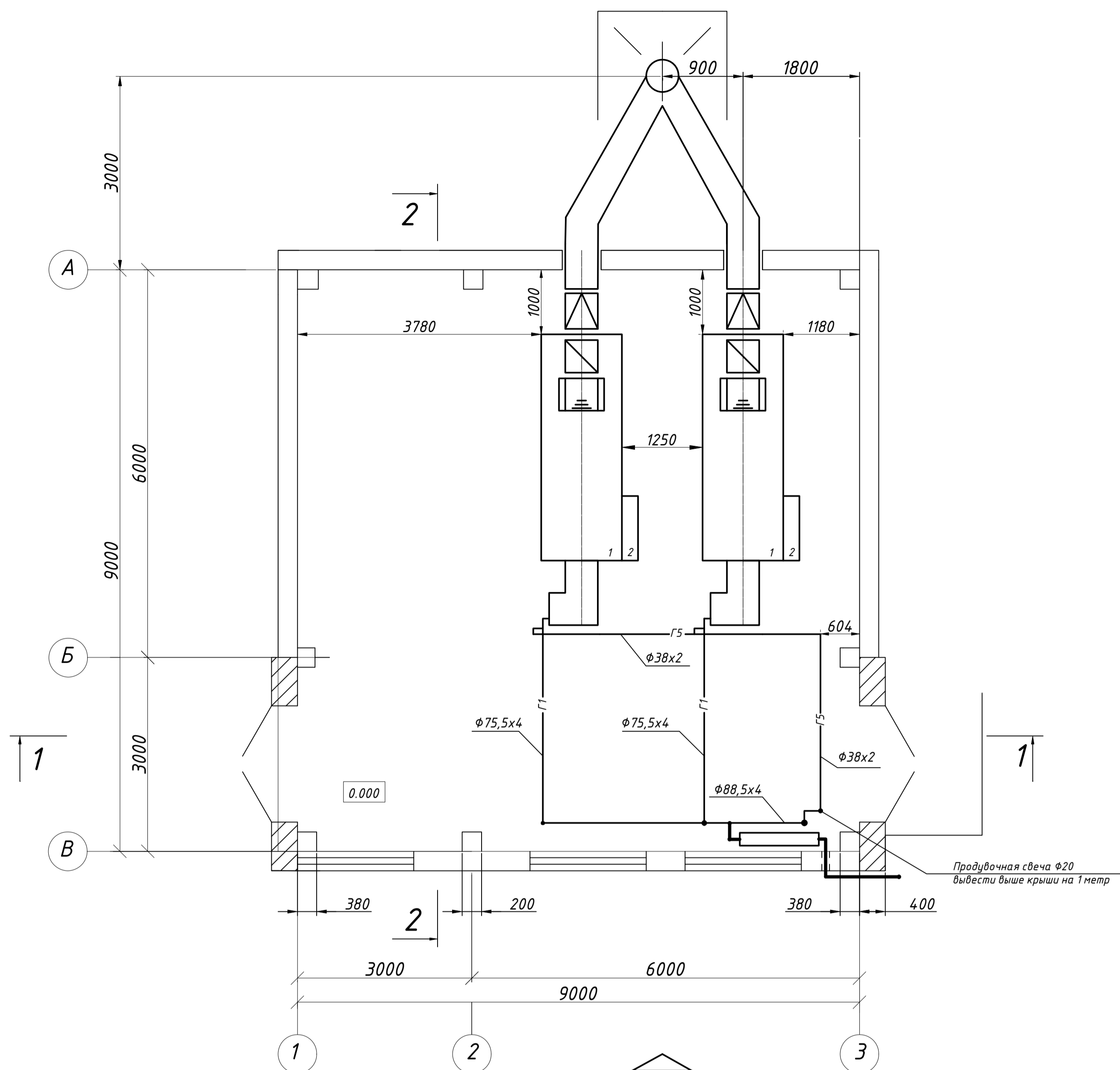
Поз.	Обозначение	Наименование	Кол.	Прим.
<b>Футляр для прокладки газопровода</b>				
1		Набивка из просмоленной пеньки		
2		Заливка концов футляра из битума		
<b>Плита бытовая газовая</b>				
1	ГОСТ 33998-2016	Плита бытовая газовая		
2	ГОСТ 21.609-2016	Труба водогазопроводная		

БР-08.03.01.31-2023 ПЗ				
Сибирский федеральный университет Инженерно-строительный институт				
Изм.	Кол.	Лист	Архив	Подп.
Разраб.	Михеева А.А.			
Руководит.	Авласевич А.И.			
Н.контр.	Авласевич А.И.			
Зав. каф.	Матвеевко А.И.			
Газоснабжение жилого района и ООО "Сигма"			Стадия	Лист
План типового этажа М1:75, Аксонометрическая схема внутримного газопровода М1:75, Схема внутриквартального газопровода М1:100			У	2
			Листов	5
			Кафедра ИСЭИС	

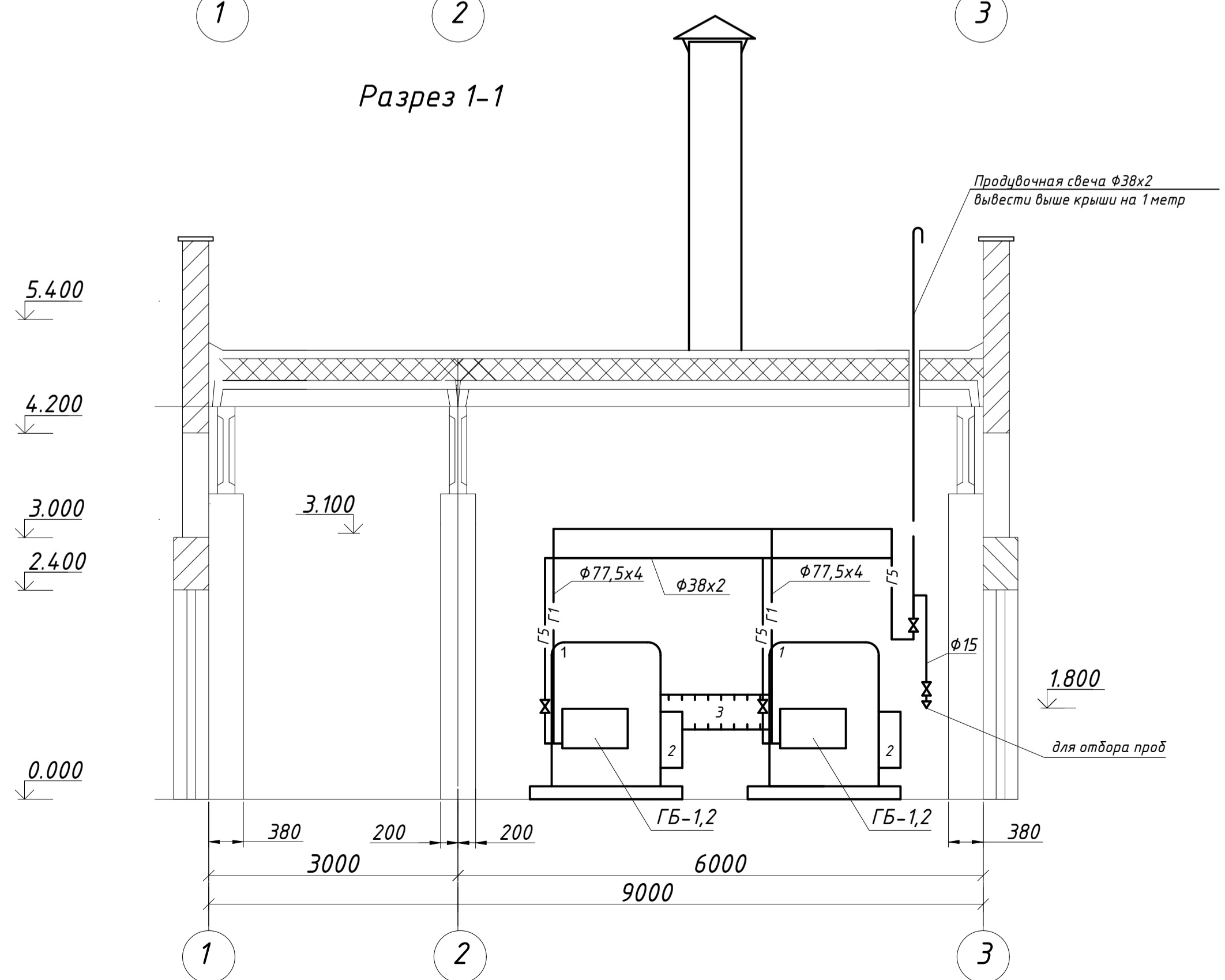




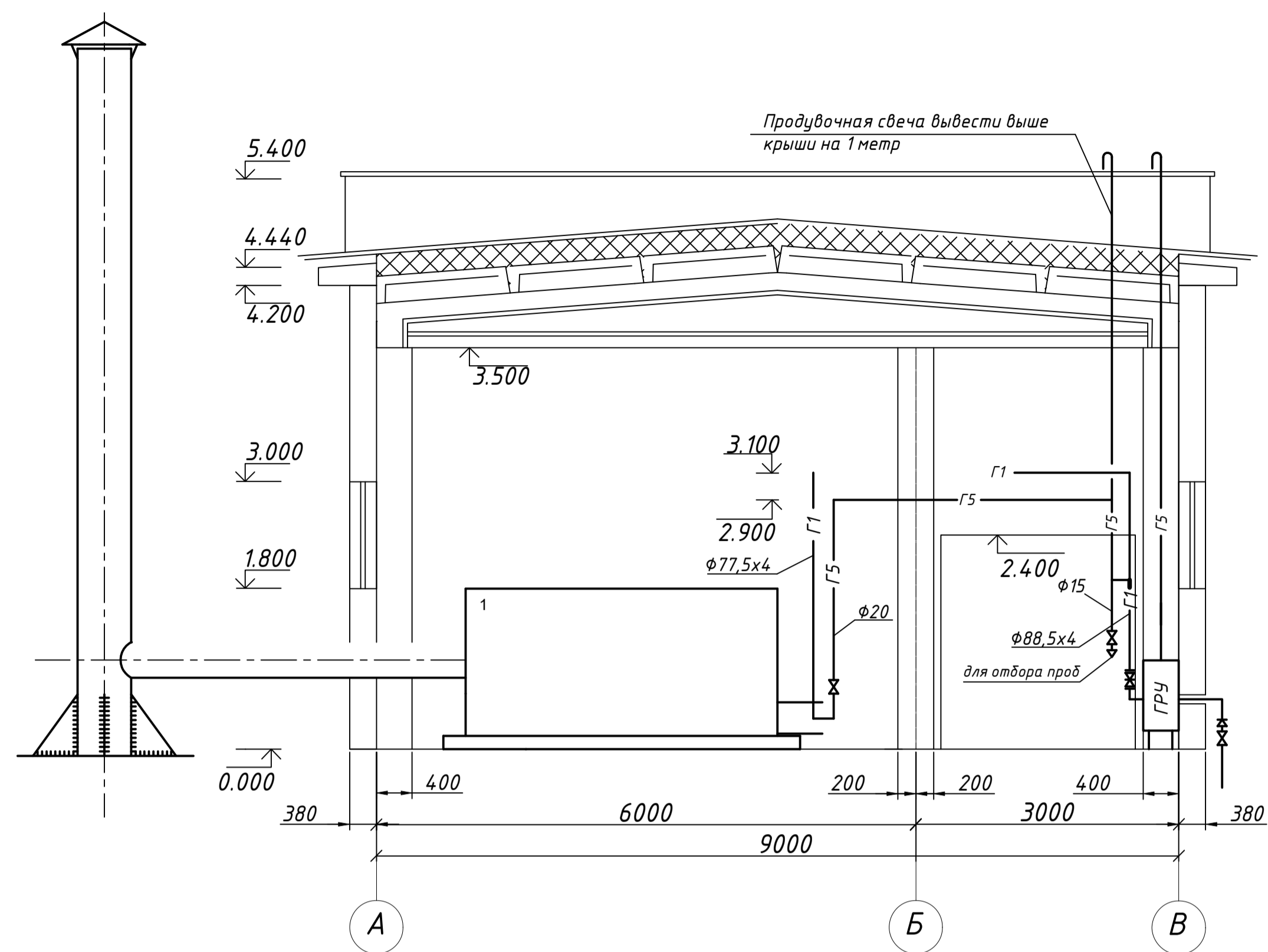
План котельной на отметке 0.000



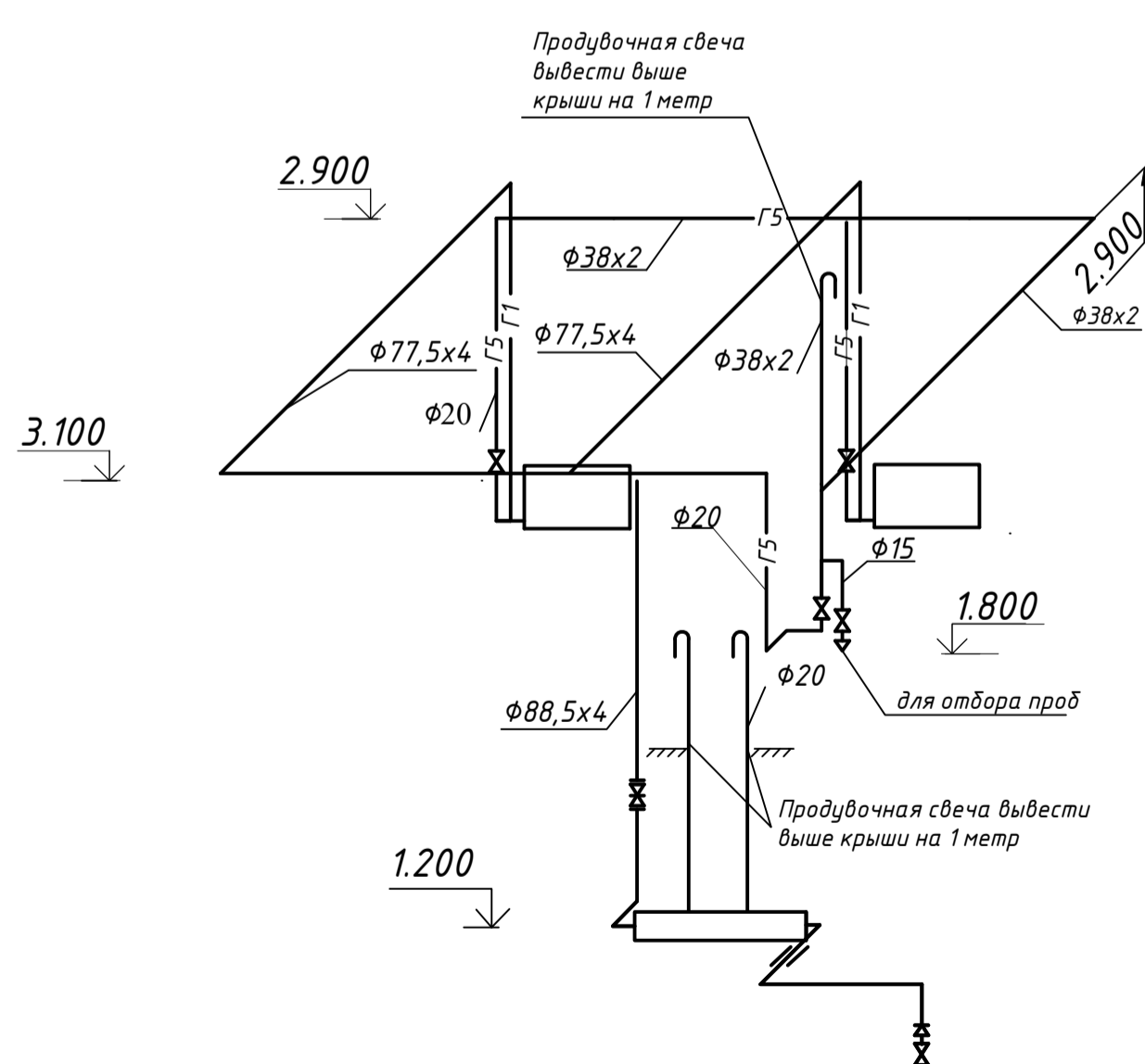
Разрез 1-1



Разрез 2-2



АксонOMETрическая схема внутрикотельного газопровода



Условные обозначения

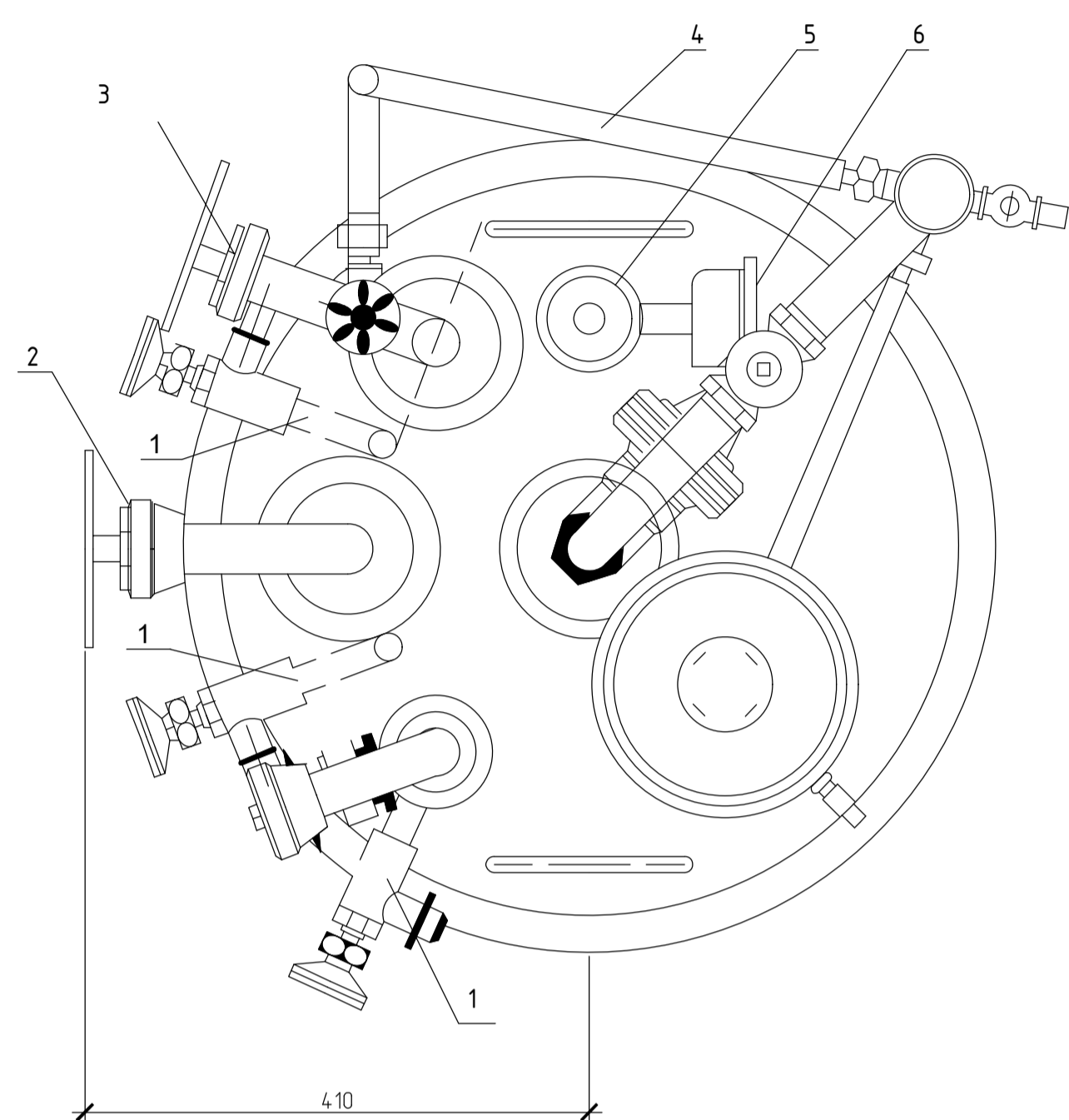
- 1 - котёл
  - 2 - сетевой насос
  - 3 - газоход
- 0.000 — отметка пола котельной
- Г2 — газопровод низкого давления
- Г5 — продувочный газопровод
- 1.200 — отметка высоты

Спецификация

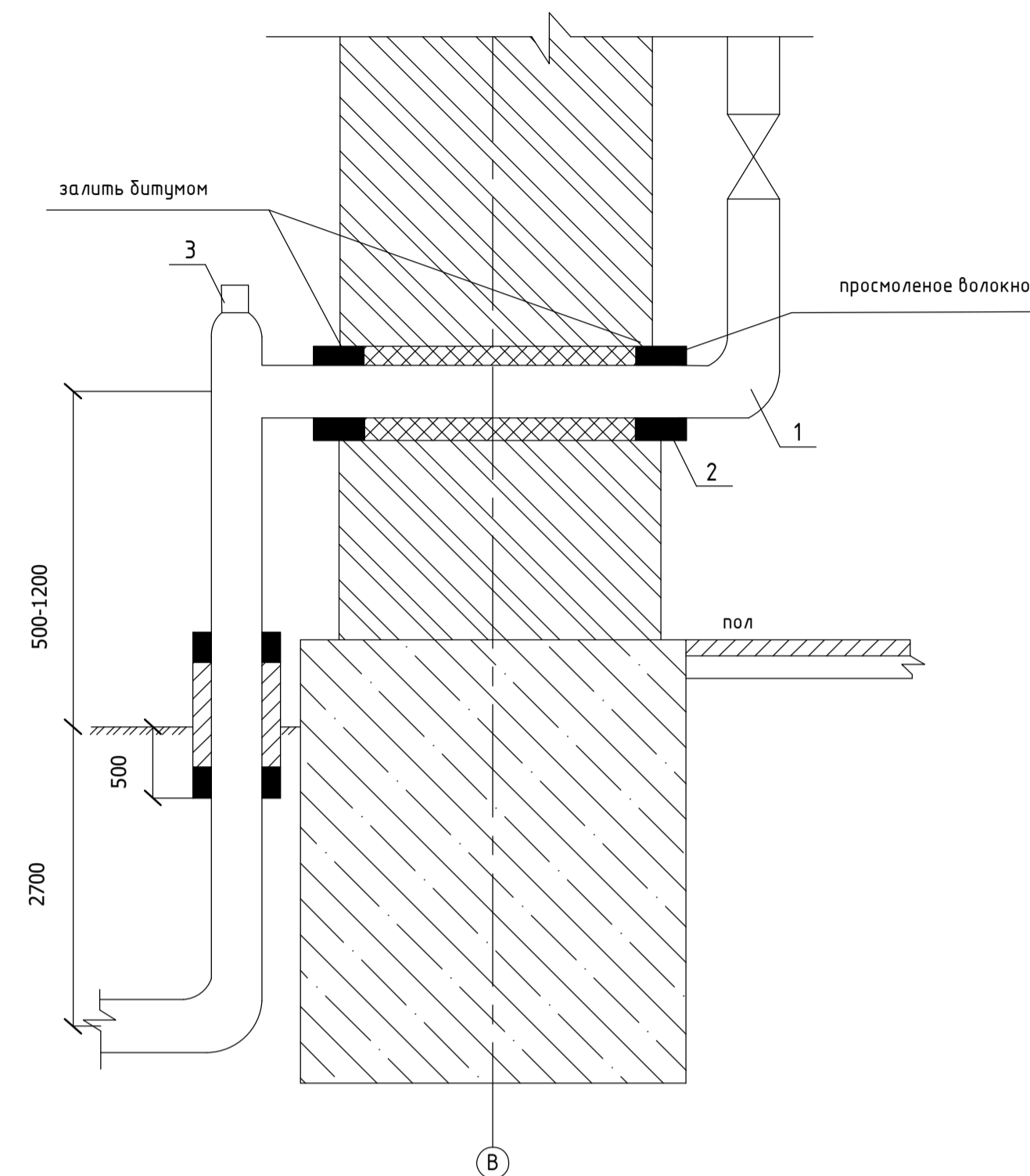
Поз.	Обозначение	Наименование	Кол.	Масса ед. кг	Примечание
1	КСВа-1,0	Котёл стальной водогрейный автоматический с горелкой ГБ-1,2 и комплект средств управления производительностью 1 МВт/ч	2	3550	шт
2	К-100-65-200	Насос сетевой центробежный консольный с электродвигателем 4АМ180М2УЗ, N=30 кВт, n=3000 об/мин	2	376	шт
3	С 5-305-981	Газорегуляторная установка с хозрасчётным учётом расхода газа счётчиком	1		шт
4	5.905-6*	Изолирующий фланец	1		шт
5	ГОСТ 10704-95	Трубы стальные электросварные			
		То же <math>\phi 38 \times 2</math>	12,6	22,4	кг
		То же <math>\phi 77,5 \times 4</math>	8,7	63,1	кг
		То же <math>\phi 88,5 \times 4</math>	6,4	53,3	кг
6	11ч ЗБК	Кран муфтовый <math>\phi 50</math>	1		шт
7	15кч 88Зр 1м	Кран фланцевый с электромагнитным приводом	3		шт
8	11ч ЗБК	Кран муфтовый <math>\phi 50</math>	1		шт
9	30ч 47БК4	Задвижка <math>\phi 100</math>	1		шт

БР-08.03.01.31-2023 ПЗ					
Сибирский федеральный университет Инженерно-строительный институт					
Изм.	Кол.	Лист	№ док.	Подп.	Дата
Разраб.	Михеева А.А.				
Руководит.	Авласевич А.И.				
Н.контр.	Авласевич А.И.				
Зав. каф.	Матвеевко А.И.				
Газоснабжение жилого района и ООО "Сигма"			Стадия	Лист	Листов
План котельной М1:100. Разрез 1-1, М1:100. Разрез 2-2 М1:100. Аксонометрическая схема внутрикотельного газопровода.			У	4	5
Кафедра ИСЗиС					

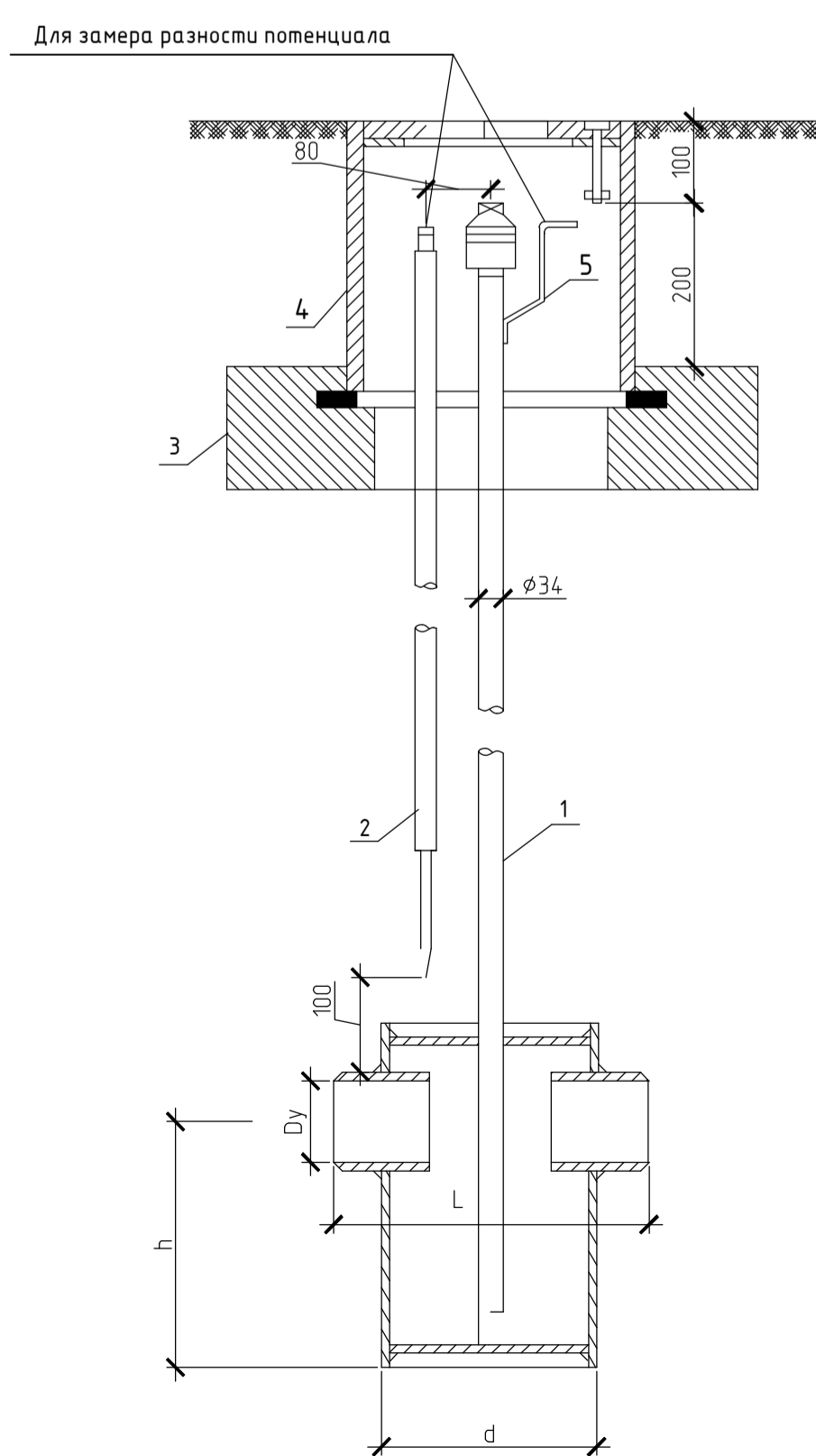
Головка управления



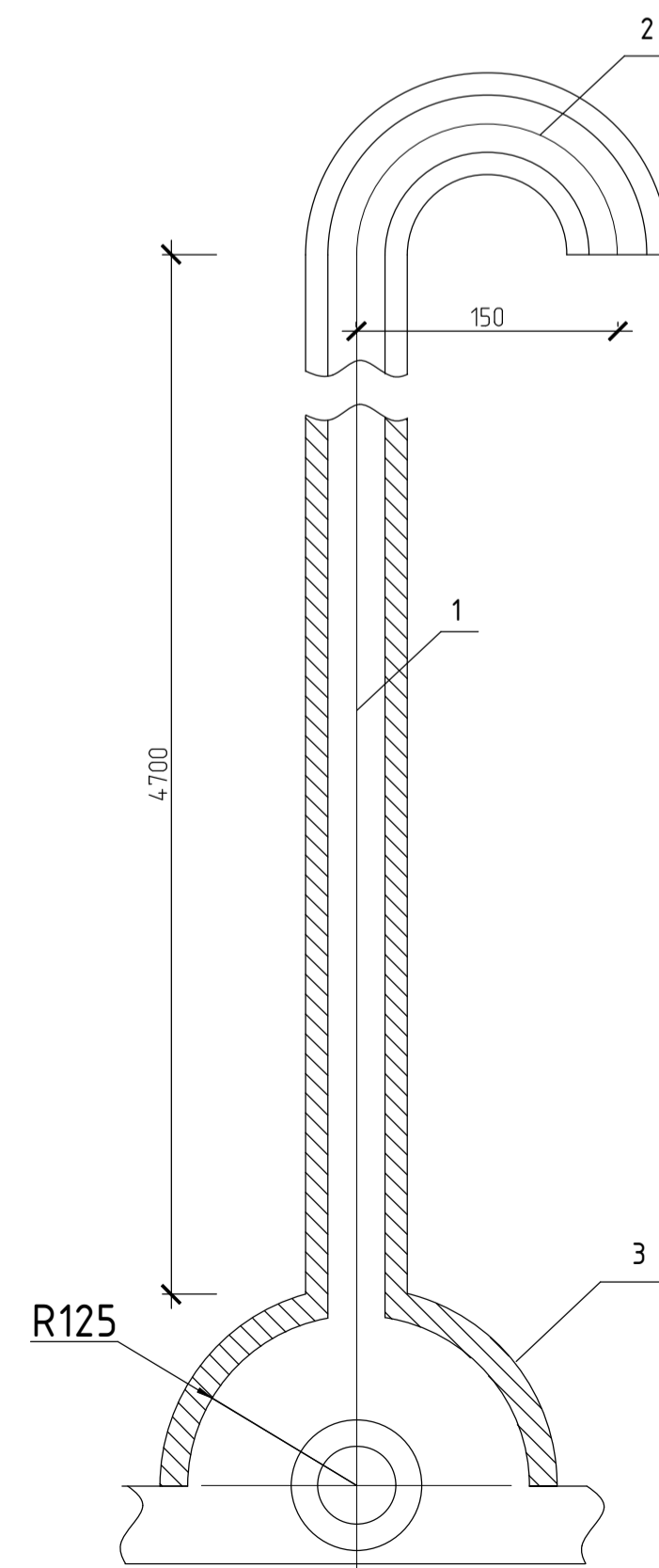
Цокольный ввод газопровода



Сборник конденсата газопровода низкого давления



Трубка контрольная



Спецификация

Поз.	Обозначение	Наименование	Кол.	Прим.
Головка управления				
1	ГОСТ 23102-78	Трубки уравнимерные	1	
2	ГОСТ 23102-78	Патрубок парофазный уравнимерный	1	
3	ГОСТ 23102-78	Патрубок наполнительный	1	
4	ГОСТ 18698-79	Сборной трубопровод из гибкого шланга	1	
5	ГОСТ 21805-94	Предохранительный клапан	1	
6	ГОСТ 15150-69	Манометр	1	
Сборник конденсата				
1	ГОСТ 10704-91	Трубка для удаления конденсата	1	
2	ГОСТ 18714-81	Электрод заземления	1	
3	ГОСТ 34262-2019	Подушка под ковер	1	
4	Д 325	Ковер	1	
5	ГОСТ 7338-90	Контактная пластина	1	
Цокольный ввод				
1	ГОСТ 21.609-2014	Газопровод	1	
2	ГОСТ 21.609-2014	Футляр	1	
3	ГОСТ 21.609-2014	Штуцер с заглушкой	1	
Трубка контрольная				
1	ГОСТ 17375-01	Трубка 50x30	1	
2	ГОСТ 17375-01	Отвод 90	1	
3	ГОСТ 7076-99	Кожух	1	

БР-08.03.01.31-2023 ПЗ					
Сибирский федеральный университет Инженерно-строительный институт					
Изм.	Кол.ч.	Лист	Ир.док	Подп.	Дата
Разраб.	Михеева А.А.				
Руководит.	Авласевич А.И.				
Н.контр.	Авласевич А.И.				
Зав. каф.	Матвеев А.И.				
Газоснабжение жилого района и ООО "Сигма"		Стадия	Лист	Листов	
Головка управления, цокольный ввод газопровода, сборник конденсата газопровода низкого давления, трубка контрольная		У	5	5	
Кафедра ИСЭИС					

Министерство науки и высшего образования РФ  
Федеральное государственное автономное  
образовательное учреждение высшего образования

**«СИБИРСКИЙ ФЕДЕРАЛЬНЫЙ УНИВЕРСИТЕТ»**

Инженерно-строительный институт  
институт  
Инженерных систем зданий и сооружений  
кафедра

УТВЕРЖДАЮ

Заведующий кафедрой

 А.И.Матюшенко

подпись      инициалы, фамилия

«23» 06 2023 г.

**БАКАЛАВРСКАЯ РАБОТА**

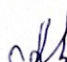
08.03.01 «Строительство»

код – наименование направления

Газоснабжение жилого района и ООО «Сигма»

тема


Руководитель

 23.06.23  
подпись, дата

доцент, к. т. н.  
должность, ученая степень


А. И. Авласевич  
инициалы, фамилия

Выпускник

 23.06.23  
подпись, дата

А.А. Михнеева  
инициалы, фамилия

Нормоконтролер

 23.06.23  
подпись, дата

А. И. Авласевич  
инициалы, фамилия

Красноярск 2023