

Федеральное государственное автономное
образовательное учреждение
высшего образования
«СИБИРСКИЙ ФЕДЕРАЛЬНЫЙ УНИВЕРСИТЕТ»
Инженерно-строительный институт
институт
Строительные конструкции и управляемые системы
кафедра

УТВЕРЖДАЮ

Заведующий кафедрой

_____ С.В. Деордиев
подпись инициалы, фамилия

« ___ » _____ 20__ г.

БАКАЛАВРСКАЯ РАБОТА

в виде _____ проекта _____
проекта, работы

_____ 08.03.01 «Строительство» _____
код, наименование направления

Цифровой кампус СФУ: корпус 3, корпус 4, расположенные в
тема

_____ г. Красноярске, пр. Свободный, 79 _____

Руководитель _____ к.т.н., доц. каф. СКиУС _____ Н.И. Лях
подпись, дата должность, ученая степень инициалы, фамилия

Выпускник _____ _____ А.О. Бебес
подпись, дата инициалы, фамилия

Красноярск 2023

СОДЕРЖАНИЕ

ВВЕДЕНИЕ	10
1 Архитектурно-строительный раздел.....	11
1.1 Общие данные	11
1.2 Схема планировочной организации земельного участка	11
1.3 Объемно-планировочные и архитектурные решения.....	13
2 Расчетно-конструктивный раздел	21
2.1 Описание и обоснование технических решений, обеспечивающих необходимую прочность, устойчивость, пространственную неизменяемость зданий и сооружений объекта капитального строительства в целом, а также их отдельных конструктивных элементов, узлов, деталей в процессе изготовления, перевозки, строительства, реконструкции, капитального ремонта и эксплуатации объекта капитального строительства	21
2.2 Описание и обоснование конструктивных решений зданий и сооружений, включая их пространственные схемы, принятые при выполнении расчетов строительных конструкций	22
2.3 Подбор сечений стержней стропильной фермы	22
2.4 Проверка несущей способности элементов, составляющих железобетонный каркас зданий.....	34
3 Основания и фундаменты	51
3.1 Перечень мероприятий по защите строительных конструкций и фундаментов от разрушения.....	51
3.2 Описание конструктивных и технических решений подземной части объекта капитального строительства	51
3.3 Проектирование столбчатого фундамента.....	54
3.4 Проектирование свайного фундамента	64
4 Технология строительного производства	77
4.1 Область применения	77
4.2 Организация и технология выполнения работ.....	77
4.3 Требования к качеству работ	79
4.4 Потребность в материально технологических ресурсах	80
4.5 Техника безопасности и охрана труда	82
4.6 Техничко–экономические показатели.....	83
5 Организация строительного производства	84
5.1 Определение нормативной продолжительности строительства	84
5.2 Объектный строительный генеральный план	84
5.3 Мероприятия по охране труда и техники безопасности	95
5.4 Мероприятия по охране окружающей среды.....	95

					БР - 08.03.01.01 - 2023 ПЗ			
Изм.	Кол.уч	№ докум	Подп.	Дата				
Разработал					Цифровой кампус СФУ: корпус 3, корпус 4, расположенные в г. Красноярске, пр. Свободный, 79	Стадия	Лист	Листов
Принял						у	8	156
Руковод.						СКиУС		
Н.Контр.								
Зав.Кафед.								

6 Определение прогнозной стоимости строительства объекта на основании УНЦС	97
6.1 Составление локального сметного расчета на каркас здания	101
ЗАКЛЮЧЕНИЕ	105
СПИСОК ИСПОЛЬЗОВАННЫХ ИСТОЧНИКОВ	106
Приложение А. Теплотехнический расчет ограждающих конструкций типового этажа	112
Приложение Б. Теплотехнический расчет светопрозрачных ограждающих конструкций.....	117
Приложение В.Экспликация полов.....	119
Приложение Г. Спецификации заполнения оконных и дверных проемов ...	121
Приложение Д. Экспликация помещений	126
Приложение Е. Локальный сметный расчет на устройство кирпичной кладки и монтаж сборного железобетонного каркаса	132

ВВЕДЕНИЕ

Комплекс учебных корпусов №3 и №4 кампуса СФУ (Колодцы) – существующий объект в городе Красноярске. Месторасположение - в Октябрьском районе города Красноярска, по адресу пр. Свободный, 79. Техническое задание на дипломный проект заключалось в необходимости составления цифровой информационной модели корпусов кампуса в комплексе программ для разработки BIM-моделей, чтобы в дальнейшем эти модели можно было использовать для мониторинга эксплуатационных характеристик имеющихся строений.

Общий технико-экономический анализ существующего объекта определил параметры разрабатываемой модели объекта. Проект колодцев включает в себя комплекс из корпусов переменной этажности от 3 до 5 этажей, общей суммарной площадью 19 263,7 м².

Параметры объекта в зависимости от расчетного контингента согласно нормам СП 278.1325800.2016 характеризуют его размерность как крупнейший [1]. Количество обучаемых студентов в СФУ – более 26 тысяч.

Фасады комплекса выполнены в стиле «брутализм» с использованием бетонных облицовочных плит. Оттенки песочного и угловатые конструкции архитектурных элементов подчеркивают монументальное ощущение от комплекса.

Визуально, с проспекта Свободный комплекс учебных корпусов имеет единую высоту. Разницу этажности обуславливает наличие перехода между корпусами. Учебные и административные помещения находятся на каждом этаже зданий, включая подвальный и технический. Комплекс внешне создает ощущение монументальности и основательности, одновременно обеспечивая внутреннюю открытость и доступность.

Целью данного проекта является разработка архитектурно-строительного раздела, конструктивного, включая раздел основания и фундаменты, раздела технологии строительного производства и его организации, а также раздела экономики строительства на существующие объекты кампуса СФУ в программе Autodesk Revit 2021 (лицензия).

1 Архитектурно-строительный раздел

1.1 Общие данные

1.1.1 Исходные данные и условия для подготовки проектной документации на объект капитального строительства.

Настоящий проект - комплекс учебных корпусов №3 и №4 кампуса СФУ по адресу пр. Свободный 79 стр.3 и стр.4 в г. Красноярск, разработан в соответствии с требованиями нормативных документов [1-21].

1.1.2 Сведения о функциональном назначении объекта капитального строительства, состав и характеристика, номенклатура предоставляемых услуг.

По классификатору объектов капитального строительства по функциональному назначению ГлавГосЭкспертизы России проектируемый объект имеет назначение 02.04.001.001 «Здание объекта высшего образования»

В соответствии с СП 278.1325800.2016 «Здания образовательных организаций высшего образования. Правила проектирования» услуги, предоставляемые в организациях высшего образования, подразделяются на основные и дополнительные. К основным услугам относятся образовательная деятельность. Главной задачей организаций высшего образования является предоставление образовательных услуг.

1.1.3 Техничко-экономические показатели проектируемых объектов капитального строительства.

Техничко-экономические показатели корпусов №3 и №4 кампуса СФУ, а также перехода между ними, представлены в таблице 1.1.

Таблица 1.1 – технико-экономические показатели

	Колодец 3	Колодец 4	Переход
Общая площадь	8889,9 м ²	9361,8 м ²	1012 м ²
Полезная площадь	8499,8 м ²	9042,9 м ²	1006,4 м ²
Расчетная площадь	6922,7 м ²	6218 м ²	765,3 м ²
Этажность	6	6	4
Высота этажа	3,6 м	3,6 м	3,6 м
Строительный объем	44612 м ³	32315,84 м ³	5420 м ³
Площадь застройки	2063,1 м ²	2011,5 м ²	408,9 м ²

1.2 Схема планировочной организации земельного участка

Земельный участок для капитального строительства проектируемого комплекса учебных корпусов №3 и №4 кампуса СФУ расположен в Октябрьском районе г. Красноярска, по адресу пр. Свободный 79, на земельном участке в зоне

ОД-2 категории «земли поселений занимаемый учебно-административными зданиями и сооружениями».

Границами земельного участка являются пр. Свободный - с северо-запада, СНТ «Победа» - с северо-востока и востока, и лесной зоной студгородка - с юга и юго-востока.

Вблизи рассматриваемого участка находятся:

- Многофункциональный спортивный комплекс «Сопка»;
- Эко-парк «Гремячая грива»;
- Академгородок;
- Студгородок;
- Лыжные базы «Сибиряк» и «Динамо»;

Ближайшие автобусные остановки:

- Сибирский федеральный университет - 50 м;
- Экопарк Гремячая грива - 200 м.

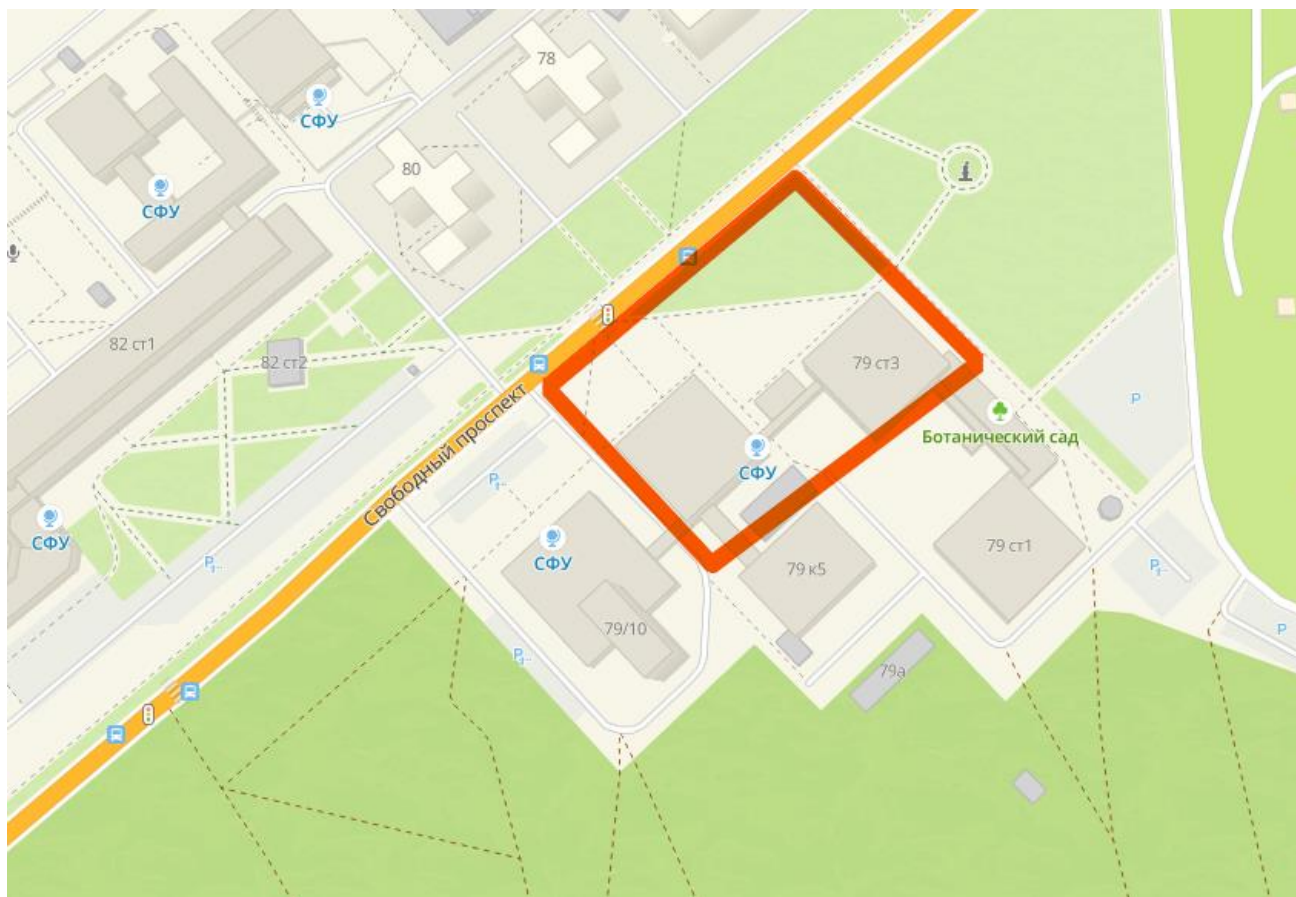


Рисунок 1 - Ситуационный план

На ситуационном плане (рис. 1) располагаются здания Колодцев, проектируемые строения сложной формы в плане.

В границах земельного участка предусмотрено благоустройство и озеленение территории.

Планировочная организация земельного участка разработана в

соответствии с техническим регламентом о требованиях пожарной безопасности и другими действующими нормативными документами [2]. Проектирование ведется в увязке с существующей застройкой, планировкой территории, а также существующим рельефом.

Входы в учебные корпуса расположены по всему периметру зданий. Главный вход в корпуса предусмотрен с северо-восточной стороны здания в не проектируемой части комплекса.

В соответствии с СП 42.13330.2016 расстояние от здания до открытой стоянки составляет не менее 10 м [3].

Минимальная ширина проездов для пожарной спецтехники - не менее 6 м.

1.2.1 Характеристика земельного участка, предоставленного для размещения объекта капитального строительства.

Участок расположен на горной территории вблизи МФК Сопка в Октябрьском районе г. Красноярска. Площадка под строительство свободная от застройки, задернована.

1.3 Объемно-планировочные и архитектурные решения

1.3.1 Описание внешнего вида объекта капитального строительства, описания и обоснование пространственной, планировочной и функциональной организации объекта капитального строительства.

Проектируемое здание соответствует требованиям, предъявляемым для общественных зданий. Пространственная, планировочная и функциональная организация обусловлена функциональным назначением здания - здание образовательных организаций высшего образования.

Архитектурный облик проектируемого комплекса сформирован исходя из пожеланий заказчика, сложившейся градостроительной ситуации и специфики назначения здания, а также исходя из архитектурных решений существующей застройки.

Здания комплекса учебных корпусов №3 и №4 кампуса СФУ переменной этажности от 3 до 5 этажей.

Корпуса 3,4 (колодцы) имеют 5 надземных этажей, 1 подземный, переход между ними – 3 надземных этажа, 1 подземный.

Высота этажей:

а) строение 4:

подвал – 3,0 м;

типовой этаж – 3,6 м;

технический этаж – 3,4 м;

б) 3 колодец:

подвал – 3,3 м;

типовой этаж – 3,6 м;

технический этаж – 3,5 м.

в) переход:

подвал – 4,3 м;

1 и 3 этаж – 3,6 м;

2 этаж – 3,3 м;

На 1-ом этаже 4 колодца расположены следующие помещения:

- вестибюль, кабинеты, лаборатории, аудитории, подсобные помещения, венткамеры, мусорокамера, серверная, трансформаторные, лифтовой холл, тамбур, сан. узлы, гараж.

На 2-ом этаже 4 колодца:

- вестибюль, кабинеты, лаборатории, аудитории, подсобные помещения, венткамеры, мусорокамера, серверная, трансформаторные, сан. узлы.

На 3-ем этаже 4 колодца:

- кабинеты, лаборатории, аудитории, подсобные помещения, оранжерея, венткамеры, мусорокамера, серверная, трансформаторные, сан. узлы.

На 4-ом этаже 4 колодца:

- кабинеты, мастерская, аудитории, оранжерея, подсобные помещения, оранжерея, венткамеры, мусорокамера, серверная, трансформаторные, сан. узлы.

В подвале 4 колодца:

- мастерские, лаборатории, подсобные помещения, серверная, электрощитовая, венткамера, складские помещения, кладовая, КСКП, тамбур, гараж, сан. узлы.

На техническом этаже 4 колодца:

- кабинеты, лаборатории, подсобные помещения, венткамера, машинное отделение.

На 1-ом этаже 3 колодца:

- вестибюль, кабинеты, подсобные помещения, шкафы, серверная, электрощитовые, лестничные клетки, лифтовая шахта, тамбур, сан. узлы.

На 2-ом этаже 3 колодца:

- вестибюль, кабинеты, шкафы, лестничные клетки, подсобные помещения, сан. узлы.

На 3-ем этаже 3 колодца:

- вестибюль, кабинеты, шкафы, лестничные клетки, подсобные помещения, сан. узлы.

На 4-ом этаже 3 колодца:

- вестибюль, кабинеты, шкафы, лестничные клетки, подсобные помещения, сан. узлы.

В подвале 3 колодца:

- кабинеты, лаборатории, подсобные помещения, венткамеры, склады, тамбур, теплоузлы.

На техническом этаже 3 колодца:

- кабинеты, лестничные клетки, подсобные помещения, сан. узлы, машинное отделение.

На 1-ом этаже перехода:

- кабинеты, лестничная площадка.

На 2-ом этаже перехода:

- кабинеты, подсобное помещение.

На 3-ем этаже перехода:

- кабинеты, аудитория.

В подвале 3 перехода:

- кабинеты, подсобные помещения, склады, мастерская, душевая, сан. узел, теплоузел.

За отметку 0.000 принят уровень чистого пола 1-ого этажа.

Максимальная отметка конька здания + 23,300 м.

Строение 4 (колодец) имеет размеры в плане 45,0х44,70 м, строение 3 – 45,0х44,70 м, отметка низа фундаментов - 5.650 м.

Здание запроектировано в кирпиче и железобетоне. Тип конструктивной системы – смешанный каркас.

Класс сооружения КС-2 [4, п.10.1].

Степень огнестойкости здания - I [5, табл.6.9].

Класс конструктивной пожарной опасности - С0 [5, табл.6.9].

Класс функциональной пожарной опасности - Ф4.2 (ст.32 ФЗ №123).

Категория здания, сооружений и помещений по пожарной и взрывопожарной опасности - Д [6, п.6.10].

Уровень ответственности здания - II нормальный [7, п.9].

Здание включает в себя следующие категории помещений:

- общественные помещения, предназначенные для учебной деятельности;
- санитарно-бытовые помещения;
- административные помещения;
- технические помещения.

1.3.2 Обоснование принятых объемно-пространственных и архитектурно-художественных решений, в том числе в части соблюдения предельных параметров разрешенного строительства объекта капитального строительства.

Входы в здания осуществляются через внутренние тамбуры, оснащенные воздушно-тепловой завесой и ведущие в вестибюли. Вход в уровень с тротуаром, что делает помещения общественного обслуживания комфортными для каждого пользователя. В соответствии с СП 118.13330.2022, п. 5.1, отметка площадки перед входом в здание выше отметки тротуара на 0,15 м. Площадки для входа имеют уклон 5% с учетом безопасного доступа МГН [8-9].

Перемещения людей в вертикальном направлении, осуществляется посредством 2 лифтов производства АО «Щербинский лифтостроительный завод», грузоподъемностью 1600 кг, размер кабины 1400 мм х 2100 мм, с размерами шахты 1700 мм х 2600 мм. Скорость подъема лифтов 1,6 м/сек. Машинное отделение лифта в 4 колодце расположено в технических помещениях на кровле. Машинное отделение лифта в 3 колодце расположено в технических помещениях на техническом этаже.

Уклон лестниц на путях эвакуации не менее 1:2; ширина проступи не менее 250 мм, высота ступени - не более 150 мм согласно СП 118.13330.2022, п. 5.7.

Высота ограждений на лестничных клетках - 900 мм. Высота ограждений парапетов не менее 1,2 м.

В каждой блок секции для эвакуации предусматриваются лестница типа Л1, примыкающая к лифтовому холлу [11].

В коридорах и этажах предусмотрены инженерные шахты для размещения вертикальных трасс и распределительных приборов системы отопления, а также распределительные шкафы электрических и слаботочных систем.

Кровля плоская, рулонная, утепленная, с внутренним организованным водостоком [12].

Крыша имеет ограждение по периметру 1,6 м высотой (кирпичный парапет 0,6 м и металлическое ограждение 1,0 м), [13].

Объемно-планировочные и архитектурно-художественные решения приняты согласно нормативным документам.

1.3.2.1 Обоснование принятых архитектурных решений в части обеспечения соответствия зданий, строений и сооружений установленным требованиям энергетической эффективности.

Архитектурные решения в части обеспечения требований энергетической эффективности приняты согласно:

- Федерального закона от 23.11.2009 №261 «Об энергосбережении и о повышении энергетической эффективности, и о внесении изменений в отдельные законодательные акты Российской Федерации», [14];

- Приказа Министерства строительства и жилищно-коммунального хозяйства Российской Федерации №1550/ПР от 17.11.2017 г. «Об утверждении требований энергетической эффективности зданий, строений, сооружений»;

- СП 50.13330.2012 «Тепловая защита зданий. Актуализированная редакция СНиП 23-02-2003».

Конструктивные решения: усиление теплозащиты ограждающих конструкций здания, выбор материалов с меньшей теплопроводностью, снижение воздухопроницаемости стыковых соединений и швов, оконных и дверных блоков.

Теплотехнический расчет существующих ограждающих конструкций приведен в прил. А. Так как результаты расчета существующей конструкции стены не удовлетворяют современным нормам теплозащиты был выполнен подбор утеплителя для существующей конструктивной схемы, смотреть прил. А.

В соответствии с современными нормами объемно-планировочные решения будут следующими:

- устройство тамбуров, тамбуров с воздушными завесами;
- применение эффективного утеплителя в ограждающих конструкциях с низким значением коэффициента теплопроводности;
- в соответствии с требованиями СП 17.13330.2017, выполняется утепление кровли, а также оптимальный выбор стеклопакетов заполнения витражной системы, согласно [17].

1.3.2.2 Перечень мероприятий по обеспечению соблюдения установленных требований энергетической эффективности к архитектурным решениям, влияющим на энергетическую эффективность зданий, строений и сооружений.

В связи с тем, что здания были возведены в 1982 г., современные требования энергетической эффективности при проектировании не учтены.

1.3.2.3 Описание и обоснование принятых архитектурных решений, направленных на повышение энергетической эффективности объекта капитального строительства.

Кровля: сборный железобетон - 300 мм; пароизоляционный слой – 2 мм; минераловатный утеплитель – 200 мм; рубероид – 5 мм; уклонообразующий слой из керамзита - 40 мм; армированная цементно-песчаная стяжка - 40 мм; битумный праймер ТЕХНОНИКОЛЬ №1; унифлекс ВЕНТ ЭПВ – 3мм; рулонный материал техноэласт ЭКП – 4 мм.

Наружные стены: бетонные облицовочные плиты - 20 мм; полнотелый глиняный кирпич марки КР-р-по 250x120x65/1НФ/200/2.0/50/ГОСТ 530-2012 толщиной: 640 мм.

1.3.3 Описание и обоснование использованных композиционных приемов при оформлении фасадов и интерьеров объекта капитального строительства.

Архитектурно-художественные решения приняты исходя из условий применения индустриальных строительных технологий.

Композиционные приемы при оформлении фасадов и интерьеров основаны на компоновочных решениях, обеспечивающих рациональное использование здания в соответствии с его функциональным назначением.

Фасад здания - бетонные облицовочные плиты. Цветовое решение плит обусловлено объединением объекта с окружающей застройкой в единый архитектурный ансамбль.

Принятые проектные решения по наружной отделке и архитектурной выразительности фасадов объекта капитального строительства выполнены с применением материалов, имеющих санитарно-эпидемиологическое заключение о соответствии гигиеническим требованиям, сертификаты пожарной безопасности.

Данные о материалах наружной отделки представлены в таблице 1.3.

Таблица 1.3 - наружная отделка здания

Наименование	Виды отделки
Наружные стены	Бетонные облицовочные плиты
Конструкция окон	Заполнение оконных проемов - оконные блоки ПВХ с двухкамерным стеклопакетом из ПВХ профилей с характеристиками 4М1-12 - 4М1 - 12 - 4М1.

Окончание таблицы 1.3

Заполнение витражей	Заполнение проемов лестничных клеток - витражная система. Витражи в профиле из алюминиевых сплавов.
Элементы ограждений парапетов и террас	Ограждения выполнены металлическими рамами и поручнями. Металлические части окрашены атмосфероустойчивыми лакокрасочными материалами при производстве или с предварительной подготовкой поверхности в случае если окраска производится на месте.
Необлицованные поверхности фасадов	Окраска атмосфероустойчивыми лакокрасочными материалами с предварительной подготовкой поверхности.
Двери наружные	Двери входные витражные, аналогичные витражам в профилях из алюминиевых сплавов.

1.3.4 Описание и обоснование решений по отделке помещений основного, вспомогательного, обслуживающего и технического назначения.

Все материалы, применяемые для внутренней отделки должны соответствовать по пожарным требованиям для использования в данных помещениях и иметь гигиенические заключения или сертификаты.

Тип отделки помещений и тип покрытия пола назначен в зависимости от вида помещения [18].

Декоративно-отделочные, облицовочные материалы и покрытия полов на путях эвакуации приняты в соответствии с таблицей 28 ФЗ №123.

Поверхности стен, потолков и полов приняты гладкими, легкодоступными для влажной уборки и устойчивыми к обработке дезинфицирующими средствами.

Внутренняя отделка помещений решена в соответствии с их функциональным назначением.

Экспликацию полов см. прил. В.

В инженерных и технических помещениях полы выполнять из цементно-песчаной стяжки с обеспыливанием. В общественной части здания покрытие полов выполнять из керамогранитной плитки, в кабинетах и лабораториях, а также коридорах 1 и технического этажей потолок подвесной, в остальных помещениях – оштукатуренный белый. В коридорах и холле 2го этажа 4го строения выполнить покрытие мозаичным бетоном по цементно-песчанной стяжке. В санузлах, комнатах инвентаря и прочих помещениях хозяйственного назначения - из керамической и керамогранитной плитки с устройством гидроизоляции.

Для разделения учебных кабинетов, аудиторий и прочих помещений на этажах устраиваются кирпичные перегородки толщиной 120 и 250 мм.

В помещениях лестничных клеток выполняется грунтовка, шпатлевка и окраска огнестойкой краской стен и потолков.

1.3.5 Описание архитектурных решений, обеспечивающих естественное освещение помещений с постоянным пребыванием людей.

Естественное освещение отвечает требованиям СП 52.13330.2016 «Естественное и искусственное освещение» [19] с учетом светового климата района строительства и требованиям СанПиН 2.2.1-2.1.1.1076-01 «Гигиенические требования к инсоляции и солнцезащите помещений жилых и общественных зданий».

Оптимальные объемно-планировочные решения и размещение на участке обеспечивают помещения объекта капитального строительства нормируемой продолжительностью инсоляции и освещения 2,5 ч.

Расчетные значения показателя коэффициента естественной боковой освещенности (КЕО) в нормируемых помещениях здания соответствуют нормам. Продолжительность инсоляции в учебных кабинетах непрерывна, но продолжительность составляет не менее 2 часов в день (центральная зона 58° - 48° с.ш.).

Компоновка кабинетов и аудиторий на типовом этаже обусловлена исполнением требования нормируемого времени непрерывной инсоляции учебных помещений. Во всех помещениях корпусов проектом предусматривается совмещенное освещение, которое обеспечивается использованием оконных и витражных конструкции в качестве ограждающих, а также искусственным освещением.

Так же в некоторых помещениях предусмотрена постановка дверных блоков с проемом под остекление, что способствует проникновению света с улицы или соседних помещений.

1.3.5.1 Результаты расчетов продолжительности инсоляции и коэффициента естественной освещенности.

Не разрабатывался.

1.3.6 Описание архитектурно-строительных мероприятий, обеспечивающих защиту помещений от шума, вибрации и другого воздействия.

Мероприятия по защите от шума выполняются в соответствии с [20].

Для предотвращения превышения норм шума и вибрации предусмотрены следующие мероприятия:

- использование герметичных притворов и герметиков при устройстве дверных проемов и остекления, в том числе обработка зазоров при монтаже;
- междуэтажные перекрытия, внутренние стены и перегородки запроектированы с нормируемой звукоизоляцией;
- использование двухкамерных стеклопакетов для остекления светопрозрачных ограждающих конструкций и оконных блоков с переплетами из ПВХ профиля;
- заполнение полотен входных дверей звукоизоляционным

материалом;

- рациональная планировка, обеспечивающая снижение звукового воздействия на смежные помещения;
- размещение оборудования, создающего вибрационные и шумовые нагрузки, на технических этажах;
- размещение вентиляционного оборудования в вентиляционных каналах;

1.3.7 Описание решений по светоограждению объекта, обеспечивающих безопасность полета воздушных судов.

Не предусмотрены.

1.3.8 Описание и обоснование принятых объемно-планировочных решений объекта капитального строительства, обеспечивающих в том числе соблюдение санитарно-эпидемиологических требований.

Для учебных помещений выполняются требования инсоляции - не менее 2 ч. в день согласно [19] и СанПиН 2.2.1/2.1.1.1076-01 "Гигиенические требования к инсоляции и солнцезащите помещений жилых и общественных зданий и территорий".

Совмещенное освещение предусматривает раздельное включение рядов светильников, расположенных параллельно светопроемам согласно СП 23-102-2003.

Естественное боковое одностороннее освещение предусмотрено во всех помещениях, для которых оно требуется согласно [8,19]

Естественное освещение предусмотрено в следующих помещениях:

- учебные кабинеты и аудитории - окнами;
- лестничные клетки – окнами и витражным остеклением.

Все материалы, применяемые в проекте, соответствуют нормативным санитарно-гигиеническим требованиям и имеют соответствующий сертификат.

В проектируемом здании не предусмотрено размещение помещений и инженерного оборудования, не отвечающих гигиеническим нормативам по инфразвуку и электромагнитным полям.

Номенклатура, компоновка и площади помещений основного, вспомогательного, обслуживающего назначения и технического назначения разработаны на основании действующих норм и задания на проектирование.

2 Расчетно-конструктивный раздел

2.1 Описание и обоснование технических решений, обеспечивающих необходимую прочность, устойчивость, пространственную неизменяемость зданий и сооружений объекта капитального строительства в целом, а также их отдельных конструктивных элементов, узлов, деталей в процессе изготовления, перевозки, строительства, реконструкции, капитального ремонта и эксплуатации объекта капитального строительства

Пространственная жесткость колодцев обеспечивается: жестким защемлением колонн в железобетонных фундаментах, совместной работой жестких дисков по железобетонным плитам перекрытий и покрытий с продольными и поперечными несущими стенами. Также в уровне покрытий над атриумами колодцев используются связи из металлических уголков, работающие совместно со стропильными фермами.

Максимальная отметка конька 3 колодца – 24,38 м; 4 колодца – 23,31 м.

Здания колодцев имеют 5 этажей, 1 подземный.

Здание 3 колодца имеет размеры в плане 45,15х45,15 м, отметка низа фундаментов -4.500 м; здание 4 колодца – 45,4х45,7 м, отметка низа фундаментов -5.200 м.

Высота этажей 3 колодца:

Типовой этаж – 3,6 м;

Подвал – 3,3 м;

Технический этаж – 3,5 м.

Высота этажей 4 колодца:

Типовой этаж – 3,6 м;

Подвал – 4,0 м;

Технический этаж – 3,0 м.

Конструктивная схема зданий – смешанный каркас. Железобетонные элементы выполнены в связевом каркасе по серии 1.020.1–87 с шарнирным опиранием ригелей на колонны. Фермы под перекрытиями атриумов – стальные.

Колонны.

Сборные железобетонные, сечением 400х400 мм, выполненные по серии 1.020.1–87. Шаг колонн – 6,0 и 3,0 м.

Перекрытия.

Сборные железобетонные плиты пустотного настила толщиной 220 мм и ребристые плиты по серии 1.465.1–77.

Стены и перегородки.

Стены и перегородки выполнены из полнотелого глиняного кирпича марки К-р-по 250х120х65/1НФ/300/2,0/50/ГОСТ 530–2012, плотностью 1700 кг/м³, толщиной:

- 640 мм – для наружных стен;
- 380 мм – для внутренних стен;

- 120 мм – для перегородок.

Лестницы.

Сборные железобетонные ступени по металлическим косоурам. Железобетонные ступени выполнены в соответствии с серией 1.020.1–87.

Крыша.

Диафрагмами жесткости являются продольные и поперечные кирпичные стены из полнотелого кирпича толщиной 380 мм, выполненные как заполнение каркаса кирпичной кладкой.

Строительные материалы должны соответствовать техническому регламенту безопасности строительных материалов и изделий.

Строительные материалы, изделия и конструкции должны быть функционально пригодными и использоваться по назначению, сохранять свои свойства в течение установленного срока службы при соблюдении условий применения и эксплуатации, установленных в проектной документации и требований национальных стандартов на эти материалы, изделия и конструкции.

2.2 Описание и обоснование конструктивных решений зданий и сооружений, включая их пространственные схемы, принятые при выполнении расчетов строительных конструкций

Конструктивные решения здания разработаны, опираясь на объемно-планировочную компоновку здания, на основании статического расчета модели с учетом инженерно-геологических условий площадки строительства.

2.3 Подбор сечений стержней стропильной фермы

2.3.1 Сбор нагрузок на стропильную ферму.

Постоянные нагрузки.

В таблице 2.1 приведены нагрузки от веса несущих и ограждающих конструкций покрытия и кровли.

Таблица 2.1 – Нагрузки на стропильную ферму от веса несущих и ограждающих конструкций покрытия и кровли

Конструкция кровли	Измерить	Нормативная нагрузка	γ_f	Расчетная нагрузка
Кровля	кН/м ² поверхности			
1 Техноэласт ЭКП $\delta=5$ мм		0,052	1,2	0,062
2 Минеральная вата ТЕХНОРУФ Н ПРОФ $\delta=200$ мм; $\rho=120$ кг/м ³		0,235	1,3	0,306
3 Пароизоляционный слой $\delta=2$ мм; $\rho=1800$ кг/м ³		0,035	1,2	0,042
4 Ж/б плита 300 мм		0,954	1,2	1,145
Несущие конструкции				
1 Стропильная ферма		0,3	1,05	0,315
Итого:		1,576		$q_r = 1,87$

Расчетное значение постоянной нагрузки на горизонтальную проекцию покрытия q_1 , кН/м, определяется по формуле

$$q_1 = \left(\frac{q_r}{\cos \alpha} \right) * B, \quad (2.1)$$

где B – шаг колонн (ширина грузовой площади поперечной рамы), м;

q_r – расчетная постоянная нагрузка, распределенная по площади покрытия, кН/м²;

$\cos \alpha$ – косинус угла наклона кровли к горизонту.

Принимаем: $B = 6$ м; $\cos \alpha = 1$; $q_r = 1,87$ кН/м².

Подставляем значения в формулу (2.1), получаем

$$q_1 = 1,87 * 6 = 11,22 \text{ кН/м}.$$

Воздействие распределенной постоянной нагрузки на верхний пояс стропильной фермы приведено на рисунке 2.1.

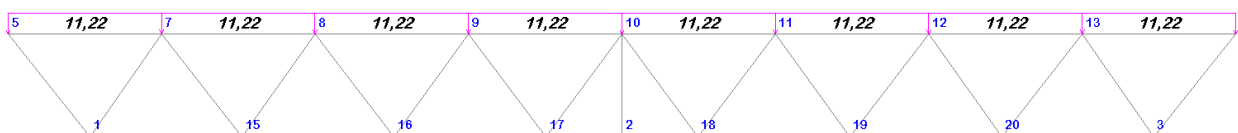


Рисунок 2.1 – Воздействие распределенной постоянной нагрузки на верхний пояс стропильной фермы

Временные нагрузки.

Снеговая нагрузка [СП 20.13330.2016, п.10 с учетом изменений 1,2].

Нормативное значение снеговой нагрузки на горизонтальную проекцию покрытия согласно [СП 20.13330.2016, п 10.1] S_0 , кН/м², определяется по формуле

$$S_0 = c_e \cdot c_t \cdot \mu \cdot S_g, \quad (2.2)$$

где c_e — коэффициент, учитывающий снос снега с покрытий зданий под действием ветра или иных факторов, принимаемый в соответствии с [СП 20.13330.2016, п 10.5–10.9], определяемый по формуле

$$c_e = (1,4 - 0,4 \cdot \sqrt{k}) \cdot (0,8 + 0,002 \cdot l_c), \quad (2.3)$$

где k – принимается по [СП 20.13330.2016, табл. 11.2];

l_c – характерный размер покрытия, м, определяемый по формуле

$$l_c = 2 \cdot \left(b - \frac{b^2}{l} \right), \quad (2.4)$$

где l – размер покрытия по оси X, м;

b – размер покрытия по оси Y, м.

Принимаем: $l = 24$ м; $b = 24$ м.

Подставляем значения в формулу (2.4), получаем

$$l_c = 2 \cdot \left(24 - \frac{24^2}{24} \right) = 0 \text{ м.}$$

Принимаем: $k = 0,89$; $l_c = 0$ м.

Подставляем значения в формулу (2.3), получаем

$$c_e = (1,4 - 0,4 \cdot \sqrt{0,89}) \cdot (0,8 + 0,002 \cdot 0) = 0,818.$$

c_t — термический коэффициент, принимаемый в соответствии с [СП 20.13330.2016, п 10.10];

μ — коэффициент перехода от веса снегового покрова земли к снеговой нагрузке на покрытие, принимаемый в соответствии с [СП 20.13330.2016, п 10.4];

S_g — нормативное значение веса снегового покрова на 1 м² горизонтальной поверхности земли, принимаемое в соответствии с [СП 20.13330.2016, п 10.2].

Принимаем для г. Красноярск: $S_q = 1,35$ кН/м² [СП 20.13330.2016, прил. Е]; $c_t = 1$; $\mu = 1$; $c_e = 0,818$.

Подставляем значения в формулу (2.2), получаем

$$S_0 = c_e \cdot c_t \cdot \mu \cdot S_q = 0,818 \cdot 1 \cdot 1 \cdot 1,35 = 1,104 \text{ кН/м}^2.$$

Расчетное значение снеговой нагрузки на ригель поперечной рамы для рассматриваемого примера [СП 20.13330.2016, п 10.12] P , кН/м, определяется по формуле

$$P = S_0 \cdot \gamma_f \cdot B, \quad (2.5)$$

где S_0 – см. формулу 2.2, кН/м²;

γ_f – коэффициент надежности по нагрузке;

B – см. формулу 2.1, м.

Принимаем: $S_0 = 1,104$; $\gamma_f = 1,4$; $B = 6$ м.

Подставляем значения в формулу (2.5), получаем

$$P = 1,104 \cdot 1,4 \cdot 6 = 9,28 \text{ кН/м.}$$

Воздействие снеговой нагрузки через покрытие на ферму показано на рисунке 2.2.

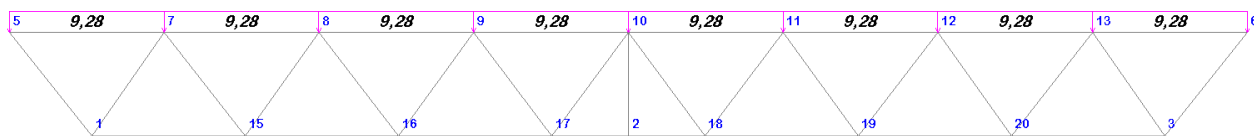


Рисунок 2.2 – Воздействие распределенной снеговой нагрузки на верхний пояс стропильной фермы

2.3.2 Определение расчетных усилий в стержнях фермы.

Расчетная узловая нагрузка от постоянной нагрузки на i – ый узел стропильной фермы F_1 , кН, определяется по формуле

$$F_1 = q_r \cdot d, \quad (2.6)$$

где q_r – см. формулу (2.1), кН/м;

d – расстояние между узлами, м.

Принимаем: $q_r = 11,22 \text{ кН/м}$, $d = 3 \text{ м}$.

Подставляем значения в формулу (2.6), получаем

$$F_1 = 11,22 \cdot 3 = 33,66 \text{ кН.}$$

Расчетная узловая нагрузка от снеговой нагрузки на i – ый узел стропильной фермы F_2 , кН, определяется по формуле

$$F_2 = P \cdot d, \quad (2.7)$$

где P – см. формулу (2.5), кН/м;

d – см. формулу (2.6), м.

Принимаем: $P = 9,28 \text{ кН/м}$, $d = 3 \text{ м}$.

Подставляем значения в формулу (2.7), получаем

$$F_1 = 9,28 \cdot 3 = 27,84 \text{ кН.}$$

Статический расчет.

Так как ферма шарнирно сопряжена с колонной и является статически неопределимой конструкцией, то для расчёта ее отделяют от колонн и рассматривают как статически определимую балочную ферму под воздействием внешних нагрузок.

На рисунках 2.3–2.5 показаны эпюры усилий в элементах при приложении единичной, постоянной и снеговой нагрузок.

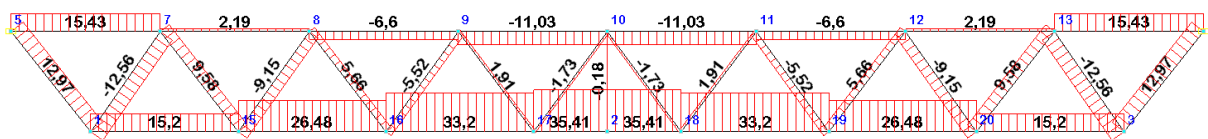


Рисунок 2.3 – Эпюры усилий в элементах фермы от нагрузки 1 кН/м²

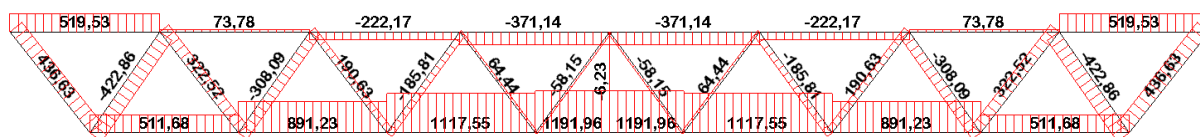


Рисунок 2.4 – Эпюры усилий в элементах фермы от постоянной нагрузки

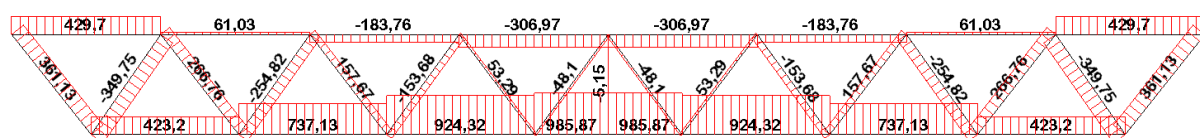


Рисунок 2.5 – Эпюры усилий в элементах фермы от снеговой нагрузки

Результаты статического расчета фермы приведены в таблице 2.2.

Таблица 2.2 – Расчетные усилия в стержнях фермы

Наименование	Стержень	Усилие от F = 1 кН	Усилие от постоянно й нагрузки F1 = 33,66 кН	Усилие от снеговой нагрузки F2 = 27,84кН	Расчетные усилия	
					растяжение	сжатие
1	2	3	4	5	6	7
Нижний пояс (Нп)	1-15 3-20	15,2	511,6	423,2	934,8	-
	15-16 19-20	26,48	891,3	737,2	1628,5	-
	16-17 18-19	33,2	1117,5	924,3	2041,8	-
	2-17 2-18	35,51	1195,3	988,6	2183,9	-
Верхний пояс (Вп)	5-7 6-13	15,43	519,4	429,6	948,9	-
	7-8 12-13	2,19	73,7	61,0	134,7	-
	8-9 11-12	-6,6	-222,2	-183,7	-	-405,9
	9-10 10-11	-11,03	-371,3	-307,1	-	-678,3

Окончание таблицы 2.2

1	2	3	4	5	6	7
Стойки (С)	2-10	-0,18	-6,1	-5,0	-	-11,1
Раскосы (Р)	1-7 3-13	-12,56	-422,8	-349,7	-	-772,4
	7-15 13-20	9,58	322,5	266,7	589,2	-
	8-15 12-20	-9,15	-308,0	-254,7	-	-562,7
	8-16 12-19	5,66	190,5	157,6	348,1	-
	9-16 11-19	-5,52	-185,8	-153,7	-	-339,5
	9-17 11-18	1,91	64,3	53,2	117,5	-
	10-17 10-18	-1,73	-58,2	-48,2	-	-106,4

Подбор сечений стержней стропильной фермы.

Принимаем толщину фасонки $t_f = 20$ мм, так как максимальное усилие в нижнем поясе $N = 2183,9$ кН.

Нижний пояс, стержни 2-17, 2-18.

Требуемая площадь сечения стержня A_{req}^L , см², определяется по формуле

$$A_{req}^L = \frac{N}{2 \cdot R_y \cdot \gamma_c}, \quad (2.8)$$

где N – наибольшее усилие в стержне фермы, кН;

R_y – расчетное сопротивление стали растяжению, сжатию, изгибу по пределу текучести, Н/мм²;

γ_c – коэффициент условий работы.

Принимаем: $N = 2183,9$ кН; $R_y = 320$ Н/мм²; $\gamma_c = 1$.

Подставляем значения в формулу (2.8), получаем

$$A_{req}^L = \frac{N}{2 \cdot R_y \cdot \gamma_c} = \frac{2183,9}{2 \cdot 320 \cdot 10^{-1} \cdot 1} = 34,12 \text{ см}^2.$$

По сортаменту [ГОСТ 8510-86] принимаем $\perp 200 \times 125 \times 11$.

Фактическая гибкость стержня в плоскости фермы λ_x определяется по формуле

$$\lambda_x = \frac{l_{efx}}{i_x}, \quad (2.9)$$

где l_{efx} – расчетная длина стержня фермы в плоскости фермы, мм;

i_x – радиус инерции сечения относительно оси x-x, см.

Принимаем: $l_{efx} = 3000$ мм; $i_x = 3,58$ см.

Подставляем значения в формулу (2.9), получаем

$$\lambda_x = \frac{3000}{3,58 \cdot 10} = 83,8 < [\lambda] = 400.$$

Фактическая гибкость стержня из плоскости фермы λ_y определяется по формуле

$$\lambda_y = \frac{l_{efy}}{i_y}, \quad (2.10)$$

где l_{efy} – расчетная длина стержня фермы из плоскости фермы, мм;

i_y – радиус инерции сечения относительно оси y-y, см.

Принимаем: $l_{efy} = 3000$ мм; $i_y = 9,66$ см.

Подставляем значения в формулу (2.10), получаем

$$\lambda_y = \frac{3000}{9,66 \cdot 10} = 31,06 < [\lambda] = 400.$$

Проверка прочности стержня из условий возникающих напряжений σ , Н/мм^2 , выполняется по формуле

$$\sigma = \frac{N}{2 \cdot A^L} < R_y \cdot \gamma_c, \quad (2.11)$$

где N – см. формулу (2.8), кН;

A^L – площадь стержня, определяемая по [ГОСТ 8510-86], см^2 .

Принимаем: $N = 2183,9$ кН; $A^L = 34,9$ см^2 ; $R_y = 320$ Н/мм^2 ; $\gamma_c = 1$.

Подставляем значения в формулу (2.11), получаем

$$\sigma = \frac{2183,9}{2 \cdot 34,9 \cdot 10^{-1}} = 312,88 \text{ Н/мм}^2 < 320 \cdot 1 \text{ Н/мм}^2.$$

Прочность и гибкость стержня нижнего пояса обеспечена; максимальная гибкость $\lambda_x < 400$; принимаем $\perp 200 \times 125 \times 11$ [ГОСТ 8510-86].

Верхний пояс, стержни 7-8, 10-11, 8-9, 9-10.

Требуемая площадь сечения стержня A_{req}^L , см^2 , определяется по формуле

$$A_{req}^L = \frac{N}{2 \cdot \varphi \cdot R_y \cdot \gamma_c}, \quad (2.12)$$

где φ – коэффициент продольного изгиба, предварительно определяемый по [СП 16.13330.2017];

N – см. формулу (2.8), кН;

R_y – см. формулу (2.8), Н/мм²;

γ_c – см. формулу (2.8).

Принимаем: $\varphi = 0,8$; $N = 678,3$ кН; $R_y = 320$ Н/мм²; $\gamma_c = 1$.

Подставляем значения в формулу (2.12), получаем

$$A_{req}^L = \frac{678,3}{2 \cdot 0,8 \cdot 320 \cdot 10^{-1} \cdot 1} = 13,25 \text{ см}^2.$$

По сортаменту [ГОСТ 8510-86] принимаем $\perp 180 \times 110 \times 12$.

Фактическая гибкость стержня в плоскости фермы λ_x определяется по формуле (2.9).

Принимаем: $l_{efx} = 3000$ мм; $i_x = 3,1$ см.

Подставляем значения в формулу (2.9), получаем

$$\lambda_x = \frac{3000}{3,1 \cdot 10} = 96,77.$$

Фактическая гибкость стержня из плоскости фермы λ_y определяется по формуле (2.10).

Принимаем: $l_{efy} = 3000$ мм; $i_y = 9,03$ см.

Подставляем значения в формулу (2.10), получаем

$$\lambda_y = \frac{3000}{9,03 \cdot 10} = 33,22.$$

Условная гибкость стержня $\bar{\lambda}$ определяется по формуле

$$\bar{\lambda} = \lambda_{max} \cdot \sqrt{\frac{R_y}{E}}, \quad (2.13)$$

где λ_{max} – максимальная гибкость стержня между λ_x и λ_y ;

R_y – см. формулу (2.8), Н/мм²;

E – модуль упругости стали, МПа.

Принимаем: $\lambda_{max} = 96,77$; $R_y = 320$ Н/мм²; $E = 2,06 \cdot 10^5$ МПа.

Подставляем значения в формулу (2.13), получаем

$$\bar{\lambda} = 96,77 \cdot \sqrt{\frac{320}{2,06 \cdot 10^5}} = 3,8.$$

Проверка условия устойчивости стержня из условий устойчивости α выполняется по формуле

$$\alpha = \frac{N}{\varphi \cdot 2 \cdot A^L \cdot R_y \cdot \gamma_c} < 1, \quad (2.14)$$

где φ – уточненный коэффициент продольного изгиба, определяемый по линейной интерполяции [СП 16.13330.2017, прил. Д, табл. Д1];

N – см. формулу (2.8), кН;

A^L – см. формулу (2.8), см²;

R_y – см. формулу (2.8), Н/мм²;

γ_c – см. формулу (2.8).

Принимаем: $\varphi = 0,43$; $A_{req}^L = 33,7$ см²; $N = 678,3$ кН;

$R_y = 320$ Н/мм²; $\gamma_c = 1$.

Подставляем значения в формулу, получаем

$$\alpha = \frac{649,89}{0,43 \cdot 2 \cdot 33,7 \cdot 320 \cdot 10^{-1} \cdot 1} = 0,7 < 1.$$

Условие устойчивости стержня выполняется.

Предельная гибкость сжатых поясов и опорных раскосов $[\lambda]$ определяется по формуле

$$[\lambda] = 180 - 60 \cdot \alpha, \quad (2.15)$$

где α – коэффициент устойчивости.

Принимаем $\alpha = 0,7$.

Подставляем значения в формулу (2.15), получаем

$$[\lambda] = 180 - 60 \cdot 0,7 = 138,0.$$

Проверка условия гибкости стержня определяется из неравенства

$$[\lambda] > \lambda_{max}, \quad (2.16)$$

где $[\lambda]$ – см. формулу (2.15);

λ_{max} – см. формулу (2.13).

Принимаем: $[\lambda] = 138,0$; $\lambda_{max} = 96,77$.

Подставляем значения в неравенство (2.16), получаем

$$138,0 > 96,77.$$

Условие гибкости стержня выполняется.

Проверка прочности стержня из условий возникающих напряжений σ , $\text{H}/\text{мм}^2$, выполняется по формуле

$$\sigma = \frac{N}{\varphi \cdot 2 \cdot A^L} < R_y \cdot \gamma_c, \quad (2.17)$$

где N – см. формулу (2.8), кН;

A^L – см. формулу (2.12), см^2 ;

φ – см. формулу (2.14).

Принимаем: $N = 649,89$ кН; $A^L = 33,7$ см^2 ; $\varphi = 0,43$.

Подставляем значения в формулу (2.17), получаем

$$\sigma = \frac{649,89}{0,43 \cdot 2 \cdot 33,7 \cdot 10^{-1}} = 224,24 \text{ H}/\text{мм}^2 < 320 \cdot 1 \text{ H}/\text{мм}^2.$$

Устойчивость стержня верхнего пояса обеспечена; максимальная гибкость λ_x меньше предельной; принимаем $\perp 180 \times 110 \times 12$ [ГОСТ 8510-86].

Раскосы, стержни 7–15, 13–20.

Требуемая площадь сечения стержня A_{req}^L , см^2 , определяется по формуле (2.12).

Принимаем: $\varphi = 0,8$; $N = 772,4$ кН; $R_y = 320$ $\text{H}/\text{мм}^2$; $\gamma_c = 1$.

Подставляем значения в формулу (2.12), получаем

$$A_{req}^L = \frac{772,4}{2 \cdot 0,8 \cdot 320 \cdot 10^{-1} \cdot 1} = 15,09 \text{ см}^2.$$

По сортаменту [ГОСТ 8510-86] принимаем $\perp 125 \times 80 \times 8$.

Фактическая гибкость стержня в плоскости фермы λ_x определяется по формуле (2.9).

Принимаем: $l_{efx} = 1220$ мм; $i_x = 2,28$ см.

Подставляем значения в формулу (2.9), получаем

$$\lambda_x = \frac{1220}{2,28 \cdot 10} = 53,51.$$

Фактическая гибкость стержня из плоскости фермы λ_y определяется по формуле (2.10).

Принимаем: $l_{efy} = 2440$ мм; $i_y = 6,21$ см.

Подставляем значения в формулу (2.10), получаем

$$\lambda_y = \frac{2440}{6,21 \cdot 10} = 39,29.$$

Условная гибкость стержня $\bar{\lambda}$ определяется по формуле (2.13).

Принимаем: $\lambda_{max} = 53,51$; $R_y = 320 \text{ Н/мм}^2$; $E = 2,06 \cdot 10^5 \text{ МПа}$.

Подставляем значения в формулу (2.13), получаем

$$\bar{\lambda} = 53,51 \cdot \sqrt{\frac{320}{2,06 \cdot 10^5}} = 2,11.$$

Проверка условия устойчивости стержня выполняется по формуле (2.14).

Принимаем: $\varphi = 0,808$; $A_{req}^L = 16 \text{ см}^2$; $N = 772,4 \text{ кН}$;

$R_y = 320 \text{ Н/мм}^2$; $\gamma_c = 1$.

Подставляем значения в формулу (2.14), получаем

$$\alpha = \frac{772,4}{0,808 \cdot 2 \cdot 16 \cdot 320 \cdot 10^{-1} \cdot 1} = 0,93 < 1.$$

Условие устойчивости стержня выполняется.

Предельная гибкость сжатых поясов и опорных раскосов $[\lambda]$ определяется по формуле (2.15).

Принимаем $\alpha = 0,93$.

Подставляем значения в формулу (2.15), получаем

$$[\lambda] = 180 - 60 \cdot 0,93 = 124,0.$$

Проверка условия гибкости стержня определяется из неравенства (2.16).

Принимаем: $[\lambda] = 124,0$; $\lambda_{max} = 53,51$.

Подставляем значения в неравенство (2.16), получаем

$$124,0 > 53,51.$$

Условие гибкости стержня выполняется.

Проверка напряжений в стержне выполняется по формуле (2.17).

Принимаем: $N = 772,4 \text{ кН}$; $A^L = 16 \text{ см}^2$; $\varphi = 0,808$.

Подставляем значения в формулу (2.17), получаем

$$\sigma = \frac{772,4}{0,808 \cdot 2 \cdot 16 \cdot 10^{-1}} = 298,73 \text{ Н/мм}^2 < 320 \cdot 1 \text{ Н/мм}^2.$$

Устойчивость стержня раскосов обеспечена; максимальная гибкость λ_x меньше предельной; принимаем $\perp 125 \times 80 \times 8$ [ГОСТ 8510-86].

Стойки, 2–10.

Требуемая площадь сечения стержня $A_{req}^L, \text{ см}^2$, определяется по формуле (2.12).

Принимаем: $\varphi = 0,8$; $N = 11,1$ кН; $R_y = 320$ Н/мм²; $\gamma_c = 1$.

Подставляем значения в формулу (2.12), получаем

$$A_{req}^L = \frac{11,1}{2 \cdot 0,8 \cdot 320 \cdot 10^{-1} \cdot 1} = 0,22 \text{ см}^2.$$

По сортаменту [ГОСТ 8510-86] принимаем $\perp 50 \times 5$.

Фактическая гибкость стержня в плоскости фермы λ_x определяется по формуле (2.9).

Принимаем: $l_{efx} = 1800$ мм; $i_x = 1,92$ см.

Подставляем значения в формулу (2.9), получаем

$$\lambda_x = \frac{1800}{1,92 \cdot 10} = 93,75.$$

Фактическая гибкость стержня из плоскости фермы λ_y определяется по формуле (2.10).

Принимаем: $l_{efy} = 2250$ мм; $i_y = 2,61$ см.

Подставляем значения в формулу (2.10), получаем

$$\lambda_y = \frac{2250}{2,61 \cdot 10} = 86,2.$$

Условная гибкость стержня $\bar{\lambda}$ определяется по формуле (2.13).

Принимаем: $\lambda_{max} = 93,75$; $R_y = 320$ Н/мм²; $E = 2,06 \cdot 10^5$ МПа.

Подставляем значения в формулу (2.13), получаем

$$\bar{\lambda} = 93,75 \cdot \sqrt{\frac{320}{2,06 \cdot 10^5}} = 3,53.$$

Проверка условия устойчивости стержня выполняется по формуле (2.14).

Принимаем: $\varphi = 0,5373$; $A_{req}^L = 4,8$ см²; $N = 11,1$ кН;

$R_y = 320$ Н/мм²; $\gamma_c = 1$.

Подставляем значения в формулу (2.14), получаем

$$\alpha = \frac{11,1}{0,5373 \cdot 2 \cdot 4,8 \cdot 320 \cdot 10^{-1} \cdot 1} = 0,07 < 1.$$

Условие устойчивости стержня выполняется.

Предельная гибкость стоек $[\lambda]$ определяется по формуле

$$[\lambda] = 210 - 60 \cdot \alpha, \quad (2.18)$$

где α – см. формулу (2.15).

Принимаем $\alpha = 0,07$.

Подставляем значения в формулу (2.18), получаем

$$[\lambda] = 210 - 60 \cdot 0,07 = 205,9.$$

Проверка условия гибкости стержня определяется из неравенства (2.16).

Принимаем: $[\lambda] = 205,9$; $\lambda_{max} = 93,75$.

Подставляем значения в неравенство (2.16), получаем

$$205,9 > 93,75.$$

Условие гибкости стержня выполняется.

Проверка напряжений в стержне выполняется по формуле (2.17).

Принимаем: $N = 11,1$ кН; $A^L = 4,8$ см²; $\varphi = 0,5373$.

Подставляем значения в формулу (2.17), получаем

$$\sigma = \frac{11,1}{0,5373 \cdot 2 \cdot 4,8 \cdot 10^{-1}} = 21,52 \text{ Н/мм}^2, < 320 \cdot 1 \text{ Н/мм}^2.$$

Устойчивость стержня стойки обеспечена; максимальная гибкость λ_x меньше предельной; принимаем $\perp 50 \times 5$ [ГОСТ 8510-86].

2.4 Проверка несущей способности элементов, составляющих железобетонный каркас зданий

2.4.1 Сбор нагрузок на пространственную раму в осях.

Исходные данные расчетной схемы рамы (рисунок 2.6).

Ширина рамы – 12 м; длина – 10,4 м; высота – 3,6 м.

Колонна сечением $b \times h = 400 \times 400$ мм ($H_{\text{колонны}} = 3,6$ м; $M_{\text{колонны}} = 1500$ кг – 6 шт.).

Ригель сечением $b \times h = 565 \times 450$ мм ($L_{\text{ригеля}} = 6,9$ м; $M_{\text{ригеля}} = 3175$ кг – 3 шт.; $L_{2\text{ригеля}} = 2,6$ м; $M_{2\text{ригеля}} = 1110$ кг – 3 шт.).

Стена кирпичная ($B_{\text{стены}} = 0,64$ м; $M_{\text{стены}} = 47000$ кг – 27,65 м³).

Вес от плит перекрытия (покрытия) (1ПК57.15 – 8; $M_{\text{пл}} = 2680$ кг – 10 $\frac{\text{шт}}{\text{балочная клетка}}$; 1ПК57.12 – 8; $M_{\text{пл}} = 2100$ кг – 4 $\frac{\text{шт}}{\text{балочная клетка}}$).

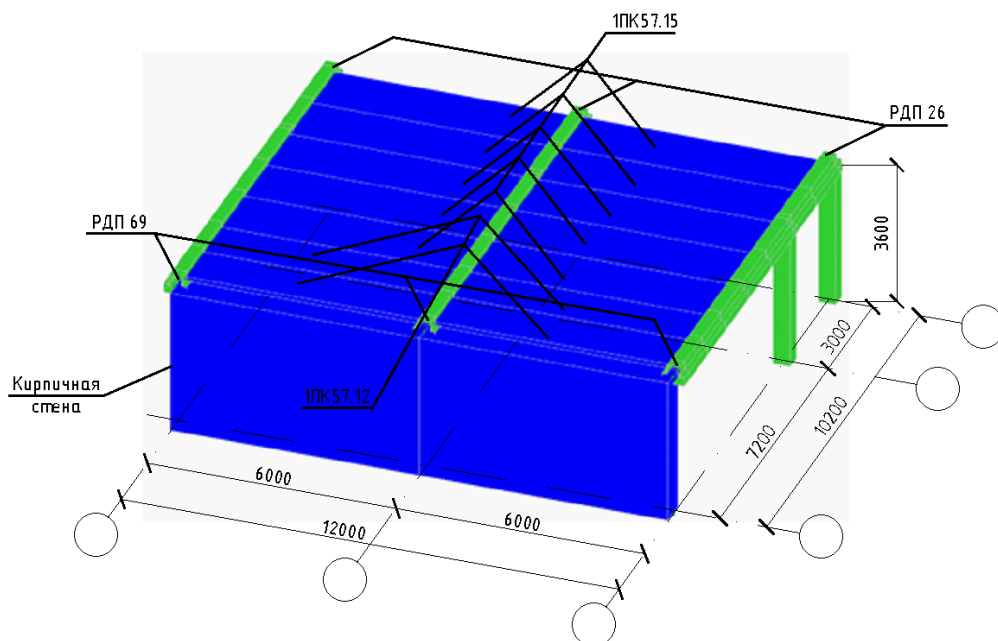


Рисунок 2.6 - Расчетная схема пространственной рамы

Временные нагрузки.

Снеговая нагрузка [СП 20.13330.2016, п.10 с учетом изменений 1,2].

Нормативное значение снеговой нагрузки на горизонтальную проекцию покрытия S_0 , $\text{кН}/\text{м}^2$, определяется согласно [СП 20.13330.2016, п 10.1] по формуле (2.2)

$$S_0 = c_e \cdot c_t \cdot \mu \cdot S_g, \quad (2.2)$$

где c_e — коэффициент, учитывающий снос снега с покрытий зданий под действием ветра или иных факторов, принимаемый в соответствии с [СП 20.13330.2016, п 10.5–10.9], определяемый по формуле (2.3).

Принимаем: $k = 0,808$; $z_e = h = 17,9$ м.

Подставляем значения в формулу (2.3), получаем

$$c_e = (1,4 - 0,4 \cdot \sqrt{0,808})(0,8 + 0,002 \cdot 2,77) = 0,838 ,$$

Размер покрытия по оси X l_c , м, определяется по формуле (2.4).

Принимаем: $l = 12$ м; $b = 10,4$ м.

Подставляем значения в формулу (2.4), получаем

$$l_c = 2 \cdot \left(10,4 - \frac{10,4^2}{12}\right) = 2,77 \text{ м},$$

c_t — термический коэффициент, принимаемый в соответствии с [СП 20.13330.2016, п 10.10];

μ — коэффициент перехода от веса снегового покрова земли к снеговой нагрузке на покрытие, принимаемый в соответствии с [СП 20.13330.2016, п 10.4];

S_g — нормативное значение веса снегового покрова на 1 м^2 горизонтальной поверхности земли, принимаемое в соответствии с [СП 20.13330.2016, п 10.2], $\text{кН}/\text{м}^2$.

Для г. Красноярск принимаем: $S_g = 1,35 \text{ кН}/\text{м}^2$ [СП 20.13330.2016, прил. Е]; $c_t = 1$; $\mu = 1$; $c_e = 0,838$.

Подставляем значения в формулу (2.2), получаем

$$S_0 = 0,838 \cdot 1 \cdot 1 \cdot 1,35 = 1,13 \text{ кН}/\text{м}^2.$$

Расчетное значение снеговой нагрузки на покрытие P , $\text{кН}/\text{м}^2$, для рассматриваемого примера с коэффициентом надежности по нагрузке [СП 20.13330.2016, п 10.12], определяется по формуле

$$P = S_0 * \gamma_f, \quad (2.19)$$

где S_0 — см. формулу (2.2), $\text{кН}/\text{м}^2$;

γ_f — см. формулу (2.5).

Принимаем: $S_0 = 1,13 \text{ кН}/\text{м}^2$; $\gamma_f = 1,4$.

Подставляем значения в формулу (2.19), получаем

$$P = 1,13 \cdot 1,4 = 1,58 \text{ кН}/\text{м}^2.$$

Равномерно распределенная нагрузка (в классных помещениях учреждений просвещения) [СП 20.13330.2016, п.8.2].

Нормативное значение равномерно распределенной нагрузки на перекрытие, согласно [СП 20.13330.2016, табл. 8.3, п.2].

Расчетное значение равномерно распределенной нагрузки на перекрытие для рассматриваемого примера с коэффициентом надежности по нагрузке [СП 20.13330.2016, п 8.2.2] определяется по формуле (2.19).

Принимаем: $\gamma_f = 1,2$; $P_t = 2 \text{ кН}/\text{м}^2$.

Подставляем значения в формулу (2.19), получаем

$$P_t = 2 \cdot 1,2 = 2,4 \text{ кН}/\text{м}^2.$$

Далее сравниваем распределенную нагрузку на перекрытие P_t , $\text{кН}/\text{м}^2$ и снеговую нагрузку на покрытие P , $\text{кН}/\text{м}^2$

$$P_t = 2,4 \text{ кН/м}^2 > P = 1,58 \text{ кН/м}^2.$$

Так как распределенная нагрузка на перекрытие выше снеговой нагрузки на покрытие, необходимо рассматривать раму с плитами и ригелями перекрытия, потому что в них создаются наибольшие напряжения.

Ветровая нагрузка.

Ветровая нагрузка определяется в соответствии с [СП 20.13330.2016, п.11].

Нормативное значение основной ветровой нагрузки W , кН/м^2 , следует определять по формуле

$$W = W_m + W_p, \quad (2.20)$$

где W_m – нормативное значение средней составляющей основной ветровой нагрузки, зависит от эквивалентной высоты z_e , м, над поверхностью земли и определяется по формуле

$$W_m = W_0 k(z_e) c, \quad (2.21)$$

где W_0 – нормативное значение ветрового давления для г. Красноярск по [СП 20.13330.2016, табл. 11.1], кН/м^2 ;

$k(z_e)$ – коэффициент, учитывающий изменение ветрового давления для высоты z_e для типа местности В [СП 20.13330.2016, табл. 11.2], который подсчитан по линейной интерполяции;

c – аэродинамический коэффициент.

Принимаем: $z_e = 3,6$ м; $k(z_e) = 0,5$; $c = 0,5$; $W_0 = 0,38 \text{ кН/м}^2$.

Подставляем значения в формулу (2.21), получаем

$$W_{m3,6}^- = 0,38 \cdot 0,5 \cdot 0,5 = 0,095 \text{ кН/м}^2.$$

Принимаем: $z_e = 18,8$ м; $k(z_e) = 0,821$; $c = 0,5$; $W_0 = 0,38 \text{ кН/м}^2$.

Подставляем значения в формулу (2.21), получаем

$$W_{m18,55}^- = 0,38 \cdot 0,821 \cdot 0,5 = 0,156 \text{ кН/м}^2.$$

W_p – пульсационная составляющая основной ветровой нагрузки, кН/м^2 .

В учебных целях примем, что для нашего объекта первая частота собственных колебаний f_1 , Гц, больше предельного значения собственной частоты f_{lim} , Гц. Тогда нормативное значение пульсационной составляющей ветровой нагрузки W_p , кН/м^2 , на эквивалентной высоте z_e , м, следует определять по формуле

$$W_p = W_m \zeta(z_e) v, \quad (2.22)$$

где W_m - нормативное значение средней составляющей основной ветровой нагрузки, $\text{кН}/\text{м}^2$;

$\zeta(z_e)$ - коэффициент пульсации давления ветра, принимаемый по [СП 20.13330.2016, табл.11.4];

v - коэффициент пространственной корреляции пульсаций давления ветра [СП 20.13330.2016, табл.11.6], подсчитан в зависимости от параметров $\rho = b = 12$ м и $x = h = 3,6$ м, принимаемый по таблице 11.7 [СП 20.13330.2016].

Коэффициент пространственной корреляции v с заветренной стороны определяем методом интерполяции:

$$v(\rho = 12; x = 10) = 0,84 - (0,84 - 0,78) \cdot (12 - 10)/(20 - 10) = 0,828;$$

$$v(\rho = 12; x = 20) = 0,81 - (0,81 - 0,76) \cdot (12 - 10)/(20 - 10) = 0,8;$$

$$v(\rho = 12; x = 18,8) = 0,828 - (0,828 - 0,8) \cdot (18,8 - 10)/(20 - 10) = 0,804.$$

Принимаем: $\zeta(z_e = 3,6 \text{ м}) = 1,22$; $W_m = W_{m3,6}^- = 0,095 \text{ кН}/\text{м}^2$; $v = 0,84$.

Подставляем значения в формулу (2.22), определяем

$$W_{p3,6}^- = 0,095 \cdot 1,22 \cdot 0,84 = 0,097 \text{ кН}/\text{м}^2.$$

По аналогии значение пульсационной составляющей $W_{p18,8}^-$, $\text{кН}/\text{м}^2$, по эквивалентной высоте $z_e = 18,8$ м определяется по формуле (2.22).

Принимаем: $\zeta(z_e = 18,8 \text{ м}) = 0,94$; $W_m = W_{m18,8}^- = 0,156 \text{ кН}/\text{м}^2$; $v = 0,804$.

Подставляем значения в формулу (2.22), получаем

$$W_{p18,8}^- = 0,156 \cdot 0,94 \cdot 0,804 = 0,118 \text{ кН}/\text{м}^2.$$

Расчетное значение основной ветровой нагрузки q_{eq}^- , $\text{кН}/\text{м}^2$, с заветренной стороны, определяется по формуле

$$q_{eq}^- = (W_{p3,6}^- + W_{m3,6}^-) \cdot \gamma_f \cdot B, \quad (2.23)$$

где $W_{p3,6}^-$ - пульсационная составляющая основной ветровой нагрузки на высоте 3,6 м, $\text{кН}/\text{м}^2$;

$W_{m3,6}^-$ - нормативное значение средней составляющей основной ветровой нагрузки на высоте 3,6 м, $\text{кН}/\text{м}^2$;

γ_f - коэффициент надежности по нагрузке для ветровой нагрузки;

B - шаг ригелей, м.

Принимаем: $\gamma_f = 1,4$; $B = 6\text{ м}$; $W_{p3,6}^- = 0,095 \text{ кН/м}^2$;
 $W_{m3,6}^- = 0,097 \text{ кН/м}^2$.

Подставляем значения в формулу (2.23), получаем

$$q_{eq}^- = (0,095 + 0,097) \cdot 1,4 \cdot 6 = 1,61 \text{ кН/м}^2.$$

Расчетное значение ветровой нагрузки от оси ригеля покрытия до верха парапета W_1^- , кН/м, приложенной в виде горизонтальной силы, сосредоточенной в узле сопряжения ригеля со стеной с заветренной стороны, определяется по формуле

$$W_1^- = \frac{(W_{m3,6}^- + W_{p3,6}^-) + (W_{m18,8}^- + W_{p18,8}^-)}{2} \cdot h_1 \cdot B \cdot \gamma_f, \quad (2.24)$$

где $W_{m3,6}^-$ – нормативное значение средней составляющей основной ветровой нагрузки на высоте 3,6 м, кН/м²;

$W_{p3,6}^-$ – пульсационная составляющая основной ветровой нагрузки на высоте 3,6 м, кН/м²;

$W_{m18,8}^-$ – нормативное значение средней составляющей основной ветровой нагрузки на высоте 18,8 м, кН/м²;

$W_{p18,8}^-$ – пульсационная составляющая основной ветровой нагрузки на высоте 18,8 м, кН/м²;

h_1 – высота, на которой рассчитывается ветровая нагрузка $h_1 = 18,8 - 3,6 = 15,2$ м, м;

B – расчетная площадь, м;

γ_f – коэффициент надежности по нагрузке для ветровой нагрузки.

Принимаем: $W_{m3,6}^- = 0,097 \text{ кН/м}^2$; $W_{p3,6}^- = 0,095 \text{ кН/м}^2$;

$W_{m18,8}^- = 0,156 \text{ кН/м}^2$; $W_{p18,8}^- = 0,118 \text{ кН/м}^2$; $h_1 = 15,2$ м; $B = 6$ м;
 $\gamma_f = 1,4$.

Подставляем значения в формулу (2.24), получаем

$$W_1^- = \frac{(0,095 + 0,097) + (0,156 + 0,118)}{2} \cdot 15,2 \cdot 6 \cdot 1,4 = 29,28 \text{ кН/м}^2.$$

2.4.2 Проверка стены из кирпичной кладки на изгиб.

Рассмотрим всю стену из кирпичной кладки по оси X (рисунок 2.6) как элемент сечением $b \times h = 1000 \times 700$ мм и длиной 3600 мм, защемленный жестко сверху и снизу, и приложим к нему распределенную по всей высоте нагрузку q_{eq}^- и сосредоточенную в верхней точке нагрузку W_1^- . Для статического расчета воспользуемся программным комплексом SCAD.

Воздействие приложенных нагрузок на стену из кирпичной кладки по оси Х показано на рисунке 2.7.

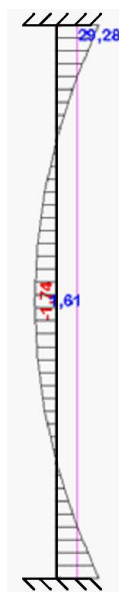


Рисунок 2.7 – Модель несущей стены

Согласно [СП 15.13330.2020 п.7.18] расчет изгибаемых неармированных элементов следует выполнять по формуле

$$M \leq R_{tb}W, \quad (2.25)$$

где M – расчетный изгибающий момент, кН · м;

R_{tb} – расчетное сопротивление кладки растяжению при изгибе [СП 15.13330.2020, табл. 6.11, п.4а], кН/м²;

W – момент сопротивления сечения кладки при упругой ее работе, определяемый по формуле

$$W = \frac{h \cdot b^2}{6} \cdot 10^{-9}, \quad (2.26)$$

где h – высота сечения стены, м;

b – толщина стены, м.

Принимаем: $h = 1000$ мм; $b = 700$ мм.

Подставляем значения в формулу (2.26), получаем

$$W = \frac{1000 \cdot 700^2}{6} \cdot 10^{-9} = 0,082 \text{ м}^3.$$

Принимаем: $M = 1,74$ кН · м; $R_{tb} = 250$ кН/м²; $W = 0,082$ м³.

Подставим значения в формулу (2.25), получаем

$$1,74 \text{ кН} \cdot \text{м} \leq 250 \cdot 0,082 = 20,42 \text{ кН} \cdot \text{м}.$$

Прочность кирпичной кладки при работе на изгиб обеспечена.

2.4.3 Проверка несущей способности плиты перекрытия.

Проверка несущей способности плиты перекрытия производится в соответствии с [ГОСТ 23009-2016].

Марка состоит из буквенно-цифровых групп, которые разделяются дефисами. Число групп должно быть не более трех.

Первая группа должна содержать:

- обозначение типа конструкции и изделия;
- определяющие габаритные размеры (пролет, длину, ширину, высоту, толщину, диаметр и т. д.) и/или обозначение типоразмера конструкции и изделия.

Во второй группе следует приводить:

- несущую способность конструкции и изделия;
- класс напрягаемой арматуры (по ГОСТ 5781, ГОСТ 6727, ГОСТ 10884, ГОСТ 31938, а также по действующим в стране, принявшей настоящий стандарт, нормативным документам и технической документации); вид бетона (по ГОСТ 25192).

В марке конструкций и изделий, изготовляемых из тяжелого бетона, вид бетона не указывают.

В третью группу включают дополнительные характеристики, отражающие особые условия применения конструкций и изделий:

- стойкость к воздействию агрессивной среды;
- сейсмостойкость (для конструкций и изделий, предназначенных для зданий и сооружений с расчетной сейсмичностью 7 баллов и выше);
- стойкость к воздействию повышенных и высоких температур;
- конструктивные особенности (наличие дополнительных закладных изделий, отверстий, проемов, вырезов и т.д.).

Для проверки несущей способности плиты перекрытия необходимо и достаточно сравнить наиболее неблагоприятное сочетание нагрузок с максимальной расчетной нагрузкой на 1 м^2 , которое способно выдержать изделие.

В таблице 2.3 приведены нагрузки, собранные с грузовой площади ригеля.

Таблица 2.3 – Нагрузки на плиту перекрытия

Вид нагрузки	Нормативная нагрузка на ед. площади, кН/м ²	Коэф. надежности по нагрузке γ_f	Расчетные нагрузки, кН/м ²
1	2	3	4
Постоянные нагрузки			
Мозаичный бетон – 25 мм ($\gamma=2700$ кг/м ³)	0,66	1,1	0,726

Окончание таблицы 2.3

1	2	3	4
Ц/П стяжка М150 – 20мм ($\gamma=1600 \text{ кг/м}^3$)	0,31	1,3	0,403
Арматурная сетка 50x50 (Ø 4мм)	0,038	1,05	0,04
Итого:	1,008		1,169
Кратковременная нагрузка			
Равномерно распределенная кратковременная	2	1,2	2,4
Равномерно распределенная длительная	0,7	1,2	0,84
Итого:	2,7		3,24

Основные сочетания нагрузок $C_m, \text{кН/м}^2$, состоящие из постоянных, длительных и кратковременных считаются по формуле

$$C_m = P_d + (\psi_{l1}P_{l1} + \psi_{l2}P_{l2} + \dots) + (\psi_{t1}P_{t1} + \psi_{t2}P_{t2} + \dots), \quad (2.27)$$

где C_m – нагрузка для основного сочетания, кН/м^2 ;

P_d – постоянные нагрузки, кН/м^2 ;

$P_{ti} (i = 1, 2, 3, \dots)$ – кратковременные нагрузки, кН/м^2 ;

$P_{li} (i = 1, 2, 3, \dots)$ – длительные нагрузки, кН/м^2 ;

$\psi_{l1} (i = 1, 2, 3, \dots)$ – коэффициенты сочетаний для длительных нагрузок;

$\psi_{t1} (i = 1, 2, 3, \dots)$ – коэффициенты сочетаний для кратковременных нагрузок.

I сочетание нагрузок.

Принимаем значения из таблицы 2.3: $P_d = 1,008 \text{ кН/м}^2$; $\psi_{l1} = 1$;

$P_{l1} = 2 \text{ кН/м}^2$; $\psi_{l2} = 1$; $P_{l2} = 0,7 \text{ кН/м}^2$.

Подставляем значения в формулу (2.27), получаем

$$C_{m1}^H = 1,008 + 1 \cdot 2 + 1 \cdot 0,7 = 3,708 \text{ кН/м}^2.$$

Принимаем значения из таблицы 2.3: $P_d = 1,109 \text{ кН/м}^2$; $\psi_{l1} = 1$;

$P_{l1} = 2,4 \text{ кН/м}^2$; $\psi_{l2} = 1$; $P_{l2} = 0,84 \text{ кН/м}^2$.

Подставляем значения в формулу (2.27), получаем

$$C_{m1}^P = 1,109 + 1 \cdot 2,4 + 1 \cdot 0,84 = 4,41 \text{ кН/м}^2.$$

Для плиты 1ПК57.15-8 АтV максимально допустимая нагрузка на м² без учета собственного веса – 800 кг-сил = 7,85 кН [ГОСТ 9561-2016].

$$4,41 \text{ кН/м}^2 < 7,85 \text{ кН/м}^2 .$$

Прочность плиты 1ПК57.15-8 АтV при требуемой нагрузке обеспечена.

2.4.4 Проверка несущей способности ригеля перекрытия.

Ригели маркируются согласно пункту 2.4.3, поэтому для проверки несущей способности полок ригеля перекрытия необходимо и достаточно сравнить наиболее неблагоприятное сочетание нагрузок с максимальной расчетной нагрузкой на 1 м.п., которое способно выдержать изделие.

На рисунке 2.8 изображена схема расположения конструкций и грузовая площадь ригеля РДП 4.69–60 необходимая для расчета.

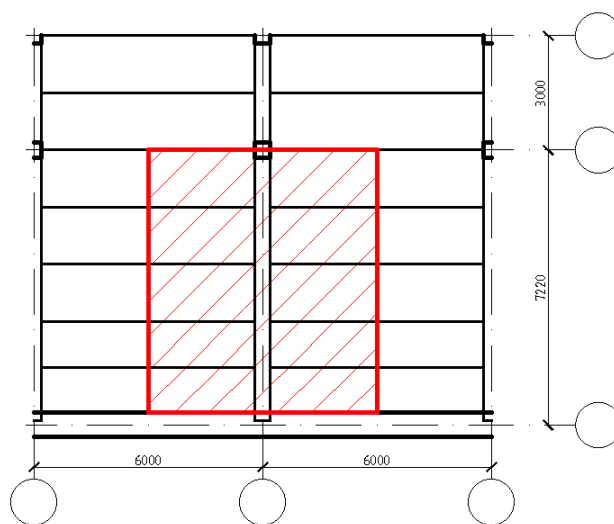


Рисунок 2.8 – Грузовая площадь ригеля РДП 4.69–60

В таблице 2.4 приведены нагрузки, собранные с грузовой площади ригеля.

Таблица 2.4 – Сбор нагрузок на полки ригеля

Вид нагрузки	Нормативная нагрузка на ед. площади, кН/м ²	Коэф. надежности по нагрузке γ_f	Расчетные нагрузки, кН/м ²
1	2	3	4
Постоянные нагрузки			
Покрытие пола (см. табл. 5.2)	1,008		1,169
Плита перекрытия ($\gamma=1425 \text{ кг/м}^3$)	3,075	1,1	3,38
Ограждающие конструкции (кирпичная перегородка $t = 0,12 \text{ м}$)	1,13	1,1	1,24
Итого:	5,213		5,789

Окончание таблицы 2.4

1	2	3	4
Кратковременная нагрузка			
Равномерно распределенная кратковременная	2	1,2	2,4
Равномерно распределенная длительная	0,7	1,2	0,84
Итого:	2,7		3,24

Сочетания нагрузок, состоящие из постоянных, длительных и кратковременных считаются по формуле (2.27)

Г сочетание нагрузок.

Принимаем значения из таблицы 2.4: $P_d = 5,213 \text{ кН/м}^2$; $\psi_{l1} = 1$;
 $P_{l1} = 2 \text{ кН/м}^2$; $\psi_{l2} = 1$; $P_{l2} = 0,7 \text{ кН/м}^2$.

Подставляем значения в формулу (2.27), получаем

$$C_{m1}^H = 5,213 + 1 \cdot 2 + 1 \cdot 0,7 = 7,913 \text{ кН/м}^2.$$

Принимаем значения из таблицы 2.4: $P_d = 5,789 \text{ кН/м}^2$; $\psi_{l1} = 1$;
 $P_{l1} = 2,4 \text{ кН/м}^2$; $\psi_{l2} = 1$; $P_{l2} = 0,84 \text{ кН/м}^2$.

Подставляем значения в формулу (2.27), получаем

$$C_{m1}^P = 5,789 + 1 \cdot 2,4 + 1 \cdot 0,84 = 9,03 \text{ кН/м}^2.$$

Равномерно распределенная по линии нагрузка q , кН/м , собранная с грузовой площади, определяется по формуле

$$q = C_{m1}^P \cdot B, \quad (2.28)$$

где C_{m1}^P – сочетания нагрузок, состоящие из постоянных, длительных и кратковременных, кН/м^2 ;

B – шаг колонн, м.

Принимаем: $C_{m1}^P = 9,03 \text{ кН/м}^2$; $B = 6 \text{ м}$.

Подставляем значения в формулу (2.28), получаем

$$q = 9,03 \cdot 6 = 54,18 \text{ кН/м}.$$

Для ригеля РДП 4-69-60 АтV максимально допустимая нагрузка на 1 м.пг. – 6 тонн-сил = 58,86 кН [Серия 1.020-1/87 Выпуск 0-1, табл. 3].

$54,18 \text{ кН/м} < 58,86 \text{ кН/м}$ - условие выполняется.

Прочность ригеля РДП 4-69-60 АтV при требуемой нагрузке обеспечена.

2.4.5 Расчет сечения кладки на смятие.

Расчет сечения кладки на смятие производится в соответствии с [СП 15.13330.2020, п.7.13].

Местное сжатие, или смятие возникает в кладке при действии нагрузки на ограниченную площадь, т. е. на часть сечения (при опирании на кладку ферм, балок, прогонов, перемычек, панелей перекрытия и др.). Несущая способность кладки при смятии определяется с учетом характера распределения давления по площади смятия.

Продольная сжимающая сила от местной нагрузки N_c , кН, действующая на стену из кирпичной кладки определяется по формуле

$$N_c \leq \psi d R_c A_c, \quad (2.29)$$

где N_c – продольная сжимающая сила от местной нагрузки, кН;

ψ – коэффициент полноты эпюры давления от местной нагрузки (при треугольной эпюре);

d – коэффициент для кирпичной кладки, а также блоков, изготовленных из тяжелого и легкого бетона, который определяется по формуле

$$d = 1,5 - 0,5\psi, \quad (2.30)$$

где ψ – см. формулу (2.29).

Принимаем $\psi = 0,5$.

Подставляем в формулу (5.30), получаем

$$d = 1,5 - 0,5 \cdot 0,5 = 1,25.$$

R_c – расчетное сопротивление кладки смятию, МПа;

A_c – площадь смятия, на которую передается нагрузка, $A_c = 0,24 \cdot 0,52 = 0,1248 \text{ м}^2$.

На рисунке 2.9 изображена расчетная схема ригеля РДП 4.69–60, на который действует распределенная нагрузка.

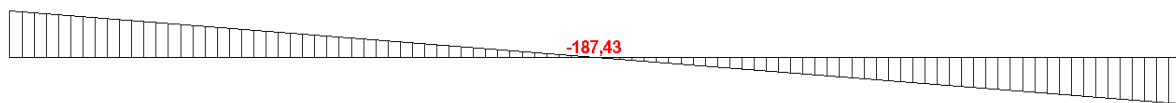


Рисунок 2.9 – Расчетная схема ригеля РДП 4.69–60

Расчетное сопротивление кладки на смятие R_c , МПа, определяется по формуле

$$R_c = \xi R, \quad (2.31)$$

где ξ – коэффициент, определяемый по [СП 15.13330.2020, табл. 7.4], определяется по формуле

$$\xi = \sqrt[3]{\frac{A}{A_c}} \leq \xi_1, \quad (2.32)$$

где ξ_1 – коэффициент, определяемый по [СП 15.13330.2020, табл. 7.4].

A – расчетная площадь сечения, определяется по [СП 15.13330.2020, п. 7.16-в1], м²;

A_c – площадь смятия, на которую передается нагрузка, м².

Т. к. расстояние между ригелями превышает двойную толщину стены, длина расчетной площади сечения балки определяется как сумма ширины балки b_c и удвоенной толщины стены h по формуле

$$A = (b_c + 2 \cdot h) \cdot a, \quad (2.33)$$

где b_c – ширина балки схема ригеля РДП 4.69-60, м;

h – толщина стены, на который опирается ригель РДП 4.69-60, м;

a – опирание ригеля РДП 4.69-60 на стену из кирпичной кладки, м.

Принимаем: $b_c = 0,56$ м; $h = 0,7$ м; $a = 0,12$ м.

Подставляем в формулу (2.33), получаем

$$A = (0,56 + 2 \cdot 0,7) \cdot 0,12 = 0,24 \text{ м}^2.$$

Принимаем значения: $A = 0,24 \text{ м}^2$; $A_c = 0,24 \cdot 0,52 = 0,12 \text{ м}^2$.

Подставляем в формулу (2.32), получаем

$$\xi = \sqrt[3]{\frac{0,24}{0,12}} = 1,26.$$

Принимаем значения: $\xi = 1,26$; $\xi_1 = 2$.

Подставляем в неравенство (2.32), получаем

$$\xi = 1,26 \leq 2.$$

Неравенство выполняется.

R – сопротивление кладки смятию.

Примем 300 марку кирпича и марку раствора М150, при таких условиях расчетное сопротивление сжатию кладки из кирпича [СП 15.13330.2020, табл. 6.1].

Принимаем: $\xi = 1,26$; $R = 3,6$ МПа.

Подставляем в формулу (2.31), получаем

$$R_c = 1,26 \cdot 3,6 = 4,41 \text{ МПа.}$$

Проверка выполнения условия осуществляется по формуле (2.29).

Принимаем: $N_c = Q = 187,43$ кН; $\psi = 0,5$; $d = 1,25$; $R_c = 4410$ кН;
 $A_c = 0,125$ м².

Подставляем значения в неравенство (2.29) и получаем

$$N_c = 187,43 \text{ кН} \leq 0,5 \cdot 1,25 \cdot 4410 \cdot 0,125 = 344,53 \text{ кН.}$$

Прочность кладки обеспечена.

2.4.6 Проверка несущей способности колонны

Колонны маркируются согласно пункту 2.4.3, поэтому для проверки несущей способности несущей колонны необходимо и достаточно сравнить наиболее неблагоприятное сочетание нагрузок с максимальной расчетной нагрузкой на колонну, которую она способна выдерживать.

Грузовая площадь колонны A , м², определяем по формуле

$$A = B \cdot b, \tag{2.34}$$

где B – шаг колонн, м;

b – сторона грузовой площади, которая перпендикулярна B , м.

Принимаем: $B = 6$ м; $b = 4,95$ м.

Подставляем в формулу (2.34), получаем

$$A = 6 \cdot 4,95 = 29,7 \text{ м}^2.$$

На рисунке 2.10 изображена схема расположения конструкций и грузовая площадь колонны 1КНД 42–1.32 необходимая для расчета.

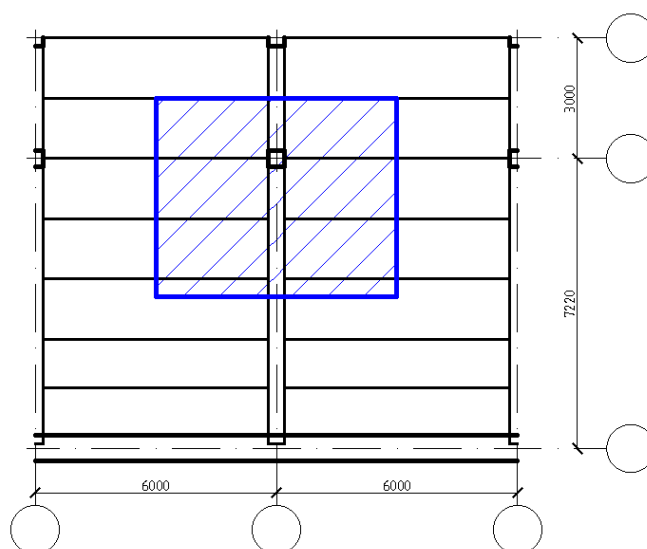


Рисунок 2.10 – Грузовая площадь колонны 1КНД 42–1.32

В таблице 2.5 приведены нагрузки, собранные с грузовой площади колонны.

Таблица 2.5 – Сбор нагрузок на колонну

Вид нагрузки	Нормативные нагрузки		Коэф. надежности по нагрузке γ_f	Расчетные нагрузки, кН
	На ед. площади кН/м^2	От грузовой площади, кН		
Постоянные нагрузки				
Ж/Б колонны		73,16	1,1	80,48
Плиты перекрытия	3,075	456,63	1,2	547,96
Плиты покрытия	3,075	91,33	1,2	109,6
Ж/Б ригели		252,22	1,1	277,44
Ограждающие конструкции (перегородки $t=0,12$ м)		44,19	1,1	48,6
Напольное покрытие (см. табл. х)	1,008	149,69		173,6
Кровля (см. п.4.8.1)	1,54	45,67		54,8
Итого:		1112,9		1292,5
Полезная нагрузка от 5 перекрытий				
Равномерно распределенная кратковременная	2	297	1,2	356,4
Равномерно распределенная длительная	0,7	103,95	1,2	124,74
Итого:		297		356,4
Временные нагрузки				
Снеговая				
Кратковременная	1,13	33,56	1,4	46,99
Длительная	0,565	16,78	1,4	23,49
Итого:		50,34		70,48

Сочетания нагрузок, состоящие из постоянных, длительных и кратковременных считаются по формуле (2.27).

I сочетание нагрузок.

$$\begin{aligned} &\text{Принимаем значения из таблицы 2.5: } P_d = 1112,9 \text{ кН/м}^2; \psi_{l1} = 1; \\ P_{l1} &= 297 \text{ кН/м}^2. \end{aligned}$$

Подставляем значения в формулу (2.27), получаем

$$C_{m1}^H = 1112,9 + 1 \cdot 297 = 1409,9 \text{ кН.}$$

$$\begin{aligned} &\text{Принимаем значения из таблицы 2.5: } P_d = 1292,5 \text{ кН/м}^2; \psi_{l1} = 1; \\ P_{l1} &= 356,4 \text{ кН/м}^2. \end{aligned}$$

Подставляем значения в формулу (2.27), получаем

$$C_{m1}^P = 1292,5 + 1 \cdot 356,4 = 1648,9 \text{ кН.}$$

II сочетание нагрузок.

$$\begin{aligned} &\text{Принимаем значения из таблицы 2.5: } P_d = 1112,9 \text{ кН/м}^2; \psi_{l1} = 1; \\ P_{l1} &= 297 \text{ кН/м}^2; \psi_{l2} = 0,9; P_{l2} = 33,56 \text{ кН/м}^2. \end{aligned}$$

Подставляем значения в формулу (2.27), получаем

$$C_{m2}^H = 1112,9 + 1 \cdot 297 + 0,9 \cdot 33,56 = 1440,1 \text{ кН.}$$

$$\begin{aligned} &\text{Принимаем значения из таблицы 2.5: } P_d = 1292,5 \text{ кН/м}^2; \psi_{l1} = 1; \\ P_{l1} &= 356,4 \text{ кН/м}^2; \psi_{l2} = 0,9; P_{l2} = 46,99 \text{ кН/м}^2. \end{aligned}$$

Подставляем значения в формулу (2.27), получаем

$$C_{m2}^P = 1292,5 + 1 \cdot 356,4 + 0,9 \cdot 46,99 = 1691,2 \text{ кН.}$$

III сочетание нагрузок.

$$\begin{aligned} &\text{Принимаем значения из таблицы 2.5: } P_d = 1112,9 \text{ кН/м}^2; \psi_{l1} = 1; \\ P_{l1} &= 103,95 \text{ кН/м}^2; \psi_{l2} = 0,95; P_{l2} = 16,78 \text{ кН/м}^2. \end{aligned}$$

Подставляем значения в формулу (2.27), получаем

$$C_{m3}^H = 1112,9 + 1 \cdot 103,95 + 0,95 \cdot 16,78 = 1232,8 \text{ кН.}$$

$$\begin{aligned} &\text{Принимаем значения из таблицы 2.5: } P_d = 1292,5 \text{ кН/м}^2; \psi_{l1} = 1; \\ P_{l1} &= 124,74 \text{ кН/м}^2; \psi_{l2} = 0,95; P_{l2} = 23,49 \text{ кН/м}^2. \end{aligned}$$

Подставляем значения в формулу (2.27), получаем

$$C_{m3}^p = 1292,5 + 1 \cdot 124,74 + 0,95 \cdot 23,49 = 1439,56 \text{ кН.}$$

Наиболее неблагоприятным является II сочетание нагрузок.

Для колонны 1КНД 42-1.32 максимально допустимая нагрузка без учета собственного веса – 320 тонн-сил = 3158,8 кН.

1691,2 кН < 3158,8 кН - условие выполняется.

Прочность колонны 1КНД 42-1.32 при требуемой нагрузке обеспечена.

3 Основания и фундаменты

Общая характеристика площадки строительства отражена с учетом постановления № 87.

3.1 Перечень мероприятий по защите строительных конструкций и фундаментов от разрушения

С целью защиты строительных конструкций и фундаментов от разрушения в проекте предусмотрены следующие мероприятия:

- в соответствии с нормативными требованиями предусмотрены марки бетона по прочности, водонепроницаемости, морозостойкости с крупным заполнителем (щебень) изверженных пород;
- применена рабочая арматура класса А500, по ГОСТ Р 52544–2006, соответствующая усилиям, возникающим в элементах конструкций от постоянных и временных нагрузок;
- толщина защитного слоя, обеспечивающая защиту арматуры от коррозии, совместную работу арматуры с бетоном, огнестойкость и огнесохранность;
- гидроизоляция конструкций, находящихся ниже уровня планировочной отметки (заглублённых);
- бетонная подготовка.

3.2 Описание конструктивных и технических решений подземной части объекта капитального строительства

Фундаменты колодцев под колонны выполнены отдельно стоящими сборными столбчатыми фундаментами стаканного типа. Под несущие кирпичные стены и лифтовые шахты уложены фундаменты из сборных железобетонных фундаментных блоков марок «ФБС» и подушек марок «ФЛ».

3.2.1 Сведения о прочностных и деформационных характеристиках грунта в основании объекта капитального строительства.

Согласно отчету об инженерно-геологических изысканиях, выполненных ГИПРОВУЗом, выявлено 5 следующих инженерно-геологических элементов (ИГЭ):

ИГЭ №1.

Залегают с поверхности, и представлены суглинками мягкопластичными, с редким щебнем. Мощность слоя от 1,50 до 1,95 м. Они имеют следующие физико-механические характеристики:

- объемный вес – $1,74 \text{ Г/см}^3$;
- удельное сцепление – $0,33 \text{ кгс/см}^2$;
- угол внутреннего трения - 21° ;
- модуль деформации – 142 кгс/см^2 .

ИГЭ №2.

Представлены песками крупными, и средней крупности, средней плотности, с гравием и щебнем, мощностью до 3,1 м. Они имеют следующие физико-механические характеристики:

- удельное сцепление – $0,01 \text{ кгс}/\text{см}^2$;
- угол внутреннего трения - 35° ;
- модуль деформации – $300 \text{ кгс}/\text{см}^2$.

ИГЭ №3.

Представлены гравийно-галечниковыми грунтами, с песчаным заполнителем, мощностью от 2,50 до 5,20 м. Грунты имеют следующие физико-механические характеристики:

- объемный вес – $2,1 \text{ Г}/\text{см}^3$;
- удельное сцепление – $0,000 \text{ кгс}/\text{см}^2$;
- угол внутреннего трения - 38° ;
- модуль деформации – $500 \text{ кгс}/\text{см}^2$;
- коэффициент выветриваемости – 0,60.

ИГЭ №4.

Мергель, выветриваемость до состояния суглинка. Суглинок не обладает набухающими свойствами, величина относительного набухания при $P=2 \text{ кгс}/\text{см}^2 = 0,006$. Грунт имеет следующие физико-механические характеристики:

- мощность слоя – от 0,8 до 2,20 м;
- объемный вес – $2,01 \text{ Г}/\text{см}^3$;
- удельное сцепление – $0,042 \text{ кгс}/\text{см}^2$;
- угол внутреннего трения - 25° ;
- модуль деформации – $33000 \text{ кгс}/\text{см}^2$.

ИГЭ №5.

Мергель, выветриваемый, низкой прочности, трещиноватый. Предел прочности на одноосное сжатие принято – 30. Грунт имеет следующие физико-механические характеристики:

- мощность слоя – от 0,8 до 2,20 м;
- объемный вес – $2,01 \text{ Г}/\text{см}^3$;
- удельное сцепление – $0,042 \text{ кгс}/\text{см}^2$;
- угол внутреннего трения - 25° ;
- модуль деформации – $33000 \text{ кгс}/\text{см}^2$.

На рисунке 3.1 представлены 5 следующих инженерно-геологических элементов (ИГЭ), выполненные в графическом варианте.

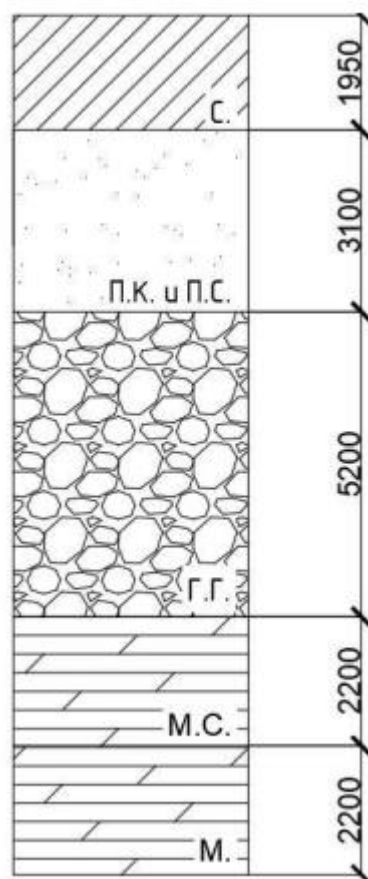


Рисунок 3.1 – Геологическая колонка

3.2.2 Уровень грунтовых вод, их химический состав, агрессивность грунтовых вод и грунта по отношению к материалам, используемым при строительстве, реконструкции, капитальном ремонте подземной части объекта капитального строительства.

В соответствии с СП 116.13330.2012 в целях защиты сооружений от опасного воздействия подземных и поверхностных вод рекомендуются следующие мероприятия:

- вертикальная планировка территории с организацией поверхностного стока;
- гидроизоляция подземных конструкций;
- мероприятия, ограничивающие подъем уровня подземных вод и исключающие утечки из водонесущих коммуникаций и т.п. (дренаж, противодиффузионные завесы, устройства специальных каналов для коммуникаций и т.д.);
- антикоррозионные мероприятия для защиты подземных конструкций от агрессивного воздействия промышленных стоков.

Подземные воды, согласно ГОСТ 31384-2008, неагрессивны к железобетонным конструкциям при постоянном смачивании и слабоагрессивны при периодическом смачивании, среднеагрессивны к металлическим конструкциям при свободном доступе кислорода, неагрессивны к бетону на основе цемента марок W4, W6, W8, W10-W12.

Согласно ГОСТ 9.602-2005, подземные воды сильно агрессивны к алюминиевым и не агрессивны к свинцовым оболочкам кабелей.

Согласно ГОСТ 9.602-2005, грунты высоко агрессивны к алюминиевым и углеродистым сталям, и средне агрессивны к свинцовым оболочкам кабелей.

Согласно ГОСТ 31384–2008, грунты не агрессивны ко всем маркам бетонов и железобетонным конструкциям.

3.3 Проектирование столбчатого фундамента

3.3.1 Определение глубины заложения фундамента.

Глубину заложения фундамента принимаем как наибольшую из следующих трёх условий:

- конструктивных требований;
- глубины промерзания пучинистых грунтов;
- инженерно-геологических условий.

По конструктивным условиям фундамент должен быть заложен на 0,2–0,5 м ниже пола подвала. Пол подвала находится на отм. -3.300 м. По инженерно-геологическим условиям на отм. -3.300 м находится песок крупный и средней крупности, следовательно, подошву фундамента располагаем в песке.

Исходя из конструктивных требований, высота фундамента должна прорезать слабые грунты и быть не меньше, чем $h_{min} = 1,95 + 0,3 = 2,25$ м.

Учитывая кратность размеров фундамента, а именно h_{min} должна быть кратна 300мм.

Принимаем $h_{min} = 2,4$ м.

Расчетная глубина промерзания d_f , м, определяется по формуле

$$d_f = d_{fn} \cdot k_n, \quad (3.1)$$

где d_{fn} – нормативная глубина промерзания в г. Красноярск, м;

k_n – коэффициент, учитывающий влияние теплового режима сооружения, при расчетной среднесуточной температуре воздуха в помещении, примыкающем к наружным фундаментам, 20 °С, а также с подвалом.

Выбрано значение в диапазонах, определяемых ГОСТ 30494-2011 «Здания жилые и общественные. Параметры микроклимата в помещениях» и СП 118.13330.2022 «Общественные здания и сооружения».

Принимаем: $k_n = 0,4$; $d_{fn} = 2,5$ м.

Подставляем значения в формулу (3.1), получаем

$$d_f = 2,5 \cdot 0,4 = 1 \text{ м.}$$

В действительности глубина заложения фундамента 3-го колодца находится на отметке -5.650м, что не противоречит расчетам. Примем глубину заложения -5.650м.

3.3.2 Определение предварительных размеров фундамента и расчетного сопротивления грунта.

Нагрузка на стакан фундамента N_{max} , кН, определяется по формуле

$$N_{max} = C_{m_2}^p + P_{1k}, \quad (3.2)$$

где N_{max} – максимальное значение продольной силы, кН;

$C_{m_2}^p$ – наиболее неблагоприятное сочетание нагрузок на нижнюю колонну здания (см. п.2.4.6), кН;

P_{1k} – вес нижней колонны, кН.

Принимаем значения: $P_{1k} = 21,6$ кН; $C_{m_2}^p = 1691,2$ кН.

Подставляем в формулу (3.2) и получаем

$$N_{max} = 1691,2 + 21,6 = 1712,8 \text{ кН.}$$

Расчет, в котором определяем предварительную площадь подошвы фундамента A , м², по формуле

$$A = \frac{\Sigma N_{II}}{R_0 - \gamma_{cp} \cdot d}, \quad (3.3)$$

где ΣN_{II} – максимальная сумма нормативных вертикальных нагрузок, действующих на обресе фундамента, кН;

Сумма вертикальных нормативных нагрузок ΣN_{II} , кН, вычисляется по формуле

$$\Sigma N_{II} = \frac{N_{max}}{\gamma_{n1}}, \quad (3.4)$$

где N_{max} – максимальное значение продольной силы, кН;

γ_{n1} – коэффициент надежности по нагрузке.

Принимаем: $N_{max} = 1712,8$ кН; $\gamma_{n1} = 1,15$.

Подставляем значения в формулу (3.4), получаем

$$\Sigma N_{II} = \frac{N_{max}}{\gamma_{n1}} = \frac{1712,8}{1,15} = 1489,4 \text{ кН.}$$

R_0 – расчетное сопротивление грунта, кПа;

γ_{cp} – среднее значение удельного веса грунта и бетона, кН/м³;

d – глубина заложения фундамента от уровня подвала.

Принимаем: $R_0 = 600$ кПа; $\gamma_{cp} = 20$ кН/м³; $\Sigma N_{II} = 1712,8$ кН;

$d = 2,05$ м.

Подставляем значения в формулу (3.3), получаем

$$A = \frac{1489,4}{600 - 20 \cdot 2,05} = 2,61 \text{ м}^2.$$

Ориентировочно примем соотношение сторон фундамента $\eta = 1$.
Длина стороны фундамента b , м, определяется по формуле

$$b = \sqrt{\frac{A}{\eta}}, \quad (3.5)$$

где A – предварительная площадь подошвы фундамента, м^2 ;

η – ориентировочное соотношение сторон подошвы фундамента, принятое нами ранее.

Принимаем: $A = 2,61 \text{ м}^2$; $\eta = 1$.

Подставляем в формулу (3.5), получаем

$$b = \sqrt{\frac{2,61}{1}} = 1,62.$$

Значение принимаем кратное ($\div 0,3$), поэтому $b = 1,8 \text{ м}$.

Сторону L , м, перпендикулярную стороне, найденной выше, определяем по формуле

$$L = \frac{A}{b}, \quad (3.6)$$

где A – предварительная площадь подошвы фундамента, м^2 ;

b – длина стороны, найденная ранее, м.

Принимаем: $A = 2,61 \text{ м}^2$; $b = 1,8 \text{ м}$.

Подставляем значения в формулу (3.6), получаем

$$L = \frac{2,61}{1,8} = 1,45.$$

Значение принимаем кратное ($\div 0,3$), поэтому $L = 1,8 \text{ м}$.

Итоговая площадь A , м^2 , определяется по формуле

$$A = L \cdot b, \quad (3.7)$$

где L – длина стороны, перпендикулярная b , м;

b – длина стороны, найденная ранее, м.

Принимаем: $L = 1,8 \text{ м}$; $b = 1,8 \text{ м}$.

Подставляем значения в формулу (3,7), получаем

$$A = 1,8 \cdot 1,8 = 3,24 \text{ м}^2.$$

Расчетное сопротивление грунта основания R , кПа, вычисляется по формуле

$$R = \frac{\gamma_{c1}\gamma_{c2}}{k} [M_{\gamma}k_z b \gamma_{II} + M_q d_1 \gamma'_{II} + (M_q - 1)d_b \gamma'_{II} + M_c c_{II}], \quad (3.8)$$

где γ_{c1} и γ_{c2} — коэффициенты условий работы, принимаемые по [СП 22.13330.2016, табл. 5.4];

k — коэффициент, принимаемый, если прочностные характеристики грунта (c и ϕ) определены непосредственными испытаниями;

M_{γ} , M_q и M_c — коэффициенты, принимаемые по [СП 22.13330.2016, табл. 5.12];

k_z — коэффициент, принимаемый при $b < 10$ м;

γ_{II} — расчетное значение удельного веса грунтов, залегающих ниже подошвы фундамента, $\text{кН}/\text{м}^3$, определяется по формуле

$$\gamma_{II} = \frac{\gamma z}{b}, \quad (3.9)$$

где γ — удельный вес грунта, $\text{кН}/\text{м}^3$;

z — глубина слоя, на которую определяем удельный вес грунта, $z = b$, м;

b — длина подошвы фундамента, м.

Принимаем: $\gamma = 20,6 \text{ кН}/\text{м}^3$; $z = 1,8$ м; $b = 1,8$ м.

Подставляем значения в формулу (3.9), получаем

$$\gamma_{II} = \frac{20,6 \cdot 1,8}{1,8} = 20,6 \text{ кН}/\text{м}^3.$$

γ'_{II} — то же, залегающих выше подошвы, $\text{кН}/\text{м}^3$, определяется по формуле (3.9).

Принимаем: $\gamma = 15,7 \text{ кН}/\text{м}^3$; $z = 1,45$ м; $b = 1,45$ м.

Подставляем значения в формулу (3.9), получаем

$$\gamma'_{II} = \frac{15,7 \cdot 1,45}{1,45} = 15,7 \text{ кН}/\text{м}^3.$$

c_{II} — расчетное значение удельного сцепления грунта, залегающего непосредственно под подошвой фундамента, кПа;

d_1 — приведенная глубина заложения наружных и внутренних фундаментов от пола подвала, м, определяемая по формуле

$$d_1 = h_s + \frac{h_{cf} \gamma_{cf}}{\gamma'_{II}}, \quad (3.10)$$

где h_s — толщина слоя грунта выше подошвы фундамента со стороны подвала, м;

h_{cf} — толщина конструкции пола подвала, м;

γ'_{II} — то же, залегающих выше подошвы, $\text{кН}/\text{м}^3$;

γ_{cf} — расчетное значение удельного веса материала пола подвала, $\text{кН}/\text{м}^3$.

Принимаем: $h_s = 1,45$ м; $h_{cf} = 0,3$ м; $\gamma_{cf} = 23,5$ $\text{кН}/\text{м}^3$; $\gamma'_{II} = 26$ $\text{кН}/\text{м}^3$.

Подставляем в формулу (3.10), получаем

$$d_1 = 1,45 + \frac{0,3 \cdot 23,5}{26} = 1,72 \text{ м.}$$

d_b — глубина подвала или расстояние от уровня планировки до пола подвала, м (для сооружений с подвалом глубиной более 2).

Принимаем: $\gamma_{c1} = 1,4$; $\gamma_{c2} = 1,4$; $k = 1$; $M_\gamma = 2,11$; $M_q = 9,44$;

$M_c = 10,8$; $k_z = 1$; $c_{II} = 0$ кПа; $\gamma_{II} = 20,6$ $\text{кН}/\text{м}^3$; $\gamma'_{II} = 15,7$ $\text{кН}/\text{м}^3$; $d_b = 2$ м;

$d_1 = 1,72$ м; $b = 1,8$ м.

Подставляем значения в формулу (3.8), получаем

$$R = \frac{1,4 \cdot 1,4}{1} \left[2,11 \cdot 1 \cdot 1,8 \cdot 20,6 + 9,44 \cdot 1,72 \cdot 15,7 + (9,44 - 1) \cdot 2 \cdot 15,7 \right] + 10,8 \cdot 0$$

= 1172,42 кПа.

Как правило, значение расчетного сопротивления ограничивается 600 кПа из-за возможного ухудшения свойств грунта основания (например, при рытье котлована, обводнении и промерзании).

Окончательно принимаем: $A = 3,24$ м^2 ; $l = 1,8$ м; $b = 1,8$ м.

Определение средней осадки методом послойного суммирования.

Среднее давление под подошвой фундамента R_{II} , кПа, определяется по формуле

$$R_{II} = \frac{N_{II}'}{A} = \frac{N_{II} + G_{фл}}{A}, \quad (3.11)$$

где $G_{фл}$ — вес фундамента, кПа, определяемый по формуле

$$G_{фл} = b \cdot l \cdot d \cdot \gamma_{mt}, \quad (3.12)$$

где b — сторона фундамента, м;

l — перпендикулярная сторона фундамента, м;

d — высота стакана фундамента, м;

γ_{mt} — среднее значение удельного веса грунта и бетона, $\text{кН}/\text{м}^3$.

Принимаем: $b = 1,8$ м; $l = 1,8$ м; $d = 0,9$ м; $\gamma_{mt} = 20$ $\text{кН}/\text{м}^3$.

Подставляем значения в формулу (3.12) и получаем

$$G_{\text{фн}} = 1,8 \cdot 1,8 \cdot 0,9 \cdot 20 = 58,32 \text{ кПа.}$$

N_{II} – вертикальная нагрузка, действующая на обресе фундамента, кН;
 A – площадь фундамента, м^2 .

Принимаем: $N_{\text{II}} = 1489,4$ кН; $A = 3,24$ м^2 .

Подставляем значения в формулу (3.11), получаем

$$P_{\text{II}} = \frac{1489,4 + 58,32}{3,24} = 477,69 \text{ кПа.}$$

Максимальная толщина слоя: $h_{\text{max}} = 0,4b = 0,72$ м.

Расстояние от подошвы фундамента до подошвы слоя z_i , м, определяется по формуле

$$z_i = z_{i-1} + h_i, \quad (3.13)$$

где z_{i-1} – глубина предыдущего слоя от подошвы фундамента до подошвы слоя, м;

h_i – мощность слоя, м.

Напряжение от собственного веса грунта σ_{zq_i} , кПа, определяется по формуле

$$\sigma_{zq_i} = \gamma_i h_i + \sigma_{zq_{i-1}}, \quad (3.14)$$

где γ_i – среднее значение удельного веса грунта, $\text{кН}/\text{м}^3$;

h_i – мощность слоя, м;

$\sigma_{zq_{i-1}}$ – напряжение от собственного веса грунта предыдущего слоя, кПа.

Принимаем значения: $\gamma_i = 15,7$ $\text{кН}/\text{м}^3$; $h_i = 1,45$ м.

Подставляем в формулу (3.14) и получаем

$$\sigma_{zq_0} = 1,45 \cdot 15,7 = 22,77 \text{ кПа.}$$

Дополнительное давление на подошву фундамента P_o , кПа, определяется по формуле

$$P_o = P_{\text{II}} - \sigma_{zq_0}, \quad (3.15)$$

где P_{II} – среднее давление под подошвой фундамента, кПа;

σ_{zq_0} – напряжение от собственного веса грунта, кПа.

Принимаем: $P_{\text{II}} = 477,69$ кПа; $\sigma_{zq_0} = 22,77$ кПа.

Подставляем значения в формулу (3.15), получаем

$$P_0 = 477,69 - 22,77 = 454,92 \text{ кПа.}$$

Осадка основания S_i , см, определяется по формуле

$$S_i = 0,8 \sum \frac{\sigma_{zpi} \cdot h_i}{E_i} \cdot 100, \quad (3.16)$$

где σ_{zpi} – напряжение от собственного веса грунта, кПа;

h_i – мощность слоя, м;

E_i – коэффициенты, принимаемые по [СП 22.13330.2016, табл. 5.12].

На рисунке 3.2 показаны все размеры сконструированного столбчатого фундамента.

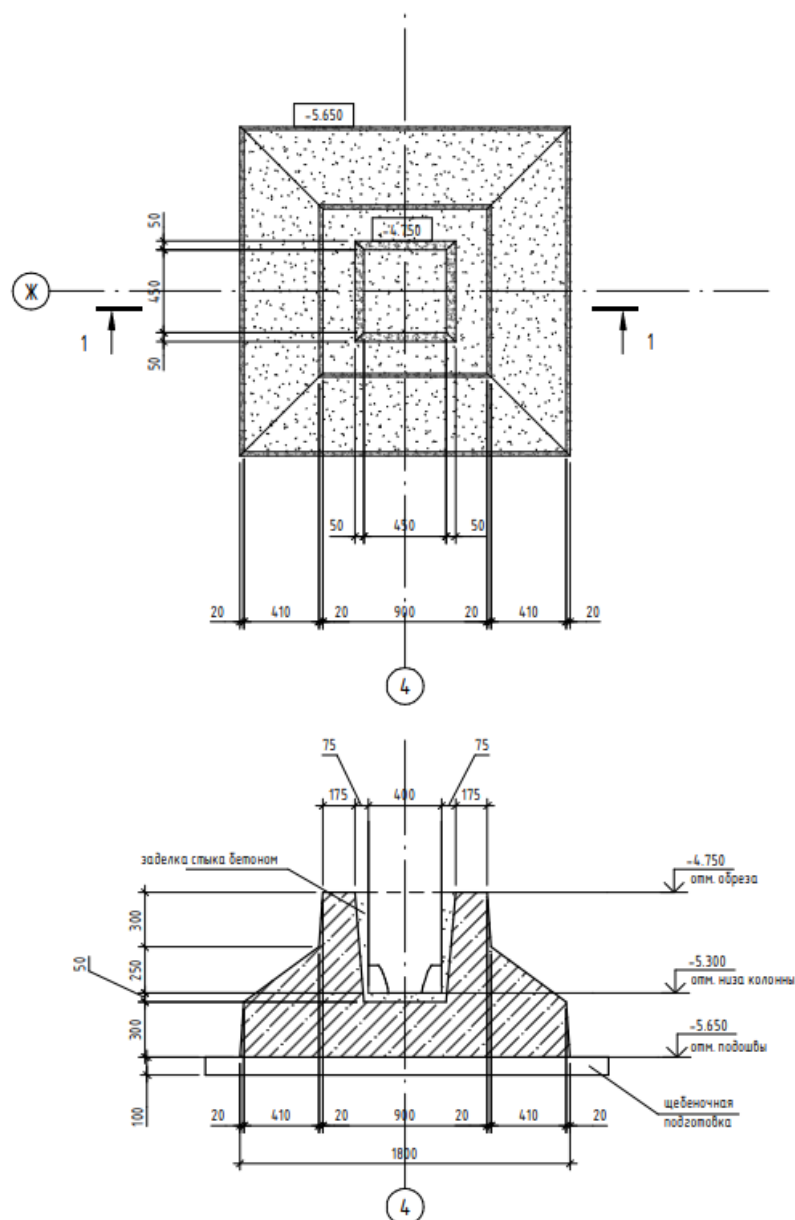


Рисунок 3.2 – Конструирование столбчатого фундамента

Проверка на продавливание подколонником.

Вид фундамента определяется из условия

$$h_{cf} - d_p < 0,5(l_{cf} - l_c), \quad (3.17)$$

где h_{cf} – высота подколонника, м;

d_p – глубина стакана, м;

l_{cf} – длина поперечного сечения подколонника, м;

l_c – длина поперечного сечения колонны, м.

Принимаем: $h_{cf} = 0,3$ м; $d_p = 0,6$ м; $l_{cf} = 0,9$ м; $l_c = 0,4$ м.

Подставляем в формулу (3.17), получаем

$$0,3 - 0,6 = -0,3 < 0,5(0,9 - 0,4) = 0,25.$$

Условие выполняется. Фундамент низкий.

Проверка низкого фундамента на продавливание подколонником производится по условию

$$N_c \leq \frac{b \cdot l \cdot R_{bt} \cdot b_m \cdot h_{op}}{A_0}, \quad (3.18)$$

где N_c – расчетная продольная сила в уровне торца колонны, кПа;

b – ширина поперечного сечения подошвы фундамента, м;

l – длина поперечного сечения фундамента, м;

R_{bt} – расчетное значение сопротивления бетона В40 осевому растяжению с коэффициентом $\gamma_{b2} = 1,1$, МПа;

b_m – средний размер грани пирамиды продавливания, м;

h_{op} – рабочая высота плитной части фундамента, м;

A_0 – площадь пирамиды продавливания, м².

Площадь пирамиды продавливания A_0 , м², определяется по формуле

$$A_0 = 0,5b(l - l_g - 2h_{op}) - 0,25(b - b_g - 2h_{op})^2, \quad (3.19)$$

где b – ширина поперечного сечения подошвы фундамента, м;

l – длина поперечного сечения фундамента, м;

l_g – длина стороны колонны и длина зазора в стакане фундамента, м;

h_{op} – рабочая высота плитной части фундамента, м;

b_g – ширина стороны колонны и ширина зазора в стакане фундамента, м.

Принимаем: $b = 1,8$ м; $l = 1,8$ м; $l_g = 0,45$ м; $b_g = 0,45$ м; $h_{op} = 0,25$ м.

Подставляем значения в формулу (3.19), получаем

$$A_0 = 0,5 \cdot 1,8(1,8 - 0,45 - 2 \cdot 0,25) - 0,25(1,8 - 0,45 - 2 \cdot 0,25)^2 = 0,58 \text{ м}^2.$$

Расчетная продольная сила N_c , кН, определяется по формуле

$$N_c = \alpha \cdot N, \quad (3.20)$$

где N – продольная сила, кН;

α – коэффициент, учитывающий частичную передачу продольной силы N на плитную часть фундамента.

Коэффициент α определяется по формуле

$$\alpha = 1 - \frac{0,4R_{bt}A_c}{N}, \quad (3.21)$$

где R_{bt} – расчетное значение сопротивления бетона В40 осевому растяжению с коэффициентом $\gamma_{b2} = 1,1$, МПа;

N – расчетная нагрузка, кН;

A_c – площадь боковой поверхности колонны, заделанной в стакан фундамента, м².

Площадь боковой поверхности колонны, заделанной в стакан фундамента, A_c , м² определяется по формуле

$$A_c = 2(l_c + b_c) \cdot d_c, \quad (3.22)$$

где l_c – длина стороны колонны, м;

b_c – ширина стороны колонны, м;

d_c – заглубление колонны в стакан фундамента, м.

Принимаем: $l_c = 0,4$ м; $b_c = 0,4$ м; $d_c = 0,9$ м.

Подставляем значения в формулу (3.22), получаем

$$A_c = 2(0,4 + 0,4) \cdot 0,9 = 1,44 \text{ м}^2.$$

Принимаем: $R_{bt} = 1,54$ МПа; $A_c = 1,44$ м²; $N = 1292,5$ кН.

Подставляем значения в формулу (3.21), получаем

$$\alpha = 1 - \frac{0,4 \cdot 1,54 \cdot 1,44 \cdot 10^3}{1292,5} = 0,31.$$

Согласно [пособию по проектированию железобетонных ростверков свайных фундаментов под колонны зданий и сооружений (к СНиП 52-01-2003)] $\alpha \geq 0,85$, поэтому принимаем $\alpha = 0,85$.

Принимаем: $b = 1,8$ м; $l = 1,8$ м; $R_{bt} = 1,54$ МПа; $b_m = 0,7$ м; $h_{op} = 0,25$ м; $A_0 = 0,58$ м².

Подставляем значения в формулу (3.18), получаем

$$N_c \leq \frac{1,8 \cdot 1,8 \cdot 1,54 \cdot 0,7 \cdot 0,25}{0,58} \cdot 10^3 = 1494,2 \text{ кН.}$$

Принимаем: $\alpha = 0,85$; $N = 1489,5$ кН.

Подставляем значения в формулу (3.20), получаем

$$0,85 \cdot 1489,5 = 1226,08 \text{ кН} .$$

Принимаем $N_c = 1494,2$ кН.

Подставляем значения в неравенство (3.18), получаем

$$1226,08 \leq 1494,2 .$$

Условие выполняется. Прочность столбчатого фундамента на продавливание подколонником обеспечена.

3.3.3 Технико-экономическая составляющая конструирования столбчатого фундамента.

При определении объемов и стоимости учитываются следующие виды работ и материалов:

- механическая разработка грунта;
- ручная доработка грунта;
- обратная засыпка;
- стоимость балки, плиты Фл, сборные ростверки и столбчатые фундаменты;
- устройство подготовки из бетона;
- стоимость арматуры и сеток.

Подсчет стоимости и трудозатрат ведется для фундаментов под одну колонну. Расчет приведен в таблице 3.1.

Таблица 3.1 – Расчет стоимости и трудозатрат для столбчатого фундамента

Шифр	Наименование работ	Ед. изм.	Кол-во	Стоимость, руб.		Трудоёмкость, чел./ч / ед./общ.	
				Единицы	Всего	Единицы	Всего
1	2	3	4	5	6	7	8
Земляные работы							
01-01-003-08	Разработка грунта экскаватором и ковшом емкостью 0,65 м ³	1000 м ³	0,168	91,2	15,32	8,33	1,40
1-936	Ручная разработка грунта под подошвой фундамента	м ³	0,017	0,69	0,01	0,54	0,01

Окончание таблицы 3.1

1	2	3	4	5	6	7	8
1-321	Обратная засыпка грунта слоями с уплотнением	1000 м ³	0,165	18,9	3,12	-	-
Бетонные работы							
ценник	Балки, плиты ФЛ, сборные ростверки и столбчатые фундаменты массой до 5 т	м ³	2,92	50,8	148,34	-	-
6-2	Устройство бетонной подготовки 7,5, объемом до 3 м ³	м ³	0,324	29,37	9,52	1,37	0,44
Итого:					176,31		1,85

3.4 Проектирование свайного фундамента

Глубину заложения ростверка d_p , м, определяем из конструктивных требований по формуле

$$d_p = a - 0,5, \quad (3.23)$$

где d_p – отметка низа колонны, м;

a – отметка низа стыка колонн 1КНД 42-1.32, м;

0,5 – минимальная толщина дна стакана, м.

Принимаем $a = -4,700$ м.

Подставляем значение в формулу (3.23), получаем

$$d_p = -4,700 - 0,5 = -5,20 \text{ м.}$$

Высоту ростверка определяем кратной 300 мм и получаем $h_p = 1,5$ м. Отметку головы сваи принимаем на 0,3 м выше подошвы ростверка -4,90 м. При минимальном заглублении в грунт (мергель, выветренный до состояния суглинка), залегающий на отметке -10,250 м, определяем длину сваи l , м, по формуле

$$l = a - b + 0,5, \quad (3.24)$$

где a – глубина залегания грунта (мергель, выветренный до состояния суглинка) на данной отметке, м;

b – глубина заложения ростверка, м.

Принимаем: $a = 10,25$ м; $b = 5,2$ м.

Подставляем значения в формулу (3.24), получаем

$$l = 10,25 - 5,2 + 0,5 = 5,55 \text{ м.}$$

Из сортамента принимаем сваю С60.30

3.4.1 Определение несущей способности сваи.

Несущую способность забивной сваи по грунту основания F_d , кН, определяем по формуле

$$F_d = \gamma_c (\gamma_{cR} \cdot R \cdot A + u \sum_i^h \gamma_{cf} \cdot f_i \cdot h_i), \quad (3.25)$$

где γ_c – коэффициент условий работы сваи в грунте;

R – расчетное сопротивление грунта под нижним концом сваи, кПа;

A – площадь поперечного сечения нижнего конца сваи, м^2 ;

u – периметр сваи, м;

f_i – расчетное сопротивление i -го слоя грунта основания на боковой поверхности сваи, кПа;

h_i – толщина i -го слоя грунта у боковой поверхности сваи, м;

γ_{cR} , γ_{cf} – коэффициенты условий работы соответственно под нижним концом и на боковой поверхности.

На рисунке 3.3 изображена геологическая колонка с проекцией забивной сваи при определении несущей способности.

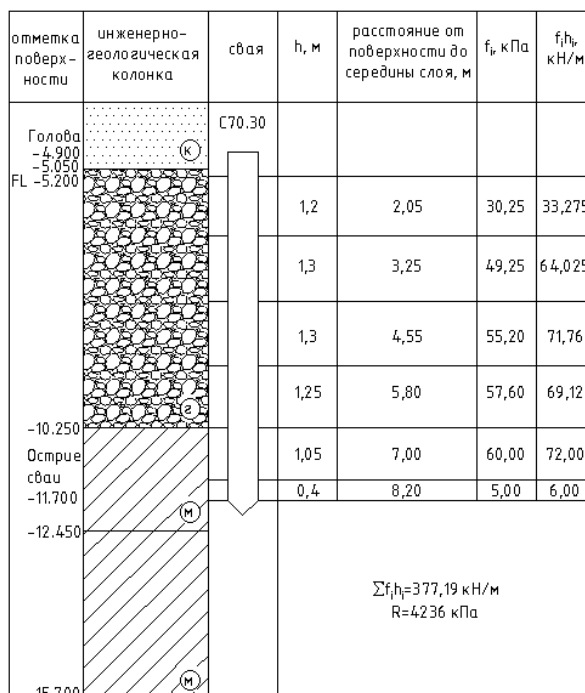


Рисунок 3.3 – Геологическая колонка с проекцией забивной сваи при определении несущей способности сваи

Принимаем: $\gamma_c = 1$; $\gamma_{cR} = 1$; $\gamma_{cf} = 1$; $R = 4236$ кН; $A = 0,09$ м^2 ;

$u = 1,2 \text{ м}; f_i = 377,19.$

Подставляем значения в формулу (3.25) и получаем

$$F_d = 1 * (1 * 4236 * 0,09 + 1,2 * 377,19) = 824,87 \text{ кН.}$$

Допустимая нагрузка на одну сваю F_d/γ_k , кН, определяется по формуле

$$F_d/\gamma_k, \quad (3.26)$$

где F_d – несущая способность забивной сваи по грунту основания, кН;

γ_k – коэффициент надежности по нагрузке.

Принимаем: $F_d = 824,87 \text{ кН}; \gamma_k = 1,4.$

Подставляем значения в формулу (3.26), получаем

$$F_d/\gamma_k = 824,87/1,4 = 589,19 \text{ кН.}$$

Принимаем допустимую нагрузку на одну сваю $F_d/\gamma_k = 500 \text{ кН.}$

3.4.2 Определение несущей способности свай.

Определение числа свай в фундаменте и эскизное конструирование ростверка.

Число свай в фундаменте ростверка n , шт определяется по формуле

$$n = \frac{N_{OI}}{F_d/\gamma_k - \bar{A}d_p\gamma_{mt}}, \quad (3.27)$$

где N_{OI} – максимальная сумма расчетных вертикальных нагрузок, действующих на обресе ростверка, кН;

\bar{A} – площадь ростверка, приходящаяся на одну сваю, м^2 ;

γ_{mt} – средний удельный вес ростверка и грунта на его обресах, $\text{кН}/\text{м}^3$;

d_p – глубина заложения ростверка, м.

Принимаем: $N_{OI} = 1489,4 \text{ кН}; F_d/\gamma_k = 500 \text{ кН}; \bar{A} = 0,09 \text{ м}^2$;

$d_p = 5,2 \text{ м}; \gamma_{mt} = 20 \text{ кН}/\text{м}^3.$

Подставляем значения в формулу (3.27), получаем

$$n = \frac{1489,4}{500 - 0,9 * 5,2 * 20 - 1,1 * 10 * 1,38} = 3,81 \sim 4 \text{ шт.}$$

Принимаем 4 сваи, которые размещены в два ряда (рисунок 3.4) с расстоянием между осями свай 450 мм.

Размеры ростверка в плане составят, учитывая свесы его за наружные грани свай 1500x1500 мм.

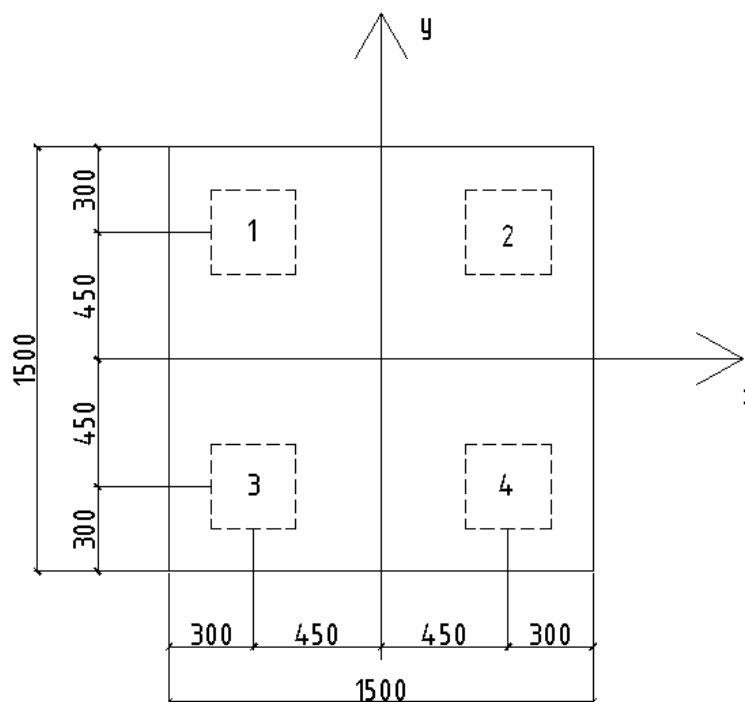


Рисунок 3.4 – Схема расположения свай

Вес ростверка фундамента G_p , кН определяется по формуле (3.12).

Принимаем: $b = 1,5$ м; $l = 1,5$ м; $d = 1,5$ м; $\gamma_{mt} = 24$ кН/м³.

Подставляем значения в формулу (3.12), получаем

$$G_p = 1,5 * 1,5 * 1,5 * 24 = 81 \text{ кН.}$$

3.4.3 Расчет свайного фундамента по несущей способности грунта основания.

Расчет свайного фундамента выполняют по 1-ой группе предельных состояний N_c , кН, и определяют по формуле

$$N_c \leq F_d / \gamma_k, \quad (3.28)$$

где N_c – наибольшая расчетная нагрузка на сваю, кН.

Расчетная нагрузка на сваю при действии моментов в одной плоскости N_{ci} , кН, определяется по формуле

$$N_{ci} = \frac{N'}{n} \pm \frac{M' \cdot x}{\sum x_i^2}, \quad (3.29)$$

где N' и M' – расчетные усилия в неблагоприятных комбинациях (максимальные), кН;

n – число свай в фундаменте, шт;

x – расстояние в плоскости действия момента от главной оси куста до сваи, в которой определяется усилие, м;

x_i – расстояние от главной оси до каждой из свай, м.

Площадь подошвы свайного фундамента между сваями от главной оси до каждой из свай $\sum x_i$, м², определяется по формуле

$$\sum x_i = 4x_1^2 + 2x_3^2 + 2x_4^2, \quad (3.30)$$

где x_1, x_3, x_2 и x_4 – расстояние от каждой соответствующей колонны до главной оси, м.

Принимаем: $x_1 = x_3 = 0,45$ м; $x_2 = x_4 = 0,45$ м.

Подставляем значения в формулу (3.30), получаем

$$\sum x_i = 2 * 0,45^2 + 2 * 0,45^2 = 0,81 \text{ м}^2.$$

Нагрузка и момент, действующие на соответствующие колонны N' , кН, M' , кНм, определяются по формулам (3.31) и (3.32) соответственно

$$N' = N_{\max} + G_p * 1,1, \quad (3.31)$$

$$M' = M_{\text{соот}} + Q \cdot h - N_{\text{ст}} \cdot \alpha, \quad (3.32)$$

где N_{\max} – максимальное значение продольной силы, кН;

G_p – вес фундамента, кПа;

$M_{\text{соот}}$ – максимальное значение момента, кНм;

Q – сила, возникающая в стене, кН;

$N_{\text{ст}}$ – момент, возникающий в стене, кН.

Принимаем: $N_{\max} = 1489,4$ кН; $G_p = 81$ кН.

Подставляем в формулы (3.31) и (3.32) соответственно, получаем

$$N' = N_{\max} + G_p * 1,1 = 1489,4 + 81 * 1,1 = 1578,5 \text{ кН},$$

$$M' = M_{\text{соот}} + Q \cdot h - N_{\text{ст}} \cdot \alpha = 0 + 0 * 1,35 = 0 \text{ кНм}.$$

Принимаем: $N' = 1578,5$ кН; $M' = 0$ кН; $n = 4$ шт; $x = 0,45$ м;

$$\sum x_i^2 = 0,81 \text{ м}^2.$$

Подставляем значения в формулу (3.29), получаем

$$N_{1,3} = \frac{1578,5}{4} - \frac{0 * 0,45}{0,81} = 394,63 \text{ кН},$$

$$N_{2,4} = \frac{1578,5}{4} + \frac{0 * 0,45}{0,81} = 394,63 \text{ кН}.$$

Составим таблицу 3.2, в которую внесем полученные нагрузки на сваю при действии моментов в одной плоскости.

Таблица 3.2 – Нагрузки на сваях при действии моментов в одной плоскости

№ свай	Нагрузки N_{ci} , кН
1,3	394,63
2,4	394,63

Условие прочности для крайних свай определяется по неравенству

$$N_{св} \leq 1,2 \frac{F_d}{\gamma_k}, \quad (3.33)$$

где $N_{св}$ – большая нагрузка на свае, кН;

$1,2 \frac{F_d}{\gamma_k}$ – допустимая нагрузка на крайнюю сваю, которая не должна превышать 20%, кН.

Принимаем $\frac{F_d}{\gamma_k} = 500$ кН.

Подставляем в формулу (3.33) значения, получаем

$$N_{св} \leq 1,2 \frac{F_d}{\gamma_k} = 1,2 * 500 = 600 \text{ кН.}$$

Принимаем $N_{св} = 394,63$ кН.

Подставляем получившиеся значения в неравенство (3.33), получаем

$$394,63 < 600 \text{ кН,}$$

Условие выполняется. Прочность крайней колонны обеспечена.

3.4.4 Расчет плиты ростверка на продавливание колонной.

При данном расчете улавливаются значения F , кН, где пирамида продавливания начинается от дна стакана с гранями, составляющими угол 45° с вертикалью или касающимися внутренних граней свай. Расчет ведут по формуле

$$F \leq \frac{2R_{bt}h_{ор}}{\alpha} \left[\frac{h_{ор}}{C_1} (b_c + C_2) + \frac{h_{ор}}{C_2} (l_c + C_1) \right], \quad (3.34)$$

где F – продавливающая сила, равная удвоенной сумме усилий в сваях, расположенных с одной наиболее нагруженной стороны от оси колонны и находящихся за пределами нижнего основания пирамиды продавливания, кН;

R_{bt} – расчетное сопротивление бетона ростверка растяжению, кН;

$h_{ор}$ – рабочая высота плиты, м;

α – коэффициент, принятый по формуле (3.21);

C_1 и C_2 – расстояния от грани колонны соответственно с размерами b_c и l_c до внутренней грани ближайшего ряда свай, расположенных за пределами пирамиды продавливания (не более $h_{ор}$ и не менее $0,4h_{ор}$), м.

Класс бетона ростверка принимаем В20 с $R_{bt} = 900$ кПа – расчетное сопротивление бетона ростверка растяжению.

Рабочую высоту плиты h_{op} , м, определяем по формуле

$$h_{op} = a - b - 0,05, \quad (3.35)$$

где a – высота свайного фундамента с вычетом 0,15 м, м;

b – высота стакана фундамента, м.

Принимаем: $a = 1,35$ м; $b = 0,9$ м.

Подставляем значения в формулу (3.35), получаем

$$h_{op} = 1,35 - 0,9 - 0,05 = 0,4 \text{ м.}$$

Площадь боковой поверхности колонны, заделанной в стакан фундамента, A_c , m^2 , определяется по формуле (3.22)

Принимаем: $l_c = 0,4$; $b_c = 0,4$; $\alpha = 0,85$.

Подставляем в формулу (3.22), получаем

$$A_c = 2 \cdot (0,4 + 0,4) \cdot 0,85 = 1,36 \text{ м}^2.$$

Расстояния от грани колонны соответственно с размерами b_c и l_c до внутренней грани ближайшего ряда свай: $C_1 = 0,1 < 0,4h_{op} \rightarrow 0,4 \cdot 0,7 = 0,28$ м; $C_2 = 0,1 \rightarrow 0,28$ м.

Нагрузка и момент, действующие на соответствующие колонны N' , кН, M' , кНм, определяются по формулам (3.31) и (3.32) соответственно

Принимаем $N_{max} = 1489,4$ кН.

Подставляем в формулы (3.31) и (3.32) соответственно, получаем

$$N' = 1489,4 \text{ кН,}$$

$$M' = 0 \text{ кНм.}$$

Расчетная продавливающая сила на сваю при действии моментов в одной плоскости N_{ci} , кН, определяется по формуле (3.29).

Принимаем: $N' = 1489,4$ кН; $M' = 0$ кН; $n = 4$ шт; $x = 0,45$ м;

$$\sum x_i^2 = 0,81 \text{ м}^2.$$

Подставляем значения в формулу (3.29), получаем

$$N_{1,3} = \frac{1489,4}{4} - \frac{0 \cdot 0,45}{0,81} = 372,35 \text{ кН,}$$

$$N_{2,4} = \frac{1489,4}{4} + \frac{0 \cdot 0,45}{0,81} = 372,35 \text{ кН.}$$

Принимаем для расчета продавливающую силу F , кН, по сваям 1,3,2,4, т. к. сила равна и определяется по формуле

$$F = 2 \cdot (N_1 + N_3), \quad (3.36)$$

где N_1 и N_3 – продавливающая сила в сваях 1,3, кН.

Принимаем $N_1, N_3 = 372,35$ кН.

Подставляем значение в формулу (3.36), получаем

$$F = 2 \cdot (372,35 \cdot 2) = 1489,4 \text{ кН.}$$

В таблице 3.3 представлена продавливающая сила в сваях, расположенных от оси колонны и находящихся за пределами нижнего основания пирамиды продавливания.

Таблица 3.3 – Продавливающая сила в сваях

№ свай	Нагрузки N_{ci} , кН
1,3	372,35
2,4	372,35

Принимаем: $\gamma_{b2} = 1,1$; $\gamma_{b3} = 0,85$; $\alpha = 0,85$; $R_{bt} = 900$ кПа;
 $h_{op} = 0,4$ м; $C_1 = 0,28$ м; $C_2 = 0,28$ м; $l_c = 0,4$; $b_c = 0,4$.

Подставляем значения в формулу (3.34), получаем

$$\frac{(2 \cdot 900 \cdot 1,1 \cdot 0,85 \cdot 0,4)}{0,85} \left[\frac{0,4}{0,28} (0,4 + 0,28) + \frac{0,4}{0,28} (0,4 + 0,28) \right] = 1645,71.$$

Подставляем получившиеся значения в неравенство (3.34), получаем

$$1489,4 \leq 1645,71 \text{ кН.}$$

Условие выполняется. Прочность ростверка свайного фундамента обеспечена.

Размеры пирамиды продавливания и её характеристики приведены на рисунке 3.5.

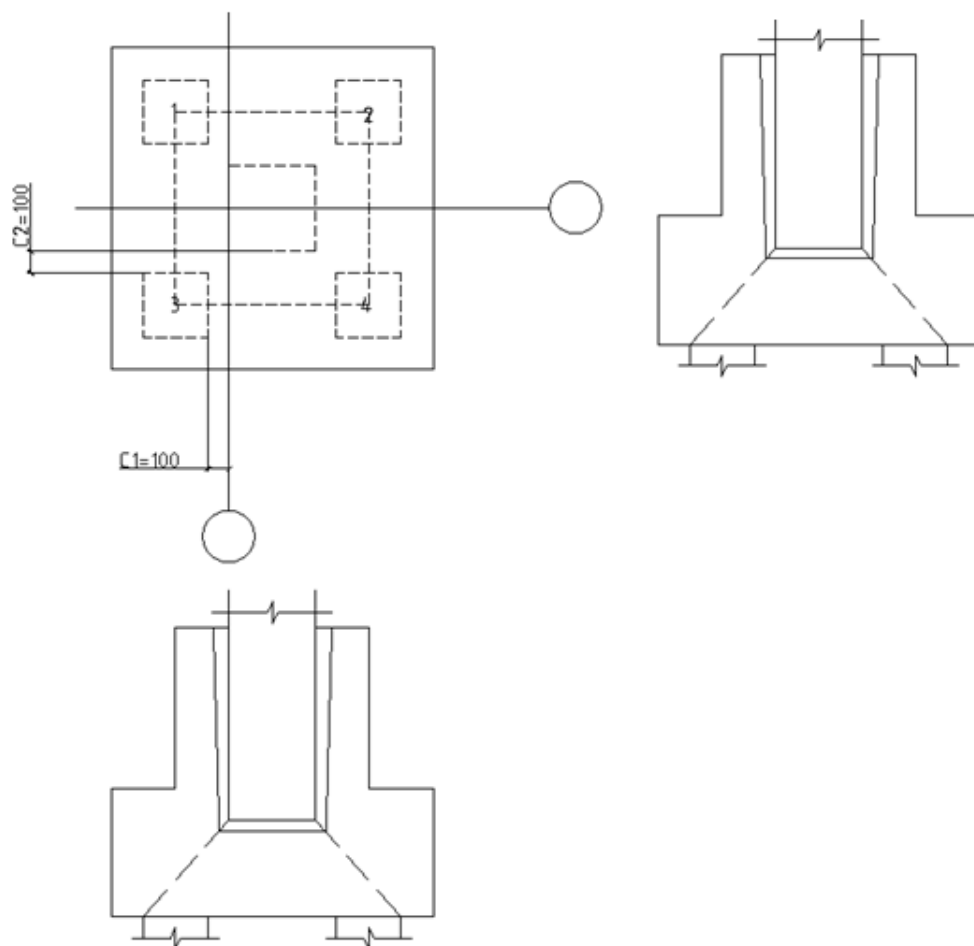


Рисунок 3.5 –Пирамида продавливания плиты ростверка колонной

3.4.5 Расчет плиты ростверка на продавливание угловой сваей.

Проверка на продавливание не производится, т.к. угловая свая заходит в плане за обе грани подколонника более чем на 50мм.

3.4.6 Выбор сваебойного оборудования. Назначение расчетного отказа.

Предварительно принимаем штанговый дизель-молот С-330.

Расчетный отказ S_a , м, определяется по формуле

$$S_a = \frac{E_d \eta A}{F_d (F_d + \eta A)} \cdot \frac{m_1 + 0,2(m_2 + m_3)}{m_1 + m_2 + m_3}, \quad (3.37)$$

где E_d – энергия удара, кДж;

m_4 – масса ударной части, т;

m_1 – полная масса молота, т;

m_2 – масса сваи, т;

m_3 – масса наголовника, т;

F_d – несущая способность сваи с действием коэффициента $\gamma_f = 1,4$, т;

A – площадь поперечного сечения сваи, м²;

η – коэффициент (для железобетонных свай), кН/м².

Принимаем: $E_d = 22 \text{ кДж}$; $m_4 = 2,5 \text{ т}$; $m_1 = 4,2 \text{ т}$; $m_2 = 1,6 \text{ т}$; $m_3 = 0,2 \text{ т}$;
 $F_d = 500 * 1,4 = 700 \text{ кН}$; $A = 0,09 \text{ м}^2$; $\eta = 1500 \text{ кН/м}^2$.

Подставляем значения в формулу (3.37), получаем

$$S_a = \frac{22 \cdot 1500 \cdot 0,09}{700(700 + 1500 \cdot 0,09)} \cdot \frac{4200 + 0,2 \cdot (1600 + 200)}{4200 + 1600 + 200} = 0,004 \text{ м.}$$

Расчетный отказ 0,4 см находится в оптимальных пределах, свайное оборудование подобрано верно.

3.4.7 Конструирование свайного фундамента, армирование плиты ростверка.

Расчет плиты ростверка на изгиб и определения сечения арматуры производим аналогично столбчатому фундаменту с той разницей, что к плите ростверка прикладывается не распределенная, а сосредоточенная нагрузка в местах опирания на сваи.

Момент, возникающий в плоскости x ростверка M_{xi} , кНм, определяется по формуле

$$M_{xi} = N_{сви} \cdot x_i, \quad (3.38)$$

где $N_{сви}$ – расчетная нагрузка на сваю, кН;

x_i – расстояние от центра каждой сваи в пределах изгибаемой консоли до рассматриваемого сечения, м.

Момент, возникающий в плоскости y ростверка M_{yi} , кНм, определяется по формуле

$$M_{yi} = N_{сви} \cdot y_i, \quad (3.39)$$

где $N_{сви}$ – расчетная нагрузка на сваю, кН;

y_i – расстояние от центра каждой сваи в пределах изгибаемой консоли до рассматриваемого сечения, м.

Принимаем: $N_{сви} = 535,44 \text{ кН}$; $x_i = 0 \text{ м}$.

Подставляем значения в формулу (3.38), получаем

$$M_{1-1} = 0 \text{ кНм.}$$

Принимаем: $N_{сви} = 535,44 \text{ кН}$; $x_i = 0,25 \text{ м}$.

Подставляем значения в формулу (3.38), получаем

$$M_{2-2} = 2 * 535,44 * 0,25 = 267,72 \text{ кНм.}$$

Принимаем: $N_{сви} = 535,44 \text{ кН}$; $x_i = 0 \text{ м}$; $N_{сви} = 461,41 \text{ кН}$.

Подставляем значения в формулу (3.39), получаем

$$M_{1'-1'} = 0 \text{ кНм.}$$

Принимаем: $N_{сви} = 535,44 \text{ кН}$; $x_i = 0,25 \text{ м}$; $N_{сви} = 461,41 \text{ кН}$.
Подставляем значения в формулу (3.39), получаем

$$M_{2'-2'} = (535,44 + 461,41) * 0,25 = 249,21 \text{ кНм.}$$

В таблице 3.4 представлены промежуточные значения для подбора сечения арматуры в ростверке свайного фундамента.

Таблица 3.4 – Промежуточные значения для расчета арматуры

Сечение	M_i , кНм	α_m	ξ	h_{oi}	A_{Si} , см^2
1-1	0	0,000	1,000	0,55	0,00
2-2	267,72	0,010	0,995	1,3	5,67
1'-1'	0	0,000	1,000	0,55	0,00
2'-2'	249,21	0,010	0,995	1,3	5,28

По длинной стороне фундамента 1 принимаем арматуру 9Ø10АIII суммарной площадью $3,14 * 0,5^2 * 9 = 7,07 \text{ см}^2$.

По длинной стороне фундамента в принимаем арматуру 9Ø10АIII суммарной площадью $3,14 * 0,5^2 * 9 = 7,07 \text{ см}^2$.

Сечения, в которых рассчитывается арматура, показаны на рисунке 3.6.

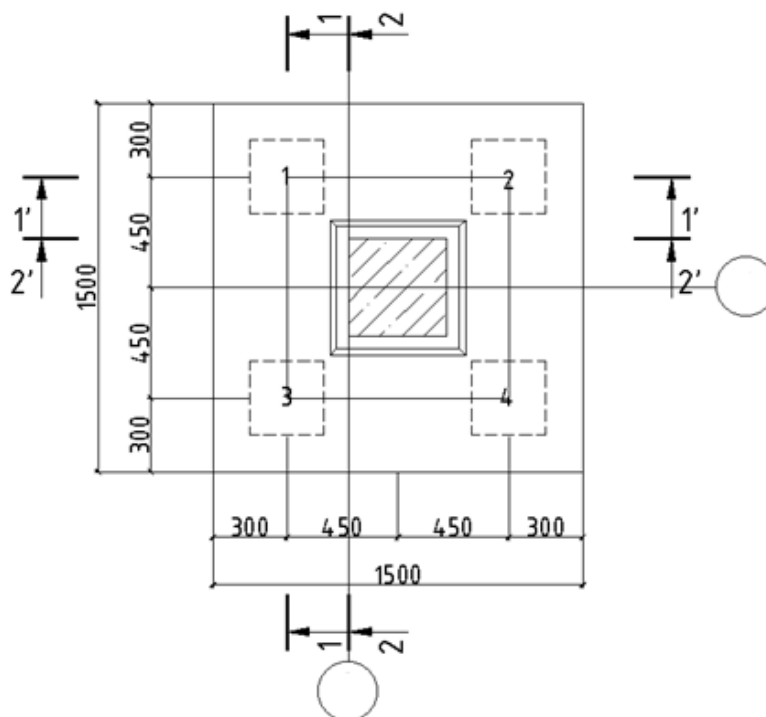


Рисунок 3.6– Схема эскизного конструирования ростверка свайного фундамента

Арматуру в сетках C_2 и C_3 принимается конструктивно, аналогично сеткам столбчатого фундамента.

3.4.8 Техничко-экономическая составляющая конструиования свайного фундамента.

При определении объёмов работ, стоимости и трудоемкости их выполнения, для свайного фундамента учитываются следующие виды работ и материалы:

- механическая разработка грунта;
- стоимость свай;
- забивка свай;
- срубка голов свай;
- устройство опалубки для воздушного зазора;
- устройство монолитного ростверка;
- обратная засыпка.

Подсчет стоимости и трудозатрат ведется для фундаментов под одну колонну. Расчет приведен в таблице 3.5.

Таблица 3.5 – Расчет стоимости и трудозатрат для свайного фундамента

Шифр	Наименование работ	Ед. изм.	Кол-во	Стоимость, руб.		Трудоёмкость, чел./ч / ед./общ.	
				Единицы	Всего	Единицы	Всего
1	2	3	4	5	6	7	8
Земляные работы							
01-01-003-08	Разработка грунта экскаватором и ковшом емкостью 0,65 м ³	1000 м ³	1,54	91,2	140,45	8,33	12,83
1-936	Ручная разработка грунта под подошвой фундамента	100 м ³	0,15	0,69	0,10	0,54	0,08
01-01-034-02	Обратная засыпка грунта слоями с уплотнением	1000 м ³	1,54	18,9	29,11	-	-
Свайные работы							
СЦМ-441-300	Стоимость свай	м	28	7,48	209,44	-	-
05-01-002-02	Забивка свай в грунт 2 гр.	м ³	2,52	18,5	46,62	3,51	8,85
05-01-010-01	Срубка голов свай	свая	4	1,19	4,76	0,96	3,84
Бетонные работы							
06-01-001-05	Устройство монолитного ростверка	100 м ³	0,03	42,76	1,28	6,66	0,20

Окончание таблицы 3.5

1	2	3	4	5	6	7	8
Ценник	Стоимость арматуры стержневой А400	т	0,02	240	4,80	-	-
				Итого:	436,56	-	25,8

Сравнивая стоимость и трудозатраты двух видов фундаментов, делаем вывод, что в заданных инженерно-геологических условиях, при заданных нагрузках оптимальным является столбчатый фундамент, т. к. он в 2,48 раза дешевле и в 13,95 раз менее трудоемок.

4 Технология строительного производства

4.1 Область применения

4.1.1 Настоящие технологические карты были разработаны на монтаж сборного железобетонного каркаса и на кладку наружных и внутренних кирпичных стен при возведении учебного корпуса СФУ.

4.1.2 Наружные несущие стены здания толщиной 640 мм, внутренние несущие здания выполнены толщиной 510, 380 мм, перегородки толщиной 120 и 250 мм соответственно проекту. Плиты перекрытия (покрытия) толщиной 300 и 220 мм соответственно проекту.

4.1.3. В состав работ, рассматриваемых в карте, входят:

- подача строительных материалов и изделий для кладки стен и монтажа сборных перемычек над оконными и дверными проемами, кладочного раствора башенным краном на рабочие места каменщиков;

- подача строительных материалов и изделий для монтажа плит перекрытия (покрытия), заливки швов плит перекрытия (покрытия) и сварки закладных деталей;

- кладка несущих стен толщинами 640, 510, 380 мм и внутренних перегородок толщинами 250 и 120 мм;

- монтаж сборных железобетонных колонн, ригелей, плит перекрытия и перемычек;

- установка, перестановка и разборка инвентарных подмостей при помощи башенного крана.

Технологические карты разработаны на основании МДС 12–29.2006 г.

Карты разработаны для климатических условий г. Красноярска. В карте предусмотрено проведение работ в две смены, как в летние месяцы, при проведении работ в зимнее время года необходимо ввести соответствующие поправки.

4.2 Организация и технология выполнения работ

Для производства работ выбран башенный кран КБ–473–06 с максимальным вылетом стрелы 50 м, высотой подъема крюка максимальная 42,4 м и максимальной грузоподъемностью 20,5 т. Для обеспечения требуемой производительности труда рабочих принят поточный метод производства по ярусам/захваткам.

Монтаж сборных конструкций следует производить с соблюдением:

- последовательности монтажа, обеспечивающей устойчивость и геометрическую неизменяемость смонтированных частей здания на всех стадиях монтажа:

- совмещения монтажных и общестроительных работ

- безопасности монтажных, общестроительных и специальных работ на объекте с учетом их выполнения по совмещенному графику.

Монтаж элементов каркаса ведется звеном в составе: монт. 5р – 1, 4р – 1, 3р–2, 2р – 1; машинист бр – 1.

Монтаж каркаса производится с применением одиночных кондукторов, соблюдая следующую очередность:

- установить и выверить колонны;
- уложить ригели первого этажа;
- произвести контрольную выверку положения колонн;
- приварить ригели к полке колон;
- сварить колонны между собой в местах установки диафрагм жесткости;
- установить продольные, а затем поперечные диафрагмы жесткости и сварить с колоннами;
- уложить связевые плиты и сварить их, колонны также сварить между собой;
- переставить кондукторы на следующую позицию;
- в пролетах между связевыми плитами и уложить рядовые плиты.

По окончании сборки элементов каркаса первого этажа приступить к кладке 1 яруса следующего этажа.

При установке связевых плит каркаса необходимо предварительно выпрямить их арматурные выпуски, продеть в отверстия колонн, расположенных по наружным осям здания, арматурные коротыши ММП–IЗ (если они не установлены на заводе) и на них временно надеть сетки ММП–18.

Связевые плиты укладывают на полки ригелей "насухо". В поперечном направлении с соблюдением 3 соосности стыкуемых выпусков арматуры плит и колонн, а при отсутствии выпусков с совмещением осевых рисок плит и колонн. В продольном направлении плиты укладывают с соблюдением равных длин площадок опирания концов плиты на полки ригелей.

При установке пристенных связевых плит первого и второго этажей используют регулируемые стойки и столики с подвеской, с помощью которых плиты выверяют и поддерживают в заданном положении до сварки их закладных деталей и замоноличивания узлов. Каждую плиту поддерживают две стойки или два столика. Последние крепят с помощью винтов к колоннам.

Окончательно крепят связевые плиты к полкам ригелей, сваривая закладные детали.

Рядовые плиты перекрытия укладывают аналогично связевым плитам.

Кладка стен ниже и на уровне перекрытия, устраиваемого из сборных железобетонных плит, должна производиться с подмостей нижележащего этажа.

Не допускается монтировать плиты перекрытия без предварительно выложенного из кирпича бортика на два ряда выше укладываемых плит.

Каменная кладка выполняется бригадой состоящей из: такелажник–2р; каменщик 5р–1, 3р–1, 2р–1. При производстве работ по кирпичной кладке здание разбивается на захватки, а захватки на деланки в зависимости от количества звеньев. Кирпичная кладка этажа, по высоте, разбивается на ярусы высотой не более 1,2 м.

Первый ярус выполняется непосредственно с настила перекрытия. Последующие яруса выкладываются с шарнирно-панельных подмостей. При кладке стен и перегородок на высоту 0,7 м от рабочего настила и расстоянии от его уровня за возводимой стеной до поверхности земли (перекрытия) более 1,3 м рабочие обязаны применять предохранительные пояса.

4.3 Требования к качеству работ

Данный раздел разрабатываем на основании [7 разд. 6;2 разд. 6,9].

Производственный контроль качества выполняется лицом осуществляющим строительство и включает в себя:

- входной контроль проектной документации;
- приемку вынесенной в натуру геодезической разбивочной основы;
- входной контроль применяемых материалов, изделий;
- операционный контроль в процессе выполнения и по завершении операций;
- оценку соответствия выполненных работ, результаты которых становятся недоступными для контроля после начала выполнения последующих работ.

Входной контроль проектной документации обеспечивает проверку и анализ всей представленной документации, в случае обнаружения недостатков документация возвращается на доработку.

В соответствии с действующим законодательством производится проверка качества получаемых материалов, изделий и оборудования на соответствие требованиям стандартов, технических условий и технических свидетельств на материалы, изделия и оборудование. Результаты входного контроля должны быть документированы. В случае неудовлетворительного качества материалов существует несколько решений:

- поставщик выполняет замену несоответствующих материалов, изделий, оборудования, соответствующими;
- несоответствующие изделия дорабатываются;
- несоответствующие материалы, изделия могут быть применены после обязательного согласования с застройщиком (заказчиком), проектировщиком и органом государственного контроля (надзора) по его компетенции.

Установка колонн и рам производится в соответствии с требованиями СП 70.13330.2012.

Предельные отклонения положений элементов и конструкций в соответствии с СП 70.13330.2012 не должны превышать следующих величин, приведенных в графической части на листе 6.

Работы по возведению каменных конструкций выполняются в соответствии с проектом. Каменную кладку заполнения каркасов следует выполнять в соответствии с требованиями, предъявляемыми к возведению несущих каменных конструкций и в соответствии с 9.3–9.6 СП 70.13330.2012.

4.4 Потребность в материально технологических ресурсах

Доставка материалов предусматривается с предприятий и заводов Красноярского края. Потребность в материалах и изделий, калькуляция затрат труда и машинного времени, график производства работ и движения рабочей силы, потребность машин и технологического оборудования, технологической оснастке, инструмента инвентаря и приспособлений представлены в графической части лист 6.

4.4.1 Подбор грузоподъемных механизмов.

Определим грузоподъемность башенного крана по самому тяжелому элементу –плите перекрытия по формуле

$$Q_k \geq q_{\text{э}} + q_{\text{г}} + q_{\text{м}} + q_{\text{у}}, \quad (4.1)$$

где $q_{\text{э}}$ – масса элемента;

$q_{\text{г}}$ – масса грузозахватного устройства (стропа);

$q_{\text{м}}$ – масса монтажных приспособлений (подмости, стремянки);

$q_{\text{у}}$ – масса элементов усиления.

Принимаем: $q_{\text{э}}=2,8$ т; $q_{\text{г}}=0,038$ т.

Подставляем значения в формулу (4.1), получаем

$$Q_k=2,8+0,038=2,838 \text{ т}$$

Расчетная схема башенного крана представлена на рисунке 4.1.

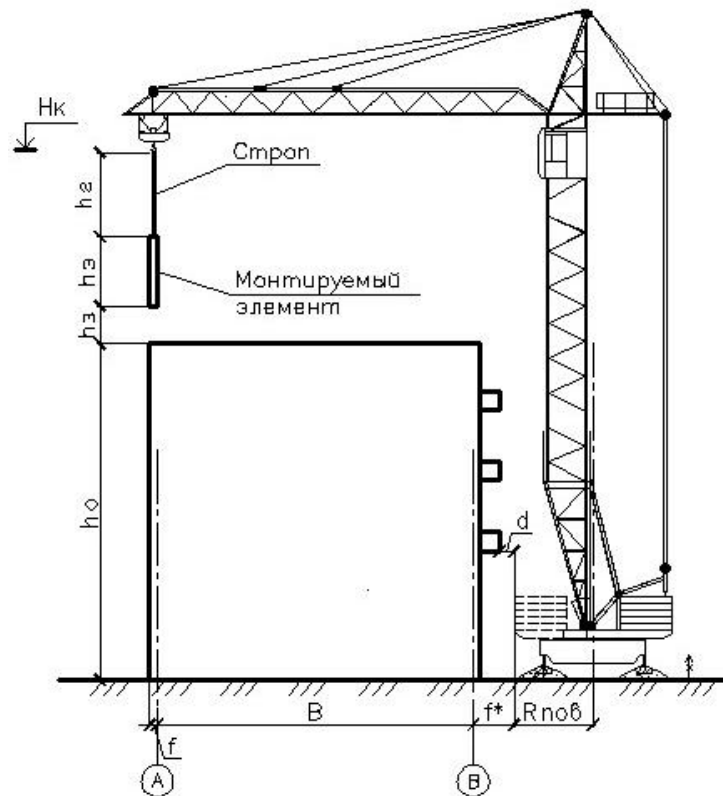


Рисунок 4.1 – Расчетная схема башенного крана

Определим высоту подъема крюка башенного крана по формуле

$$H_k \geq h_0 + h_з + h_э + h_г + h_n, \quad (4.2)$$

где h_0 – высота от уровня стоянки крана до опоры монтируемого элемента;

$h_з$ – высота подъема элемента над опорой (0,5 – 2м);

$h_э$ – высота элемента в положении подъема;

$h_г$ – высота грузозахватного устройства;

h_n – высота полиспаста в стянутом состоянии.

Принимаем: $h_0=23,31$ м; $h_з=1$ м; $h_э=5,6$ м; $h_г=3,6$ м; $h_n=2$ м.

Подставляем в формулу (4.2), получаем

$$H_k = 23,31 + 1 + 5,6 + 3,6 + 2 = 35,51 \text{ м.}$$

Определим вылет крюка башенного крана по формуле

$$L \geq B + f + f^* + d + R_{пов} \quad (4.3)$$

где B – ширина здания в осях;

$f = f^*$ – расстояния от осей до выступающих частей здания;

d – расстояние между выступающей частью здания и хвостовой частью крана при его повороте;

$R_{\text{пов}}$ – радиус, описываемый хвостовой частью крана при его повороте (задний габарит);

Принимаем: $V=44,7$ м; $f = f^*=0,8$ м; $d=0,7$ м; $R_{\text{пов}}=3$ м.

Подставляем значения в формулу (4.3), получаем

$$L = 44,7 + 0,8 \cdot 2 + 0,7 + 3 = 50 \text{ м.}$$

Так как ранее выбранный кран не подходит по вылету крюка выберем по каталогу монтажных кранов башенный кран КБ –585–04.

Проведем проверку по формуле (4.3)

Принимаем: $V=44,7$ м; $f = f^*=0,8$ м; $d=0,7$ м; $R_{\text{пов}}=3,75$ м.

Подставляем значения в формулу (4.3), получаем

$$L = 44,7 + 0,8 \cdot 2 + 0,7 + 3,75 = 50,75 \text{ м}$$

Характеристика башенного крана КБ –585–04:

- грузоподъемность – 10 т;
- максимальная высота подъема 66 м;
- вылет стрелы 4–55 м.

4.5 Техника безопасности и охрана труда

В соответствии с ГОСТ 12.4.011–89 рабочие должны иметь следующие основные средства индивидуальной защиты: респираторы, каски защитные, спецодежду, спецобувь, перчатки либо рукавицы, очки защитные, щитки защитные лицевые (для сварки), предохранительные пояса, тросы.

При монтаже сборного железобетонного каркаса здания пожароопасными являются сварочные работы. При дуговой электросварке брызги расплавленного металла разлетаются на значительные расстояния, что вызывает опасность пожара. В связи с чем сварочные посты выполнены из негорючих материалов, в местах проведения сварочных работ не допускается скопление смазочных материалов, ветоши и других легковоспламеняющихся материалов.

На строительной площадке предусмотрена установка знаков безопасности в соответствии с ГОСТ 12.4.026–2015 «Система стандартов безопасности труда. Цвета сигнальные и знаки безопасности»: запрещающие находиться на объекте строительства посторонним лицам, курить в неположенных местах; предупреждающие о работе кранов, о возможности падения груза или инвентаря; предписывающие использование средств индивидуальной защиты.

При выполнении каменных работ необходимо предусматривать мероприятия по предупреждению воздействия на работающих следующих опасных и вредных производственных факторов

- расположение рабочих мест вблизи перепада по высоте 1,3 м и более,
- падение вышерасположенных материалов, конструкций и инструмента,
- самопроизвольное обрушение элементов конструкций,

– движущиеся части машин и передвигаемые ими конструкции и материалы. При наличии опасных и вредных производственных факторов, безопасность каменных работ должна быть обеспечена на основе выполнения содержащихся в организационно – технологической документации (ПОС, ППР и др.) следующих решений по охране труда организация рабочих мест с указанием конструкции и места установки необходимых средств подмащивания, грузозахватных устройств, средств контейнеризации и тары, последовательность выполнения работ с учетом обеспечения устойчивости возводимых конструкций, определение конструкции и мест установки средств защиты от падения человека с высоты и падения предметов вблизи от здания, дополнительные меры безопасности по обеспечению устойчивости каменной кладки в холодное время года.

4.6 Техничко–экономические показатели

Объемы работ рассчитаны по калькуляции затрат труда и машинного времени кирпичной кладки составляет 10638,19 м³, монтажа каркаса 2251,77 м³. Затраты труда на кирпичную кладку и монтаж каркаса составили 2216,77 чел.–смен и 359, 497 чел. – смен соответственно.

Техничко-экономические показатели представлены в графической части, лист 6.

5 Организация строительного производства

5.1 Определение нормативной продолжительности строительства

Продолжительность строительства учебного корпуса определена на основании СНиП 1.04.03-85*. Следуя данному нормативному документу продолжительность строительства здания с подвалом и техническим этажом устанавливается по следующему алгоритму:

- вычисляем площадь подвала;
- вычисляем площадь технического этажа;
- определяем общую мощность здания;
- расчетную продолжительность получаем методом интерполяции /экстраполяции от нормативного значения по СНиП.

Согласно [18, часть 2, раздел 4] нормативная продолжительность составляет 24 месяца для зданий общей площадью до 11 тыс. м². Для упрощения расчета берем общую площадь согласно разделу АР S =9361,8 м².

$$\frac{11000-9361,8}{11000} \cdot 100=14,89 \%,$$

$$14,89 \cdot 0,3=4,475.$$

Определим расчетную продолжительность строительства

$$T = 24 \cdot \frac{100-4,475}{100} = 22,9 \text{ мес.}$$

Исходя из расчета продолжительность строительства составит 23 месяца.

5.2 Объектный строительный генеральный план

5.2.1 Область применения строительного генерального плана.

Представленный на листе 8 графической части строительный генеральный план разработан на основной период строительства – возведение надземной части. На листе представлены: спроектированная площадка, временные здания и сооружения, открытые склады, инженерные сети и коммуникации, строительные машина и коммуникации.

5.2.2 Выбор монтажного крана.

Расчет и выбор крана на основной период строительства произведен в разделе 4.

5.2.3 Размещение монтажного крана на площадке строительства.

Размещение монтажных кранов, подъемников и др. механизмов на строительной площадке осуществляется с учетом требований охраны труда и методов эффективного производства работ в соответствии с [5, 3].

Ось движения крана проходит на расстоянии 4,2 м от здания.

Учитывая габариты здания и конфигурацию выбранного крана ему достаточно одной стоянки на равном удалении от крайних точек здания.

Длина рельсового пути будет состоять из двух полузвеньев, т. е. 12,5 м, так как приняты условия работы крана без передвижения

Привязку ограждений рельсовых путей производят исходя из необходимости соблюдения безопасного расстояния между габаритами крана и ограждением. Расстояние от оси ближайшего к ограждению рельса до ограждения подкрановых путей B определяют по формуле

$$B = (R_{пов} + l_{без}) - 0,5K \quad (5.1)$$

где $R_{пов}$ – радиус поворотной платформы или выступающей части крана;

K – ширина колеи крана;

$l_{без}$ – безопасное расстояние.

Принимаем: $R_{пов} = 3,75$ м; $K = 7,5$ м; $l_{без} = 0,7$ м.

Подставляем значения в формулу (5.1), получаем

$$B = (3,5 + 0,7) - 3,5 = 0,7 \text{ м.}$$

5.2.4 Определение зон действия крана.

При работе грузоподъемных машин на строительной площадке, необходимо выделить следующие зоны действия крана, опасные для людей: рабочая зона крана (зона обслуживания краном), зона перемещения груза, опасная зона работы крана. В данном курсовом проекте мы рассчитываем: рабочую зону крана (зона обслуживания краном), опасную зону работы крана и монтажную зону.

Граница зоны обслуживания (рабочей зоны) башенных кранов определяется максимальным вылетом крюка (R_{max}) на участке между крайними стоянками крана на рельсовом крановом пути, а также стреловых кранов, см. п. 5.2. и п. 5.3. [5].

Зоной перемещения груза является пространство, находящееся в пределах возможного перемещения груза, подвешенного на крюке крана и определяется по формуле

$$R_{п} = R_{max} + 0,5L_{г}, \quad (5.2)$$

где $R_{п}$ – радиус зоны перемещения груза, м;

R_{max} – максимальный вылет крюка крана, м;

$L_{г}$ – длина самой габаритной конструкции в положении подъема, м.

Принимаем: $R_{\max}=55$ м; $L_{\Gamma}=6$ м.

Подставляем значения в формулу (5.2), получаем

$$R_{\Pi} = 55 + 6 = 61 \text{ м.}$$

Опасной зоной работы крана является пространство, в котором возможно падение груза при его перемещении с учетом вероятного рассеивания при падении.

Величину опасной зоны определяют по формуле

$$R_{\text{оп}} = R_{\Pi} + 0,5 B_{\Gamma} + L_{\Gamma} + X \quad (5.3)$$

где $R_{\text{оп}}$ – опасная зона действия крана;

R_{Π} – радиус зоны перемещения груза, м;

B_{Γ} – наименьший габарит перемещаемого груза;

L_{Γ} – наибольший габарит перемещаемого груза;

X – минимальное расстояние отлета груза.

Принимаем: $R_{\Pi}= 50,75$ м; $B_{\Gamma}=0,4$ м; $L_{\Gamma}= 5,6$ м; $X=10$ м.

Подставляем значения в формулу (5.3), получаем

$$R_{\text{оп}} = 50,75 + 0,5*0,4 + 5,6 + 10 = 66,75 \text{ м.}$$

Принимаем $R_{\text{оп}} = 68$ м.

5.2.5 Определение размера монтажной зоны.

Монтажной зоной является пространство, в котором возможно падение элемента со здания при его установке и временном закреплении.

Величину границы монтажной зоны определяем по формуле

$$R_{\text{мон}} = L_{\Gamma} + X \quad (5.4)$$

где $R_{\text{мон}}$ – монтажная зона;

L_{Γ} – наибольший габарит падающего груза;

X – минимальное расстояние отлета груза.

Принимаем: $L_{\Gamma}= 6$ м; $X=7$ м.

Подставляем значения в формулу (5.4), получаем

$$R_{\text{мон}} = 6+7=13 \text{ м.}$$

5.2.6 Организация складского хозяйства.

Проектирование складов ведут в следующей последовательности: определяют необходимые запасы хранимых ресурсов; выбирают метод хранения (открытый, закрытый и др.); рассчитывают площади по видам хранения;

выбирают типы складов; размещают и привязывают к строительной площадке склады; размещают детали на открытом складе.

Таблица 5.1 – Складируемые материалы

Наименование материалов и конструкций	Единица измерения	Объем	Срок укладки в дело, дн.
1 Кирпич	тыс. шт	1936,154	47
2 Плиты перекрытия и покрытия	м ³	1 728,89	47
3 Колонны	м ³	134,841	47
4 Ригели	м ³	369,24	47

Необходимый запас материалов на складе определяется по формуле

$$P_{\text{скл}} = P_{\text{общ}} / T \cdot T_{\text{н}} \cdot K_1 \cdot K_2, \quad (5.5)$$

где $P_{\text{общ}}$ – количество материалов, деталей и конструкций, требуемых для выполнения плана строительства на расчетный период;

T – продолжительность расчетного периода по календарному плану в днях;

$T_{\text{н}}$ – норма запаса материала, в днях;

K_1 – коэффициент неравномерности поступления материала на склад (от 1,1 до 1,5);

K_2 – коэффициент неравномерности производственного потребления материала в течении расчетного периода (обычно 1,3).

Полезная площадь склада (без проходов), занимаемую материалом, определяем по формуле

$$F = P_{\text{скл}} / V, \quad (5.6)$$

где V – количество материала, укладываемого на 1 м² площади склада;

$P_{\text{скл}}$ – общее количество хранимого на складе материала.

Общая площадь склада определяется по формуле

$$S = F / \beta, \quad (5.7)$$

где β – коэффициент использования склада;

F – полезная площадь склада (без проходов).

Результаты расчетов представлены в таблице 5.2.

Таблица 5.2 – Площадь склада для хранения элементов(начало)

Наименование материалов	Ед. изм.	Общее кол –во материала, $P_{общ}$	Продолжительность периода, T , дн	норма запаса материала T_n , в днях	Коэф –т		Количество материала на складе P	β	Нормат. пл. скл. на $1 м^2$	Полезная пл.скл. F , $м^2$	Общая площадь склада, $м^2$
					K_1	K_2					
Кирпич (штабель /открытый)	1000 шт.	1936, 154	47	5	1,1	1,3	288,4	0,6	0,7	412	480,6
Плиты перекрытия (штабель /открытый)	$м^3$	1728, 89	47	5	1,1	1,3	168,73	0,6	0,7	241	401,6
Колонны	$м^3$	134,8 41	47	5	1,1	1,3	20,96	0,6	0,7	29,9	49,8
Ригели	$м^3$	369,24	47	5	1,1	1,3	57,39	0,6	0,7	81,99	136,65
Итого:											1068,65

5.2.7 Проектирование временных дорог.

Проектом предусмотрено строительство временных и постоянных автодорог, которые можно использовать для построечного транспорта.

Расположение дорог на строительном генеральном плане обеспечивает проезд в зону действия монтажного крана, склада, бытовым помещениям.

Ширина построечных дорог принята шириной 3,5 м, с уширением до 6,5 под разгрузочные для автотранспорта. Расстояние между дорогой и складской площадкой принято 1 м, между дорогой и забором, ограничивающим строительную площадку, зависит от границы опасной зоны монтажного крана. В соответствии с нормами минимальный радиус закруглений принят 12 м.

У въездов на строительную площадку устанавливается информационный стенд пожарной защиты с нанесенными строящимися и вспомогательными зданиями и сооружениями, схемой движения транспорта, местонахождением водоисточников, средств пожаротушения и связи, и назначается пожарный расчет.

На дорогах должна предусматриваться установка знаков ограничения скорости движения транспорта.

Поскольку основная часть построечных дорог предусмотрена по полотну построечных дорог, устанавливается верхний слой из песчано – гравийной смеси.

5.2.8 Потребность в трудовых ресурсах.

Потребность строительства в кадрах определяют на основе выработки на одного работающего в год, стоимости годовых объемов работ и процентного соотношения численности, работающих по их категориям: рабочие – 84,5 %; ИТР– 11 %; служащие – 3,2 %; МОП и охрана – 1,3 %

Таблица 5.3 – потребность строительства в кадрах

Категория работающих	Удельный процент работающих, %	Численность работающих в году, чел.	Из них занято в наиболее многочисленную смену	
			Процент общего числа работающих	Всего, чел.
1 Рабочие	84,5	65	80	52
2 ИТР	11	9	70	9
3 Служащие	3,2	3		
4 МОП и охрана	1,3	1		
Итого:		78		61

5.2.9 Потребность во временных зданиях и сооружениях.

Потребность во временных инвентарных зданиях определяется путем прямого счета.

Площадь помещения $S_{тр}$, м², определяется по формуле

$$S_{тр} = N \cdot S_n, \quad (5.8)$$

где N – численность рабочих (работающих), пользующихся данным типом помещения, чел;

S_n – норма площади на одного рабочего (работающего).

Расчет по формуле (5.8) выполняется в таблице 5.4.

Таблица 5.4 – Экспликация временных зданий и сооружений

№	Наименование помещения	Кол-во человек	Площадь, м ²		Тип помещения	Площадь, м ²		Кол – во зданий
			на одного чел.	расчет – ная		Одного	Всех	
1	Гардеробная	76	0,9	68,4	3×12	36	72	2
2	Столовая	61	0,6	36	3×12	36	36	1
2	Душевая	53	0,54	28,62	3×6 3×4	18 12	30	1 1
3	Умывальная	46	0,2	9,2	3×4	12	12	1
4	Сушильная	46	0,2	9,2	3×6	18	18	1
5	Помещения для обогрева	53	0,1	5,3				
6	Туалет	61	0,07	4,27	ГД-15	6	6	1
7	Прорабская	4	4	16	3×6	18	18	1
8	КПП	2	7	14	3×4	12	24	2
9	Мойка колес					27	27	1
Итого							243	

5.2.10 Проектирование временного электроснабжения.

Определим потребителей электричества на площадке:

- силовое оборудование;
- технологические нужды;
- наружное освещение;
- внутреннее освещение.

Для обеспечения данной площадки электричеством в необходимом количестве, решено установить временную трансформаторную подстанцию.

Рассчитаем мощность, необходимую для обеспечения строительной площадки электричеством по формуле

$$P = L_x \cdot \left(\sum \frac{K_1 \cdot P_M}{\cos E_1} + \sum K_2 \cdot P_{o.v.} + \sum K_3 \cdot P_{o.n.} + \sum K_4 \cdot P_{св} \right), \quad (5.9)$$

где L_x – коэффициент потери мощности в сети;

P_M – сумма номинальных мощностей работающих электромоторов (бетоноломы, трамбовки, вибраторы и т. д.);

$P_{o.v.}$ – суммарная мощность внутренних осветительных приборов, устройств для электрического обогрева (помещения для рабочих, здания складского назначения);

$P_{o.n}$ – то же, для наружного освещения объектов и территории; $P_{св}$ – то же, для сварочных трансформаторов;

$\cos E1$ – коэффициент потери мощности для силовых потребителей электромоторов;

K_1 – коэффициент одновременности работы электромоторов;

K_3 – то же, для внутреннего освещения;

K_4 – то же, для наружного освещения;

K_5 – то же, для сварочных трансформаторов.

Принимаем: $L_x = 1,05$; $\cos E1 = 0,7$; $K_1 = 0,55$; $K_3 = 0,3$; $K_4 = 0,8$; $K_5 = 0,65$.

Результаты расчета сводим в таблицу 5.5.

Таблица 5.5 Определение нагрузок по установленной мощности электроприемников

Наименование потребителей	Ед. изм.	Кол-во	Удельная мощность на ед. изм.	Коэф. спроса, K_c	$\cos \varphi$	Требуемая мощность, кВт
Силовые потребители						
Лебедка	шт	3	10	0,1	0,5	6
Кран башенный КБ-585-04	шт	1	250	0,2	0,5	100
Сварочный аппарат	шт	2	20	0,35	0,7	10,00
Насос	шт	3	5,5	0,65	0,8	13,41
Мелкие строительные механизмы	шт	5	7	0,15	0,55	9,55
Растворомешалка	шт	2	22	0,15	0,55	12,00
Компрессор	шт	2	15	0,55	0,8	10,31
Внутреннее освещение						
Складская площадь	м ²	1068,65	0,003	0,8	1	2,56
Прорабская	м ²	18	0,015	0,8	1	0,22
Душевые и уборные	м ²	36	0,003	0,8	1	0,086
Помещение приема пищи, гардеробная	м ²	108	0,003	0,8	1	0,26
Наружное освещение						
Территория строительства	м ²	13167	0,002	1	1	26,33
Проходы и проезды						
Проходы и проезды	км	0,429	0,005	1	1	0,0021
Общая требуемая мощность $190,95 \times 1,05 = 209,94$ кВт						

Требуемая мощность $P = 209,94$ кВт.

Выбираем трансформаторную подстанцию типа СКТП-320, мощностью 320 кВт. , мощность которой больше расчетной, т.к. не все электропотребители были учтены.

Требуемое количество прожекторов для строительной площадки определим по формуле

$$n = \frac{P \cdot E \cdot S}{P_{л}}, \quad (5.10)$$

где P – мощность;

E – освещенность;

S – площадь, подлежащая освещению;

$P_{л}$ – мощность лампы прожектора.

Для освещения используем ПЗС–45 мощностью $P=0,3$ Вт /м².

Мощность лампы прожектора $P_{л}= 1000$ Вт. Освещенность $E = 2$ лк.

Площадь, подлежащая освещению $S= 13167$ м².

Принимаем: $P =0,3$ Вт/м²; $P_{л}= 1000$ Вт; $E = 2$ лк; $S= 13167$ м².

Подставляем значения в формулу (5.10), получаем

$$n = \frac{0,3 \cdot 2 \cdot 13167}{1000} = 7,9$$

Принимаем для освещения строительной площадки 8 прожекторов.

В качестве ЛЭП принимаются воздушные линии электропередач.

5.2.11 Проектирование временного водоснабжения.

Потребность в воде $Q_{тр}$, определяется суммой расхода воды на производственные $Q_{пр}$ и хозяйственно –бытовые $Q_{хоз}$ нужды. Определяют по формуле

$$Q_{тр} = Q_{пр} + Q_{хоз} + Q_{п.г.}, \quad (5.11)$$

где $Q_{пр}$ – расхода воды на производственные нужды;

$Q_{хоз}$ – расхода воды на хозяйственно –бытовые нужды;

$Q_{п.г.}$ – расхода воды для пожаротушения.

Расход воды на производственные потребности, л /с, определяют по формуле

$$Q_{пр} = K_{н} \cdot \frac{q_{п} \cdot \Pi_{п} \cdot K_{ч}}{t \cdot 3600}, \quad (5.12)$$

где $q_{п}$ – расход воды на производственного потребителя (поливка бетона, заправка и мытье машин и т. д.);

$\Pi_{п}$ – число производственных потребителей в наиболее загруженную смену;

$K_{ч}$ – коэффициент часовой неравномерности водопотребления

t – число часов в смене;

$K_{н}$ – коэффициент на неучтенный расход воды.

Принимаем: $K_{ч} = 1,5$; $T = 8$ ч; $K_{н} = 1,2$.

Подставляя принятые значения в формулу (5.12), получаем расчеты сведенные в таблицу 5.6.

Таблица 5.6 – Расчет воды на производственные нужды

Наименование нужды	Ед. изм.	$P_{п}$	$q_{п}$, л	$K_{ч}$	t	$Q_{пр}$, л/с
Приготовление цементных растворов	1 м ³	1258,5	1,47	1,5	8	0,12
Поливка кирпича	1000 шт	1989,43	650	1,5	8	80,82
Грузовые автомашины	маш –сут	4	500	1,5	8	0,125
Итого:						81,1

Принимаем $Q_{пр}=81,1$ л /с.

Расходы воды на хозяйственно–бытовые потребности, л /с, определяют по формуле

$$Q_{хоз} = \frac{q_x \cdot P_p \cdot k_{ч}}{3600 \cdot t} + \frac{q_d \cdot P_d}{t_1 \cdot 60}, \quad (5.13)$$

где q_x – удельный расход воды на хозяйственно–питьевые потребности работающего;

P_p – численность работающих в наиболее загруженную смену;

$K_{ч}$ – коэффициент часовой неравномерности потребления воды;

q_d – расход воды на прием душа одним работающим;

P_d – численность пользующихся душем (до 80 % P_d);

t_1 – продолжительность использования душевой установки;

$t = 8$ ч – число часов в смене.

Принимаем: $q_x = 15$ л; $P_p = 61$ чел.; $K_{ч} = 2$; $q_d = 30$ л; $P_d = 53$ чел; $t_1 = 45$ мин; $t = 8$ ч.

Подставляем значения в формулу (5.13), получаем

$$Q_{хоз} = \frac{15 \cdot 61 \cdot 2}{3600 \cdot 8} + \frac{30 \cdot 61 \cdot 0,8}{45 \cdot 60} = 0,53 \text{ л/с.}$$

Расход воды на противопожарные нужды принимаем 10 л/с, поскольку площадь строительной площадки до 10 Га – 2 гидранта с расходом воды на

каждый по 5 л/с. Установим на площадке рядом с площадкой склада и при выезде со строительной площадки.

Принимаем: $Q_{пр}=81,1$ л/с; $Q_{хоз}=0,53$ л/с; $Q_{пож} = 10$ л/с.

Подставляем значения в формулу (5.11), получаем

$$Q_{тр}=81,1+0,53+10=91,63 \text{ л/с.}$$

По расчетному расходу воды определяем необходимый диаметр водопровода по формуле

$$D = 63,25 \cdot \sqrt{\frac{Q_{тр}}{\pi \cdot v}}, \quad (5.14)$$

где D – внутренний диаметр водопровода, мм;

$Q_{тр}$. – общий расход воды, л/с;

V – скорость движения воды по трубам, м/с.

Принимаем: $Q_{тр}=91,17$ л/с; $\pi=3,14$; $V=1,5$.

Подставляем значения в формулу (5.14), получаем

$$D = 63,25 \cdot \sqrt{\frac{91,63}{3,14 \cdot 1,5}} = 278,98 \text{ мм.}$$

Принимаем наружный диаметр $d = 320$ мм.

Ввод выполняем из металлопластиковых труб по ГОСТ 32415-2013 «Трубы напорные из термопластов и соединительные детали к ним для систем водоснабжения и отопления».

Колодцы с пожарными гидрантами расположены так, чтобы расстояние от них до места возможного пожара не превышало 100 м и была обеспечена подача воды из других гидрантов. Расстояние от строящихся зданий до колодцев с пожарными гидрантами – не более 50 м, а от края дороги – 2 м.

5.2.12 Снабжение сжатым воздухом, кислородом и ацетиленом.

Сжатый воздух используется на строительной площадке для обеспечения перфорационного инструмента, подачи раствора и др.

Кислород и ацетилен применяются для выполнения сварочных работ.

Потребность в сжатом воздухе, м³/мин, определяется по формуле

$$Q = 1,1 \cdot \sum K \cdot n \cdot q, \quad (5.15)$$

где Q – потребное количество сжатого воздуха, м³/мин;

1,1 – коэффициент, учитывающий потери воздуха в трубопроводах;

q – расход сжатого воздуха соответствующим механизмом, м³/мин, который принимают по справочным или паспортным данным;

n – число однородных механизмов;

К – коэффициент, учитывающий одновременность работы однородных механизмов.

Принимаем:

Подставляем значения в формулу (5.15), получаем

$$Q_{сж} = 1,1 \cdot (1 \cdot 3 \cdot 0,9 + 2 \cdot 3 \cdot 0,9 + 0,3 \cdot 3 \cdot 0,9) = 9,8 \text{ м}^3 / \text{мин.}$$

Применяем стационарную компрессорную установку. Кислород и ацетилен поставляют в стальных баллонах и хранят в закрытых складах, защищая баллоны от перегрева, либо применяют кислородные и ацетиленовые установки.

5.3 Мероприятия по охране труда и техники безопасности

При производстве строительно-монтажных работ следует соблюдать требования СП 49.13330.2012 «Безопасность труда в строительстве. Часть 1. Общие требования», «Правила по охране труда при работе на высоте», СП 12-136-2002 "Решения по охране труда и промышленной безопасности в ПОС и ППР", СанПиН 2.2.3.1384-03 "Гигиенические требования к организации строительного производства и строительных работ" и других нормативных документов по охране труда.

Обеспечение пожарной безопасности на строительной площадке осуществляется в соответствии с требованиями Правилами противопожарного режима Постановление правительства России от 25 апреля 2012 г. №390.

Контроль выполнения требований по безопасности труда осуществляется инженерно-техническими работниками и службами техники безопасности строительных организаций.

5.4 Мероприятия по охране окружающей среды

Удаление бытовых и строительных отходов выполнять в соответствии с требованиями СП 42.13330.2011. Сбор строительного мусора на строительной площадке предусмотреть в закрывающиеся металлические контейнеры емк. 2 м³. По мере накопления мусор вывозят на полигон ТБО.

Складирование строительного мусора на строительной площадке не предусматривается. Запрещается захоронение отходов строительства на строительной площадке.

Складирование материалов и изделий должно осуществляться на специальной отведённой площадке, движение машин и механизмов в местах, предусмотренных проектом.

Для уменьшения неблагоприятных последствий воздействия строительного производства на окружающую среду при строительстве настоящим рабочим проектом предусмотрено:

- организация водоотведения на территории строительной площадки;

- минимальное производство строительно-монтажных работ непосредственно на строительной площадке;
- уборка строительной площадки и прилегающей к ней пятиметровой зоны;
- осуществление благоустройства и озеленения территории по окончании строительства;
- организация в период строительства мест сбора строительного, производственного и бытового мусора и своевременная его вывозка в места утилизации;
- соблюдение санитарных норм при организации и расположении мест ремонта и стоянки строительных машин и механизмов;
- регулярная проверка исправности строительных машин и механизмов перед началом работы и эксплуатация их в строгом соответствии с техническими инструкциями.

Согласно СП 48.13330.2019 безопасность работ для окружающей среды обеспечивает исполнитель работ (подрядчик).

6 Определение прогнозной стоимости строительства объекта на основании УНЦС

Для определения стоимости строительства кампуса СФУ: корпус 3, корпус 4 в г. Красноярск используем укрупненные нормативы цены строительства «Государственные сметные нормативы. Укрупненные нормативы цены строительства НЦС 81-02-2023».

Расчет прогнозной стоимости выполнен на основе методики разработки и применения УНЦС, утвержденной приказом Минстроя России №314/пр от 29.05.2019 г. Учитывая функциональное назначение планируемого объекта строительства и его мощностные характеристики, для определения стоимости строительства выбран норматив НЦС 81-02-03-2023 «Объекты образования» [1], утвержденный постановлением правительства Российской Федерации от 18 ноября 2013 г. №1038.

Стоимость благоустройства территории учитываем согласно нормативу НЦС 81-02-16-2023 «Малые архитектурные формы» [2], утвержденный постановлением правительства Российской Федерации от 18 ноября 2013 г. №1038. Стоимость озеленения территории учитываем согласно нормативу НЦС 81-02-17-2023 «Озеленение» [3].

Определение прогнозной стоимости планируемого к строительству объекта в региональном разрезе рекомендуется осуществлять с применением коэффициентов, учитывающих регионально – экономические, регионально – климатические, инженерно – геологические и другие условия осуществления строительства по формуле

$$C_{\text{пр}} = \left[\left(\sum_{i=1}^n \text{НЦС}_i \cdot M \cdot K_{\text{пер}} \cdot K_{\text{пер/зон}} \cdot K_{\text{рег}} \cdot K_c \right) + Z_p \right] \cdot I_{\text{пр}} + \text{НДС}, \quad (1.1)$$

где НЦС_i – выбранный показатель НЦС с учетом функционального назначения объекта и его мощностных характеристик, для базового района в уровне цен на 01.01.2023, определенный при необходимости с учетом корректирующих коэффициентов, приведенных в технической части настоящего сборника;

M – мощность объекта капитального строительства, планируемого к строительству;

$K_{\text{пер}}$ – коэффициент перехода от цен базового района к уровню цен субъектов Российской Федерации (частей территории субъектов Российской Федерации), учитывающий затраты на строительство объекта капитального строительства расположенных в областных центрах субъектов Российской Федерации (далее – 1 ценовая зона), сведения о величине которого приведены в таблице 1 технической части настоящего сборника;

$K_{\text{пер/зон}}$ – коэффициент перехода от цен 1 ценовой зоны субъекта Российской Федерации к уровню цен частей территории субъектов Российской Федерации, которые определены нормативными правовыми актами высшего органа государственной власти субъекта Российской Федерации как самостоятельные ценовые зоны для целей определения текущей стоимости

строительных ресурсов, сведения о величине которого приведены в таблице 2 технической части настоящего сборника;

$K_{\text{рег}}$ – коэффициент, учитывающий регионально-климатические условия осуществления строительства в субъекте Российской Федерации (части территории субъекта Российской Федерации) по отношению к базовому району, сведения о величине которого приводятся в таблицах 3 и 4 технической части настоящего сборника;

K_c – коэффициент, характеризующий удорожание стоимости строительства в сейсмических районах субъектов Российской Федерации по отношению к базовому району, сведения о величине которого приводятся в пункте 34 технической части настоящего сборника;

Z_p – дополнительные затраты, не предусмотренные в показателях НЦС, определяемые по отдельным расчетам;

$I_{\text{пр}}$ – индекс-дефлятор, определенный по отрасли «Инвестиции в основной капитал (капитальные вложения)», публикуемый Министерством экономического развития Российской Федерации для прогноза социально – экономического развития Российской Федерации, равный 105,9;

НДС – налог на добавленную стоимость.

Таблица 6.1 – Прогнозная стоимость строительства кампуса СФУ: колодец 3, колодец 4

№ п/п	Наименование объекта строительства	Обоснование	Ед. изм.	Кол-во	Стоимость единицы по НЦС в уровне цен на 22.02.2023, тыс.	Стоимость всего, тыс. руб.
1	2	3	4	5	6	7
I	ОСНОВНЫЕ ЗАТРАТЫ, УЧТЕННЫЕ ПОКАЗАТЕЛЯМИ НЦС					
1	Объекты образования					
1.1	Кампус СФУ: корпус 3, корпус 4	Сборник НЦС 81-02-03-2023, таблица 03-07-001, Показатель 03-07-001-01	1 м ²	11100	79,32	881188,2

Продолжение таблицы 6.1

1	Объекты образования					
1.1	Кампус СФУ: корпус 3, корпус 4	Сборник НЦС 81-02-03-2023, таблица 03-07-001, Показатель 03-07-001-01	1 м ²	11100	79,32	881188,2
	Поправочный коэффициент перехода от базового района (Московская область) к уровню цен Красноярского края (Кпер)	Сборник НЦС 81-02-03-2023, техническая часть Красноярский край (1 ценовая зона)		0,97		
	Регионально-климатический коэффициент (Крег1)	Сборник НЦС 81-02-03-2023, Таблица 3, пункт №27.5		1,01		
	Коэффициент, учитывающий мероприятия по снегоборьбе (Крег2)	Сборник НЦС 81-02-03-2023, Тех. часть, пункт №33, таблица 4 (г. Красноярск – Температурная зона V)		1,0		
	Коэффициент, учитывающий дополнительные требования к внутренней отделке в городах с численностью населения более 500 тыс. чел.	Сборник НЦС 81-02-03-2023, Техническая часть, пункт №28		1,02		
	Коэффициент, учитывающий более высокую насыщенность зданий инженерным оборудованием в городах с численностью населения более 500 тыс. чел.	Сборник НЦС 81-02-03-2023, техническая часть, пункт №28		1,06		

Продолжение таблицы 6.1

	Коэффициент, учитывающий сейсмичность (K_c)	Сборник НЦС 81-02-01-2023, техническая часть, пункт №30, (г. Красноярск – 7 баллов)		1,03		
	Итого основные объекты	941595,2				
2.	Элементы благоустройства					
2.1	Архитектурные формы	Сборник НЦС 81-02-16- 2023, Таблица 16-01-002, Показатель 16-01-002-05	1200 мест	1200	12,64	15168
2.1	Светильники на декоративных кованых опорах с лампами накаливания осветительными общего назначения	Сборник НЦС 81-02-16-2023, Таблица 16-07-004, Показатель 16-07-004-01	100 м2 территории	40,9	103,52	4233,97
2.2	Площадки, дорожки, тротуары шириной от 0.9 м до 2,5 м с покрытием из крупноразмерной плитки	Сборник НЦС 81-02-16-2023, таблица 16-06-001, показатель 16-06-001-03	100 м2 покрытия	40,9	424,66	17368,6
	Поправочный коэффициент перехода от базового района (Московская область) к уровню цен Красноярского края ($K_{пер}$)	Сборник НЦС 81-02-16-2023, техническая часть, пункт №24, таблица 4, Красноярский край (1 ценовая зона)		0,97		
	Регионально-климатический коэффициент ($K_{рег1}$)	Сборник НЦС 81-02-16-2023, техническая часть, пункт №25, таблица 6, п. 27.5 (г. Красноярск – температ. зона V)		1,01		
	Итого благоустройство	290807,33				

Продолжение таблицы 6.1

3	Озеленение					
3.1	Озеленение придомовых территорий с площадью газонов 60%	Сборник НЦС 81-02-17-2023, таблица 17-01-002, показатель 17-01-002-02	100 м ² территории	40,9	200,35	8194,32
	Поправочный коэффициент перехода от базового района к уровню цен Красноярского края (I зона)	Сборник НЦС 81-02-17-2023, техническая часть пункт 19, таблица 1, Красноярский край (1 ценовая зона)		0,97		
	Итого озеленение	695666,93				
	Итого по основным затратам, учтенным по НЦС	1928069,46				
	НДС	Налоговый кодекс Российской Федерации		20%		385613,892
	Всего с НДС	2313683,352				

6.1 Составление локального сметного расчета на каркас здания

В соответствии с Градостроительным кодексом РФ сметная стоимость строительства, реконструкции, капитального ремонта, сноса объектов капитального строительства, работ по сохранению объектов культурного наследия – это расчетная стоимость строительства, реконструкции, капитального ремонта, сноса объектов капитального строительства, работ по сохранению объектов культурного наследия, подлежащая определению на этапе архитектурно-строительного проектирования, подготовки сметы на снос объекта капитального строительства.

При оставлении локального сметного расчета в качестве основного методического документа была использована Методика, утвержденная приказом Минстроя РФ от 04.08.2020 № 421/пр «Методика определения сметной стоимости строительства, реконструкции, капитального ремонта, сноса объектов капитального строительства, работ по сохранению объектов культурного наследия (памятников истории и культуры) народов Российской Федерации на территории Российской Федерации», которая содержит общие положения по ценообразованию и конкретные рекомендации по составлению всех форм сметной документации на разные виды работ».

Локальный сметный расчет на возведение каркаса составлен с помощью приложения «АВС Смета 2023.3». В смете применены индексы изменения сметной стоимости по элементам прямых затрат по объектам строительства,

определяемых с применением федеральных и территориальных единичных расценок, на I квартал 2023 года для 1-й зоны Красноярского края:

- Оплата труда – 37,4;
- Материалы, изделия и конструкции – 7,29;
- Эксплуатация машин и механизмов – 13,99.

Данные взяты с письма Минстроя №12381-ИФ/09 от 10.03.2023 г «О рекомендуемой величине индексов изменения сметной стоимости строительства в I квартале 2023 года, в том числе величине индексов изменения сметной стоимости строительно-монтажных работ, индексов изменения сметной стоимости пусконаладочных работ, индексов изменения сметной стоимости прочих работ и затрат, индексов изменения сметной стоимости оборудования».

Сметная прибыль и накладные расходы начисляются как процент от фонда оплаты труда согласно Методике №812/пр от 21.12.2020 по разработке и применению нормативов накладных расходов при определении сметной стоимости строительства, реконструкции, капитального ремонта, сноса объектов капитального строительства и Методике №774/пр от 11 декабря 2020 г. по разработке и применению нормативов сметной прибыли при определении сметной стоимости строительства, реконструкции, капитального ремонта, сноса объектов капитального строительства, соответственно.

Также были учтены лимитированные затраты, а именно:

- возведение временных зданий и сооружений согласно Методике, утвержденной приказом Министерства строительства и жилищнокоммунального хозяйства Российской Федерации от 19 июня 2020 г. № 332/пр «Методика определения затрат на строительство временных зданий и сооружений, включаемых в сводный сметный расчет стоимости строительства объектов капитального строительства» по приложению 1, пункту 50 принимаем равным 1,8 % от итога по смете;

- зимнее удорожание согласно Методике, утвержденной приказом Министерства строительства и жилищно-коммунального хозяйства Российской Федерации от 25.05.2021 №325/пр «Методика определения дополнительных затрат при производстве работ в зимнее время» по приложению 1, пункту 84 принимаем равным 3 % от итога с возведением временных зданий и сооружений;

- непредвиденные затраты согласно Методике, утвержденной приказом Министерства строительства и жилищно-коммунального хозяйства Российской Федерации от 04.08.2020 № 421пр/ «Об утверждении Методики определения сметной стоимости строительства, реконструкции, капитального ремонта, сноса объектов капитального строительства, работ по сохранению объектов культурного наследия (памятников истории и культуры) народов Российской Федерации на территории Российской Федерации» по пункту 179 принимаем равным 2 % от итога с возведением временных зданий и сооружений и зимним удорожанием.

Таблица 6.2 – Структура локального сметного расчета на строительные работы по составным элементам

Элементы	Сумма, руб. в текущем уровне цен	Удельный вес, %
Прямые затраты, всего	60333470,75	55,2
в том числе:		
-оплата труда	8893738,06	8,1
эксплуатация машин	2946633,04	2,7
-материалы	47500546,89	43,5
Накладные расходы	14308618,20	13,1
Сметная прибыль	10486192,89	9,6
Лимитированные затраты	5917334,974	5,4
НДС	18209123,36	16,7
Итого	109254740,19	100,0



Рисунок 6.1 – Диаграмма локального сметного расчета на строительные работы по составным элементам

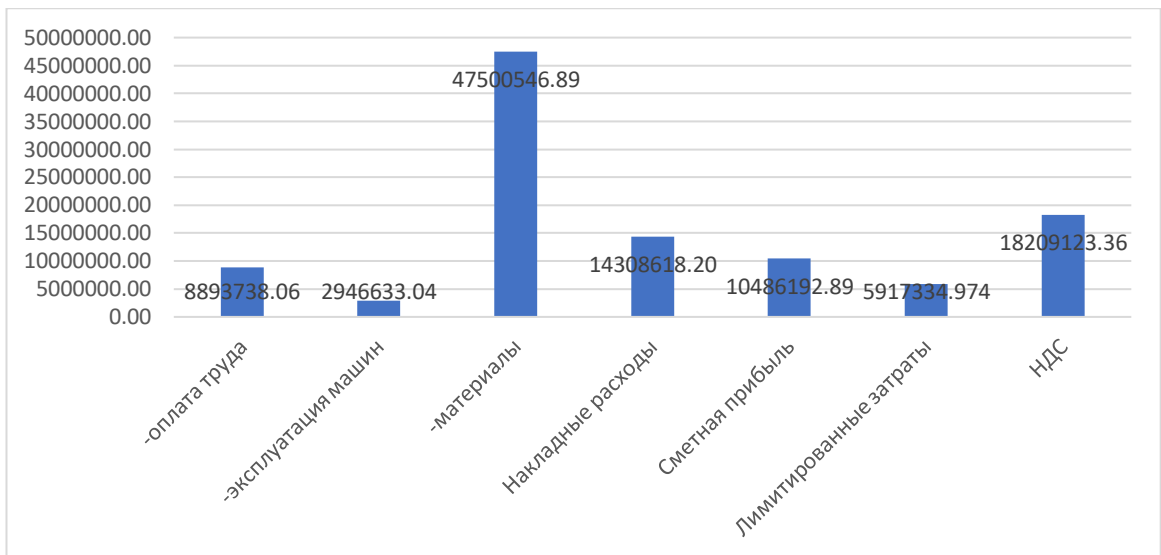


Рисунок 6.2 – Гистограмма локального сметного расчета на строительные работы по составным элементам

ЗАКЛЮЧЕНИЕ

Дипломный проект цифрового комплекса учебных корпусов №3 и №4 кампуса СФУ по адресу г.Красноярск, пр. Свободный, 79, полностью разработан в программе Autodesk Revit 2021 (лицензия).

Были созданы файлы проекта с разбиением на соответствующие разделы: «Архитектура», «Конструкции», «Фундаменты», «Экономика», «Технология строительных процессов». Системы координат каждого файла синхронизированы и через связь объединены в единую информационную модель.

Взаимодействие и координация разработчиков разделов осуществлена через программный продукт Витро Софт Vitro-CAD (лицензия). Все разделы были проверены на коллизии, для выявления и устранения пересечений и вмешательств конструкций одного раздела в другой.

Итогом бакалаврской работы являются:

- основные чертежи архитектурно-строительного и конструктивного разделов проектируемого объекта;
- расчет существующих ограждающих конструкций и актуализированный расчет стенового ограждения, проходящего по современным нормам;
- корпуса №3 и №4 смоделированные в программном комплексе SCAD Office, на основе данных моделей произведены расчеты несущих конструкций;
- результаты вариантного проектирования фундамента: более экономичный вариант - столбчатый фундамент с блоками фбс и плитами фл под несущими стенами и жб стаканами под колонны, а не свайный фундамент с монолитным ростверком и забивными сваями;
- объектный строительный генеральный план на возведение надземной части объекта капитального строительства;
- технологические карты на монтаж сборного железобетонного каркаса и на кладку наружных и внутренних кирпичных стен;
- определенная прогнозная стоимость строительства проектируемого объекта, выполнен локальный сметный расчет на устройство смешанного каркаса здания.

СПИСОК ИСПОЛЬЗОВАННЫХ ИСТОЧНИКОВ

1 СП 278.1325800.2016 Здания образовательных организаций высшего образования. Правила проектирования : введен впервые : дата введения 2017-06-17 – Москва : Стандартинформ, 2017. – 44 с.

2 Российская Федерация. Законы. Технический регламент о требованиях пожарной безопасности : Федеральный закон №123-ФЗ : [принят Государственной думой 4 июля 2008 года : одобрен Советом Федерации 11 июля 2008 года]. – Москва : Кодекс, 2008. – 113 с. – ISBN: 978-5-392-38774-8

3 СП 42.13330.2016 Градостроительство. Планировка и застройка городских и сельских поселений : взамен СНиП 2.07.01-89* : дата введения 2017-07-01 – Москва : ФГБУ ЦНИИП Минстроя России, 2017. – 125 с.

4 ГОСТ 27751-2014 Надежность строительных конструкций и оснований. Основные положения = Reliability for constructions and foundations. General principles : межгосударственный стандарт : издание официальное : утвержден и введен в действие приказом Росстандарта от 11 декабря 2014 №1974 : введен впервые : дата введения 2015-07-01 / разработан ОАО "НИЦ "Строительство" – 23 с.

5 СП 2.13130.2020 Системы противопожарной защиты. Обеспечение огнестойкости объектов защиты : взамен СП 2.13130.2012 : дата введения 2020-09-12 – Москва ФГБУ ВНИИПО МЧС России, 2020. – 29 с.

6 СП 12.13330.2009 Определение категорий помещений, зданий и наружных установок по взрывопожарной и пожарной опасности : введен впервые : дата введения 2009-05-01 – Москва – Москва : Стандартинформ, 2016 ФГУ ВНИИПО МЧС России, 2009. – 36 с.

7 Российская Федерация. Законы. Технический регламент о безопасности зданий и сооружений : Федеральный Закон №384 : [принят Государственной думой от 23 декабря 2009 года : одобрен Советом Федерации 25 декабря 2009 года]. – Москва : Кодекс, 2009. – 23 с. – ISBN: 978-5-901080-38-2

8 СП 118.13330.2022 Общественные здания и сооружения : взамен СП 118.13330.2012 : дата введения 2022-06-20 – Москва АО «ЦНИИПромзданий», 2022. – 51 с.

9 СП 59.13330.2022 Доступность зданий и сооружений для маломобильных групп населения : взамен СП 59.13330.2016 : дата введения 2021-07-01 – Москва АО «ЦНИИПромзданий», 2022. – 69 с.

10 ГОСТ 5746-2015 Лифты пассажирские. Основные параметры и размеры = Passenger lifts. Basic parameters and dimensions : межгосударственный стандарт : издание официальное: утвержден и введен в действие приказом Росстандарта от 2 июня 2016 №486 : взамен ГОСТ 5746-2003 : дата введения 2017-01-01 / подготовлен НП "РЛО", ООО "СЛЗ" на основе собственного перевода на русский язык англоязычной версии стандарта "Лифтовая установка. Часть 1. Лифты классов I, II, III и IV" ("Lift (Elevator) installation - Part 1: Class I, II, III and IV lifts" – Москва : Стандартинформ, 2016– 23 с.

- 11 СП 112.13330.2011 Пожарная безопасность зданий и сооружений : взамен СНиП 2.01.02-85 : дата введения 1998-01-01 – Москва : ЦНИИСК им.Кучеренко, АО «ЦНИИПромзданий», 2011. – 33с.
- 12 СП 17.13330.2017 Кровли : взамен СП 17.13330.2011 : дата введения 2017-12-01 – Москва : АО «ЦНИИПромзданий», 2017. – 60 с.
- 13 ГОСТ 25772-2021 Ограждения металлические лестниц, балконов, крыш, лестничных маршей и площадок = Metal stair railings, balconies, roofs, stairs flights and landings. General technical conditions : межгосударственный стандарт : издание официальное: утвержден и введен в действие приказом Росстандарта от 28 июля 2021 №661 : взамен ГОСТ 25772-83 : дата введения 2021-09-01 / разработан ЦС ОДТ – Москва : Российский институт стандартизации, 2021– 26 с.
- 14 Российская Федерация. Законы. Федеральный закон об энергосбережении и о повышении энергетической эффективности, и о внесении изменений в отдельные законодательные акты российской федерации : Федеральный закон №261 : [принят Государственной думой от 11 ноября 2009 года : одобрен Советом Федерации 18 ноября 2009 года]. – Москва : Кодекс, 2009. – 50 с.
- 15 Приказ Минстроя №1550/ПР от 17.11.2017
- 16 СП 50.13330.2012 Тепловая защита зданий : взамен СНиП 23-02-2003: дата введения 2013-07-01 – Москва : НИИСФ РААСН, 2012. – 95 с.
- 17 ГОСТ 30674-99 Блоки оконные из поливинилхлоридных профилей. Технические условия = Windows of polyvinylchloride profiles. Specifications : межгосударственный стандарт : издание официальное : утвержден и введен в действие постановлением Госстроя России от 6 мая 2000 №37 : введен впервые : дата введения 2001-01-01 / разработан Управлением стандартизации, технического нормирования и сертификации Госстроя России – 47 с.
- 18 СП 29.13330.2011 Полы : введен впервые : дата введения 2011-05-20 – Москва : ОАО «ЦНИИПромзданий», 2011. – 68 с.
- 19 СП 52.13330.2016 Естественное и искусственное освещение : взамен СНиП 23-05-95* : дата введения 2017-05-08 – Москва : Стандартинформ, 2018. – 116 с.
- 20 СП 51.13330.2011 Защита от шума : взамен СП 51.13330.2010 : дата введения 2011-05-20 – Москва : НИИСФ РААСН, 2011. – 62 с.
- 21 СП 23-102-2003 Естественное освещение жилых и общественных зданий : введен впервые : дата введения 2003-06-18 – Москва : НИИСФ РААСН, 2013 – 88 с.
- 22 СП 20.13330.2016 Нагрузки и воздействия. Актуализированная редакция СНиП 2.01.07-85* : дата введения 2017-06-04 – Москва : ЦНИИСК им.Кучеренко, АО «НИЦ «Строительство», 2021. – 95 с.
- 23 ГОСТ 8510-86 Уголки стальные горячекатаные неравнополочные. Сортамент = Hot-rolled steel unequal-leg angles. Dimensions : межгосударственный стандарт: издание официальное: утвержден и введен в действие постановлением Госстандрта СССР от 15 октября 1986 № 3082: взамен

ГОСТ 8510-72 : дата введения 1987-07-01 / разработан Министерством черной металлургии СССР и Госстандартом СССР » – Москва : Стандартинформ, 2016 – 4 с.

24 СП 16.13330.2017 Стальные конструкции. Актуализированная редакция СНиП II-23-81* : дата введения 2017-08-28 – Москва : ЦНИИСК им.Кучеренко, АО «НИЦ «Строительство», 2017. – 158 с.

25 СП 15.13330.2020 Каменные и армокаменные конструкции. Актуализированная редакция СНиП II-22-81* : дата введения 2021-07-1 – Москва : ЦНИИСК им.Кучеренко, АО «НИЦ «Строительство», 2021. – 107 с.

26 ГОСТ 23009-2016 Конструкции и изделия бетонные и железобетонные сборные. Условные обозначения (марки) = Prefabricated concrete and reinforced concrete constructions and products. Symbols (marks) : межгосударственный стандарт : издание официальное: утвержден и введен Приказом Федерального агентства по техническому регулированию и метрологии от 1 июля 2016 г. N 779 : взамен ГОСТ 23009-78 : дата введения 2017-01-01 / разработан АО «ЦНИИПромзданий» » – Москва : Стандартинформ, 2016 – 8 с.

27 ГОСТ 9561-2016 Плиты перекрытий железобетонные сплошные для крупнопанельных зданий. Общие технические условия = Reinforced concrete multihollow panels for floors in buildings and constructions. Specifications : межгосударственный стандарт : издание официальное: утвержден и введен приказом Федерального агентства по техническому регулированию и метрологии от 18 ноября 2016 г. N 1709 : взамен ГОСТ 9561-91 : дата введения 2017-06-01 / разработан АО «ЦНИИЭП жилища» – Москва : Стандартинформ, 2016 – 23 с.

28 Серия 1.020-1/87 Конструкции каркаса межвидового применения для многоэтажных общественных зданий, производственных и вспомогательных зданий промышленных предприятий. Актуализированная редакция Серии 1.020-1/83 : дата введения 1991-12-25 – Москва : ОАО «ЦНИИПромзданий», 1991. – 47 с.

29 СП 116.13330.2012 Свод правил. Инженерная защита территорий, зданий и сооружений от опасных геологических процессов. Основные положения. Актуализированная редакция СНиП 22-02-2003 : дата введения 2013-01-01 – Москва: ОАО «НИЦ «Строительство», 2012 – 75 с.

30 ГОСТ 31384-2017 Защита бетонных и железобетонных конструкций от коррозии. Общие технические требования = Structural concrete and reinforced concrete protection against corrosion. General technical requirements : межгосударственный стандарт : издание официальное : утвержден и введен в действие приказом Федерального агентства по техническому регулированию и метрологии от 26 октября 2009 г. N 482 : взамен ГОСТ 31384-2008 : дата введения 2010-03-01 / разработан ОАО «НИЦ «Строительство» – Москва : Стандартинформ, 2018 – 49 с.

31 ГОСТ 9.602-2016 Единая система защиты от коррозии и старения. Сооружения подземные. Общие требования к защите от коррозии = Unified

system of corrosion and ageing protection. Underground constructions. General requirements for corrosion protection : межгосударственный стандарт : издание официальное : утвержден и введен в действие приказом Федерального агентства по техническому регулированию и метрологии от 7 октября 2016 г. N 1327 : взамен ГОСТ 9.602-2015 : дата введения 2017-06-01 / разработан ООО «Газпром ВНИИГАЗ», ОАО ВНИИСТ, СРО НА «СОПКОР» – Москва : Стандартиформ, 2016 – 93 с.

32 СП 22.13330.2016 Основания зданий и сооружений. Актуализированная редакция СНиП 2.02.01-83* : дата введения 2017-07-01 – Москва : ОАО «НИЦ «Строительство», 2016 – 186 с.

33 СНиП 52-01-2003 Бетонные и железобетонные конструкции. Взамен СНиП 2.03.01-84 : дата введения 2004-03-01 – Москва : ГУП «НИИЖБ» – 25 с.

34 МДС 12-29.2006. Методические рекомендации по разработке оформлению технологической карты. – М.: ЦНИИОМТП, 2007, 14 с.

35 СП 70.13330.2012. Несущие и ограждающие конструкции. Актуализированная редакция СНиП 3.03.01-87 : дата введения 2013-07-01 – Москва: ЗАО «ЦНИИПСК им . Мельникова» ; институты ОАО «НИЦ «Строительство», 2013. – 203 с.

36 СП 49.13330.2010. Безопасность труда в строительстве. Часть 1. Общие требования. Актуализированная редакция СНиП 12-03-2001 : дата введения 2010-12-24 – Минрегион России, ФГУ «ФЦС», 2010. – 48 с.

37 Приказ Минтруда России от 11.12.2020 N 883н "Об утверждении Правил по охране труда при строительстве, реконструкции и ремонте" : дата введения 2020-12-24. – Минюст России, 2020.

38 РД-11-06-2007. Методические рекомендации о порядке разработки проектов производства работ грузоподъемными машинами и технологических карт погрузочно-разгрузочных работ : дата введения 2006-04-20 – ОАО «НТЦ «Промышленная безопасность», 2007 – 236 с.

39 МДС 12-46.2008. Методическая документация в строительстве. Методические рекомендации по разработке и оформлению проекта организации строительства, проекта организации работ по сносу (демонтажу), проекта производства работ.– М.: ЦНИИОМТП, 2009.– 20 с.

40 СП 48.13330.2019. Организация строительства. Актуализированная редакция СНиП 12-01-2004 : дата введения 2020-06-25 – Москва: «Стандартиформ», 2020. – 60 с.

41 ГОСТ 24211–2008. Добавки для бетонов и строительных растворов. Общие технические условия. = Admixtures for concretes and mortars. General specifications : межгосударственный стандарт : издание официальное : утвержден и введен в действие приказом Федерального агентства по техническому регулированию и метрологии от 29 апреля 2010 г. № 70 : взамен ГОСТ 24211-2003 : дата введения 2010-04-29 / разработан институтами ОАО «НИЦ «Строительство». – Москва: «Стандартиформ», 2010. – 14 с.

42 ГОСТ 34329–2017 Опалубка. Общие технические условия = Formworks. General specifications : межгосударственный стандарт : издание

официальное : утвержден и введен в действие приказом Федерального агентства по техническому регулированию и метрологии от 14 декабря 2017 г. N 1954 : введен впервые : дата введения 2017-11-30 / разработан ООО НТЦ «Стройопалубка» – Москва: «Стандартинформ», 2018. – 36 с.

43 ГОСТ 10180–2012. Бетоны. Методы определения прочности по контрольным образцам = Concretes. Methods for strength determination using reference specimens : межгосударственный стандарт : издание официальное : утвержден и введен в действие приказом Федерального агентства по техническому регулированию и метрологии от 27 декабря 2012 г. № 2071 : дата введения 2013-07-01 / разработан ФГУП «НИЦ «Строительство» – Москва: «Стандартинформ», 2018. – 35 с.

44 СП 28.13330.2012. Защита строительных конструкций от коррозии. Актуализированная редакция СНиП 2.03.11-85 : дата введения 2017-08-28 – Москва: «Стандартинформ», 2017. – 117 с.

45 ГОСТ 7473–2010. Смеси бетонные. Технические условия = Fresh concrete. Specifications : межгосударственный стандарт : издание официальное : утвержден и введен в действие приказом Федерального агентства по техническому регулированию и метрологии от 13 мая 2011 г. N 71 : дата введения 2012-01-01 / разработан ФГУП «НИЦ «Строительство» – Москва: «Стандартинформ», 2018. – 23 с.

46 ГОСТ 5802–86 Растворы строительные. Методы испытаний = Mortars. Test methods : межгосударственный стандарт : издание официальное : утвержден и введен в действие постановлением Государственного комитета СССР по делам строительства от 11.12.85 N 214 : взамен ГОСТ 5802-78 : дата введения 1986-06-30 / разработан ЦНИИСК им. Кучеренко Госстроя СССР – Москва: «Стандартинформ», 2018. – 17 с.

47 ГОСТ 32415–2013 Трубы напорные из термопластов и соединительные детали к ним для систем водоснабжения и отопления. Общие технические условия = Pressure thermoplastic pipes and their fittings for water supply and heating systems. General specifications : межгосударственный стандарт : издание официальное : утвержден и введен в действие приказом Федерального агентства по техническому регулированию и метрологии от 30 декабря 2013 г. N 2387 : введен впервые : дата введения 2015-01-01 / разработан ООО «НТЦ Системы трубопроводов из полимерных материалов». – Москва: «Стандартинформ», 2014. – 68 с.

48 ГОСТ 12.4.011–89 Система стандартов безопасности труда. Средства защиты работающих. Общие требования и классификация = Occupational safety standards system. Means of protection. General requirements and classification : межгосударственный стандарт : издание официальное : утвержден и введен в действие постановлением Государственного комитета СССР по управлению качеством продукции и стандартам от 27.10.89 N 3222 : взамен ГОСТ 12.4.011-87 : дата введения 1990-06-30 – Москва: ИПК издательство стандартов, 2004. – 7 с.

49 ГОСТ 12.4.026–2015. Система стандартов безопасности труда. Цвета

сигнальные, знаки безопасности и разметка сигнальная. Назначение и правила применения. Общие технические требования и характеристики. Методы испытаний = Occupational safety standards system. Safety colours, safety signs and signal marking. Purpose and rules of application. General technical requirements and characteristics. Test methods : межгосударственный стандарт : издание официальное : утвержден и введен в действие приказом Федерального агентства по техническому регулированию и метрологии от 10 июня 2016 г. N 614 : введен впервые : дата введения 2017-03-01 / разработан ООО «Экожилсервис», ФГБОУ ВПО «Пермский национальный исследовательский политехнический университет» – Москва: «Стандартинформ», 2017. – 80 с.

50 ГОСТ 12.3.003–86. Система стандартов безопасности труда. Работы электросварочные. Требования безопасности = Occupational safety standards system. Electric welding works. Safety requirements : межгосударственный стандарт : издание официальное : утвержден и введен в действие постановлением Государственного комитета СССР по стандартам от 19 декабря 1986 г. N 4072 : взамен ГОСТ 12.3.003-75 : дата введения 1998-01-01 – Москва: ИПК издательство стандартов, 2003. – 10 с.

51 СНиП 1.04.03-85*. Нормы продолжительности строительства и задела в строительстве предприятий, зданий и сооружений : введен впервые : дата введения 1991-01-01 – М.: Стройиздат, 1987. — 522 с.

52 Укрупненные нормативы цены строительства. НЦС 81-02-03-2023. Сборник №3. Объекты образования : дата введения 2023-02-27 // Официальный сайт Минстроя. –URL: https://www.minstroyrf.gov.ru/upload/iblock/5ba/22.02.2023_120 (дата обращения 15.03.2023);

53 Укрупненные нормативы цены строительства. УНЦС 81-02-16-2023. Сборник № 16. Малые архитектурные формы : дата введения 2023-03-06 // Официальный сайт Минстроя. – URL: https://www.minstroyrf.gov.ru/upload/iblock/d8a/06.03.2023_154_pr.pdf (дата обращения 15.03.2023);

54 Укрупненные нормативы цены строительства. УНЦС 81-02-17-2023. Сборник № 17. Озеленение : дата введения 2023-03-07 // Официальный сайт Минстроя. – URL: https://www.minstroyrf.gov.ru/upload/iblock/1b3/07.03.2023_164_pr.pdf (дата обращения 15.03.2023);

55 Минстрой России : официальный сайт. – 2023. – URL: https://minstroyrf.gov.ru/upload/iblock/d9b/27.02.2023_122_pr.pdf (дата обращения 20.04.2023);

ПРИЛОЖЕНИЕ А
Теплотехнический расчет ограждающих конструкций типового этажа

Расчет произведен в соответствии с требованиями СП 50.13330.2012 «Тепловая защита зданий»; СП 23-101-2004 «Проектирование тепловой защиты зданий». ГОСТ 30494-2011 «Здания жилые и общественные. Параметры микроклимата в помещениях».

Исходные данные для расчета приняты по СП 131.13330.2020 для г. Красноярска, состав ограждающих конструкций, учитываемых в расчете см. таблицу А.1.

1 Исходные данные:

Район строительства: Красноярск

Относительная влажность воздуха: $\varphi_{в}=50\%$

Тип здания или помещения: Общественные, кроме жилых, лечебно-профилактических и детских учреждений, школ, интернатов

Вид ограждающей конструкции: Наружные стены

Расчетная средняя температура внутреннего воздуха здания: $t_{в}=20^{\circ}\text{C}$

2 Произведем подбор толщины утеплителя для указанной схемы стенового ограждения (рис. 1). Выполним проверку на соответствие запроектированного стенового ограждения энергосберегающим и санитарно-гигиеническим требованиям. В случае корректных выводов произведем для данного стенового ограждения расчет на паропроницаемость.

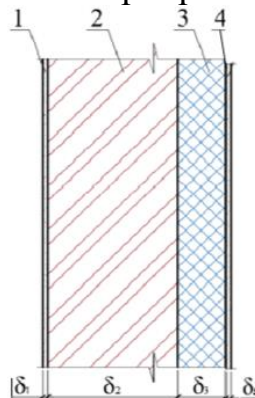


Рисунок А.1 - Тепловое решение стены

Таблица А.1 – состав ограждающей конструкции

№	Материал	ρ , кг/м ³	δ , м	λ_A , Вт/м ⁰ С
1	Штукатурка внутренняя	1700	0,02	0,8
2	Кладка из керамического полнотелого кирпича на цементно- песчаном растворе	1000	0,64	0,7
3	Плиты минераловатные	50-70	X	0,047

4	Раствор цементно-песчаный	1800	0,015	0,93
---	---------------------------	------	-------	------

2.1. Теплотехнический расчет стены

Согласно таблице 1 СП 50.13330.2012 «Тепловая защита зданий», влажностный режим помещений зданий в холодный период года в зависимости от относительной влажности и температуры внутреннего воздуха – нормальный.

Согласно приложению В СП 50.13330.2012 «Тепловая защита зданий», г. Красноярск относится к сухой зоне влажности.

Согласно таблице 2 СП 50.13330.2012 «Тепловая защита зданий», условия эксплуатации ограждающих конструкций – А.

Вычисляем градусо-сутки отопительного периода, °С·сут/год, исходя из условий энергосбережения

$$ГСОП = (t_{в} - t_{от}) \cdot Z_{от}, \quad (1)$$

где $t_{в} = 20^{\circ}\text{C}$ – расчетная температура внутреннего воздуха здания;

$t_{от} = -6,6^{\circ}\text{C}$ – температура наружного воздуха;

$Z_{от} = 234$ сут. – продолжительность отопительного периода.

$$ГСОП = (20 + 6,6) \cdot 234 = 6224,4 \text{ }^{\circ}\text{C} \cdot \text{сут/год}.$$

Величина ГСОП отличается от табличной. Согласно примечанию 1 таблицы 3 СП 50.13330.2012 «Тепловая защита зданий», значение требуемого сопротивления теплопередачи R^{TP}_0 ($\text{м}^2 \cdot ^{\circ}\text{C}/\text{Вт}$), для величин ГСОП, отличающихся от табличных, следует принимать по формуле

$$R^{TP}_0 = a \cdot ГСОП + b, \quad (2)$$

где ГСОП = 6224,4 °С·сут/год;

a , b – коэффициенты, значения которых следует принимать по данным таблицы 3 СП 50.13330.2012 «Тепловая защита зданий» для соответствующих групп зданий. Коэффициент $a = 0,0003$; $b = 1,2$.

Подставляем значения в формулу (А.1)

$$R^{TP}_0 = 0,0003 \cdot 6224,4 + 1,2 = 3,07 \text{ (м}^2 \cdot ^{\circ}\text{C)/Вт};$$

Согласно п.5.1 СП 50.13330.2012 с изменениями №2 определим нормируемое значение приведенного сопротивления теплопередаче ограждающей конструкции по формуле

$$R_0^{\text{норм}} = R_0^{\text{усл}} \cdot m_p, \quad (3)$$

где m_p - коэффициент, учитывающий особенности региона строительства. В расчете по формуле (5.1) принимаем равным: $m_p=1$.

Подставляем значения в формулу (А.3)

$$R_0^{\text{норм}} = 3,07 \cdot 1 = 3,07 \text{ (м}^2 \cdot \text{°C)/Вт,}$$

Приведенное сопротивление теплопередаче $R_0^{\text{пр}}$, (м²·°C/Вт) определим по формуле 11 СП 23-101-2004

$$R_0^{\text{пр}} = R_0^{\text{норм}} / r, \quad (4)$$

где r -коэффициент теплотехнической однородности ограждающей конструкции, учитывающий влияние стыков, откосов проемов, обрамляющих ребер, гибких связей и других теплопроводных включений.

Подставляем значения в формулу (А.4)

$$R_0^{\text{пр}} = \frac{3,07}{0,75} = 4,09 \text{ (м}^2 \cdot \text{°C)/Вт.}$$

Рассчитываем толщину искомого слоя $\delta_{\text{утеп}}$ через формулу

$$\delta_{\text{утеп}} = \lambda_{\text{утеп}} \cdot \left(R_0^{\text{пр}} - \left(\frac{1}{\alpha_{\text{в}}} + \frac{\delta_1}{\lambda_1} + \frac{\delta_3}{\lambda_3} + \frac{\delta_4}{\lambda_4} + \frac{1}{\alpha_{\text{н}}} \right) \right) \quad (5)$$

Подставим значения в формулу (А.5)

$$\delta_{\text{утеп}} = 0,047 [4,09 - (0,115+0,043+0,025+0,914+0,016)] = 0,14 \text{ м.}$$

Принимаем толщину теплоизоляционного материала – 150 мм.

Толщина стены:

$$\delta = \delta_1 + \delta_2 + \delta_3 + \delta_4 = 0,02 + 0,64 + 0,15 + 0,015 = 0,825 = 0,83 \text{ м.}$$

Проверка:

$$R_0^{\text{усл}} = \frac{1}{8,7} + \frac{1}{23} + \frac{0,02}{0,8} + \frac{0,64}{0,7} + \frac{0,15}{0,047} + \frac{0,015}{0,93} = 4,30 \text{ (м}^2 \cdot \text{°C)/Вт;}$$

$$R_0^{\text{усл}} \cdot r \geq R_0^{\text{пр}} \Rightarrow 4,30 \cdot 0,75 > 3,07 \text{ (м}^2 \cdot \text{°C)/Вт;}$$

$$3,225 > 3,07 \text{ (м}^2 \cdot \text{°C)/Вт;}$$

Условие выполняется.

$$\Delta t^{\text{н}} = 4,5 \text{ °C (СП 50.13330.2012 таб. 5);}$$

Расчетный температурный перепад, между температурой внутреннего воздуха и температурой внутренней поверхности ограждающей конструкции не должен превышать нормируемых величин: $\Delta t^H \geq \Delta t^P$

$$\Delta t^P = \frac{t_B - t_H}{R_0^{усл} * a_B}, \quad (6)$$

Подставим значения в формулу (А.6)

$$\Delta t^P = \frac{20 - (-16,3)}{4,3 * 8,7} = 0,97 \text{ } ^\circ\text{C};$$

$\Delta t^H = 4,5; \Delta t^P = 0,97 \Rightarrow \Delta t^H > \Delta t^P \Rightarrow$ Условие выполняется

2.2. Санитарно-гигиенические требования

Проверка внутренней поверхности ограждения на выпадение росы.

Проверяем условие: $\tau_B \geq t_d$

$$\tau_B = t_B - \frac{t_B - t_H}{R_0 * R_B}, \quad (7)$$

Подставим значения те же, что и в предыдущих пунктах расчета

$$\tau_B = 20 - \frac{1 * (20 + 16,3)}{4,3 * 8,7} = 19,03 \text{ } ^\circ\text{C};$$

По СП 23.101.2004 (приложение Р) для температуры внутреннего воздуха $t_B = 20 \text{ } ^\circ\text{C}$; и относительной влажности 50% температура точки росы $t_d = 9,28$.

$\tau_B = 19,03 \geq t_d = 9,28 \Rightarrow$ Условие выполняется.

**Теплотехнический
конструкций**

ПРИЛОЖЕНИЕ Б

расчет светопрозрачных ограждающих

Расчет производится в соответствии с требованиями СП 50.13330.2012 «Тепловая защита зданий»; СП 23-101-2004 «Проектирование тепловой защиты зданий»

Исходные данные для расчета приняты по СП 131.13330.2020 для г.Красноярска.

Расчет производим для общественных помещений.

Градусо-сутки отопительного периода, °С·сут/год, определяют по формуле 5.2 СП 50.13330.2012 «Тепловая защита зданий»:

$$ГСОП = (t_{в}-t_{от}) \cdot Z_{от} , \quad (1)$$

где $t_{в} = 20^{\circ}\text{C}$ – расчетная температура внутреннего воздуха здания, °С. Принимаем по ГОСТ 30494-2011;

$t_{от} = -6,6^{\circ}\text{C}$ – температура наружного воздуха;

$Z_{от} = 234$ сут/год – продолжительность отопительного периода, принимаем по таблице 3.1 СП 131.13330.2020 «Строительная климатология» для периода со среднесуточной температурой наружного воздуха не более 8 °С.

Подставляем значения в формулу (Б.1) и получаем

$$ГСОП = (20+6,6) \cdot 234 = 6224,4 \text{ }^{\circ}\text{C} \cdot \text{сут}$$

Величина градусо-суток отопительного периода $ГСОП=6224,4^{\circ}\text{C} \cdot \text{сут/год}$ отличается от табличной. Согласно примечанию 1 таблицы 3 СП 50.13330.2012 «Тепловая защита зданий», значение R_0^{TP} для величин $ГСОП$, отличающихся от табличных, следует определять по формуле:

$$R_0^{TP} = a \cdot ГСОП + b, \quad (2)$$

где a , b – коэффициенты, значения которых следует принимать по данным таблицы 3 СП 50.13330.2012 «Тепловая защита зданий» для соответствующих групп зданий. Коэффициент $a=0,00005$; $b = 0,3$.

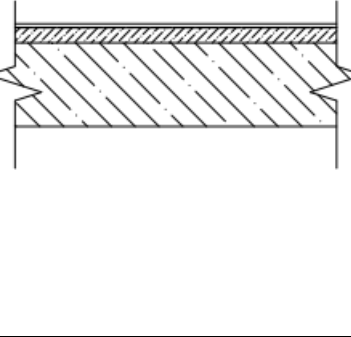
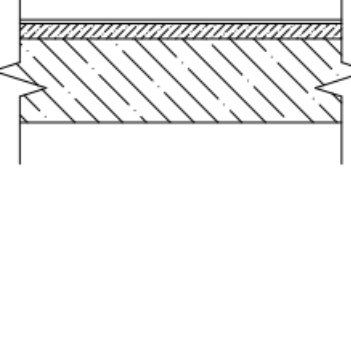
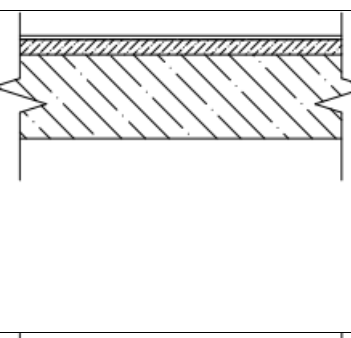
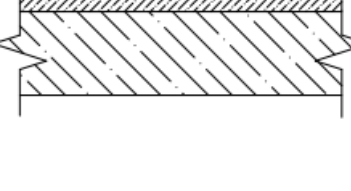
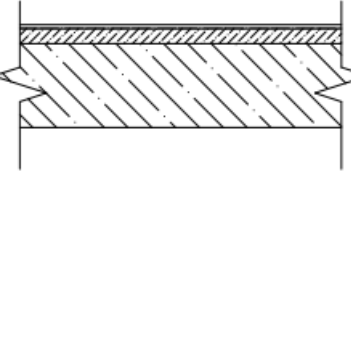
Подставляем значения в формулу (Б.2), получаем

$$R_0^{TP} = 0,00005 \cdot 6224,4 + 0,3 = 0,61 \text{ м}^2 \cdot ^{\circ}\text{C/Вт}.$$

Согласно таблице 2 ГОСТ 30674-99 «Блоки оконные их поливинилхлоридных профилей», принимаем двухкамерный стеклопакет с основными эксплуатационными характеристиками 4М1-12-4М1-12-4М1 и приведенным сопротивлением теплопередаче $R = 0,63 \text{ м}^2 \cdot ^{\circ}\text{C/Вт}$.

ПРИЛОЖЕНИЕ В
Экспликация полов

Таблица В.1 – Экспликация полов

Номер помещения	Тип пола	Схема пола или тип пола по серии	Данные элементов пола (наименование, толщина, основание и др.), мм	Площадь, м ²
1,9,51	1		Керамическая плитка черная - 10 мм Прослойка и заполнение швов из цементно-песчаного раствора М150 - 15 мм Цементно песчаная стяжка с армированием - 40 мм 2 слоя гидроизоляции битумной мастикой - 5 мм Ж/б плита перекрытия - 220 мм	264,91
13-20,38,41,42,43,49,50,52,54,57-59,67,69,71,72	2		Керамическая плитка бежевая - 10 мм Прослойка и заполнение швов из цементно-песчаного раствора М150 - 15 мм Цементно песчаная стяжка с армированием - 40 мм 2 слоя гидроизоляции битумной мастикой - 5 мм Ж/б плита перекрытия - 220 мм	701,60
2-8,24-27, 45-48,60-66,34,37	3		Керамическая плитка серая - 10 мм Прослойка и заполнение швов из цементно-песчаного раствора М150 - 15 мм Цементно песчаная стяжка с армированием - 40 мм 2 слоя гидроизоляции битумной мастикой - 5 мм Ж/б плита перекрытия - 220 мм	418,51
11,35,39,40,44,53-56,6	4		Цементно песчаная стяжка с армированием - 40 мм 2 слоя гидроизоляции битумной мастикой - 5 мм Ж/б плита перекрытия - 220 мм	78,22
28,29,30,31,32,33	5		Керамическая плитка белая - 10 мм Прослойка и заполнение швов из цементно-песчаного раствора М150 - 15 мм Цементно песчаная стяжка с армированием - 40 мм 2 слоя гидроизоляции битумной мастикой - 5 мм Ж/б плита перекрытия - 220 мм	27,71

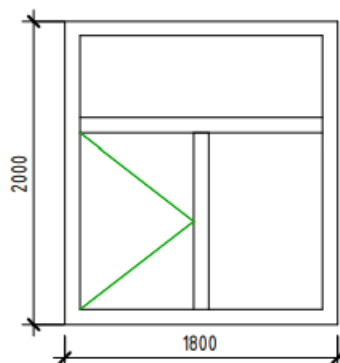
ПРИЛОЖЕНИЕ Г
Спецификации заполнения оконных и дверных проемов

Таблица Г.1–Спецификация элементов заполнения оконных проемов

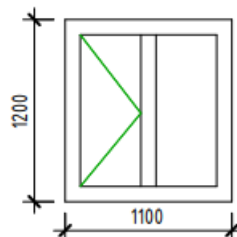
Марка	Обозначение	Наименование	Кол.	Масса ед., кг	Примечание
ОК-1	ГОСТ 23166-99	Окно типовое 1800х2000	163		
ОК-2	ГОСТ 23166-99	Окно тех. этажа, двухстворчатое 1100х1200	29		
ОК-3	ГОСТ 23166-99	Окно глухое 700х1500	22		

Схемы заполнения оконных проемов представлены на рисунке Г.1.

ОК-1



ОК-2



ОК-3

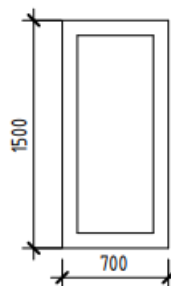
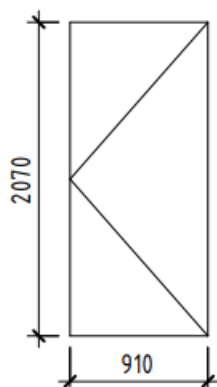


Рисунок Г.1– Схемы заполнения оконных проемов

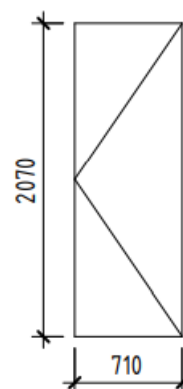
Таблица Г.2– Спецификация элементов заполнения дверных проемов

Марка	Обозначение	Наименование	Кол.	Масса ед., кг	Примечание
1	ГОСТ 475-2016	Внутренняя дверь 1-Навесная- ДГ 21-9ЛП	149		
2	ГОСТ 475-2016	Внутренняя дверь 1-Навесная - ДГ 21-7ЛП	55		
3	ГОСТ 475-2016	Внутренняя дверь 1-Навесная - ДГ 21-12ЛП	32		
4	ГОСТ 475-2016	Внутренняя дверь 1-Навесная - ДГ 21-7ЛП пластиковая белая	14		
5	ГОСТ Р 57327-2016	Дверь-Наружная-Двойная-Две_Свет: 1800 x 2000 мм	1		
6	ГОСТ 23747-2015	Дверь-Витраж-Двойная-Остекление: Дверь- Витраж-Двойная-Остекление	9		
7	ГОСТ Р 57327-2016	Door_AcousticSteel_Ambico_Double-Flush: 2x3	2		
8	ГОСТ Р 57327-2016	Door_AcousticSteel_Ambico_Double-Flush: стандартная	1		
9	ГОСТ Р 57327-2016	Door_AcousticSteel_Ambico_Double-Flush: 3x4	1		
10	ГОСТ Р 57327-2016	Дверь служебного назначения 1-Навесная - ДС16-9ГЛУ	12		
11	Проём	ADSK_ДВерь_ПроёмПрямоугольный 900	6		
12	ГОСТ Р 57327-2016	ДН-Двойная: 2400 x 2100 мм	1		
13	ГОСТ Р 57327-2016	ДН Навесная - С полотнами разной ширины - Правосторонняя - ЛН21-13Б	1		

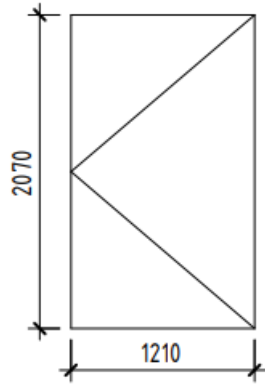
1



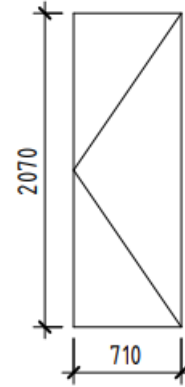
2



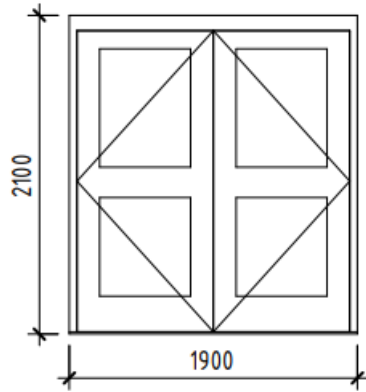
3



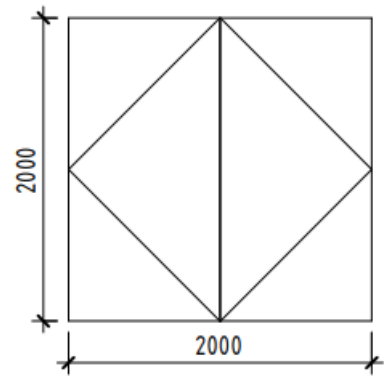
4



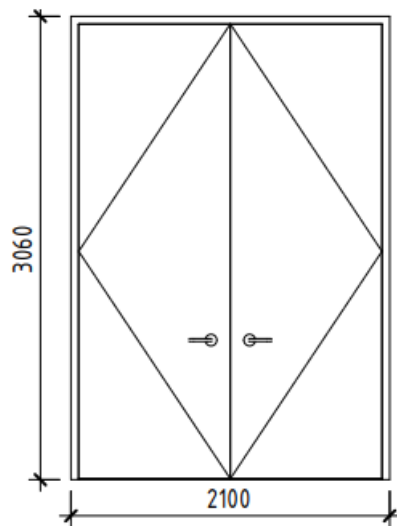
5



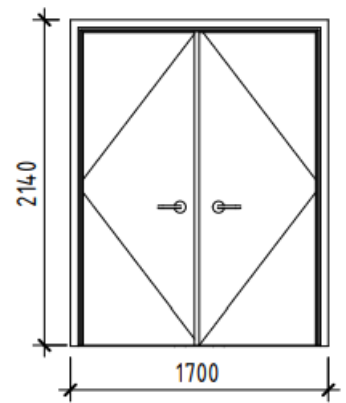
6



7



8



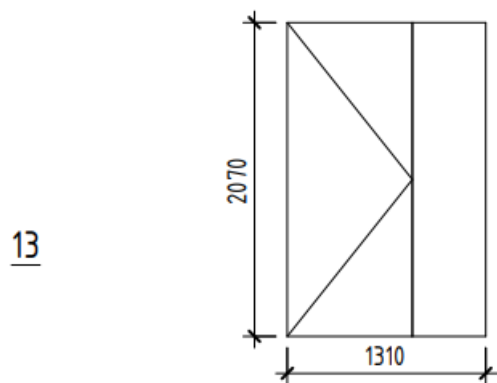
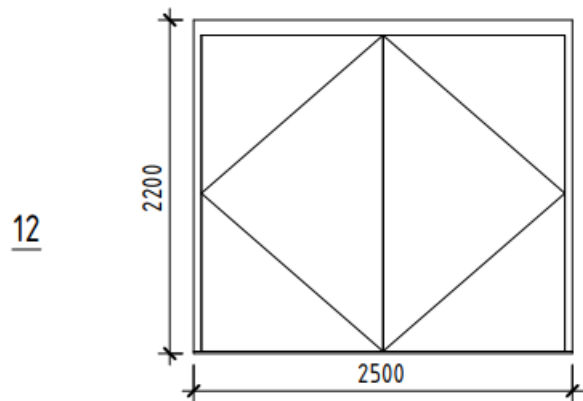
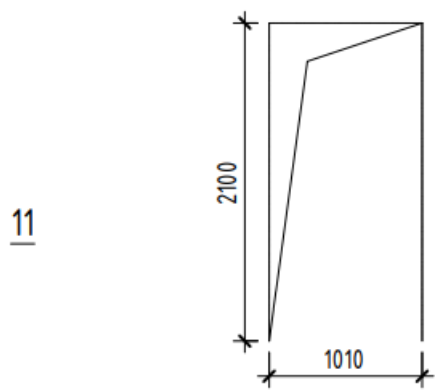
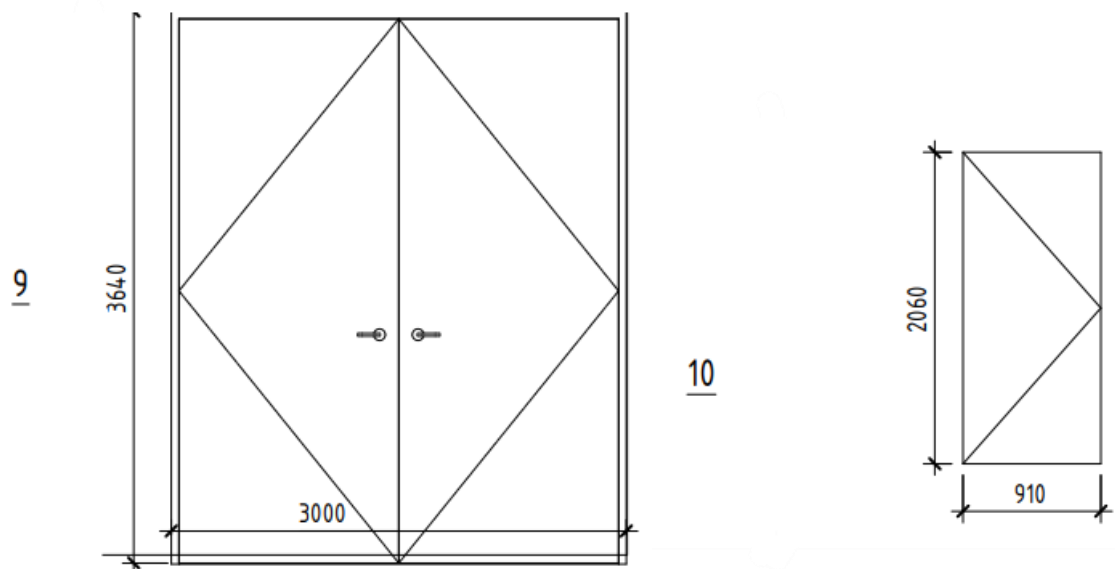


Рисунок Г.2– Схема заполнения дверных проемов

ПРИЛОЖЕНИЕ Д
Экспликация помещений

Таблица Д.1 – Экспликация помещений 1-го этажа

Номер	Наименование	Площадь	Примечание
1	Вестибюль	113,34	
2	Кабинет	21,91	
3	Коридор	12,79	
4	Венткамера	5,40	
5	Кабинет	11,65	
6	Кабинет	9,66	
7	Кабинет	9,95	
8	Лаборатория	37,26	
9	Коридор	14,04	
10	Лаборатория	97,58	
11	Подсобное	10,55	
12	Лестничная клетка	13,52	
13	Лаборатория	67,66	
14	Лаборатория	68,40	
15	Лаборатория	22,48	
16	Лаборатория	21,93	
17	Лаборатория	22,46	
18	Коридор	9,12	
19	Коридор	11,94	
20	Кабинет	10,78	
21	Кабинет	10,77	
22	Кабинет	11,16	
23	Кабинет	10,64	
24	Подсобное	3,44	
25	Санузел	1,25	
26	Коридор	0,94	

Продолжение таблицы Д.1

27	Мусорокамера	3,95	
28	Подсобное	2,35	
29	Туалет	1,49	
30	Туалет	1,41	
31	Туалет	1,41	
32	Коридор	14,63	
33	Умывальник	6,42	
34	Серверная	2,40	
35	Лифт	4,67	
36	Тамбур	3,50	
37	Лестничная клетка	44,66	
38	Аудитория	81,08	
39	Шкаф	0,52	
40	Шкаф	0,42	
41	Кабинет	19,48	
42	Кабинет	19,94	
43	Аудитория	39,87	
44	Шкаф	0,42	
45	Кабинет	9,94	
46	Кабинет	11,13	
47	Венткамера	6,03	
48	Аудитория	47,07	
49	Кабинет	18,74	
50	Кабинет	18,82	
51	Коридор	137,53	
52	Лаборатория	58,00	
53	Шкаф	0,43	
54	Лаборатория	20,96	

Окончание таблицы Д.1

55	Шкаф	0,43	
56	Шкаф	0,43	
57	Подсобное	3,95	
58	Лаборатория	12,46	
59	Кабинет	17,76	
60	Лестничная клетка	17,81	
61	Венткамера	2,91	
62	Венткамера	4,08	
63	Лаборатория	9,60	
64	Лаборатория	8,65	
65	Лаборатория	9,83	
66	КориДор	19,20	
67	Лаборатория	38,94	
68	Шкаф	0,47	
69	Лаборатория	40,77	
70	Шкаф	0,43	
71	Кабинет	18,20	
72	Кабинет	21,63	
73	Шкаф	0,47	
74	Трансформаторная	15,70	
75	Трансформаторная	19,61	
76	Трансформаторная	19,71	

Таблица Д.2 – Экспликация помещений на отметке +3.600

Номер	Наименование	Площадь	При м.
1	Лестничная клетка	49,31	
2	Кабинет	21,60	
3	Кабинет	19,77	
4	Кабинет	15,45	

Продолжение таблицы Д.2

5	Аудитория	60,28	
6	Кабинет	19,94	
7	Шкаф	0,44	
8	Шкаф	0,44	
9	Аудитория	82,02	
10	Коридор	21,87	
11	Венткамера	5,29	
12	Аудитория	47,83	
13	Лаборатория	37,73	
14	Шкаф	0,47	
15	Лаборатория	39,43	
16	Шкаф	0,47	
17	Аудитория	75,94	
18	Лестничная клетка	17,81	
19	Венткамера	5,70	
20	Аудитория	50,81	
21	Шкаф	0,47	
22	Аудитория	81,02	
23	Шкаф	0,47	
24	Кабинет	18,24	
25	Кабинет	21,88	
26	Кабинет	22,15	
27	Венткамера	5,40	
28	Кабинет	12,07	
29	Кабинет	18,46	
30	Кабинет	14,23	
31	Кабинет	19,99	
32	Кабинет	17,26	
33	Шкаф	0,41	

Окончание таблицы Д.2

34	Кабинет	21,29	
35	Кабинет	16,81	
36	Шкаф	0,41	
37	Санузел	1,27	
38	Коридор	0,97	
39	Мусорокамера	4,08	
40	Подсобное	2,39	
41	Туалет	1,57	
42	Туалет	1,40	
43	Туалет	1,40	
44	Коридор	14,76	
45	Умывальник	6,43	
46	Серверная	2,41	
47	Вестибюль	835,38	

ПРИЛОЖЕНИЕ Е
Локальный сметный расчет на устройство
кирпичной кладки и монтаж сборного железобетонного каркаса

Локально- сметный расчет.

Приложение №2
Утверждено приказом №421 от 4 августа 2020 г.
Минстроя РФ

Наименование редакции сметных нормативов

Наименование программного продукта

Смета ABC, версия 2022.3

пр. Свободный, 79

(наименование стройки)

Кампус СФУ: корпус 4

(наименование объекта капитального строительства)

ЛОКАЛЬНЫЙ СМЕТНЫЙ РАСЧЕТ №02-01-01

На устройство каркаса

(наименование конструктивного решения)

Составлен базисно-индексным
методом

Основание: Раздел АР и КЖ
(проектная и (или) иная техническая документация)

Составлен(а) в текущем уровне цен на 1 кв. 2023 г.

Сметная
стоимость 109254,7402 тыс. руб.

в том числе:

оплата труда 8893,74 тыс. руб.

эксплуатация машин и механизмов 2946,63 тыс. руб.

материальные ресурсы 47500,5 тыс. руб.

Средства на оплату труда рабочих 8893,7 тыс. руб.

Нормативные затраты труда рабочих 25729,41 чел. час.

Нормативные затраты труда
машинистов 848,01 чел. час.

№ п.п	Обоснование	Наименование работ и затрат	Единица измерения	Количество			Сметная стоимость в базисном уровне цен (в текущем уровне цен (гр. 8) для ресурсов, отсутствующих в ФРСН), руб.			Индексы	Сметная стоимость в текущем уровне цен, руб.
				на единицу	коэффициенты	всего с учетом коэф-ов	на ед. измерения	коэффициенты	Всего		
1	2	3	4	5	6	7	8	9	10	11	12

Раздел 1. Колонны

1	ФЕР 07-05-004-02	Установка колонн в стаканы фундаментов массой до 3 т	100 шт			0,4							
		1 ОТ					5410,50		2164,20	37,4	80941,08		
		2 ЭМ					11683,94		4673,58	13,99	65383,33		
		3 в т.ч.ОТм					1462,59		585,04	37,4	21880,35		
		4 М						5115,66		2046,26	7,29	14917,26	
		ЗТ	чел.-ч		520			208					
		ЗТм	чел.-ч		107,3			42,92					
		Итого по расценке							18557,03		5258,61		168204,75
		ФОТ									2749,24		102821,43
		Приказ № 812/пр от 21.12.20	Прикладные расходы	%	116			116		3189,11			119272,85
Прил. п.15 Приказ № 774/пр от 11.12.20 Прил. п.15	Сметная прибыль	%	80			80		2551,29			95418,28		
Всего по позиции									10999,02		382895,89		

2	ФССЦ-04.1.02.05-0011	Смеси бетонные тяжелого бетона (БСТ), класс В30 (М400)	м3	2,568	790	2028,72	7,29	14789,37
Всего по позиции						2028,72		14789,37
3	ФССЦ-05.1.03.07-0117	Колонны железобетонные 1КНД 42-1.32, бетон В40, объем 0,97 м3, расход арматуры 94,97 кг	шт	40	2258,63	90345,20	7,29	658616,51
Всего по позиции						90345,20		658616,51
4	ФЕР 07-05-004-04	Установка колонн на нижестоящие колонны массой до 2 т	100 шт	1,25				
1	ОТ				9756,69	12195,86	37,4	456125,26
2	ЭМ				6823,13	8528,91	13,99	119319,49
3	в т.ч.ОТм				983,48	1229,35	37,4	45977,69
4	М				10127,52	12659,40	7,29	92287,03
	ЗТ	чел.-ч	815	816,25				
	ЗТм	чел.-ч	41,02	51,275				
Итого по расценке						17563,30		713709,46
ФОТ								502102,95
							13425,21	

	Приказ № 812/пр от 21.12.20 Прил. п.15	Накладные расходы	%	116	116		15573,25		582439,42
	Приказ № 774/пр от 11.12.20 Прил. п.15	Сметная прибыль	%	80	80		12458,60		465951,54
		Всего по позиции					61416,02		1762100,41
5	ФССЦ-04.1.02.05-0011	Смеси бетонные тяжелого бетона (БСТ), класс В30 (М400)	м3		8,025	790	6339,75	7,29	46216,78
		Всего по позиции					6339,75		46216,78
6	ФССЦ-05.1.03.07-0219	Колонны железобетонные 1КСД 36-3.38, бетон В40, объем 0,6 м3, расход арматуры 166,73 кг	шт		125	2076,57	259571,25	7,29	1892274,41
		Всего по позиции					259571,25		1892274,41
7	ФЕР 07-05-004-04	Установка колонн на нижестоящие колонны массой до 2 т	100 шт		0,32				
	1	ОТ				9756,69	3122,14	37,4	116768,07

	2	ЭМ				6823,13		2183,40	13,99	30545,79
	3	в т.ч.ОТМ				983,48		314,71	37,4	11770,29
	4	М				10127,52		3240,81	7,29	23625,48
		ЗТ	чел.-ч	815		815,32				
		ЗТм	чел.-ч	41,02		13,1264				
		Итого по расценке								
		ФОТ				17563,30		8546,35		182709,62
								3436,85		128538,35
Приказ № 812/пр от 21.12.20		Накладные расходы	%	116		116		3986,75		149104,49
Прил. п.15										
Приказ № 774/пр от 11.12.20		Сметная прибыль	%	80		80		3189,40		119283,59
Прил. п.15										
		Всего по позиции						15722,50		451097,71
		Смеси бетонные тяжелого бетона (БСТ), класс В30 (М400)								
8	ФССЦ-04.1.02.05-0011	бетонные тяжелого бетона (БСТ), класс В30 (М400)	м3			2,0544	790	1622,98	7,29	11831,50
		Всего по позиции						1622,98		11831,50
		Колонны железобетонные 1КСД 33-1.33, бетон В40, объем 0,55 м3, расход арматуры 79,54 кг								
9	ФССЦ-05.1.03.07-0201	Колонны железобетонные 1КСД 33-1.33, бетон В40, объем 0,55 м3, расход арматуры 79,54 кг	шт			32	1429,6	45747,20	7,29	333497,09

		Всего по позиции					45747,20	333497,09	
10	ФЕР 07-05-004-04	Установка колонн на нижестоящие колонны массой до 2 т			100 шт		0,29		
	1	ОТ			9756,69	2829,44	37,4	105821,06	
	2	ЭМ			6823,13	1978,71	13,99	27682,12	
	3	в т.ч.ОТм			983,48	285,21	37,4	10666,82	
	4	М			10127,52	2936,98	7,29	21410,59	
		ЗТ	чел.-ч	815	815,29				
		ЗТм	чел.-ч	41,02	11,8958				
Итого по расценке ФОТ					17563,30	7745,13		165580,59	
						3114,65		116487,88	
Приказ № 812/пр от 21.12.20		Накладные расходы	%	116	116	3612,99		135125,95	
Прил. п.15									
Приказ № 774/пр от 11.12.20		Сметная прибыль	%	80	80	2890,39		108100,76	
Прил. п.15									
		Всего по позиции					14248,52	408807,30	
11	ФССЦ-04.1.02.05-0011	Смеси бетонные тяжелого бетона (БСТ), класс В30 (М400)			м3		1,8618 790		
						1470,82	7,29	10722,29	
		Всего по позиции					1470,82	10722,29	

12	ФССЦ- 05.1.03.07- 0035	Колонны железобетонн ые 1КВД 33- 1.23, бетон В25, объем 0,43 м3, расход арматуры 57,2 кг	шт	29	998,17	28946,93	7,29	211023,12
Всего по позиции						28946,93		211023,12
Итого прямые затраты по разделу 1 Колонны:						494632,54		4333797,61
<i>в том числе:</i>								
оплата труда (ОТ)						20311,64		759655,46
эксплуатация машин и механизмов (ЭМ)						17364,60		242930,72
материальные ресурсы (М)						456956,30		3331211,42
Итого ФОТ						22725,95		849950,61
Итого накладные расходы (НР)						26362,10		985942,71
Итого сметная прибыль (СП)						21089,68		788754,17
Итого по разделу						542084,33		6108494,49
Раздел 2. Ригели								
13	ФЕР 07- 05-007-07	Укладка ригелей массой до 3т	100 шт	3,1				
	1	ОТ			5478,22	16982,48	37,4	635144,83
	2	ЭМ			6921,24	21455,84	13,99	300167,26
	3	в т.ч.ОТм			876,69	2717,74	37,4	101643,44
	4	М			19205,51	59537,08	7,29	434025,32
		ЗТ	чел.-ч	468	1450,8			

		ЗТм	чел.-ч	44,99		139,469			
		Итого по расценке ФОТ					13276,15	24173,58	1036955,52
								19700,22	736788,27
	Приказ № 812/пр от 21.12.20	Накладные расходы	%	116		116		22852,26	854674,39
	Прил. п.15								
	Приказ № 774/пр от 11.12.20	Сметная прибыль	%	80		80		18281,81	683739,51
	Прил. п.15								
		Всего по позиции						65307,64	2575369,42
14	ФССЦ-04.1.02.05-0011	Смеси бетонные тяжелого бетона (БСТ), класс В30 (М400)	м3		2,45	790		1934,71	7,29
									14104,04
		Всего по позиции						1934,71	14104,04
15	ФССЦ-05.1.03.13-0081	Ригели марки РДП4.26-60 (бетон В25, объем 0,45 м3, расход арматуры 44,56 кг)	шт		30	1289,16		38674,80	7,29
									281939,29
		Всего по позиции						38674,80	281939,29
16	ФССЦ-05.1.03.13-0082	Ригели марки РДП4.30-50 (бетон В25,	шт		60	1290,16		77409,60	7,29
									564315,98

		объем 0,45 м3, расход арматуры 44,56 кг)								
		Всего по позиции						77409,60	564315,98	
17	ФССЦ- 05.1.03.13- 0083	Ригели марки РДП4.36-50 (бетон В25, объем 0,45 м3, расход арматуры 57,11 кг)	шт	40	1374,25			54970,00	7,29	400731,30
		Всего по позиции						54970,00		400731,30
18	ФССЦ- 05.1.03.13- 0085	Ригели марки РДП4.56- 60АгV (бетон В30, объем 1,02 м3, расход арматуры 125,35 кг)	шт	180	3117,14			561085,20	7,29	4090311,11
		Всего по позиции						561085,20		4090311,11
19	ФЕР 07- 05-007-08	Установка ригелей массой до 5 т	100 шт	0,57						
	1	ОТ			6894,60			3929,92	37,4	146979,08
	2	ЭМ			9388,54			5351,47	13,99	74867,03
	3	в т.ч.ОТм			1209,33			689,32	37,4	25780,50
	4	М			48412,67			27595,22	7,29	201169,17
		ЗТ	чел.-ч	589	335,73					
		ЗТм	чел.-ч	58,42	33,2994					

		Итого по расценке ФОТ			17492,47		9970,71		247626,61
							4619,24		172759,58
	Приказ № 812/пр от 21.12.20	Накладные расходы	%	116	116		5358,32		200401,11
	Прил. п.15								
	Приказ № 774/пр от 11.12.20	Сметная прибыль	%	80	80		4286,65		160320,89
	Прил. п.15								
		Всего по позиции					19615,68		608348,62
20	ФССЦ-04.1.02.05-0011	Смеси бетонные тяжелого бетона (БСТ), класс В30 (М400)	м3		0,56	790	445,80	7,29	3249,86
		Всего по позиции					445,80		3249,86
21	ФССЦ-05.1.03.13-0092	Ригели марки РДП4.68-60AtV (бетон В35, объем 1,25 м3, расход арматуры 203,02 кг)	м3		57	4197,37	239250,09	7,29	1744133,16
		Всего по позиции					239250,09		1744133,16
		Итого прямые затраты по разделу 2 Ригели:					1108622,22		8891137,43
		<i>в том числе:</i>							
		оплата труда (ОТ)					20912,40		782123,91

эксплуатация машин и механизмов (ЭМ)					26807,31		375034,29
материальные ресурсы (М)					1060902,50		7733979,22
Итого ФОТ					24319,46		909547,85
Итого накладные расходы (НР)					28210,57		1055075,50
Итого сметная прибыль (СП)					22568,46		844060,40
Итого по разделу					1159401,25		10790273,33

Раздел 3. Перекрытия

22	ФЕР 07-05-011-05	Установка панелей перекрытий с опиранием: на 2 стороны площадью до 5 м2			100 шт	1,55				
		1	ОТ			1923,59	2981,56	37,4	111510,51	
		2	ЭМ			2448,52	3795,21	13,99	53094,93	
		3	в т.ч.ОТм			352,49	546,36	37,4	20433,85	
		4	М			446,60	692,23	7,29	5046,36	
			ЗТ	чел.-ч	174	269,7				
			ЗТм	чел.-ч	16,13	25,00				
		Итого по расценке					4724,60	4341,57		185039,29
		ФОТ						3527,92		131944,36
		Приказ № 812/пр от 21.12.20 Прил. п.15	Накладные расходы	%	116	116		4092,39		153055,45

	Приказ № 774/пр от 11.12.20 Прил. п.15	Сметная прибыль	%	80		80		3273,91		122444,36
		Всего по позиции						11707,87		460539,11
23	ФССЦ- 05.1.06.04- 1417	Плиты перекрытия многопустотн ые ПК 30-10- 8га, бетон В15, объем 0,37 м3, расход арматуры 11,2 кг	шт		13	407,75		5300,75	7,29	38642,47
		Всего по позиции						5300,75		38642,47
24	ФССЦ- 05.1.06.04- 1418	Плиты перекрытия многопустотн ые ПК 30-12- 8АтVT-а, бетон В15, объем 0,45 м3, расход арматуры 11,25 кг	шт		1	498,55		498,55	7,29	3634,43
		Всего по позиции						498,55		3634,43
25	ФССЦ- 05.1.06.04- 1419	Плиты перекрытия многопустотн ые ПК 30-15- 8АтVT-а, бетон В15,	шт		33	646,5		21334,50	7,29	155528,51

		объем 0,57 м3, расход арматуры 13,57 кг							
		Всего по позиции				21334,50		155528,51	
26	ФССЦ- 05.1.06.04- 1429	Плиты перекрытия многопустотн ые ПК 32.15, бетон В15, объем 0,59 м3, расход арматуры 27,3 кг	шт	30	686,35	20590,50	7,29	150104,75	
		Всего по позиции				20590,50		150104,75	
27	ФССЦ- 05.1.06.04- 1430	Плиты перекрытия многопустотн ые ПК 33-12- 8га, бетон В15, объем 0,55 м3, расход арматуры 17,39 кг	шт	24	472,05	11329,20	7,29	82589,87	
		Всего по позиции				11329,20		82589,87	
28	ФССЦ- 05.1.06.04- 1431	Плиты перекрытия многопустотн ые ПК 33-15- 8га, бетон В15, объем 0,64 м3,	шт	36	537,6	19353,60	7,29	141087,74	

		расход арматуры 21,18 кг							
		Всего по позиции				19353,60		141087,74	
29	ФССЦ- 05.1.06.04- 1435	Плиты перекрытия многопустотн ые ПК 36-12- 8АтVТ-а, бетон В15, объем 0,53 м3, расход арматуры 12,63 кг	шт	18	611,12	11000,16	7,29	80191,17	
		Всего по позиции				11000,16		80191,17	
30	ФЕР 07- 05-011-06	Установка панелей перекрытий с опиранием: на 2 стороны площадью свыше 5 до 10 м2	100 шт	10,56					
	1	ОТ			2985,00	31521,60	37,4	1178907,84	
	2	ЭМ			4344,71	45880,14	13,99	641863,13	
	3	в т.ч.ОТм			4344,71	45880,14	37,4	1715917,15	
	4	М			5090,44	53755,05	7,29	391874,29	
		ЗТ	чел.-ч	266	2808,96				
		ЗТм	чел.-ч	21,84	230,63				

		Итого по расценке ФОТ			11674,42		91760,28		3536688,11
							77401,74		2894824,99
	Приказ № 812/пр от 21.12.20	Накладные расходы	%	116	116		89786,02		3357996,98
	Прил. п.15								
	Приказ № 774/пр от 11.12.20	Сметная прибыль	%	80	80		71828,81		2686397,59
	Прил. п.15								
		Всего по позиции					253375,10		9581082,68
		Плиты перекрытия многопустотные ПК 51.15-8АтУТ-а, бетон В15, объем 0,96 м3, расход арматуры 27,65 кг							
31	ФССЦ-05.1.06.04-1483		шт		1	1215,81	1215,81	7,29	8863,25
		Всего по позиции					1215,81		8863,25
		Плиты перекрытия многопустотные ПК 57-10-8АтVта, бетон В15, объем 0,67 м3, расход арматуры 26,13 кг							
32	ФССЦ-05.1.06.04-1502		шт		305	575,03	175384,15	7,29	1278550,45

		Всего по позиции				175384,15		1278550,45
33	ФССЦ-05.1.06.04-1506	Плиты перекрытия многопустотные ПК 57.12-4АтУТ-а, бетон В15, объем 0,80 м3, расход арматуры 20,52 кг	шт	297	1029,26	305690,22	7,29	2228481,70
		Всего по позиции				305690,22		2228481,70
34	ФССЦ-05.1.06.04-1512	Плиты перекрытия многопустотные ПК 57.15-4АтУТ-а, бетон В15, объем 1,07 м3, расход арматуры 24,98 кг	шт	322	1333,21	429293,62	7,29	3129550,49
		Всего по позиции				429293,62		3129550,49
35	ФССЦ-05.1.06.04-1519	Плиты перекрытия многопустотные ПК 60-10-8АтVта, бетон В15, объем 0,71 м3, расход арматуры 28,75 кг	шт	12	609,84	7318,08	7,29	53348,80

		Всего по позиции				7318,08		53348,80
36	ФССЦ-05.1.06.04-1527	Плиты перекрытия многопустотные ПК 60.12-6АтVT, бетон В15, объем 0,83 м3, расход арматуры 30,41 кг	шт	36	1179,98	42479,28	7,29	309673,95
		Всего по позиции				42479,28		309673,95
37	ФССЦ-05.1.06.04-1540	Плиты перекрытия многопустотные ПК 60.15-8АтVT-1, бетон В15, объем 1,11 м3, расход арматуры 46,60 кг	шт	34	1515,1	51513,40	7,29	375532,69
		Всего по позиции				51513,40		375532,69
38	ФССЦ-05.1.06.04-1548	Плиты перекрытия многопустотные ПК 63.10-6АтVT-а, бетон В15, объем 0,73 м3, расход арматуры 26,37 кг	шт	11	1054,95	11604,45	7,29	84596,44

		Всего по позиции				11604,45		84596,44
39	ФССЦ-05.1.06.04-1547	Плиты перекрытия многопустотные ПК 63-12-6АтУта, бетон В15, объем 0,9 м3, расход арматуры 32,09 кг	шт	19	898,61	17073,59	7,29	124466,47
		Всего по позиции				17073,59		124466,47
40	ФССЦ-05.1.06.04-1562	Плиты перекрытия многопустотные ПК 63.15-6АтУТ-а, бетон В15, объем 1,18 м3, расход арматуры 38,95 кг	шт	19	1550,32	29456,08	7,29	214734,82
		Всего по позиции				29456,08		214734,82
41	ФЕР 07-05-011-07	Установка панелей ребристых площадью: до 5 м2	100 шт	0,36				
	1	ОТ			1057,74	380,79	37,4	14241,41
	2	ЭМ			2754,54	991,63	13,99	13872,97
	3	в т.ч.ОТм			408,24	146,97	37,4	5496,54
	4	М			446,60	160,78	7,29	1172,06

		ЗТ	чел.-ч	98		35,28				
		ЗТ _м	чел.-ч	18,5		6,66				
		Итого по расценке ФОТ				4220,52		1138,60	33610,92	
								527,75	19737,95	
Приказ № 812/пр от 21.12.20		Накладные расходы	%	116		116		612,19	22896,03	
Прил. п.15										
Приказ № 774/пр от 11.12.20		Сметная прибыль	%	80		80		489,75	18316,82	
Прил. п.15										
		Всего по позиции						2240,55	74823,77	
		Плиты перекрытия ребристые из тяжелого бетона шириной более 2 метров, длиной от 5 до 7 метров с расчетной распределенной нагрузкой (включая собственный вес) от 561 до 710 кгс/м2								
42	ФССЦ-05.1.06.06-0142		шт		2	5460,02		10920,04	7,29	79607,09
		Всего по позиции						10920,04		79607,09
Итого прямые затраты по разделу 3 Перекрытия:								1311514,96		10950768,58

<i>в том числе:</i>						
	оплата труда (ОТ)				34883,95	1304659,76
	эксплуатация машин и механизмов (ЭМ)				50666,98	708831,02
	материальные ресурсы (М)				1225964,03	8937277,80
	Итого ФОТ				81457,41	3046507,30
	Итого накладные расходы (НР)				94490,60	3533948,47
	Итого сметная прибыль (СП)				75592,48	2827158,77
	Итого по разделу				1481598,04	17311875,82

Раздел 4. Стены кирпичные

43	ФЕР 08-02-001-01	Кладка стен кирпичных наружных: простых при высоте этажа до 4 м		м3	3646,43				
		1	ОТ		44,87	163615,31	37,4	6119212,75	
		2	ЭМ		34,56	126020,62	13,99	1763028,48	
		3	в т.ч.ОТм		5,40	19690,72	37,4	736433,00	
		4	М		811,41	2958749,77	7,29	21569285,80	
			ЗТ	чел.-ч	4,54	16554,79			
			ЗТм	чел.-ч	0,04	145,86			
			Итого по расценке			84,83	3248385,70		8618674,24
			ФОТ				183306,04		6855645,75
		Приказ № 812/пр от	Накладные расходы	%	116	116	212635,00		7952549,07

21.12.20
Прил. п.15

Приказ №
774/пр от
11.12.20
Прил. п.15

		Сметная прибыль	%	69		69		146718,15		5487258,86
		Всего по позиции						3607738,85		22058482,16
47	ФССЦ- 04.3.01.12- 0005	Раствор кладочный, цементно- известковый, М100	м3			875,14	529,41	463309,56	7,29	3377526,70
		Всего по позиции						463309,56		3377526,70
48	ФССЦ- 06.1.01.05- 0035	Кирпич керамический одинарный, марка 100, размер 250x120x65 мм	1000 шт			1,39	1752,6	2428,48	7,29	17703,61
		Всего по позиции						2428,48		17703,61
54	ФЕР 08- 02-001-07	Кладка стен кирпичных внутренних: при высоте этажа до 4 м	м3			369,7				
	1	ОТ					43,30	16008,01	37,4	598699,57
	2	ЭМ					34,56	12776,83	13,99	178747,88
	3	в т.ч.ОТМ					5,40	1996,38	37,4	74664,61
	4	М					815,51	301494,05	7,29	2197891,60
		ЗТ	чел.-ч	4,38		1619,29				

		ЗТм	чел.-ч	0,4		147,88			
		Итого по расценке ФОТ				83,26		330278,89	852112,07
								18004,39	673364,19
	Приказ № 812/пр от 21.12.20	Накладные расходы	%	116		116		20885,09	781102,46
	Прил. п.15								
	Приказ № 774/пр от 11.12.20	Сметная прибыль	%	69		69		14410,71	538960,69
	Прил. п.15								
		Всего по позиции						365574,70	2172175,22
55	ФССЦ-04.3.01.12-0005	Раствор кладочный, цементно-известковый, М100	м3		86,51	529,41		45799,15	7,29
									333875,83
		Всего по позиции						45799,15	333875,83
56	ФССЦ-06.1.01.05-0035	Кирпич керамический одинарный, марка 100, размер 250x120x65 мм	1000 шт		0,14	1752,6		246,22	7,29
									1794,91
		Всего по позиции						246,22	1794,91
Итого прямые затраты по разделу 4 Стены кирпичные:								4090448,00	36157767,14
<i>в том числе:</i>									
оплата труда (ОТ)								179623,32	6717912,32

эксплуатация машин и механизмов (ЭМ)	138797,45		1941776,36
материальные ресурсы (М)	3772027,22		27498078,45
Итого ФОТ	201310,43		7529009,94
Итого накладные расходы (НР)	233520,09		8733651,53
Итого сметная прибыль (СП)	161128,87		6026219,55
Итого по разделу	4485096,96		50917638,22
ИТОГИ ПО СМЕТЕ			
Итого по всем разделам	7668180,58		85128281,85
<i>в том числе:</i>			
прямые затраты	7005217,72		60333470,75
оплата труда (ОТ)	237800,48		8893738,06
эксплуатация машин и механизмов (ЭМ)	210624,23		2946633,04
материальные ресурсы (М)	6515850,05		47500546,89
Итого ФОТ (справочно)	329813,25		12335015,69
Итого накладные расходы (НР)	382583,37		14308618,20
Итого сметная прибыль (СП)	280379,49		10486192,89
Итого по смете	7668180,58		85128281,85
Лимитированные затраты			
Временные здания и сооружения, %	138 027,25	1,8	1 532 309
Итого	7 806		86 660 591
	207,83		
Зимнее удорожание, %	234 186,23	3	2 599 818
Итого	8 040		89 260 409
	394,07		

Непредвиденные работы и затраты, %	160 807,88	2	1 785 208
Итого	8 201		91 045 617
	201,95		
НДС	1640240,38	20	18 209
			123,36
Всего по смете	9841442,34		109254740,1
			9

Федеральное государственное автономное
образовательное учреждение
высшего образования
«СИБИРСКИЙ ФЕДЕРАЛЬНЫЙ УНИВЕРСИТЕТ»
Инженерно-строительный институт
институт
Строительные конструкции и управляемые системы
кафедра

УТВЕРЖДАЮ

Заведующий кафедрой

подпись

С.В. Деордиев
инициалы, фамилия

«27» 06 2023 г.

БАКАЛАВРСКАЯ РАБОТА

в виде проекта
проекта, работы

08.03.01 «Строительство»
код, наименование направления

Цифровой кампус СФУ: корпус 3, корпус 4, расположенные в
тема

г. Красноярске, пр. Свободный, 79

Руководитель

Н.И. Лях
подпись, дата

к.т.н., доц. каф. СКиУС

должность, ученая степень

Н.И. Лях

инициалы, фамилия

Выпускник

А.О. Бебес
подпись, дата

А.О. Бебес

инициалы, фамилия

Красноярск 2023

Продолжение титульного листа БР по теме Цистерновой корпус
СФУ: корпус 3, корпус 4, расположенные в г. Красноярске,
пр. Свободный, 79

Консультанты по
разделам:

архитектурно-строительный
наименование раздела

10.05.23 Е.М. Сергеев
подпись, дата инициалы, фамилия

расчетно-конструктивный
наименование раздела

1.06.2023 Н.И. Сяк
подпись, дата инициалы, фамилия

фундаменты
наименование раздела

01.06.23 И.Ю. Семенов
подпись, дата инициалы, фамилия

технология строит. производства
наименование раздела

16.06.23 О.В. Горман
подпись, дата инициалы, фамилия

организация строит. производства
наименование раздела

16.06.23 О.В. Горман
подпись, дата инициалы, фамилия

экономика
наименование раздела

18.06.23 В.В. Руденко
подпись, дата инициалы, фамилия

Нормоконтролер

21.06.2023, Н.И. Сяк
подпись, дата инициалы, фамилия