

Федеральное государственное автономное
образовательное учреждение
высшего образования
«СИБИРСКИЙ ФЕДЕРАЛЬНЫЙ УНИВЕРСИТЕТ»

Инженерно-строительный институт

Строительные материалы и технологии строительства
кафедра

УТВЕРЖДАЮ

И.о. Заведующий кафедрой

А.А. Кошкин
подпись инициалы, фамилия


«24» июля 2022 г.

БАКАЛАВРСКАЯ РАБОТА

в виде проекта
проекта, работы

08.03.01. «Строительство»
код, наименование направления

Использование ТИМ в проекте библиотечно-издательского комплекса СФУ
тема

Руководитель  27.06.22 доцент кафедры СМиТС И.И. Терехова
подпись, дата должность, ученая степень инициалы, фамилия

Выпускник  27.06.22 Е.П. Банщикова
подпись, дата инициалы, фамилия

Содержание

РЕФЕРАТ	5
ВВЕДЕНИЕ.....	7
1 Схема планировочной организации земельного участка.....	10
2 Архитектурные решения	11
2.1 Описание и обоснование внешнего и внутреннего вида здания, его пространственной, планировочной и функциональной организации	11
2.2 Обоснование принятых объёмно-пространственных и архитектурно-художественных решений, в том числе в части соблюдения предельных параметров разрешенного строительства объекта капитального строительства	12
2.3 Описание решений по отделке помещений основного, вспомогательного, обслуживающего и технического назначения	12
2.4 Описание архитектурных решений, обеспечивающих естественное освещение помещений с постоянным пребыванием людей	12
2.5 Описание архитектурно-строительных мероприятий, обеспечивающих защиту помещений от шума, вибрации и другого воздействия.....	13
3 Конструктивные и объемно-планировочные решения	14
3.1 Сведения о топографических, инженерно-геологических, гидрогеологических, метеорологических и климатических условиях земельного участка, предоставленного для размещения объекта капитального строительства	14
3.2 Описание и обоснование конструктивных решений зданий и сооружений, включая их пространственные схемы, принятые при выполнении расчетов строительных конструкций.....	14
3.3 Описание и обоснование технических решений, обеспечивающих необходимую прочность, устойчивость, пространственную неизменяемость	14
3.4 Описание и обоснование принятых объемно-планировочных решений	15
3.5 Обоснование проектных решений и мероприятий.....	16
3.5.1 Соблюдение требуемых теплозащитных характеристик ограждающих конструкций.....	16

					ДП-08.03.01.-2022ДП			
Изм	Лис	№докум.	Подпись	Дата				
Разработал	Банщикова Е.П.				Использование ТИМ в проекте библиотечно-издательского комплекса СФУ	Лит.	Лист	Листов
Дип. Рук.	Терехова И.И.							
Н.контроль	Терехова И.И.					Кафедра СМиТС		
Зав.кафедр.	Коянкин А.А.							

3.5.2	Гидроизоляция и пароизоляция помещений	16
3.5.3	Снижение загазованности помещений.....	17
3.5.4	Удаление избытков тепла	17
3.5.5	Пожарная безопасность	17
3.6	Характеристика и обоснование конструкций полов, кровли, перегородок, отделки помещений.....	17
3.7	Перечень мероприятий по защите строительных конструкций и фундаментов от разрушения	18
4.	Расчетно-конструктивный раздел.....	19
4.1	Исходные данные	19
4.2	Описание и обоснование конструктивных решений зданий и сооружений, включая их пространственные схемы, принятые при выполнении расчетов строительных конструкций.....	19
4.3	Описание и обоснование технических решений, обеспечивающих необходимую прочность, устойчивость, пространственную неизменяемость	22
4.4	Расчет на смятие кладки под опорными участками железобетонных ригелей	22
5	Исходные данные для проектирования.....	34
5.1	Проектирование столбчатого фундамента	34
5.1.1	Оценка инженерно-геологических условий площадки строительства.....	34
5.1.2	Определение глубины заложения фундамента	39
5.1.3	Определение предварительных размеров фундамента и расчетного сопротивления грунта	40
5.1.4	Определение средней осадки методом послойного суммирования.....	43
5.1.5	Проверка на продавливание подколонником.....	45
5.1.6	Расчет стоимости и трудоемкости возведения столбчатого фундамента	47
5.2	Проектирование свайного фундамента.....	48
5.2.1	Выбор высоты ростверка и длины свай	48
5.2.2	Проектирование ленточного фундамента из забивных свай	49
5.2.3	Определение несущей способности свай.....	50
5.2.4	Определение числа свай в ростверке	51
5.2.5	Приведение нагрузок к подошве фундамента.....	51
5.2.6	Определение нагрузок на каждую сваю	52
5.2.7	Конструирование ростверка.....	53
5.2.8	Расчет на продавливание ростверка колонной.....	53
5.2.9	Расчет ростверка на изгиб и определение сечения арматуры	55
5.2.10	Выбор сваебойного оборудования	56
5.2.11	Определение объемов и стоимости работ.....	57
6	Область применения технологической карты.....	59
6.1	Общие положения	59
6.3	Организация и технология выполнения работ	59
6.3.1	Монтаж сборных конструкций	60
6.3.2	Монтаж каркасов с применением одиночных кондукторов.....	60
6.3.3	Установка колонн со стыками выше перекрытия с помощью одиночных кондукторов конструкции ЦНИИОМТП.....	61

6.3.4 Укладка ригелей	62
6.3.5 Производство кирпичной кладки	63
6.4 Требования к качеству работ	63
6.5 Потребность в материально технологических ресурсах	73
6.5.1 Подбор и размещение грузоподъемных механизмов	73
6.5.3 Определение зон действия крана.....	75
6.5.4 Определение размера монтажной зоны	76
6.5.5 Проектирование временных дорог	76
6.5.6 Потребность в трудовых ресурсах.....	77
6.5.7 Потребность во временных зданиях и сооружениях.....	77
6.5.8 Расчет автомобильного транспорта.....	79
6.5.9 Проектирование временного электроснабжения	80
6.5.10 Проектирование временного водоснабжения	82
6.5.11 Снабжение сжатым воздухом, кислородом и ацетиленом.....	83
6.6 Техника безопасности и охрана труда	83
6.7 Пожаробезопасность	86
6.8 Электробезопасность	87
6.9 Технико-экономические показатели	87
Максимальное число работающих в смену – 32 человек. Все работы ведутся в две.	88
7 Экономика строительства.....	89
7.1 Определение стоимости возведения объекта на основе укрупненных нормативов цены строительства.....	89
7.2 Составление и анализ локального сметного расчета на устройство каркаса здания.....	93
ЗАКЛЮЧЕНИЕ	97
Приложение А. Теплотехнический расчет ограждающих конструкций типового этажа	100

РЕФЕРАТ

Данная бакалаврская работа, посвященная разработке проекта строительства «Использование ТИМ в проекте библиотечно-издательского комплекса СФУ», состоит из графической части и пояснительной записки. Содержит 118 страниц текстового документа, 8 листов графического материала.

Пояснительная записка включает в себя проектную разработку, в которой рассматриваются следующие разделы:

- архитектурно-строительный;
- расчетно-конструктивный;
- фундаменты;
- технология строительного производства;
- организация строительного производства;
- экономика строительства.

Все разделы в бакалаврской работе, выполнены в требуемом объеме с учетом требований Учебно-методического пособия к выпускной квалификационной работе бакалавров 08.03.01 «Строительство»; профиль подготовки – «Промышленное и гражданское строительство».

В архитектурно-строительной части приведены описания архитектурных решений. На чертежах «АР» представлены: фасады, планы этажей, кровли, узлы, спецификации.

В расчетно-конструктивном разделе - выполнен расчёт стакана фундамента в оси Ср/10, расчет ригеля, стены.

В разделе «Проектирование фундаментов», исходя из геологических условий площадки и нагрузок на основание, фундамент здания представляет собой столбчатый фундамент, сборного типа. Наибольшая глубина залегания фундамента –5,700. Размер подошвы фундамента 3,1х3,1 м.

Фундамент выполнен из бетона класса В7,5, В15. Здание имеет техническое подполье.

Сравнение технико-экономических показателей устройства фундамента неглубокого заложения и фундамента на забивных сваях выявило значительную разницу в стоимости в пользу столбчатого фундамента.

Трудоёмкость ФМЗ больше, чем фундамент на забивных сваях в 6 раз и стоимость забивных свай оказалась выше, чем сборных.

В разделе «Технология строительного производства» разработана технологическая карта возведение надземной части здания ректората. Был выбран самоходный кран КБ-674А-3, грузоподъемностью 25тонн.

Объем работ составил 328 м³, трудоемкость 2494,99 чел-см. Продолжительность работ составило 84дней.

В разделе «Организация строительного производства» представлен объектный строительный генеральный план на основной период строительства. На стройгенплане показаны строящееся здание, приобъектные склады, схема движения транспорта. Рассчитаны зоны крана: монтажная зона, рабочая зона и опасная зона. Была определена нормативная продолжительность строительства согласно СНиП 1.04.03-85 «Нормы продолжительности строительства и задела в строительстве предприятий, зданий и сооружений», которая составила 3 месяца.

В разделе «Экономика строительства» выпускной квалификационной работы бакалавра составлен локальный сметный расчет на каркас.

Прогнозная стоимость строительства библиотечно-издательского комплекса в г. Красноярске по НЦС составляет –1793012,10 тыс.руб. Указанная сумма включает в себя стоимость следующих видов работ и затрат: общестроительные работы; элементы благоустройства и озеленения.

В ходе выполнения раздела «Экономика» выпускной квалификационной работы бакалавра составим локальный сметный расчет на каркас библиотечно-издательского комплекса в г.Красноярск. Сметную стоимость работ по устройству перекрытия рассчитаем с использованием Федеральных единичных расценок для РФ.

Локальный сметный расчет составлен базисно–индексным методом, в программном комплексе Гранд–смета, с использованием ФЕР (Федеральных единичных расценок) в редакции 2020г., введенных в действие приказом Минстроя России от 26.12.2019 №876/ при федерального сборника сметных цен (ФССЦ).

Пересчет сметной стоимости работ в текущий уровень цен на 2 квартал 2021г.с использованием индекса изменения сметной стоимости для Красноярского края равного 33,05, согласно письму Министерства строительства №7484-ИФ/09 от 26.02.2021г.

На основании, разработанной в разделе «Технология строительного производства» технологической карты на устройство каркаса ректората, составим локальный сметный расчет.

Стоимость общестроительных работ, согласно локальному сметному расчету, составила в текущих ценах 2152154,73руб. Она показывает предварительную сумму денежных средств, необходимых для устройства фундамента в соответствии с проектными решениями. Трудоемкость производства работ составила 13,90%. Средства на оплату труда составили 18 520 599,00руб.

Графическая часть бакалаврской работы выполнена с помощью программ Revit 2021, AutoCAD2012. Применен программный комплекс «Гранд-смета», программный комплекс SCADOfficev.11.5.

ВВЕДЕНИЕ

Данный дипломный проект был создан в программном комплексе Revit. Каждому участнику был выдан свой раздел Библиотечно-издательского комплекса.

Revit — программный комплекс для автоматизированного проектирования, реализующий принцип информационного моделирования зданий (Building Information Modeling, BIM). Предназначен для архитекторов, конструкторов и инженеров-проектировщиков. Предоставляет возможности трехмерного моделирования элементов здания и плоского черчения элементов оформления, создания пользовательских объектов, организации совместной работы над проектом, начиная от концепции и заканчивая выпуском рабочих чертежей и спецификаций.

База данных Revit может содержать информацию о проекте на различных этапах жизненного цикла здания, от разработки концепции до строительства и снятия с эксплуатации

Научная библиотека является одной из крупнейших университетских библиотек Восточной Сибири. В её фондах представлено около 2 миллионов печатных изданий и более 60 миллионов электронных документов.

В библиотеке открыто 9 абонементов научной и учебной литературы и 13 современных читальных залов. Один из них — первый в Красноярске виртуальный читальный зал Президентской библиотеки им. Б. Н. Ельцина. В читальных залах организованы рабочие места, в том числе оборудованные для дистанционного обучения и работы читателей с ограниченными возможностями здоровья.

Численность населения в г. Красноярск в 2022 году составила 2849 тыс. чел. Причины того, что население Красноярска растет следующие: низкая детская смертность, рост рождаемости, миграция и высокое количество долгожителей. Также на увеличение численности жителей виляет постоянный рост квалифицированных работников из Восточной и Центральной Сибири.

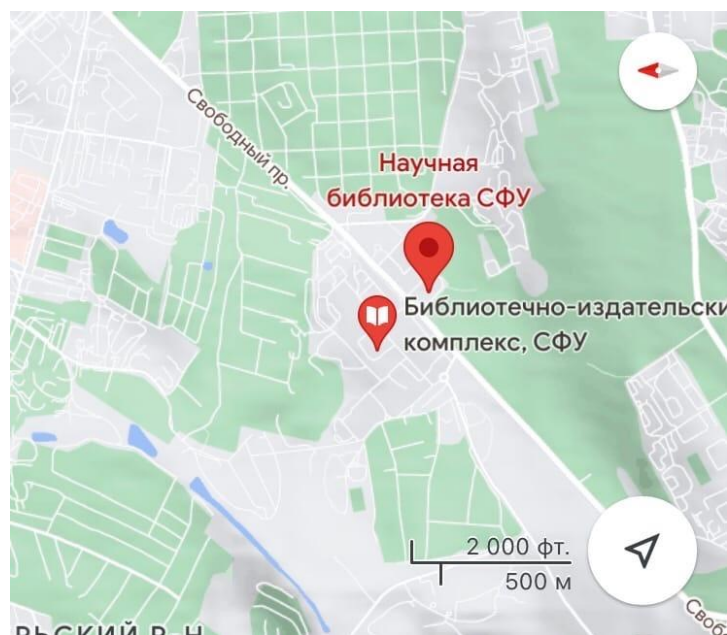
С ростом населения соответственно растет и количество студентов.

Строительство библиотечно-издательского комплекса позволит решить ряд следующих задач:

- формирование у студентов необходимости получения знаний и информации;
- организация дополнительных рабочих мест;
- увеличение издательских книг;

Предполагаемое место проектирования выбрано исходя из соображений расположения учебных корпусов и общежитий.

Проектным решением предусматривается строительство библиотечно-издательского комплекса по адресу просп. Свободный, 79/10 в г. Красноярск.



Земельный участок 24:50:0100443:199

Россия, Красноярский край, г. Красноярск, пр. Свободный, 79, участок Б
занимаемый учебно-административными зданиями и сооружениями

[План ЗУ →](#) [План КК →](#) [Создать участок ЖС →](#)



Информация	Услуги
Тип:	Объект недвижимости
Вид:	Земельный участок
Кадастровый номер:	24:50:0100443:199
Кадастровый квартал:	24:50:0100443
Адрес:	Россия, Красноярский край, г. Красноярск, пр. Свободный, 79, участок Б
Площадь уточненная:	436 538 кв. м
Статус:	Учтенный
Категория земель:	Земли населённых пунктов
Разрешенное использование:	занимаемый учебно-административными зданиями и сооружениями
Форма собственности:	Собственность публично-правовых образований
Кадастровая стоимость:	1 293 793 862,88 руб.
дата определения:	01.01.2020

Рисунок 1 – Расположение участка строительства на кадастровой карте

В техническом подполье располагаются: технические помещения, ЦТП, трансформаторные подстанции, станции химопожаротушения, станции пылеудаления, воздухозаборный канал.

На первом этаже здания будут размещены: вестибюль, аванвестибюль, гардероб, диспетчерские, комнаты программистов, отдел маркетинга и рекламы, методический кабинет, кабинет директора, комната секретаря, кабинет зам. директора, ректорат, отдел охраны труда.

Благоустройство территории библиотечно-издательского комплекса будет включать: озеленение территории, парковую зону, парковка, арт-объекты, площадки для проведения культурно-массовых мероприятий.

Анализируя сказанное выше, строительство библиотечно-издательского комплекса в г. Красноярск является востребованным и актуальным.

1 Схема планировочной организации земельного участка

Здание библиотечно-издательского комплекса СФУ, расположенное по адресу: г. Красноярск, пр. Свободный, 79. Кадастровый номер участка 24:50:0100443:199. Территориальная зона – О-2 – зона объектов образования. Площадь земельного участка – 436 538 кв. м.

Вблизи рассматриваемого участка находятся:

- корпуса Сибирского Федерального университета;
- общежитие Сибирского Федерального университета № 17;
- общежитие Сибирского Федерального университета №18;
- общежитие Сибирского Федерального университета №19;
- экопарк «Гремячая грива».

Ближайшие автобусные остановки:

- «ЭкопаркГремячая грива» – 200 м;
- «Сибирский федеральный университет» – 150 м.

На рассматриваемом земельном участке располагается здание библиотечно-издательского комплекса сложной формы в плане и состоит из двух частей:

- 8-ми этажный корпус, в котором располагается ректорат, книгохранилище и отдельностоящая лестница;
- 4-х этажный корпус библиотеки, в котором располагается библиотека с читальными и лекционными залами, и прочими подсобными помещениями.

Также, в границах земельного участка предусмотрено размещение надземных открытых парковок вместимостью 30 м/м и 23 м/м, благоустройство и озеленение территории. С проспекта Свободный на участок предусмотрен 1 въезд. Минимальная ширина проезда составляет 6 м с уширением в местах маневрирования транспорта.

Главный вход в здание расположен с северо-западной стороны с размещением входной зоны, оборудованной малыми архитектурными формами.

Габарит машино-места: 2,5х5,3 м.

В соответствии с СП 42.13330.2016 расстояние от здания до открытой стоянки должно составлять не менее 10 м.

Минимальная ширина проездов для пожарной спецтехники составляет 6м.

Технико - экономические показатели земельного участка:

- площадь застройки – 2446 кв. м;
- площадь проездов – 72136 кв. м;
- площадь озеленения – 8432 кв. м.

2 Архитектурные решения

2.1 Описание и обоснование внешнего и внутреннего вида здания, его пространственной, планировочной и функциональной организации

За отметку 0.000 принят уровень чистого пола 1-ого этажа.

Максимальная отметка конька здания + 44,900 м.

Здание библиотеки имеет размеры в плане 57,8x48,00 м, здание ректората – 39,9x16,00 м, отметка низа фундаментов -4,950 м.

Здание библиотеки имеет 4 этажа, здание ректората – 8 надземных этажей, 1 подземный.

Высота этажей:

а) здание библиотеки:

1-й этаж – 3,6 м;

типовой этаж – 4,8 м;

б) здание ректората:

1-й этаж – 4,8 м;

типовой этаж – 3,6 м.

На 3-ем этаже библиотеки расположены следующие помещения: информационно-образовательный центр, центр библиографической службы, отдел управления библиографическими ресурсами, место выдачи литературы, каталожный зал, читальный зал для преподавателей, читальный зал для аспирантов, зал новых поступлений, читальный зал зарубежной литературы, электронный читальный зал отдел периодических изданий, зал аудиовизуальных материалов, тех. помещение, сан. узлы.

На 4-ом этаже библиотеки – отраслевой читальный зал по искусству, отраслевой читальный зал экономических наук, отраслевой читальный зал юридических наук, отраслевой читальный зал ест.-научной литературы, место выдачи литературы, отраслевой читальный зал гуманитарных наук, отраслевой читальный зал филологических наук, отраслевой читальный зал УМЦ, холл, тех. помещение, сан. узлы.

На 3-ем и 4-ом этажах ректората расположено книгохранилище.

На 6-ом этаже ректората находятся следующие помещения: спецчасть, комната работы с материалами, кабинет начальника I отдела, контр.-ревиз. группа, кабинет главного бухгалтера, кабинет зам. гл. бухгалтера, управление бухучета мат. отдел, управление бухучета расчётный отдел, кабинет ревизоров, планово-финансовое управление, кабинет проректора по экон. вопросам, касса, лифтовой холл, сан. узлы, коридоры.

На 7-ом этаже ректората – кабинет ученых секретарей, приемная, кабинет проректора по науке, кабинет начальника НИЧ, отдел организации нелинейных форм обучения, отдел лицензирования, отдел контингента и организации выпуска, сводно-аналитический отдел, учебный отдел, кабинет начальника уч. отдела, кабинет начальника учебно-методического управления, отдел

организации платных форм обучения, кабинет помощника ректора, кабинет ученого секретаря, НИЧ, сан. узлы, лифтовой холл.

На 8-ом этаже ректората – кабинет проректора по учебной работе, кабинет проректора, зал заседаний ученого совета, кабинет ректора, комната отдыха, приемная, лифтовой холл, сан. узлы, фойе.

2.2 Обоснование принятых объёмно-пространственных и архитектурно-художественных решений, в том числе в части соблюдения предельных параметров разрешенного строительства объекта капитального строительства

Здание библиотеки с ректоратом сложное в плане. Общая площадь помещений – 15053,5 м². Конструктивная схема здания – смешанный каркас. Железобетонные элементы выполнены в связевом каркасе по серии 1.020.1-83, с шарнирным опиранием ригелей на колонны. Несущие конструкции балконов библиотеки и отдельные элементы каркаса – стальные. Наружные стены – несущие, выполнены из полнотелого глиняного кирпича марки КР- р-по 250х120х65/1НФ/200/2,0/50/ГОСТ 530-2012 толщиной:

- для корпуса ректората – 900 мм;
- для корпуса библиотеки – 770 мм.

Наружная отделка – навесные фасады.

2.3 Описание решений по отделке помещений основного, вспомогательного, обслуживающего и технического назначения

Отделка полов устраивается по железобетонным плитам. Перед устройством необходимо выполнить демонтаж существующей конструкции пола, очистить плиты. Полы за счёт толщины цементно-песчаной стяжки выполнить в одном уровне, без перепадов высот.

В тамбурах, санузлах, технических помещениях, фойе выполнить покрытие полов из керамогранита.

Внутренние перегородки выполнены из полнотелого глиняного кирпича марки КР- р-по 250х120х65/1НФ/200/2,0/50/ГОСТ 530-2012 толщиной 120 мм.

Внутренняя отделка стен: штукатурка, побелка, окраска. Потолки подвесные.

2.4 Описание архитектурных решений, обеспечивающих естественное освещение помещений с постоянным пребыванием людей

Объёмно-планировочные решения проектируемого здания обеспечивают естественное освещение помещений с постоянным пребыванием людей через конструктивные световые проёмы. Световые проёмы запроектированы с учётом требований СП 52.13330-2016 «Естественное и искусственное освещение».

Размещение и ориентация близлежащих объектов не влияет на естественное освещение помещений. Затенение здания соседними объектами и элементами рельефа не происходит.

2.5 Описание архитектурно-строительных мероприятий, обеспечивающих защиту помещений от шума, вибрации и другого воздействия

В здании защита от шума строительными-акустическими методами обеспечивается рациональным архитектурно-строительным решением здания и применением ограждающих конструкций, обеспечивающих нормативную звукоизоляцию.

Для достижения предельно-допустимого уровня шума, предусмотренного требованиями СП 51.13330.2011 «Защита от шума» проектом предусматриваются градостроительные, архитектурно-планировочные, строительные-акустические мероприятия:

- обеспечение функционального зонирования территории и формирования застройки с учетом требуемой степени акустического комфорта;
- обеспечение санитарно-защитных зон между жилой застройкой и источниками шума;
- применение планировочных и объемно-пространственных решений, использующих шумозащитные свойства окружающей среды;
- усиление звукоизоляции наружных ограждающих конструкций;
- при проектировании, с целью снижения шума от инженерного оборудования подобраны агрегаты с наименьшими удельными уровнями звуковой мощности;
- применением наружных и внутренних ограждающих конструкций с нормируемыми параметрами звукоизоляции в соответствии с требованиями СП 23.103.2003 «Проектирование звукоизоляции ограждающих конструкций жилых и общественных зданий».

3 Конструктивные и объемно-планировочные решения

3.1 Сведения о топографических, инженерно-геологических, гидрогеологических, метеорологических и климатических условиях земельного участка, предоставленного для размещения объекта капитального строительства

Здание библиотечно-издательского комплекса СФУ расположено по адресу: Красноярский край, г. Красноярск, пр-т Свободный, 79.

Основные климатические параметры Красноярского края приведены в СП 131.13330.2020.

Строительно-климатический район - 1В. средняя годовая температура составляет плюс 1,3 °С. Наиболее холодный месяц – январь со среднемесячной температурой воздуха минус 16,3 °С.

Среднемесячная температура самого теплого месяца – июля, составляет плюс 18,7 °С.

Температура наружного воздуха наиболее холодной пятидневки обеспеченностью 0,92 – минус 37° С.

Продолжительность периода со среднесуточной температурой ниже плюс 8° С – 234 суток.

Нормативная глубина промерзания грунтов – минус 2,5 м.

3.2 Описание и обоснование конструктивных решений зданий и сооружений, включая их пространственные схемы, принятые при выполнении расчетов строительных конструкций

Конструктивные решения здания разработаны, опираясь на объемно-планировочную компоновку здания, на основании статического расчета модели с учетом инженерно-геологических условий площадки строительства.

3.3 Описание и обоснование технических решений, обеспечивающих необходимую прочность, устойчивость, пространственную неизменяемость

Пространственная жесткость 8-ми этажного корпуса ректората обеспечивается: жестким защемлением колонн в железобетонных фундаментах, совместной работой жестких дисков по железобетонным плитам перекрытий и покрытию, и кирпичными наружными стенами.

Пространственная жесткость 4-х этажного корпуса библиотеки обеспечивается: жестким защемлением колонн в железобетонных фундаментах, совместной работой жестких дисков перекрытий с продольными и поперечными стенами, в том числе и с внутренними (выполненными как заполнение каркаса кирпичной кладкой).

3.4 Описание и обоснование принятых объемно-планировочных решений

Максимальная отметка конька здания + 44,900 м.

Здание библиотеки имеет 4 этажа, здание ректората – 8 надземных этажей, 1 подземный.

Здание библиотеки имеет размеры в плане 57,8x48,00 м, здание ректората – 39,9x16,00 м, отметка низа фундаментов -4,950 м.

Высота этажей:

а) здание библиотеки:

1-й этаж – 3,6 м;

типовой этаж – 4,8 м;

б) здание ректората:

1-й этаж – 4,8 м

типовой этаж – 3,6 м.

Конструктивная схема здания – смешанный каркас. Железобетонные элементы выполнены в связевом каркасе по серии 1.020.1-83, с шарнирным опиранием ригелей на колонны. Несущие конструкции балконов библиотеки и отдельные элементы каркаса - стальные.

Фундаменты

Под колонны корпуса ректората – столбчатые, сборные железобетонные, стаканного типа.

Под колонны корпуса библиотеки – столбчатые, сборные железобетонные, стаканного типа.

Под кирпичные стены – фундаменты из сборных железобетонных фундаментных блоков, марок ФБС, и подушек, марок ФЛ.

Колонны

Сборные железобетонные, сечением 400x400 мм, выполненные по серии 1.020.1-83. Шаг колонн - 6,0 и 6,6 м

Стальные колонны балконов – двухветвевые, решетчатые, из двутавров №30 Ш2, общей высотой 17770 мм.

Шаг колонн - 6 м.

Перекрытия

Сборные железобетонные плиты пустотного настила, толщиной 220 мм, и ребристые сантехнические плиты по сериям 1.020.1-83, 1.141-1, 1.041.1-2, ИИ-04-4, ИИ-03-02, В.006.1-2/ВІ в.1-2.

В отдельных местах устроены монолитные участки.

Стены и перегородки

Наружные стены – несущие, выполнены из полнотелого глиняного кирпича марки КР- р-по 250x120x65/1НФ/200/2,0/50/ГОСТ 530-2012 толщиной:

- для корпуса ректората – 900 мм;
- для корпуса библиотеки – 770 мм.

Перегородки из полнотелого глиняного кирпича марки КР- р-по 250x120x65/1НФ/200/2,0/50/ГОСТ 530-2012 толщиной 120 мм.

Лестницы

Сборные железобетонные ступени по металлическим косоурам. Железобетонные ступени выполнены в соответствии с серией 1.020.1-83.

Крыша и кровля

Кровля рулонная, совмещенная с перекрытием.

Диафрагмами жесткости являются продольные и поперечные кирпичные стены из полнотелого кирпича, толщиной 380 мм, выполненные как заполнение каркаса кирпичной кладкой.

Строительные материалы и изделия должны соответствовать Техническому регламенту безопасности строительных материалов и изделий.

Строительные материалы, изделия и конструкции должны быть функционально пригодными и использоваться по назначению, сохранять свои свойства в течение установленного срока службы при соблюдении условий применения и эксплуатации, установленных в проектной документации и требований национальных стандартов на эти материалы, изделия и конструкции.

При изготовлении изделий и конструкций любые отклонения от проектной документации должны быть согласованы, утверждены и внесены в документацию.

В здании предусмотрен комплекс мер по обеспечению на основных путях перемещения людей, беспрепятственного перемещения маломобильных групп населения.

3.5 Обоснование проектных решений и мероприятий

3.5.1 Соблюдение требуемых теплозащитных характеристик ограждающих конструкций

Тепловая защита здания разработана в соответствии с требованиями СП 50.13330.2012 «Тепловая защита зданий».

В работе предусматривается тепловая защита здания в соответствии с теплотехническими расчетами.

Наружные стены выполнены самонесущими из полнотелого глиняного кирпича марки КР- р-по 250x120x65/1НФ/200/2,0/50/ГОСТ 530-2012 толщиной для корпуса ректората – 900 мм, для корпуса библиотеки – 770 мм, плотностью 1600 кг/м³. Наружная отделка фасадов – навесной вентилируемый фасад – плиты КРАСПЛАНкерплит.

Состав кровли:

- Ж/б плита 220 мм;
- Пароизоляционный слой 5 мм;
- Минераловатный утеплитель 120 мм;
- Техноэласт ЭКП 5мм.

3.5.2 Гидроизоляция и пароизоляция помещений

Основной состав помещений и их целевое назначение не требуют дополнительной гидро- и пароизоляции.

В помещениях санузлов должна быть предусмотрена окрасочная изоляция.

3.5.3 Снижение загазованности помещений

Снижение загазованности помещений предусмотрено системой вентиляции, которая должна поддерживать чистоту (качество) воздуха в помещениях и равномерность его распространения и применением в ограждающих конструкциях оконных и дверных проемов высокой плотности.

3.5.4 Удаление избытков тепла

Избыточное тепло и влага подлежат удалению посредством вентиляции. Вентиляция предназначена для обеспечения необходимой температуры, влажности и циркуляции воздуха, установленной в зависимости от условий, необходимых для наиболее благоприятного самочувствия человека. Источниками дополнительных теплоступлений в помещения являются солнечная радиация (в основном через окна), а также искусственное освещение.

3.5.5 Пожарная безопасность

Работа выполнена с учётом требований СП1.13130.2020, СП2.13130.2020, Федерального закона Российской Федерации от 22 июля 2008 г. № 123-ФЗ и других действующих правил, и норм. Требования по пожарной безопасности учтены при проектировании объёмно-планировочных и конструктивных решений.

В том числе:

Планировочные решения: размеры помещений, количество выходов из них, ширина коридоров и лестничных маршей выполнены с учётом требований по беспрепятственной эвакуации людей и персонала; здание обеспечено требуемым числом эвакуационных выходов с этажа, высота помещений позволяет разместить системы вентиляции и дымоудаления.

- Степень огнестойкости здания – II (СП2.13130.2020);
- Класс огнестойкости – II (СП2.13130.2020);
- Класс функциональной пожарной опасности библиотеки – Ф 2.1 (№ 123-ФЗ);
- Класс функциональной пожарной опасности ректората – Ф 4.2 (№ 123-ФЗ).

3.6 Характеристика и обоснование конструкций полов, кровли, перегородок, отделки помещений

Состав кровли:

- Ж/б плита 220 мм;
- Пароизоляционный слой 5 мм;
- Минераловатный утеплитель 120 мм;
- Техноэласт ЭКП 5мм.

В тамбурах, санузлах, технических помещениях, фойе выполнить покрытие полов из керамогранита.

Внутренние перегородки выполнены из полнотелого глиняного кирпича марки КР- р-по 250х120х65/1НФ/200/2,0/50/ГОСТ 530-2012 толщиной 120 мм.

Внутренняя отделка стен: штукатурка, побелка, окраска. Потолки подвесные.

3.7 Перечень мероприятий по защите строительных конструкций и фундаментов от разрушения

Для защиты фундамента от разрушения предусмотрена отмостка по периметру всего здания.

4. Расчетно-конструктивный раздел

4.1 Исходные данные

Проектируемый объект: «Библиотечно-издательский корпус СФУ»

Уровень ответственности здания: 2 - нормальный

Степень огнестойкости здания – II

Класс конструктивной пожарной опасности – С0

4.2 Описание и обоснование конструктивных решений зданий и сооружений, включая их пространственные схемы, принятые при выполнении расчетов строительных конструкций

Конструкции рассчитаны на действие нагрузок от собственного веса и конструкций, которые на них опираются, снеговых и ветровых нагрузок, нагрузок от технологического оборудования и инженерного оборудования в соответствии с СП 20.13330.2016 «Нагрузки и воздействия»;

Коэффициент надежности по ответственности $\gamma_p=1$.

Сбор нагрузок на нижнюю колонну в осях Мр-10 представлен в табл. 1

Грузовая площадь $A_1 = 5,5 * 6 = 33 \text{ м}^2$

Нормативное значение снеговой нагрузки:

$$S_0 = c_e c_t \mu S_g = 1,0 * 1,0 * 1,0 * 1,35 = 1,35 \text{ кН/м}^2$$

где c_e, c_t, μ – коэффициенты принимаемые по СП 20.13330.2016

$S_g = 1,35 \text{ кН/м}^2$ - нормативное значение веса снегового покрова для г.

Красноярска (прил. К)

Таблица 1 – Нагрузки на нижнюю колонну

Вид нагрузки	Нормативные нагрузки		Коэф. Надежности по нагрузке γ_f	Расчетные нагрузки, кН
	На площади кН/м ²	от грузовой площади, кН		
Постоянные нагрузки				
Ж/Б колонны		181,9	1,1	200,1
Плиты перекрытия		806,1	1,1	886,8
Участки монолитные $\rho=2300 \text{ кг/м}^3$	5,06	528,3	1,3	686,7
Плиты покрытия		66,3	1,1	72,9
Ж/Б ригели		250,3	1,1	275,3
Пол бетонный $\delta=50 \text{ мм.}$ $\rho=1200 \text{ кг/м}^3$	0,6	217,8	1,3	283,1
Кровля Минеральная вата ТЕХНОРУФ Н ПРОФ $\delta=200 \text{ мм. } \rho=170 \text{ кг/м}^3$	0,34+	11,2	1,2	13,5
Итого:		2061,9		2418,4
Полезная нагрузка от 10 перекрытий				
Кратковременная $N_{1к}$	2	726,0	1,3	943,8
Длительная $N_{1д}$	0,7	254,1	1,3	330,3
Итого:		962,0		1250,5
Временные нагрузки				
Снег				
кратковременная $N_{2к}$	1,35	44,6	1,4	62,4
Длительная $N_{2д}$	0,675	22,3	1,4	31,2
Длительная (Перегородки) $N_{3д}$		79,2	1,1	87,1
Итого:		146		180,7

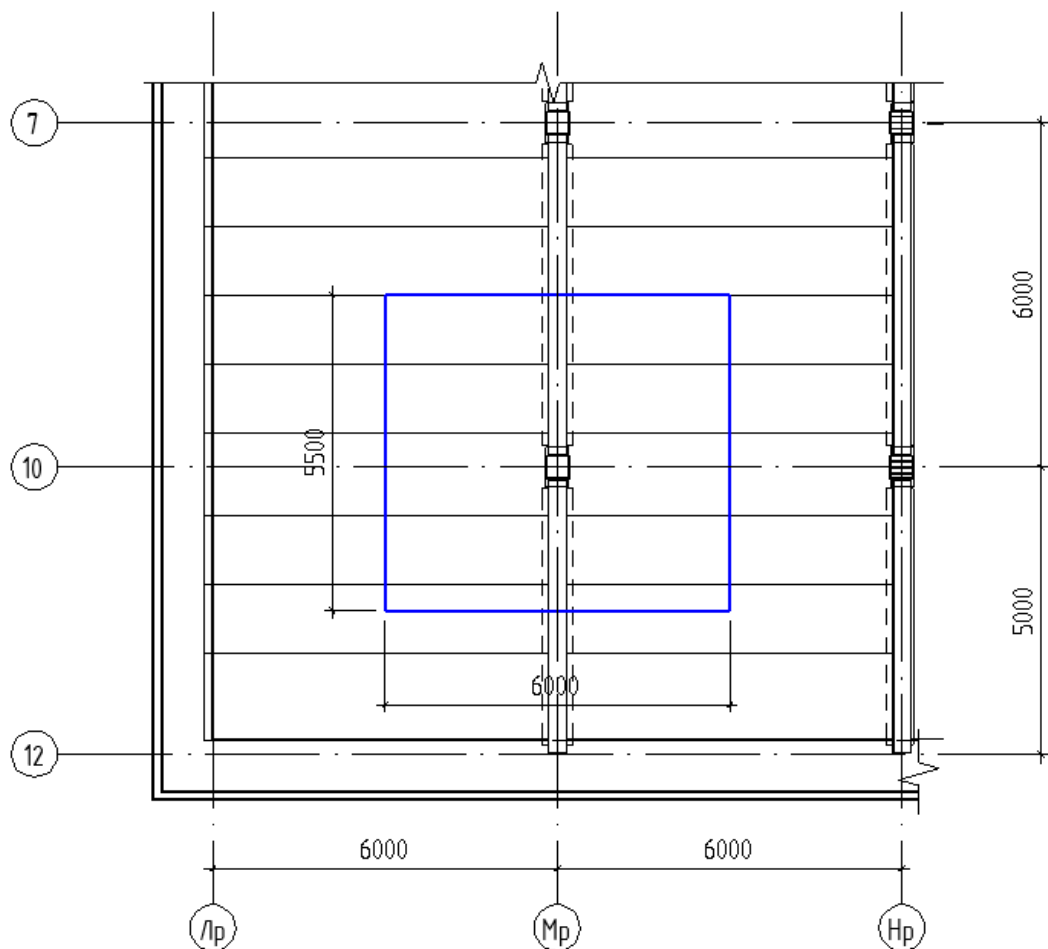


Рисунок 2 – Грузовая площадь

I сочетание:

$$N_I^H = N^H + N_{Iк}^H = 2\,061,9 + 726 = 2\,787,9 \text{ кН} \quad (2.9)$$

$$N_I^P = N^P + N_{Iк}^P = 2\,418,4 + 943,8 = 3\,362,2 \text{ кН} \quad (2.10)$$

II сочетание:

$$N_{II}^H = N^H + N_{1к}^H \psi_1 + N_{2к}^H \psi_2 = 2\,061,9 + 726,0 * 1 + 44,6 * 0,9 = 2\,828,04 \text{ кН}$$

$$N_{II}^P = N^P + N_{1к}^P \psi_1 + N_{2к}^P \psi_2 = 2\,418,4 + 943,8 * 1 + 62,4 * 0,9 = 3\,418,36 \text{ кН}$$

III сочетание:

$$N_{III}^H = N^H + N_{10}^H \psi_1 + N_{20}^H \psi_2 + N_{30}^H \psi_3 = 2\,061,9 + 254,1 * 1 + 22,3 * 0,95 + 79,2 * 0,95 = 2\,412,43 \text{ кН}$$

$$N_{III}^P = N^P + N_{1\partial}^P \psi_1 + N_{2\partial}^P \psi_2 + N_{3\partial}^P \psi_3 = 2\,418,4 + 330,3 + 31,2 * 0,95 + \\ + 87,1 * 0,95 = 2\,861,09 \text{ кН}$$

IV сочетание:

$$N_{IV}^H = N^H + N_{1к}^H \psi_1 + N_{2к}^H \psi_2 + N_{3\partial}^H = 2\,061,9 + 726,0 * 1 + 44,6 * 0,9 + \\ + 79,2 = 2\,907,24 \text{ кН}$$

$$N_{IV}^P = N^P + N_{1к}^P \psi_1 + N_{2к}^P \psi_2 + N_{3\partial}^P = 2\,418,4 + 943,8 * 1 + 62,4 * 0,9 + \\ + 87,1 = 3\,505,46 \text{ кН}$$

Наиболее неблагоприятным является IV сочетание.

$$N_{пр} > N_{max}$$

$$380 \text{ тонн – сил} > 350,546 \text{ тонн – сил}$$

Условие выполняется

где, $N_{пр}$ - предельное значение при ее приложении со случайным эксцентриситетом для нижней колонны; N_{max} - максимальное значение продольной силы

Здание библиотеки запроектировано 4-х этажным. прямоугольным в плане, с осевыми размерами 57,8м x 48м. Корпус ректората запроектирован 9-ти этажным, прямоугольным в плане, с осевыми размерами 39,9м. x 16м. Несущий каркас выполнен из сборного железобетона.

За относительную отметку 0.000 принят уровень чистого пола 1 этажа библиотеки

Конструктивно наземная часть здания представляет собой сборный железобетонный каркас с ограждающими конструкциями из несущих кирпичных стен. Основой каркаса является поперечная рама, состоящая из сборных железобетонных колонн и ригелей

Жесткость каркаса здания в поперечном направлении обеспечивает жесткое крепление колонны к фундаменту и шарнирное крепление ригеля к колонне. В продольном направлении жесткость каркаса обеспечивают ригели и связи по продольным рядам колонн.

Несущий каркас выполнен из сборного железобетона по серии 1.020-1.87

4.3 Описание и обоснование технических решений, обеспечивающих необходимую прочность, устойчивость, пространственную неизменяемость

зданий и сооружений объекта капитального строительства в целом, а также их отдельных конструктивных элементов, узлов, деталей в процессе изготовления, перевозки, строительства и эксплуатации объекта капитального строительства

- Колонны каркаса – сборные железобетонные сечением 400х400 мм. (серия 1.020-1.87)
- Ригели - сборные железобетонные. Наименование профиля – РДП 4.56, РДП 4.60 с двумя полками для опирания плит и РОП 4.56, РОП 4.60, с одной полкой для опирания плит.
- Наружные стены – кирпичные, несущие. Толщина в ректорате – 900 мм. Толщина в библиотеке – 770 мм.

4.4 Расчет на смятие кладки под опорными участками железобетонных ригелей

Сбор нагрузок на ригель перекрытия на отм. +31.710

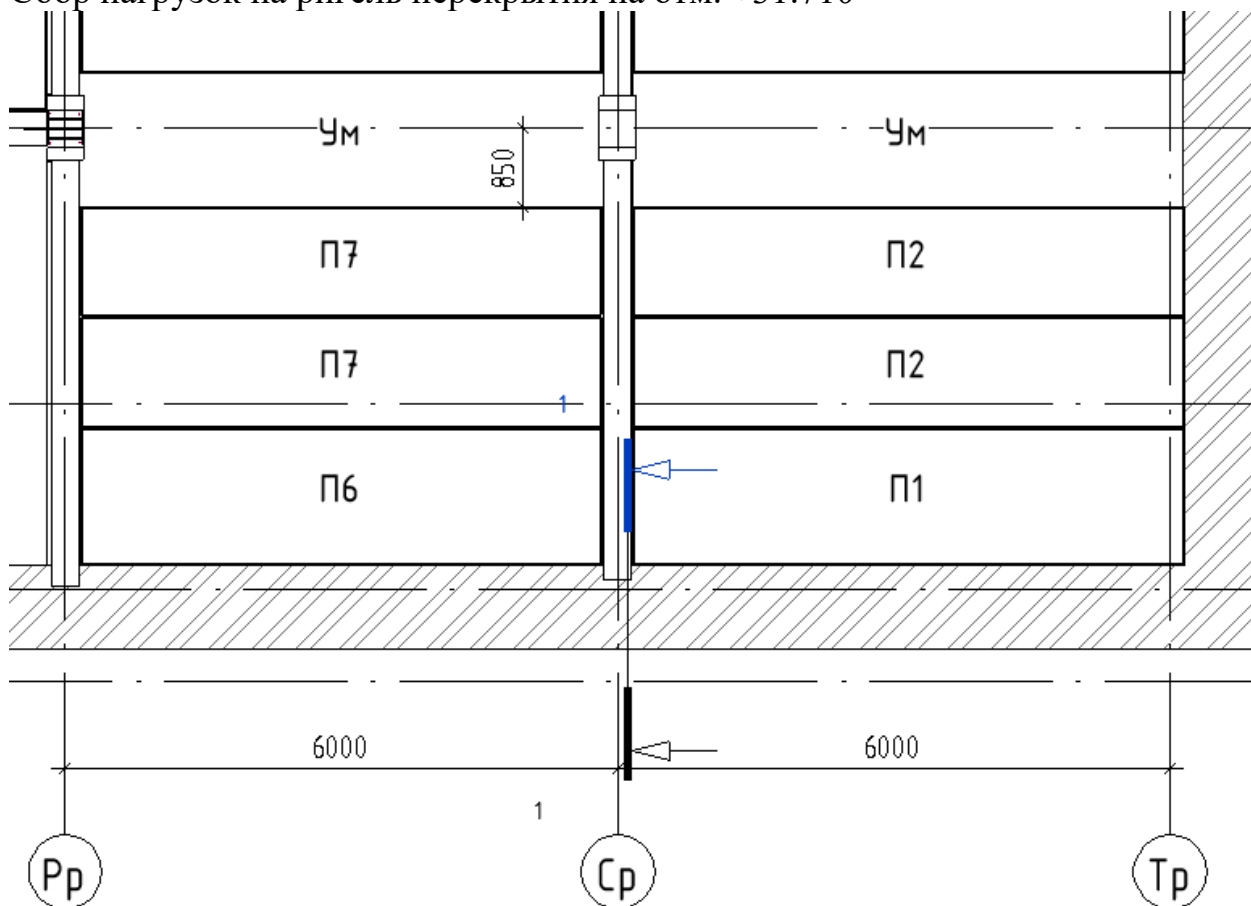


Рисунок 2 – Схема расположения плит перекрытия

Исходные данные:

Массы плит перекрытия:

$$m_{П1} = 2\,800 \text{ кг}, m_{П2} = 2\,200 \text{ кг}, m_{П6} = 2\,600 \text{ кг}, m_{П7} = 2\,000 \text{ кг}$$

Ширина грузовой площади В= 6м.

Все нагрузки на ригель перекрытия приведены в таблице 2.

Таблица 2 – Нагрузки на ригель

Вид нагрузки	нормативные нагрузки			Коэф. Надежности по нагрузке γ_f	Расчетные нагрузки, кН
	на ед. площади кН/м ²	вес элемента, кН	нагрузка на погонный метр, кН/м		
Постоянные нагрузки					
Пол бетонный $\delta=50$ мм. $\rho=1200$ кг/м ³ (q_4)	0,6		3,6	1,3	4,7
Собственный вес балки $m=2000$ кг. (q_4)		20	4,3	1,1	4,7
Участок монолитный $\rho=2300$ кг/м ³ (q_3)	5,06		30,4	1,3	39,5
Плиты перекрытия 1,2 м (q_2)		42	17,5	1,1	19,3
Плиты перекрытия 1,5 м (q_1)		27	18,0	1,1	19,8
	Итого		73,7		87,9
Полезная нагрузка					
Кратковременная (q_4)	2		12,0	1,3	15,6
Длительная	0,7		4,2	1,3	5,5
	Итого		16,2		21,1
Временные нагрузки					
Перегородки (длительная)	-		-		-
	Итого		-		-

Расчетная длина балки равна длине пролета:

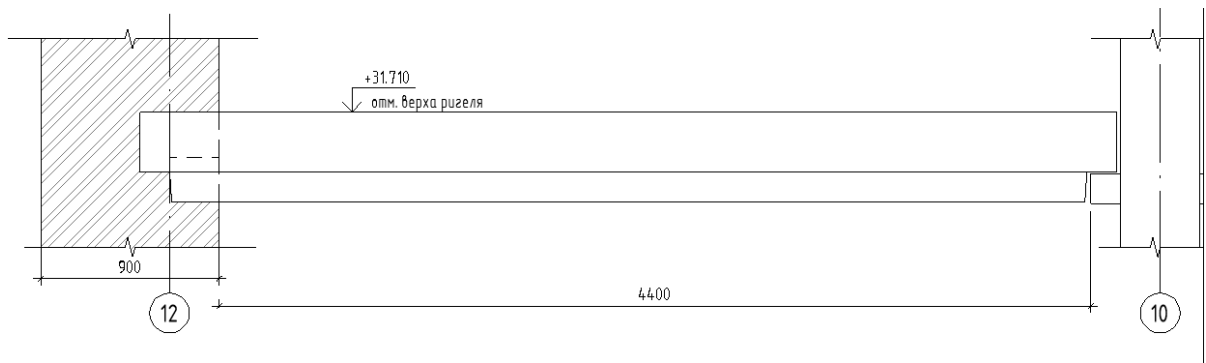


Рисунок 3 – Пролет в осях 12-10

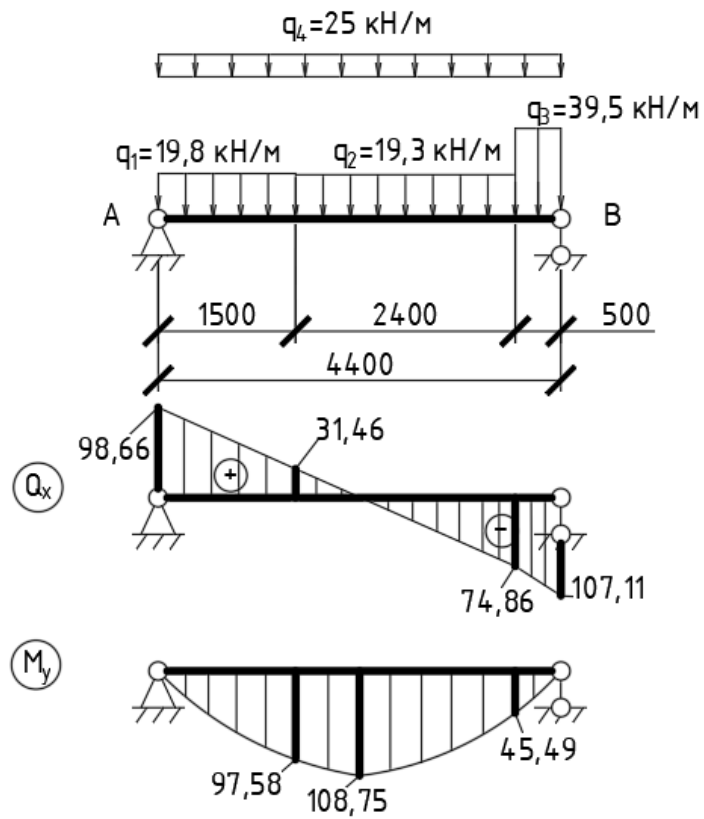


Рисунок 4 – Расчетная схема балки

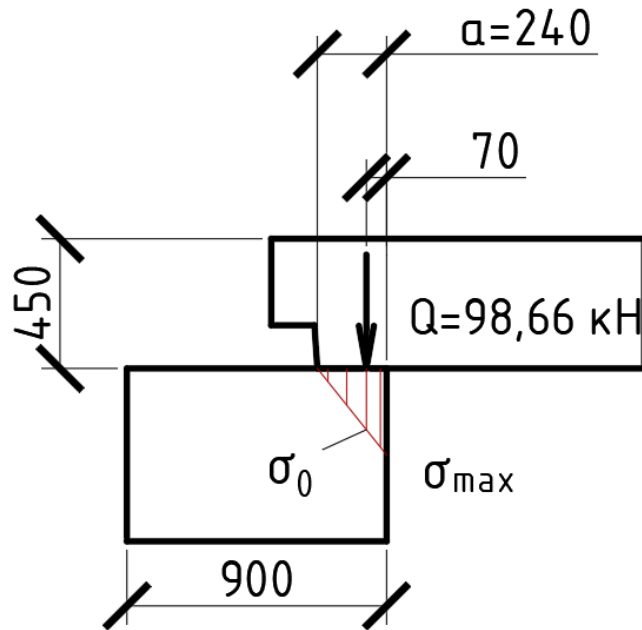


Рисунок 5 – Схема опирания балки на кирпичную кладку

Сила Q прикладывается на расстоянии $\frac{a}{3}$ (но не более 70 мм.) от края стены, т.к. $\frac{a}{3} > 70$ мм, то приложение силы Q берем на расстоянии 70 мм.

Ригель рассматривается как шарнирно опертый т.к. длина опорного конца ригеля меньше ее высоты.[1, прил. Ж.5].

1. Нагрузка от ригеля

$$\sigma_0 = \frac{Q_1}{ab}; \sigma_{max} = 2\sigma_0 \Rightarrow$$

$$\sigma_{max} = \frac{2Q_1}{ab} = \frac{2 * 98.66}{0,24 * 0,52} = 1.58 \text{ МПа}$$

где, $b = 520$ мм – ширина $a = 240$ мм – длина опирания ригеля

2. Нагрузка от вышележащих конструкций, снега и крыши

Нагрузки от крыши и снега приведены в таблице 1.

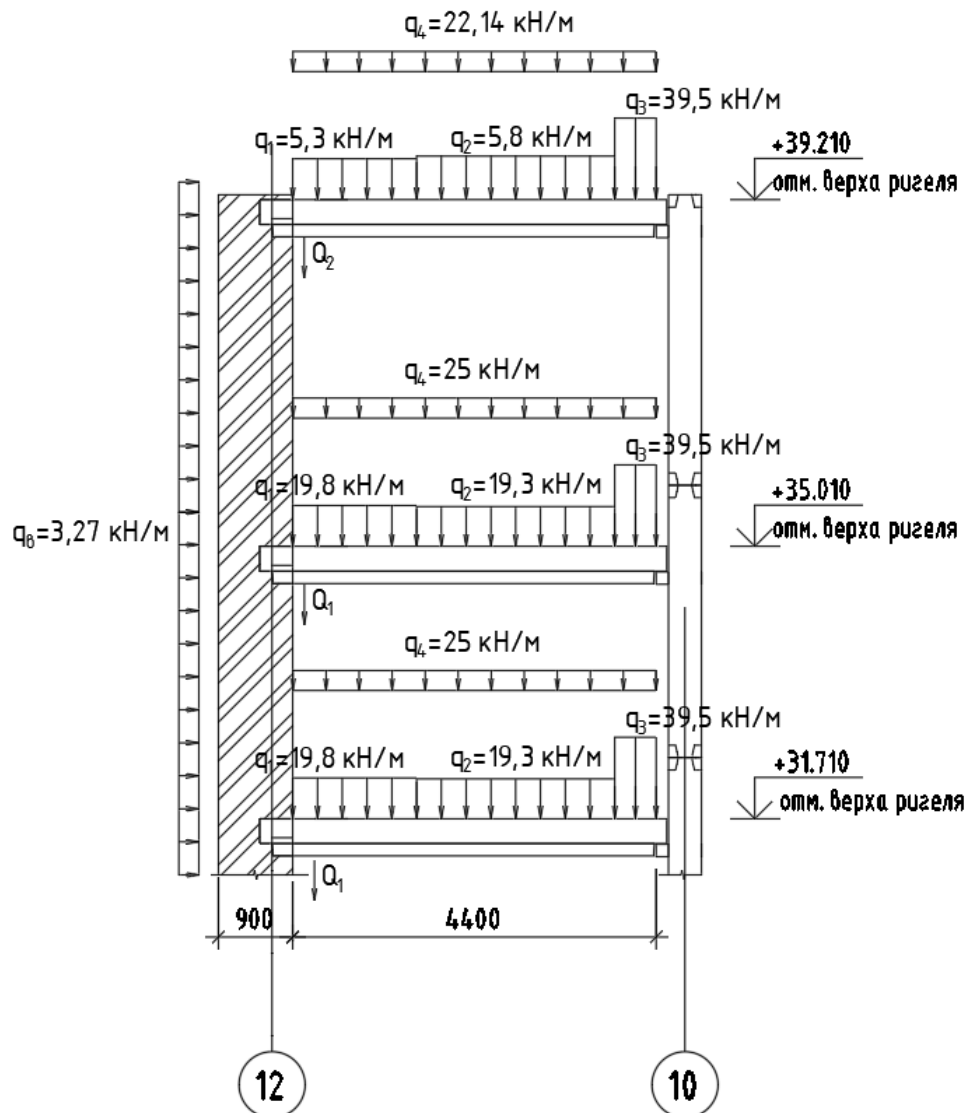


Рисунок 6 – Схемы приложения нагрузок на ригель

$$\sigma_{max} = \frac{Q_1}{hb} = \frac{98,66}{3,3 * 0,52} = 0,058 \text{ МПа}$$

$$\sigma_{max} = \frac{Q_2}{hb} = \frac{61,8}{(3,3 + 4,2) * 0,52} = 0,016 \text{ МПа}$$

3. Нагрузка от веса стены

$$\sigma_{max} = \rho * h_{ст} = 18 * (3,3 + 4,2) = 0,135 \text{ МПа}$$

4. Нагрузка от ветра

Нормативное значение ветровой нагрузки следует определять как сумму средней w_m и пульсационной w_g составляющих:

$$w = w_m + w_g$$

Нормативное значение средней составляющей ветровой нагрузки w_m в зависимости от эквивалентной высоты z_e над поверхностью земли следует определять по формуле:

$$w_m = w_0 * k(z_e) * c,$$

где w_0 – нормативное значение ветрового давления; принимается в зависимости от ветрового района по [2, прил. Е];

$k(z_e)$ – коэффициент, учитывающий изменение ветрового давления для эквивалентной высоты z_e ; зависит от z_e и типа местности; определяется по [2, п. 11.1.5 и п. 11.1.6]; согласно этим пунктам $k(z_e)$ принимается по [2, табл. 11.2]

c – аэродинамический коэффициент [2, п.11.1.7]; знак «плюс» у коэффициента соответствует направлению ветра на соответствующую поверхность (активное давление), знак «минус» - от поверхности (отсос), промежуточные значения нагрузок следует определять линейной интерполяцией.

Ветровой район г. Красноярск – III, $w_0 = 0,38$ кПа. Принимаем тип местности В (городские территории, лесные массивы и другие местности, равномерно покрытые препятствиями высотой более 10 м).

Определяем эквивалентную высоту здания при $h = 40$ м $> 2d = 2 * 17,3 = 34,6$ м, то:

$$1) \quad z \geq h - d \rightarrow z_e = h \quad z \geq 22,7 \text{ м} \rightarrow z_e = 40 \text{ м}$$

$$2) \quad d < z < h - d \rightarrow z_e = z \quad 17,3 \text{ м} < z < 22,7 \text{ м} \rightarrow z_e = z$$

$$3) \quad 0 < z \leq d \rightarrow z_e = d \quad 0 < z \leq 17,3 \rightarrow z_e = 17,3 \text{ м}$$

Коэффициенты, учитывающие изменение ветрового давления:

- для эквивалентной высоты $z > 22,7$ м $k(z_e) = 1,1$; определено интерполяцией по [2, табл.11.2]

Аэродинамический коэффициент с наветренной стороны $c_+ = 0,8$ [2, п. 11.1.7].

$$w_m = 0,38 * 1,1 * 0,8 = 0,334 \text{ кПа}$$

Нормативное значение пульсационной составляющей основной ветровой нагрузки:

$$w_g = w_m * \xi(z_e) * v$$

Коэффициент ξ определяется по [2, табл. 11.6]

$$\rho = 0,4 * d = 0,4 * 17,3 = 6,92;$$

$$\chi = h = 40 \text{ м.}$$

$$v = 0,79$$

$$w_g = 0,334 * 0,8 * 0,79 = 0,211 \text{ кПа}$$

Полная нормативная ветровая нагрузка:

$$w = 0,334 + 0,211 = 0,545 \text{ кПа}$$

Приведенная нагрузка от ветра на погонный метр стены:

$$q_B = 0,545 * 6 = 3,27 \text{ кН/м}$$

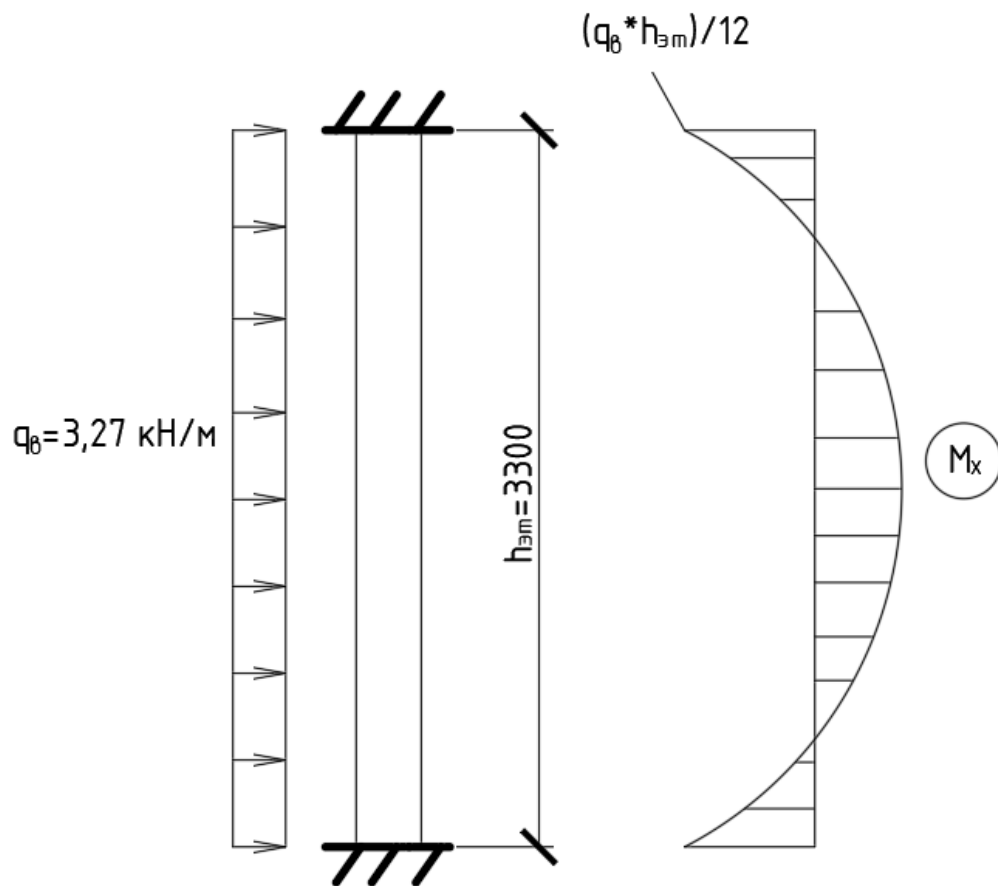


Рисунок 7 – Эпюра моментов от ветровой нагрузки в стене

Тогда максимальное нормальное напряжение в кирпичной кладке будет равно:

$$\sigma_{max} = \frac{M_{max}}{W_y} = \frac{3}{0,135} = 22,2 \text{ кПа} = 0,222 \text{ МПа}$$

где $M_{max} = \frac{ql^2}{12} = \frac{3,27 * 3,3^2}{12} = 3 \text{ кН} * \text{м}$ – максимальный момент в опоре

$W_y = \frac{hb^2}{6} = \frac{100 * 90^2}{6} = 135 \text{ 000 см}^3 = 0,135 \text{ м}^3$ – момент сопротивления

Эпюры напряжений:

1. Нагрузка от ригеля



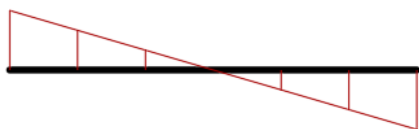
$$\sigma_{\max} = 1,58 \text{ МПа}$$

2. Нагрузка от вышележащих конструкций, снега, крыши и веса стены.

$$\sigma_{\max} = 0,209 \text{ МПа}$$

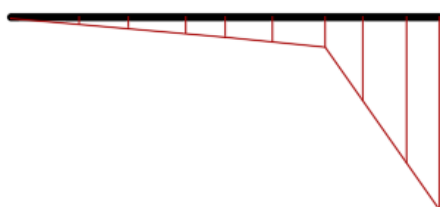


3. Нагрузка от ветра



$$\sigma_{\max} = 0,222 \text{ МПа}$$

Суммарная эпюра напряжений



$$\sigma_{\max} = 2,011 \text{ МПа}$$

Расчет сечения кладки на смятие

$$N_c \leq \psi d R_c A_c$$

где N_c – продольная сжимающая сила от местной нагрузки

R_c – расчетное сопротивление кладки на смятие

A_c – площадь смятия, на которую передается нагрузка

ψ – коэффициент полноты эпюры давления от местной нагрузки (при треугольной эпюре $\psi = 0,5$)

$d = 1,5 - 0,5\psi$ – для кирпичной кладки, а также блоков, изготовленных из тяжелого и легкого бетона

$N_c = Q = 98,66 \text{ кН}$ – для расчета только местной нагрузки

Расчетное сопротивление кладки на смятие R_c :

$$R_c = \xi R$$

$$\xi = \sqrt[3]{\frac{A}{A_c}} \leq \xi_1$$

Коэффициент ξ_1 - определяется по [1, табл 7.4]

Расчетная площадь сечения A определяется по [1, п. 7.16-в₁]

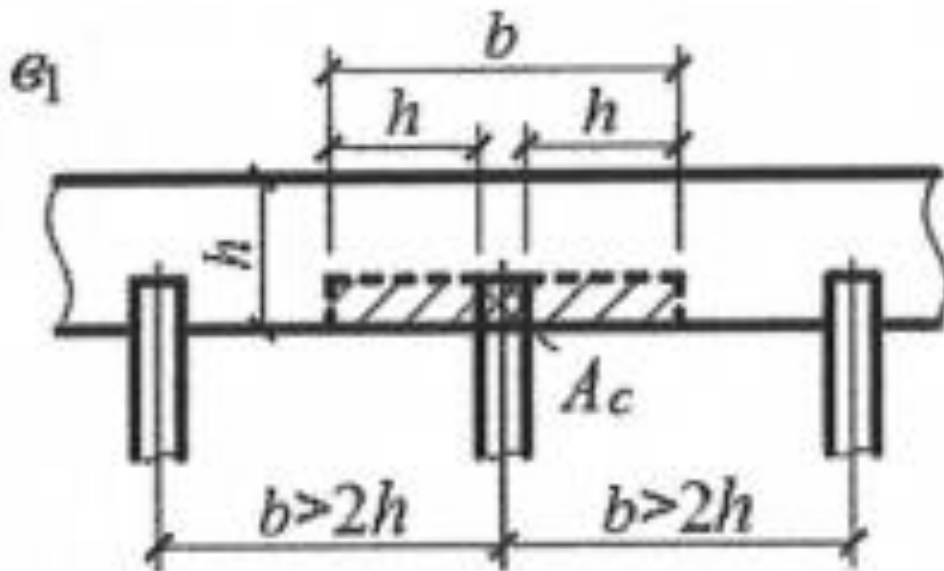


Рисунок 8 – Схема к определению расчетной площади сечения

т.к. расстояние между балками превышает двойную толщину стены, длина расчетной площади сечения балки определяется как сумма ширины балки b_c и удвоенной толщины стены h

$$A = (0,52 + 2 * 0,9) * 0,24 = 0,56 \text{ м}^2$$

$$\xi = \sqrt[3]{\frac{0,56}{0,24 * 0,52}} \leq \xi_1$$

$$\xi = 1,65 \leq 2$$

Примем 150 марку кирпича и марку раствора 100, при таких условиях расчетное сопротивление сжатию кладки из кирпича $R = 2,2$ МПа

$$R_c = 1,65 * 2,2 = 3,63 \text{ МПа}$$

Проверка выполнения условия:

$$N_c = 98,66 \text{ кН} \leq 0,5 * 1,25 * 3630 * (0,24 * 0,52) = 283,14 \text{ кН}$$

Прочность кладки обеспечена.

4 Расчет железобетонного монолитного перекрытия на изгиб

Класс бетона В25, расчетное сопротивление бетона сжатию $R_b = 14,5$ МПа [5, табл. 5.2]

Примем в качестве рабочей арматуры, арматуру класса А500, расчетное сопротивление арматуры растяжению $R_s = \frac{R_{s,n}}{\gamma_s} = \frac{500}{1,15} = 435$ МПа

$h = 0,22$ м – высота плиты

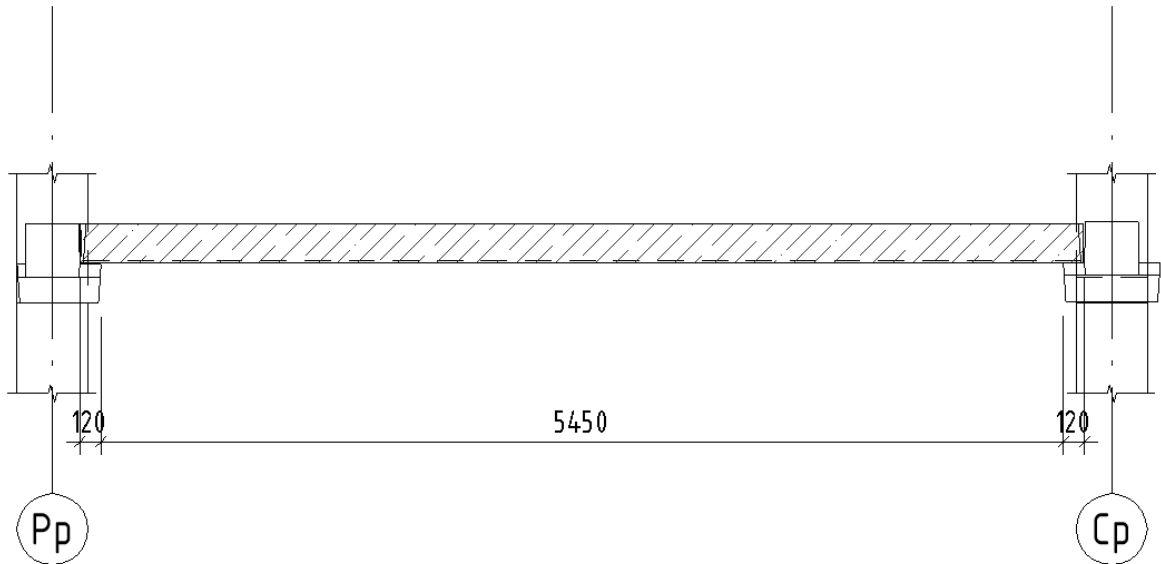


Рисунок 9 – Опираение участка монолитного на ригели

Определим нагрузки действующие на перекрытие:

1. Нагрузка от собственного веса

$$q_{\text{вес}} = \rho * b * h * \gamma_f = 23 * 1 * 0,22 * 1,3 = 6,6 \text{ кН/м}$$

2. Полезная нагрузка (определяется по [2, табл. 8.3])

$$q_{\text{полезн.}} = 3 \text{ кН/м}$$

3. Полная нагрузка

$$q = q_{\text{вес}} + q_{\text{полезн.}} = 6,6 + 3 = 9,6 \frac{\text{кН}}{\text{м}} \approx 10 \text{ кН/м}$$

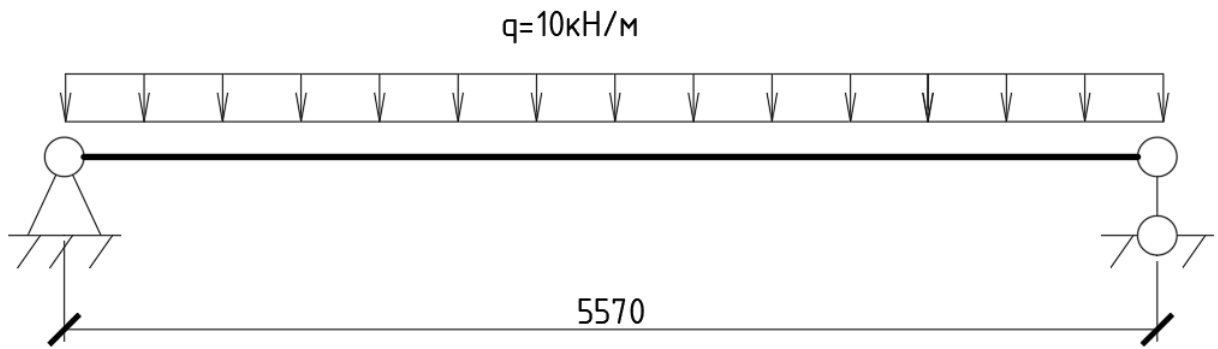


Рисунок 10 – Расчетная схема плиты перекрытия

Найдем максимальный изгибающий момент:

$$M_{max} = \frac{10 * 5,57^2}{8} = 38,78 \approx 39 \text{ кН} * \text{м}$$

Расчет по первой группе предельных состояний

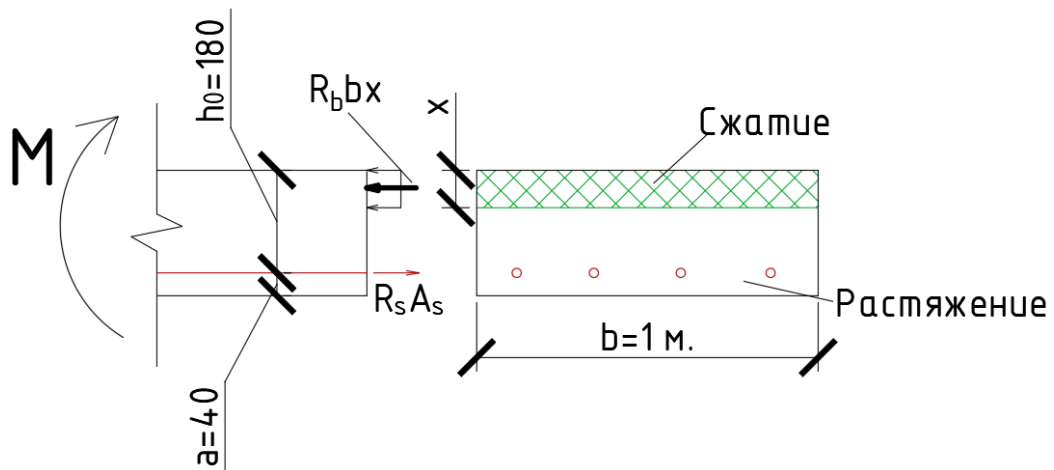


Рисунок 11 – Продольное и поперечное сечение плиты

где, x – ширина сжатой зоны бетона

$$M - R_b b x * \left(h_0 - \frac{x}{2} \right) = 0$$

$$R_s A_s - R_b b x = 0$$

Находим промежуточную величину:

$$a_m = \frac{M}{R_b b h_0^2} = \frac{39 * 10^{-3}}{14,5 * 1 * 0,18^2} = 0,083$$

$$a_R = 0,372$$

Условие $a_m < a_R$ выполняется

Площадь арматуры

$$A_s = \frac{R_b b h_0 (1 - \sqrt{1 - 2a_m})}{R_s} = \frac{14,5 * 1 * 0,18(1 - \sqrt{1 - 2 * 0,083})}{435} = 5,21 \text{ см}^2$$

Принимаем диаметр арматуры $\Phi 14 \times 4$

Для нижней сетки арматуры принимаем в продольном направлении принимаем шаг 462 мм, защитный слой бетона 25 мм в соответствии с требованиями [5, табл. 5.1.]

5 Исходные данные для проектирования

Объект строительства – Библиотечно-издательский центр СФУ.

Место строительства – пр. Свободный 79/10 в г. Красноярске.

Инженерно – геологическая колонка представлена на рисунке 12, характеристика грунтовых условий в таблице 3.

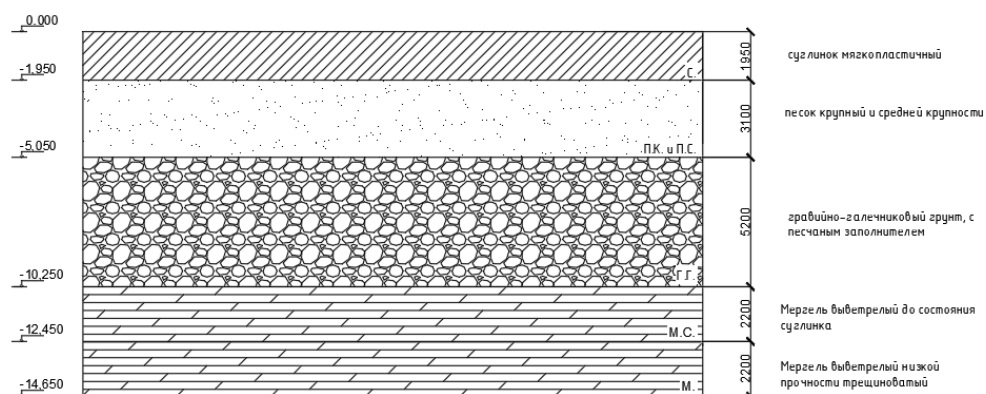


Рисунок 12 - Инженерно – геологическая колонка

По генетической принадлежности, номенклатурному виду и несущей способности в соответствии с требованиями СП 47.13330.2012, ГОСТ 25100- 2011 и ГОСТ 20522-2012 в грунтовом основании площадки изысканий выделено 10 инженерно-геологических элементов (ИГЭ).

Грунты ИГЭ 1 залегают с поверхности, и представлены суглинками мягкопластичными, с редким щебнем. Мощность слоя 1.50-1.95 м.

Грунты ИГЭ 2 представлены песками крупными, и средней крупности, средней плотности, с гравием и щебнем, мощностью до 3,1 м

Грунты ИГЭ 3 представлены гравийно-галечниковыми грунтами, с песчаным заполнителем, мощностью 2,50-5,20 м.

Грунты ИГЭ 4 представлены мергелем выветрелым до состояния суглинка. Суглинок не обладает набухающими свойствами, величина относительного набухания при $P=2\text{кгс/см}^2-0,006$.

Грунты ИГЭ 5 представлены мергелем выветрелым, низкой прочности, трещиноватым. Предел прочности на одноосное сжатие принято – 30.

5.1 Проектирование столбчатого фундамента

5.1.1 Оценка инженерно-геологических условий площадки строительства

Определим недостающие характеристики грунтов и проведем анализ грунтовых условий.

Плотность сухого грунта определяется по формуле

$$\rho_d = \frac{\rho}{1+W} = \frac{\rho_s}{1+e},$$

где ρ – плотность грунта;

ρ_s – плотность частиц грунта;

W – природная влажность;

e – коэффициент пористости.

Коэффициент пористости определяется по формуле

$$e = \frac{\rho_s - \rho_d}{\rho_d},$$

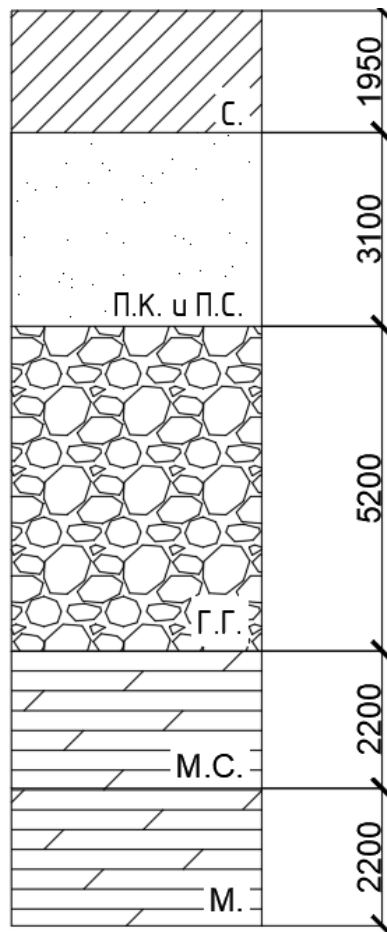


Рисунок 13 – Инженерно-геологическая колонка

Коэффициент водонасыщения определяется по формуле

$$S_r = \frac{W \cdot \rho_s}{e \cdot \rho_w},$$

где ρ_w – плотность воды, принимаемая $\rho_w = 1 \text{ т/м}^3$.

Удельный вес грунта определяется по формуле

$$\gamma = g \cdot \rho,$$

где g – ускорение свободного падения.

Показатель текучести определяется по формуле

$$I_L = \frac{(W - W_p)}{W_L - W_p},$$

где W_p – влажность на границе пластичности (раскатывания);

W_L – влажность на границе текучести.

Удельный вес с учетом взвешивающего действия воды:

$$\gamma_{SB} = g \cdot \frac{\rho_s - \rho_w}{1 + e},$$

Показатель пластичности определяется по формуле

$$I_P = (W_L - W_P) \cdot 100,$$

Результаты расчетов сведем в таблицу 3.

Таблица 3– Физико-механические характеристики грунтов

	Наименование	h , м	Плотность, т/м ³			Удельный вес, кН/м ³	Влажность			e	S_r	I_L	I_p	c , кПа	φ , град	E , МПа	R_0 , кПа
			ρ	ρ_d	ρ_s		γ	W	W_L								
	Суглинок мягкопластичный с редким щебнем	1,50-1,95	2,0	1,61	2,71	20	0,24	–	–	0,68	0,96	–	–	33	1	4,2	–
	Песок крупный и средней крупности, средней плотности, с гравием и щебнем	3,1	2,06	1,65	2,66	20,6	0,25	–	–	0,61	1	–	–	1,4	35	30	500
	Гравийно-галечниковый грунт, с песчаным заполнителем	2,50-5,20	2,24	1,4	2,66	17,5	0,2	–	–	0,85	0,63	–	–	0	38	50	600
	Мергель выветрелый до состояния суглинка	0,8-2,20	1,57	1,54	2,74	15,7	0,17	–	–	1,04	0,45	–	–	4,2	25	3300	–
	Мергель выветрелый низкой прочности трещиноватый	0,8-2,20	1,57	1,54	2,74	15,7	0,17	–	–	1,04	0,45	–	–	4,2	25	3300	–

5.1.2 Определение глубины заложения фундамента

Глубина заложения фундамента принимаем как наибольшую из следующих трех условий:

- конструктивных требований;
- глубины промерзания пучинистых грунтов;
- инженерно-геологических условий.

По конструктивным условиям фундамент должен быть заложен на 0,2...0,5м ниже пола подвала. Пол подвала находится на отм.-4.500м. По инженерно-геологическим условиям на отм. -4.500м находится песок крупный и средней крупности, следовательно, фундамент закладываем в песок.

Исходя из конструктивных требований, высота фундамента должна прорезать слабые грунты и быть не меньше:

$$h_{min} = 1,95 + 0,3 = 2,25 \text{ м.}$$

Учитывая кратность размеров фундамента:

$$h_{min} = 2,4 \text{ м.}$$

Расчетная глубина промерзания определяется по формуле:

$$d_f = d_{fn} \cdot k_n,$$

где d_{fn} – нормативная глубина промерзания в г. Красноярск;

k_n – коэффициент, учитывающий влияние теплового режима сооружения, $k_n = 0,4$, при расчетной среднесуточной температуре воздуха в помещении, примыкающем к наружным фундаментам, 20°C, а также с подвалом и техническим подпольем.

Выбрано значение в диапазонах, определяемых ГОСТ 30494-2011 "Здания жилые и общественные. Параметры микроклимата в помещениях" и СП 118.13330.2012 "Общественные здания и сооружения.

Глубина промерзания:

$$d_f = 2,5 \cdot 0,4 = 1 \text{ м.}$$

По расчетам глубина заложения фундамента –5,1 м, учитывая, что высота фундамента должна быть кратной 0,3 м. В действительности глубина заложения

библиотеки СФУ находится на отметке -5,2 м. Что подтверждает истину расчетов. Принимаем глубину заложения фундамента –5,2 м.

5.1.3 Определение предварительных размеров фундамента и расчетного сопротивления грунта

Найдем нагрузки на стакан фундамента.

Таблица 4 – Нагрузки на стакан фундамента

Вид нагрузки	Нормативные нагрузки		Коэф. надежности по нагрузке γ_f	Расчетные нагрузки, кН
	на ед. площади кН/м ²	от грузовой площади, кН		
Постоянные нагрузки				
Ж/Б колонны		181,9	1,1	200,1
Плиты перекрытия		806,1	1,1	886,8
Участки монолитные $\rho=2300 \text{ кг/м}^3$	5,06	528,3	1,3	686,7
Плиты покрытия		66,3	1,1	72,9
Ж/Б ригели		250,3	1,1	275,3
Пол бетонный $\delta=50 \text{ мм.}$ $\rho=1200 \text{ кг/м}^3$	0,6	217,8	1,3	283,1
Кровля Минеральная вата ТЕХНОРУФ Н ПРОФ $\delta=200 \text{ мм.}$ $\rho=170 \text{ кг/м}^3$	0,34	11,2	1,2	13,5
Итого:		2061,9		2418,4
Полезная нагрузка от 10 перекрытий				
Кратковременная $N_{1к}$	2	726,0	1,3	943,8
Длительная $N_{1д}$	0,7	254,1	1,3	330,3
Итого:		962,0		1250,5
Временные нагрузки				
Снег				
Кратковременная $N_{2к}$	1,35	44,6	1,4	62,4
Длительная $N_{2д}$	0,675	22,3	1,4	31,2
Длительная (Перегородки) $N_{3д}$		79,2	1,1	87,1
Итого:		146		180,7

I сочетание:

$$N_I^H = N^H + N_{Ik}^H = 2\,061,9 + 726 = 2\,787,9 \text{ кН} \quad (2.9)$$

$$N_I^P = N^P + N_{Ik}^P = 2\,418,4 + 943,8 = 3\,362,2 \text{ кН} \quad (2.10)$$

II сочетание:

$$N_{II}^H = N^H + N_{1к}^H \psi_1 + N_{2к}^H \psi_2 = 2\,061,9 + 726,0 * 1 + 44,6 * 0,9 = 2\,828,04 \text{ кН}$$

$$N_{II}^P = N^P + N_{1к}^P \psi_1 + N_{2к}^P \psi_2 = 2\,418,4 + 943,8 * 1 + 62,4 * 0,9 = 3\,418,36 \text{ кН}$$

III сочетание:

$$N_{III}^H = N^H + N_{1\partial}^H \psi_1 + N_{2\partial}^H \psi_2 + N_{3\partial}^H \psi_3 = 2\,061,9 + 254,1 * 1 + 22,3 * 0,95 + 79,2 * 0,95 = 2\,412,43 \text{ кН}$$

$$N_{III}^P = N^P + N_{1\partial}^P \psi_1 + N_{2\partial}^P \psi_2 + N_{3\partial}^P \psi_3 = 2\,418,4 + 330,3 + 31,2 * 0,95 + 87,1 * 0,95 = 2\,861,09 \text{ кН}$$

IV сочетание:

$$N_{IV}^H = N^H + N_{1к}^H \psi_1 + N_{2к}^H \psi_2 + N_{3\partial}^H = 2\,061,9 + 726,0 * 1 + 44,6 * 0,9 + 79,2 = 2\,907,24 \text{ кН}$$

$$N_{IV}^P = N^P + N_{1к}^P \psi_1 + N_{2к}^P \psi_2 + N_{3\partial}^P = 2\,418,4 + 943,8 * 1 + 62,4 * 0,9 + 87,1 = 3\,505,46 \text{ кН}$$

Наиболее неблагоприятным является IV сочетание:

$$N_{np} > N_{max}$$

$$380 \text{ тонн – сил} > 350,546 \text{ тонн – сил}$$

где, N_{np} - предельное значение при ее приложении со случайным эксцентриситетом для нижней колонны;

N_{max} - максимальное значение продольной силы.

$$A = \frac{\sum N_{II}}{R_0 - \gamma_{cp} \cdot d},$$

где $\sum N_{II}$ – максимальная сумма нормативных вертикальных нагрузок, действующих на обресе фундамента;

R_0 – расчетное сопротивление грунта;

γ_{cp} – среднее значение удельного веса грунта и бетона, $\gamma_{cp} = 20 \text{ кН/м}^3$;

d – глубина заложения фундамента от уровня подвала;

Сумма вертикальных нормативных нагрузок вычисляется по формуле:

$$\sum N_{II} = \frac{N_{max}}{\gamma_{n1}}$$

где N_{max} – максимальное сжимающие усилие, передающееся от колонны;

γ_n – коэффициент надежности по нагрузке,

$\gamma_{n1} = 1,15$, ширина фундамента вычисляется по формуле

$$b = \sqrt{\frac{A}{\eta}},$$

где η – соотношение сторон прямоугольного фундамента, $\eta = 1$.

Длина фундамента вычисляется по формуле

$$l = b$$

Сумма вертикальных нормативных нагрузок:

$$\sum N_{II} = \frac{3505,46}{1,15} = 3048,23 \text{ кН.}$$

Предварительная площадь подошвы:

$$A = \frac{3048,46}{600 - 20 \cdot 0,7} = 5,20 \text{ м}^2.$$

Ширина фундамента:

$$l = b = \sqrt{\frac{5,20}{1}} = 2,28 \text{ м.}$$

Расчетное сопротивление грунта рассчитывается по формуле

$$R = \frac{\gamma_{c1} \cdot \gamma_{c2}}{K} [M_{\gamma} k_2 b \gamma_{II} + M_g d \gamma'_{II} + (M_g - 1) d_b \gamma'_{II} + M_c c_{II}],$$

где γ_{c1}, γ_{c2} – коэффициенты условия работы, $\gamma_{c1} = 1,3, \gamma_{c2} = 1,1$;

K – коэффициент, зависящий от C и φ , равный 1;
 M_γ, M_g, M_c – коэффициенты, зависящие от φ ;
 b – ширина подошвы фундамента;
 γ_{II} – расчетное значение удельного веса грунта ниже подошвы фундамента (средневзвешенное – при слоистом напластовании до глубины $z = b$);
 γ'_{II} – средневзвешенное значение удельного веса грунта выше подошвы фундамента;
 c_{II} – расчетное значение удельного сцепления грунта под подошвой фундамента;
 d_b – глубина подвала, расстояние от уровня планировки до пола подвала, м.

Средневзвешенное значение удельного веса грунта выше подошвы фундамента определяется по формуле:

$$\gamma_{II}^I = \gamma_1 \cdot \frac{h_1}{d} + \gamma_2 \cdot \frac{h_2}{d} + \gamma_3 \cdot \frac{h_3}{d},$$

где γ_1 – удельный вес грунта №1;
 γ_2 – удельный вес грунта №2;
 γ_3 – удельный вес грунта №3;
 h_1 – мощность первого слоя грунта;
 h_2 – мощность части второго слоя грунта;
 h_3 – мощность части третьего слоя грунта.

Средневзвешенное значение удельного веса грунта выше подошвы фундамента:

$$\gamma_{II}^I = 20 \cdot \frac{1,95}{5,2} + 26 \cdot \frac{3,1}{5,2} + 17,5 \cdot \frac{0,15}{5,2} = 20 \text{ кН/м}^3.$$

Расчетное сопротивление грунта:

$$R_1 = \frac{1,3 \cdot 1,1}{1} \cdot \left[\frac{0,72 \cdot 1 \cdot 2,27 \cdot 17,5 + 3,87 \cdot 0,7 \cdot 20}{(3,87 - 1) \cdot 3,08 \cdot 20 + 6,45 \cdot 0} + \right] = 332,63 \text{ кПа}.$$

Так как расчетное сопротивление 332,63 кПа не превышает $R_0 = 600$ кПа, определяем площадь подошвы:

$$A = \frac{3048,23}{332,63 - 20 \cdot 0,7} = 9,57 \text{ м}^2.$$

Ширина и длина фундамента:

$$b = \sqrt{\frac{9,57}{1}} = 3,09 \approx 3,1 \text{ м}.$$

По расчетам принимаем $b = 3,1\text{м}$, $l = 3,1\text{м}$, $A = 9,61\text{м}^2$

5.1.4 Определение средней осадки методом послойного суммирования

Расчет основания по деформациям заключается в проверке условия

$$S \leq S_u,$$

Где S — ожидаемая деформация фундамента, определяемая расчетом при проектировании фундамента;

S_u — предельная совместная деформация основания и сооружения, равная 15 см для одноэтажного промышленного здания.

Разбиваем грунт на слои:

$$h_i \leq 0,4 \cdot b,$$

где h_i — мощность i — го слоя.

Давление на уровне подошвы фундамента определяется по формуле

$$\sigma_{zg,0} = \gamma' \cdot d,$$

Давление нижележащего слоя определяется по формуле

$$\sigma_{zg,i} = \sigma_{zg,0} + \Sigma \gamma_i \cdot h_i,$$

Дополнительное давление под подошвой фундамента определяется по формуле

$$p_0 = p_{cp} - \sigma_{zg,0},$$

где p_{cp} — большее из двух комбинаций среднее давление от фундамента.

Напряжение на границах слоев определяется по формуле

$$\sigma_{zp,i} = \alpha_i \cdot p_0,$$

где α_i — коэффициент рассеивания, принимаемый в зависимости от отношений l/b и $2z/b$.

Осадка каждого слоя определяется по формуле

$$S_i = \frac{\sigma_{zp,cp,i} \cdot h_i}{E_i} \cdot \beta,$$

где $\sigma_{zp,cp,i}$ – среднее напряжение между слоями;

E_i – модуль деформации i – го слоя;

β – коэффициент, принимаемый равным 0,8.

Толщина слоя должна быть не более $0,4 \cdot 3,6 = 1,44$ м.

Давление на уровне подошвы фундамента:

$$\sigma_{zg,0} = 5,2 \cdot 17,5 = 91 \text{ кПа.}$$

Дополнительное давление под подошвой фундамента:

$$p_0 = 417,6 - 91 = 326,6 \text{ кПа.}$$

$$\Sigma S_i = 10,4 \text{ мм} < S_u = 150 \text{ мм.}$$

Условие выполняется.

Результаты расчета сводим в таблицу 5.

Таблица 5 - Определение средней осадки

h_i , м	γ_i , кН/м ³	σ_{zgi} , кПа	z_i , м	$2z_i/b$	α_i	σ_{zpi} , кПа	σ_{zpicp} , кПа	E , МПа	S_i , м
0,45		103,92	0	0	1	866,41			
1	17,5	129,29	0,45	0,29	0,98	849,08	857,75	8	0,04
1		146,79	1,45	0,94	0,703	609,09	729,08		0,07
1		164,29	2,45	1,58	0,449	389,02	499,05		0,05
1		181,54	3,45	2,23	0,257	256,46	322,74		0,03
0,6		192,3	4,45	2,87	0,212	183,68	220,07		0,02
0,4		198,36	5,05	3,26	0,168	145,56	164,62	—	—
1	15,7	214,28	5,45	3,52	0,143	123,90	134,73	—	—
1		229,98	6,45	4,16	0,115	99,64	111,77	—	—
1	15,7	245,83	7,45	4,81	0,079	68,45	84,04	—	—
1		261,68	8,45	5,45	0,07	60,65	64,55	—	—
Итого:									0,10

5.1.5 Проверка на продавливание подколонником

Определение вида фундамента выясняется из условия:

$$h_{cf} - d_p < 0,5(l_{cf} - l_c),$$

где все обозначения даны на рис 2.6.

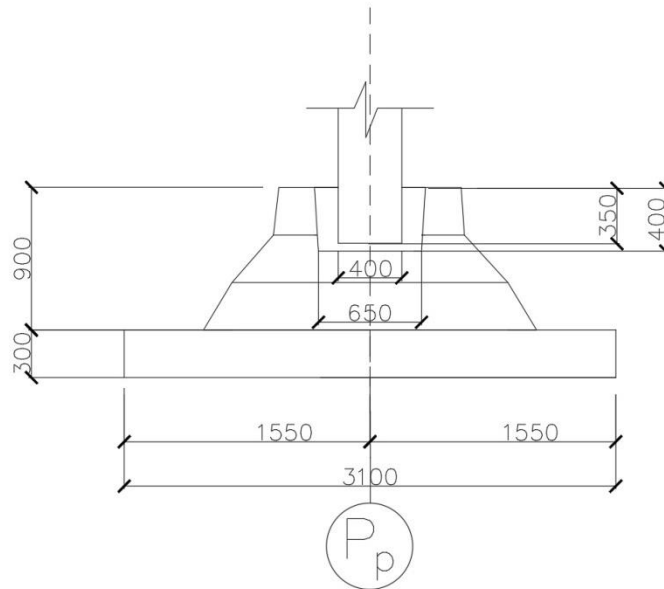


Рисунок 14 – Схема с обозначением размеров фундамента

Проверим условие:

$$0,3 - 0,34 = -0,04 < 0,5(0,9 - 0,4) = 0,25.$$

Условие выполняется. Фундамент низкий.

Проверка низкого фундамента на продавливание подколонником производится из условия:

$$N_c \leq \frac{b \cdot l \cdot R_{bt} \cdot b_m \cdot h_{0p}}{A_0}$$

где N_c – расчетная продольная сила в уровне торца колонны;

b_m – ширина, определяемая по формуле (2.36);

h_{0p} – рабочая высота плитной части фундамента;

R_{bt} – расчетное сопротивление бетона замоноличивания стакана.

Расчетная продольная сила определяется по формуле

$$N_c = \alpha \cdot N,$$

где α – коэффициент, учитывающий частичную передачу продольной силы N на плитную часть фундамента.

Коэффициент α определяется по формуле

$$\alpha = \frac{1 - 0,4R_{bt} \cdot A_c}{N_k},$$

где A_c – площадь боковой поверхности колонны в пределах ее заделки в стакан;
 N_k – расчетная нагрузка в уровне обреза фундамента.

Рабочая высота пирамиды продавливания определяется по формуле

$$A_c = 2(b_c + l_c) \cdot d_c.$$

Ширина b_m определяется по формуле

$$b_m = b_p + h_{op}.$$

Рабочая высота плитной части фундамента определяется по формуле

$$h_{op} = h - d_p - 0,05 \text{ м.}$$

Площадь A_0 определяется по формуле

$$A_0 = 0,5b(l - l_p - 2 \cdot h_{op}) - 0,25(b - b_p - h_{op})^2.$$

Площадь A_c :

$$A_c = 2(0,4 + 0,4) \cdot 1 = 1,6 \text{ м}^2.$$

Рабочая высота плитной части фундамента:

$$h_{op} = 0,9 - 0,22 - 0,05 = 0,63 \text{ м.}$$

Ширина b_m :

$$b_m = 0,4 + 0,63 = 1,03 \text{ м.}$$

Площадь A_0 :

$$A_0 = 0,5 \cdot 3,1 \cdot (3,1 - 0,4 - 2 \cdot 0,51) - 0,25 \cdot (3,1 - 0,4 - 2 \cdot 0,51)^2 = 1,9 \text{ м}^2.$$

Коэффициент α :

$$\alpha = \frac{1 - 0,4 \cdot 750 \cdot 1,6}{1130} = 0,52,$$

α должна быть не менее 0,85, поэтому принимаем $\alpha = 0,85$.

Расчетная продольная сила:

$$N_c = 0,85 \cdot 3505,46 = 2979,64.$$

Проверим условие продавливания:

$$2979,64 \text{ кПа} \leq \frac{3,1 \cdot 3,1 \cdot 950 \cdot 1,03 \cdot 0,63}{1,9} = 3117,96 \text{ кПа}.$$

Условие выполняется.

5.1.6 Расчет стоимости и трудоемкости возведения столбчатого фундамента

При определении объемов и стоимости учитываются следующие виды работ и материалы:

- механическая разработка грунта;
- ручная доработка грунта;
- обратная засыпка;
- стоимость балки, плиты ФЛ, сборные ростверки и столбчатые фундаменты;
- устройство подготовки из бетона;
- стоимость арматуры и сеток.

Таблица 6 – Расчет стоимости и трудоемкости возведения столбчатого фундамента

№ рас- ценок	Наименование работ и затрат	Ед. изм.	Объем	Стоимость, руб.		Трудоемкость, чел-ч	
				Единицы	Всего	Единицы	Всего
Земляные работы							
01-01- 003-08	Разработка грунта экскаватором и ковшом емкостью 0,65м ³	1000 м ³	245	4474,1	1 096,15	10,2	164
1-936	Ручная разработка грунта	100 м ³	24,5	2184,1	535,10	226,8	651,17
01-01-	Обратная засыпка	1000	0,034	976,8	33,21	–	–

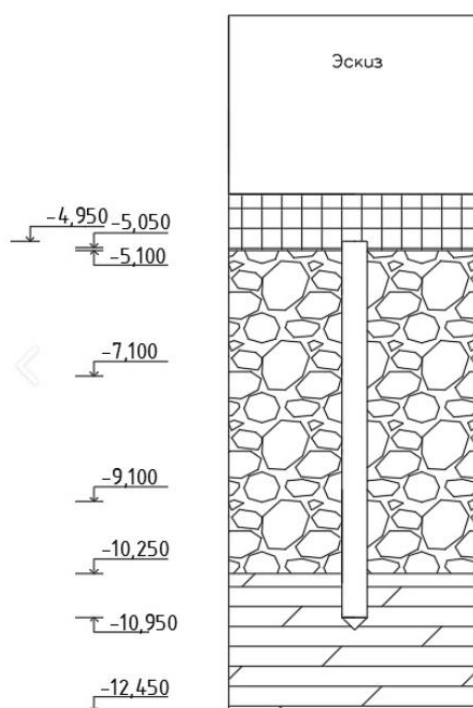
034-02	грунта	м ³					
--------	--------	----------------	--	--	--	--	--

Продолжение таблицы 6

Бетонные работы							
Ценник	Балки, плиты ФЛ, сборные ростверки и столбчатые фундаменты массой до 5т	м ³	2,58	50,80	131,06	—	—
6-2	Устройство подготовки из бетона В7,5 объемом до 3 м ²	м ³	2,88	29,37	84,58	1,37	3,94
СЦМ 204-0052	Надбавка за сборку сеток	т	0,0485	586,55	56,95	—	—
Ценник	Арматура стержневая А240, А400	т	0,015	240	3,6	-	-
Итого:					1 940,65		819,11

5.2 Проектирование свайного фундамента

5.2.1 Выбор высоты ростверка и длины свай

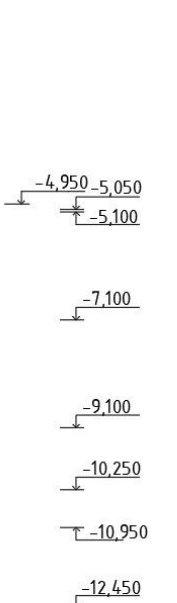


5.2.2 Проектирование ленточного фундамента из забивных свай

Глубину заложения ростверка d_p выбираем минимальной из конструктивных требований: $d_p = -4,650 - 0,05 - 0,4 = -5,1$ ($-4,650$ м – отметка низа колонны, $0,05$ м – зазор, $0,4$ м – минимальная толщина дна стакана). Округляем до величины, чтобы высота ростверка $h_p = d_p - 0,15$ м была кратной 300 мм, $-5,25$ м. Отметку головы сваи принимаем на $0,3$ м выше подошвы ростверка $-4,95$ м. В качестве несущего слоя выбираем мергель выветрелый до состояния суглинка, залегающий с отметки $-10,250$ м. Принимаем сваи длиной 6 м (С60.30); отметка нижнего конца составит $-10,95$ м.

Данные для расчета несущей способности сваи приведены в таблице 7.

Таблица 7 – Данные для расчета несущей способности сваи

Эскиз	Толщина слоя h_i , м	Расстояние от поверхности до середины слоя z_i , м	f_i , кПа	$f_i \cdot h_i$, кН
	0,15	5,025	56	8,4
	2	6,1	60,14	120,28
	2	8,1	62,8	125,6
	1,15	9,675	64,92	74,66
	0,7	10,6	54	37,8
				$f_i \cdot h_i = 336,74$ кН До острия 11,15 м, $R = 4500$ кПа

5.2.3 Определение несущей способности сваи

Несущая способность сваи определяется по формуле

$$F_d = \gamma_c (\gamma_{cR} \cdot R \cdot A + u \cdot \gamma_{cf} \cdot \sum (f_i \cdot h_i)),$$

где γ_c – коэффициент условий работы сваи в грунте;

γ_{cR} – коэффициент условий работы грунта под нижним концом сваи;

R – расчетное сопротивление грунта под нижним концом сваи;

A – площадь поперечного сечения сваи;

u – периметр поперечного сечения сваи;

γ_{cf} – коэффициент условий работы грунта по боковой поверхности сваи;

f_i – расчетное сопротивление грунта на боковой поверхности сваи в пределах

i –го слоя грунта;

h_i – толщина i –го слоя грунта.

Несущая способность сваи:

$$F_d = 1 \cdot (1 \cdot 4500 \cdot 0,09 + 1,2 \cdot 336,74) = 809,09 \text{ кН.}$$

Расчетная нагрузка, допускаемая на сваю, определяется по формуле

$$N_{св} \leq F_d / \gamma_k,$$

где $N_{св}$ – расчетная нагрузка на сваю от здания;

F_d – несущая способность свай;

γ_k – коэффициент надежности, зависит от способа определения несущей способности сваи, принимается равным 1,4.

Допускаемая нагрузка на сваю согласно расчету составит:

$$N_{св} = 809,09 / 1,4 = 577,92 \text{ кН.}$$

5.2.4 Определение числа свай в ростверке

Количество свай определяется по формуле

$$n = \frac{\sum N_i}{\frac{F_d}{\gamma_k} - 0,9 \cdot d_p \cdot \gamma_{ср} - 1,1 \cdot 10 \cdot g_{св}},$$

где γ_k – коэффициент надежности;

d_p – глубина заложения ростверка;

$\gamma_{ср}$ – усредненный удельный вес ростверка и грунта на его обрезах;

$g_{св}$ – масса свай.

$\sum N_i$ – максимальная сумма нормативных вертикальных нагрузок, действующих на обресе фундамента;

Количество свай:

$$n = \frac{3048,23}{577,92 - 0,9 \cdot 5,1 \cdot 20 - 1,1 \cdot 10 \cdot 1,38} = 6,47 \text{ шт.}$$

Принимаем 7 свай. Сваи размещаем в три ряда (рисунок 3.2) с расстоянием между осями свай 450 мм и 600 мм. Размеры ростверка в плане составят, учитывая свесы его за наружные грани свай 150 мм, 1200x2700 мм.

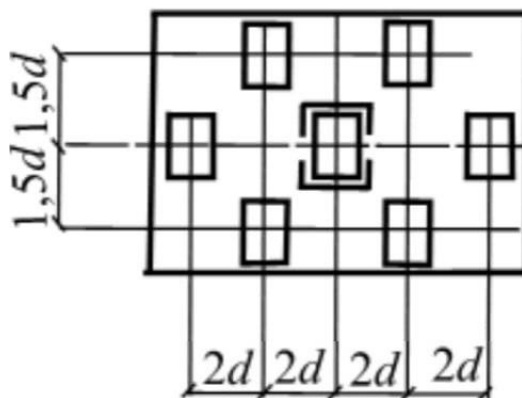


Рисунок 15 – Схема расположения свай

5.2.5 Приведение нагрузок к подошве фундамента

Приведенное продольное усилие определяется по формуле

$$N' = N_k + N_{ст} + N_p,$$

где N_p – нагрузка от веса ростверка.

Приведенный изгибающий момент определяется по формуле

$$M' = M_k + Q_k \cdot (d_p - 0,15) - N_{ст} \cdot \alpha,$$

$$M' = 0 + 3505,46 \cdot (5,1 - 0,15) = 17352,03$$

где M_k – изгибающий момент, передающийся от колонны;

Q_k – поперечная сила, передающаяся с колонны;

d_p – глубина заложения ростверка;

α – эксцентриситет оси стены по отношению к оси колонны.

Приведенное поперечное усилие определяется по формуле

$$Q' = Q_k = 3505,46, \quad (3.6)$$

Нагрузка от веса ростверка определяется по формуле

$$N_p = 1,1 \cdot d_p \cdot b_p \cdot l_p \cdot \gamma_{ср},$$

где 1,1 – коэффициент надежности по нагрузке;

h_p – высота ростверка;

b_p – ширина ростверка;

l_p – длина ростверка.

Нагрузка от веса ростверка:

$$N_p = 1,1 * 5,1 * 1,2 * 2,7 * 20 = 363,53 \text{ кН/м}$$

Нагрузки:

$$N' = 3505,46 + 0 + 363,53 = 3868,99 \text{ кН.}$$

$$M' = 0$$

$$Q' = 3505,46 \text{ кН.}$$

5.2.6 Определение нагрузок на каждую сваю

Нагрузка на сваю при действии моментов в одном направлении определяется по формуле

$$N'_{CB} = \frac{N'}{n} \pm \frac{M' \cdot y_i}{\sum(y_i^2)} - 1,1 \cdot 10 \cdot g_{CB},$$

где y_i – расстояние от оси свайного куста до оси сваи.

Основная проверка определяется условием:

$$N_{CB} \leq 1,2 \cdot \frac{\gamma_0 \cdot F_d}{\gamma_n \cdot \gamma_k},$$

Горизонтальная нагрузка на сваю определяется по формуле

$$Q_{CB} = \frac{Q'}{n},$$

Определяем нагрузки на сваи.

$$N_{CB}^{1-7} = \frac{3868,99}{7} - 0 - 1,1 \cdot 10 \cdot 1,38 = 537,53 \text{ кН.}$$

Основная проверка:

$$N_{CB} = 537,53 \text{ кН} \leq 1,2 \cdot \frac{1,15 \cdot 809,09}{1,15 \cdot 1,4} = 693,51 \text{ кН;}$$

Условия выполняются.

5.2.7 Конструирование ростверка

Размеры подколонника в плане назначаем типовыми – для монолитной колонны сечением 400х400 мм они составляют 700х700 мм. Учитывая, что размеры ростверка в плане 1200х2700 мм, вылеты ступеней с одной стороны составит 250, с другой стороны вылет ступеней составит 1000 мм. Высота ступени 300 мм.

5.2.8 Расчет на продавливание ростверка колонной

Проверяем ростверк на продавливание колонной. Схема продавливания приведена на рисунок 16.

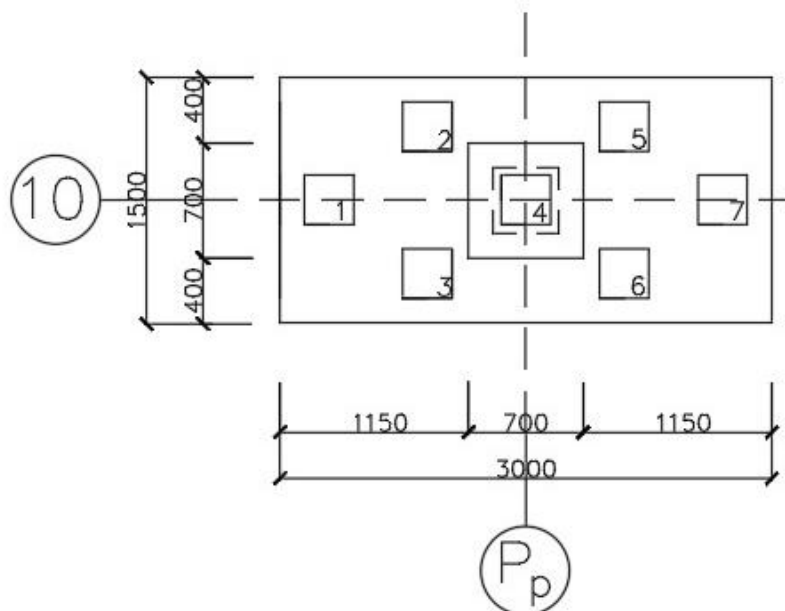


Рисунок 16 – Схема работы ростверка на продавливание колонной

Проверка производится из условия:

$$F \leq \frac{2 \cdot R_{bt}}{\alpha} \left[\frac{h_{0p}}{c_1} (b_c + c_2) + \frac{h_{0p}}{c_2} (l_c + c_1) \right],$$

где F – расчетная продавливающая сила;

R_{bt} – расчетное сопротивление бетона растяжению;

h_{0p} – рабочая высота сечения ростверка;

α – коэффициент, учитывающий частичную передачу силы N через стенки стакана, принимаем равным 1;

c_1, c_2 – расстояния от граней колонны до граней основания пирамиды продавливания;

b_c, l_c – размеры сечения колонны, принимаем равными размерам подколонника 700x700.

Расчетная продавливающая сила определяется по формуле

$$F = 2 \cdot (N_{CB}^1 + N_{CB}^2 + N_{CB}^3),$$

где $N_{CB}^3, N_{CB}^6, N_{CB}^2$ – усилия в сваях от нагрузок N и M , приложенных к обрезу ростверка.

$$F = 2 \cdot (537,53 + 537,53 + 537,53) = 3225,18 \text{ кН.}$$

Класс бетона ростверка принимаем В15с $R_{bt} = 750 \text{ кПа}$.

Рабочая высота сечения ростверка:

$$h_{op} = 0,9 - 0,45 - 0,05 = 0,4 \text{ м.}$$

Принимаем $c_1 = 0,3 \text{ м}$, $c_2 = 0,35 \text{ м}$. из условия $0,4h_{op} \leq c \leq h_{op}$

Проверка условия продавливания:

$$F = 3225,18 \text{ кН} < \frac{2 \cdot 750}{1} \left[\frac{0,4}{0,3} (0,7 + 0,35) + \frac{0,4}{0,35} (0,7 + 0,3) \right] = 3795 \text{ кН.}$$

Условие выполняется.

5.2.9 Расчет ростверка на изгиб и определение сечения арматуры

Момент, возникающий в плоскости x ростверка, определяется по формуле

$$M_{xi} = \sum N_{CB} \cdot x_i,$$

где N_{CB} – расчетная нагрузка на сваю;

x_i – расстояние от центра каждой сваи в пределах изгибаемой консоли до рассматриваемого сечения.

Момент, возникающий в плоскости y ростверка, определяется по формуле

$$M_{yi} = \sum N_{CB} \cdot y_i,$$

где y_i – расстояние от центра каждой сваи в пределах изгибаемой консоли до рассматриваемого сечения.

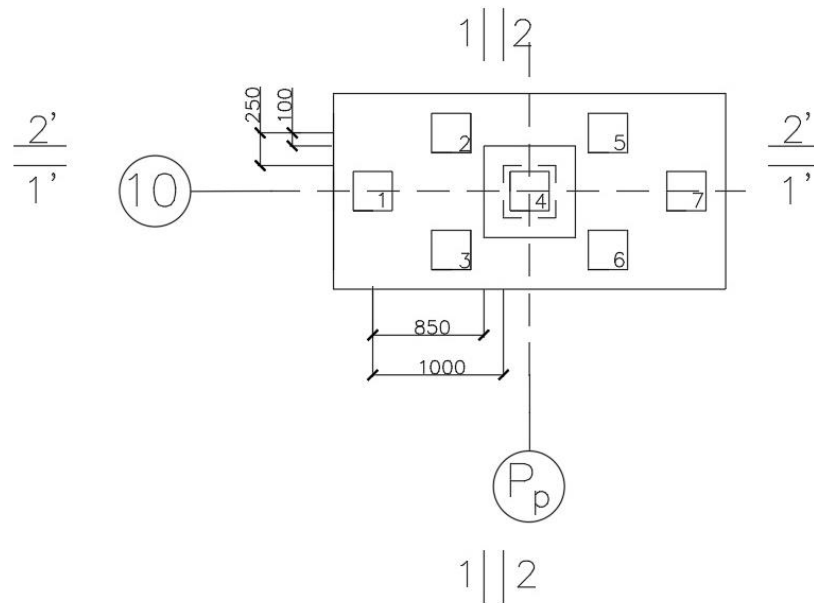


Рисунок 17 – Схема к расчету ростверка на изгиб

Площадь рабочей арматуры определяется по формуле

$$A_{si} = \frac{M_i}{\xi \cdot h_{0i} \cdot R_s},$$

где M_i – величина момента в сечении;

ξ – коэффициент, зависящий от α_m ;

h_{0i} – рабочая высота каждого сечения;

R_s – расчетное сопротивление арматуры.

Коэффициент α_m определяется по формуле

$$\alpha_m = \frac{M_i}{b_i \cdot h_{0i}^2 \cdot R_b},$$

где b_i – ширина сжатой зоны сечения;

Расчеты сводим в таблице 8.

Таблица 8 – Расчеты арматуры

Сечения	i, м	Расстояние x_i, y_i , м	Момент, кН · м	α_m	ξ	, м	$A_s, \text{см}^2$
1 – 1		1	537,53	0,29	0,825	0,9	9,83
2 – 2	,7	0,85	456,90	0,29	0,995	0,45	7,96
1' – 1	,7	0,25	134,38	0,32	0,800	0,9	11,11

2' – 2'	,5	0,1	53,75	,59 ³	,995	,45	,29 ³
---------	----	-----	-------	------------------	------	-----	------------------

Шаг арматуры в обоих направлениях принимаем 200 мм, т. е. сетка С-1 имеет в направлении l –14 стержней, в направлении b –7 стержней. Диаметр арматуры в направлении l принимаем по сортаменту – 14 мм (для Ø14А400– $A_s = 1,539 \text{ см}^2$, что больше $1,42 \text{ см}^2$), в направлении b – 14 мм (для Ø14А400– $A_s = 1,539 \text{ см}^2 > 0,47 \text{ см}^2$). Длины стержней принимаем, соответственно, 2900 мм и 1400 мм.

Сетка С-2. Подколонник армируется четырьмя сетками, расположенными вертикально по граням. Диаметр вертикальной рабочей арматуры принимаем 12 мм, класс арматуры А400, шаг 200 мм.; защитный слой – 50 мм.

5.2.10 Выбор сваебойного оборудования

Выбираем для забивки свай трубчатый дизель-молот С-996. Отношение массы ударной части молота m_4 к массе сваи m_2 должно быть не менее 1,0 (как для грунтов средней плотности). Так как $m_2 = 1,38 \text{ т}$ для кустового свайного фундамента, принимаем $m_4 = 1,8 \text{ т}$.

Отказ в конце забивки сваи определяется по формуле

$$S_a = \frac{E_d \cdot \eta \cdot A}{F_d \cdot (F_d + \eta \cdot A)} \cdot \frac{m_1 + 0,2 \cdot (m_2 + m_3)}{m_1 + m_2 + m_3},$$

где E_d – энергия удара;

η – коэффициент, принимается равным 1500 кН/м;

A – площадь поперечного сечения сваи;

F_d – несущая способность сваи;

m_1 – полная масса молота;

m_2 – масса сваи;

m_3 – масса наголовника.

Отказ в конце забивки сваи:

$$S_a = \frac{45,4 \cdot 1500 \cdot 0,09}{417,45 \cdot (417,45 + 1500 \cdot 0,09)} \cdot \frac{1,8 + 0,2 \cdot (1,38 + 0,2)}{1,8 + 1,38 + 0,2} = 0,016 \text{ м.}$$

$S_a = 0,016 \text{ м} > S_u = 0,002 \text{ м}$ – условие выполняется.

5.2.11 Определение объемов и стоимости работ

При определении объемов работ, стоимости и трудоемкости их выполнения для свайного фундамента учитываются следующие виды работ и материалы:

– механическая разработка грунта;

- стоимость свай;
- забивка свай;
- срубка голов свай;
- устройство опалубки для воздушного зазора;
- устройство монолитного ростверка;
- обратная засыпка.

Таблица 9 – Расчет стоимости и трудоемкости возведения свайного фундамента

№ рас- ценок	Наименование работ и затрат	Ед. изм.	Объем	Стоимость, руб.		Трудоемкость, чел-ч	
				Единицы	Всего	Единиц ы	Всего
01-01- 003-08	Разработка грунта экскаватором и ковшом емкостью 0,65м ³	1000 м ³	245	4474,1	1 096,15	10,2	164
1-936	Ручная разработка грунта	100 м ³	24,5	2184,1	535,10	226,8	651,17
СЦМ- 441-300	Стоимость свай	м ³	3,78	1809,2	6838,78	–	–
05-01- 002-02	Забивка свай в грунт 2 гр.	м ³	3,78	425,1	1606,88	4,3	16,25
05-01- 010-01	Срубка голов свай	шт	7	115,5	808,5	1,4	9,8
06-01- 001-05	Устройство монолитного ростверка	100 м ³	2,91	18706,1	544,35	785,9	22,87
01-01- 034-02	Обратная засыпка грунта	1000 м ³	0,034	976,8	33,21	–	–
СЦМ- 204- 0025	Стоимость арматуры А400	т	0,113	8134,9	919,24	–	–
СЦМ 204- 0052	Надбавка за сборку сеток	т	0,0971	1173,1	113,91	–	–
Итого:					12 496,12		864,09

Вывод: в данной работе были проанализированы фундаменты двух видов:

1) Сборный фундамент, состоящий из подстаканника 1Ф21.9-1 (b = 2100 мм, l = 2100 мм, h = 900 мм) и монолитной подушки из бетона В7,5 и арматуры Ø12 А400 (b = 3100 мм, l = 3100 мм, h = 300 мм).

2) Свайный фундамент С60.30 (b = 300 мм, l = 300 мм, h = 6000 мм). Ростверк монолитный из бетона В7,5 и арматуры Ø14 А400.

Расчет стоимости возведения двух видов фундамента показал, что возведение сборного столбчатого фундамента примерно в 6 раза дешевле свайного.

Расчет трудоемкости на производство работ по возведению столбчатого и свайного фундаментов показал, что для этого варианта устройство фундамента сборного примерно равно с свайным фундаментом.

Более экономичным вариантом является возведение фундамента сборного столбчатого, поэтому принимаем для дальнейшего проектирования.

6 Область применения технологической карты

1.1 Настоящая технологическая карта была разработана на возведение железобетонного каркаса и на кладку наружных и внутренних кирпичных стен при возведении комплекса, состоящего из корпуса библиотеки и ректората СФУ.

1.2 Несущие стены части библиотеки толщиной 640 мм, несущие стены части ректората выполнены толщиной 900 мм. Основными элементами каркаса служат колонны и ригели, плиты перекрытия (покрытия), лестничные марши.

1.3. В состав работ, рассматриваемых в карте, входят:

- подача строительных материалов и изделий для кладки стен и монтажа сборных перемычек над оконными и дверными проемами, кладочного раствора башенным краном КБ - 674 на рабочие места каменщиков;

- подача строительных материалов и изделий для возведения каркаса, замоноличивания стыков колонн, заливки швов плит перекрытия и сварки закладных деталей;

- кладка несущих стен толщинами 900, 640, 510 мм и внутренних перегородок толщинами 380, 250 и 120 мм;

- монтаж сборных железобетонных колонн, ригелей, плит перекрытия и перемычек, а также устройство монолитных участков;

- установка, перестановка и разборка инвентарных подмостей при помощи башенного крана.

1.4 Технологическая карта разработана на основании МДС 12-29.2006 г.

1.5 Карта разработана для климатических условий г. Красноярска. В карте предусмотрено проведение работ в две смены, как в летние, так и в зимние месяцы года.

6.1 Общие положения

Все разделы технологической карты разработаны согласно:

- МДС 12-29.2006 «Методические рекомендации по разработке оформлению технологической карты»;

- СП 70.13330.2012 «Несущие и ограждающие конструкции»;

- СП 49.13330.2010 «Безопасность труда в строительстве. Часть I. Общие требования».

- Приказ Минтруда России от 11.12.2020 N 883н "Об утверждении Правил по охране труда при строительстве, реконструкции и ремонте"

6.3 Организация и технология выполнения работ

Для производства работ был выбран башенный кран КБ-674 3 модификации с максимальным вылетом стрелы 50м, высотой подъема крюка 59м и грузоподъемностью 5 т. Для сокращения сроков строительства и обеспечения требуемой производительности труда рабочих принят поточный метод производства работ по ярусам. Здание в плане разбито на 2 захватки, по высоте на 10 этажей, каждый этаж, в зависимости от высоты, возводится в 3 или 4 яруса.

На 2-х захватках работы ведутся непрерывно и одновременно. Так если на 1 захватке каменщики укладывают стены, то на 2-й подготовка идет подготовка фронта работ для каменщиков или монтажа конструкций.

Работы ведутся в 2 смены, комплексной бригадой из 16состоящей из: каменщик 4р-1,3р-2, монт. 4р-1, 3р-1, 2р-2.

Монтаж каркаса здания ведется по ярусам равным одному этажу. До начала продолжения ведения кладки на вышележащем ярусе необходимо:

- полностью закончить установку всех конструкций нижележащего ярусасо сваркой и замоноличиванием узлов элементов, предусмотренными проектом;

- перенести основные разбивочные оси, определитьмонтажный горизонт и составить исполнительную схему положения колонн;

- оформить акт приемки смонтированных конструкций.

Монтаж сборных железобетонных колонн предусмотрен с применениемодиночных кондукторов ЦНИИОМТП.

6.3.1 Монтаж сборных конструкций

Монтаж сборных конструкций следует производить с соблюдением:

- последовательности монтажа, обеспечивающей устойчивость и геометрическую неизменяемость смонтированных частей здания на всех стадиях монтажа:

- совмещения монтажных и общестроительных работ

- безопасности монтажных, общестроительных и специальных работ на объекте с учетом их выполнения по совмещенному графику.

Монтаж элементов каркаса ведется звеном в составе: монтажника 4-го -1, 3-го -1 и 2-го -2.

6.3.2 Монтаж каркасов с применением одиночных кондукторов

Монтаж каркаса с применением одиночных кондукторов конструкции ЦНИИОМТП необходимо выполнять, соблюдая следующую очередность:

- установить и выверить колонны;
- уложить ригели первого этажа;
- произвести контрольную выверку положения колонн;
- приварить ригели к полке колон;
- сварить колонны между собой в местах установки диафрагм жесткости;
- установить продольные, а затем поперечные диафрагмы жесткости и сварить с колоннами;
- уложить связевые плиты и сварить их, колонны также сварить между собой;
- переставить кондукторы на следующую позицию;
- в пролетах между связевыми плитами и уложить рядовые плиты;

По окончании сборки элементов каркаса первого этажа приступить к кладке 1 яруса следующего этажа.

6.3.3 Установка колонн со стыками выше перекрытия с помощью одиночных кондукторов конструкции ЦНИИОМТП

Кондуктор, разработанный ЦНИИОМТП для монтажа связевого варианта каркаса, выполнен в виде сварной П-образной рамы, охватывающей колонну с трех сторон. На раме шарнирно за креплены две нижние и две верхние поперечные балки, образующие четвертую сторону кондуктора. в рабочем положении балки запираются с помощью пальцев. При перестановке кондукторов на следующую позицию балки отводят, поворачивая их вокруг шарниров. С каждой стороны кондуктора имеется по четыре ряда винтов. Нижние два ряда служат для закрепления кондуктора на оголовке нижестоящей колонны, средний для выверки низа устанавливаемой колонны, а верхний для выверки ее по вертикали. С помощью этих же винтов производится временное крепление устанавливаемых колонн. Проектом предусматривается два исполнения кондуктора, отличающихся высотой расположения второй (снизу) балки.

В комплекты кондукторов входят площадки, используемые при установке колонн, которые расположены по наружным осям здания.

Для обеспечения необходимой устойчивости и пространственной жесткости каркаса в процессе его возведения, а также необходимого фронта производства работ монтировать его следует комплектом оснащения, включающим не менее 8 одиночных Кондукторов.

Устанавливают колонны с соблюдением следующих правил: поданную краном колонну заводят в кондуктор и плавно опускают на оголовок нижестоящей колонны; низ колонны приводят в проектное положение с помощью винтов кондуктора, обеспечивая соосность устанавливаемой колонны с нижестоящей колонной; по вертикали колонны выверяют с помощью верхних винтов кондуктора. Контролируют точность приведения колонны в вертикальное

положение с помощью теодолита по двум осям. Несоосность установленных колонн с нижестоящими и отклонения их от вертикали после выверки не должны превышать ± 3 мм.

После укладки ригелей и связевых плит (до снятия кондукторов и сварки указанных элементов) производят повторную геодезическую съемку положения колонн с помощью теодолита. Колонны, имеющие отклонения от разбивочной оси более $+ 5$ мм, должны быть повторно выверены.

Сваривают колонны после укладки и сварки ригелей и связевых плит. Кондукторы снимают только после сварки стыков колонн.

Одиночный кондуктор конструкции ЦНИИОМТП обеспечивает установку колонн сечением 300x300 и 400x400 мм. Он состоит из двух Г-образных рам, нижней, а также двух верхних площадок с ограждением и лестницы. Г-образные рамы соединены в одном углу шарнирно, а в другом зажимами. Рамы состоят из вертикальных стоек, верхних и нижних поперечин. В двух верхних поперечинах с каждой стороны кондуктора закреплены регулировочные винты. Нижние поперечины снабжены винтами только с двух сторон кондуктора, а на двух других сторонах закреплены переставные упоры для колонн сечением 300x300 и 400x400 мм. Для снятия кондуктора зажимные винты его ослабляют, вынимают пальцы и освобождают откидные винты. Кондуктор поднимают за три петли и раскрывают.

Перед использованием кондуктор закрывают, фиксируют в этом положении откидными винтами и вставляют пальцы. Нижняя площадка представляет собой сварную конструкцию со съемным ограждением. Ее при помощи кронштейнов крепят к раме кондуктора. Площадка предназначена для монтажа, сварки и заделки стыков колонн, расположенных по фасаду и в углах здания.

Кондуктор в сборе устанавливают краном на оголовки нижестоящей колонны и крепят к нему нижними зажимными винтами.

6.3.4 Укладка ригелей

На каждой конструктивной ячейке здания сначала укладывают нижние, а затем верхние ригели, выполняя работы с соответствующих площадок рамно-шарнирных индикаторов. Ригели каркаса укладывают следующим образом: в поперечном направлении - центрируя по осям колонн, в продольном направлении - соблюдая равные площадки опирания концов ригеля на консоли колонн. Смещение оси ригеля относительно оси колонны, а также разность длины площадки опирания его концов на консоли колонн не должны превышать ± 5 мм. После выверки ригели приваривают к полкам колонн.

В поперечном направлении ригели выверяют, совмещая выпуски верхней арматуры с соответствующими выпусками арматуры колонн, в продольном направлении - соблюдая равные длины площадок опирания концов арматуры ригеля на консоли колонн (разность длины площадок не должна превышать $+ 5$ мм).

После выверки ригелей выпуски их нижней арматуры приваривают к выпускам колонн из отрезков угловой стали.

Верхние выпуски ригелей сваривают с верхними выпусками арматуры колонн после укладки плит перекрытия.

Балконные ригели дополнительно поддерживаются стойками или подвесками аналогично пристенным связевым плитам.

Укладка рядовых связевых плит и плит перекрытия.

К установке связевых плит следует приступить после приварки ригелей к консолям колонн. На место установки плиты подают в наклонном положении с помощью специального стропа.

В каждой ячейке здания сначала укладывают связевые плиты нижнего, а затем верхнего этажа, выполняя работы с соответствующих площадок РШИ.

Связевые плиты необходимо устанавливать на полки ригелей по слою цементно-песчаного раствора.

В отдельных случаях, по согласованию с проектной организацией, допускается установка связевых плит "насухо" с последующей за чеканкой швов раствором. Плиты, смещенные с растворной постели в период его твердения, необходимо приподнять краном, очистить их от налипшего раствора и вновь установить на свежий раствор. Запрещается укладывать в швы раствор, схватывание которого уже началось.

В поперечном направлении связевые плиты устанавливают с соблюдением соосности с колоннами, в продольном с соблюдением равных длин площадок опирания концов плиты на полки ригелей (допускаемая несоосность или разность площадок опирания + 5 мм).

При установке связевых плит каркаса необходимо предварительно выпрямить их арматурные выпуски, продеть в отверстия колонн, расположенных по наружным осям здания, арматурные коротыши ММП-ІЗ (если они не установлены на заводе) и на них временно надеть сетки ММП-18.

Связевые плиты укладывают на полки ригелей "насухо". В поперечном направлении с соблюдением 3 соосности стыкуемых выпусков арматуры плит и колонн, а при отсутствии выпусков с совмещением осевых рисок плит и колонн. В продольном направлении плиты укладывают с соблюдением равных длин площадок опирания концов плиты на полки ригелей.

При установке пристенных связевых плит первого и второго этажей используют регулируемые стойки и столики с подвеской, с помощью которых плиты выверяют и поддерживают в заданном положении до сварки их закладных деталей и замоноличивания узлов. Каждую плиту поддерживают две стойки или два столика. Последние крепят с помощью винтов к колоннам.

Окончательно крепят связевые плиты к полкам ригелей, сваривая закладные детали.

Рядовые плиты перекрытия укладывают аналогично связевым плитам.

6.3.5 Производство кирпичной кладки

Кладка стен ниже и на уровне перекрытия, устраиваемого из сборных железобетонных плит, должна производиться с подмостей нижележащего этажа.

Не допускается монтировать плиты перекрытия без предварительно выложенного из кирпича бортика на два ряда выше укладываемых плит.

Установка креплений карниза, облицовочных плит, а также опалубки кирпичных перемычек должна выполняться в соответствии с рабочей документацией. Снимать временные крепления элементов карниза, а также опалубки кирпичных перемычек допускается после достижения раствором прочности, установленной ППР.

При облицовке стен крупными бетонными плитами необходимо соблюдать следующие требования облицовку следует начинать с укладки в уровне междуэтажного перекрытия опорного Г-образного ряда облицовочных плит, заделываемых в кладку, а затем устанавливать рядовые плоские плиты с креплением их к стене, при толщине облицовочных плит более 40 мм облицовочный ряд должен ставиться раньше, чем выполняется кладка, на высоту ряда облицовки,

6.4 Требования к качеству работ

Данный раздел разрабатываем на основании [1 разд.3; 4 разд. 6]

4.1. Производственный контроль качества строительства выполняется исполнителем работ и включает в себя:

- входной контроль проектной документации;
- приемку вынесенной в натуру геодезической разбивочной основы;
- входной контроль применяемых материалов, изделий;
- операционный контроль в процессе выполнения и по завершении операций;
- оценку соответствия выполненных работ, результаты которых становятся недоступными для контроля после начала выполнения последующих работ.

4.1.1. При входном контроле проектной документации следует проанализировать всю представленную документацию. При обнаружении недостатков соответствующая документация возвращается на доработку.

4.1.2. Входным контролем в соответствии с действующим законодательством проверяют соответствие показателей качества покупаемых (получаемых) материалов, изделий и оборудования требованиям стандартов, технических условий или технических свидетельств на них, указанных в проектной документации. При необходимости могут выполняться контрольные измерения и испытания этих показателей. Методы и средства этих измерений и испытаний

должны соответствовать требованиям стандартов, технических условий и (или) технических свидетельств на материалы, изделия и оборудование. Результаты входного контроля должны быть документированы.

4.1.3 Материалы, изделия, оборудование, несоответствие которых установленным требованиям выявлено входным контролем, следует отделить от пригодных и промаркировать. Работы с применением этих материалов, изделий и оборудования следует приостановить. В соответствии с законодательством может быть принято одно из трех решений:

- поставщик выполняет замену несоответствующих материалов, изделий, оборудования, соответствующими;

- несоответствующие изделия дорабатываются;

- несоответствующие материалы, изделия могут быть применены после обязательного согласования с застройщиком (заказчиком), проектировщиком и органом государственного контроля (надзора) по его компетенции.

4.1.4 Операционным контролем исполнитель работ проверяет:

- соответствие последовательности и состава выполняемых технологических операций технологической и нормативной документации, распространяющейся на данные технологические операции;

- соблюдение технологических режимов, установленных технологическими картами и регламентами;

- соответствие показателей качества выполнения операций и их результатов требованиям проектной и технологической документации, а также распространяющейся на данные технологические операции нормативной документации. Результаты операционного контроля должны быть документированы.

4.2. Результаты приемки работ, скрывааемых последующими работами, в соответствии с требованиями проектной и нормативной документации оформляются актами освидетельствования скрытых работ.

4.3 Технический надзор застройщика (заказчика) за строительством выполняет:

- проверку наличия у исполнителя работ документов о качестве (сертификатов в установленных случаях) на применяемые им материалы, изделия и оборудование, документированных результатов входного контроля и лабораторных испытаний;

- контроль соблюдения исполнителем работ правил складирования и хранения применяемых материалов, изделий и оборудования; при выявлении нарушений этих правил представитель технадзора может запретить применение неправильно складированных и хранящихся материалов;

- контроль соответствия, выполняемого исполнителем работ операционного контроля.

- контроль над устранением дефектов в проектной документации, выявленных в процессе строительства, документированный возврат дефектной

документации проектировщику, контроль и документированная приемка исправленной документации, передача ее исполнителю работ;

- контроль исполнения исполнителем работ предписаний органов государственного надзора и местного самоуправления;

- извещение органов государственного надзора обо всех случаях аварийного состояния на объекте строительства;

- контроль соответствия объемов и сроков выполнения работ условиям договора;

- заключительную оценку (совместно с исполнителем работ) соответствия законченного строительством объекта требованиям законодательства, проектной и нормативной документации.

4.4 В случаях, предусмотренных законодательством, разработчик проектной документации осуществляет авторский надзор за строительством. Порядок осуществления и функции авторского надзора устанавливаются соответствующими нормативными документами.

4.5 Замечания представителей технического надзора застройщика (заказчика) и авторского надзора документируются. Факты устранения дефектов по замечаниям этих представителей документируются с их участием.

4.6 Органы государственного контроля (надзора) выполняют оценку соответствия процесса строительства и возводимого объекта требованиям законодательства, технических регламентов, проектной и нормативной документации, назначенным из условия обеспечения безопасности объекта в процессе строительства и после ввода его в эксплуатацию в соответствии с действующим законодательством.

Органы государственного контроля (надзора) выполняют оценку соответствия процесса строительства конкретного объекта по получении от застройщика (заказчика) извещения о начале строительных работ.

4.7 Оценка соответствия зданий и сооружений обязательным требованиям безопасности как продукции, представляющей опасность для жизни, здоровья и имущества пользователей, окружающего населения, а также окружающей природной среды.

4.8 Представители органов государственного контроля (надзора) по извещению исполнителя работ могут участвовать в соответствии со своими полномочиями в процедурах оценки соответствия результатов работ, скрывааемых последующими работами, и отдельных конструкций.

4.9 Административный контроль над строительством в целях ограничения неблагоприятного воздействия строительно-монтажных работ на население и территорию в зоне влияния ведущегося строительства ведется органами местного самоуправления или уполномоченными ими организациями (административными инспекциями и т.п.) в порядке, установленном действующим законодательством.

Предельные отклонения положений элементов и конструкций в соответствии с СП 70.13330.2012 не должны превышать следующих величин, приведенных в таблице 10.

Таблица 10 – Операционный контроль качества

Параметр	Предельные отклонения, мм	Контроль (метод, объем, вид регистрации)
1	2	3
А Колонны и опоры		
1 Отклонения отметок опорных поверхностей колонны и опор от проектных	±5	Измерительный, каждая колонна и опора, геодезическая исполнительная схема
2 Разность отметок опорных поверхностей соседних колонн и опор по ряду и в пролете	±3	То же
3 Смещение осей колонн и опор относительно разбивочных осей в опорном сечении	±5	То же
4 Отклонение осей колонн от вертикали в верхнем сечении при длине колонн, мм: свыше 4000 до 8000	±10	Измерительный, каждая колонна и опора, геодезическая исполнительная схема
«	8000 « 16000	±12
«	16000 « 25000	±15
«	25000 « 40000	±20
5 Стрела прогиба (кривизна) колонны, опоры и связей по колоннам	0,0013 расстояния между точками закрепления, но не более 15	Измерительный, каждый элемент, журнал работ

6 Односторонний зазор между фрезерованными поверхностями в стыках колонн	0,0007 поперечного размера сечения колонны; при этом площадь контакта должна составлять не менее 65% площади поперечного сечения	То же
Б Фермы, ригели, балки, прогоны		
7 Отметки опорных узлов	± 10	Измерительный, каждый узел, журнал работ
8 Смещение ферм, балок ригелей с осей на оголовках колонн из плоскости рамы	± 15	Измерительный, каждый элемент, геодезическая исполнительная схема
9 Стрела прогиба (кривизна) между точками закрепления сжатых участков пояса фермы и балки ригеля	0,0013 длины закрепленного участка, но не более 15	Измерительный, каждый элемент, журнал работ
10 Расстояние между осями ферм, балок, ригелей, по верхним поясам между точками закрепления	± 15	То же
11 Совмещение осей нижнего и верхнего поясов ферм фермы относительно друг друга (в плане)	0,004 высоты	То же
12 Отклонение симметричности установки фермы, балки, ригеля, панели перекрытия и покрытия (при длине площадки опирания 50мм и более)	± 10	То же

13 Отклонение стоек фонаря и фонарных панелей от вертикали	± 8	То же
14 Расстояние между прогонами	± 5	То же

6.3 Установка колонн и рам

6.3.1 Проектное положение колонн и рам следует выверять по двум взаимно перпендикулярным направлениям.

6.3.2 Низ колонн следует выверять, совмещая риски, обозначающие их геометрические оси в нижнем сечении, с рисками разбивочных осей или геометрических осей нижеустановленных колонн.

Способ опирания колонн на дно стакана должен обеспечивать закрепление низа колонны от горизонтального перемещения на период до замоноличивания узла.

6.3.3 Верх колонн многоэтажных зданий следует выверять, совмещая геометрические оси колонн в верхнем сечении с рисками разбивочных осей, а колонн одноэтажных зданий - совмещая геометрические оси колонн в верхнем сечении с геометрическими осями в нижнем сечении.

6.3.4 Выверку низа рам в продольном и поперечном направлениях следует производить путем совмещения рисков геометрических осей с рисками разбивочных осей или осей стоек в верхнем сечении нижестоящей рамы. Выверку верха рам надлежит производить: из плоскости рам - путем совмещения рисков осей стоек рам в верхнем сечении относительно разбивочных осей, в плоскости рам - путем соблюдения отметок опорных поверхностей стоек рам.

6.3.5 Применение непредусмотренных проектом прокладок в стыках колонн и стоек рам для выравнивания высотных отметок и приведения их в вертикальное положение без согласования с проектной организацией не допускается.

6.3.6 Ориентиры для выверки верха и низа колонн и рам должны быть указаны в ППР.

6.4 Установка ригелей, балок, ферм, плит перекрытий и покрытий

6.4.1 Укладку элементов в направлении перекрываемого пролета надлежит выполнять с соблюдением установленных проектом размеров глубины опирания их на опорные конструкции или зазоров между сопрягаемыми элементами.

6.4.2 Установку элементов в поперечном направлении перекрываемого пролета следует выполнять: ригелей и межколонных (связевых) плит - совмещая риски продольных осей устанавливаемых элементов с рисками осей колонн на опорах; подкрановых балок - совмещая риски, фиксирующие геометрические оси верхних поясов балок, с разбивочной осью; подстропильных и стропильных ферм

(балок) при опирании на колонны, а также стропильных ферм при опирании на подстропильные фермы - совмещая риски, фиксирующие геометрические оси нижних поясов ферм (балок), с рисками осей колонн в верхнем сечении или с ориентирными рисками в опорном узле подстропильной фермы; стропильных ферм (балок), опирающихся на стены - совмещая риски, фиксирующие геометрические оси нижних поясов ферм (балок), с рисками разбивочных осей на опорах. Во всех случаях стропильные фермы (балки) следует устанавливать с соблюдением односторонней направленности отклонений от прямолинейности их верхних поясов: плит перекрытий - по разметке, определяющей их проектное положение на опорах и выполняемой после установки в проектное положение конструкций, на которые они опираются (балки, ригели, стропильные фермы и т. п.); плит покрытий по фермам (стропильным балкам) - симметрично относительно центров узлов ферм (закладных изделий) вдоль их верхних поясов.

6.4.3 Ригели, межколонные (связевые) плиты, фермы (стропильные балки), плиты покрытий по фермам (балкам) укладывают насухо на опорные поверхности несущих конструкций.

6.4.4 Плиты перекрытий необходимо укладывать на слой раствора толщиной не более 20 мм, совмещая поверхности смежных плит вдоль шва со стороны потолка.

6.4.5 Выверку подкрановых балок по высоте следует производить по наибольшей отметке в пролете или на опоре с применением прокладок из стального листа. В случае применения пакета прокладок они должны быть сварены между собой, пакет приварен к опорной пластине.

6.4.6 Установку ферм и стропильных балок в вертикальной плоскости следует выполнять путем выверки их геометрических осей на опорах относительно вертикали.

6.4.7 Применение не предусмотренных проектом подкладок для выравнивания положения укладываемых элементов по отметкам без согласования с проектной организацией не допускается.

6.8 Сварка и антикоррозионное покрытие закладных и соединительных изделий

6.8.1 Сварку закладных и соединительных изделий надлежит выполнять в соответствии с разделом 10.

6.8.2 Антикоррозионное покрытие сварных соединений, а также участков закладных деталей и связей надлежит выполнять во всех местах, где при монтаже и сварке нарушено заводское покрытие. Способ антикоррозионной защиты и толщина наносимого слоя должны быть указаны в проекте.

6.8.3 Непосредственно перед нанесением антикоррозионных покрытий защищаемые поверхности закладных изделий, связей и сварных соединений должны быть очищены от остатков сварочного шлака, брызг металла, жиров и других загрязнений.

6.8.4 В процессе нанесения антикоррозионных покрытий необходимо особо следить за тем, чтобы защитным слоем были покрыты углы и острые грани изделий.

6.8.5 Качество антикоррозионных покрытий надлежит проверять в соответствии с требованиями СП 28.13330.

6.8.6 Данные о выполненной антикоррозионной защите соединений должны быть оформлены актами освидетельствования скрытых работ.

6.9 Замоноличивание стыков и швов

6.9.1 Замоноличивание стыков следует выполнять после проверки правильности установки конструкций, приемки соединений элементов в узлах сопряжений и выполнения антикоррозионного покрытия сварных соединений и поврежденных участков покрытия закладных изделий.

6.9.2 Класс бетона и марка раствора для замоноличивания стыков и швов должны быть указаны в проекте.

6.9.3 Бетонные смеси, применяемые для замоноличивания стыков, должны отвечать требованиям ГОСТ 7473.

6.9.4 Для приготовления бетонных смесей следует применять быстротвердеющие портландцементы или портландцементы М400 и выше. С целью интенсификации твердения бетонной смеси в стыках необходимо применять химические добавки - ускорители твердения. Наибольший размер зерен крупного заполнителя в бетонной смеси не должен превышать $1/3$ наименьшего размера сечения стыка и $3/4$ наименьшего расстояния в свету между стержнями арматуры. Для улучшения удобоукладываемости в смеси следует вводить пластифицирующие добавки, соответствующие требованиям ГОСТ 24211.

6.9.5 Опалубка для замоноличивания стыков и швов, как правило, должна быть инвентарной и отвечать требованиям ГОСТ Р 52085.

6.9.6 Непосредственно перед замоноличиванием стыков и швов необходимо: проверить правильность и надежность установки опалубки, применяемой при замоноличивании; очистить стыкуемые поверхности от мусора и грязи, снега и наледи. Монтаж сборных железобетонных панелей на слой замерзшего раствора не допускается. Прочность раствора в горизонтальных и вертикальных стыках сборных панелей для различных стадий готовности здания в зависимости от монтируемого этажа должна быть указана в проекте или ППР.

6.9.7 При замоноличивании стыков уплотнение бетона (раствора), уход за ним, контроль режима выдерживания, а также контроль качества следует выполнять в соответствии с требованиями раздела 5 СП 70.13330.2012.

6.9.8 Прочность бетона или раствора в стыках ко времени распалубки должна соответствовать указанной в проекте, а при отсутствии такого указания - должна быть не менее 50 % проектной прочности на сжатие.

6.9.9 Фактическую прочность уложенного бетона (раствора) следует контролировать испытанием серии образцов, изготовленных на месте замоноличивания. Для проверки прочности следует изготавливать не менее трех

образцов на группу стыков, бетонируемых в течение данной смены. Испытания образцов необходимо производить по ГОСТ 10180 и ГОСТ 5802.

6.9.10 Методы предварительного обогрева стыкуемых поверхностей и прогрева замоноличенных стыков и швов, продолжительность и температурно-влажностный режим выдерживания бетона (раствора), способы утепления, сроки и порядок распалубливания и загрузки конструкций с учетом особенностей выполнения работ в зимних условиях, а также в жаркую и сухую погоду должны быть указаны в ППР.

9 Каменные конструкции

9.1 Общие положения возведения каменных конструкций

9.1.1 Требования настоящего раздела распространяются на производство и приемку работ по возведению каменных конструкций из керамического и силикатного кирпича, керамических, бетонных, силикатных и природных камней и блоков. Сплошную кладку наружных стен из материалов с плотностью более 1400 кг/м³ следует применять для неотапливаемых зданий или для промзданий с большим выделением тепла.

9.1.2 Работы по возведению каменных конструкций должны выполняться в соответствии с проектом.

9.1.3 Применение материалов кладки в зависимости от влажностных параметров помещений приведены в СП 15.13330.

9.1.4 Не допускается ослабление каменных конструкций отверстиями, бороздами, нишами, монтажными проемами, не предусмотренными проектом или ПНР.

9.1.5 Каменную кладку заполнения каркасов следует выполнять в соответствии с требованиями, предъявляемыми к возведению несущих каменных конструкций и в соответствии с 9.3-9.6 СП 70.13330.2012.

9.1.6 При вынужденных разрывах кладку необходимо выполнять в виде наклонной штрабы.

9.1.7 Разность высот возводимой кладки на смежных захватках и при кладке примыканий наружных и внутренних стен, а также, разность высот между смежными участками кладки фундаментов не должна превышать 1,2 м.

9.1.8 Установку креплений в местах примыкания железобетонных конструкций к кладке следует выполнять в соответствии с проектом. Возведение каменных конструкций последующего этажа допускается только после укладки несущих конструкций перекрытий возведенного этажа, анкеровки стен и замоноличивания швов между плитами перекрытий. Не допускается монтаж плит перекрытий в заранее заготовленные штрабы.

9.1.9 Предельная высота возведения свободно стоящих каменных стен (без укладки перекрытий или покрытий) не должна превышать значений. При возведении свободно стоящих стен большей высоты следует применять временные крепления.

9.1.10 Высота каменных неармированных перегородок, не раскрепленных перекрытиями или временными креплениями, не должна превышать 1,5 м для

перегородок толщиной 9 см, выполненных из камней и кирпича на ребро толщиной 8,8 см, и 1,8 м - для перегородок толщиной 12 см, выполненных из кирпича.

9.1.11 При связи перегородки с поперечными стенами или перегородками, а также с другими жесткими конструкциями допускаемые их высоты увеличивать на 15 % при расстоянии между жесткими конструкциями менее 3,5 Я, на 25 % ~ при расстоянии не более 2,5 Н и на 40 % - не более 1,5 Н.

9.1.12 Контроль за качеством кладки осуществляется производителем работ, строительным мастером. Строгая прямолинейность и горизонтальность рядов в период кладки обеспечивается натяжением причалок, выкладкой маяков и проверкой уровнем; отклонение в толщине шва допускается до ± 2 мм.

Вертикальность стен и столбов проверяется провешиванием отвесом. Отклонение от вертикальности не должно быть более 5 мм при кладке под расшивку и не более 7 мм при кладке под штукатурку. Горизонтальность и вертикальность поверхностной кладки периодически проверяется геодезическими инструментами.

9.1.13 После окончания кладки каждого этажа следует производить инструментальную проверку горизонтальности и отметок верха кладки независимо от промежуточных проверок горизонтальности ее рядов.

9.2 Кладка из керамического и силикатного кирпича, из керамических, бетонных, силикатных и природных камней правильной формы

9.2.1 Кладка из кирпича и камней правильной формы должна выполняться с перевязкой: для кладки из одинарного кирпича - 1 тычковый ряд на 6 ложковых рядов кладки; для кладки из полуторного кирпича - 1 тычковый ряд на 4 ложковых ряда кладки; для кладки из камней правильной формы - 1 тычковый ряд на 3 ложковых ряда кладки. Другие типы перевязок должны быть указаны в рабочих чертежах. Тычковые ряды в кладке необходимо укладывать из целых кирпичей и камней всех видов. Независимо от принятой системы перевязки швов укладка тычковых рядов является обязательной в нижнем (первом) и верхнем (последнем) рядах возводимых конструкций, на уровне обреза стен и столбов, в выступающих рядах кладки (карнизах, поясах и т.д.).

При многорядной перевязке швов укладка тычковых рядов под опорные части балок, прогонов, плит перекрытий, балконов, под мауэрлаты и другие сборные конструкции является обязательной. При однорядной (цепной) перевязке швов допускается опирание сборных конструкций на ложковые ряды кладки.

9.2.2 Кирпичные столбы, пилястры и простенки шириной в два с половиной кирпича и менее, рядовые кирпичные перемычки и карнизы следует возводить из отборного целого кирпича.

9.2.3 Применение кирпича-половняка допускается только в кладке забутовочных рядов и мало нагруженных каменных конструкций (участки стен под окнами и т. п.) - не более 10 %.

9.2.4 Толщина горизонтальных швов кладки из кирпича и камней правильной формы должна составлять 12 мм, вертикальных швов - 10 мм.

9.2.5 Горизонтальные и поперечные вертикальные швы кирпичной кладки стен, а также швы (горизонтальные, поперечные и продольные вертикальные) в перемычках, простенках и столбах следует заполнять раствором.

9.2.6 При кладке впустошовку глубина не заполненных раствором швов с лицевой стороны не должна превышать 15 мм в стенах и 10 мм (только вертикальных швов) в столбах.

9.2.7 Участки стен между рядовыми кирпичными перемычками при простенках шириной менее 1 м необходимо выкладывать на том же растворе, что и перемычки.

9.2.8 Стальную арматуру рядовых кирпичных перемычек следует укладывать по опалубке в слое раствора толщиной 30 мм под нижний ряд кирпичей. Число стержней устанавливается проектом, но должно быть не менее трех. Гладкие стержни для армирования перемычек должны иметь диаметр не менее 6 мм, заканчиваться крюками (отгибами) и заделываться в простенки не менее чем на 25 см. Стержни периодического профиля крюками не отгибаются.

9.2.10. Клинчатые перемычки из обыкновенного кирпича следует выкладывать с клинообразными швами толщиной не менее 5 мм внизу и не более 25 мм вверху. Кладку необходимо производить одновременно с двух сторон в направлении от пят к середине.

9.2.11 Кладку карнизов следует выполнять в соответствии с проектом. При этом свес каждого ряда кирпичной кладки в карнизах не должен превышать $1/3$ длины кирпича, а общий вынос кирпичного неармированного карниза должен составлять не более половины толщины стены.

Кладку анкеруемых карнизов допускается выполнять после достижения кладкой стены проектной прочности, в которую заделываются анкеры.

При устройстве карнизов после окончания кладки стены их устойчивость необходимо обеспечивать временными креплениями.

Все закладные железобетонные сборные элементы (карнизы, пояски, балконы и др.) должны обеспечиваться временными креплениями до их заземления вышележащей кладкой. Срок снятия временных креплений необходимо указывать в рабочих чертежах.

9.2.12 При возведении стен из керамических камней в свешивающихся рядах карнизов, поясков, парапетов, брандмауэров, где требуется теска кирпича, должен применяться полнотелый или специальный (профильный) лицевой кирпич морозостойкостью не менее F 50 с защитой от увлажнения.

9.2.13 Вентиляционные каналы в стенах следует выполнять из керамического полнотелого кирпича марки не ниже М 100 или силикатного марки М 100 до уровня чердачного перекрытия, а выше - из полнотелого керамического кирпича не ниже марки М 100 с затиркой швов.

Каналы могут быть выполнены из материалов кладки стены, если проектом предусмотрены специальные трубы или керамические каналные изделия. Выше уровня чердачного перекрытия - требования те же.

9.2.14 При армированной кладке необходимо соблюдать следующие требования: толщина швов в армированной кладке должна превышать сумму диаметров пересекающейся арматуры не менее чем на 4 мм при толщине шва не более 16 мм; при поперечном армировании столбов и простенков сетки следует изготавливать и укладывать так, чтобы было не менее двух арматурных стержней (из которых сделана сетка), выступающих на 2-3 мм на внутреннюю поверхность простенка или на две стороны столба; при продольном армировании кладки стальные стержни арматуры по длине следует соединять между собой сваркой; при устройстве стыков арматуры без сварки концы гладких стержней должны заканчиваться крюками и связываться проволокой с перехлестом стержней на 20 диаметров.

9.2.15 Обрез кирпичного цоколя и другие выступающие части кладки после их возведения следует защищать от попадания атмосферной влаги, следуя указаниям в проекте, при отсутствии указаний в проекте - цементно-песчаным раствором марки не ниже М100 и F50. Необходимо предусматривать защиту стен и столбов от увлажнения со стороны фундаментов, а также со стороны примыкающих тротуаров и отмосток устройством гидроизоляционного слоя выше уровня тротуара или верха отмостки. Гидроизоляционный слой следует устраивать также ниже пола подвала.

6.5 Потребность в материально технологических ресурсах

6.5.1 Подбор и размещение грузоподъемных механизмов

Выбор монтажного крана

Проект производства работ на возведение объекта капитального строительства методом по следующим показателям:

- требуемая грузоподъемность;
- требуемый вылет крюка;
- требуемая высота подъема крюка;
- длина стрелы.

Определим требуемую грузоподъемность:

$$Q_k \geq q_{\text{э}} + q_{\text{Г}} + q_{\text{М}} + q_{\text{У}};$$

где $q_{\text{э}}$ = 2,65 т. – масса элемента;

$q_{\text{Г}}$ = 0,23 т. – масса грузозахватного устройства (стропа, траверсы);

$q_{\text{М}}$ – масса монтажных приспособлений (подмости, стремянки);

$q_{\text{У}}$ – масса элементов усиления;

$$Q_k = 2,65 + 0,23 = 2,88 \text{ т.}$$

Определим требуемую высоту подъема:

$$H_k \geq h_0 + h_3 + h_э + h_r;$$

где $h_0 = 44,9$ м – высота от уровня стоянки крана до опоры монтируемого элемента;

$h_3 = 2$ м – высота подъема элемента над опорой;

$h_э = 4,2$ м – высота элемента в положении подъема;

$h_r = 2$ м – высота грузозахватного устройства, [17];

$$H_k = 36,5 + 2 + 4,2 + 2 = 44,7 \text{ м.}$$

Определим требуемый вылет крюка:

$$L \geq B + f + f^* + d + R_{\text{пов}};$$

где $B = 49,51$ м – ширина здания в осях или половина ширины здания при работе кранов с двух сторон;

$f, f^* = 0$ – расстояния от осей до выступающих частей здания;

$d = 0,7$ – расстояние между выступающей частью здания и хвостовой частью крана при его повороте, принимаемое равным $0,7$ м при высоте выступающей части здания до 2 м и $0,4$ м при высоте выступающей части здания более 2 м;

$R_{\text{пов}} = 6,8$ – радиус, описываемый хвостовой частью крана при его повороте (задний габарит),

$$L = 49,51 + 0 + 0 + 0,7 + 6,8 = 57,01 \text{ м.}$$

По полученным расчетным характеристикам определяем кран: КБ- 674 исполнение 3, с характеристиками $Q_k = 5$ т, $L = 50$ м, $H_k = 59$ м.

6.5.2 Размещение монтажного крана на площадке строительства

Размещение монтажных кранов, подъемников и др. механизмов на строительной площадке осуществляется с учетом требований охраны труда и методов эффективного производства работ в соответствии с [2, 3].

Привязка крана и подкрановых путей к строящемуся объекту включает поперечную и продольную привязку.

Ось движения крана проходит через внутреннюю часть комплекса – Ректората.

Расчетная длина подкранового пути определяется по формуле:

$$L_{п.п.} = l_c + H + 2 * (l_m + l_y);$$

где $L_{п.п.}$ – длина подкранового пути, м;

$l_c = 75,225$ – расстояние между крайними стоянками крана на рельсовом пути, м;

$H = 7,5$ – база крана, м;

$l_m = 1,5$ – длина тормозного пути, м;

$l_y = 1$ – длина от конца рельса до тупиков, м.

$$L_{п.п.} = 75,225 + 7,5 + 1,5 + 1 = 85,225 \text{ м}$$

Округляем до 87500.

6.5.3 Определение зон действия крана

При работе грузоподъемных машин на строительной площадке, необходимо выделить следующие зоны действия крана, опасные для людей: рабочая зона крана (зона обслуживания краном), зона перемещения груза, опасная зона работы крана. В данном курсовом проекте мы рассчитываем: рабочую зону крана (зона обслуживания краном), опасную зону работы крана и монтажную зону.

Граница зоны обслуживания (рабочей зоны) башенных кранов определяется максимальным вылетом крюка (R_{max}) на участке между крайними стоянками крана на рельсовом крановом пути, а также стреловых кранов, см. п.5.2. и п.5.3. [2].

Зоной перемещения груза является пространство, находящееся в пределах возможного перемещения груза, подвешенного на крюке крана и определяется как:

$$R_n = R_{max} + 0.5L_r$$

где R_n – радиус зоны перемещения груза, м;

$R_{max} = 50$ – максимальный вылет крюка крана, м;

$L_r = 6$ – длина самой габаритной конструкции в положении подъема, м.

$$R_n = 50 + 3 = 53 \text{ м}$$

Опасной зоной работы крана является пространство, в котором возможно падение груза при его перемещении с учетом вероятного рассеивания при падении.

Величину границы опасной зоны работы крана в местах, над которыми происходит перемещение грузов подъемными кранами принимают от крайней точки горизонтальной проекции наружного наименьшего габарита перемещаемого груза с прибавлением наибольшего габаритного размера

перемещаемого (падающего) груза и минимального расстояния отлета груза при его падении:

$$R_{\text{оп}} = R_p + 0.5B_{\Gamma} + L_{\Gamma} + X;$$

где $R_{\text{оп}}$ – опасная зона действия крана;

$R_p = 50$ – максимальный требуемый вылет крюка крана;

$B_{\Gamma} = 3$ – наименьший габарит перемещаемого груза;

$L_{\Gamma} = 6$ – наибольший габарит перемещаемого груза;

$X = 9$ – минимальное расстояние отлета груза, м.

$$R_{\text{оп}} = 50 + 3 + 6 + 9 = 68 \text{ м.}$$

6.5.4 Определение размера монтажной зоны

Монтажной зоной является пространство, в котором возможно падение элемента со здания при его установке и временном закреплении.

Величину границы монтажной зоны принимают от крайней точки стены здания с прибавлением наибольшего габаритного размера падающего груза и минимального расстояния отлета груза при его падении:

$$R_{\text{мон}} = L_{\Gamma} + X$$

где $R_{\text{мон}}$ – монтажная зона;

L_{Γ} – наибольший габарит падающего груза;

X – минимальное расстояние отлета груза.

Для части библиотеки

$$R_{\text{мон}} = 3,6 + 9 = 9,6 \text{ м}$$

Для части ректората

$$R_{\text{мон}} = 3,9 + 7,6 = 11,5 \text{ м}$$

6.5.5 Проектирование временных дорог

Проектом предусмотрено строительство временных и постоянных автодорог, которые можно использовать для построечного транспорта.

Расположение дорог на стройгенплане обеспечивает проезд в зону действия монтажного крана, склада, бытовым помещениям.

Ширина построечных дорог принята шириной 3,5 м, с уширением до 6,5 под разгрузочные для автотранспорта. Расстояние между дорогой и складской площадкой принято 1 м, между дорогой и забором, ограничивающим

строительную площадку, зависит от границы опасной зоны монтажного крана. В соответствии с нормами минимальный радиус закруглений принят 12 м.

У въездов на строительную площадку устанавливается информационный стенд пожарной защиты с нанесенными строящимися и вспомогательными зданиями и сооружениями, схемой движения транспорта, местонахождением водоисточников, средств пожаротушения и связи, и назначается пожарный расчет.

На дорогах должна предусматриваться установка знаков ограничения скорости движения транспорта.

Поскольку основная часть построечных дорог предусмотрена по полотну построечных дорог, устанавливается верхний слой из песчано-гравийной смеси.

6.5.6 Потребность в трудовых ресурсах

Потребность строительства в кадрах определяют на основе выработки на одного работающего в год, стоимости годовых объемов работ и процентного соотношения численности, работающих по их категориям: рабочие – 84,5 %; ИТР – 11 %; служащие – 3,2 %; МОП и охрана – 1,3 %.

Таблица 11 – Потребность строительства в кадрах

№	Категория работающих	Удельный процент работающих, %	Численность работающих в году, чел.	Из них занято в наиболее многочисленную смену	
				Процент общего числа работающих	Всего, чел.
1	Рабочие	84,5	27	80	22
2	ИТР	11	3	70	4
3	Служащие	3,2	1		
4	МОП и охрана	1,3	1		
Итого:			32		26

6.5.7 Потребность во временных зданиях и сооружениях

Потребность во временных инвентарных зданиях определяется путем прямого счета.

Для инвентарных зданий санитарно-бытового назначения

$$S_{\text{тр}} = N \cdot S_{\text{п}},$$

где $S_{\text{тр}}$ – требуемая площадь, м²;

N – общая численность работающих (рабочих) или численность работающих (рабочих) в наиболее многочисленную смену, чел;

$S_{\text{п}}$ – нормативный показатель площади, м²/чел.

Гардеробная

$$S_{\text{тр}} = N \cdot 0,7 = 32 \cdot 0,7 = 22,4 \text{ м}^2,$$

где N – общая численность рабочих.

Душевая

$$S_{\text{тр}} = N \cdot 0,54 = 26 \cdot 0,54 = 13,82 \text{ м}^2,$$

где N – численность рабочих, пользующихся душевой (80%).

Умывальная

$$S_{\text{тр}} = N \cdot 0,2 = 22 \cdot 0,2 = 4,4 \text{ м}^2,$$

где N – численность работающих в наиболее многочисленную смену.

Сушилка

$$S_{\text{тр}} = N \cdot 0,2 = 22 \cdot 0,2 = 4,4 \text{ м}^2,$$

где N – численность рабочих в наиболее многочисленную смену.

Помещение для обогрева рабочих

$$S_{\text{тр}} = N \cdot 0,1 = 22 \cdot 0,1 = 2,2 \text{ м}^2,$$

где N – численность рабочих в наиболее многочисленную смену.

Туалет

$$S_{\text{тр}} = (0,7 \cdot N \cdot 0,1) \cdot 0,7 + (1,4 \cdot N \cdot 0,1) \cdot 0,3 = (0,7 \cdot 22 \cdot 0,1) \cdot 0,7 + (1,4 \cdot 22 \cdot 0,1) \cdot 0,3 = 1,078 + 0,924 = 2 \text{ м}^2,$$

где N – численность рабочих в наиболее многочисленную смену;

0,7 и 1,4 – нормативные показатели площади для мужчин и женщин соответственно;

0,7 и 0,3 – коэффициенты, учитывающие соотношение, для мужчин и женщин соответственно.

Здания административного назначения

$$S_{\text{тр}} = N \cdot S_{\text{н}} = 4 \cdot 4 = 16 \text{ м}^2,$$

где N – общая численность ИТР, служащих, МОП и охраны в наиболее многочисленную смену, чел;

Таблица 12 – Экспликация временных зданий и сооружений

Наименование помещения	Количество человек	Площадь, м ²		Принятый тип бытового помещения	Площадь, м ²		Количество зданий
		На одного человека	Расчетная		Одного здания	Всех зданий	
Гардеробная	32	0,7	22,4	7150-1	27	27	1
Душевая	26	0,54	11,9	Д-6	12	12	1
Умывальная	22	0,2	4,4	ГД-15	6	6	1
Сушилка	22	0,2	4,4	1129-024	6	6	1
Помещение для обогрева рабочих	22	0,1	2,2	1129-024	6	6	1
Туалет	22	0,091	2	ГД-15	6	6	1
Здания административного назначения	4	4	16	3299	18	18	1
Итого:						81	7

6.5.8 Расчет автомобильного транспорта

Необходимое количество единиц автотранспорта в сутки (N_i) по заданному расстоянию перевозки по определённому маршруту:

$$N_i = \frac{Q_i \cdot t_{\text{ц}}}{T_i \cdot q_{\text{тр}} \cdot T_{\text{см}} \cdot K_{\text{см}}},$$

где Q_i – общее количество данного груза, перевозимое за расчетный период, т;

$t_{\text{ц}}$ – продолжительность цикла работы транспортной единицы, ч;

T_i – продолжительность потребления данного вида груза, дн;

$q_{\text{тр}}$ – полезная грузоподъемность транспорта, т;

$T_{\text{см}}$ – сменная продолжительность работы транспорта, равная 7,5 ч;

$K_{\text{см}}$ – коэффициент сменной работы транспорта, равный 2.

Продолжительность цикла транспортировки груза

$$t_{\text{ц}} = t_{\text{пр}} + \frac{2 \cdot l}{v} + t_{\text{м}},$$

где $t_{пр}$ – продолжительность погрузки и выгрузки, ч, согласно нормам в зависимости от вида и веса груза и грузоподъемности автотранспорта;

l – расстояние перевозки в один конец, 15 км ;

v – средняя скорость передвижения автотранспорта, 20 км/ч;

t_m - период маневрирования транспорта во время погрузки и выгрузки, ч.

Таблица 13– Подсчет автомобильного транспорта

Наименование изделий, материалов конструкций	Q_i , т.	$t_{ц}$, ч.	$t_{пр}$, ч.	l , км	v , км/ч	t_m , ч	T_i , дн.	$Q_{тр}$, т	$T_{см}$, ч.	$K_{см}$	N_i
Кирпич	7527,47	3,75	2,2	15	20	0,05	93,5	12	7,5	2	0,09
Лестничные марши площадки	10	2,59	1,04	15	20	0,05	8,5	2	7,5	2	0,02
Плиты перекрытия	1298,7	2,12	0,57	15	20	0,05	5	12	7,5	2	0,56
Итого:											0,92

6.5.9 Проектирование временного электроснабжения

Определим потребителей электричества на площадке:

- силовое оборудование;
- технологические нужды;
- наружное освещение;
- внутреннее освещение.

Для обеспечения данной площадки электричеством в необходимом количестве, решено установить временную трансформаторную подстанцию.

Рассчитаем мощность, необходимую для обеспечения строительной площадки электричеством по формуле

$$P = L_x \left(\sum \frac{K_1 P_M}{\cos E_1} + \sum K_2 P_{o.v.} + \sum K_3 P_{o.n} + \sum K_4 P_{св.} \right),$$

где $L_x = 1,05$ – коэффициент потери мощности в сети;

P_M – сумма номинальных мощностей работающих электромоторов (бетоноломы, трамбовки, вибраторы и т.д.);

$P_{o.v.}$ – суммарная мощность внутренних осветительных приборов, устройств для электрического обогрева (помещения для рабочих, здания складского назначения);

$P_{o.n}$ – то же, для наружного освещения объектов и территории;

$P_{св.}$ – то же, для сварочных трансформаторов;

$\cos E_1 = 0,7$ – коэффициент потери мощности для силовых потребителей электромоторов;

$K_1 = 0,5$ – коэффициент одновременности работы электромоторов;

$K_3 = 0,8$ – то же, для внутреннего освещения;

$K_4 = 0,9$ – то же, для наружного освещения;
 $K_5 = 0,6$ – то же, для сварочных трансформаторов.
 Результаты расчета сводим в таблицу 7.

Таблица 14 – Определение нагрузок по установленной мощности электроприемников

Наименование потребителей	Ед. изм.	Кол-во	Удельная мощность на ед. изм.	Кэф. спроса, K_c	$\cos \varphi$	Требуемая мощность, кВт
Силовые потребители						
Лебедка	шт	3	10	0,1	0,5	6,00
Сварочный аппарат	шт	2	20	0,35	0,7	10,00
Насос	шт	3	5,5	0,65	0,8	13,41
Мелкие строительные механизмы	шт	5	7	0,15	0,55	9,55
Растворомешалка	шт	2	22	0,15	0,55	12,00
Компрессор	шт	2	15	0,55	0,8	10,31
Внутреннее освещение						
Складская площадь	м ²	113	0,003	0,8	1	0,84
Прорабская	м ²	24	0,015	0,8	1	0,29
Душевые и уборные	м ²	40,98	0,003	0,8	1	0,10
Помещение приема пищи, гардеробная	м ²	108,6	0,003	0,8	1	0,26
Наружное освещение						
Территория строительства	м ²	24624	0,002	1	1	14,55
Проходы и проезды						
Проходы и проезды	км	0,11	0,005	1	1	0,001
Общая требуемая мощность $86,25 \times 1,05 = 90,56$ кВт						

Требуемая мощность $P = 90,56$ кВт.

Выбираем трансформаторную подстанцию типа СКТП-560, мощность которой больше расчетной, т.к. не все электропотребители были учтены.

Требуемое количество прожекторов для строительной площадки определим по формуле

$$n = \frac{P \cdot E \cdot S}{P_{л}}$$

где P – мощность;

E – освещенность;

S – площадь, подлежащая освещению;

$P_{л}$ – мощность лампы прожектора.

Для освещения используем ПЗС-45 мощностью $P=0,3$ Вт/м².

Мощность лампы прожектора $P_{л}=1000$ Вт.

Освещенность $E = 2$ лк.

Площадь, подлежащая освещению $S = 24624$ м².

$$n = \frac{0,3 \cdot 2 \cdot 24624}{1000} = 8,43.$$

Принимаем для освещения строительной площадки 8 прожекторов.

В качестве ЛЭП принимаются воздушные линии электропередач.

6.5.10 Проектирование временного водоснабжения

Потребность в воде $Q_{тр}$, определяется суммой расхода воды на производственные $Q_{пр}$ и хозяйственно-бытовые $Q_{хоз}$ нужды. Определяют по формуле

$$Q_{тр} = Q_{пр} + Q_{хоз} + Q_{п.г.},$$

где $Q_{пр}$ – расхода воды на производственные нужды;

$Q_{хоз}$ – расхода воды на хозяйственно-бытовые нужды;

$Q_{п.г.}$ – расхода воды для пожаротушения.

Расход воды на производственные потребности, л/с, определяют по формуле

$$Q_{пр} = K_{н} \cdot \frac{q_{п} \cdot П_{п} \cdot K_{ч}}{t \cdot 3600},$$

где $q_{п} = 500$ л – расход воды на производственного потребителя (поливка бетона, заправка и мытье машин и т.д.);

$П_{п}$ – число производственных потребителей в наиболее загруженную смену;

$K_{ч} = 1,5$ – коэффициент часовой неравномерности водопотребления

$T = 8$ ч – число часов в смене;

$K_{н} = 1,2$ – коэффициент на неучтенный расход воды.

$$Q_{пр} = 1,2 \cdot \frac{500 \cdot 10 \cdot 1,5}{3600 \cdot 8} = 0,260 \text{ л / с.}$$

Расходы воды на хозяйственно-бытовые потребности, л/с, определяют по формуле

$$Q_{\text{хоз}} = \frac{q_x \cdot \Pi_p K_q}{t \cdot 3600} + \frac{q_d \cdot \Pi_d}{t_1 \cdot 60},$$

где $q_x = 15$ л – удельный расход воды на хозяйственно-питьевые потребности работающего;

Π_p – численность работающих в наиболее загруженную смену 26 чел;

$K_q = 2$ – коэффициент часовой неравномерности потребления воды;

$q_d = 30$ л – расход воды на прием душа одним работающим;

Π_d – численность пользующихся душем (до 80 % Π_d);

$t_1 = 45$ мин – продолжительность использования душевой установки;

$t = 8$ ч – число часов в смене.

$$Q_{\text{хоз}} = \frac{15 \cdot 26 \cdot 2,8}{8 \cdot 3600} + \frac{30 \cdot 16 \cdot 0,8}{60 \cdot 45} = 0,16.$$

Расход воды для пожаротушения на период строительства

$$Q_{\text{пож}} = 20 \text{ л/с.}$$

Находим расчетный расход воды, получаем

$$Q_{\text{тр}} = 0,26 + 0,16 + 20 = 20,42 \text{ л/с.}$$

По расчетному расходу воды определяем необходимый диаметр водопровода по формуле

$$D = 63,25 \cdot \sqrt{\frac{Q_{\text{расч}}}{\pi \cdot v}},$$

$$D = 63,25 \cdot \sqrt{\frac{10,43}{3,14 \cdot 2}} = 114,04 \text{ мм.}$$

По ГОСТ 10704-91 «Трубы стальные электросварные прямошовные. Сортамент», принимаем трубы с наружным диаметром 150 мм.

6.5.11 Снабжение сжатым воздухом, кислородом и ацетиленом

Потребность в сжатом воздухе определяем по формуле

$$Q_{\text{сж}} = 1,1 \cdot \sum q_i \cdot n_i \cdot K_i,$$

где $1,1$ – коэффициент, учитывающий потери воздуха в трубопроводах;
 q_i – расход сжатого воздуха соответствующим механизмом, $\text{м}^3/\text{мин}$, который принимают по справочным или паспортным данным;
 n_i – количество однородных механизмов;
 K_i – коэффициент, учитывающий одновременность работы однородных механизмов.

$$Q_{\text{сж}} = 1,1 \cdot (1 \cdot 3 \cdot 0,9 + 2 \cdot 3 \cdot 0,9 + 0,3 \cdot 3 \cdot 0,9) = 9,8 \text{ м}^3 / \text{мин}.$$

Применяем стационарную компрессорную установку. Кислород и ацетилен поставляют в стальных баллонах и хранят в закрытых складах, защищая баллоны от перегрева, либо применяют кислородные и ацетиленовые установки.

6.6 Техника безопасности и охрана труда

Данная технологическая карта при производстве работ по монтажу сборного железобетонного каркаса одноэтажного производственного здания предусматривает соблюдение требований СНиП 12-04-2002 «Безопасность труда в строительстве. часть 2. Строительное производство», раздел 8 «Монтажные работы» и раздел 9 «Каменные работы».

При выполнении монтажных работ по возведению железобетонного каркаса здания предусмотрены мероприятия по предупреждению воздействия на работников следующих опасных и вредных производственных факторов, связанных с характером работы:

- расположение рабочих мест вблизи перепада по высоте 1,3 м и более;
- передвигающиеся конструкции, грузы, обрушение незакрепленных элементов конструкций зданий и сооружений;
- падение вышерасположенных материалов, инструмента;
- опрокидывание машин, падение их частей;

Данные мероприятия включают в себя:

- определение марки кранов в соответствии с требуемыми техническими характеристиками, определение мест стоянок кранов в плане с указанием опасных зон при его работе, оборудование рабочего пространства;
- оборудование рабочих мест для расстроповки и окончательной установки элементов на высоте 1,3 м и более ограждениями высотой не менее 1,2 м;
- приставные вертикальные монтажные лестницы должны быть ограждены металлическими дугами с вертикальными связями и иметь площадки для отдыха через каждые 10 метров;
- технический осмотр элементов строповки в процессе эксплуатации лицом, ответственным за их исправное состояние;
- отсутствие людей под перемещаемыми или устанавливаемыми элементами каркаса, до их закрепления;

- не допускается нахождения рабочих на строительной площадке без спецодежды и средств индивидуальной защиты;
- определение последовательности и описание технологии монтажа элементов конструкции;
- обеспечение устойчивости элементов каркаса при монтаже при помощи оборудования для временного закрепления, либо устройство постоянного закрепления.

На участке (захватке), где ведутся монтажные работы, не допускается выполнение других работ, нахождение посторонних лиц.

При организации рабочих мест следует учтено, что при работе на высоте монтажники должны находиться на ранее установленных и надежно закрепленных конструкциях или средствах подмащивания; для перехода монтажников с одной конструкции на другую предусмотрены лестницы, переходные мостики с ограждением; при производстве монтажных и сварочных работ на плитах покрытия, рабочие должны быть закреплены карабином предохранительного пояса в местах, определенных в проекте производства работ и указанных руководителем работ; элементы монтируемых конструкций и оборудования при монтаже должны удерживаться от раскачивания при помощи оттяжек.

В соответствии со СНиП 12-04-2002 при определении порядка выполнения работ в рабочих чертежах указаны места строповки монтируемых элементов; при монтаже должен быть обеспечен их подъем и подача к месту установки в близком к проектному положению. Также перед подъемом элементов необходимо производить их чистку от грязи, наледи, жиров и прочего.

Монтируемые элементы следует поднимать плавно, без раскачки в 2 приема сначала на высоту 30 см, и после проверки надежности строповки продолжать подъем на требуемую высоту.

После установки элементов в проектное положение необходимо произвести их временное закрепление так, чтобы обеспечивалась их устойчивость и геометрическая неизменяемость. Только после этого следует производить расстроповку элементов.

В соответствии с ГОСТ 12.4.011-89 рабочие должны иметь следующие основные средства индивидуальной защиты: респираторы, каски защитные, спецодежду, спецобувь, перчатки либо рукавицы, очки защитные, щитки защитные лицевые (для сварки), предохранительные пояса, тросы.

При монтаже сборного железобетонного каркаса здания пожароопасными являются сварочные работы. При дуговой электросварке брызги расплавленного металла разлетаются на значительные расстояния, что вызывает опасность пожара. В связи с чем сварочные посты выполнены из негорючих материалов, в местах проведения сварочных работ не допускается скопление смазочных материалов, ветоши и других легковоспламеняющихся материалов.

На строительной площадке предусмотрена установка знаков безопасности в соответствии с ГОСТ 12.4.026-76 «Система стандартов безопасности труда

(ССБТ). Цвета сигнальные и знаки безопасности (с Изменениями N 1, 2)»: запрещающие находиться на объекте строительства посторонним лицам, курить в неположенных местах; предупреждающие о работе кранов, о возможности падения груза или инвентаря; предписывающие использование средств индивидуальной защиты.

При выполнении каменных работ необходимо предусматривать мероприятия по предупреждению воздействия на работающих следующих опасных и вредных производственных факторов

- расположение рабочих мест вблизи перепада по высоте 1,3 м и более,
- падение вышерасположенных материалов, конструкций и инструмента,
- самопроизвольное обрушение элементов конструкций,
- движущиеся части машин и передвигаемые ими конструкции и материалы.

При наличии опасных и вредных производственных факторов, безопасность каменных работ должна быть обеспечена на основе выполнения содержащихся в организационно-технологической документации (ПОС, ППР и др.) следующих решений по охране труда организация рабочих мест с указанием конструкции и места установки необходимых средств подмащивания, грузозахватных устройств, средств контейнеризации и тары, последовательность выполнения работ с учетом обеспечения устойчивости возводимых конструкций, определение конструкции и мест установки средств защиты от падения человека с высоты и падения предметов вблизи от здания, дополнительные меры безопасности по обеспечению устойчивости каменной кладки в холодное время года.

Кладка стен каждого вышерасположенного этажа многоэтажного здания должна производиться после установки несущих конструкций междуэтажного перекрытия, а также площадок и маршей в лестничных клетках. При необходимости возведения каменных стен вышерасположенного этажа без укладки перекрытий или покрытий необходимо применять временные крепления этих стен.

При кладке наружных стен зданий высотой более 7 м с внутренних подмостей необходимо по всему периметру здания устраивать наружные защитные козырьки, удовлетворяющие следующим требованиям ширина защитных козырьков должна быть не менее 1,5 м, и они должны быть установлены с уклоном к стене так, чтобы угол, образуемый между нижележащей частью стены здания и поверхностью козырька, был 110° , а зазор между стеной здания и настилом козырька не превышал 50 мм, защитные козырьки должны выдерживать равномерно распределенную снеговую нагрузку, установленную для данного климатического района, и сосредоточенную нагрузку не менее 1600 Н (160 кгс), приложенную в середине пролета, первый ряд защитных козырьков должен иметь защитный настил на высоте не более 6 м от земли и сохраняться до полного окончания кладки стен, а второй ряд, изготовленный сплошным или из сетчатых материалов с ячейкой не более 50 x 50 мм, должен устанавливаться на высоте 6 — 7 м над первым рядом, а затем по ходу кладки переставляться через 6 — 7 м.

6.7 Пожаробезопасность

1. Работы, связанные с применением открытого источника огня, выполняют в соответствии с правилами противопожарного режима в Российской Федерации [6], и ГОСТ 12.3.003-86.

2. При капитальном ремонте и реконструкции общественных и жилых зданий электросварочные работы следует производить только после того, как из помещения удалены горючие материалы и находящиеся в них люди.

3. Не разрешается совмещать сварочные работы с работами, связанными с применением горючих веществ и материалов.

4. После окончания сварочных и других огневых работ ответственный за проведение этих работ обязан удалить из строящегося здания в специально отведенные места на стройплощадке баллоны с газами, ацетиленовые агрегаты, отключить электрогазосварочные аппараты.

5. На строительной площадке должны быть оборудованы места для курения, пожарные щиты, ящики с песком. В бытовых помещениях должны находиться огнетушители.

6. Производственные территории должны быть оборудованы средствами пожаротушения согласно Правилам противопожарного режима в Российской Федерации.

7. В местах, содержащих горючие или легковоспламеняющиеся материалы, курение должно быть запрещено, а пользование открытым огнем допускается только в радиусе более 50 м.

8. Не разрешается накапливать на площадках горючие вещества (жирные масляные тряпки, опилки или стружки и отходы пластмасс), их следует хранить в закрытых металлических контейнерах в безопасном месте.

9. Противопожарное оборудование должно содержаться в исправном, работоспособном состоянии. Проходы к противопожарному оборудованию должны быть всегда свободны и обозначены соответствующими знаками.

10. На рабочих местах, где применяются или готовятся клеи, мастики, краски и другие материалы, выделяющие взрывоопасные и вредные вещества, не допускаются действия с использованием огня или вызывающие искрообразование. Эти рабочие места должны проветриваться. Электроустановки в таких местах должны быть во взрывобезопасном исполнении. Кроме того, должны быть приняты меры, предотвращающие возникновение и накопление зарядов статического электричества.

6.8 Электробезопасность

1. Устройство и техническое обслуживание временных и постоянных электрических сетей на производственной территории следует осуществлять силами электротехнического персонала, имеющего соответствующую группу электробезопасности.

2. Разводка временных электросетей напряжением до 1000В., используемых при электроснабжении объектов строительства, должна быть выполнена изолированными проводами или кабелями на опорах или конструкциях, рассчитанных на механическую прочность при прокладке по ним проводов и кабелей, на высоте над уровнем земли, настила не менее, м:

3,5м- над проходами;

6,0м- над проездами;

2,5м- над рабочими местами.

Светильники общего пользования напряжением 127 и 220В. должны быть установлены на высоте не менее 2,5 м от уровня земли, пола, настила.

При высоте подвески менее 2,5 м необходимо применять светильники специальной конструкции или использовать напряжение не выше 42В. Питание светильников напряжением до 42В должно осуществляться от понижающих трансформаторов, машинных преобразователей, аккумуляторных батарей.

Применять для указанных целей автотрансформаторы, дроссели и реостаты запрещается.

Корпуса понижающих трансформаторов и их вторичные обмотки должны быть заземлены.

3. Выключатели, рубильники и другие коммутационные электрические аппараты, применяемые на открытом воздухе или во влажных цехах, должны быть в защищенном исполнении с требованиями ГОСТ 14254-96 «Степени защиты, обеспечиваемые оболочками».

4. Все электропусковые устройства должны быть размещены так, чтобы исключалась возможность пуска машин, механизмов и оборудования посторонними лицами. Запрещается включение нескольких токоприемников одним пусковым устройством.

Распределительные щиты и рубильники должны иметь запирающие устройства.

6.9 Техничко-экономические показатели

Объем работ определяется на основании потребности в материалах и изделиях для выполнения технологического процесса и его операций в предусмотренных объемах, которая в свою очередь определяется с учетом действующих норм расхода материалов. Трудоемкость определяется исходя из калькуляции затрат труда и машинного времени.

Выработка на 1-го рабочего в смену вычисляется путем деления объема работ на трудоемкость.

Продолжительность выполнения работ и максимальное число рабочих в смену определяется исходя из графика производства работ.

Все данные определяются по калькуляции и графику производства работ.

Нормативные затраты труда определяем, как:

$$Q_{\text{чел.-см}} = Q_{\text{чел.-час}} / T_{\text{см}} = 2494,99 \text{ чел.-см},$$

Выработка одного рабочего в смену:

$$H_{\text{выр}} = V_{\text{работ}} / Q_{\text{чел.-см}} = 3,28 \text{ м}^3.$$

Продолжительность работ по монтажу – 84 дней.

Максимальное число работающих в смену – 32 человек. Все работы ведутся в две.

7 Экономика строительства

7.1 Определение стоимости возведения объекта на основе укрупненных нормативов цены строительства

Для определения стоимости строительства библиотечно-издательского комплекса СФУ с ректоратомиспользуем укрупненные нормативы цены строительства «Государственные сметные нормативы. Укрупненные нормативы цены строительства НЦС 81-02-2022».

Укрупненные нормативы цены строительства предназначены для определения потребности в финансовых ресурсах, необходимых для создания единицы мощности строительной продукции, оценки эффективности использования средств, направляемых на капитальные вложения, подготовки технико-экономических показателей в задании на проектирование, планирования инвестиций (капитальных вложений), иных целей, установленных законодательством Российской Федерации. Показатели НЦС рассчитаны в уровне цен по состоянию на 01.01.2022 для базового района (Московская область).

Расчет прогнозной стоимости библиотеки выполнен на основе методики разработки и применения УНЦС, утвержденной приказом Минстроя России № 94/пр от 28.03.2022 г. Учитывая функциональное назначение планируемого объекта строительства и его мощностные характеристики, для определения стоимости строительства выбран норматив НЦС 81-02-02-2022 «Объекты культуры».

Расчет прогнозной стоимости ректората выполнен на основе методики разработки и применения УНЦС, утвержденной приказом Минстроя России № 211/пр от 15.02.2022 г. Учитывая функциональное назначение планируемого объекта строительства и его мощностные характеристики, для определения стоимости строительства выбран норматив НЦС 81-02-06-2022 «Административные здания».

Стоимость благоустройства территории определяем по НЦС 81-02-16 2022 «Малые архитектурные формы», утверждённому приказом Минстроя России №204/пр от 28.03.2022 г., а также на основании прайс-листов.

Затраты на малые архитектурные формы определены по прайс-листам.

Итоговая стоимость каждого показателя определяется с использованием поправочных коэффициентов, которые приведены в технической части сборника, согласно формуле:

$$C_{\text{ПР}} = \left[\left(\sum_{i=1}^N \text{НЦС}_i \cdot M \cdot K_{\text{пер}} \cdot K_{\text{пер/зон}} \cdot K_{\text{рег}} \cdot K_c \right) + Z_p \right] \cdot I_{\text{пр}} + \text{НДС},$$

где НЦС_i – используемый показатель государственного сметного норматива укрупненного норматива цены строительства по конкретному объекту для базового района в уровне цен на начало текущего года;

N – общее количество используемых Показателей;

M – мощность объекта капитального строительства, планируемого к строительству,

$K_{пер}$ – коэффициент перехода от цен базового района (Московская область) к уровню цен субъектов Российской Федерации;

$K_{пер/зон}$ определяется по виду объекта капитального строительства как отношение величины индекса изменения сметной стоимости строительно-монтажных работ, рассчитанного для такой ценовой зоны и публикуемого Министерством, к величине индекса изменения строительно-монтажных работ, рассчитанного для соответствующего субъекта Российской Федерации Министерством;

$K_{рег}$ – коэффициент, учитывающий регионально-климатические условия осуществления строительства в субъекте Российской Федерации;

K_c – коэффициент, характеризующий удорожание стоимости строительства в сейсмических районах Российской Федерации;

Z_p – дополнительные затраты, не предусмотренные в Показателях, определяемые по отдельным расчетам;

Ипр – индекс-дефлятор;

НДС – налог на добавленную стоимость.

Расчет прогнозной стоимости строительства по показателям НЦС (без учета оборудования) приведен в таблице 1.

Согласно приказу от 28.10.2021 г. № 654 «Об установлении коэффициентов-дефляторов на 2022 год» применяем индекс-дефлятор, равный 1,096.

Таблица 15 – Прогнозная стоимость строительства БИК СФУ

№ п/п	Наименование объекта строительства	Обоснование	Ед. изм.	Кол-во	Стоимость единицы по НЦС в уровне цен на 01.01.2022, тыс. руб.	Стоимость всего, тыс. руб.
1	Библиотека на 900 тыс. томов					
	Библиотека на 900 тыс. томов	Интерполяция показателя НЦС 81-02-06-2022 между расценками 06-06-001-01 и 06-06-001-02	Тысяча томов	900	1564,87	1408383,00
	Коэффициент перехода от цен базового района к уровню цен Красноярского края	п. 23 ТЧ НЦС 81-02-06-2022		0,94		

	Регионально-климатический коэффициент	п. 24 ТЧ НЦС 81-02-06-2022		1,01		
	Коэффициент сейсмичности	п. 26 ТЧ НЦС 81-02-06-2022		1,03		
	Стоимость строительства библиотеки с учетом территориальных и регионально-климатических условий					1377232,38
2	Здание ректората					
	Административное здание на 4324,16 кв.м	Интерполяция показателя НЦС НЦС 81-02-02-2022 между расценками 02-01-001-02 и 02-01-001-03	м ²	4324,16	55,97	242023,24
	Коэффициент перехода от цен базового района к уровню цен Красноярского края	п. 27 ТЧ НЦС 81-02-02-2022		0,96		
	Регионально-климатический коэффициент	п. 28 ТЧ НЦС 81-02-06-2022		1,03		
	Коэффициент сейсмичности	п. 26 ТЧ НЦС 81-02-06-2022		1,01		
	Стоимость строительства ректората с учетом территориальных и регионально-климатических условий					241705,71
3	Благоустройство					
3.1	Площадки, дорожки, тротуары шириной от 0,9 м до 2,5 м из литой	НЦС 81-02-16-2022 таблица 16-06-001 расценка 16-06-	100 м ² покрытие	51,39	299,38	15385,14

	асфальтобетонной смеси однослойные	001-01				
--	------------------------------------	--------	--	--	--	--

Продолжение таблицы 10

	Коэффициент перехода от цен базового района к уровню цен Красноярского края	п. 26 ТЧ НЦС 81-02-16-2022		0,95		
	Регионально-климатический коэффициент	п. 27 ТЧ НЦС 81-02-16-2022		1,01		
3.2	Площадки, дорожки, тротуары шириной от 0,9 м до 2,5 м из мелкогабаритной плитки	НЦС 81-02-16-2022 таблица 16-06-001 расценка 16-06-001-04	100 м ² покрытия	6,71	351	2355,21
	Коэффициент перехода от цен базового района к уровню цен Красноярского края	п. 26 ТЧ НЦС 81-02-16-2022		0,95		
	Регионально-климатический коэффициент	п. 27 ТЧ НЦС 81-02-16-2022		1,01		
	Всего благоустройство					18655,96
	Итого по основным затратам, учтенным по НЦС на 01.01.2022					1793012,10
	НДС		20%			358602,42
	Всего с НДС					2151614,53

Определим стоимость озеленения территории, а также затраты на малые архитектурные формы по актуальным прайс-листам (таблица 16).

Таблица 16 – Расчет затрат на основе прайс-листов

№ п/п	Наименование работ	Ед. изм.	Объем работ	Стоимость, тыс. руб.	
				единицы	всего
Озеленение					
1	Газон сеянный (подготовка основания; выравнивание и укладка плодородного грунта; семена и их посев; 2 стрижки)	м ²	1 872	0,15	280,80
2	Цветник (подготовка грунта, внесение удобрений, посадка, 2 прополки)	м ²	256	0,40	102,40
Итого озеленение					383,20
Благоустройство					
3	Скамейка	шт.	10	15,00	150,00

4	Урна	шт.	3	4,00	7,00
Итого благоустройство					157,00
Итого					540,20

Прогнозная стоимость строительства здания библиотечно-издательского комплекса на 2022 год составляет 2 152 154,73 тыс. руб.

В таблице 17 представлена структура прогнозной стоимости строительства.

Таблица 17 – Структура прогнозной стоимости строительства

Наименование раздела	Стоимость, тыс. руб.	Доля, %
Основные здания	2129227,37	98,93
Озеленение	383,20	1,05
Благоустройство	22544,16	0,02
Итого	2152154,73	100

На рисунке 18 представлен объем инвестиций в проект.

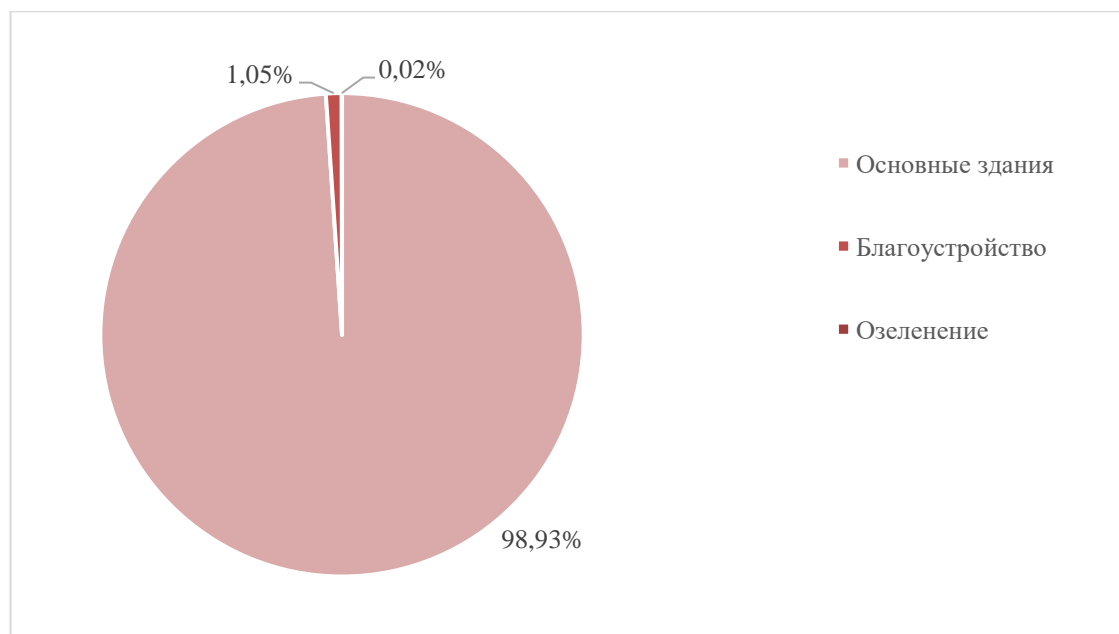


Рисунок 18 – Процентное соотношение объема инвестиций в строительство БИК СФУ

7.2 Составление и анализ локального сметного расчета на устройство каркаса здания

Сметная стоимость для здания библиотечно-издательского комплекса СФУ определена базисно-индексным методом при помощи программного обеспечения «Смета ABC» в среде Autodesk Revit 2021.

Исходными данными для составления сметы являлись разделы АР и КЖ, представленные в виде объемных цифровых моделей, составленных в Autodesk Revit. Путем назначения через плагин ABC Смета сметных свойств

соответствующим элементам моделей были сформированы следующие разделы: колонны, стены несущие кирпичные, перекрытие.

Основным методическим документом при определении сметной стоимости является Методика определения сметной стоимости строительства, реконструкции, капитального ремонта, сноса объектов капитального строительства, работ по сохранению объектов культурного наследия (памятников истории и культуры) народов Российской Федерации на территории Российской Федерации, утвержденная приказом Минстроя РФ от 04.08.2020 № 421/пр.

Район строительства – Красноярский край (1 зона), г. Красноярск.

При определении сметной стоимости была использована сметно-нормативная база 2001 года (ФЕР в последней редакции), с последующим пересчетом сметной стоимости строительства в текущий уровень цен с помощью применения индекса из Письма Минстроя России от 26.05.2022 №23868-ИФ/09 «Индексы изменения сметной стоимости по элементам прямых затрат по объектам строительства, определяемых с применением федеральных и территориальных единичных расценок, на II квартал 2022 года». Индекс для оплаты труда составляет 33,05; для материалов, изделий и конструкций – 7,43; для эксплуатации машин и механизмов – 12,65.

Для расчета накладных расходов используется система нормативов, установленная в Методике по разработке и применению нормативов накладных расходов при определении сметной стоимости строительства, реконструкции, капитального ремонта, сноса объектов капитального строительства, утвержденной Приказом Минстроя РФ от 21.12.2020 № 812/пр.

Сметная прибыль определяется, исходя из Методики по разработке и применению нормативов сметной прибыли при определении сметной стоимости строительства, реконструкции, капитального ремонта, сноса объектов капитального строительства, утвержденной Приказом Минстроя РФ от 11.12.2020 № 774/пр.

Сметная прибыль, как и накладные расходы, рассчитывается косвенным путем по нормативам в процентах от принятой базы исчисления (от фонда оплаты труда (ФОТ) в составе сметных прямых затрат).

К лимитированным затратам относят:

– затраты на строительство временных зданий и сооружений (Методика определения затрат на строительство временных зданий и сооружений, включаемых в сводный сметный расчет стоимости строительства объектов капитального строительства, утвержденная приказом Минстроя РФ от 19.06.2020 г. № 332/пр;

– дополнительные затраты при производстве строительно-монтажных работ в зимнее время (Методика определения дополнительных затрат при производстве работ в зимнее время, утвержденная приказом Минстроя РФ от 25.05.2021 г. № 325/пр;

– резерв средств на непредвиденные работы и затраты (п. 179 Методики определения сметной стоимости, утвержденной приказом Минстроя РФ от 04.08 2020 г. № 421/пр).

НДС определяют в размере 20 % на суммарную сметную стоимость всех выполненных работ и затрат, включая лимитированные.

Анализ структуры сметной стоимости строительных работ по составным элементам представлен в таблице 18.

Таблица 18 – Структура локального сметного расчета на строительные работы по составным элементам

Элемент	Сумма, руб.	Удельный вес, %
Итого прямые затраты, всего	69 169 815	51,92
В том числе:		
- оплата труда	18 520 599,00	13,90
- эксплуатация машин и механизмов	4 663 667,00	3,50
- материалы	45 985 549,00	34,52
Накладные расходы	21 992 581,00	16,51
Сметная прибыль	12 634 269,00	9,48
Лимитированные затраты	7 214 989,00	5,42
НДС	22 202 330,80	16,67
ИТОГО	133 213 984,80	100

Для наглядности рассмотрим структуру локального сметного расчета на устройство каркаса по составным элементам, представленную на рисунке 2, а также распределение средств по составным элементам локального сметного расчета, на устройство каркаса представленную на рисунке 19.

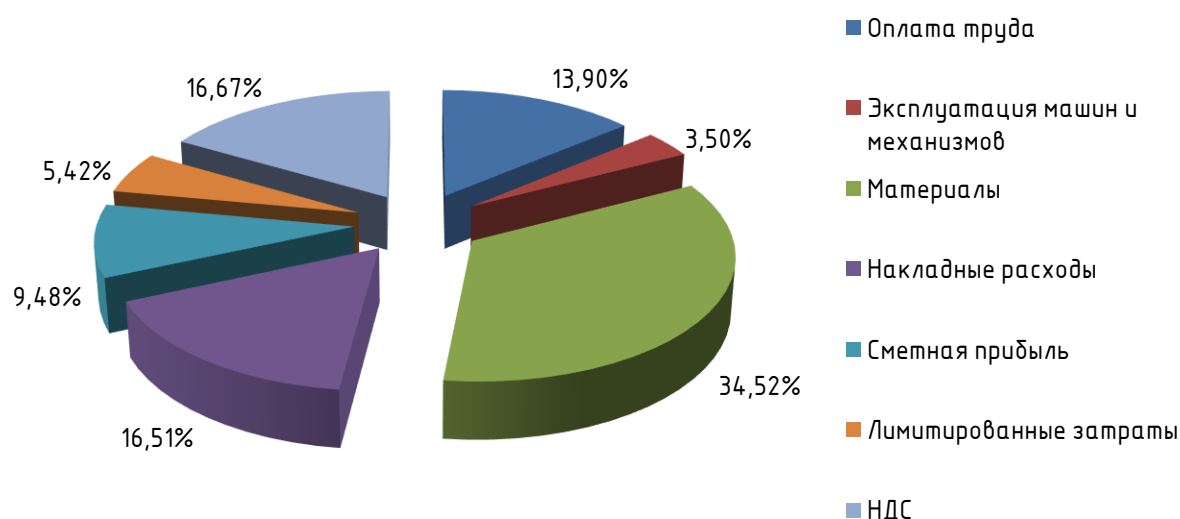


Рисунок 19 – Структура локального сметного расчета на устройство каркаса по составным элементам

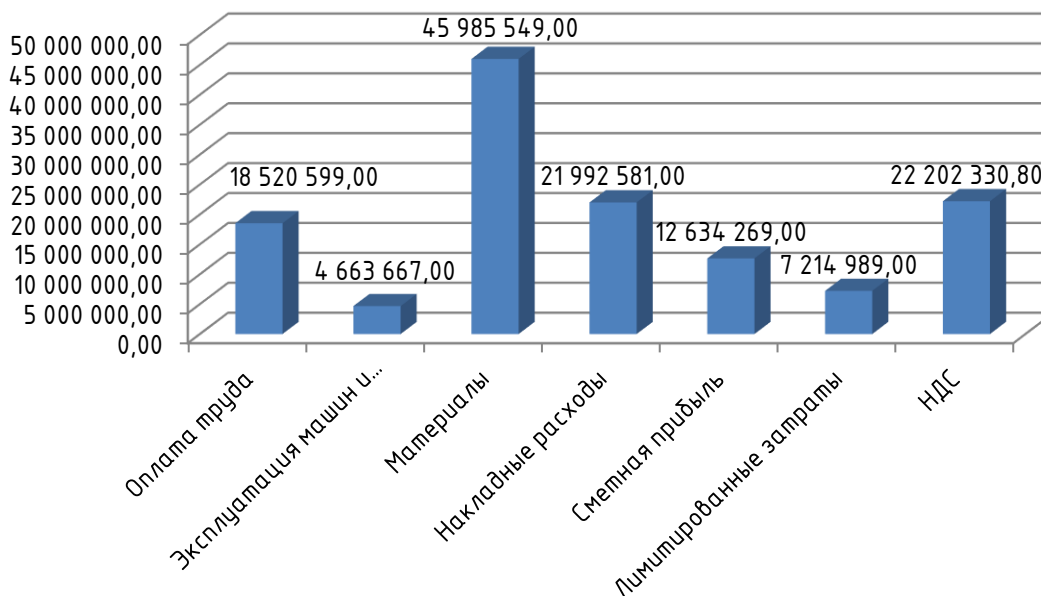


Рисунок 20 – Распределение средств по составным элементам локального сметного расчета устройства каркаса

В круговой диаграмме на рисунке 19 отчетливо видно, что наибольший процент составляют прямые затраты 51,92%, а именно затраты на материалы 34,52%. Следовательно, если придется снизить стоимость локальной сметы, необходимо рассмотреть варианты с наименьшей стоимостью материалов. Наименьший процент составляют эксплуатация машин и механизмов (3,5%) и лимитированные затраты (5,42%).

Исходя из рисунка 20, можно сделать вывод, что основное распределение средств локальной сметы приходится на материалы (45 985 549 руб.) и на НДС (22 202 330,8 руб.), меньше всего средств необходимо на эксплуатацию машин и механизмов (4 663 667 руб.).

ЗАКЛЮЧЕНИЕ

В данной бакалаврской работе был разработан проект на строительство библиотечно-издательского комплекса СФУ в г. Красноярске. Предмет исследования, его цели и задачи определили логику и структуру проекта.

В результате бакалаврской работы были достигнуты следующие результаты:

- Выполнены основные архитектурно-строительные чертежи по объекту, в котором решены вопросы планировки, отделки и организации перемещений внутри здания, произведен теплотехнический расчет стен, покрытий и светопрозрачных конструкций;

- Произведены расчеты основных несущих элементов здания. Рассчитано—армирование наиболее нагруженной монолитной плиты перекрытия и монолитной колонны.

- Произведен расчет столбчатого фундамента.

- Разработана технологическая карта на устройство монолитной плиты—перекрытия, в результате которой подобраны основные средства механизации, порядок и правила безопасной организации работ при возведении объекта.

- Разработан объектный строительный генеральный план на возведение—надземной части здания, итогами которого является наглядное изображение последовательности основных строительно-монтажных работ при возведении комплекса.

СПИСОК ИСПОЛЬЗУЕМЫХ ИСТОЧНИКОВ

1. СП 15.13330.2020 – Каменные и армокаменные конструкции. Актуализированная редакция СНиП II-22-81*
2. СП 20.13330.2016 – Нагрузки и воздействия. Актуализированная редакция СНиП 2.01.07-85*
3. СП 63.13330.2018 – Бетонные и железобетонные конструкции
4. СП131.13330.2020 – Строительная климатология. Актуализированная редакция СНиП 23-01-99
5. СП 52-101-2003 – Бетонные и железобетонные конструкции без предварительного напряжения арматуры
6. Типовые строительные конструкции, изделия и узлы. **Серия 1.020-1/87** – «Конструкции каркаса межвидового применения для многоэтажных общественных зданий, производственных и вспомогательных зданий промышленных предприятий»
7. Постановление Правительства РФ от 16 февраля 2008 г. № 87 «О составе разделов проектной документации и требованиях к их содержанию»;
8. Федеральный закон от 22 июля 2008 г. № 123-ФЗ «Технический регламент о требованиях пожарной безопасности»;
9. ГОСТ 21.501-2018 «Система проектной документации для строительства. Правила выполнения рабочей документации архитектурных и конструктивных решений»;
10. ГОСТ Р 21.101.2020 «Система проектной документации для строительства. Основные требования к проектной и рабочей документации»;
11. ГОСТ 30674-99 «Блоки оконные из ПВХ профилей»;
12. ГОСТ 948-2016 «Перекрышки железобетонные для зданий с кирпичными стенами. Технические условия»;
13. ГОСТ 30494-2011 «Здания жилые и общественные. Параметры микроклимата в помещениях»;
14. ГОСТ 530-2012 «Кирпич и камень керамические. Общие технические условия»;
15. ГОСТ 31.173-2016 «Блоки дверные стальные»;
16. СП 1.13330.2020 «Системы противопожарной защиты»;
17. СП 2.13330.2020 «Системы противопожарной защиты. Обеспечение огнестойкости объектов защиты»;
18. СП 17.13330.2017 «Кровли»;
19. СП 23.101.2004 «Проектирование тепловой защиты зданий»;
20. СП 23.103.2003 «Проектирование звукоизоляции ограждающих конструкций жилых и общественных зданий»;
21. СП 29.13330.2011 «Полы»;
22. СП 50.13330.2012 «Тепловая защита зданий»;
23. СП 51.13330.2011 «Защита от шума»;

24. СП 52.13330.2016 «Естественное и искусственное освещение»;
25. СП 59.13330.2020 «Доступность зданий и сооружений для маломобильных групп населения»;
26. СП 131.13330.2020 «Строительная климатология»
27. СП 118.13330.2012 «Общественные здания и сооружения».
28. РД-11-06-2007. Методические рекомендации о порядке разработки проектов производства работ грузоподъемными машинами и технологических карт погрузочно-разгрузочных работ.
29. МДС 12-46.2008 Методическая документация в строительстве. Методические рекомендации по разработке и оформлению проекта организации строительства, проекта организации работ по сносу (демонтажу), проекта производства работ. М.: ЦНИИОМТП, 2009.
30. МДС 12-29.2006. Методические рекомендации по разработке оформлению технологической карты. – М.: ЦНИИОМТП, 2007, 14 с.
31. Дикман Л.Г. Организация строительного производства/ Учебник для строительных вузов/ М.: Издательство Ассоциации строительных вузов, 2009. - 608с. План производства работ. График движения кадров
32. СП 48.13330.2011. Организация строительства. – М.: ОАО «ЦПП», 2011. – 21 с.
33. СНиП 12-135-2003. Безопасность труда в строительстве: в 2ч. Ч.1. Общие требования. – М.: Книга-сервис, 2003. – 64с.
34. СП 12-136-2002. Решения по охране труда и промышленной безопасности в проектах организации строительства и проектах производства работ: Строительное производство. – М.: Книга-сервис, 2002.-48с.
35. УНиР. Сборник укрупненных норм времени и расценок на общестроительные работы. – М.: 1989.
36. ЕНиР 3. Каменные работы. – М.: 1986.
37. Ю.Н. Козаков, Г.Ф. Шишканов, Е.А. Чайкин.Проектирование фундаментов мелкого заложения. Методические указания к курсовой работе по дисциплинам «Основания и фундаменты», «Механика грунтов, основания и фундаменты» 2020 г.
38. Ю.Н. Козаков.ПРОЕКТИРОВАНИЕ СВАЙНЫХ ФУНДАМЕНТОВ ИЗ ЗАБИВНЫХ СВАЙ Учебно-методическое пособие для курсового и дипломного проектирования 2012 г.
39. СП 47.13330.2012 ИНЖЕНЕРНЫЕ ИЗЫСКАНИЯ ДЛЯ СТРОИТЕЛЬСТВА. ОСНОВНЫЕ ПОЛОЖЕНИЯ 2013 г.

Приложение А. Теплотехнический расчет ограждающих конструкций типового этажа

Расчет производится в соответствии с требованиями СП 50.13330.2012 «Тепловая защита зданий»; СП 23-101-2004 «Проектирование тепловой защиты зданий». ГОСТ 30494-2011 «Здание жилые и общественные. Параметры микроклимата в помещениях».

Исходные данные для расчета приняты по СП 131.13330.2020 для г. Красноярска, состав ограждающих конструкций, учитываемые в расчете см. табл. А.1 и А.2.

Таблица А.1 – Теплофизические характеристики материала стены ректората

Наименование	Толщина слоя δ , м	Коэффициент теплопроводности λ_A , Вт/М ⁰ С
1. Кладка из керамического кирпича	0,9	0,41
2. Минераловатная плита	X	0,04
3. Керамогранитная плита матовая	0,01	0,31

Таблица А.2 – Теплофизические характеристики материала стены библиотеки

Наименование	Толщина слоя δ , м	Коэффициент теплопроводности λ_A , Вт/М ⁰ С
1. Кладка из керамического кирпича	0,77	0,41
2. Минераловатная плита	X	0,04
3. Керамогранитная плита матовая	0,01	0,31

Согласно таблице 2, ГОСТ 30494-2011 «Здание жилые и общественные». Параметры микроклимата в помещениях, принимаем температуру внутреннего воздуха в помещениях +21°С и относительная влажность – 45%.

Согласно таблице 1 СП 50.13330.2012 «Тепловая защита зданий», влажностный режим помещений зданий в холодный период года в зависимости от относительной влажности и температуры внутреннего воздуха – нормальный.

Согласно приложению В СП 50.13330.2012 «Тепловая защита зданий», г. Красноярска относится к сухой зоне влажности.

Согласно таблице 2 СП 50.13330.2012 «Тепловая защита зданий», условия эксплуатации ограждающих конструкций – А.

Теплофизические характеристики утеплителя берем в соответствии с СП 50.13330.2012 «Тепловая защита зданий».

Нормируемое значение приведенного сопротивления теплопередаче ограждающей конструкции, $R_0^{\text{норм}}$, (м·°С)/Вт, следует определять по формуле 5.1 СП 50.13330.2012 «Тепловая защита зданий»:

$$R_0^{\text{норм}} = R_0^{\text{тп}} \cdot m_p,$$

где R_0^{TP} – базовое значение требуемого сопротивления теплопередаче ограждающей конструкции, $\text{м}^2 \cdot \text{°C}/\text{Вт}$;

m_p – коэффициент, учитывающий особенности региона строительства. В расчете по формуле (5.1) принимается равным 1.

R_0^{TP} следует принимать в зависимости от градусо-суток отопительного периода, (ГСОП), $\text{°C} \cdot \text{сут}/\text{год}$, региона строительства и определять по таблице 3 СП 50.13330.2012 «Тепловая защита зданий».

Градусо-сутки отопительного периода, $\text{°C} \cdot \text{сут}/\text{год}$, определяют по формуле 5.2 СП 50.13330.2012 «Тепловая защита зданий»:

$$\text{ГСОП} = (t_{\text{в}} - t_{\text{от}}) \cdot z_{\text{от}},$$

где $t_{\text{от}}$, $z_{\text{от}}$ – средняя температура наружного воздуха, °C , и продолжительность, $\text{сут}/\text{год}$, отопительного периода. Принимаем $t_{\text{от}} = -6,6 \text{ °C}$, $z_{\text{от}} = 234 \text{ сут}/\text{год}$ по таблице 3.1 СП 131.13330.2020 «Строительная климатология» для периода со среднесуточной температурой наружного воздуха не более 8 °C ;

$t_{\text{в}}$ – расчетная температура внутреннего воздуха здания, °C . Принимаем по ГОСТ 30494-2011: $t_{\text{в}} = +21 \text{ °C}$.

Подставляем значения в формулу, получаем

$$\text{ГСОП} = (21 - (-6,6)) \cdot 234 = 6458,4 \text{ °C} \cdot \text{сут}/\text{год}.$$

Величина ГСОП отличается от табличной. Согласно примечанию 1 таблицы 3 СП 50.13330.2012 «Тепловая защита зданий», значение R_0^{TP} для величин ГСОП, отличающихся от табличных, следует определять по формуле:

$$R_0^{TP} = a \cdot \text{ГСОП} + b,$$

где $\text{ГСОП} = 6458,4 \text{ °C} \cdot \text{сут}/\text{год}$;

a , b – коэффициенты, значения которых следует принимать по данным таблицы 3 СП 50.13330.2012 «Тепловая защита зданий» для соответствующих групп зданий. Коэффициент $a=0,00035$; $b=1,4$.

Подставляем значения в формулу, получаем

$$R_0^{TP} = 0,00035 \cdot 6458,4 + 1,4 = 3,66 \text{ м}^2 \cdot \text{°C}/\text{Вт}.$$

Подставляем значения в формулу (1), получаем

$$R_0^{\text{норм}} = 3,66 \cdot 1 = 3,66 \text{ м}^2 \cdot \text{°C}/\text{Вт}.$$

Сопротивление теплопередаче R_0 , м²·°С/Вт, однородной многослойной ограждающей конструкции с однородными слоями следует определять по формуле 8 СП 23-101-2004 «Проектирование тепловой защиты зданий»:

$$R_0 = (R_{si} + R_k + R_{se}) \cdot r,$$

где $R_{si} = 1/\alpha_{в}$, $\alpha_{в}$ – коэффициент теплоотдачи внутренней поверхности ограждающих конструкций, Вт/м²·°С, принимаемый по таблице 4 СП 50.13330.2012 «Тепловая защита зданий»;

$R_{se} = 1/\alpha_{н}$, $\alpha_{н}$ – коэффициент теплоотдачи наружной поверхности ограждающих конструкций для условий холодного периода, Вт/м²·°С, принимаемый по таблице 6 СП 50.13330.2012 «Тепловая защита зданий»;

r – коэффициент теплотехнической однородности конструкции наружных ограждений, принимаемый по табл.8 СТО 00044807-001-2006, и равный 0,9.

R_k – термическое сопротивление ограждающей конструкции, м²·°С/Вт.

Термическое сопротивление ограждающей конструкции R_k , м²·°С/Вт, с последовательно расположенными однородными слоями следует определять по формуле 7 СП 23-101-2004 «Проектирование тепловой защиты зданий»

$$R_k = R_1 + R_2 + \dots + R_n,$$

где R_1, R_2, \dots, R_n – термические сопротивления отдельных слоев ограждающей конструкции, м²·°С/Вт.

Термическое сопротивление R , м²·°С/Вт, однородного слоя многослойной ограждающей конструкции следует определять по формуле 6 СП 23-101-2004 «Проектирование тепловой защиты зданий»

$$R = \frac{\delta}{\lambda},$$

где δ – толщина слоя, м, принимаемая по таблице А.1;

λ – расчетный коэффициент теплопроводности материала слоя, Вт/м·°С, принимаемый по таблице А.1.

$$R_0 = R_{si} + \frac{\delta_1}{\lambda_1} + \frac{\delta_2}{\lambda_2} + \dots + \frac{\delta_n}{\lambda_n} + R_{se}.$$

Принимаем: $\alpha_{в} = 8,7$ Вт/м²·°С, $\alpha_{н} = 23$ Вт/м²·°С.

Рассчитаем толщину утеплителя для стен ректората. Подставляем значения в формулу, получаем:

$$\frac{3,66}{0,9} = \frac{1}{8,7} + \frac{0,9}{0,41} + \frac{x}{0,04} + \frac{0,01}{0,31}$$

Выразим толщину слоя утеплителя x :

$$x = 0,04 \cdot (4,07 - 0,11 - 2,2 - 0,03) = 0,07 = 70 \text{ мм.}$$

Принимаем по ГОСТ 9573-2012 Плиты минераловатные повышенной жесткости (ПП-70) толщиной 70 мм.

$$R_{\phi} = \left(\frac{1}{8,7} + \frac{0,9}{0,41} + \frac{0,07}{0,04} + \frac{0,001}{0,31} \right) \cdot 0,9 = 3,65 \text{ м}^2 \cdot \text{°C/Вт.}$$

Расчетный температурный перепад, между температурой внутреннего воздуха и температурой внутренней поверхности ограждающей конструкции не должен превышать нормируемых величин:

$$\Delta t^P = \frac{(t_{в} - t_{н})}{R_{\phi} \cdot \alpha_{в}} < \Delta t^H$$

$$\Delta t^P = \frac{(21 + 37)}{3,65 * 8,7} = 1,826^{\circ}\text{C} < \Delta t^H = 4,0^{\circ}\text{C}$$

Рассчитаем толщину утеплителя для стен библиотеки. Подставляем значения в формулу, получаем

$$\frac{3,66}{0,9} = \frac{1}{8,7} + \frac{0,77}{0,41} + \frac{x}{0,04} + \frac{0,01}{0,31}$$

Выразим толщину слоя утеплителя x :

$$x = 0,04 \cdot (4,07 - 0,11 - 1,88 - 0,003) = 0,08 = 80 \text{ мм.}$$

Принимаем по ГОСТ 9573-2012 Плиты минераловатные повышенной жесткости (ПП-80) толщиной 80 мм.

$$R_{\phi} = \left(\frac{1}{8,7} + \frac{0,77}{0,41} + \frac{0,08}{0,04} + \frac{0,01}{0,31} \right) \cdot 0,9 = 3,6 \text{ м}^2 \cdot \text{°C/Вт.}$$

Расчетный температурный перепад, между температурой внутреннего воздуха и температурой внутренней поверхности ограждающей конструкции не должен превышать нормируемых величин:

$$\Delta t^P = \frac{(t_{в} - t_{н})}{R_{\phi} \cdot \alpha_{в}} < \Delta t^H$$

$$\Delta t^p = \frac{(21 + 37)}{3,6 * 8.7} = 1,852^{\circ}\text{C} < \Delta t^H = 4,0^{\circ}\text{C}$$

Приложение Б. Теплотехнический расчет кровли

Расчет производится в соответствии с требованиями СП 50.13330.2012 «Тепловая защита зданий»; СП 23-101-2004 «Проектирование тепловой защиты зданий». ГОСТ 30494-2011 «Здание жилые и общественные. Параметры микроклимата в помещениях».

Исходные данные для расчета приняты по СП 131.13330.2020 для г. Красноярска, состав ограждающих конструкций, учитываемые в расчете см. табл. Б.1.

Таблица Б.1 – Теплофизические характеристики материалов покрытия

Наименование	Толщина слоя δ , м	Коэффициент теплопроводности, λ_A , Вт/м ⁰ С
1. Техноэласт ЭКП	0,005	0,03
2. Минераловатный утеплитель ТЕХНОРУФ Н30	x	0,031
3. Пароизоляционный слой	0,005	0,17
4. Ж/Б плита	0,22	1,69

Принимаем температуру внутреннего воздуха в помещениях $t_b = +21^\circ\text{C}$ и относительная влажность $\varphi_b = 45\%$.

Нормируемое значение приведенного сопротивления теплопередаче ограждающей конструкции, $R_0^{\text{норм}}$, (м⁰С)/Вт, следует определять по формуле 5.1 СП 50.13330.2012 «Тепловая защита зданий»:

$$R_0^{\text{норм}} = R_0^{\text{тр}} \cdot m_p.$$

Градусо-сутки отопительного периода ГСОП $^\circ\text{C} \cdot \text{сут}/\text{год}$ определяются по формуле:

$$\text{ГСОП} = (t_b - t_{\text{от}}) \cdot z_{\text{от}}.$$

Принимаем $t_{\text{от}} = -6,6^\circ\text{C}$, $z_{\text{от}} = 234 \text{сут}/\text{год}$ по таблице 3.1 СП 131.13330.2020 «Строительная климатология» для периода со среднесуточной температурой наружного воздуха не более 8°C ;

$$\text{ГСОП} = (21 - (-6,6)) \cdot 234 = 6458,4^\circ\text{C} \cdot \text{сут}/\text{год}.$$

Так как ГСОП отличается от табличной величины, то $R_0^{\text{тр}}$ считается по формуле:

$$R_0^{\text{тр}} = a \cdot \text{ГСОП} + b.$$

Для данного типа ограждающей конструкции: $a = 0,0005$ и $b = 2,2$.

$$R_0^{\text{ТР}} = 0,0005 \cdot 6458,4 + 2,2 = 3,66 \text{ м}^2 \cdot \text{°C/Вт}.$$

Теперь найдем нормируемое значение приведенного сопротивления теплопередаче ограждающей конструкции $R_0^{\text{НОРМ}}$, которое определяют по формуле:

$$R_0^{\text{НОРМ}} = R_0^{\text{ТР}} \cdot m_p = 3,66 \cdot 1 = 3,66 \text{ м}^2 \cdot \text{°C/Вт}.$$

Сопротивление теплопередаче R_0 , $\text{м}^2 \cdot \text{°C/Вт}$, однородной многослойной ограждающей конструкции с однородными слоями следует определять по формуле:

$$\frac{R_0}{r} = \frac{1}{\alpha_B} + \frac{\delta_1}{\lambda_1} + \frac{\delta_2}{\lambda_2} + \dots + \frac{\delta_n}{\lambda_n} + \frac{1}{\alpha_H}.$$

Принимаем: $\alpha_B = 8,7 \text{ Вт/м}^2 \cdot \text{°C}$, $\alpha_H = 23 \text{ Вт/м}^2 \cdot \text{°C}$.

Подставляем значения в формулу и получаем:

$$\frac{3,66}{0,92} = \frac{1}{8,7} + \frac{0,002}{0,03} + \frac{x}{0,031} + \frac{0,003}{0,17} + \frac{0,02}{0,7} + \frac{0,3}{1,69} + \frac{1}{23}.$$

Выразим толщину слоя утеплителя x :

$$x = 0,031 \cdot (3,66/0,92 - 1/8,7 - 0,002/0,03 - 0,003/0,17 - 0,02/0,7 - 0,3/1,69 - 1/23) = 0,01094 \text{ м} = 109 \text{ мм}.$$

Толщину минеральной ваты принимаем 120 мм.

$$R_{\phi} = \left(\frac{1}{8,7} + \frac{0,002}{0,03} + \frac{0,109}{0,031} + \frac{0,003}{0,17} + \frac{0,02}{0,7} + \frac{0,235}{1,69} + \frac{1}{23} \right) \cdot 0,95 = 3,61 \text{ м}^2 \cdot \text{°C/Вт}.$$

Расчетный температурный перепад, между температурой внутреннего воздуха и температурой внутренней поверхности ограждающей конструкции не должен превышать нормируемых величин:

$$\Delta t^p = \frac{(t_B - t_H)}{R_{\phi} \cdot \alpha_B} < \Delta t^H$$

$$\Delta t^p = \frac{(21+37)}{3,61 \cdot 8,7} = 1,85 \text{ °C} < \Delta t^H = 4 \text{ °C}.$$

Следовательно, представленная ограждающая конструкция соответствует требованиям по теплопередаче.

Приложение В. Теплотехнический расчет светопрозрачных ограждающих конструкций

Расчет производится в соответствии с требованиями СП 50.13330.2012 «Тепловая защита зданий»; СП 23-101-2004 «Проектирование тепловой защиты зданий».

Исходные данные для расчета приняты по СП 131.13330.2020 для г. Красноярск.

Расчет производим для общественных помещений.

Градусо-сутки отопительного периода, °С·сут/год, определяют по формуле 5.2 СП 50.13330.2012 «Тепловая защита зданий»:

$$ГСОП = (t_{в}-t_{от}) \cdot z_{от}$$

где $t_{от}$, $z_{от}$ – средняя температура наружного воздуха, °С, и продолжительность, сут/год, отопительного периода. Принимаем $t_{от} = -6,6$ °С, $z_{от} = 234$ сут/год по таблице 3.1 СП 131.13330.2020 «Строительная климатология» для периода со среднесуточной температурой наружного воздуха не более 8 °С;

$t_{в}$ – расчетная температура внутреннего воздуха здания, °С. Принимаем по ГОСТ 30494-2011: $t_{в} = +21$ °С.

Подставляем значения в формулу и получаем

$$ГСОП = (21 - (-6,6)) \cdot 234 = 6458,4 \text{ °С} \cdot \text{сут/год}.$$

Величина градусо-суток отопительного периода $ГСОП = 6458,4$ °С·сут/год отличается от табличной. Согласно примечанию 1 таблицы 3 СП 50.13330.2012 «Тепловая защита зданий», значение R_0^{TP} для величин $ГСОП$, отличающихся от табличных, следует определять по формуле:

$$R_0^{TP} = a \cdot ГСОП + b,$$

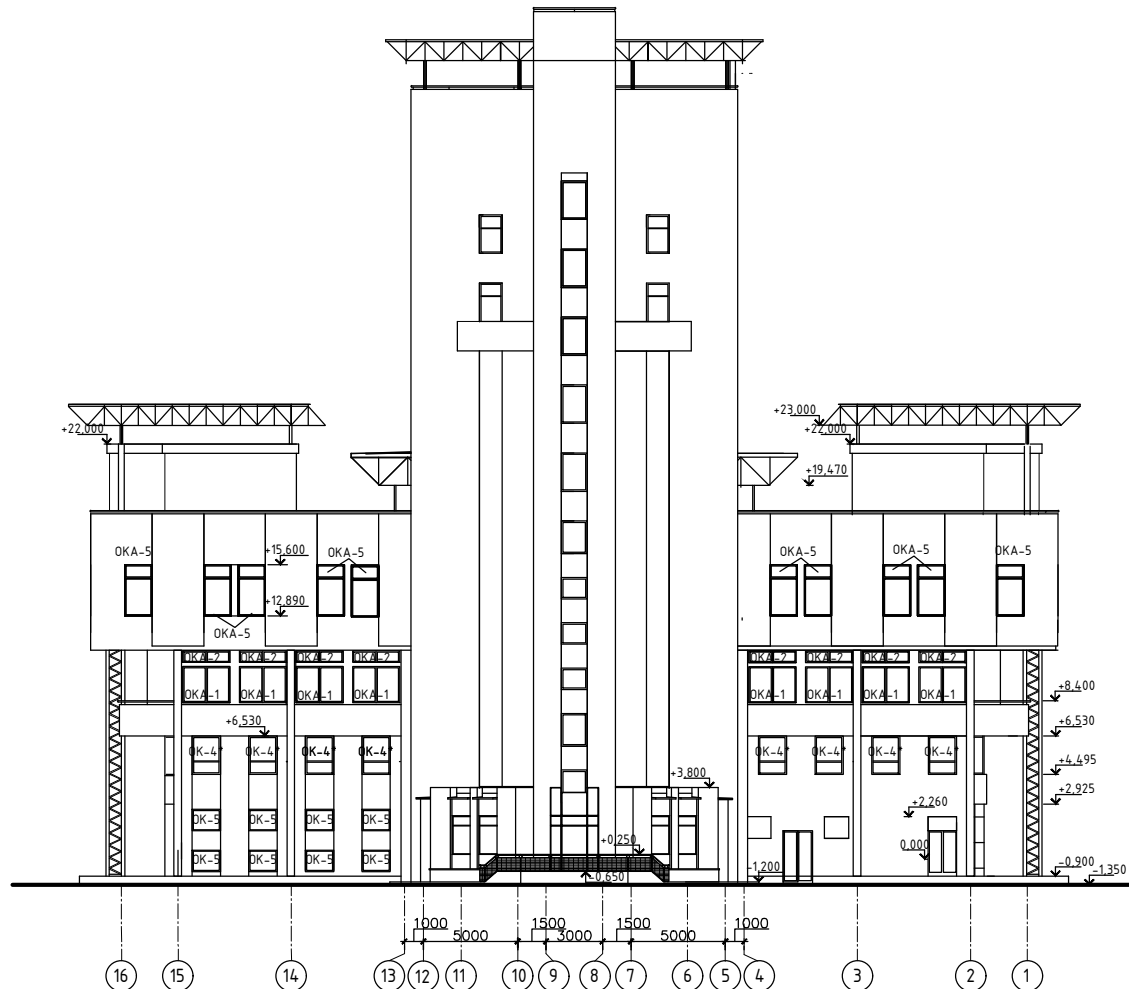
где a , b – коэффициенты, значения которых следует принимать по данным таблицы 3 СП 50.13330.2012 «Тепловая защита зданий» для соответствующих групп зданий. Коэффициент $a=0,00005$; $b=0,3$.

Подставляем значения в формулу (В.1), получаем

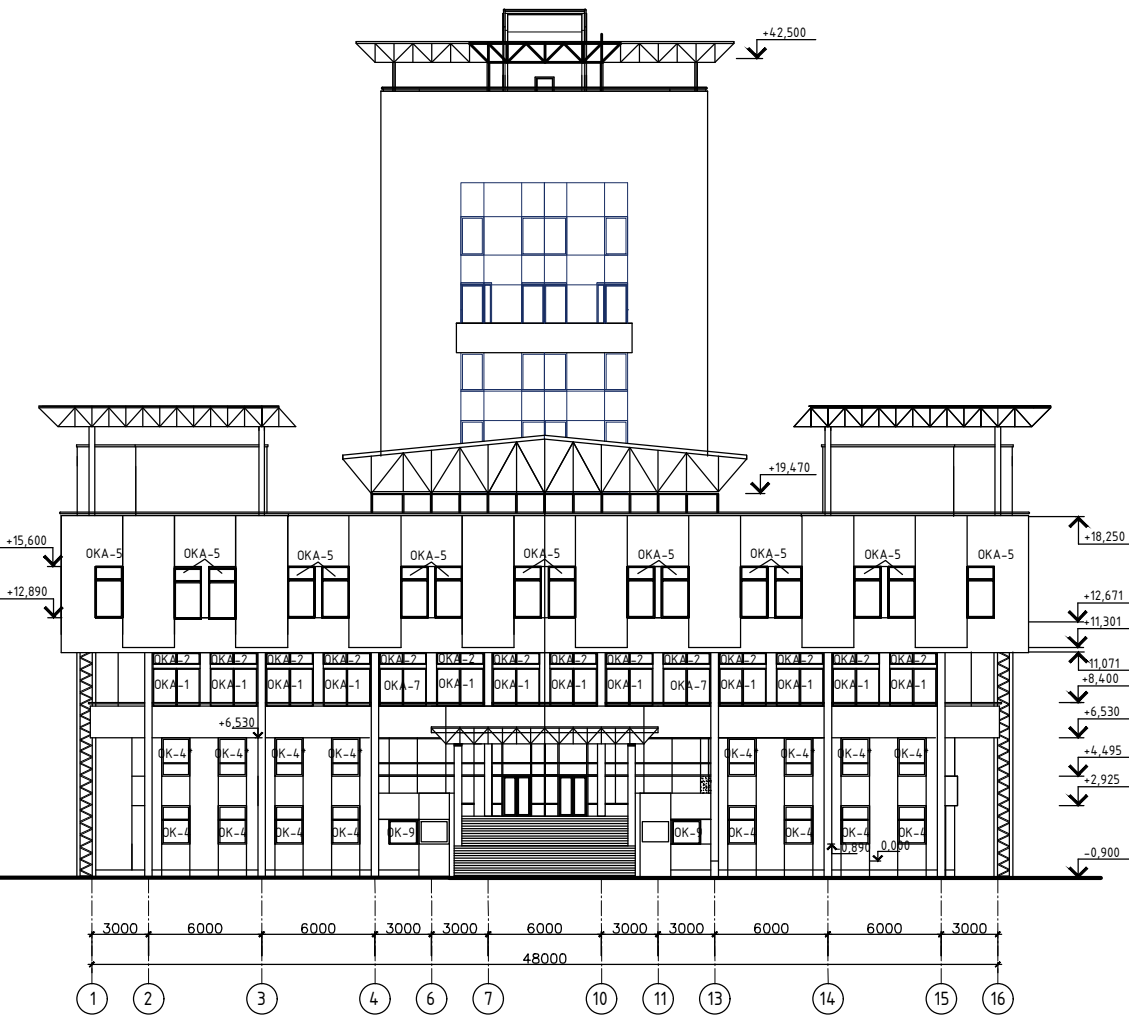
$$R_0^{TP} = 0,00005 \cdot 6458,4 + 0,3 = 0,62 \text{ м}^2 \cdot \text{°С/Вт}.$$

Согласно таблице 2 ГОСТ 30674-99 «Блоки оконные из поливинилхлоридных профилей», принимаем двухкамерный стеклопакет с основными эксплуатационными характеристиками 4М1-12-4М1-12-4М1 и приведенным сопротивлением теплопередаче $R = 0,63$ (м² · °С)/Вт.

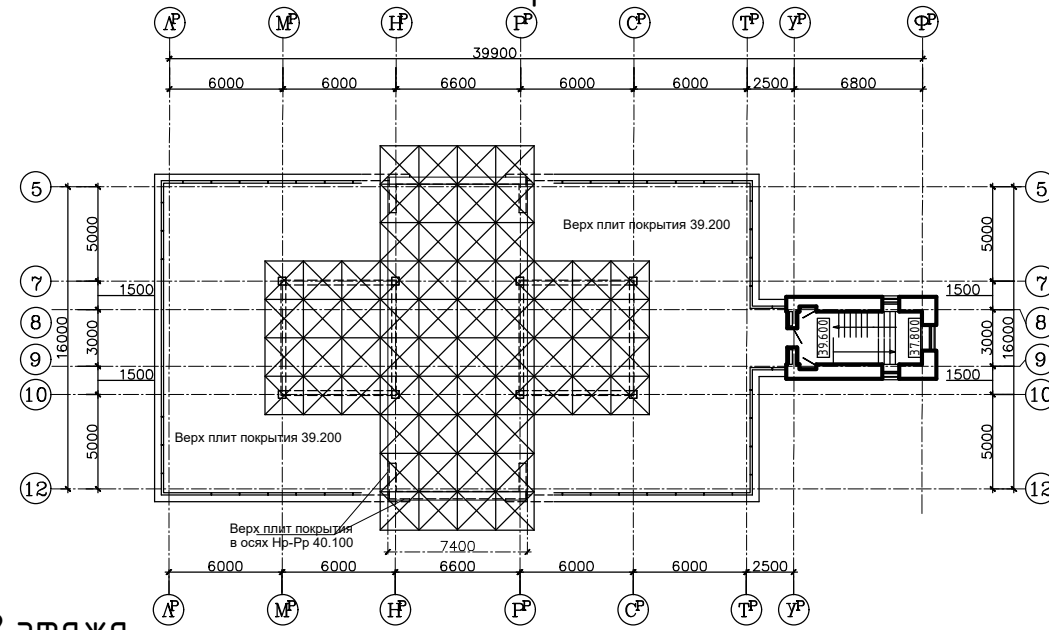
Фасад 16-1



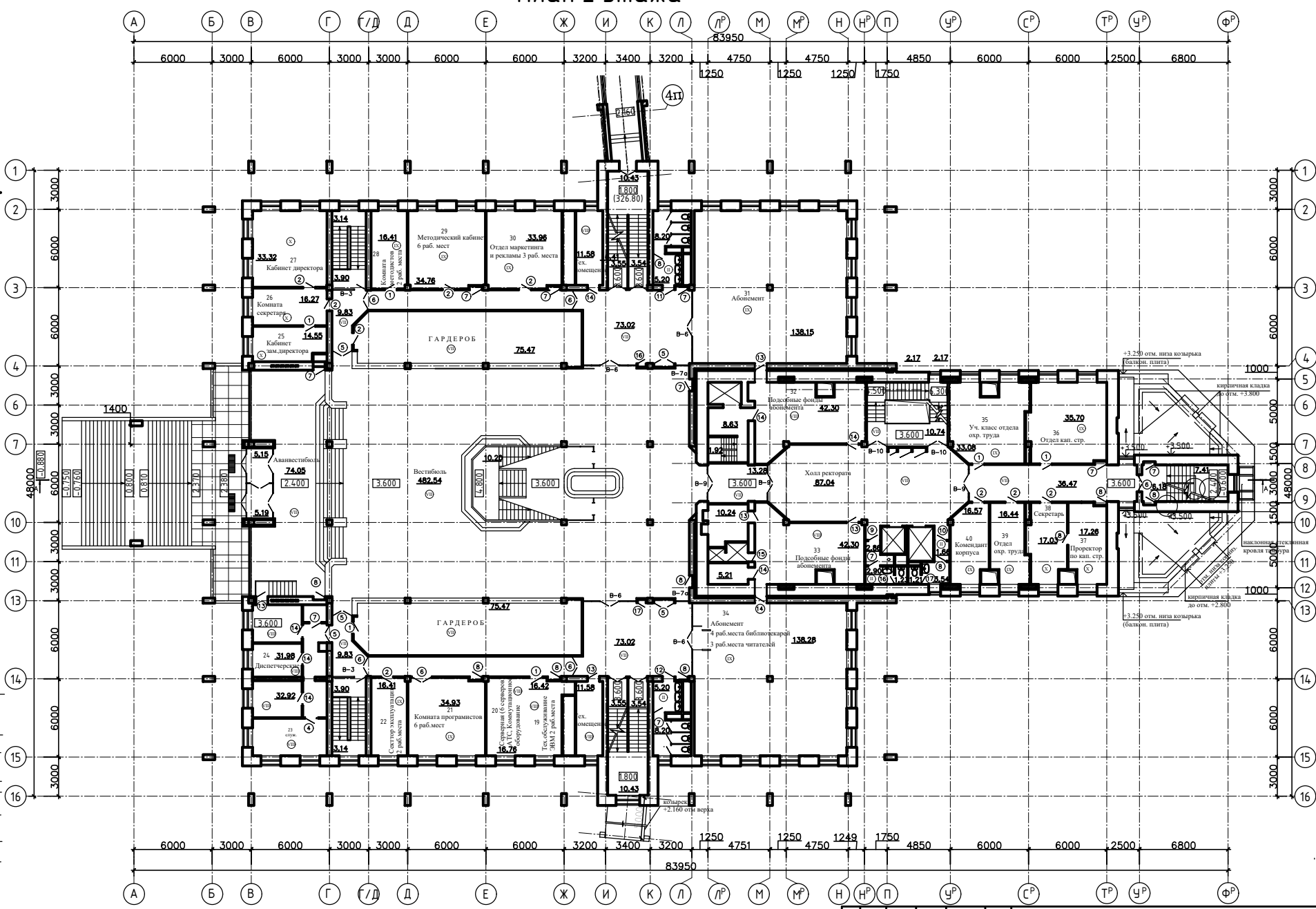
Фасад 1-16



План кровли

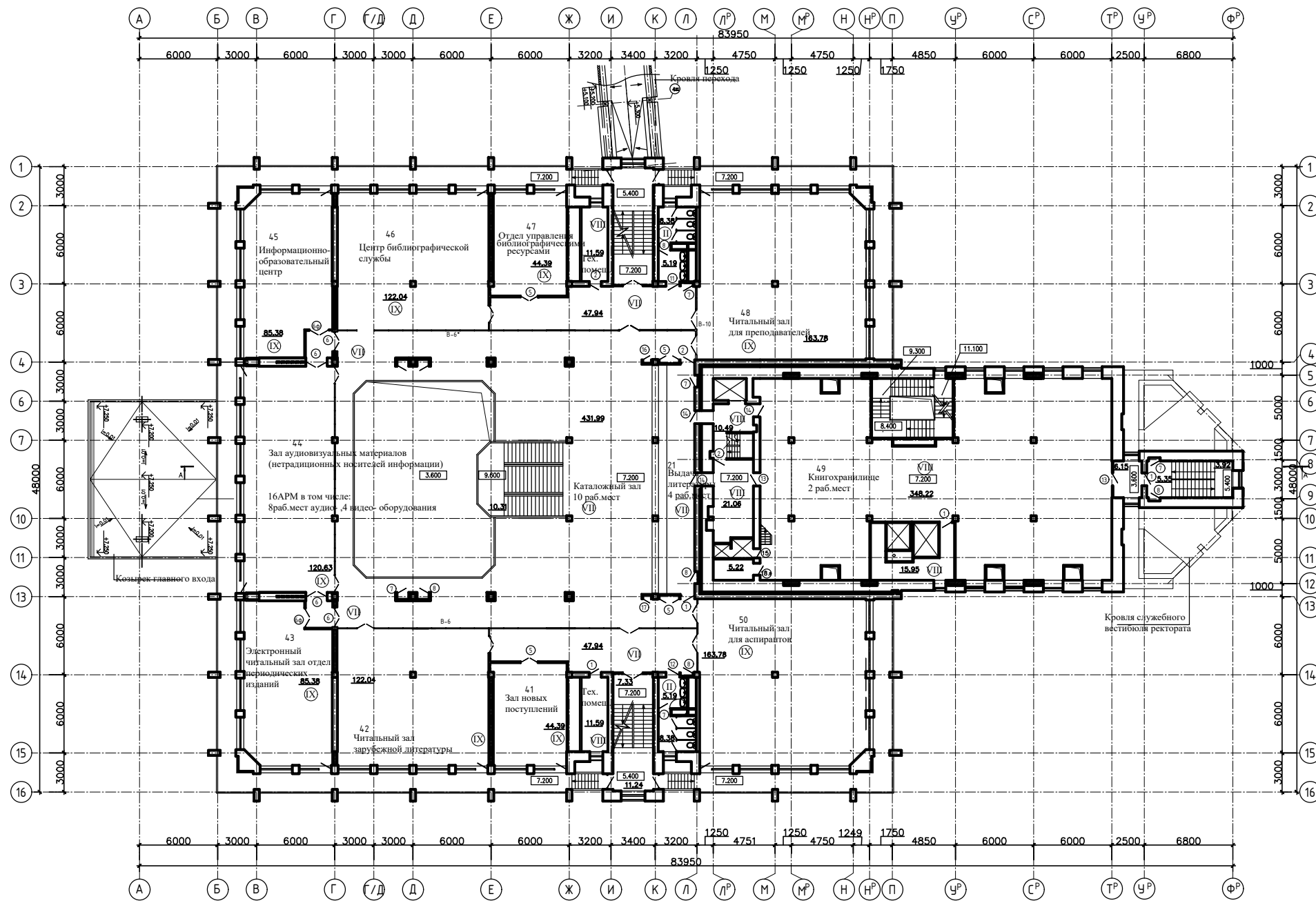


План 2 этажа

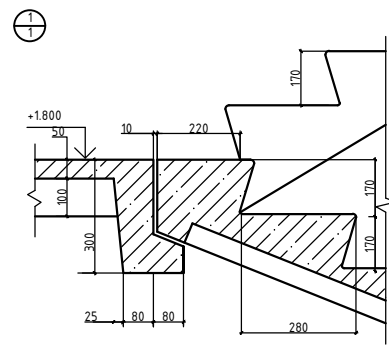


Изм.				ДП-08030101-2022			
ФГАО ВО "Сибирский федеральный университет"				Инженерно-строительный институт			
Изм.	Кол.	№ док.	Лист	Подр.	Дата	Использование ТИМ в проекте	Стадия
Разраб.		Занцикова Е.П.				Библиотечно-издательского комплекса СФУ	Лист
Конс.		Завилова Н.Н.					Листов
Руковод.		Терехова И.И.				План 2 этажа на отметке, план кровли, фасад 16-1, фасад 1-16	ДП
Н.контр.		Терехова И.И.					Кафедра Строительных материалов и технологий строительства
Заб.каф.		Коянжин А.А.					

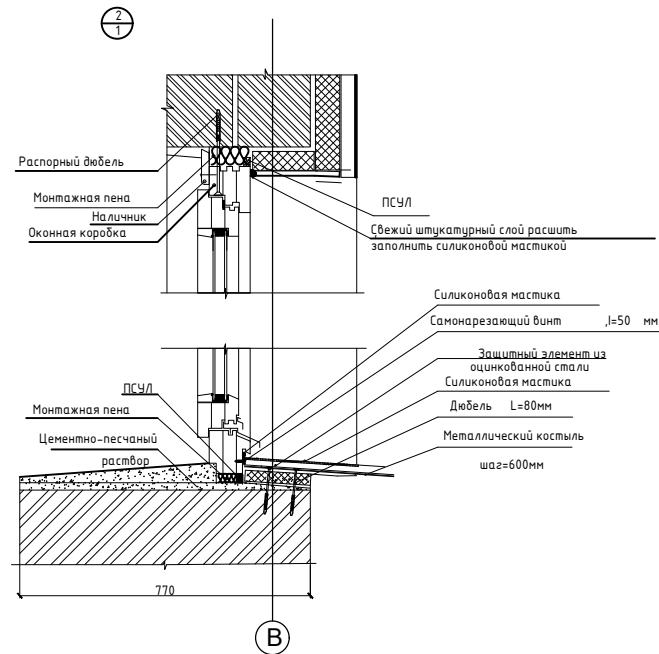
План 3 этажа



Узлы сопряжения лестничного марша с лестничной площадкой



Узлы заполнения оконного проема



Спецификация элементов заполнения оконных проемов здания ректората

Марка поз.	Обозначение	размеры (в модулях)	габариты проема (в четвертях)	Количество				Примеч.
				Тех.подп.	в-в эт.	тех. эт.	всего	
1	2	3	4	5	6	7	8	9
ОК-1	Гост 16289-86	ОРС 9-9		2	-	-	2	
ОК-2	Гост 16289-86	ОРС 6-9		3	-	-	3	
ОК-3	Гост 16289-86	ОРС15-9		2	-	-	2	
ОК-4	ГОСТ 30674-99	ОП 21х15	1500х2110(н)	-	73	16	89	
ОК-5	ГОСТ 30674-99	ОП 12-15	1500х1210(н)	-	40	-	40	
ОК-6	ГОСТ 30674-99	ОП 21-12	1210х2110(н)	-	14	6	20	
ОК-7	ГОСТ 30674-99	ОП 12-12	1210х1210(н)	-	4	-	4	
ОК-11	ГОСТ 30674-99	ОП 9-9	910х910(н)	-	32	9	41	
ОК-12	ГОСТ 30674-99	БП 28-12	1210х2810(н)	-	6	-	6	
ОК-13	ГОСТ 30674-99	ОП 18-13,5	1360х1810(н)	-	3	-	3	
ОК-15	ГОСТ 30674-99	ОП 21-13,5	1360х2110(н)	-	4	1	5	
ОК-25	ГОСТ 30674-99	ОП21-12(2шт)	2400х2110(н)	-	3	1	4	
ОК-26	ГОСТ 30674-99	БП 28х12(2шт)	2400х2810(н)	1	-	-	1	
ОК-27	ГОСТ 30674-99	ОП 12х13,5	1360х1210(н)	-	3	-	3	

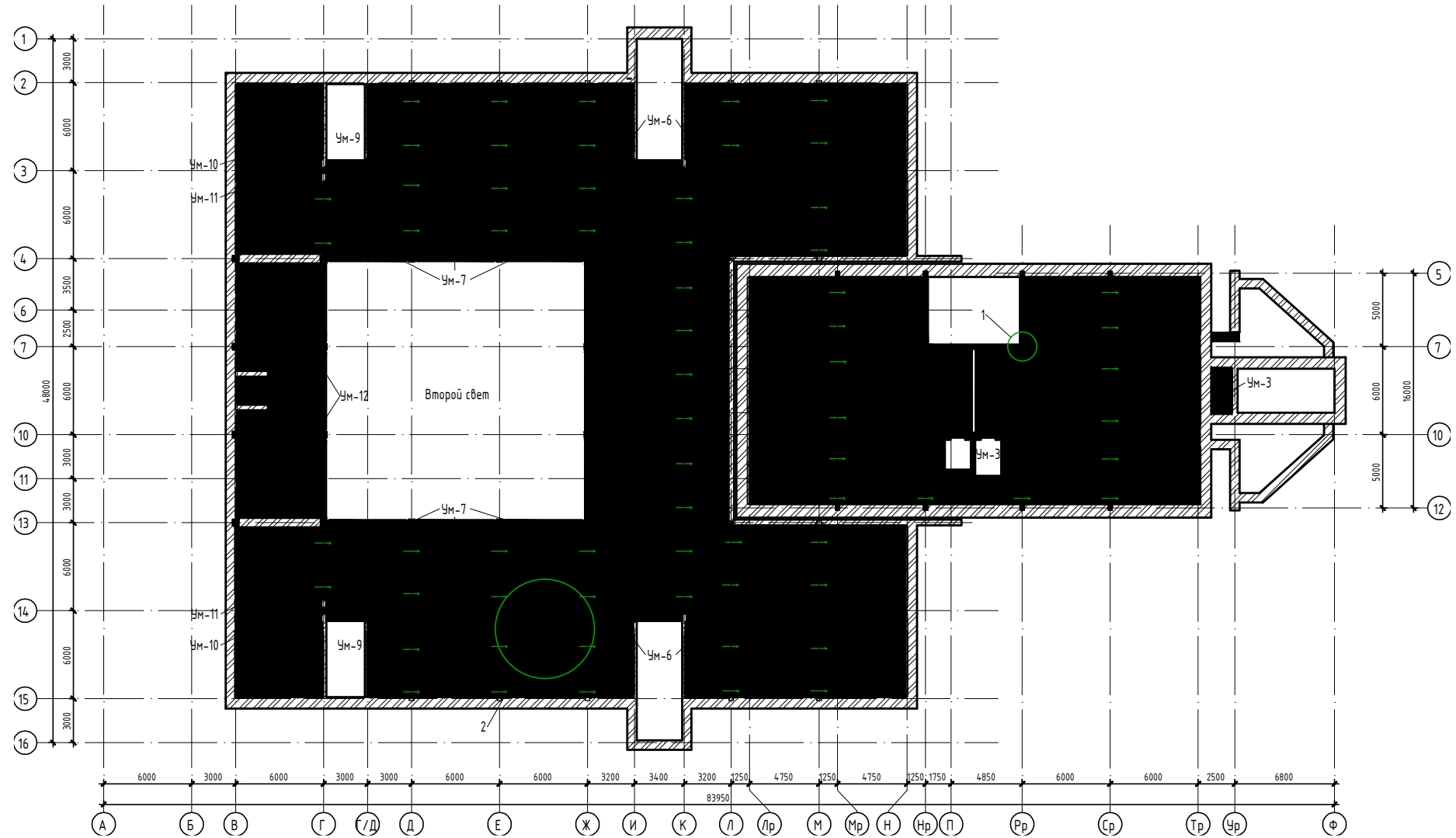
Спецификация дверных проемов

Поз.	Обозначение	Наименование	Количество									Примеч.	
			тех. п.	1 эт.	2 эт.	3 эт.	4 эт.	5 эт.	6 эт.	7 эт.	8 эт.		9 эт.
1/1*	Гост 6629-88	ДГ 21-10 Наличник деревянный L=11,06 м.п.	2	2	3	3	6	9	11	5	-	2	см. прим. 1
2/2*	Гост 6629-88	ДГ 21-10л Наличник деревянный L=11,06 м.п.		3	2	3	5	7	3	-	2	см. прим. 1	
6/6*	по Гост 6629-88	ДО 21-14 Наличник деревянный L=12,6 м.п.	1	1		1	1	1	1	1/1	2/1	см. прим. 1	
7	Гост 6629-88	ДГ 21-9 Наличник деревянный L=10,86 м.п.	2	4	3	4	3	2	3	4	2	1	
8	Гост 6629-88	ДГ 21-9л Наличник деревянный L=10,86 м.п.	7	5	3	3	7	6	4	2	1	1	
9	Гост 6629-88	ДГ 21-9л Наличник деревянный L=10,86 м.п.	1			1	1	1	1				
10	Гост 6629-88	ДГ 21-9л Наличник деревянный L=10,86 м.п.	1			1	1	1	1				
13	"Поток"	ДМП 21-10	1	6	3	4	6	1				см. прим. 2	
14	"Поток"	ДМП 21-10л	2	4	3	1					1	см. прим. 2	
15	"Поток"	ДМП 21-7л		1	2	2						см. прим. 2	
16	Гост 6629-88	ДГ 21-7 Наличник деревянный L=10,46 м.п.		1		2	2	1	3				
17	Гост 6629-88	ДГ 21-7л Наличник деревянный L=10,46 м.п.	2	1		1	1	1	1				
18/18л	"Поток"	ДМП 21-9/ДМП 21-9л	3		/1	/1	1					см. прим. 2	
19	"Поток"	ДМП 19-9	3	1								см. прим. 2	
20	"Поток"	ДМП 19-9л	3									см. прим. 2	
21	"Поток"	ДМП 24-14									1	см. прим. 2	
22	Гост 24698-81	ДН 21-10	1										
23	Гост 24698-81	ДН 21-10л	1										

1. Двери, отмеченные знаком *, обшить с двух сторон оцинкованной сталью 0,4 мм по всей поверхности полотна и коробки
2. Изготовитель дверей ДМП - ООО "Поток". тел. 27-13-87. адрес: ул. Дудинская, 5.

ДП-08.03.01.01-2022					
ФГАО ВО "Сибирский федеральный университет"					
Инженерно-строительный институт					
Изм.	Кол.	№ док.	Лист	Подр.	Дата
Разраб.		Занцикова Е.П.			
Конс.		Завилова Н.Н.			
Руковод.		Терехова И.И.			
Н.контр.		Терехова И.И.			
Заб.каф.		Коянкин А.А.			
Использование ТИМ в проекте					Страница
ФГАО ВО "Сибирский федеральный университет"					Лист
Инженерно-строительный институт					Листов
Использование ТИМ в проекте					ДП
ФГАО ВО "Сибирский федеральный университет"					2
Инженерно-строительный институт					Кафедра Строительных материалов и технологий строительства

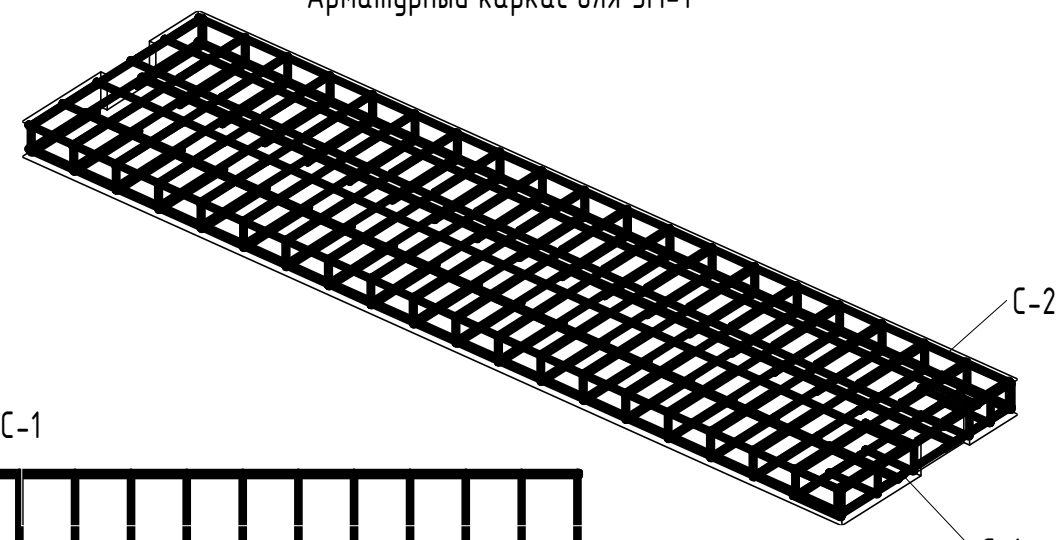
Схема расположения плит перекрытия на отм. +3.500



Спецификация плит перекрытия				
Маркировка типоразмера	Наименование	Кол-во	Объем	Масса ед, кг
П11	ПК 60.15	76	1.98 м³	2800 кг
П12	ПК 60.12	160	1.58 м³	2200 кг
П13	ПК 29.15	63	0.95 м³	1350 кг
П16	ПК 56.15	180	1.87 м³	2600 кг
П17	ПК 56.12	160	1.50 м³	2000 кг
П18	ПК 30.15	36	0.99 м³	1400 кг
П19	ПК 63.12	4	1.66 м³	2400 кг
П111	ПК 59.15	81	1.94 м³	2720 кг
П112	ПК 56.15-С	24	1.86 м³	2600 кг
П113	ПК 63.15-С	18	2.07 м³	3000 кг
П114	ПК 63.15	55	2.08 м³	3000 кг
П115	ПК 59.15-С	18	1.93 м³	2720 кг
П116	ПК 29.15-С	18	0.94 м³	1350 кг
П117	ПК 29.15	6	0.27 м³	1350 кг
П118	ПК 29.15-С	6	0.27 м³	1350 кг
П119	ПК 30.15	27	0.28 м³	1400 кг
П120	ПК 56.15	12	0.52 м³	2600 кг
П121	ПК 56.15-С	2	0.52 м³	2600 кг
П122	ПК 57.15	24	0.53 м³	2600 кг
П123	ПК 57.15-С	6	0.53 м³	2600 кг
П124	ПК 59.15	27	0.54 м³	2720 кг
П125	ПК 59.15-С	8	0.54 м³	2720 кг
П126	ПК 63.15	17	0.58 м³	3000 кг
П127	ПК 63.15-С	6	0.58 м³	3000 кг
П128	ПК 60.15	16	0.56 м³	1580 кг
П129	ПК 63.12	8	0.53 м³	2400 кг
П130	ПК 60.12	16	0.50 м³	1400 кг

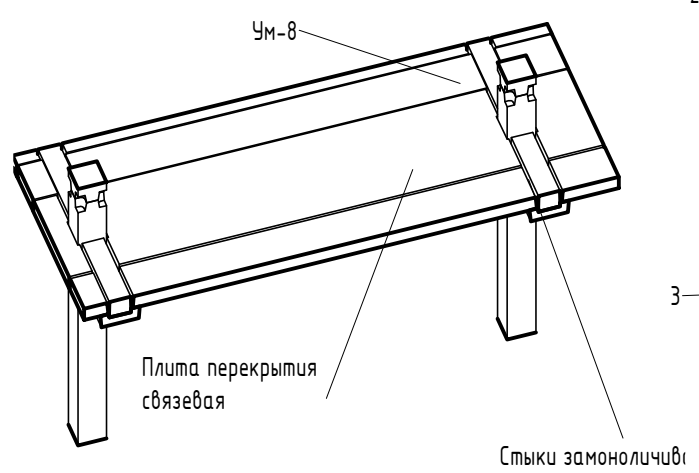
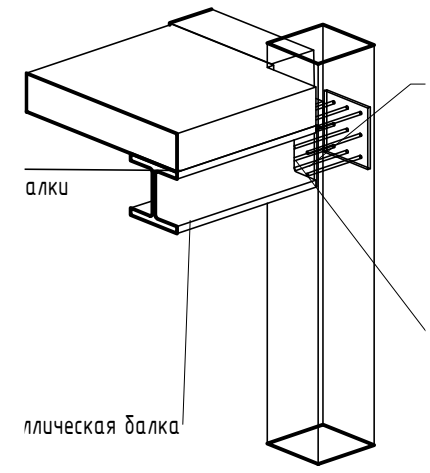
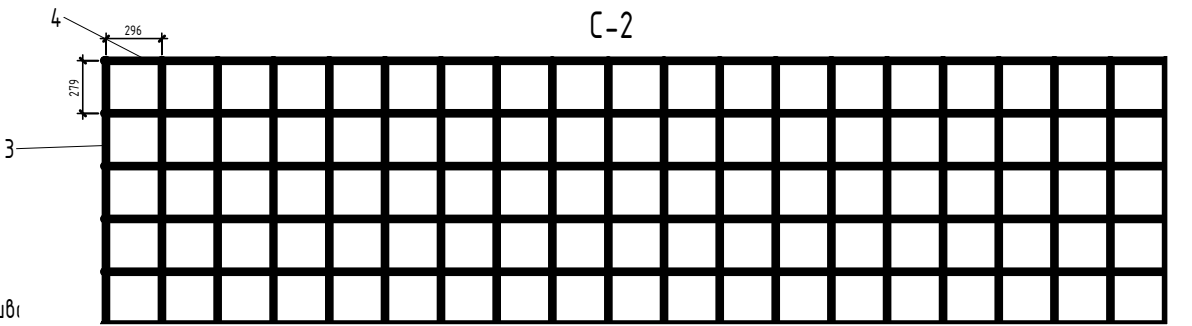
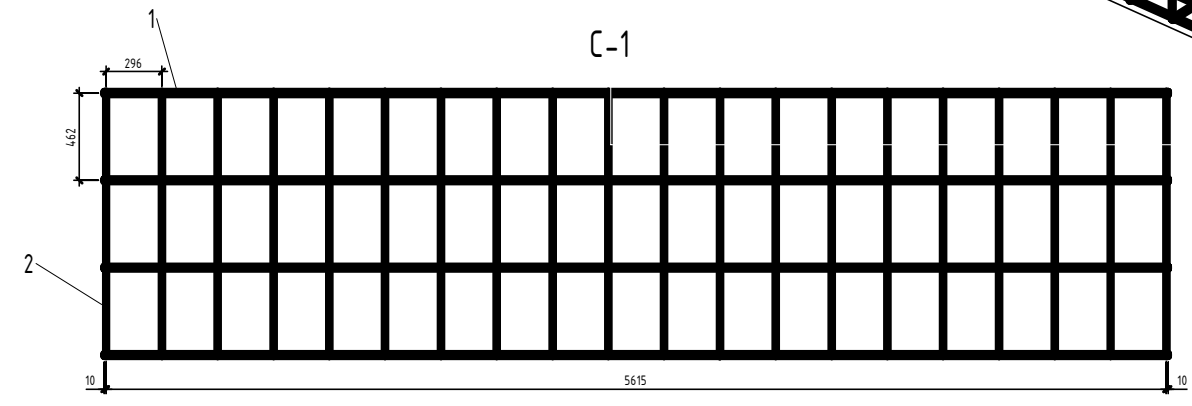
Спецификация арматуры на УМ-1					
Поз.	Обозначение	Наименование	Количество	Длина стержня	Масса ед.
1	ГОСТ 34028-2016	A500 Ø14	4	5635 мм	27.1 кг
2	ГОСТ 34028-2016	A240 Ø5	20	1400 мм	4.3 кг
3	ГОСТ 34028-2016	A240 Ø5	20	1400 мм	4.3 кг
4	ГОСТ 34028-2016	A240 Ø5	6	5635 мм	5.2 кг
5	ГОСТ 34028-2016	A240 Ø8	20	1231 мм	9.7 кг

Арматурный каркас для УМ-1



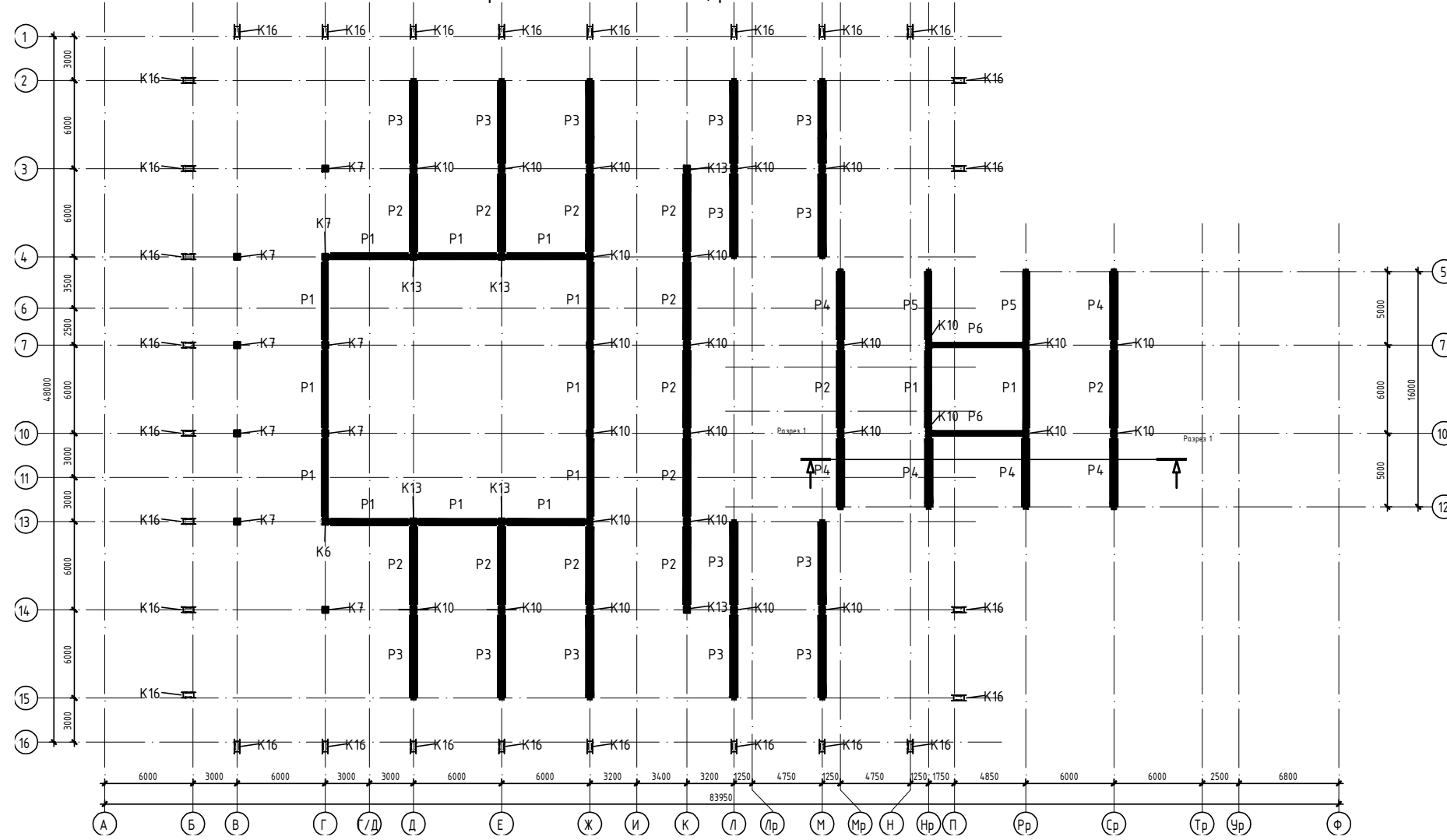
1/4

2/4



ДП-08.03.01.01-2022				
ФГАО ВО "Сибирский федеральный университет"				
Инженерно-строительный институт				
Изм.	Висл.	Исполн.	Подп.	Вата
Разработал	Евдокимова Е.П.			
Консультант	Тихонова М.А.			
Руководитель	Королева И.И.			
Нач. контроля	Королева И.И.			
Заб. кафедрой	Колесникова А.А.			
Использование ТИМ в проекте			Стандия	Лист
дубликатно-издательского			ДП	4
комплекса СФУ				8
Схема расположения плит				
перекрытия на отм. +3.500. Узел				
1,2. Арматурный каркас для				
УМ-1С-1С-2			СМТС	

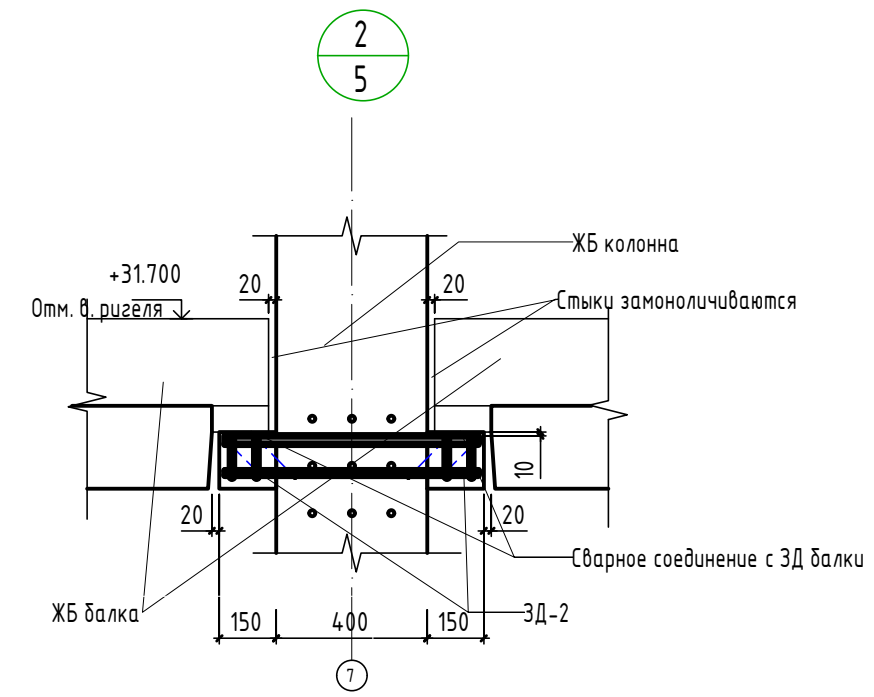
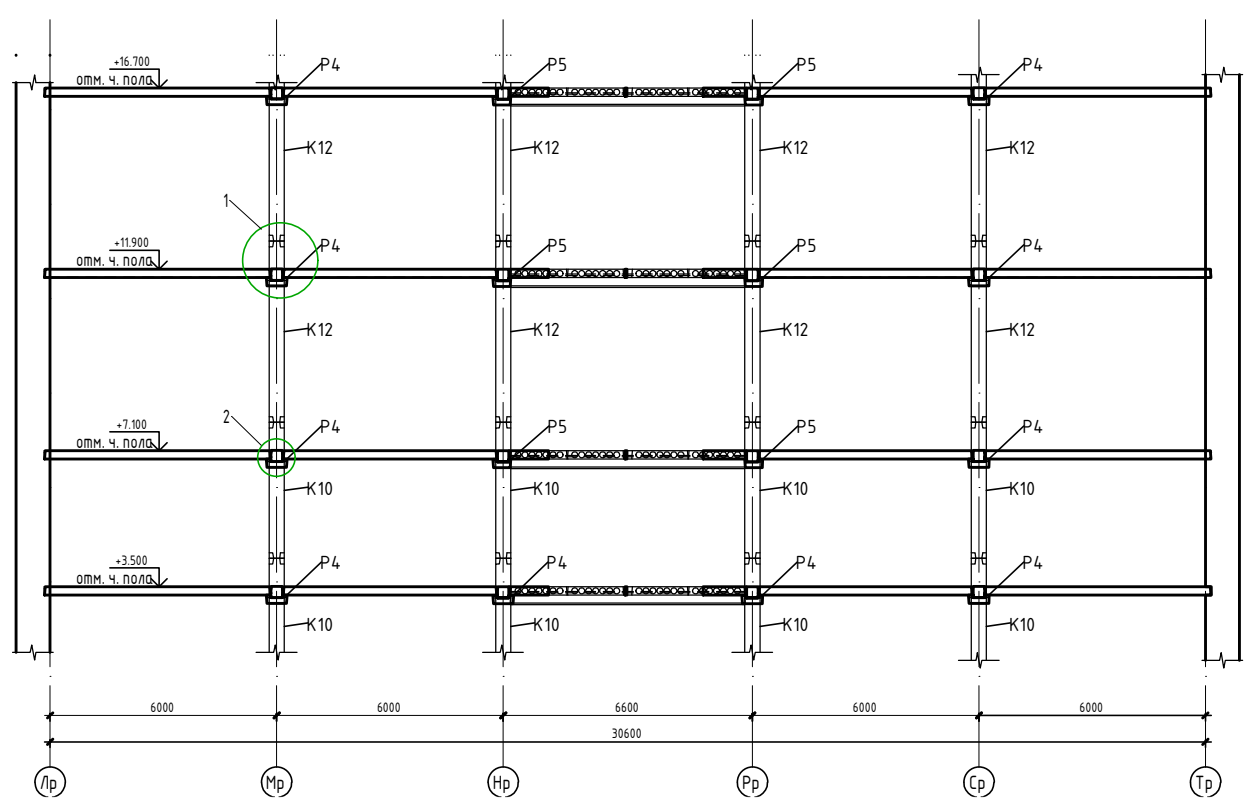
Схема расположения колонн, ригелей



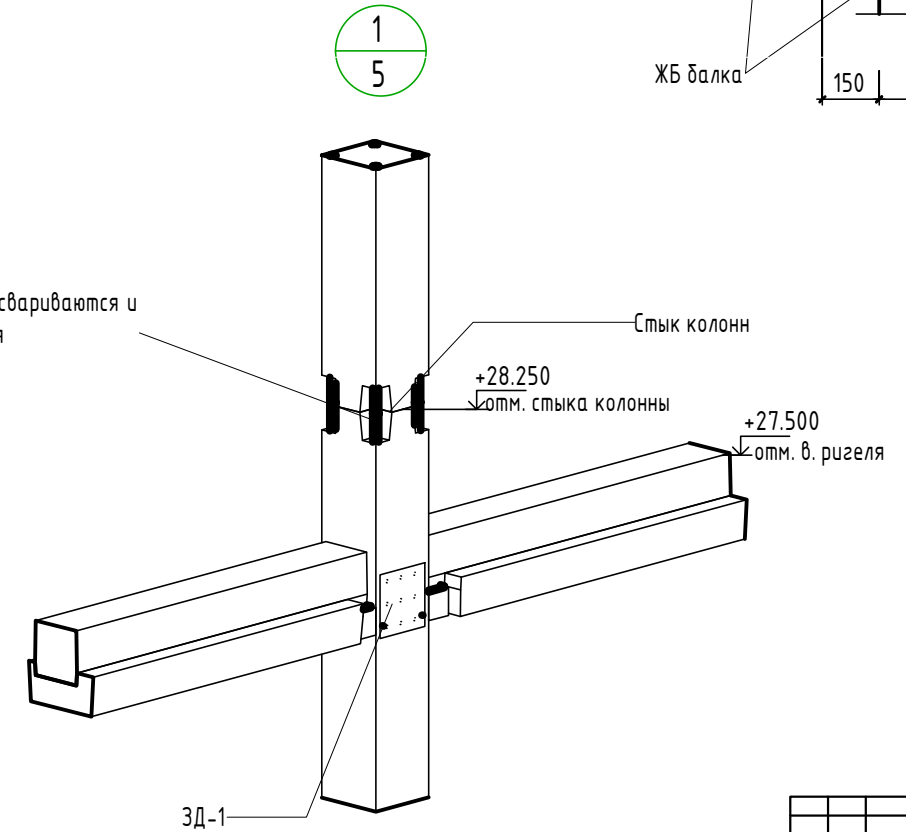
Марка поз.	Обозначение	Наименование	Кол-во	Масса ед, кг
K1	Колонны Серия 1.020-1.87	КВД 4.8-2.2	2	1700 кг
K2	Колонны Серия 1.020-1.87	КВД 4.8-2.2.2	8	1500 кг
K3	Колонны Серия 1.020-1.87	КВД 4.8-2.2.2	19	1980 кг
K4	Колонны Серия 1.020-1.87	КВД 4.8-2.2.2	9	1950 кг
K5	Колонны Серия 1.020-1.87	КН 36-3.8	42	2150 кг
K6	Колонны Серия 1.020-1.87	КН 36-3.38	1	2180 кг
K7	Колонны Серия 1.020-1.87	КС 36-3.8	13	1450 кг
K8	Колонны Серия 1.020-1.87	КС 4.8-3.32	2	1700 кг
K9	Колонны Серия 1.020-1.87	КСД 33-2.45	4	1380 кг
K10	Колонны Серия 1.020-1.87	КСД 36-3.38	77	1500 кг
K11	Колонны Серия 1.020-1.87	КСД 4.2-3.38	8	1700 кг
K12	Колонны Серия 1.020-1.87	КСД 4.8-3.32	39	1980 кг
K13	Колонны Серия 1.020-1.87	КСО 36-3.38	15	1480 кг
K14	Колонны Серия 1.020-1.87	КСО 4.2-3.38	4	1700 кг
K15	Колонны Серия 1.020-1.87	КСО 4.8-3.32	9	1950 кг
K16	Колонны сквозная	2 x 40Ш2	28	

Спецификация ригелей перекрытия				
Марка	Обозначение	Наименование	Кол-во	Масса ед, кг
P1	Серия 1.020-1/87	РДП 4.56	70	2350 кг
P2	Серия 1.020-1/87	РДП 4.56	64	2550 кг
P3	Серия 1.020-1/87	РДП 4.60	56	3120 кг
P4	Серия 1.020-1/87	РДП 4.56 (50) Укороченная	42	2000 кг
P5	Серия 1.020-1/87	РДП 4.56(50) Укороченная	19	1800 кг
P6	Серия 1.020-1/87	РДП 4.56(50) Укороченная	19	1800 кг
P7	ГОСТ Р 57837-2017	Балка 30К13	18	1739 кг

Разрез 1-1

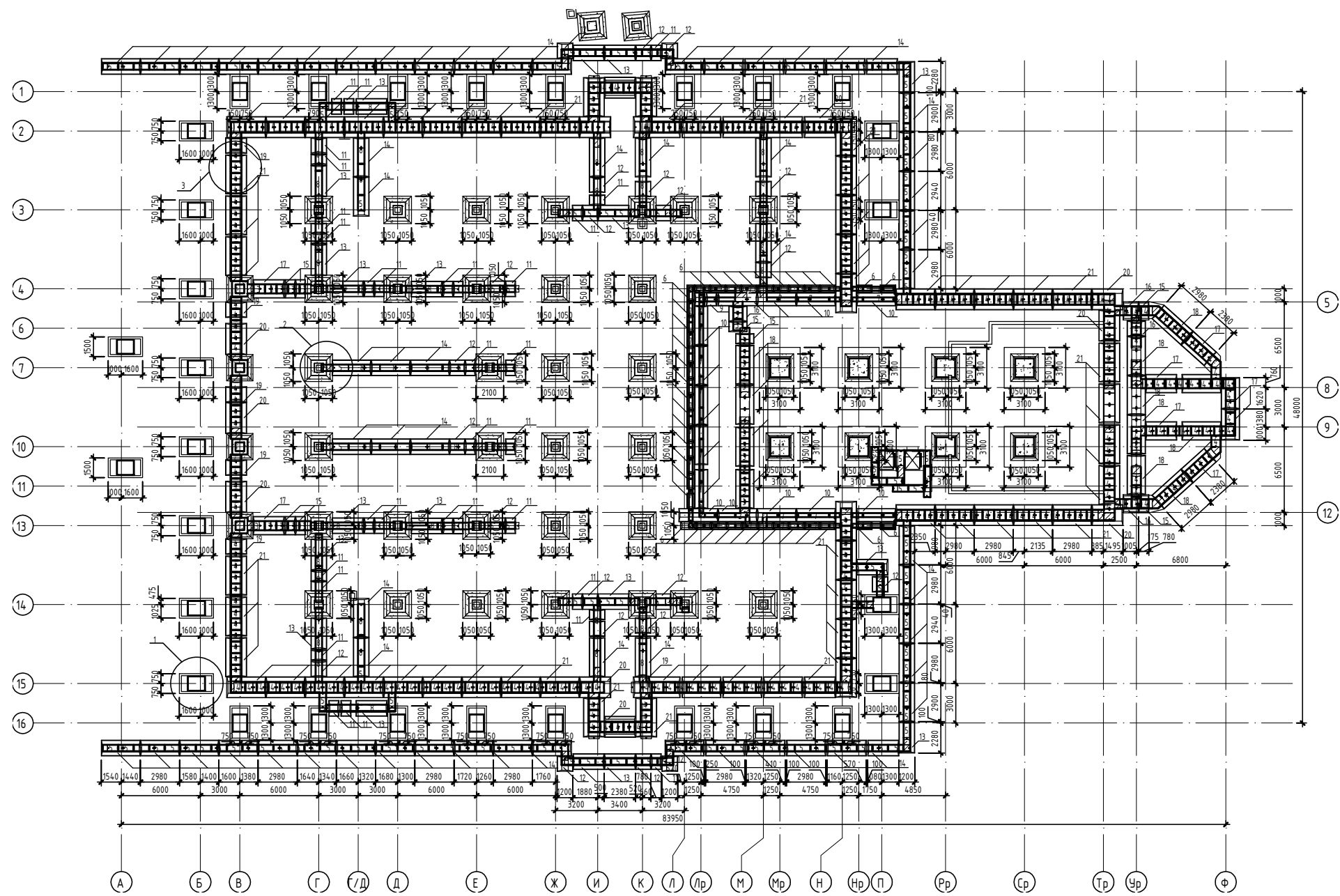


Выпуски арматур свариваются и замоноличиваются



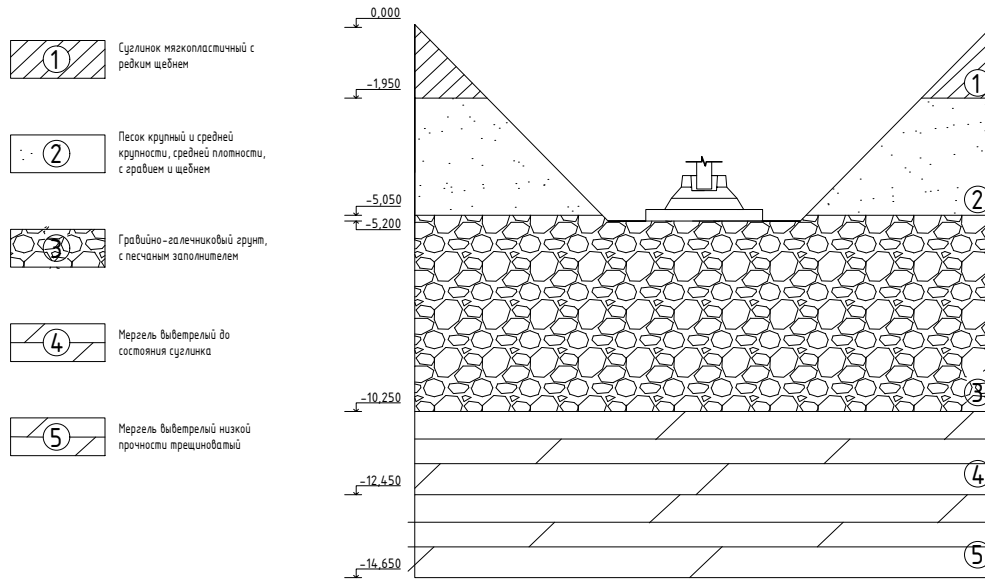
ДП-08.03.01.01-2022				
ФГАО ВО "Сибирский федеральный университет"				
Инженерно-строительный институт				
Изм.	Лист	№Закн.	Подп.	Вата
Разработал	Бондарева Е.П.			
Консультант	Тарасова И.А.			
Руководитель	Герасова И.И.			
Нач. контроля	Герасова И.И.			
Заб. кафедрой	Каткова А.А.			
Использование ТИМ в проекте			Стадия	Лист
дифференциально-издательского			ДП	5
комплекса СФУ				8
Схема расположения колонн, ригелей, Узел 1, Узел 2, Разрез 1-1			СМ/ТС	

Схема расположения фундаментов

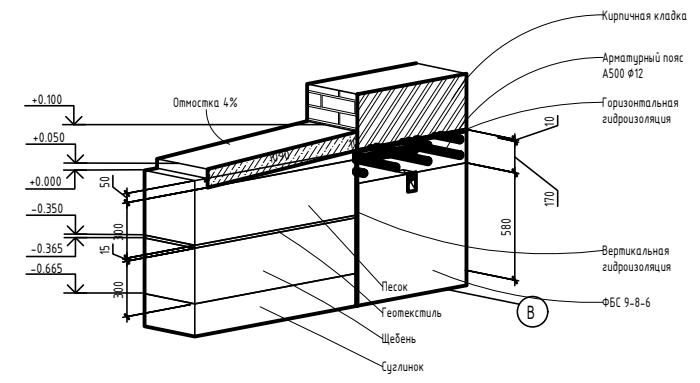
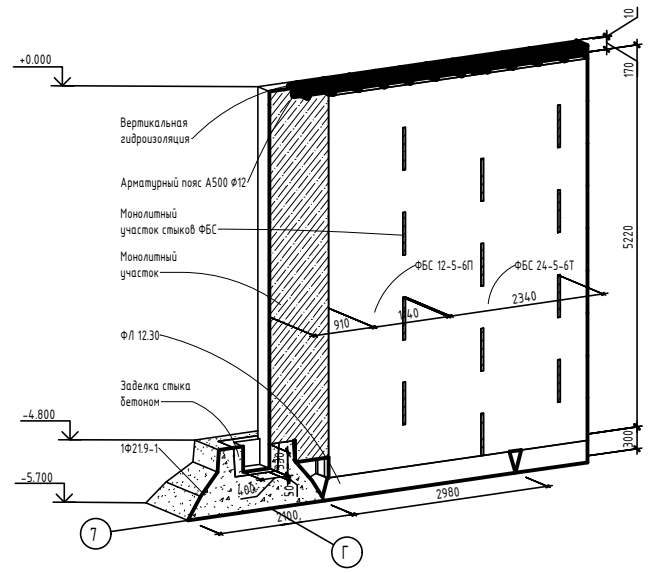
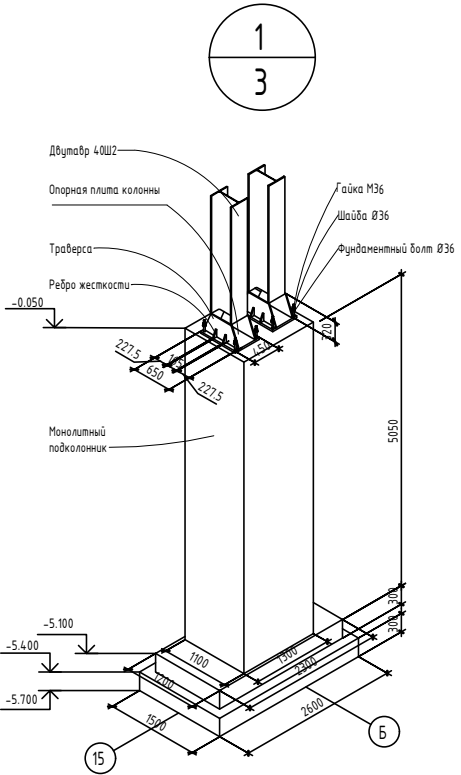


Поз.	Обозначение	Наименование	Кол.	Масса ед.кв.	Примеч.
1	ГОСТ 24476-80	Ф219-1	42	5500 кг	
2	ГОСТ 13579-2018	ФБС 9-3-6м 2	146	350 кг	
3	ГОСТ 13579-2018	ФБС 9-7-6	675	900 кг	
4	ГОСТ 13579-2018	ФБС 9-8-6	1992	1045 кг	
5	ГОСТ 13579-2018	ФБС 12-5-6 П	862	790 кг	
7	ГОСТ 13579-2018	ФБС 24-3-6м	264	970 кг	
8	ГОСТ 13579-2018	ФБС 24-5-6 Т	678	1630 кг	
9	ГОСТ 13580-85	ФЛ10.8	2	420 кг	
10	ГОСТ 13580-85	ФЛ10.30	14	1750 кг	
11	ГОСТ 13580-85	ФЛ12.8	30	500 кг	
12	ГОСТ 13580-85	ФЛ12.12	23	780 кг	
13	ГОСТ 13580-85	ФЛ12.24	21	1630 кг	
14	ГОСТ 13580-85	ФЛ12.30	60	2050 кг	
15	ГОСТ 13580-85	ФЛ14.8	8	580 кг	
16	ГОСТ 13580-85	ФЛ14.12	4	910 кг	
17	ГОСТ 13580-85	ФЛ14.24	8	1900 кг	
18	ГОСТ 13580-85	ФЛ14.30	12	2400 кг	
19	ГОСТ 13580-85	ФЛ16.12	7	1030 кг	
20	ГОСТ 13580-85	ФЛ16.24	14	2150 кг	
21	ГОСТ 13580-85	ФЛ16.30	58	2710 кг	
6	ГОСТ 13579-2018	ФЛ 12-6-3 п	37	460 кг	

Инженерно-геологический разрез



1. Основанием фундаментов служит гравийно-галечниковый грунт с песчаным заполнением $\rho=2,24 \text{ т/м}^3$, $c=0 \text{ кПа}$, $\phi=24 \text{ град}$.
2. Бетонные блоки фундаментов типа ФБС, укладываются на подушки типа ФЛ, доборные участки и шпонки заделывать бетоном класса В15.
3. Горизонтальную гидроизоляцию выполнить на отметке -0.010 из техноникола толщиной 10 мм.
4. Вертикальные поверхности бетонных блоков соприкасающихся с грунтом обмазать горячим битумом 2 раза.
5. Выпуски ФБС блоков перед устройством гидроизоляции обрезать по месту.
6. Арматурный пояс выполнять из бетона класса В15, арматура А500 $\phi 12$ на отметке $-0,180$



ДП-08.03.01.01-2022					
ФГАО ВО "Сибирский федеральный университет"					
Инженерно-строительный институт					
Изм.	Кач. к.	Лист	№ листа	Подпись	Дата
Разработчик	Инженер Е.П.				
Институт	Иванов Е.А.				
Руководитель	Терехова И.И.				
Тех. контроль	Терехова И.И.				
Вед. кафедры	Ковалев А.А.				
Использование ТИМ в проекте выполнено - издательского комплекса СФУ				Стр.	Лист
Схема расположения фундаментов, Спецификация к схеме расположения элементов фундаментов, Инженерно-геологический разрез, Узел 1, Узел 2, Узел 3				ДП	3
					СМУТС

Схема производства работ каменной кладки

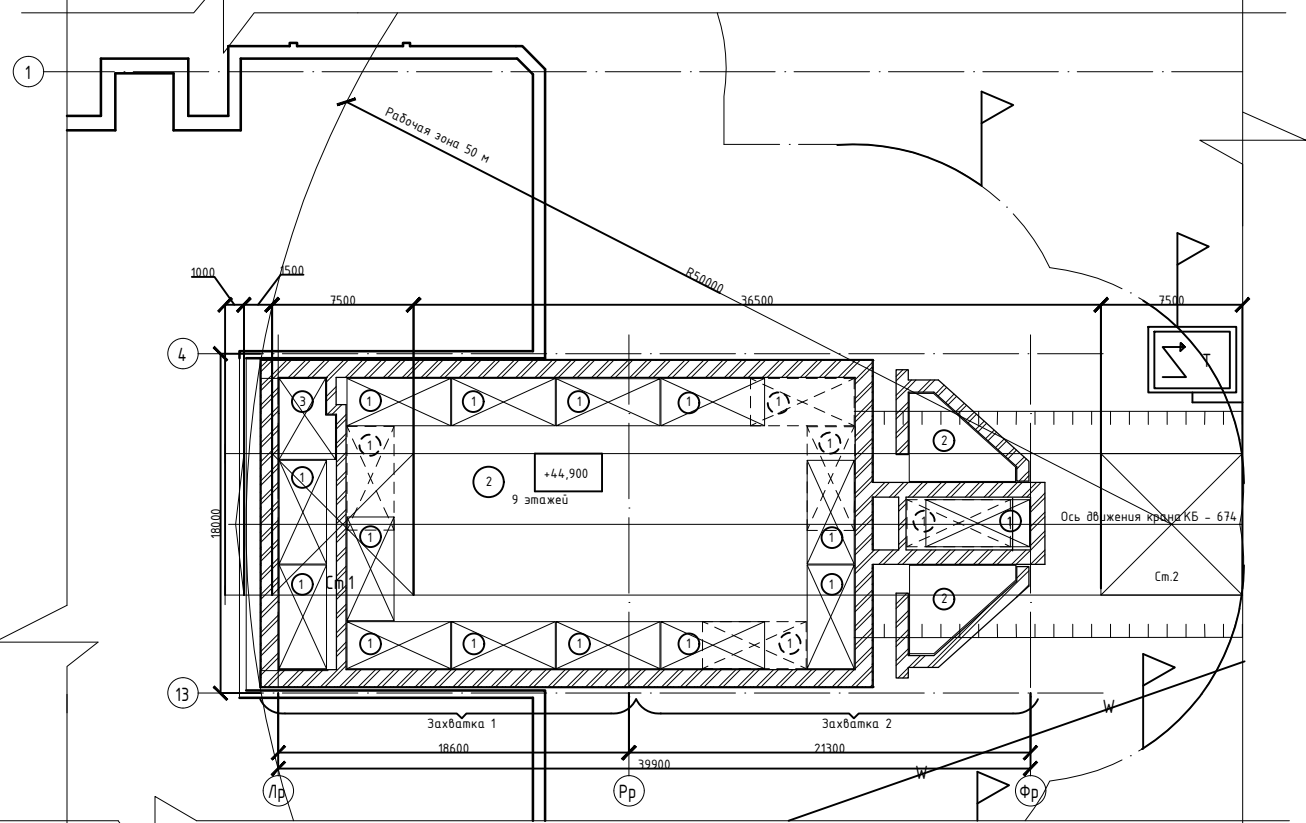
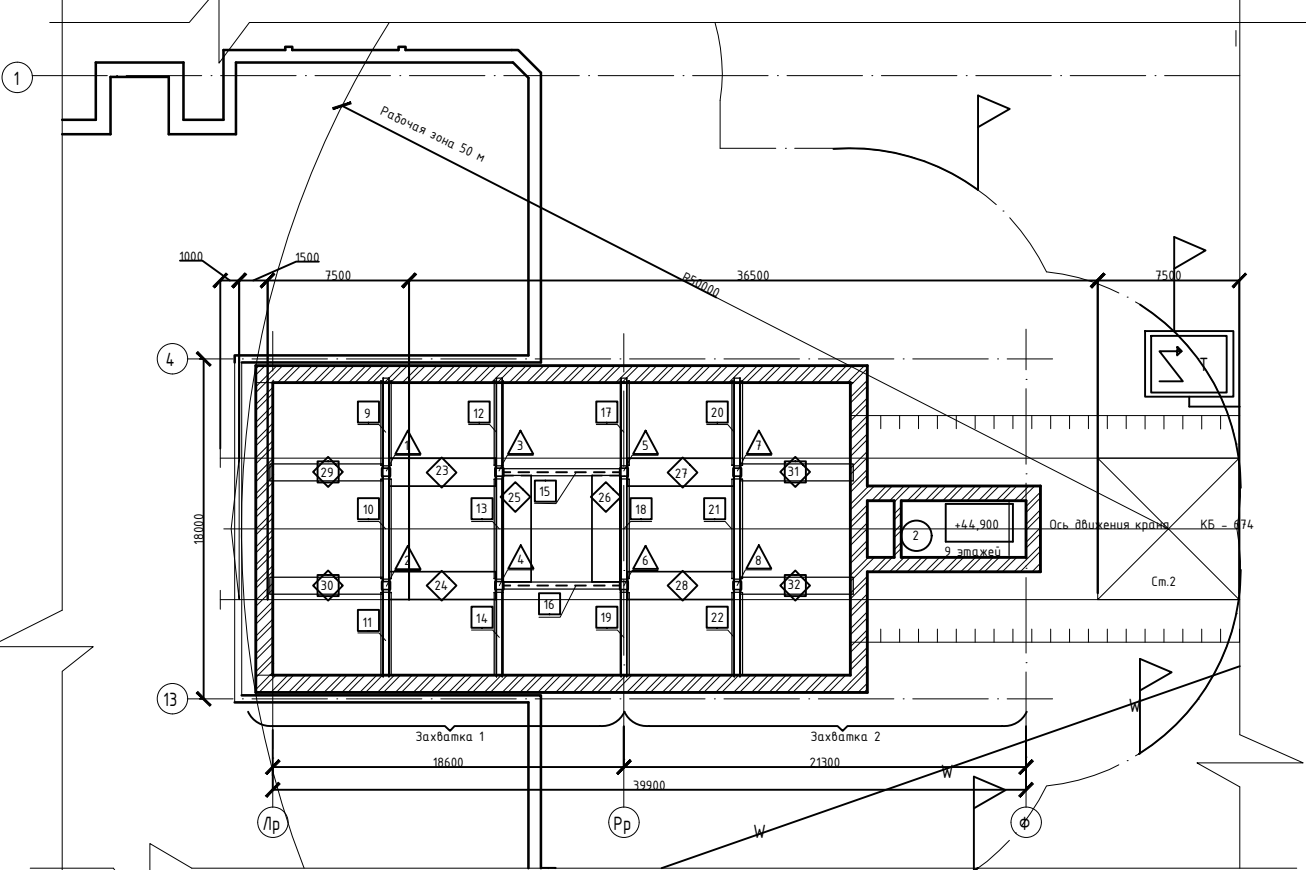


Схема производства работ монтажа ж/б каркаса



- Условные обозначения**
- ① Шарнирно - панельная подмость 5500 x 2500
 - ② Подмость индивидуального изготовления
 - ③ Подмость индивидуального изготовления
 - ④-⑤ Последовательность монтажа колонн на первой захватке
 - ⑥-⑦ Последовательность монтажа колонн на второй захватке
 - ⑧-⑩ Последовательность монтажа ригелей на первой захватке
 - ⑪-⑫ Последовательность монтажа ригелей на второй захватке
 - ⑬-⑭ Последовательность монтажа связевых плит на первой захватке
 - ⑮-⑯ Последовательность монтажа связевых плит на второй захватке
 - ⑰-⑱ Последовательность монтажа монолитных участков на первой захватке
 - ⑲-⑳ Последовательность монтажа монолитных участков на второй захватке

Схема стропки плиты перекрытия

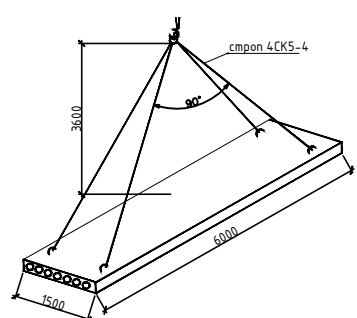


Схема стропки ригеля

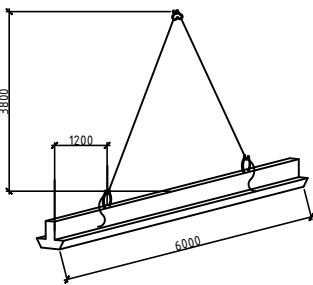


Схема стропки лестничного марша

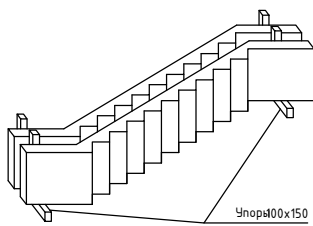


Схема складирования плиты покрытия

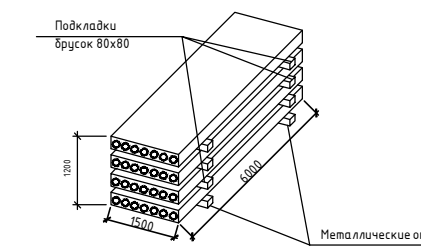
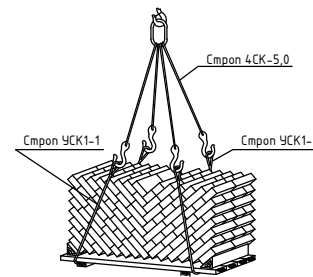


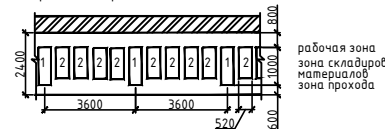
Схема стропки кирпича на поддонах



Организация рабочего места каменщиков при кладке простенков



при кладке простенков



при кладке углов

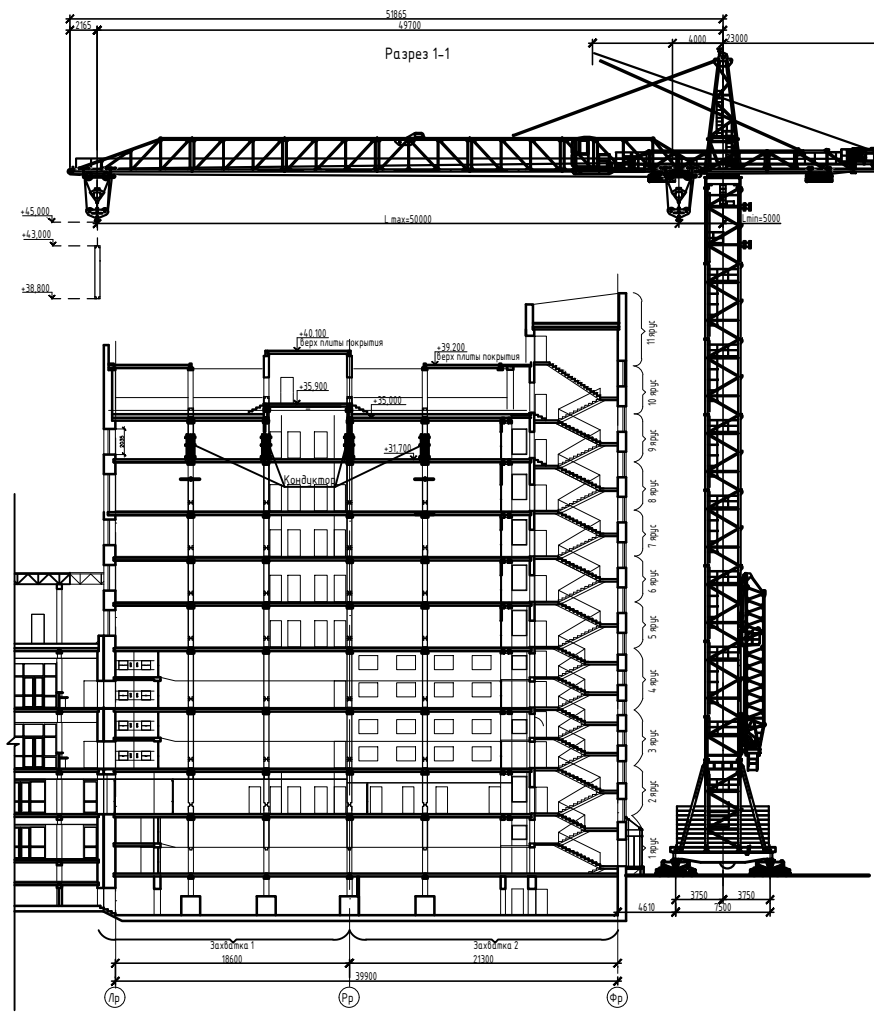
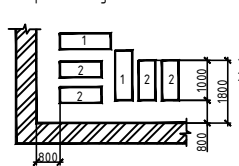


Схема разбивки этажа по ярусам для 2 яруса

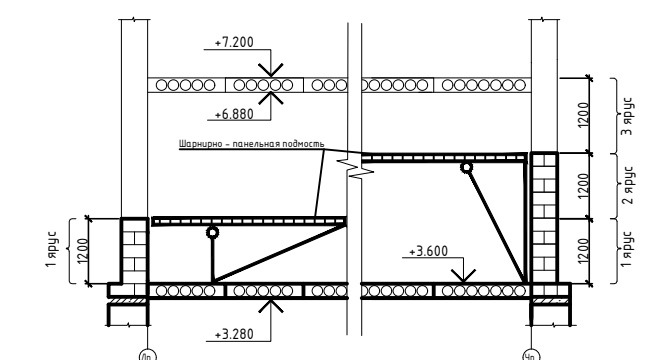


Схема временного закрепления колонны с помощью одиночного кондуктора

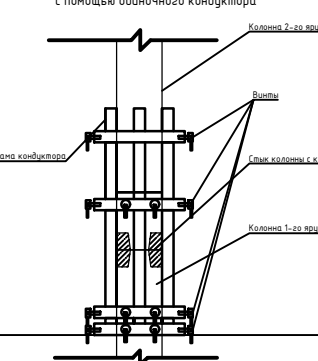
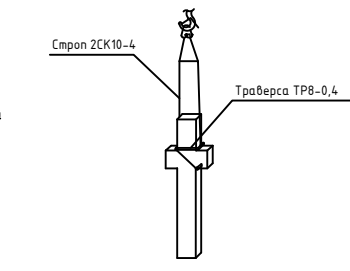


Схема стропки колонны



Ящик с раствором

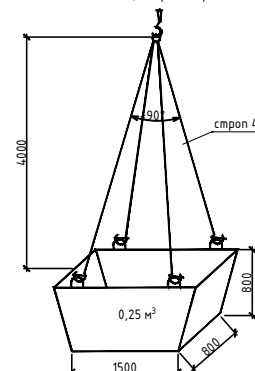


Схема складирования ж/б колонны

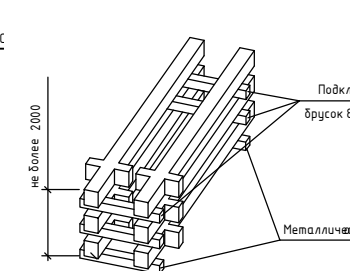


Схема стропки перемычек

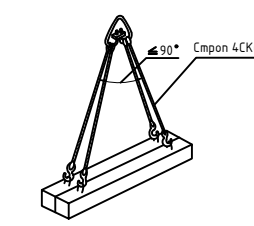
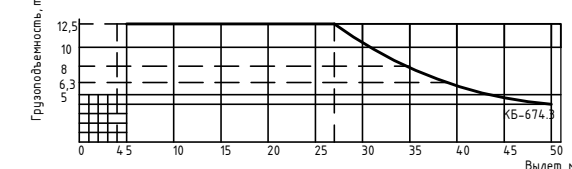


График грузоподъемности модификаций крана КБ-674-3



ДП-08.03.01.01- 2022					
ФГАО ВО "Сибирский федеральный университет"					
Инженерно-строительный институт					
Использование ТИМ в проекте			Специал.	Лист	Листов
Библиотечно-издательского комплекса СФУ			ДП	6	
Технологическая карта на возведение надземной части здания ректората			Кафедра Строительных материалов и технологий строительства		
Изм.	Кол. уч.	Лист	ФВ. Виз.	Подпись	Дата
Разработал		Тарасова Е.П.			
Конструктор		Тарасова И.И.			
Проектировщик		Тарасова И.И.			
Нач. контроля		Тарасова И.И.			
Вед. кафедры		Колесникова А.А.			

График производства работ

Захватки	Наименование работ	Объем работ		Затраты труда, чел.-см.	Затраты времени, маш.-см.	Продолжительность работ, дн.	Число смен	Число рабочих в смену	Состав бригады	Календарные дни																																																																																		
		Ед. изм.	Кол-во							март															апрель															май															июнь																																					
										1	2	3	4	5	6	7	8	9	10	11	12	13	14	15	16	17	18	19	20	21	22	23	24	25	26	27	28	29	30	31	1	2	3	4	5	6	7	8	9	10	11	12	13	14	15	16	17	18	19	20	21	22	23	24	25	26	27	28	29	30	31	1	2	3	4	5	6	7	8	9	10	11	12	13	14	15	16	17	18	19	20	21
1	2	3	4	5	6	7	8	9	10	[График с календарными днями и количеством рабочих]																																																																																		

Указания по контролю качества

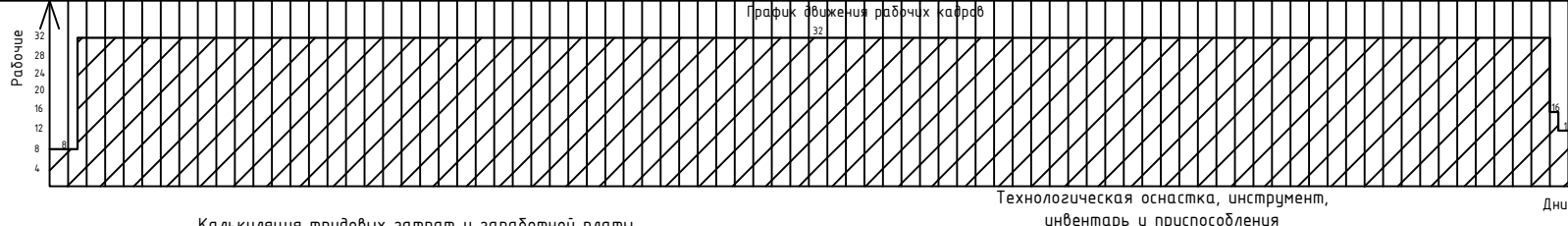
При окончании кладки каждого этажа следует производить инструментальную проверку горизонтальности и отметок верха кладки независимо от промежуточных проверок горизонтальности рядов. Контроль качества кладки ведется на основании требований СП 70.13330-2012 Актуализированная редакция СНиП 3.03.01-87 "Несущие и ограждающие конструкции". Приемка выполненных работ по возведению каменных конструкций должна производиться до оштукатуривания их поверхностей. При приемке законченных работ по возведению каменных конструкций проверяют правильность перевязки, толщину и заполнение швов, а также горизонтальность рядов и вертикальность углов кладки, правильность устройства дымовых и вентиляционных каналов в стенах, правильность кладки поверхностей фасадных нештукатуренных стен из блоков. Качество материалов, полуфабрикатов и изделий заводского изготовления, примененных в каменных конструкциях, должно устанавливаться по сертификатам и паспортам заводов-изготовителей, а также по данным контрольных лабораторных испытаний производимых строительными организациями. В процессе производства работ необходимо осуществлять все виды производственного контроля качества, результаты которого отражать в исполнительной документации.

Машины и технологическое оборудование

Наименование технологического процесса и его операций	Наименование машин, технологического оборудования	Основная характеристика, параметр	Количество
Монтажные работы	Кран башенный КБ-674 модификация	Грузоподъемность 5т, вылет стрелы 50м, высота подъема 57м	1
Разрушка, погрузка, замоналичивание швов, сборка, устройство монолитных участков, устройство выносов	Кран башенный КБ-674 модификация	Грузоподъемность 5т, вылет стрелы 50м, высота подъема 57м	1
Для перемещения раствора	Бетононасоситель СБР-206/308В	Объем готового замеса 150л, время приготовления 60-90 с	1
Резка оборудования	Чаловая шлифовальная Макита GA9035F01	Мощность 2,4 кВт, Диаметр круга 230 мм	1
Подготовка инструмента	Станок заточный ЗК-486	Диам. посад. отверстия 32мм	1
Варочные работы	АСД-300МТН		1

Материалы и изделия

Наименование технологического процесса и его операций	Наименование материалов и изделий марка, ГОСТ, ТУ	Ед. изм.	Норма расхода на ед.изм.	Количество
Кирпич глиняный обыкновенный для силикатной облицовки	КР-Р-по 250х120х88 1,4МФ/150/1,4/50	шт	392,00	20914,00
Распор	марка М100 ГОСТ 28013-98	м³	0,25	1307,00
брусочки деревянные		м³	0,0005	3,00
колонны сборные жб	Класс В15 ГОСТ 26633-2915	шт	100,00	0,88
шляпа деревянные		м²	0,30	0,02
сетки арматурные	ГОСТ Р 57265-2016	кг	207,00	165,60
изделия монтажные	ГОСТ 25912-4-91	кг	234,12	549,65
электроды	3-42 ГОСТ 9466-75	кг	56,24	197,11
раствор цементный		м³	1,00	0,50
шляпка металлическая		кг	20,00	16,00
лак, краски		кг	25,90	54,62
ригели сборные жб		шт	100,00	154
песно материалы		м³	1,19	4,50
поковки для ванной сварки		т	0,44	0,70
арматура		т	0,56	0,90
швыбы	ГОСТ 4028-63	кг	0,44	1,40
шляпы перекрытий сборные жб		шт	100,00	4,93
конструкции стальные сборные листовые массой до 0,1 т		т	-	-
кладки лестничные сборные железобетонные		шт	100,00	0,26
марши лестничные сборные жб		шт	100,00	0,26



Калькуляция трудовых затрат и заработной платы

Обоснование	Наименование работ	Объем работ		Состав звена	На единицу измерения		На объем работ	
		Ед. изм.	Кол-во		Норма времени рабочих, чел.-час	Норма времени машин, маш.-час	Затраты труда рабочих, чел.-час	Затраты машин, маш.-час
ЕНР 1-2	Разрушка, выгрузка и штабелирование материалов	100т	27,170	маш 4р-1, лагелажник 2р-1	5	5	135,9	135,9
ЕНР 1-6	Подъем материалов башенным краном грузоподъемностью до 5 т							
ЕНР 1-6	Кирпич обыкновенный или эффективный на поддоне емкость шт. до 400	1000 шт	2091,00	маш 4р-1, лагелажник 2р-2	0,77	0,39	1610,40	805,20
ЕНР 1-6	Распор, бетонная смесь и сыпучие материалы в ящиках и бункерах емкость в куб. м до 0,25	1 м³	1307,00	маш 4р-1, лагелажник 2р-2	0,42	0,21	548,90	274,50
ЕНР 1-6	Длиномерные материалы при бесе пакета до 3 т	100т	18,90	маш 4р-1, лагелажник 2р-2	13,10	6,60	247,50	123,70
ЕНР 3-20	устройство и разборка инвентарных подмостей для кладки							
ЕНР 3-20	полочной до 380 мм	10 м²	103,0000	маш 4р-1, лагелажник 2р-2	1,44	0,48	148,10	49,40
ЕНР 3-20	полочной до 510 мм	10 м²	32,00	маш 4р-1, лагелажник 2р-2	1,14	0,38	36,20	12,10
ЕНР 3-20	полочной до 510 мм	10 м²	63,00	маш 4р-1, лагелажник 2р-2	0,93	0,31	58,70	19,60
ЕНР 3-20	полочной до 900 мм	10 м²	407,00	маш 4р-1, лагелажник 2р-2	0,75	0,25	305,40	101,80
ЕНР 3-3	Кирпичная кладка под штукатурку							
ЕНР 3-3	кладка 900 мм	м³	3506,80	каменщик	2,20	-	7715,03	-
ЕНР 3-3	кладка 770 мм	м³	565,40		2,20	-	1243,84	-
ЕНР 3-3	кладка 640 мм	м³	631,10		2,50	-	1577,65	-
ЕНР 3-3	кладка 510 мм	м³	317,90		2,80	-	889,99	-
ЕНР 3-3	кладка 380 мм	м³	9130		3,20	-	292,24	-
ЕНР 3-3	кладка 250 мм	м³	25,00		3,70	-	92,38	-
ЕНР 3-3	кладка 120 мм	м³	912,00		3,70	-	3374,42	-
ЕНР 1-1,4	установка колонн при помощи кондукторов в стаканы фундамента до 2м	1 шт	8,00	маш 5р-1, лагелажник 5р-1, 4р-1, 3р-2, 2р-1	2,60	0,26	20,80	2,08
ЕНР 4-1,4	установка колонн при помощи кондукторов на нижестоящие колонны с кассетей до 2 м	1 шт	80,00	маш 5р-1, лагелажник 5р-1, 4р-1, 3р-2, 2р-1	2,60	0,26	208,00	20,80
ЕНР 4-1,6	установка ригелей до 3м	1 шт	154,00	маш 5р-1, лагелажник 5р-1, 4р-1, 3р-2, 2р-1	2,10	0,42	324,40	64,68
ЕНР 4-1,7	установка плит перекрытий площадью до 10 м²	1 шт	493,00	маш 5р-1, лагелажник 4р-1, 3р-2, 2р-1	0,76	0,19	374,68	93,67
ЕНР 4-1,10	установка лестничных маршей или укладки плит лестничных площадок массой до 2,5т	1 шт	52,00	маш 5р-1, лагелажник 4р-1, 3р-2, 2р-1	2,20	0,55	57,20	14,30
ЕНР 3-16	кладка кирпичных перемычек массой до 0,5	1 проем	441,00	маш 5р-1, лагелажник 4р-1, 3р-2, 2р-1	0,45	0,15	198,45	66,15
СНР 6-181	устройство монолитных участков	м³	76,40		12,00	-	916,80	-
ЕНР 4-1,18	замоналичивание основания колонн в стаканы фундамента до 0,1	1 стык	8,00	4р-1,3р-1	0,83	-	6,64	-
ЕНР 4-1,18	замоналичивание стыка колонны с колонной до 0,1	1 стык	80,00	4р-1,3р-1	0,83	-	66,40	-
ЕНР 4-1,18	стыки ригелей с колонной 3 элемента							
ЕНР 4-1,18	устройство опалубки	1 узел	80,00	4р-1,3р-1	1,05	-	84,00	-
ЕНР 4-1,18	разборка опалубки	1 узел	80,00	4р-1,3р-1	0,45	-	36,00	-
ЕНР 4-1,18	бетонирование стыков	1 узел	80,00	4р-1,3р-1	1,30	-	104,00	-
ЕНР 4-1,18	установка швов панелей и плит перекрытий вручную	100м	1,57	4р-1,3р-1	6,40	-	10,05	-
ЕНР 22	сварка колонн между собой, катет 10	10 м	2,72	5р-1	4,5	-	12,24	-
ЕНР 22	сварка ригеля к колонне, катет 10	10 м	0,77	5р-1	4,50	-	3,46	-
ЕНР 22	сварка ригеля у кладочной «рыбка»	10 м	3,75	5р-1	4,50	-	16,88	-
ЕНР 22	сварка плит перекрытий, катет 8	10 м	2,80	5р-1	2,70	-	7,56	-
Итого			7323,6				19959,93	1151,4

Технологическая оснастка, инструмент, инвентарь и приспособления

Наименование технологического процесса	Наименование технологической оснастки, инструмента, инвентаря и приспособлений, тип, марка	Основная техническая характеристика, параметр	Количество
установка колонн	Строп 4СК10-4	Q = 10т	1
подча кирпич перемычек распора	Строп 4 СК6,3-4	Q = 5т	1
установка плит перекрытия	Строп 4СК10-4	Q = 10т	1
установка ригелей	2СК10-4	Q = 10т	1
штукатуривание	Нубелер Н-3	-	5
выборка положения элементов	Теодолит Т-30	-	10
временное крепление колонн	Кондуктор ЦНИИОМТП	-	1
бетонные работы	Ящик	V = 25м³	5
бетонные работы	Бетононасоситель У-342М	V = 4м³	1
контрольно-измерительные работы	Уровни строительные УС-2	500x30	15
вспомогательные работы	Пила ручная дисковая	глубина 65 мм	10
электросварочные работы	Сварочный агрегат АСД-300МТН	-	1
контрольно-измерительные работы	Рулетка ЭПКЗ-2АУТ	-	2
вспомогательные работы	Кувалды баковые	-	2
электросварочные работы	Электродержатель ЭДС-500	-	2
связи между этажами	Инвентарная лестница	Высота 4,8 м	2
	Лом монтажный, зубр 21803-60	Диаметр 19 мм, длина 600мм	11,00
	Лом обыкновенный, ЛО-24	Диаметр 25 мм, длина 1300мм	2,00
	Мололок	Вес 1кг, форма бойка - квадрат	5,00
	Лопата стальная, КП	Совковая с ребром жесткости	4,00
	Кувалда, Зубр 2012-4	масса 4кг	4,00
обеспечение безопасности труда	Зубила монтажные ЗМ		5,00
	Ножовки по дереву		3,00
	Щетка из стальной проволоки		9,00
обеспечение безопасности труда	Предохранительный пояс		6,00
	Защитная каска		16,00

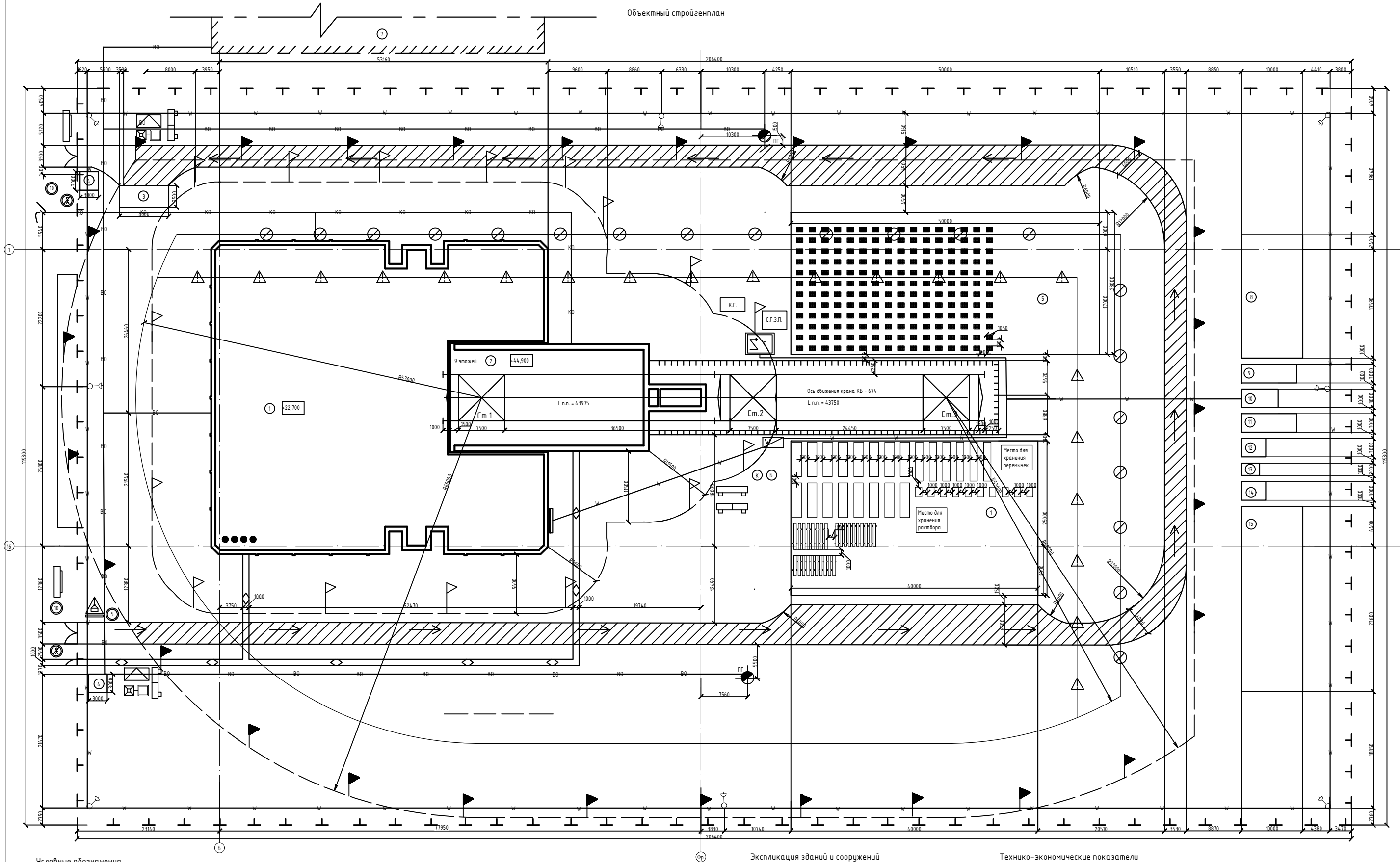
Указания по производству работ

Кладка ведется из кирпича глиняного обыкновенного на растворе марки 50. Кладка из блоков производится обычным способом вручную, с однорядной перевязкой швов. Материалы для кладки и элементы подмостей подаются самоходным стреловым краном на автомобильном ходу КБ 674-3 (lmax=50 м, Q=5 т). Для удобства производства работ и сокращения сроков строительства здание в плане разбивается на две захватки, по высоте каждый этаж разбивается в зависимости от высоты на 3 или 4 яруса по 1200 мм. Кладку стен и монтаж сборных конструкций перекрытий ведут непрерывно на 2-х захватках. Каменные и монтажные работы выполняет комплексная бригада с внутривзвешевой специализацией в количестве 16 человек. Блоки на площадку доставляют автотранспортом в специальных поддонах. Последовательность работ по возведению типового этажа отражена на схеме производства работ. Для производства работ используются инвентарные шарнирно-панельные подмости и подмости индивидуального изготовления. Бригада оснащена нормокомплексом. Кирпичную кладку необходимо вести согласно требованиям СП 70.13330-2012 Актуализированная редакция СНиП 3.03.01-87 "Несущие и ограждающие конструкции".

Технико-экономические показатели

Наименование	Ед. изм.	Кол-во
Объем работ	м³	8175
Трудоёмкость	чел.-смена	2522
Выработка на 1-го рабочего	м³	3,24
Продолжительность работ	дни	84
Максимальное кол-во рабочих	рабочие	32
Количество смен	смены	2

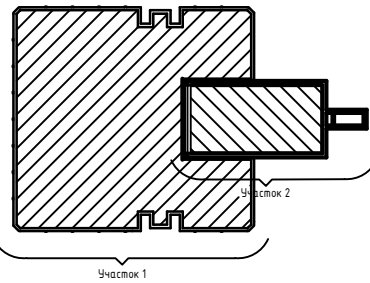
ДП-08.03.01-2022					
ФГАО ВО "Сибирский федеральный университет"					
Инженерно-строительный институт					
Изм.	Кол. ч.	Лист	№ док.	Подп.	Дата
Разработ.	Составитель Е.П.				
Консультант	Терехова И.И.				
Руководитель	Терехова И.И.				
Н. контр.	Терехова И.И.				
Зав. кафедрой	Ковылин А.А.				
Использование ТИМ в проекте			Стадия	Лист	Листов
Библиотечно-издательского комплекса СФУ			ДП	7	
Технологическая карта на возведение наземной части здания ректората			Кафедра Строительных материалов и технологий строительства		



Условные обозначения

- контур временного здания
- зоны складирования материалов и конструкций
- стойка башенного крана, рельсовые пути и тупиковые упоры
- шкаф электропитания крана
- место расположения контрольного груза
- место хранения грузозахватных приспособлений
- место размещения средств пожаротушения
- стены с противопожарным инвентарем
- стены со схемной сигналки и таблички масс грузов
- въездной стеной с транспортной схемой
- знак ограничения скорости движения транспортных средств
- знак запрещающий движение людей
- знак предупреждающий о работе крана
- временная дорога в опасной зоне крана
- направление движения транспорта
- калитка и ворота
- проектор на опоре
- трансформаторная подстанция
- электрический щиток
- пожарный гидрант
- временное ограждение рельсовых путей
- временное ограждение строительной площадки
- электросеть
- водопровод
- канализация
- бак опстоянок и шлангопрямый кабель
- шкаф для хранения баллонов с кислородом
- шкаф для хранения баллонов с ацетиленом
- линия ограничения зоны действия крана
- линия предупреждения об ограничении действия крана
- линия границы монтажной зоны крана
- линия границы опасной зоны крана
- линия границы рабочей зоны крана
- козырек

Организационно - технологическая схема



Экспликация зданий и сооружений

№ п/п	Наименование	Объем	Размер в плане, мн	Тип марка или краткое описание
1	Часть комплекса - Библиотека	м³ 1	12350x9000	
2	Часть комплекса - Ректорат	м³ 1	6000x2600	
3	Молча колоде	м³ 2	8000x3500	
4	КПП	м³ 2	3000x3000	
5	Привозный склад №1	м³ 1	40000x25000	
6	Привозный склад №2	м³ 1	50000x23000	
7	Совместительное здание	м³ 1		
8	Место для парковки автотранспорта	м³ 1	20000x10000	
9	Горючая зона	м³ 1	9000x3000	
10	Здание административного назначения	м³ 1	6000x3000	
11	Инициальная и диванная	м³ 1	9000x3000	
12	Туалет	м³ 1	3000x2000	
13	Помещение для обогрева рабочих	м³ 1	3000x2000	
14	Сырьевая	м³ 1	3000x2000	
15	Место для расположения подричных организаций	м³ 1	30000x10000	

Технико-экономические показатели

Наименование	ед.изм.	Кол-во
Площадь территории строительной площадки	м²	24624
Площадь возводимых зданий и сооружений	м²	3212
Площадь временных зданий и сооружений	м²	113
Площадь открытых складов	м²	2119
Протяженность временных дорог	мн	383
Протяженность временных инженерных коммуникаций	мн	620
Протяженность ограждения строительной площадки	мн	651

ДП-08.03.01.01-2022

ФГАО ВО "Сибирский федеральный университет"
Инженерно-строительный институт

Имя	Кол. уч.	Лист	№ док.	Подпись	Дата
Руководитель					
Конструктор					
Проектировщик					
Проверенный					
Нач. контроля					
Зав. кафедрой					

Использование ТИМ в проекте
Библиотечно-издательского комплекса СФУ

Объектный строенплан, ТЭП, Экспликация
зданий и сооружений

Кафедра Строительных
материалов и технологий
строительства

Федеральное государственное автономное
образовательное учреждение
высшего образования
«СИБИРСКИЙ ФЕДЕРАЛЬНЫЙ УНИВЕРСИТЕТ»

Инженерно-строительный институт

Строительные материалы и технологии строительства
кафедра

УТВЕРЖДАЮ

И.о. Заведующий кафедрой

А.А. Кошкин
подпись инициалы, фамилия


«24» июля 2022 г.

БАКАЛАВРСКАЯ РАБОТА

в виде проекта
проекта, работы

08.03.01. «Строительство»
код, наименование направления

Использование ТИМ в проекте библиотечно-издательского комплекса СФУ
тема

Руководитель  27.06.22 доцент кафедры СМиТС И.И. Терехова
подпись, дата должность, ученая степень инициалы, фамилия

Выпускник  27.06.22 Е.П. Банщикова
подпись, дата инициалы, фамилия