

На правах рукописи



ПРАСОЛ ДМИТРИЙ АЛЕКСАНДРОВИЧ

**ЭЛЕКТРОМАГНИТНАЯ СОВМЕСТИМОСТЬ
В ВЫСОКОВОЛЬТНЫХ РУДНИЧНЫХ СЕТЯХ
С МОЩНЫМИ ТИРИСТОРНЫМИ ЭЛЕКТРОПРИВОДАМИ
ПОСТОЯННОГО ТОКА**

Специальность 05.14.02 – Электрические станции
и электроэнергетические системы

АВТОРЕФЕРАТ
диссертации на соискание ученой степени
кандидата технических наук

Красноярск, 2018

Работа выполнена в Федеральном государственном бюджетном образовательном учреждении высшего образования «Белгородский государственный технологический университет им. В.Г. Шухова»

Научный руководитель доктор технических наук, доцент
Авербух Михаил Александрович

Официальные оппоненты: Гарганеев Александр Георгиевич, доктор технических наук, профессор, Федеральное государственное автономное образовательное учреждение высшего образования «Национальный исследовательский Томский политехнический университет», отделение электроэнергетики и электротехники, профессор.

Павлюченко Дмитрий Анатольевич, кандидат технических наук, Федеральное государственное бюджетное образовательное учреждение высшего образования «Новосибирский государственный технический университет», кафедра систем электроснабжения предприятий, ведущий кафедрой.

Ведущая организация Федеральное государственное бюджетное образовательное учреждение высшего образования «Нижегородский государственный технический университет им. Р.Е. Алексеева».

Защита диссертации состоится «19» декабря 2018 года в 16 часов на заседании диссертационного совета Д 212.099.07, созданного на базе Сибирского федерального университета, по адресу: 666049, г. Красноярск, ул. Ленина, д. 70, ауд. 204.

С диссертацией можно ознакомиться в библиотеке и на сайте Сибирского федерального университета <http://www.sfu-kras.ru>.

Автореферат разослан «___» ноября 2018 года

Ученый секретарь
диссертационного совета

Сизганова Евгения Юрьевна

ОБЩАЯ ХАРАКТЕРИСТИКА РАБОТЫ

Актуальность темы. К мощным нелинейным потребителям электроэнергии на современных рудодобывающих предприятиях относятся подъемные установки (ПУ) с электроприводами, выполненными по системе тиристорный преобразователь – двигатель постоянного тока с независимым возбуждением (ТП-Д), которые генерируют в питающую сеть высшие гармонические (ВГ) составляющие токов и напряжений. Это ведет к снижению качества электроэнергии и нарушению электромагнитной совместимости (ЭМС), к дополнительным потерям мощности в элементах высоковольтных систем электроснабжения рудничных предприятий. Обеспечение ЭМС и снижение потерь мощности из-за наличия мощных электроприемников с нелинейными вольтамперными характеристиками являются важными и актуальными задачами как для рудодобывающих предприятий в частности, так и для современной энергетики в целом.

Степень разработанности. Задачи ЭМС в системах электроснабжения различного назначения, улучшения показателей качества электрической энергии, снижения потерь мощности, вызванные ВГ составляющими токов и напряжений, рассматривались как отечественными, так и зарубежными учёными.

В решение проблемы ЭМС и улучшения качества электроэнергии в системах электроснабжения различного назначения большой вклад внесли ученые Абрамович Б.Н., Агунов А.В., Арриллага Дж., Вагин Г.Я., Добрусин Л.А., Довгун В.П., Егоров А.Н., Жежеленко И.В., Железко Ю.С., Карташев И.И., Коверникова Л.И., Корнилов Г.П., Кузнецов Н.М., Николаев А.А., Плащанский Л.А., Розанов Ю.К., Семёнов А.С., Смирнов С.С., Тульский В.Н., Хабигер Э., Akagi H., Bhattacharya S., Baggini A., Chou C.J., Liu C.W., Zamora I. и др. Исследования и разработки таких учёных, как Егоров А.Н., Кузнецов Н.М., Плащанский Л.А., Решетняк С.Н., Семёнов А.С. посвящены особенностям построения систем электроснабжения горных и рудодобывающих предприятий и оценке качества электроэнергии.

Диссертации Васильева Е.И., Боярской Н.П., Долингера С.Ю., Егорова Д.Э., Жилина Е.В., Ключева Р.В., Колмакова В.О., Коржова Д.Н., Лимарова Д.С., Лютаревича А.Г., Матиняна А.М., Селезнёва А.С., Сташкова И.А., Темербаева С.А., Третьякова Е.А. посвящены теме обеспечения ЭМС в системах электроснабжения различного назначения и разработке средств компенсации и снижения негативных воздействий ВГ токов и напряжений. В этих трудах рассматриваются причины возникновения ВГ составляющих токов и напряжений, технические средства для их подавления (пассивные, активные и гибридные фильтрокомпенсирующие устройства).

В ряде работ рассмотрены некоторые аспекты ЭМС в высоковольтных системах электроснабжения горных предприятий, где показывается значительное влияние ВГ на элементы сети. Результаты получены имитационным моделированием, что подтверждает актуальность проблемы обеспечения ЭМС и снижения потерь мощности в высоковольтных системах электроснабжения горных и рудодобывающих предприятий. Однако акцент не делается на влияние мощных тиристорных электроприводов, выполненных по системе ТП-Д, работающих в повторно-кратковременных режимах, на ЭМС в рудничных высоковольтных системах электроснабжения.

Таким образом, задача обеспечения ЭМС и снижения потерь мощности в высоковольтных рудничных сетях с мощными тиристорными электроприводами ПУ является актуальной.

Цель работы – разработка и совершенствование методов и средств по обеспечению ЭМС в высоковольтных рудничных сетях с мощными тиристорными электроприводами постоянного тока на примере Яковлевского рудника Белгородской области.

Для достижения поставленной цели решены следующие **задачи**:

1. Выявление особенностей электромагнитной обстановки (ЭМО) в высоковольтной рудничной сети с мощными тиристорными электроприводами на базе системы ТП-Д с нелинейными вольтамперными характеристиками на основании экспериментальных исследований, имитационного моделирования и аналитических расчетов с учетом динамических режимов работы ПУ.

2. Идентификация параметров и определение вероятностных характеристик случайных процессов изменения нагрузок в высоковольтной рудничной системе электроснабжения с целью выявления наиболее вероятного диапазона значений токов нагрузки и токов искажения для выбора технических средств компенсации ВГ токов и напряжений.

3. Разработка имитационных моделей систем электроснабжения скиповой и клетевой ПУ в системе Matlab с пакетом расширений Simulink и библиотекой SimPowerSystems, позволяющих проводить исследования ЭМО с учетом динамических режимов работы в соответствии с выполняемыми диаграммами движения.

4. Выполнение оценки уровня дополнительных потерь мощности при несинусоидальных режимах в высоковольтной рудничной сети, анализ и расчет параметров фильтрокомпенсирующих устройств (ФКУ) для компенсации ВГ токов и напряжений. Оценка частотных характеристик высоковольтных систем электроснабжения ПУ «ФКУ – внешняя сеть». Выбор ФКУ для компенсации ВГ токов и напряжений на основании решения многокритериальной задачи оптимизации с использованием аппарата нечетких множеств.

Объект исследования. Высоковольтная рудничная сеть, питающая мощные тиристорные электроприводы ПУ на примере Яковлевского рудника Белгородской области.

Предмет исследования. Электромагнитная обстановка в высоковольтной рудничной сети с мощными тиристорными электроприводами ПУ на примере Яковлевского рудника Белгородской области.

Научная новизна. В результате выполнения диссертационной работы получены следующие **новые** научные результаты:

1. На основании экспериментальных, имитационных и теоретических исследований в высоковольтной рудничной сети на примере Яковлевского рудника Белгородской области установлено значительное влияние мощных тиристорных электроприводов на уровень ВГ токов и напряжений с учетом динамических режимов работы ПУ.

2. Разработана методика идентификации параметров и определения вероятностных характеристик случайных процессов изменения нагрузок в высоковольтной рудничной системе электроснабжения с целью выявления наиболее вероятного диапазона значений токов нагрузок и токов искажения для выбора технических средств компенсации ВГ токов и напряжений.

3. Разработана имитационная модель систем электроснабжения высоковольтной рудничной сети рудодобывающего предприятия с моделями электроприводов ПУ, выполненных по системе ТП-Д, с учетом реальных настроек регуляторов на технический оптимум в замкнутых системах подчиненного регулирования, реализующих заданные диаграммы движения в системе Matlab с пакетом расширений Simulink и библиотекой SimPowerSystems.

4. На основании решения многокритериальной задачи оптимизации с использованием аппарата нечетких множеств предложена и обоснована целесообразность применения ФКУ, устанавливаемых в высоковольтной рудничной сети, обеспечивающих ЭМС между мощными тиристорными электроприводами и системой внешнего рудничного электроснабжения.

Практическая значимость диссертационной работы заключается в следующем:

1. Применение результатов исследований позволит снизить влияние ВГ токов и напряжений и уменьшить потери мощности в элементах высоковольтной рудничной системы электроснабжения.

2. Разработаны имитационные модели высоковольтных систем электроснабжения ПУ в системе Matlab с пакетом расширений Simulink и библиотекой SimPowerSystems, позволяющие отслеживать ЭМО.

Методология и методы исследования. Использованы основные положения теоретической электротехники, методы расчета и построения схем замещения систем электроснабжения, построения частотных характеристик электрических сетей, канонических схем реактивных двухполюсников, теории вероятности и математической статистики, задач оптимиза-

ции, аппарата нечетких множеств, математического моделирования. Анализ дополнительных потерь мощности проводился на основе экспериментальных исследований при помощи сертифицированных приборов, а также на основе имитационного моделирования в системе Matlab с пакетом расширений Simulink и библиотекой SimPowerSystems.

Положения, выносимые на защиту:

1. Результаты экспериментальных, имитационных и аналитических исследований, позволивших выявить особенности ЭМС в высоковольтных рудничных сетях с мощными тиристорными электроприводами, выполненными по системе ТП-Д, с учетом динамических режимов.

2. Метод идентификации параметров и определения вероятностных характеристик случайных процессов изменения нагрузок в высоковольтной рудничной системе электроснабжения с целью выявления наиболее вероятного диапазона значений токов нагрузки и токов искажения для выбора технических средств компенсации ВГ токов и напряжений.

3. Методика выбора ФКУ для компенсации ВГ токов и напряжений на основании решения многокритериальной задачи оптимизации с использованием аппарата нечетких множеств.

4. Имитационная модель с установкой ФКУ, обеспечивающая оптимальную ЭМО в высоковольтной рудничной сети, питающей мощные тиристорные электроприводы ПУ.

Достоверность полученных результатов базируется на фундаментальных классических положениях и законах электротехники и математики, общей теории вероятности и математической статистики, применении действующих стандартов и нормативных документов, подтверждается результатами экспериментальных исследований, проведенных автором в высоковольтной рудничной сети действующего предприятия. Также достоверность подтверждается хорошей сходимостью результатов экспериментальных исследований, имитационного моделирования и аналитических расчетов, высокой корреляцией данных и результатов расчетов, исключением систематических и случайных погрешностей на основании методики обработки результатов измерений.

Апробация работы. Основные положения и результаты диссертации докладывались и обсуждались на: Международной научно-практической конференции «Наукоемкие технологии и инновации», Белгород, 2016 г.; Международной научно-практической конференции «Интеграция современных научных исследований в развитие общества», Кемерово, 2016 г.; I Международной научно-технической конференции «Энергетические, управляющие и информационные системы», Белгород, 2016 г.; X Международной научно-практической конференции студентов, аспирантов и молодых ученых «Молодежь и научно-технический прогресс», г. Губкин, 2017 г.; Международной научно-технической конференции молодых ученых БГТУ им. В.Г. Шухова, Белгород, 2017 г.; Международной научно-

практической конференции «Электротехнические комплексы и системы», Уфа, 2017 г.; Всероссийской научно-технической конференции, посвященной 100-летию юбилею первого ректора Политехнического института В.Н. Борисова, Красноярск, 2017 г.; IX Международном молодежном форуме «Образование. Наука. Производство», Белгород, 2017 г.; Международной научно-технической конференции «Электроэнергетика и электротехника», Воронеж, 2018 г.; Международной научно-технической конференции молодых ученых БГТУ им. В.Г. Шухова, Белгород, 2018 г.

Публикации. По теме диссертации опубликовано 19 печатных работ, в том числе 4 статьи в рецензируемых изданиях, рекомендованных ВАК РФ для опубликования результатов диссертационных исследований, и 1 статья, индексируемая в Scopus.

Личный вклад автора состоит в постановке задачи; проведении экспериментальных исследований и разработке имитационной модели высоковольтной рудничной системы электроснабжения ПУ с мощными тиристорными электроприводами. В работах, выполненных в соавторстве, вклад автора составляет от 30 до 75 %.

Структура и объём работы. Диссертация включает введение, четыре главы основного текста, заключение, список сокращений и условных обозначений, список литературы из 140 наименований и пять приложений. Общий объём диссертации 199 страниц, в тексте содержится 53 рисунка и 39 таблиц.

СОДЕРЖАНИЕ РАБОТЫ

Во введении описана проблема ЭМС в высоковольтных рудничных сетях при наличии мощных тиристорных электроприводов, выполненных по системе ТП-Д, представлена и обоснована актуальность темы, сформулированы цель и задачи, научная новизна, практическая значимость, определены методология и методы исследования, приведены основные положения, выносимые на защиту, обоснована достоверность, представлена апробация результатов работы.

В первой главе приведена характеристика высоковольтной рудничной сети, питающей мощные электроприводы ПУ, выполненные по системе ТП-Д, с нелинейными вольтамперными характеристиками, как объекта исследования, на примере Яковлевского рудника, расположенного в Белгородской области.

Рудодобывающие предприятия являются крупными потребителями электрической энергии. При этом наиболее мощными и энергоёмкими потребителями являются ПУ. На объекте исследования применены скиповые и клетевые ПУ с мощными электроприводами постоянного тока, выпол-

ненными по системе ТП-Д. Система электроснабжения подъемных установок представлена на рисунке 1.

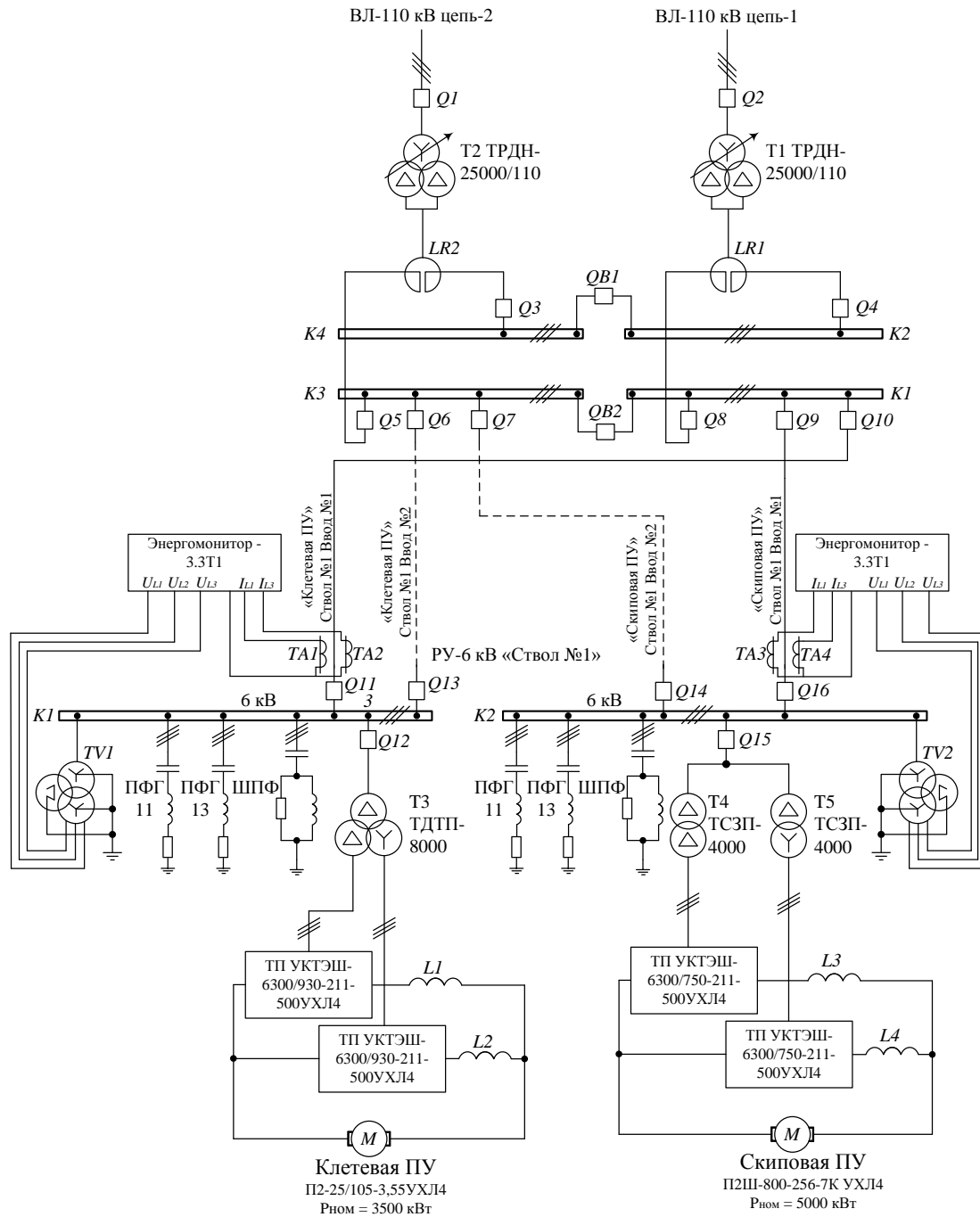


Рисунок 1. Система электроснабжения ПУ Яковлевского рудника Белгородской области

Питание клетевой и скиповой подъемных установок осуществляется через согласующие трансформаторы типов ТДТП-8000/6 и 2×ТСЗП-4000/6 соответственно. В рассматриваемых электроприводах применяются замкнутые системы управления, построенные по принципу подчиненного регулирования.

ПУ, как правило, работают в повторно-кратковременных режимах подъема-опускания по заданным диаграммам движения. Время движения скипов за цикл составляет 160 с, клетки – 170 с. В циклах работы ПУ преобладают динамические процессы, длительность которых составляет 46–50 % от времени общего цикла (рисунок 2). В тиристорных преобразователях электроприводов ПУ используется 12-пульсная схема выпрямления, что приводит к появлению в питающем напряжении гармоник 11, 13, 23, 25, 35 и 37-го порядков.

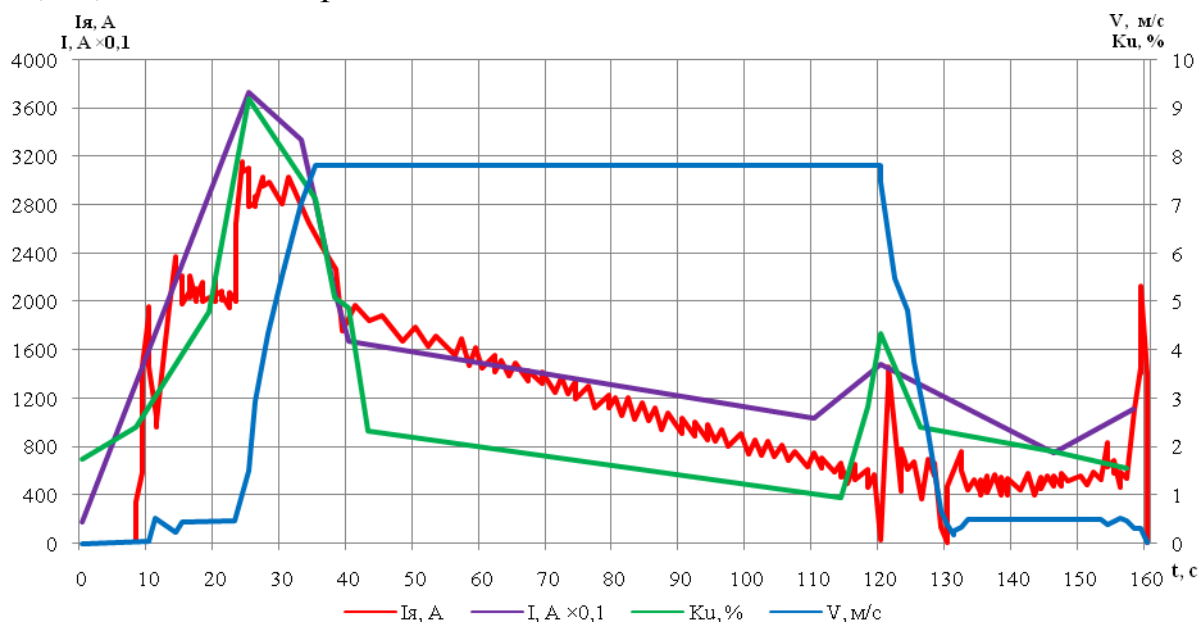


Рисунок 2. Диаграмма изменения тока в высоковольтной рудничной системе электроснабжения, якорного тока и скорости с наложением суммарного коэффициента гармонических составляющих напряжения за цикл работы скиповой ПУ

Для улучшения ЭМО и снижения потерь мощности в высоковольтных рудничных системах электроснабжения используются различные технические и организационные мероприятия. В работе рассмотрена классификация мероприятий и технических средств, их особенности и область применения. Конкретные технические средства выбираются на основании графиков электрических нагрузок, особенностей работы мощных нелинейных электроприёмников в рудничных высоковольтных сетях.

Во второй главе дана оценка уровня ВГ составляющих токов и напряжений в высоковольтной рудничной системе электроснабжения при помощи экспериментальных исследований, имитационного моделирования в системе Matlab с пакетом расширений Simulink и аналитических расчетов.

Цели проведения экспериментальных исследований – выявление особенностей ЭМО и оценка потерь мощности в высоковольтной рудничной сети. Особенность экспериментальных исследований заключается в том, что они проведены в действующей системе электроснабжения рудодобывающего предприятия. Места установки приборов – в распределительном устройстве 6 кВ ПУ (см. рисунок 1). Измерения производились в соответ-

ствии с программой экспериментального исследования, утвержденной главными специалистами предприятия и требованиями государственного стандарта ГОСТ 30804.4.7 – 2013, непрерывно в течение заданного периода времени в среднем в течение трёх суток, сертифицированным прибором «Энергомонитор - 3.3Т1». В результате измерений получены спектры ВГ токов и напряжений в высоковольтной сети клетевой (рисунок 3 а, в) и скиповой (рисунок 3 б, г) ПУ.

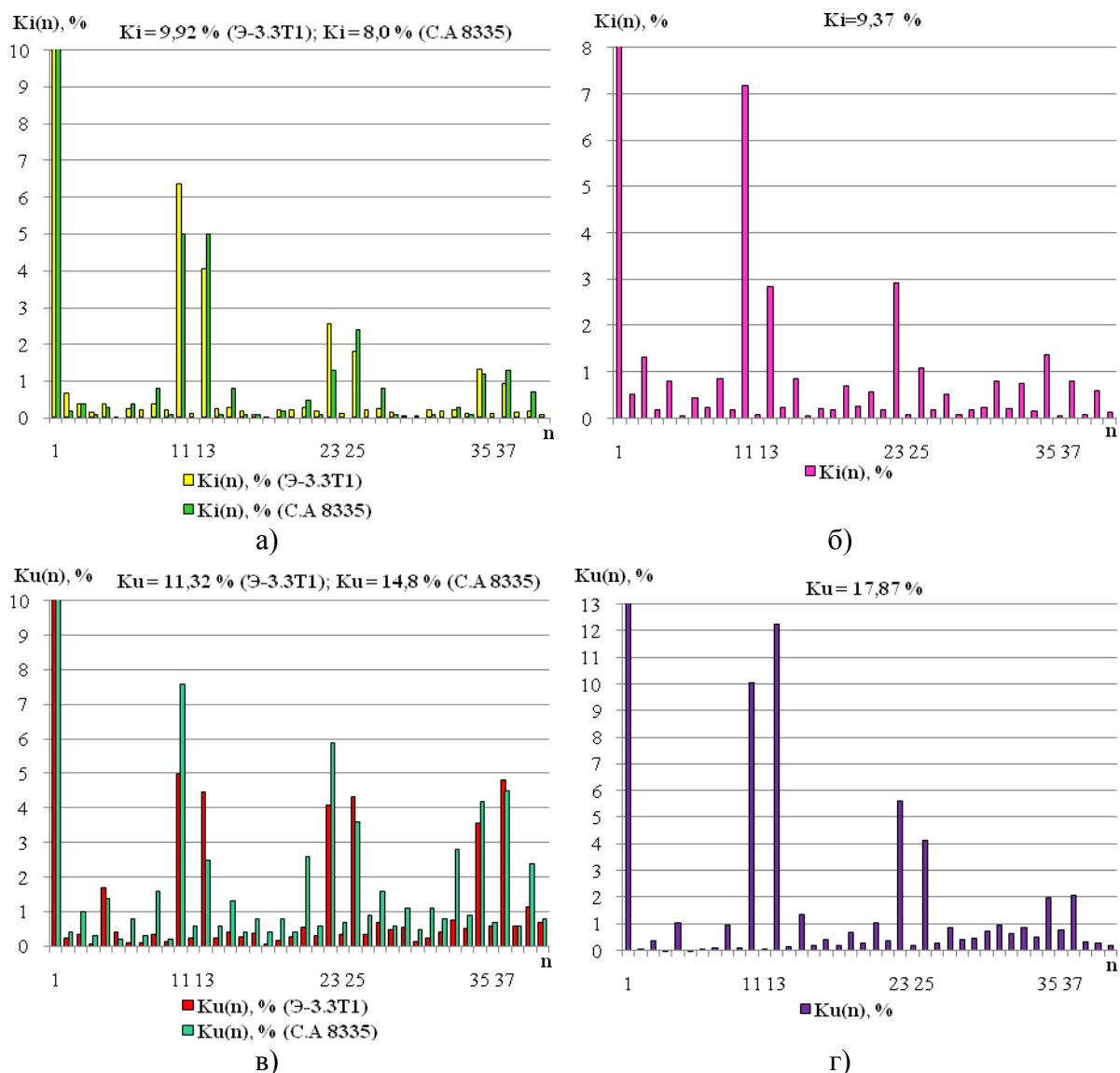


Рисунок 3. Спектры гармоник тока (а, б) и напряжения (в, г) в высоковольтной рудничной системе электроснабжения: а, в – скиповой ПУ; б, г – клетевой ПУ

Анализ гистограмм (рисунок 3) показал, что максимальные значения суммарных коэффициентов гармонических составляющих напряжения составили $K_U = 11,32\%$ и $K_U = 17,87\%$ для скиповой и клетевой ПУ соответственно. Значения коэффициентов 11, 13, 23, 25, 35 и 37-й гармонических составляющих напряжения соответственно составили: для скиповой ПУ – $K_{U(11)} = 4,99\%$, $K_{U(13)} = 4,47\%$, $K_{U(23)} = 4,11\%$, $K_{U(25)} = 4,22\%$, $K_{U(35)} = 3,69\%$,

$K_{U(37)} = 4,81 \%$; для клетевой ПУ – $K_{U(11)} = 10,07 \%$, $K_{U(13)} = 12,24 \%$, $K_{U(23)} = 5,61 \%$, $K_{U(25)} = 4,13 \%$, $K_{U(35)} = 2,0 \%$, $K_{U(37)} = 2,08 \%$.

Максимальные значения суммарных коэффициентов гармонических составляющих тока в высоковольтной рудничной сети скиповой и клетевой ПУ соответственно составили $K_I = 9,92 \%$ и $K_I = 9,37 \%$. Значения коэффициентов 11-й и 13-й гармонических составляющих тока имеют наиболее высокий уровень (см. рисунок 3).

Результаты измерений показывают, что уровень неканонических и интергармоник значительно ниже уровня канонических гармоник, начиная с 11-й. Естественное снижение уровня 5-й и 7-й гармоник обусловлено согласующими трансформаторами.

Таким образом, результаты измерений подтверждают, что наиболее выраженными являются 11, 13, 23, 25, 35 и 37-я гармоники тока и напряжения в высоковольтной рудничной системе электроснабжения.

Достоверность результатов экспериментальных исследований подтверждена оценкой погрешности и исключением систематических и случайных погрешностей на основании методики обработки результатов измерений по ГОСТ Р 8.736–2011. Результаты измерений оформлены в виде протоколов, содержащих таблицы и графики.

Имитационное моделирование высоковольтной рудничной системы электроснабжения ПУ выполнено в системе Matlab с пакетом расширений Simulink и библиотекой SimPowerSystems (рисунок 5). Для исследования спектрального состава токов и напряжений в любых точках схемы модель дополнена блоком Powergui.

Результаты моделирования в виде спектров ВГ тока и напряжения на примере скиповой ПУ представлены на рисунке 4.

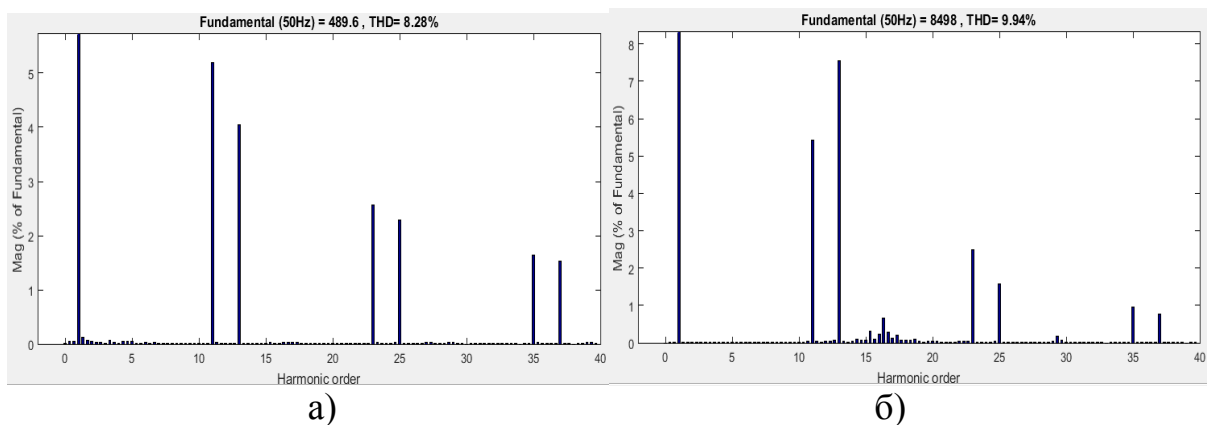


Рисунок 4. Спектры ВГ высоковольтной рудничной системы электроснабжения скиповой ПУ: а – тока; б – напряжения

Как следует из рисунка 4, максимальное значение суммарного коэффициента гармонических составляющих напряжения при моделировании составило $K_U = 9,94 \%$, суммарного коэффициента гармонических составляющих тока – $K_I = 8,28 \%$.

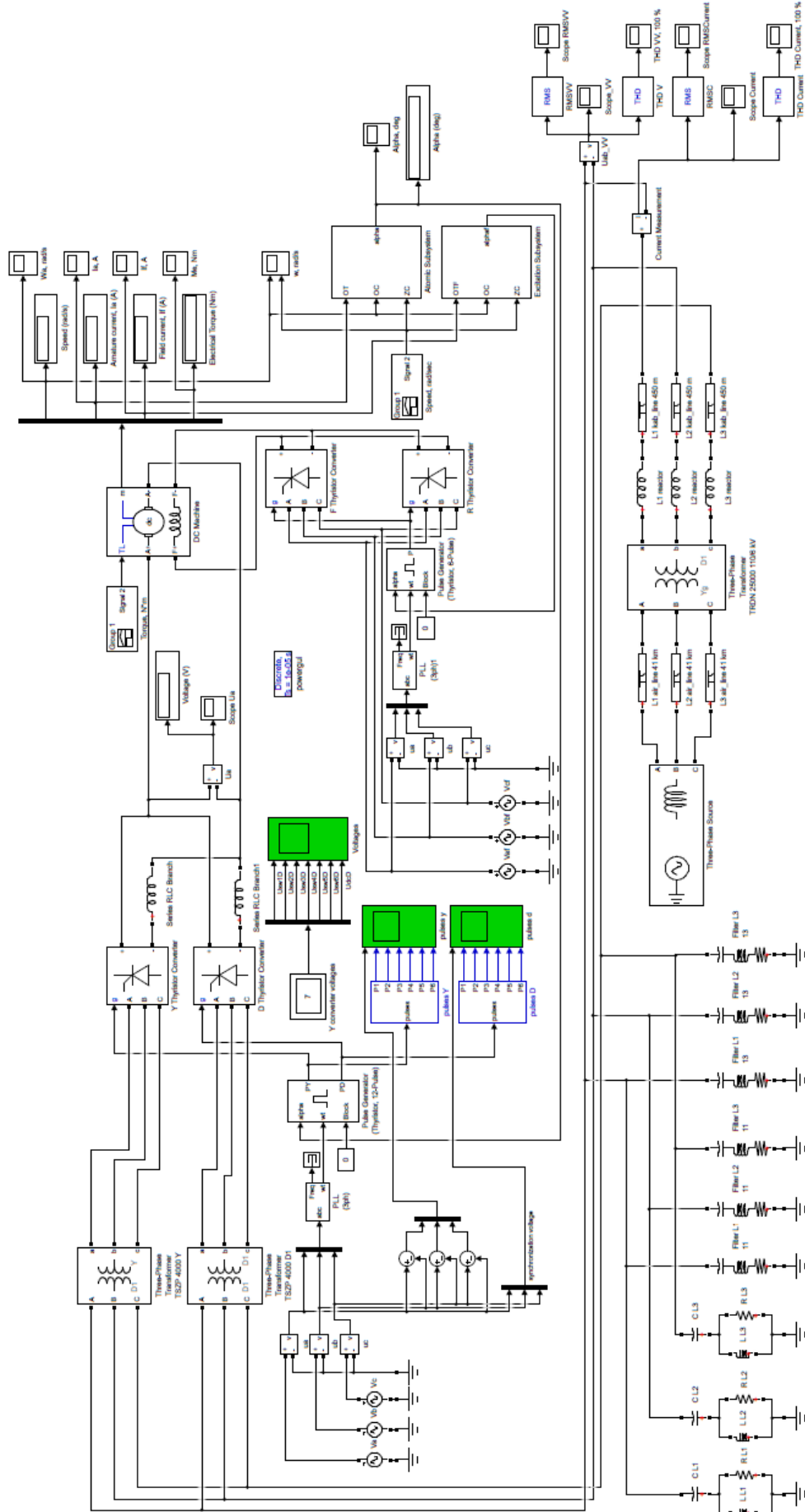


Рисунок 5. Имитационная модель высоковольтной рудничной системы электроснабжения скиповой ПУ

Аналитический расчет ВГ напряжения выполнен на основании схем замещения скиповой и клетевой ПУ. В результате расчета суммарные коэффициенты гармонических составляющих напряжения соответственно составили: скиповая ПУ – $K_{Uрасч} = 10,1 \%$, клетевая ПУ – $K_{Uрасч} = 17,1 \%$.

Таким образом, экспериментальные исследования, имитационное моделирование и аналитические расчеты показали, что суммарные коэффициенты гармонических составляющих токов и напряжений в высоковольтной рудничной сети достигают в среднем соответственно $K_I = 8-10 \%$ и $K_U = 12-17 \%$.

В третьей главе произведена идентификация параметров и определение вероятностных характеристик случайных процессов изменения нагрузок в высоковольтной рудничной сети с целью выявления наиболее вероятного диапазона значений токов нагрузки и токов искажения. Выполнена оценка дополнительных потерь мощности при несинусоидальных режимах. Произведена оценка частотных характеристик, обоснование и расчет параметров ФКУ для компенсации высших гармоник токов и напряжений.

Изменение нагрузки в зависимости от времени относится к случайным процессам. Для исследования и прогнозирования токов нагрузки использовался математический аппарат теории случайных процессов. Произвольно выбрано несколько реализаций суточных графиков нагрузок с временным интервалом в минуту в течение периода работы ПУ за рабочую смену (рисунок 6). Из результатов исследования и обработки графиков нагрузок следует, что изменения параметров графиков нагрузок соответствуют стационарным случайным процессам.

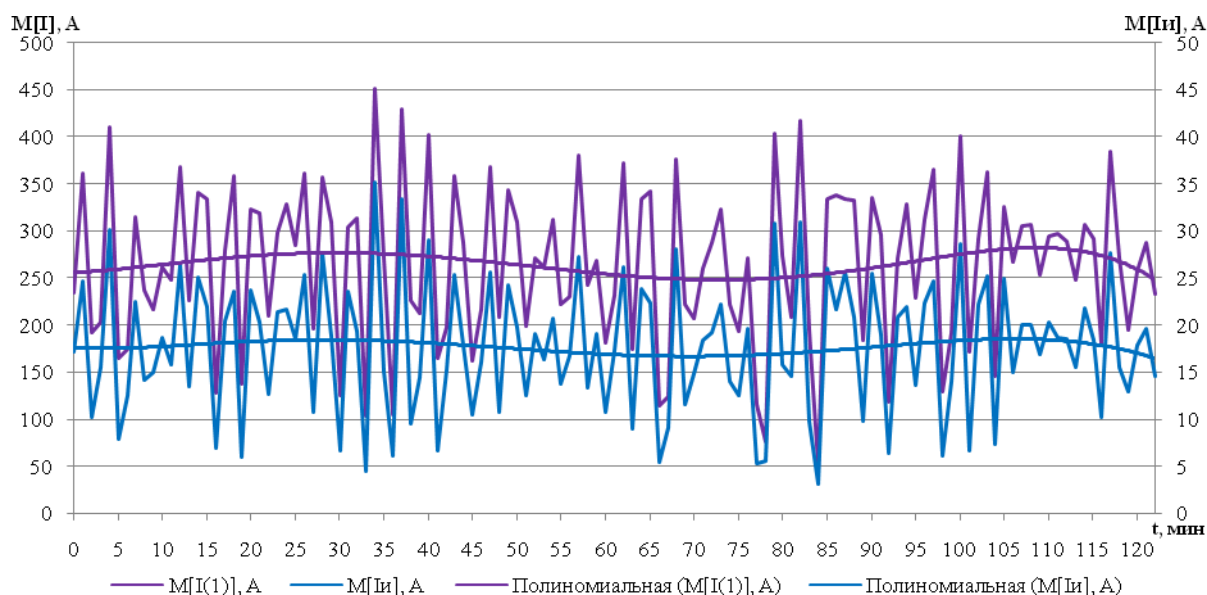


Рисунок 6. Графики изменения тока в высоковольтной рудничной системе электроснабжения и тока искажения в течение периода работы ПУ с графиками детерминированных функций

Для получения детерминированных функций, отражающих общую тенденцию изменения графиков нагрузок в высоковольтной рудничной сети по рассматриваемым параметрам, выполнена их аппроксимация полиномами 6-го порядка. Например, уравнения трендов тока основной частоты и тока искажения имеют следующий вид:

$$I_{(I)} = -3 \cdot 10^{-10} \cdot t^6 - 6 \cdot 10^{-8} \cdot t^5 + 3 \cdot 10^{-5} \cdot t^4 - 0,0025 \cdot t^3 + 0,0653 \cdot t^2 + 0,3552 \cdot t + 255,5.$$

$$I_{II} = 6 \cdot 10^{-11} \cdot t^6 - 3 \cdot 10^{-8} \cdot t^5 + 5 \cdot 10^{-6} \cdot t^4 - 0,0004 \cdot t^3 + 0,0107 \cdot t^2 - 0,0745 \cdot t + 17,657.$$

Графики трендов токов основной частоты и искажения представлены на рисунке 6. Полученные количественные значения трендов параметров графиков нагрузок используются при оценке потерь мощности, при расчете параметров ФКУ, обеспечивающих компенсацию ВГ токов и напряжений в высоковольтной рудничной сети.

Оценка дополнительных потерь мощности при несинусоидальных режимах с учетом полученных значений трендов определена как сумма потерь в кабельных и воздушных линиях, реакторах и трансформаторах:

$$\Delta P_{\Sigma \text{дон}} = \sum_{j=1}^p (\Delta P_{ЛЭПj} + \Delta P_{Pj} + \Delta P_{Tj}).$$

Потери мощности в линиях электропередач:

$$\Delta P_{ЛЭП} = 3 \cdot \sum_{n=2}^p I_n^2 \cdot R_{ЛЭП} \cdot k_m,$$

где n – номер гармоники; p – число учитываемых гармоник; I_n – ток n -ой гармоники; $R_{ЛЭП}$ – активное сопротивление линии на основной частоте; k_m – коэффициент увеличения сопротивлений в ЛЭП, учитывающий влияние поверхностного эффекта.

Потери мощности от токов ВГ в реакторах:

$$\Delta P_P = 3 \cdot \sum_{n=2}^p I_n^2 \cdot R_P \cdot k_m.$$

Потери мощности в трансформаторах:

$$\Delta P_T = \Delta P_{xx} \cdot \sum_{n=2}^p \left(\frac{U_n}{U_{ном}} \right)^2 + 0,607 \cdot \frac{\Delta P_{к.з}}{u_{к.з}^2} \cdot \sum_{n=2}^p \frac{1 + 0,05 \cdot n^2}{n \sqrt{n}} \cdot \left(\frac{U_n}{U_{ном}} \right)^2,$$

где ΔP_{xx} – потери холостого хода трансформатора; n – номер гармоники; p – число учитываемых гармоник; $\Delta P_{к.з}$ – потери короткого замыкания трансформатора; $u_{к.з}$ – напряжение короткого замыкания трансформатора; U_n – напряжение n -й гармоники; $U_{ном}$ – номинальное напряжение.

Дополнительные потери мощности в элементах рудничной сети при несинусоидальных режимах с учетом трендов токов ВГ соответственно со-

ставили: для скиповой ПУ – $\Delta P_{\text{дон}} = 9,16$ кВт; для клетевой ПУ – $\Delta P_{\text{дон}} = 24,0$ кВт. Суммарные дополнительные потери мощности в высоковольтной рудничной сети составили $\Delta P_{\Sigma\text{дон}} = 33,16$ кВт (рисунок 7). Полученные значения дополнительных потерь мощности имеют значительную величину и примерно составляют от 16,5 до 44 % от основных потерь.

Эффективным способом компенсации токов ВГ является применение различных видов пассивных фильтров (ПФ).

Произведен сравнительный анализ различных видов ПФ для компенсации ВГ токов и напряжений: резонансных фильтров, фильтров двойной настройки, фильтров С-типа и широкополосных фильтров.

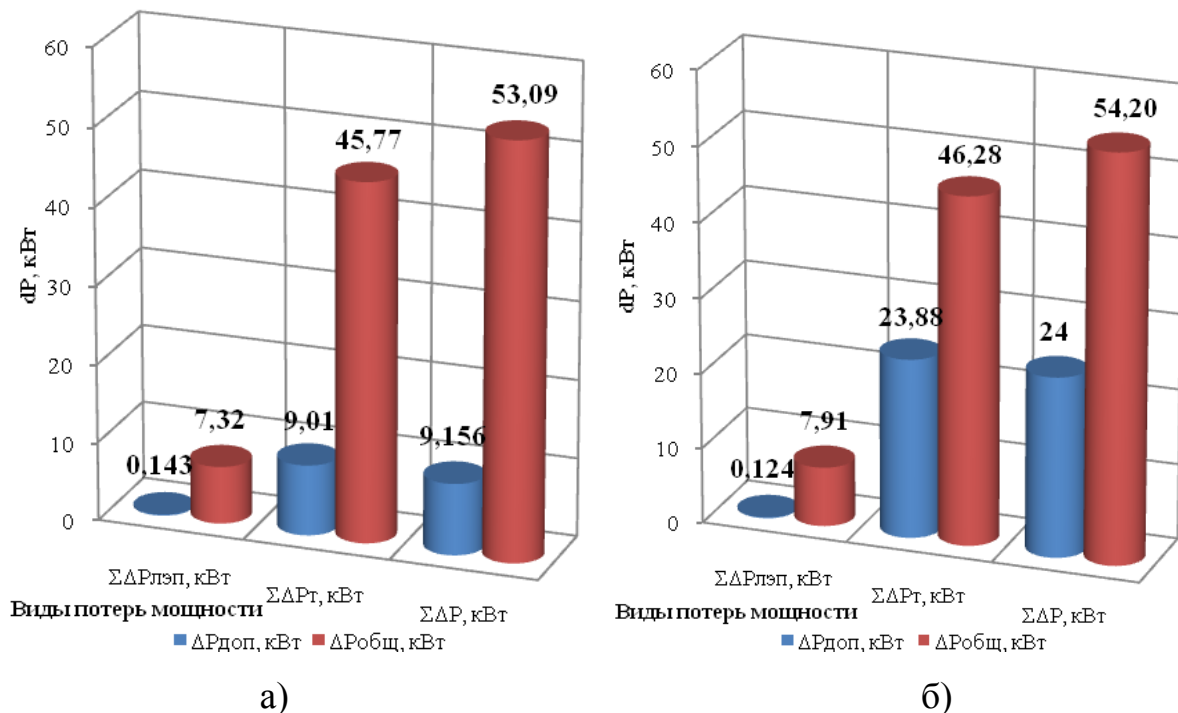


Рисунок 7. Гистограммы дополнительных потерь мощности в высоковольтных рудничных системах электроснабжения с учетом трендов:

а – скиповой ПУ; б – клетевой ПУ

Расчет параметров ПФ выполнен с учетом компенсации реактивной мощности в соответствии с требуемым коэффициентом мощности, принимаемым для сетей 1-20 кВ равным $\text{tg}\varphi_{\Sigma} = 0,4$:

$$Q_k = \alpha \cdot P \cdot (\text{tg}\varphi - \text{tg}\varphi_{\Sigma}),$$

где α – коэффициент, учитывающий повышение $\cos\varphi$ естественным способом, $\alpha = 0,9$; $\text{tg}\varphi$ и $\text{tg}\varphi_{\Sigma}$ – значение коэффициентов реактивной мощности до и после компенсации; P – активная мощность нагрузки в месте установки компенсирующих устройств.

Результаты расчетов для резонансных и широкополосных ПФ сведены в таблицы 1 и 2 соответственно.

Таблица 1 – Расчетные значения параметров резонансных ПФ

Тип ПУ	P , кВт	Q_k , квар	H	Номер ВГ	k_i	L_i , мГн	C_i , мкФ	Q_i , квар	Q	R , Ом
Скиповая	1381	807,89	0,274	11	1,752	1,817	46,09	193,1	60	0,1047
				13	1,904	1,672	35,87	150,0		0,1138
Клетевая	2246	788,35	0,312	11	1,537	2,071	40,43	169,5		0,1193
				13	1,674	1,905	31,47	131,6		0,1297

Примечание: H – коэффициент нормирования; Q – добротность.

Таблица 2 – Расчетные значения параметров широкополосных ПФ

Тип ПУ	$C(C_1, C_2)$, мкФ	L , мГн	Q	R , Ом	Q_k , квар
Скиповая	71,43	0,268	1	1,937	807,89
Клетевая	69,71	0,275	1	1,985	788,35

Влияние на передачу ВГ токов и напряжений от источника в сеть оказывает частотная характеристика сети. Для установления характера зависимости генерации ВГ в сеть проведено исследование частотных характеристик рудничной высоковольтной сети, схема замещения которой представлена на рисунке 8.

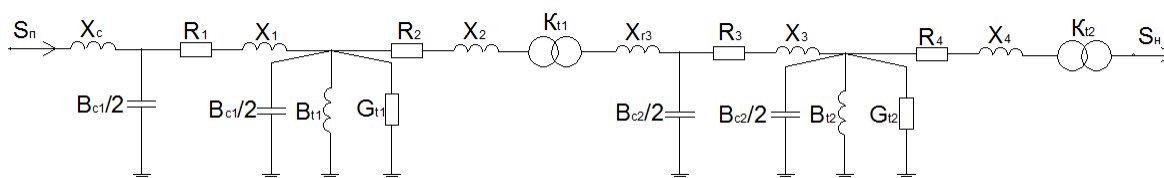


Рисунок 8. Схема замещения рудничной высоковольтной сети

Функция для определения полного сопротивления рудничной высоковольтной сети в зависимости от частоты:

$$Z_C(j\omega) = \frac{1}{\left(\left(\left(\left(\frac{j\omega C_{C1}}{2 \cdot K_{n1}^2} + \frac{K_{n1}^2}{j\omega L_C} \right)^{-1} + j\omega L_1 \cdot K_{n1}^2 \right)^{-1} + \frac{j\omega C_{C1}}{2 \cdot K_{n1}^2} + \frac{K_{n1}^2}{j\omega L_{r1}} \right)^{-1} + j\omega L_2 \cdot K_{n1}^2 + j\omega L_{r3} \right)^{-1} + \frac{j\omega C_{C2}}{2} + j\omega L_3} \cdot \frac{2}{j\omega C_{C2} + j\omega L_3 + \frac{2}{j\omega C_{C2}}}$$

С учетом расчетных параметров ПФ построены частотные характеристики «фильтр – внешняя сеть» для каждой из питающих сетей ПУ. На рисунке 9, в качестве примера, представлена частотная характеристика системы электроснабжения скиповой ПУ «комбинированный ПФ – внешняя сеть».

Частотная характеристика системы свидетельствует об эффективной компенсации наиболее выраженных ВГ. Анализ различных видов ПФ и их частотных характеристик показал, что выбор конкретных видов ПФ относится к многокритериальной задаче оптимизации, решение которой рассмотрено в четвертой главе.

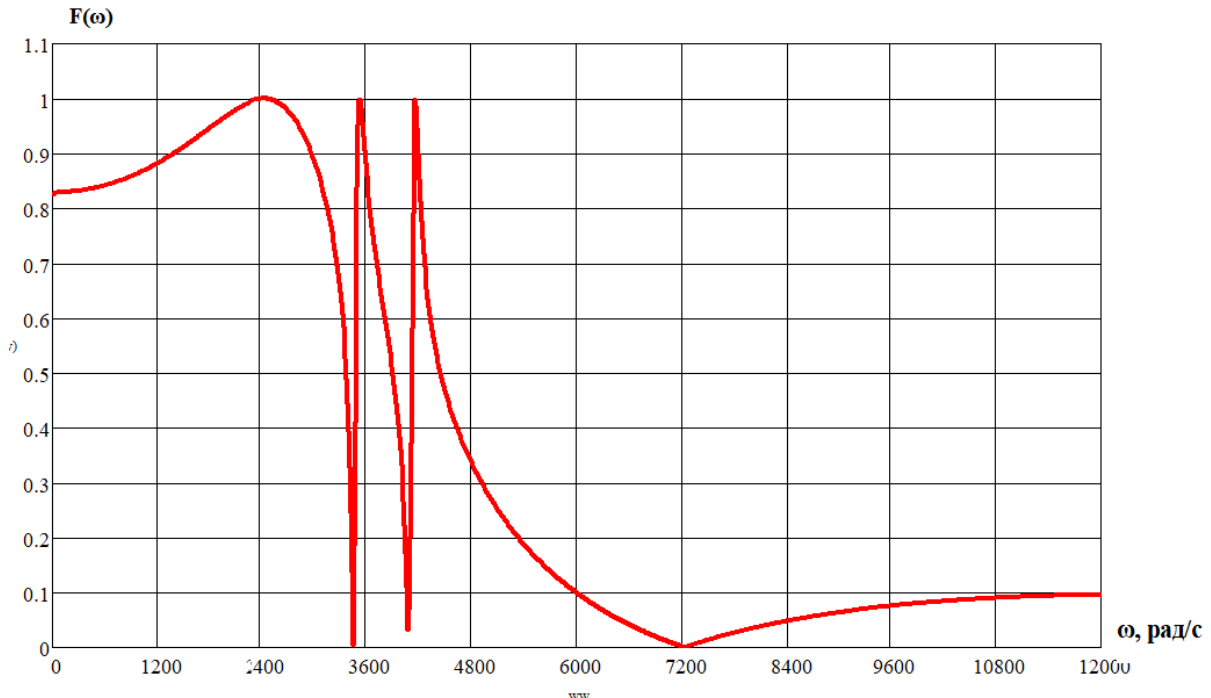


Рисунок 9. Частотная характеристика системы электроснабжения скиповой ПУ «комбинированный ПФ – внешняя сеть»

В четвертой главе выполнено обоснование типов ФКУ на основании решения многокритериальной задачи оптимизации с использованием аппарата нечетких множеств. Произведено имитационное моделирование с учетом установки выбранных ФКУ и приведено технико-экономическое обоснование использования ФКУ для компенсации ВГ токов и напряжений и снижения потерь мощности в высоковольтных рудничных сетях.

Для определения наиболее рациональной конструкции ФКУ выполнено обоснование сочетания типов ПФ на базе решения многокритериальной задачи оптимизации с использованием аппарата нечетких множеств. Предложены четыре альтернативных равнозначных варианта конструкции ФКУ:

- резонансные ПФ, настроенные на 11-ю и 13-ю гармоники, и ШПФ второго порядка, настроенный на компенсацию ВГ, начиная с 23-й – Φ_1 ;
- ПФ двойной настройки на 11-ю и 13-ю гармоники и ШПФ второго порядка, настроенный на компенсацию ВГ, начиная с 23-й – Φ_2 ;
- ПФ С-типа, настроенный на 11-ю и 13-ю гармоники, и ШПФ второго порядка, настроенный на компенсацию ВГ, начиная с 23-й – Φ_3 ;
- резонансные ПФ, настроенные на 11, 13, 23, 25, 35 и 37-ю гармоники – Φ_4 .

Для альтернативных вариантов конструкции ФКУ определены значения экспертных оценок по четырем критериям (требованиям): T_1 – капитальные затраты с учетом установки и монтажа ФКУ и эксплуатационных издержек; T_2 – свойства частотных характеристик «фильтр – внешняя сеть» с точки зрения компенсации канонических гармоник и усиления интергар-

моник и субгармоник; T_3 – потери мощности в элементах ФКУ; T_4 – способность компенсации реактивной мощности на основной гармонике.

Для каждого критерия (требования) T рассмотрено нечеткое множество:

$$T = \{\mu_T(a_1)/a_1, \mu_T(a_2)/a_2, \dots, \mu_T(a_k)/a_k\},$$

где $\mu_T(a_i)$ $[0, 1]$ – оценка альтернативы a_i по критерию (требованию) T , которая характеризует степень соответствия альтернативы понятию, определяемому критерием (требованием) T .

Правила для выбора наилучшей альтернативы в виде пересечения соответствующих нечетких множеств имеют вид:

- при одинаковой важности критериев – $D = T_1 \cap T_2 \cap \dots \cap T_n$;
- при различной важности критериев – $D = T_1^{\alpha_1} \cap T_2^{\alpha_2} \cap \dots \cap T_n^{\alpha_n}$,

где α_i – степень важности, $\alpha_i > 0$; $i = 1 \dots n$.

Многокритериальная задача выбора оптимального варианта применения ПФ в составе ФКУ решена при одинаковой и различной важности критериев (требований). Решения показали, что наиболее оптимальной является конструкция ФКУ с двумя резонансными ПФ, настроенными на 11-ю и 13-ю гармоники, и широкополосным фильтром второго порядка, настроенного на компенсацию гармоник, начиная с 23-й и выше (рисунок 10).

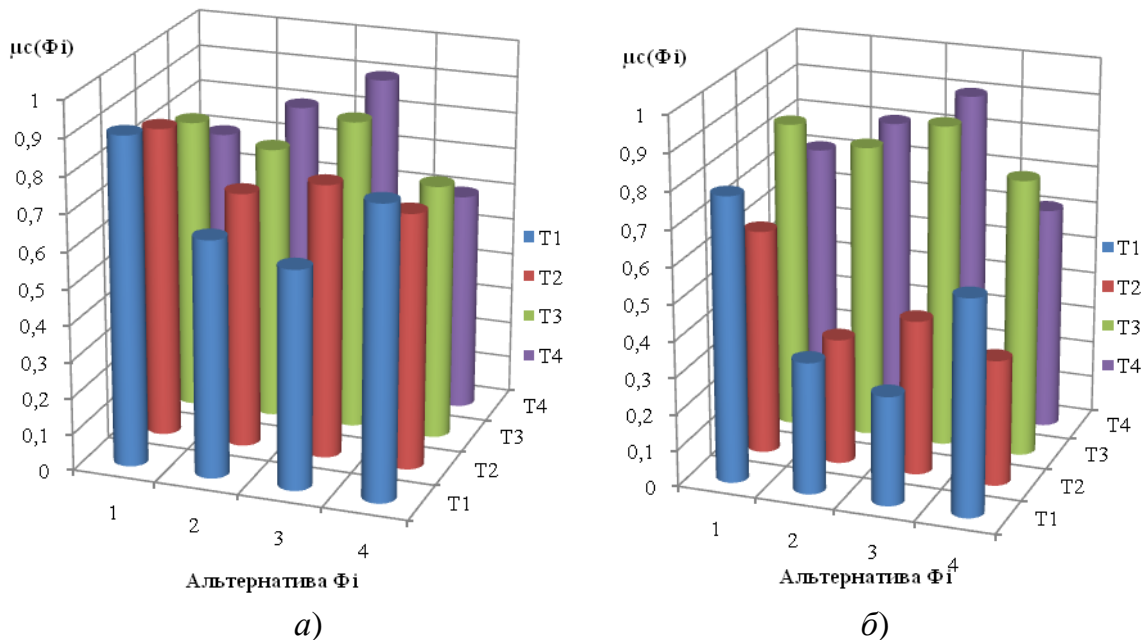


Рисунок 10. Оценки альтернатив при одинаковой (а) и различной (б) важности критериев (требований)

Предлагаемые ФКУ устанавливаются на шинах РУ-6 кВ рудничной высоковольтной сети перед согласующими трансформаторами (см. рисунок 1). Для оценки эффективности использования ФКУ произведено моделирование рудничной высоковольтной системы электроснабжения в системе Matlab с пакетом расширений Simulink. Результаты моделирования высоковольтной рудничной сети скиповой ПУ представлены на рисунке 11.

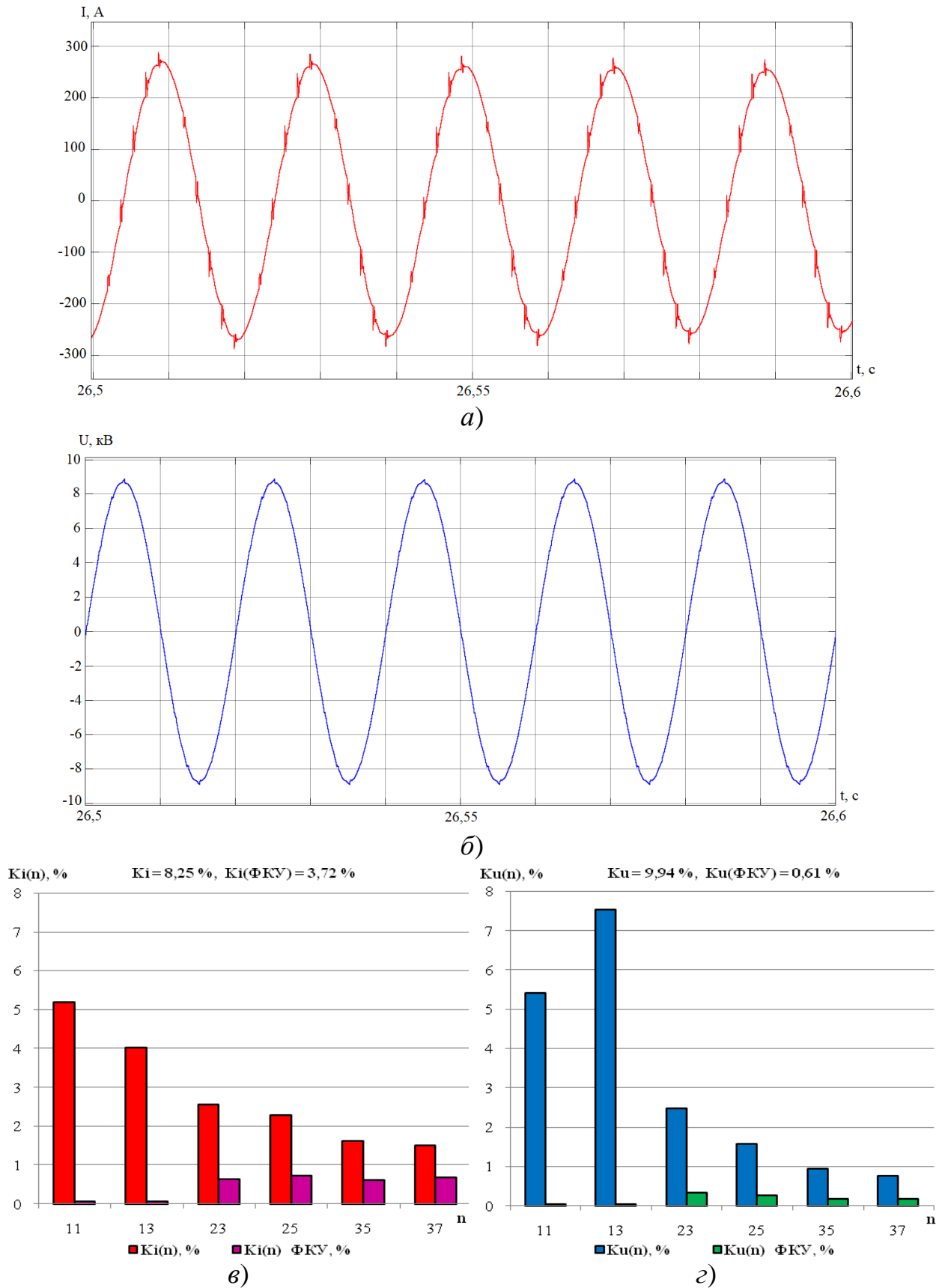


Рисунок 11. Осциллограммы тока (а) и напряжения (б) и спектры гармоник тока (в) и напряжения (г) в системе электроснабжения скиповой ПУ с установкой разработанных ФКУ

Как следует из гистограмм, суммарный коэффициент гармонических составляющих напряжения снизился до $K_U = 0,61$ %, суммарный коэффициент гармонических составляющих тока – до $K_I = 3,72$ %. При этом дополнительные суммарные потери мощности, вызванные несинусоидальными режимами работы, при установке ФКУ снизились более чем на 98 % и составили $\Delta P = 0,51$ кВт.

Капитальные затраты на установку ФКУ в ценах 2018 г. составили 619,25 тыс. руб. Период возврата капиталовложений на установку ФКУ составил 2,9 года, при гарантированном сроке их эксплуатации около 12 лет. Ежегодная экономическая выгода от компенсации дополнительных потерь мощности при использовании ФКУ в системах электроснабжения ПУ составила 283 тыс. руб.

В приложении представлены оригиналы протоколов и программы проведения измерений, свидетельства о поверке приборов, имитационные модели, графики нагрузки и частотные характеристики «фильтр – внешняя сеть» системы электроснабжения клетевой ПУ, акт о внедрении результатов диссертационного исследования.

ОСНОВНЫЕ ВЫВОДЫ И РЕЗУЛЬТАТЫ РАБОТЫ

1. Рассмотрены особенности построения рудничных высоковольтных систем электроснабжения ПУ на примере Яковлевского рудника Белгородской области. Установлено, что мощные электроприводы подъемных установок, выполненные по системе ТП-Д, оказывают значительное влияние на качество электроэнергии и потери мощности в элементах высоковольтной рудничной сети. Экспериментально подтверждено, что наиболее выраженными являются 11, 13, 23, 25, 35 и 37-я гармоники токов и напряжений. Уровень неканонических и интергармоник значительно ниже уровня канонических гармоник, начиная с 11-й. Отсутствуют физические предпосылки генерирования 3-й гармоники в сеть из-за высоких требований к симметрии фаз. Уровень 5-й и 7-й гармоник демпфируется согласующими трансформаторами. При этом результаты экспериментальных исследований подтверждены аналитическими расчетами. Суммарные коэффициенты гармонических составляющих токов и напряжений в высоковольтной рудничной сети достигают в среднем соответственно $K_I = 8\text{--}10$ % и $K_U = 12\text{--}17$ %. Для уменьшения отрицательного влияния ВГ токов и напряжений и повышения качества электроэнергии требуется установка ФКУ.

2. Разработаны имитационные модели высоковольтных рудничных систем электроснабжения скиповой и клетевой ПУ с учетом мощных тиристорных электроприводов, выполненных по системе ТП-Д, в системе Matlab с пакетом расширений Simulink и библиотекой SimPowerSystems. С помощью моделей произведена оценка ЭМС при динамических режимах

работы и подтвержден высокий уровень гармоник токов и напряжений, начиная с 11-й.

3. Выполнена идентификация параметров и определение вероятностных характеристик токов нагрузок и искажений. Результаты идентификации показывают, что изменения токов нагрузок и искажений относятся к случайным стационарным процессам. Количественные характеристики случайных процессов позволили выявить наиболее вероятный диапазон изменения значений токов нагрузок и искажений. На основе проведенной идентификации выполнена оценка дополнительных потерь мощности в элементах высоковольтных систем электроснабжения при несинусоидальных режимах. При этом дополнительные потери мощности составили от 16,5 до 44 % от основных потерь. Таким образом, это является дополнительным подтверждением необходимости применения ФКУ.

4. Предложен и обоснован вариант конструкции ФКУ на базе решения многокритериальной задачи оптимизации с использованием аппарата нечетких множеств. С этой целью выполнен расчет параметров ПФ и частотных характеристик эквивалентных систем типа «ПФ – внешняя сеть» для четырех возможных сочетаний ПФ. Оптимальным является ФКУ с двумя резонансными ПФ, настроенными на 11-ю и 13-ю гармоники, и широкополосным ПФ второго порядка, настроенным на компенсацию гармоник начиная с 23-й и выше. Анализ результатов имитационного моделирования показал эффективную компенсацию ВГ токов и напряжений. При этом суммарные коэффициенты гармонических составляющих по току и напряжению соответственно составили:

- скиповая ПУ – $K_I = 3,72 \%$, $K_U = 0,61 \%$;
- клетевая ПУ – $K_I = 2,66 \%$, $K_U = 1,2 \%$.

Дополнительные суммарные потери мощности при установке ФКУ снизились более чем на 98 % и составили $\Delta P = 0,51$ кВт.

Период возврата капиталовложений на установку ФКУ составил 2,9 года при капитальных затратах в ценах 2018 г. 619,25 тыс. руб. Ежегодная экономическая выгода от компенсации дополнительных потерь мощности при использовании ФКУ в системах электроснабжения ПУ составила 283 тыс. руб.

Рекомендации и перспективы дальнейшей разработки темы. Перспективы развития и совершенствования методов и средств по обеспечению ЭМС в высоковольтных рудничных сетях с мощными тиристорными электроприводами постоянного тока могут заключаться в применении гибридных и активных ФКУ, применении нетрадиционных подходов по оптимизации параметров и структуры ФКУ, разработке мероприятий по оптимизации схем и режимов электроснабжения ПУ.

ПУБЛИКАЦИИ ПО ТЕМЕ ДИССЕРТАЦИИ

в изданиях, рекомендованных ВАК:

1. Авербух, М.А. Экспериментальная оценка параметров режимов в высоковольтных рудничных сетях с мощными нелинейными электроприемниками / М.А. Авербух, **Д.А. Прасол**, С.В. Хворостенко // Вестник Иркутского государственного технического университета. – 2017. – Т. 21, № 2. – С. 75–84. DOI: 10.21285/1814-3520-2017-2-75-84.
2. Авербух, М.А. Экспериментальное исследование несинусоидальных режимов цеховой системы электроснабжения при динамическом вибрационном формировании бетонных смесей / М.А. Авербух, **Д.А. Прасол**, С.В. Хворостенко // Электротехнические системы и комплексы. – 2017. – № 1(34). – С. 24–30. DOI: 10.18503/2311-8318-2017-1(34)-24-30.
3. Авербух, М.А. Анализ электромагнитной совместимости сети высокого напряжения горнорудного предприятия / М.А. Авербух, **Д.А. Прасол** // Энергетик. – 2018. – № 2. – С. 36–41.
4. Авербух, М.А. Минимизация потерь мощности при несинусоидальных режимах в высоковольтных рудничных сетях / М.А. Авербух, А.В. Погорелов, **Д.А. Прасол** // Промышленная энергетика. – 2018. – № 7. – С. 38–46.

в зарубежных изданиях:

5. Averbukh, M.A. Influence of high-power nonlinear consumers on electric energy losses in mining high-voltage power line / M.A. Averbukh, **D.A. Prasol** // IOP Conf. Series: Materials Science and Engineering 327 (2018) 052028 DOI: 10.1088/1757-899X/327/5/052028.

в сборниках трудов конференций:

6. **Прасол, Д.А.** Экспериментальная оценка показателей несинусоидальности в высоковольтных рудничных сетях / Д.А. Прасол // Научные технологии и инновации: Междунар. науч.-практ. конф. – Белгород, 2016. – Ч. 9. – С. 74–78.
7. **Прасол, Д.А.** Оценка высших гармонических составляющих токов в системе электроснабжения электроприводов подъемных установок рудничного предприятия / Д.А. Прасол // Интеграция современных научных исследований в развитие общества: сборник материалов Международной научно-практической конференции, Кемерово, 28–29 декабря 2016 г. – Кемерово: ЗапСибНЦ, 2016. Т. II. – С. 298–304.
8. **Прасол, Д.А.** Оценка параметров схемы замещения сети электроснабжения скиповой подъемной установки рудничного предприятия / Д.А. Прасол, В.А. Морозов // Энергетические, управляющие и информационные системы: сб. докладов I Междунар. науч.-техн. конф. – Белгород: Изд-во БГТУ, 2016. – С. 255–260.

9. **Прасол, Д.А.** Оценка общих потерь активной мощности в высоковольтной рудничной сети рудодобывающего предприятия / Д.А. Прасол, В.А. Морозов // Молодежь и научно-технический прогресс: сборник докладов X Международной научно-практической конференции студентов, аспирантов и молодых ученых: в 4 т. Т. 1 / сост.: В.Н. Рошупкина, В.М. Уваров [и др.]. – Губкин; Старый Оскол: ООО «Ассистент плюс», 2017. – С. 290–292.

10. **Прасол, Д.А.** Анализ исследований по обеспечению электромагнитной совместимости, снижению потерь электроэнергии от влияния высших гармонических составляющих в системах электроснабжения промышленных предприятий с нелинейными электроприёмниками / Д.А. Прасол, Д.А. Певнев // Молодежь и научно-технический прогресс: сборник докладов X Международной научно-практической конференции студентов, аспирантов и молодых ученых: в 4 т. Т. 1 / сост.: В.Н. Рошупкина, В.М. Уваров [и др.]. – Губкин; Старый Оскол: ООО «Ассистент плюс», 2017. – С. 293–295.

11. **Прасол, Д.А.** Оценка результатов расчета установившегося режима высоковольтной рудничной сети с использованием программных комплексов [Электронный ресурс] / Д.А. Прасол, В.А. Морозов, Д.А. Певнев // Международная научно-техническая конференция молодых ученых БГТУ им. В.Г. Шухова. – Белгород, 2017.

12. **Прасол, Д.А.** Влияние несинусоидальности токов и напряжений на потери мощности в системах электроснабжения предприятий горнорудной промышленности [Электронный ресурс] / Д.А. Прасол, В.А. Морозов, Д.А. Певнев // Международная научно-техническая конференция молодых ученых БГТУ им. В.Г. Шухова. – Белгород, 2017.

13. **Прасол, Д.А.** Оценка несинусоидальности напряжения высоковольтной питающей сети клетевой подъемной установки рудодобывающего предприятия / Д.А. Прасол, В.А. Морозов, Д.А. Певнев // Электротехнические комплексы и системы: материалы Международной научно-практической конференции: в 2 т. / Уфимск. гос. авиац. техн. ун-т. – Уфа: РИК УГАТУ, 2017. – Т. 2. – С. 151–156.

14. **Прасол, Д.А.** Особенности имитационного моделирования рудничных высоковольтных сетей при нелинейных потребителях / Д.А. Прасол // Борисовские чтения: материалы Всероссийской научно-технической конференции, посвящённой 100-летию юбилею первого ректора Политехнического института В.Н. Борисова, Красноярск, 17–19 дек. 2017 г. – Красноярск, 2017. – С. 179–182.

15. **Прасол, Д.А.** Оценка потерь электроэнергии от несинусоидальности токов и напряжений в высоковольтной питающей сети клетевой подъемной установки рудодобывающего предприятия [Электронный ресурс] / Д.А. Прасол, В.А. Морозов, Д.А. Певнев // IX Международный молодёжный форум «Образование, наука, производство». – Белгород, 2017.

16. **Прасол, Д.А.** Имитационное моделирование системы электропитания скиповой подъемной установки рудодобывающего предприятия / Д.А. Прасол // Электроэнергетика и электротехника: сборник трудов Международной научно-технической конференции / отв. ред. д-р техн. наук, проф., зав. каф. электроэнергетики Анненков А. Н. – Воронеж: НОУ ВПО «Международ. ин-т компьютер. технологий», 2018. – С. 123–127.

17. **Прасол, Д.А.** Анализ расчета параметров пассивных фильтров гармоник для высоковольтной рудничной сети / Д.А. Прасол, В.А. Морозов // Электроэнергетика и электротехника: сборник трудов Международной научно-технической конференции / отв. ред. д-р техн. наук, проф., зав. каф. электроэнергетики Анненков А.Н. – Воронеж: НОУ ВПО «Международ. ин-т компьютер. технологий», 2018. – С. 83–87.

18. **Прасол, Д.А.** Оптимизация размещения компенсирующих устройств в высоковольтной рудничной сети / Д.А. Прасол, Д.А. Певнев // Электроэнергетика и электротехника: сборник трудов международной научно-технической конференции / отв. ред. д-р техн. наук, проф., зав. каф. электроэнергетики Анненков А.Н. – Воронеж: НОУ ВПО «Международ. ин-т компьютер. технологий», 2018. – С. 107–111.

19. **Прасол, Д.А.** Применение широкополосного фильтра гармоник в высоковольтной питающей сети клетевой подъемной установки рудодобывающего предприятия [Электронный ресурс] / Д.А. Прасол, В.А. Морозов // Международная научно-техническая конференция молодых ученых. – Белгород, 2018. – ISBN 978-5-361-00633-5.