

Министерство науки и высшего образования Российской Федерации
Федеральное государственное автономное образовательное
учреждение высшего образования
«Сибирский федеральный университет»
Институт архитектуры и дизайна
Кафедра «Дизайн»

УТВЕРЖДАЮ

Заведующий кафедрой

Т.К. Симанженкова

подпись

« ___ » _____ 2021 г.

БАКАЛАВРСКАЯ РАБОТА

54.03.01 «Дизайн»

Проект уличного комплекса для кафе «Дом у озера»

Руководитель

подпись, дата

ст. преподаватель

И.В. Филипская

Выпускник

А.Р. Молдотаев

Красноярск 2021

Консультанты по разделам:

Предпроектный анализ

подпись, дата

И.В. Филипская

Проектно-композиционная часть

подпись, дата

И.В. Филипская

Конструкторско-технологическая часть

подпись, дата

П.П. Звонарева

Экономическая часть

подпись, дата

И.В. Янгулова

Нормоконтролер

подпись, дата

Т.К. Симанженкова

СОДЕРЖАНИЕ

ВВЕДЕНИЕ.....	4
1 Предпроектный анализ.....	5
1.1 Анализ потребителя и среды проект.....	5
1.2 Изучение аналогов художественно-эстетических и конструктивно-технологических решений.....	6
2 Проектно-композиционная часть.....	16
2.1 Концепция проекта и формообразование.....	16
2.2 Основные направления и этапы проектного поиска.....	18
2.3 Цветофактурное решение проекта.....	22
3 Конструкторско-технологическая часть.....	21
3.1 Обоснования выбора материалов.....	21
3.2 Конструктивное решение проекта.....	22
3.3 Эргономические обоснования.....	23
3.4 Техническое решение проекта.....	27
4 Экономические обоснования.....	31
Заключение.....	31
Список использованных источников.....	33
ПРИЛОЖЕНИЕ Чертежи.....	39

ВВЕДЕНИЕ

Популяризацию активного отдыха на свежем воздухе можно назвать трендом современного общества. Уличные досуговые комплексы играют важную роль в формировании культурного облика и развития современного города. На примере уличных пространств Москвы и Санкт-Петербурга можно проследить потенциал и особенности подобных локаций. Проект развития Красноярска определяет направление развития уличных пространств для горожан и определяет необходимость организации мест для досугового времяпровождения.

Поэтому объектом проектирования является выделенное пространство сети ресторанов Bellini group кафе «Дому у озера» на отсрове Татышев.

Остров Татышев — самый крупный остров на реке Енисей в черте Красноярска. Находится между Советским и Центральным районами на левом берегу и Ленинским и Кировским районами города на правом берегу Енисея. Административно относится к Советскому району. На остров можно попасть через автомобильно-пешеходный Октябрьский мост и пешеходный Виноградовский мост. Площадь острова оставляет около 7 км². Остров Татышев сейчас является популярным местом отдыха у красноярцев. По оценкам «Красспорта», каждую неделю в летнее время остров Татышев посещает до 100 тыс. человек. Очевидно, что при проектировании пространства следует ориентироваться на самые разные потребительские группы.

Основная тенденция в проектировании мест отдыха — это расположение таковых на свежем воздухе, обособленных от города. В Красноярске удачным местом для организации отдыха и досуга на свежем воздухе является остров Татышев. На острове Татышев находится прокат велосипедов, роликовых коньков, трициклов, веломобилей, скейтбордов, беговых лыж, коньков, спортивные площадки для различных видов спорта (волейбол, футбол, баскетбол, скейтбординг). Общая сеть велодорожек на острове — свыше 9 км.

Такая активная деятельность временами приносит усталость и голод, именно поэтому так важно заботиться не только о потребляемой посетителем здоровой пищи, но и об отдыхе, «перезагрузке». Таким образом, определяется необходимость в организации мест общественного питания и площадок для отдыха на острове.

Сеть ресторанов Bellini group частично решает данную проблему, организовав кафе здоровой пищи на острове Татышев. Однако остается нерешенным вопрос организации площадки для отдыха, в том числе детской площадки. Для создания такого комфортного пространства для отдыха необходимо проанализировать контекст окружения и в соответствии с ним разработать концептуальный образ, зонировать на функциональные части, спроектировать уличный комплексный мебель.

Цель работы – создание уличной площадки для отдыха взрослых и детей на территории кафе «Дом у озера».

Задачи проекта – проанализировать удачные примеры уличных досуговых пространств в других городах России, обозначить состав проекта, определить концепцию формообразования, которая поможет проектируемой локации стать не просто площадкой для отдыха, но и знаковой локацией для Красноярска, разработка эскизных форм, моделирование трехмерного эскиза.

1. Предпроектный анализ

1.1 Анализ группы потребителей и среды проектирования

Средой проектирования является зона, прилегающая к кафе группы Bellini «Дом у озера». Открытое пространство подразумевает нахождение зоны отдыха и детской площадки для посетителей кафе, а также посетителей острова Татышев. Преимущественно проектируемое пространство предназначено для использования в летнее время года, а также в теплое время весной и осенью.

Однако может использоваться и зимой, так как в зимнее время мебель и конструкции не предполагается демонтировать.

Объектом проектирования является выделенное пространство сети ресторанов Bellini group кафе «Дому у озера» на отсрове Татышев.

Посетители кафе самые разнообразные: молодежь, взрослые и пожилые люди, семьи и одиночки. Поэтому пространство должно продумываться таким образом, чтобы каждый посетитель кафе мог в полной мере отдохнуть и с удовольствием провести там время. Для детей предусмотрено наличие детской площадки.

Среда проектирования имеет уникальное расположение: это – развилка на острове Татышев после перехода Виноградского моста, который соединяет сам остров и набережную левого берега. Само помещение кафе расположено на берегу Енисея (Рисунок 1), по всему периметру располагаются панорамные окна с видом на Енисей.

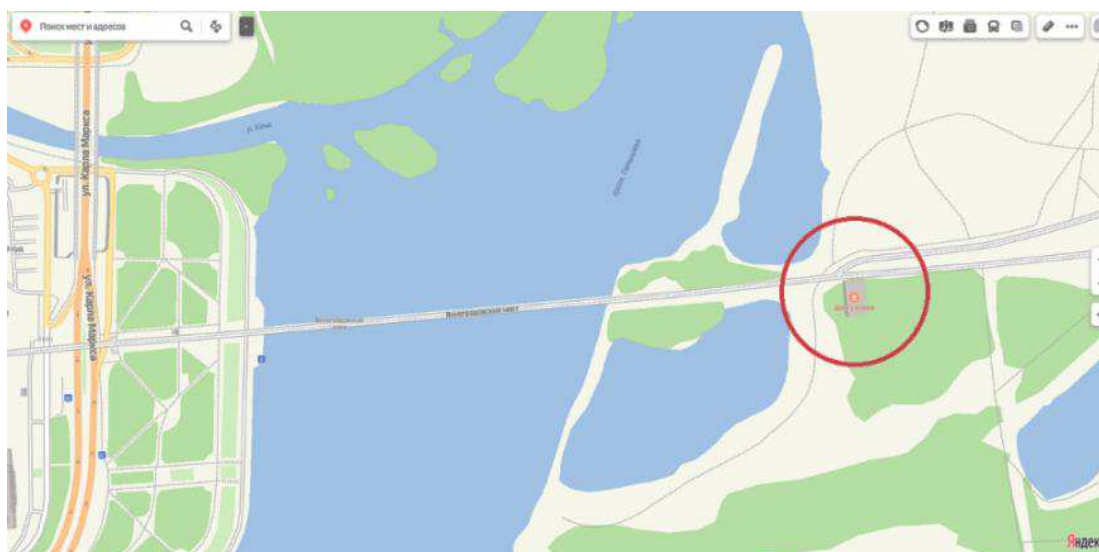


Рисунок 1 – Место нахождения

Сквозь панорамные окна в помещение попадает большое количество дневного света, прекрасно просматривается не только Енисей, но и часть набережной (Рисунок 2). Со стороны улицы окна позволяют хорошо разглядеть пространство в вечернее время суток. Пространство связано с окружением

визуально и на уровне смыслов, поэтому его необходимо проектировать не только с точки зрения посетителя, но и с ракурса людей, проходящих по мосту и набережной (Рисунок 3,).

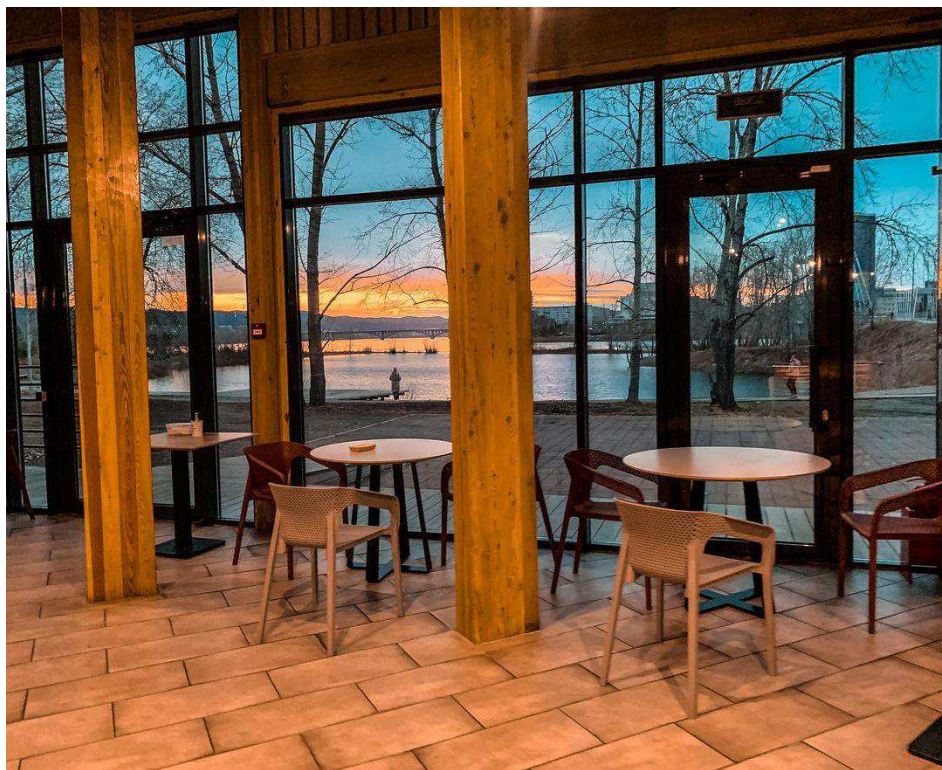


Рисунок 2 – Панорамные окна



Рисунок 6 – Скалодром, кафе и зона свободных

1.2 Изучение аналогов художественно-эстетических и конструктивно- технологических решений

На сегодняшний день существует огромное количество примеров заведений с уникальными уличными пространствами, поражающих находками в сфере проектирования. Так, проектное бюро Wowhaus реализовало комплекс детской площадки для Зоопарка. По новой концепции, зоопарк перестаёт быть местом пассивного наблюдения за экзотическими животными. Посетители детской зоны – дети оказываются в полноценной просветительской среде, не становясь причиной стресса для обитателей зоопарка.

В оформлении детских площадок использованы элементы среды обитания животных. Например, дети могут залезать в гнезда и дуплянки и играть в птиц. В новой детской зоне отражен принцип этичности, в которой ребёнок учится гуманно относиться к животным. (Рисунок 4). Затем посетителям детской зоны предлагается заглянуть в большой вольер для птиц — авиарий. Напротив расположены голубятня, экспозиция домашних птиц и «городок кроликов».

(Рисунок 5). В конце маршрута расположен скалодром, кафе и зона свободных игр – животных там нет. В бюро отмечают, что павильоны вдохновлены природными формами, все элементы выполнены из экологичных материалов. Большинство покрытий имеют естественную фактуру, а самый крупный павильон окрашен в природный желтый цвет. (Рисунок 6).



Рисунок 4 – Детская зона для Московского зоопарка



Рисунок 5 – Большой вольер для птиц — авиарий



Рисунок 6 – Скалодром, кафе и зона свободных игр

Детская игровая зона «Сказочный лес» в Казани. С иных площадок «Сказочный лес» отличается тем, что тут дети и взрослые смогут испытать нестандартные городскому жителю чувства: забраться между деревьев или, например, пройти между крон и почувствовать себя Маугли, проходящий через препятствия в лесу. Посещение сюда может стать увлекающим приключением — и тем более поможет повысить навыки, забытые по мере взросления. Данный лесной лабиринт имеет много загадок и секретных мест (Рисунок 7).



Рисунок 7 – Детская игровая площадка «Сказочный лес»

От главного входа на площадку, вступив на зигзагообразные экотропы, проложенные среди существующих деревьев, ребенок чувствует дыхание лесной

сказки и скоро попадаете к первоначальным знаковым гигантским грибом. По веревочному лабиринту (Рисунок 8). в его ножке можно пробраться на воздушный путь, протекающий среди крон старых деревьев, аккуратно сохраненных в процессе установки, и открывающий гостям новый взгляд на мир обычного леса и его жителей. На площадке ребенок сможет без помощи других по безопасным и в то же время увлекающим канатным дорожкам, протянутым на различной возвышенности, изучить природное окружение, которое лес создал в протяжении периода, и открыть тайны леса, открыть его для себя с новых горизонт. Тут могут вполне проходить и уроки-экскурсии для детей, занимающихся в расположенной поблизости экошколе.



Рисунок 8 – Канатный лабиринт

Подобным образом, в части игрового леса появляются два игровых уровня (Рисунок 9): один — базовый, занимающий площадь на земле, с насыщенным игровым шаром и тем боле подходящий для тех, кто пока только набирается смелости подняться выше, и второй — верхний воздушный, проходящий между светлыми запоминающимися арт-грибами. Тут есть зона как для малюток — с песочной пересыпкой, низкими эргономичными переговорными трубами, балансиrom и периметральными зонами для отдыха родителей внутри игровой области, — так и для детей постарше, где есть и лазательная система для самых

ловких, и горка, и совершенно необыкновенные качели: почти как у настоящего Маугли, из лианы.



Рисунок 9 – Два игровых уровня

Детская площадка, построенная по проекту «West 8» при участии компании Richter, специалистов в области игровых уличных пространств для детей разного возраста, — это огромный каркас корабля, а точнее, фрегата «Петр и Павел» в масштабе 70%, 27 метров длиной и 7 метров высотой. Все оснащение реализована в соответствии с корабельными обычаями отечественных мастеров. Внутреннее пространство разделено на несколько уровней, где соблюдены все меры безопасности. Пушки, подзорные трубы, горки, канаты и штурвал – здесь все есть, чтобы маленькие гости острова могли себя ощутить настоящими моряками, и напрямую объединит их с историей острова и его основоположника Петра I. Вблизи с детской площадкой создана небольшая область с навесом для родителей, которые с комфортом могут следить за своими детьми.

Детская площадка «Фрегат» — это многофункциональный комплекс, соединяющий в одном игровом зоне несколько образов игрового

оборудования: качели, лабиринт, лестницы, пространственные сети (Рисунок 10). Для передвижения во внутреннем пространстве «Фрегата» и преодоления преград посетителям потребуются навыки лазания, балансирования, ориентации в замкнутом пространстве, а также способности коммуникации для общения с иными гостями детской площадки. В ходе изучения «Фрегата» посетители передвигаются по элементам игрового оборудования, часть которых (лестницы, пандусы, настилы палуб, переходные ярусы) зафиксированы жестко и могут применяться в то же время несколькими посетителями. Вторая часть оборудования (вертикальные сеточные туннели, переходные сеточные туннели, прямые сети, раскачивающиеся подвесные мосты), способна передвигаться в ходе применения, и в целях безопасности на них рекомендуется сторониться скопления посетителей. Инструкциями отличного тона являются забота старших о младших, поддержка в преодолении препятствий и предупреждение от необдуманных действий.



Рисунок 10 – Детская площадка «Фрегат»

2. Проектно-композиционная часть

Цель проекта – разработать уличное пространство для прилегающей к кафе «Дом у озера» территории, с целью улучшения условий пребывания посетителей кафе, как для взрослых, так и для детей. В данном проекте разрабатывается детская площадка, качельный комплекс, скамьи и урны.

2.1 Концепция проекта и формообразование

Концепция проекта разрабатывалась с опорой на «подсказки» самого пространства. В первоначальной концепции главной пространственной особенностью территории было приятное времяпровождение. Находясь внутри помещения кафе, посетители не в полной мере могут насладиться видом из окна, и для решения этой задачи необходимо спроектировать уличную мебель и детскую площадку, чтобы посетители могли после пребывания в кафе отдохнуть на прилегающей территории.

На территории кафе «Дом у озера» прекрасное природное пространство, которое было взято за основу концепции и интегрировано в проект.

Соответственно, после выявления этих особенностей и эмоциональных посылов пространства, была сформирована концепция «домик на дереве». Этот архетип стал катализатором идей, имея потенциал для дальнейшего проектного поиска (Рисунок 11, 12).

Идея проекта состоит в создании «домиков на деревьях», которые соединены между собой в единую систему, посредством переходов, мостиков, и лестниц. Сама форма «домиков» не натуралистична, а стилизована из формы шишки, что отражает стремление к визуальной передаче экостиля.

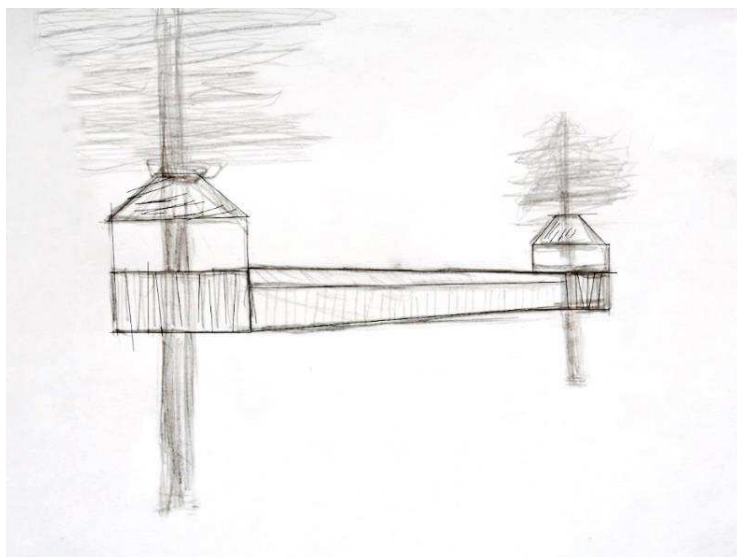


Рисунок 11 – Эскизы



Рисунок 12 – Эскизы

Концепция детского пространства выполнена в экостиле, так как концепция кафе выполнена в данном стиле, и детская площадка будет продолжением концепции кафе.

Главной задачей проектирования стало создание детского пространства на задней части кафе «Дом у озера», которая бы состояла из групп мебельных объектов и детских игровых комплексов. Формообразующими ориентиром стала форма шишки.

2.2 Концепция проекта и формообразование

Главный объект проекта — это три домика стилизованные под шишку, два из которых связаны между собой канатным мостиком и имеют разные входы с двух сторон, один из которых ступенчатая лесенка, а второй канатная лесенка направленная вертикально вверх (Рисунок 13, 14).



Рисунок 13 – Ступенчатая лесенка (первая сторона подъема)



Рисунок 14 – Канатная лесенка (вторая сторона подъема)

Третья шишка не связана с другими, имеет два входа – первый подъем по брускам вверх к шишке, а вторая это детский скалодром с канатом по середине прикрепленная к шишке. (Рисунок 15, 16).



Рисунок 15 – Брусчатка (вторая сторона подъема)



Рисунок 16 – Детский скалодром (вторая сторона подъема)

Практически все объекты имеют темные элементы дерева, поэтому и лавочка выполнена в таких же материалах. Простую по форме лавочку дополняют интересно врезанные ножки, имеющие нестандартную форму (Рисунок 17). Форма таких ножек и не стандартные соединения послужили идеей для других объектов.



Рисунок 17 – Лавочка

Спроектирована урна под тематику, напоминающий отдаленно форму стилизованной шишки. Разделена урна на два отдела, для пластика и для биоотходов, о чем символизирует цвет отделов и металлические знаки, прикрепленные к деревянной дощечке, оранжевый цвет – биоотходы, серый цвет – пластик (Рисунок 18).



Рисунок 18 – Урна

Качели отходят от тематики шишки, но при этом остаются элементы экостиля с плавно изогнутыми сиденьями из реек (Рисунок 19). Сверху присутствуют деревянные соединения для передачи стиля, а также эти соединения имеют важную роль для изменения количества качелей, соединенных вместе, качели могут быть, как и одиночные так и двойные, тройные и даже четверные (Рисунок 20).



Рисунок 19 – Качели

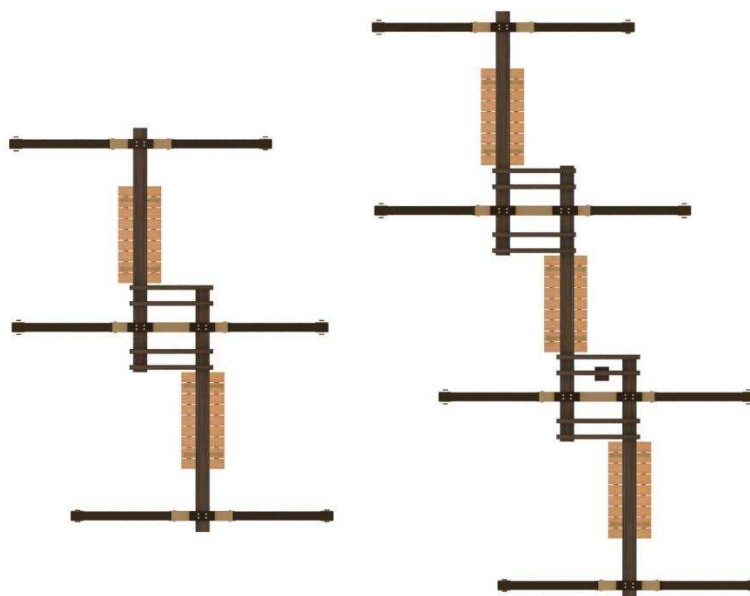


Рисунок 20 – Возможные количества соединения качель

Дополнительный игровой комплекс для детей выполнен из металла и имеет структурную сетку (Рисунок 21).

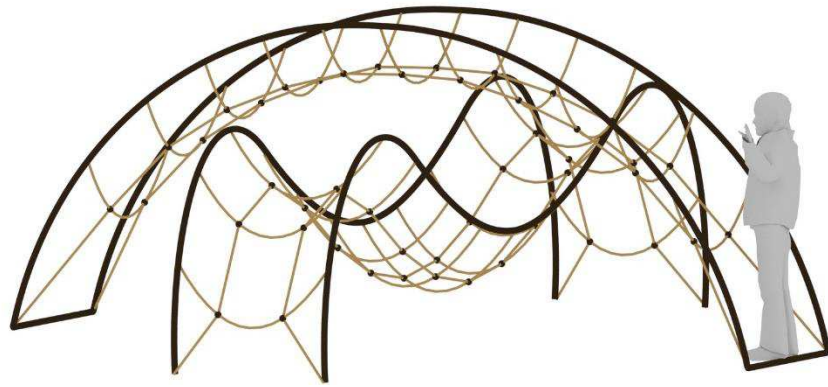


Рисунок 21 – игровой комплекс

2.3 Цветофактурное решение проекта

Так как концепция проекта связана с природой, чтобы объекты проектирования не казались чем-то инородными, цветофактурное решение должно быть заимствовано из окружения места проектирования.

Так как место проектирования — это задняя часть кафе открытая местность с деревьями, было решено использовать тёмный и светлый оттенок древесины, создавая тем самым ощущение того, что все объекты имеют некую связь с природой. Металлы, окрашенные в темные и светлые оттенки, подчеркивают деревянные элементы (Рисунок 22).



Рисунок 22 – Цветофактурная карта

3. Конструкторско-технологическая часть

Существуют общие требования к применяемым в уличной мебели конструктивно-технологическим решениям, которые необходимо учитывать при проектировании:

- 1) соответствие материалов и конструкции климату и назначению;
- 2) антивандальную защищенность - от разрушения, оклейки, нанесения надписей и изображений;
- 3) возможность ремонта или замены деталей;
- 4) удобство обслуживания, а также механизированной и ручной очистки территории;
- 5) эргономичность конструкций (высоту и наклон спинки, высоту урн и прочее);
- 6) безопасность для потенциальных пользователей;

3.1 Обоснования выбора материалов

В качестве основного используемого материала выбрана дерево. Дерево, природный натуральный материал, как нельзя лучше подходит для уличной мебели. Кроме превосходного внешнего вида к преимуществам древесины относятся полная экологичность и натуральность материала, прочность и долговечность, которые так важны для уличной мебели. Этот материал обладает большим рядом характеристик, которые соответствуют концепции и идее проекта: эстетические качества, и экологично чистое сырье; материал тактильно приятный и обладает природной теплотой, успешно используется и в

декоративных работах, и в конструктивных решениях, легко поддается окрашиванию, приданию фактур, доступный и экологически чистый материал. Для минимизации воздействий внешней среды в процессе производства изделия обрабатывают специальными антисептическими средствами, лаками, восковыми пропитками.

В конструкции всех элементов комплекта уличной мебели используется алюминий. Уличная мебель из металла – очень долговечное и прочное решение, которое при минимальном уходе будет служить годами. Каждый металл обладает устойчивостью к солнечным лучам и температурным колебаниям, кроме этого, материал с легкостью окрашивается в любой цвет, что немаловажно для данного проекта. Поверхности обрабатывают защитными антикоррозийными средствами, благодаря чему срок эксплуатации изделий достигает 25 лет.

3.2 Конструктивное решение проекта

Разработанный игровой комплекс состоит из главных и дополнительных объектов. Главным объектом комплекса является «шишка на ножках», так как идея данного объекта состояла в том, чтобы создать домик на дереве, была изменена концепция «на дереве» на «ножки», так появилась устойчивая опора на четырех ножках, на которых и будет держаться металлический каркас. Для передачи фактуры шишки были использованы треугольные шпонированные доски, которые крепятся на каркасе с внешней стороны. На верхней части шишки в нескольких из треугольных элементов монтированы светодиодные ленты в алюминиевом профиле для подчеркивания фактуры в вечернее время суток.

3.3 Эргономическое обоснования

«Шишка» имеет нестандартную форму для детских площадок, поэтому были тщательно подобраны эргономические размеры по всем параметрам ГОСТ:

Так как высота свободного падения не должна превышать 3000 мм. от земли по ГОСТУ, было взято 1150мм. что подходит по всем эргономическим требованиям.

Для предупреждения травм при падении детей с игрового оборудования по всей зоне приземления устраивают ударопоглощающие покрытия, поэтому вся игровая площадь покрыта древесной измельченной корой, а именно мульчей (Рисунок 23). Состав покрытия должен обеспечивать сохранность ударопоглощающих свойств в течение всего срока эксплуатации оборудования, с которым это покрытие применяется (Рисунок 24).



Рисунок 23 – Мульча

Наименование материала	Разрешенный размер частиц	Минимальная толщина ¹⁾	Критическая высота падения
Рыхлая почва, торф	-	-	< 1000
Древесная кора	20-80	200	< 2000
		300	< 3000
Древесная стружка	5-30	200	< 2000
		300	< 3000
Песок ²⁾	0,2-2	200	< 2000
		300	< 3000
Гравий ²⁾	2-8	200	< 2000
		300	< 3000
Синтетические покрытия (резиновая плитка, маты, монолитное резиновое покрытие)	-	В соответствии с испытаниями по критерию НИС ГОСТ Р ЕН 1177	

1) Для сыпучих материалов толщину слоя необходимо увеличить на 100 мм для компенсации вытеснения материала при эксплуатации покрытия.

2) Песок/гравий не должен содержать загрязнений или частиц глины.

Рисунок 24 – Примеры ударопоглощающих покрытий зоны приземления

Радиус платформы составляет 1050мм. для свободного перемещения детей, на данной платформе могут находиться от двух до четырех детей (Рисунок 25).

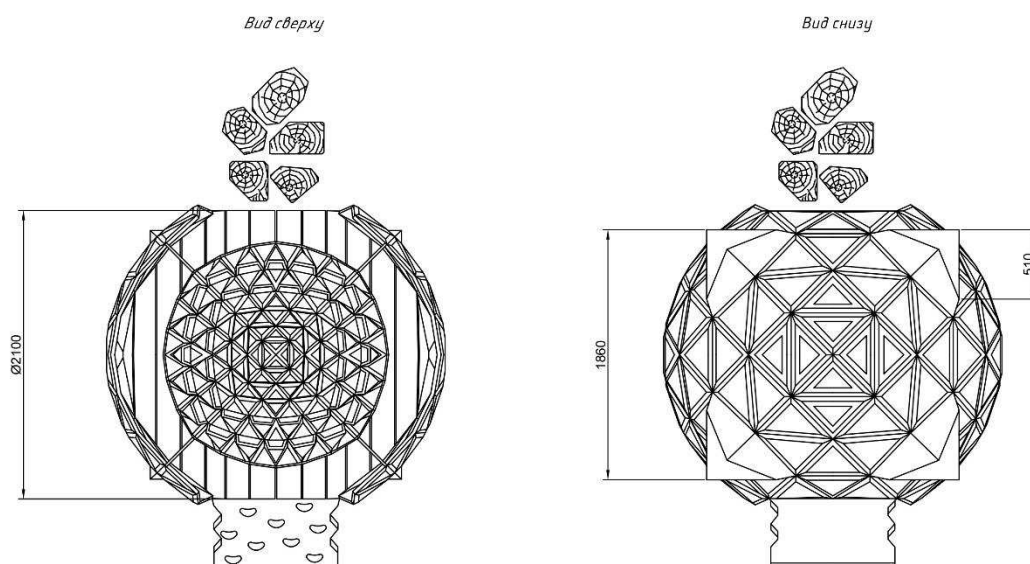


Рисунок 25 – Чертеж разработанной детской игровой площадки

Перила имеют высоту в 600мм. так как перила для оборудования, труднодоступного для детей возраста менее трех лет, оборудуют, если платформа располагается на высоте от 1000 до 2000 мм. Высота перил от платформы должна быть не менее 600 и не более 850 мм. (Рисунок 26).

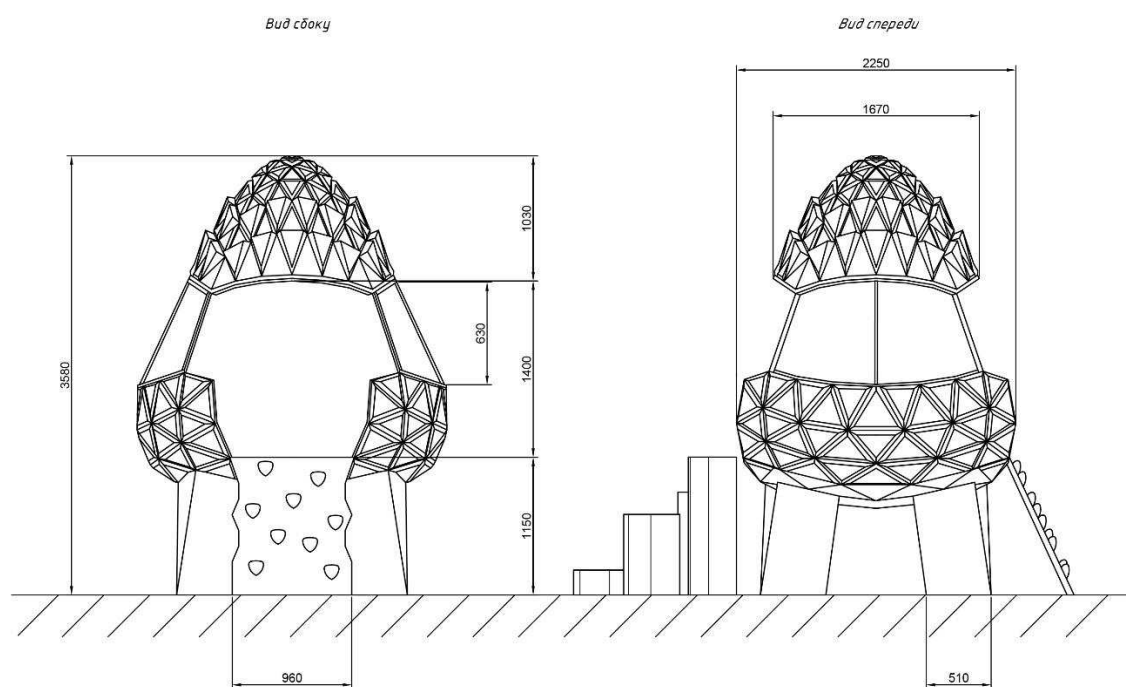


Рисунок 26 – Чертеж разработанной детской игровой площадки

Качели, согласно ГОСТ Р 52169-2012 «Оборудование и покрытия детских игровых площадок. Безопасность конструкции и методы испытаний. Общие требования» [6], являются качелями с двумя точками подвеса – второй тип. Согласно этому, в состоянии покоя расстояние от качели до поверхности пола должно быть не менее 400мм [7] (Рисунок 27).

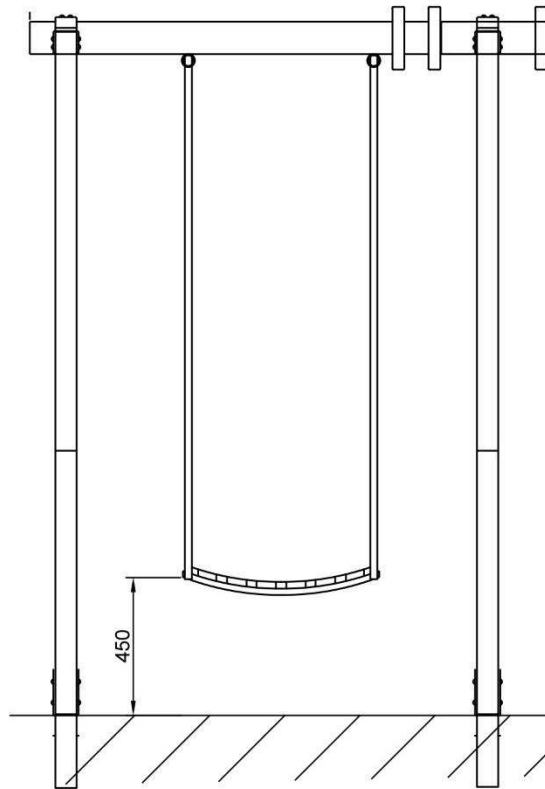


Рисунок 27 – Чертеж качели

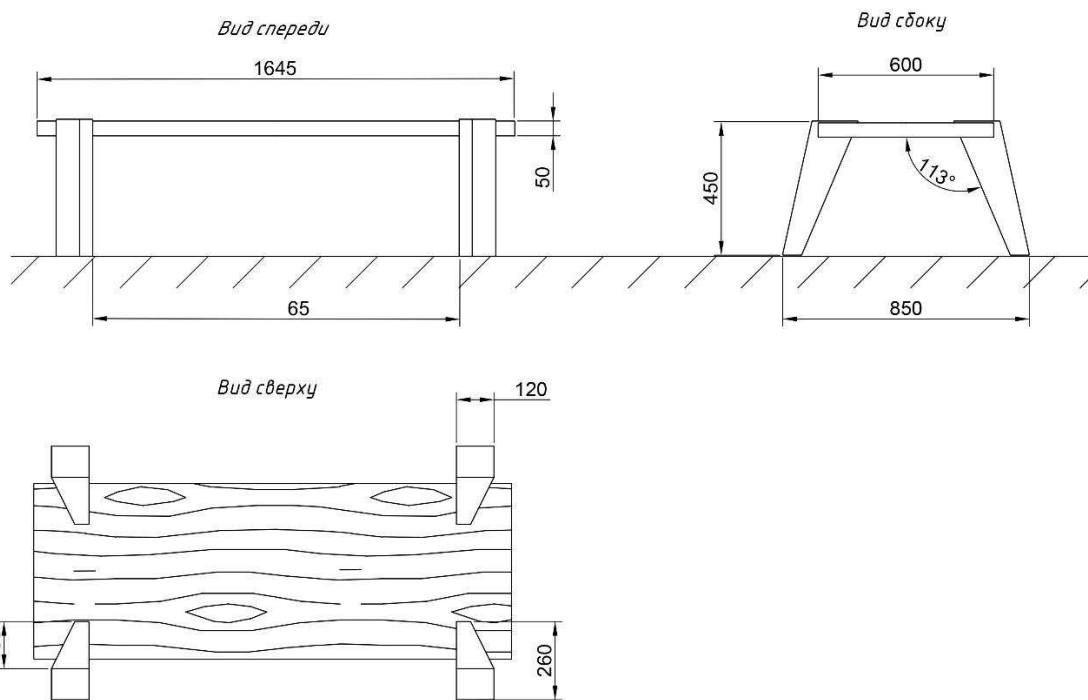


Рисунок 28 – Чертеж скамейки

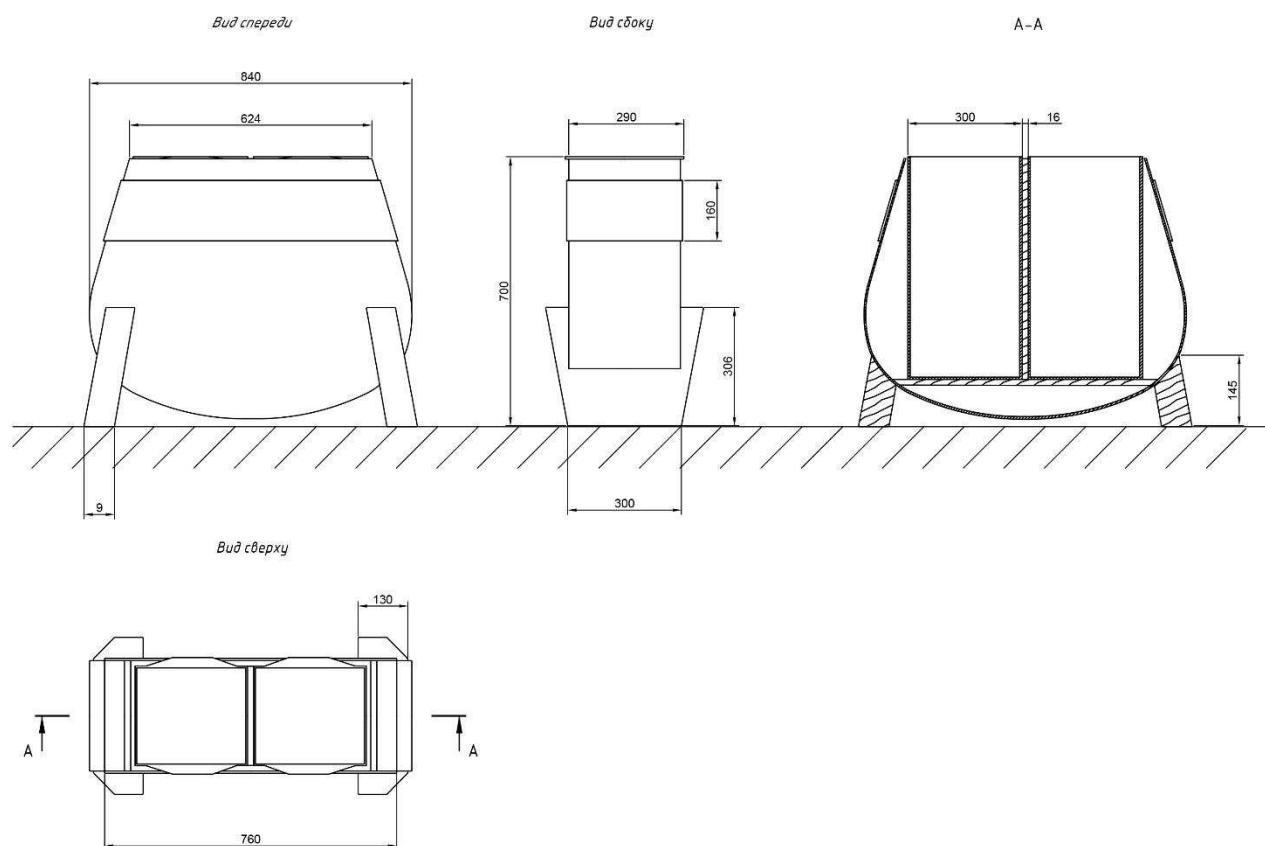


Рисунок 29 – Чертеж урны

3.4 Техническое решение проекта

Сборка главного объекта «Шишки» осуществляется методом соединения нескольких деталей к основной конструкции. Данная конструкция имеет главный металлический каркас, который повторяет все изгибы формы, к которому прикрепляются наружная часть деревянного каркаса и крепится со внутренней стороны к наружному деревянному каркасу, далее платформа, которая крепится к металлическому каркасу (Рисунок 30, 31).



Рисунок 30 – Сборка нижней части шишки



Рисунок 31 – Сборка верхней части шишки

Качели имеют сборно-разборную конструкцию, это сделано для того чтобы изменять количества качель соединенных вместе, благодаря специальному

соединению из брусков (Рисунок 32). качели могут быть, как и одиночные так и двойные, тройные и даже из пяти соединений (Рисунок 33, 34, 35, 36).

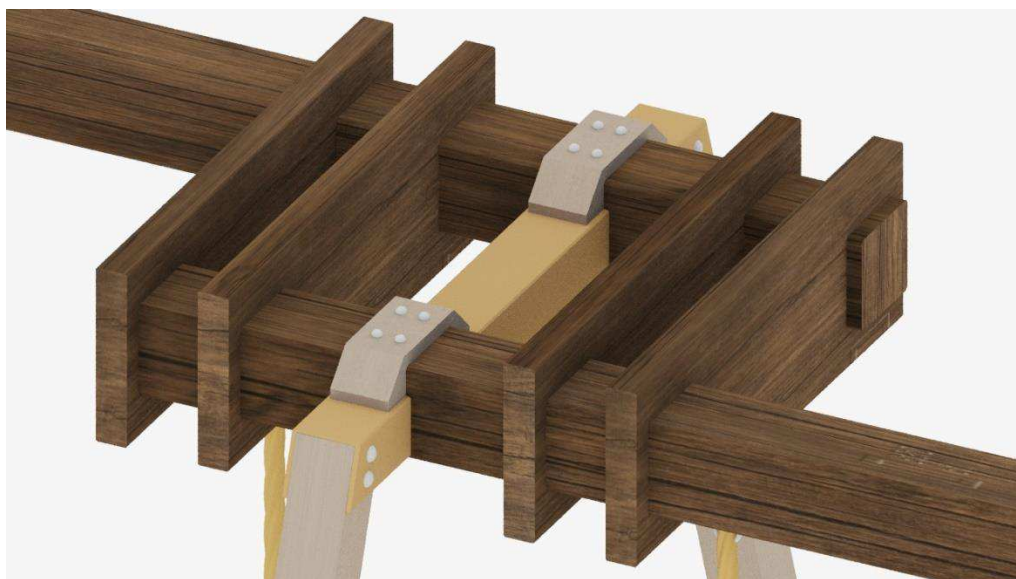


Рисунок 32 – Специальное соединение из брусков



Рисунок 33 – Одиночная качеля



Рисунок 33 – Двойные качели



Рисунок 33 – Тройные качели

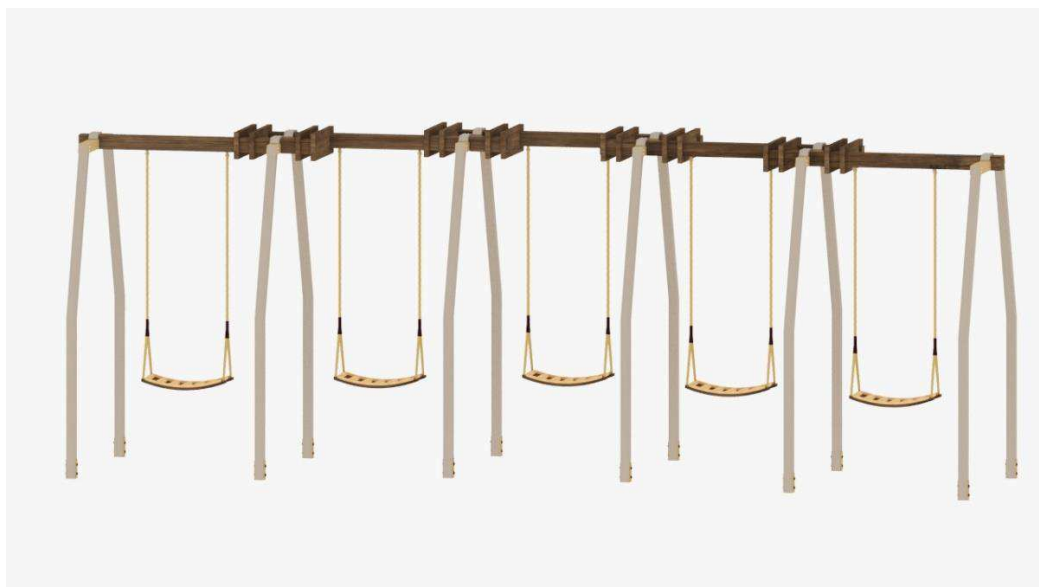


Рисунок 33 – Качели из пяти соединений

4. Экономические обоснования

Приложение №2
к договору № _____
от _____

Перечень комплектующих							#ССЫЛКА!
Наименование	Ед.изм	Размер (мм.)		Кол-во	Расход	Цена, руб.	Сумма, руб.
		Длина	Ширина				
Фанера ФСФ	кв.м.	400	350	120	16,8000	1 233р	20 714,40р.
Фанера ФСФ	кв.м.	200	150	80	2,4000	1 233р	2 959,20р.
труба профильная 20x20	м.	6 000		13	78,0000	110р	8 580,00р.
Доска строганая 40x146	шт.	1 000		14	14,0000	264р	3 696,00р.
Доска строганая 20x100	шт.	1 000		14	14,0000	224р	3 136,00р.
Доска строганая 40x100	шт.	1 000		10	10,0000	224р	2 240,00р.
Чурбак дубовый ø35	шт.	50		5	5,0000	1 027р	5 135,00р.
Led-лента светодиодная SMD 2835-600 Lm MAX 12w	м.	1 000		6	6,0000	101р	606,00р.
Профиль для светодиодной ленты прямой	м.	1 000		6	6,0000	240р	1 440,00р.
Канат длина 6 м, d=26 мм , х/б, цвет белый	шт.	6 000		1	1,0000	2 200р	2 200,00р.
Сумма							50 706,60р.
Дополнительные услуги							
Всего к оплате							50 706,60р.

ЗАКЛЮЧЕНИЕ

Дизайн-проект детского игрового пространства для кафе «Дом у озера» опирается, прежде всего, на концептуальную составляющую – интеграция окружения в проектируемое пространство, создание связи между природой и кафе.

Данная детская игровая площадка служит в первую очередь как арт пространство для привлечения внимания посетителей, а после как игровую площадку для детей.

Для привлечения посетителей была выбрана кедровая шишка не просто так, кедровая шишка – символ богатых сибирских лесов и величественных просторов, которая как ничто другое отражает особенную атмосферу Сибири.

СПИСОК ИСПОЛЬЗОВАННЫХ ИСТОЧНИКОВ

1. Официальный сайт сети ресторанов Bellini group кафе «Дом у озера» [Электронный ресурс]; Режим доступа - <https://bellinigroup.ru/rest/dom-u-ozera/>
2. Официальный сайт Википедии, статья об острове Татышево [Электронный ресурс]; Режим доступа - <https://ru.wikipedia.org/wiki/Татышев>
3. Статья про детскую площадку в Казани «Сказочный лес» [Электронный ресурс]; Режим доступа - <https://prorus.ru/projects/fairytale-forest-playground-in-kazan/>
4. Статья про детскую площадку «Фрегат» в Санкт-Петербурге [Электронный ресурс]; Режим доступа - <https://www.newhollandsp.ru/what-to-do/kids-playground/>
5. Официальный сайт Ivybush [Электронный ресурс]; Режим доступа- <https://www.ivybush.ru>
6. Официальный сайт цветových схем [Электронный ресурс]; Режим доступа- <https://colorscheme.ru>
7. Официальный сайт Canava [Электронный ресурс]; Режим доступа- <https://www.canva.com>
8. ГОСТ Р 52167-2003 «Оборудование и покрытия детских игровых площадок. Безопасность конструкции и методы испытаний качелей. Общие требования». М: ИПК Издательство стандартов, 2004
9. ГОСТ Р 52169-2003 «Оборудование детских игровых площадок. Безопасность конструкции и методы испытаний. Общие требования». - М.: Стандартиформ, 2008.
10. Каталог «Leroy Merlin» [Электронный ресурс] – Режим доступа <https://krasnoyarsk.leroymerlin.ru/>.

Форма информационной карты заявки на размещение выпускной квалификационной работы на сайте университета

Наименование поля данных	Информация
1 Автор (фамилия, имя, отчество студента)	Молдотаев Азамат Русланович
2 Руководитель (фамилия, имя, отчество), должность, ученая степень, ученое звание	ст. преподаватель Филипская Ирина Викторовна
3 Код Государственного рубрикатора научно-технической информации (ГРНТИ)	
4 Заглавие (тема ВКР)	Проект уличного комплекса для кафе «Дом у озера»
5 Тип документа: выпускная квалификационная работа бакалавра, дипломная работа специалиста, дипломный проект специалиста, магистерская диссертация	Выпускная квалификационная работа бакалавра
6 Код и наименование направления подготовки (специальности) /профиля/ магистерской программы/специализации	54.03.01
7 Институт, кафедра	Институт Архитектуры и Дизайна, кафедра «Дизайн»
8 Год издания/защиты (текущий)	2021
9 Место издания	Красноярск
10 Издатель	Сибирский федеральный

	университет
11 E-mail руководителя ВКР	
12 Пароль	
13 Заявление о соблюдении авторских прав	<i>Я подтверждаю, что выпускная работа написана в соответствии с правилами академической этики и не нарушает авторских прав иных лиц</i>
14 Наличие соавторов (да/нет)	
16 Наличие конфиденциальной информации в тексте выпускной квалификационной работы	<i>а) Я подтверждаю, что текст ВКР не содержит сведений, составляющих государственную тайну, а также производственных, технических, экономических, организационных и других сведений, в том числе о</i>

Примечания:

- 1) Все поля информационной карты обязательны для заполнения
- 2) Пункты 3, 5-7 выбираются из словаря.

Отчет о проверке на заимствования №1



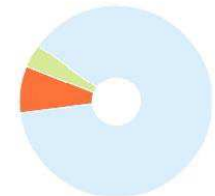
Автор: Молдотаев Азамат Русланович
Проверяющий: Молдотаев Азамат Русланович
Организация: Сибирский федеральный университет
 Отчет предоставлен сервисом «Антиплагиат» - <http://sfukras.antiplagiat.ru>

ИНФОРМАЦИЯ О ДОКУМЕНТЕ

№ документа: 143695
 Начало загрузки: 19.06.2021 16:06:56
 Длительность загрузки: 00:00:14
 Имя исходного файла:
 vkr_moldotaev_a_r_16_06_-_kopiya.docx
 Название документа:
 Размер текста: 1 кБ
 Символов в тексте: 22687
 Слов в тексте: 2708
 Число предложений: 139

ИНФОРМАЦИЯ ОБ ОТЧЕТЕ

Последний готовый отчет (ред.)
 Начало проверки: 19.06.2021 16:07:11
 Длительность проверки: 00:00:18
 Комментарии: не указано
 Поиск с учетом редактирования: да
 Модули поиска: ИПС Адилет, Библиография, Сводная коллекция ЭБС, Интернет Плюс, Сводная коллекция РГБ, Цитирование, Переводные заимствования (RuEn), Переводные заимствования по eLIBRARY.RU (EnRu), Переводные заимствования по Интернету (EnRu), Переводные заимствования издательства Wiley (RuEn), eLIBRARY.RU, СПС ГАРАНТ, Медицина, Диссертации НББ, Перефразирование по eLIBRARY.RU, Перефразирование по Интернету, Патенты СССР, РФ, СНГ, СМИ России и СНГ, Модуль поиска "СФУ", Шаблонные фразы, Кольцо вузов, Издательство Wiley, Переводные заимствования

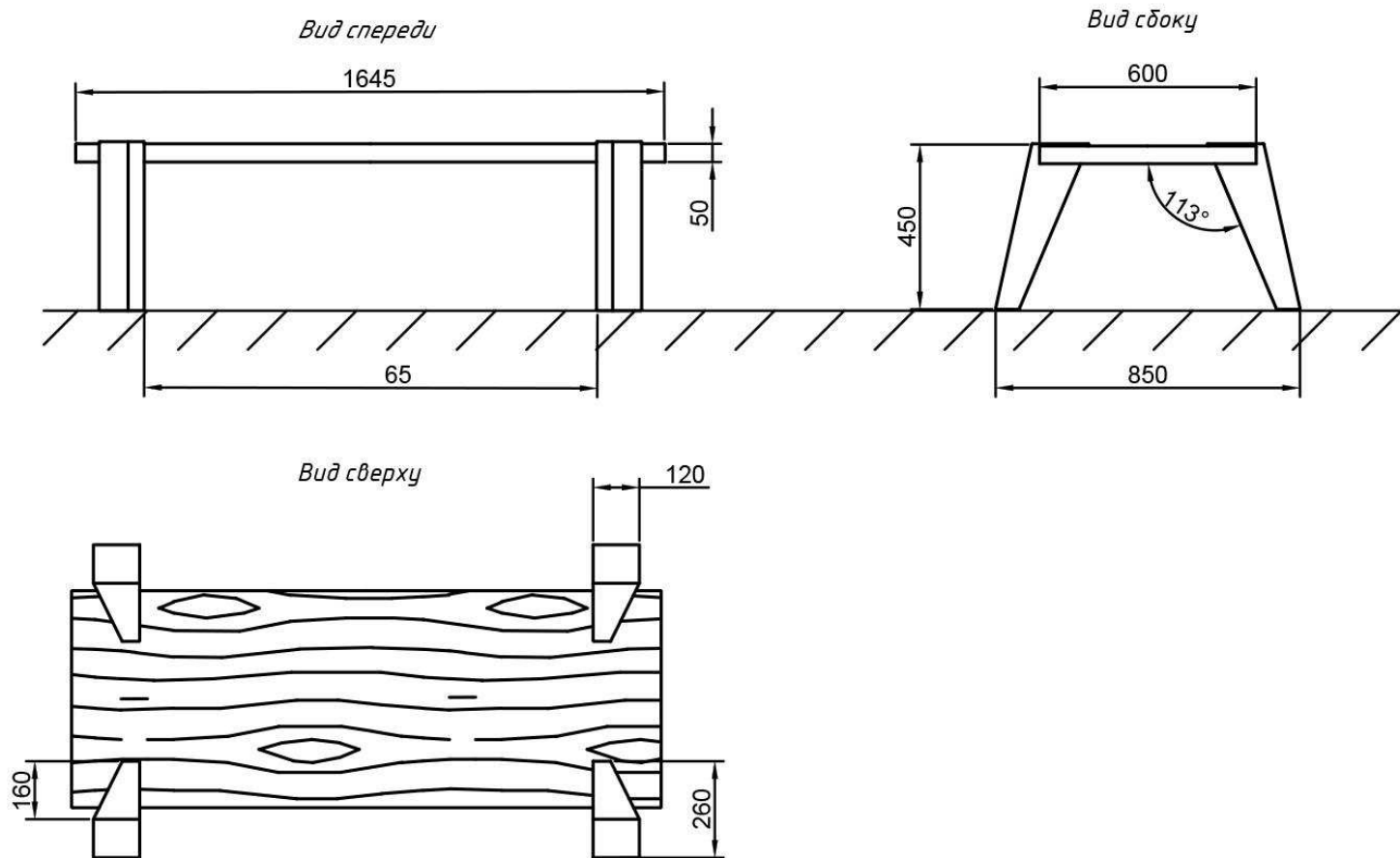


Заимствования — доля всех найденных текстовых пересечений, за исключением тех, которые система отнесла к цитированиям, по отношению к общему объему документа.
Самочитирование — доля фрагментов текста проверяемого документа, совпадающий или почти совпадающий с фрагментом текста источника, автором или соавтором которого является автор проверяемого документа, по отношению к общему объему документа.
Цитирования — доля текстовых пересечений, которые не являются авторскими, но система посчитала их использование корректным, по отношению к общему объему документа. Сюда относятся оформленные по ГОСТу цитаты; общеупотребительные выражения; фрагменты текста, найденные в источниках из коллекций нормативно-правовой документации.
Текстовое пересечение — фрагмент текста проверяемого документа, совпадающий или почти совпадающий с фрагментом текста источника.
Источник — документ, проиндексированный в системе и содержащийся в модуле поиска, по которому проводится проверка.
Оригинальность — доля фрагментов текста проверяемого документа, не обнаруженных ни в одном источнике, по которым шла проверка, по отношению к общему объему документа.
 Заимствования, самочитирование, цитирования и оригинальность являются отдельными показателями и в сумме дают 100%, что соответствует всему тексту проверяемого документа.
 Обращаем Ваше внимание, что система находит текстовые пересечения проверяемого документа с проиндексированными в системе текстовыми источниками. При этом система является вспомогательным инструментом, определение корректности и правомерности заимствований или цитирований, а также авторства текстовых фрагментов проверяемого документа остается в компетенции проверяющего.

№	Доля в отчете	Доля в тексте	Источник	Актуален на	Модуль поиска	Блоков в отчете	Блоков в тексте
[01]	2,12%	3,64%	Концептуальное предложение по организации развлекательного комплекса в городском парке для детей дошкольного возраста	10 Июн 2018	Кольцо вузов	1	3
[02]	1,7%	3,39%	Прогулка зимним солнечным днём по острову Татышев : kwakin_misha — LiveJournal https://kwakin-misha.livejournal.com	18 Июн 2021	Интернет Плюс	1	4
[03]	0%	3,34%	Татышев http://ru.wikipedia.org	18 Июн 2021	Интернет Плюс	0	4
[04]	0%	3,17%	Остров Татышев http://ru.wikipedia.org	30 Янв 2017	Перефразирования по Интернету	0	3
[05]	1,08%	3,09%	Татышев остров http://ru.wikipedia.org	21 Мар 2018	Интернет Плюс	1	7
[06]	2,23%	2,83%	Национальный стандарт РФ ГОСТ Р 52169-2012 "Оборудование и покрытия детских игровых площадок. Безопасность конструкции и методы испытаний. Общие требования" (утв. приказом Федерального агентства по техническому регулированию и метрологии от 23 ноября 20... http://ivo.garant.ru	18 Апр 2017	СПС ГАРАНТ	3	4
[07]	0%	2,77%	ГОСТ Р 52169-2012 Оборудование и покрытия детских игровых площадок. Безопасность конструкции и методы испытаний. Общие требования, ГОСТ Р от 23 ноября 2012 года №52169-2012 http://docs.cntd.ru	26 Июн 2019	Интернет Плюс	0	4
[08]	0%	2,77%	ГОСТ Р 52169-2012 Оборудование и покрытия детских игровых площадок. Безопасность конструкции и методы испытаний. Общие требования, ГОСТ Р от 23 ноября 2012 года №52169-2012 http://docs.cntd.ru	19 Янв 2021	Интернет Плюс	0	4
[09]	0%	2,77%	ГОСТ Р 52169-2012 Оборудование и покрытия детских игровых площадок. Безопасность конструкции и методы испытаний. Общие требования, ГОСТ Р от 23 ноября 2012 года №52169-2012 http://docs.cntd.ru	19 Янв 2021	Интернет Плюс	0	4
[10]	0,77%	2,71%	Остров Татышев http://ru.wikipedia.org	раньше 2011	Интернет Плюс	2	8
[11]	0%	2,69%	ГОСТ Р 52169-2012. Национальный стандарт Российской Федерации. Оборудование и покрытия детских игровых площадок. Безопасность конструкции и методы испытаний. Общие требования.	21 Авг 2018	Интернет Плюс	0	4

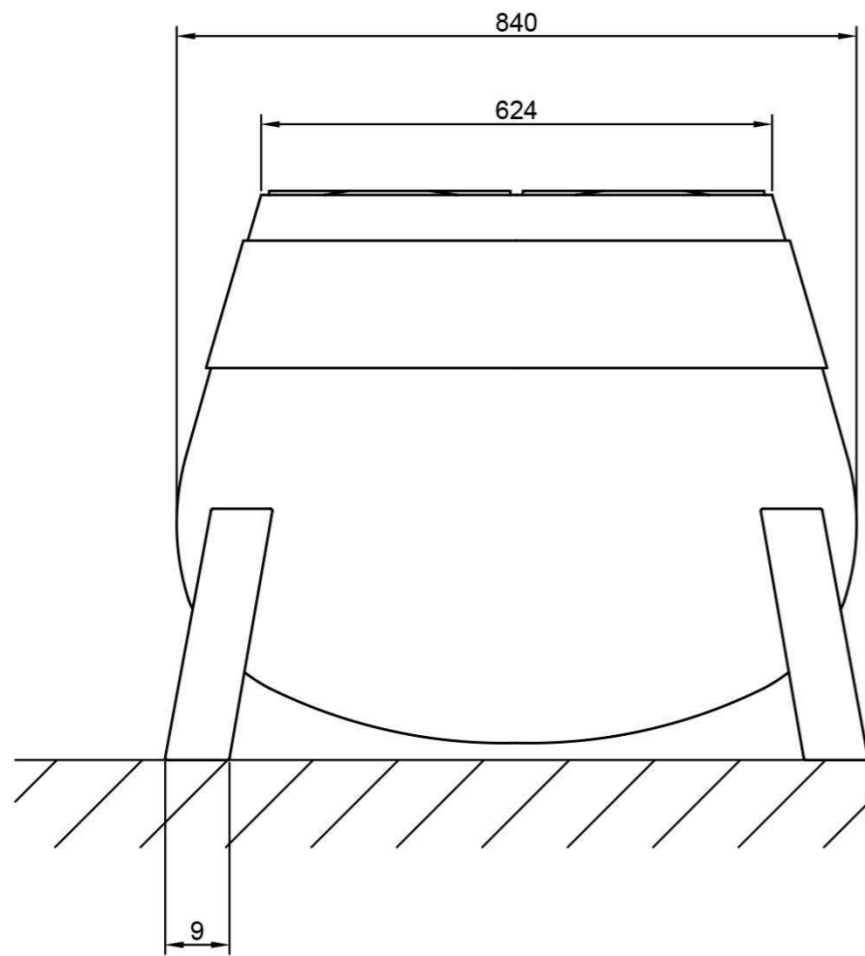
			http://dooc-altai.ru					
[12]	0%	2,69%	ГОСТ Р 52169-2012 Оборудование и покрытия детских игровых площадок. Безопасность конструкции и методы испытаний. Общие требования, ГОСТ Р от 23 ноября 2012 года №52169-2012 http://docs.cntd.ru	19 Янв 2021	Интернет Плюс	0	4	
[13]	0%	2,34%	ГОСТ Р 52169-2012 Оборудование и покрытия детских игровых площадок. Безопасность конструкции и методы испытаний. Общие требования, ГОСТ Р от 23 ноября 2012 года №52169-2012 (1/2) http://docs.cntd.ru	29 Янв 2017	Перефразирования по Интернету	0	3	
[14]	0%	2,34%	ГОСТ Р 52169-2012: Оборудование и покрытия детских игровых площадок. Безопасность конструкции и методы испытаний. Общие требования (1/2) http://standartgost.ru	13 Янв 2017	Перефразирования по Интернету	0	3	
[15]	0,15%	2,3%	не указано http://standartgost.ru	28 Янв 2017	Перефразирования по Интернету	1	3	
[16]	0%	2,2%	Барсамян К_К_ ДИЗН-1501 (картинки)	20 Июн 2019	Кольцо вузов	0	3	
[17]	0,64%	1,91%	Решение Арбитражного суда Хабаровского края от 17 июля 2018 г. по делу N А73-7585/2018 (ключевые темы: ст.14.43 коап рф - росстандарт - гост - причинение вреда жизни - национальные стандарты) http://arbitr.garant.ru	13 Авг 2018	СПС ГАРАНТ	1	3	
[18]	0%	1,56%	Решение Управления Федеральной антимонопольной службы по Владимирской области от 14 июня 2018 г. N Г 521-04/2018 http://ivo.garant.ru	14 Авг 2018	СПС ГАРАНТ	0	2	
[19]	0%	1,26%	Пояснительная записка.docx	12 Июн 2020	Кольцо вузов	0	2	
[20]	0%	1,26%	Подлужная, Анастасия Сергеевна Аккумуляция тяжелых металлов в почве и древесных культурах рекреационных зон г. Красноярск : диссертация ... кандидата биологических наук : 03.02.08 Красноярск 2019 http://dlib.rsl.ru	15 Окт 2019	Сводная коллекция РГБ	0	2	
[21]	0%	1,22%	Проект реконструкции благоустройства и озеленения дворовых территорий, в первой части микрорайона _Нагорный_	21 Июн 2019	Кольцо вузов	0	2	
[22]	0%	1,22%	Проект реконструкции благоустройства и озеленения территории детского сада _14_ Петушок_ и дворовых территорий, ограниченных ул. Героев Сталинградской Битвы, Кутрухина и прилегающими проездами	22 Июн 2019	Кольцо вузов	0	2	
[23]	1,19%	1,19%	не указано	раньше 2011	Шаблонные фразы	6	6	
[24]	0,61%	1,19%	Фирменный стиль для красноярского художественного музея им. В. И. Сурикова https://core.ac.uk	23 Ноя 2020	Интернет Плюс	2	2	
[25]	0%	1,19%	Кафедра «Дизайн» УТВЕРЖДАЮ Заведующий кафедрой Т. К. Симанженкова, 2016г. БАКАЛАВРСКАЯ РАБОТА Дизайн - PDF Скачать Бесплатно https://docplayer.ru	15 Июн 2021	Интернет Плюс	0	2	
[26]	0%	1,17%	Проблемы благоустройства дворовых территорий муниципального образования (на материалах г. Тюмени) https://nauchkor.ru	11 Окт 2020	Интернет Плюс	0	3	
[27]	0%	1,14%	РусоваАО_ЛАрх51з_200221_1162001137.docx	21 Фев 2021	Кольцо вузов	0	2	
[28]	0%	1,05%	Какие требования предъявляются к оборудованию детских площадок? http://kislovodsk.bezformata.ru	21 Дек 2018	СМИ России и СНГ	0	2	
[29]	0%	1,03%	Кафедра «Дизайн» БАКАЛАВРСКАЯ РАБОТА, Тема: Фирменный стиль «Рекламно развлекательный кинокомплекс «ЛУЧ» Пояснительная записка - PDF Скачать Бесплатно https://docplayer.ru	16 Мар 2020	Интернет Плюс	0	1	
[30]	0%	1,02%	https://core.ac.uk/download/pdf/81247789.pdf https://core.ac.uk	29 Июн 2020	Интернет Плюс	0	2	
[31]	0%	1,02%	https://core.ac.uk/download/pdf/81247789.pdf https://core.ac.uk	29 Июн 2020	Интернет Плюс	0	2	
[32]	0,18%	0,97%	http://publish.sutd.ru/docs/content/sb_dizprostranstva_2019.pdf http://publish.sutd.ru	27 Июн 2020	Интернет Плюс	1	2	
[33]	0%	0,83%	МАГИСТЕРСКАЯ ДИССЕРТАЦИЯ. «Принципы ландшафтной организации прибрежных территорий реки Бугач в границах города Красноярск» - PDF Скачать Бесплатно https://docplayer.ru	25 Окт 2020	Интернет Плюс	0	2	
[34]	0%	0,8%	Красноярский краевой фонд науки принял участие во II Всероссийской научно-технической конференции «Борисовские чтения» http://krasnoyarsk.bezformata.com	19 Мая 2020	СМИ России и СНГ	0	1	
[35]	0,15%	0,76%	УЧЕТ ОБОРУДОВАНИЯ ДЕТСКИХ ПЛОЩАДОК. http://elibrary.ru	раньше 2011	Перефразирования по eLIBRARY.RU	1	1	
[36]	0%	0,76%	ПРАКТИКА ОБУСТРОЙСТВА ДЕТСКИХ ПЛОЩАДОК В Г. ЭЛИСТА	14 Июн 2018	Кольцо вузов	0	1	
[37]	0%	0,74%	https://core.ac.uk/download/pdf/84935211.pdf https://core.ac.uk	25 Окт 2020	Интернет Плюс	0	1	
[38]	0%	0,72%	«Я паркуюсь как...»: гнев соседей из-за стоянки на двух местах https://e1.ru	27 Мая 2021	СМИ России и СНГ	0	2	
[39]	0,69%	0,69%	Садовая мебель: виды, преимущества, как выбрать, производители https://wash.market	19 Июн 2021	Интернет Плюс	1	1	
[40]	0%	0,69%	Коты и ГОСТ «столкнулись» в обсуждении парфинцами новой детской площадки в поселке https://mngz.ru	27 Дек 2018	СМИ России и СНГ	0	1	
			Образовательный потенциал современных городских детских					

[41]	0%	0,68%	площадок: экспертиза и перспективы развития – тема научной статьи по наукам об образовании читайте бесплатно текст научно-исследовательской работы в электронной библиотеке КиберЛенинка https://cyberleninka.ru	19 Июн 2021	Интернет Плюс	0	2
[42]	0%	0,68%	ПРОЕКТИРОВАНИЕ СОВРЕМЕННОЙ ДЕТСКОЙ ПЛОЩАДКИ. http://elibrary.ru	20 Авг 2020	eLIBRARY.RU	0	2
[43]	0%	0,65%	Э. Распоряжение Администрации Тверской области от 7.06.2011 г. N 637-ра об утверждении технических разработок конструктивных решений оборудования детских игровых площадок. http://lib2.podelise.ru	08 Янв 2017	Парфразирования по Интернету	0	1
[44]	0%	0,62%	Информационные технологии общего назначения http://studentlibrary.ru	19 Дек 2016	Медицина	0	1
[45]	0%	0,61%	Детская площадка в Челябинске – под напряжением Новости Челябинска и Челябинской области uralpress.ru	03 Мая 2020	Интернет Плюс	0	1
[46]	0%	0,61%	Об утверждении Правил благоустройства города Смоленска (с изменениями на 15 декабря 2017 года), Постановление администрации г.Смоленска от 31 марта 2014 года №568-адм http://docs.cntd.ru	19 Июн 2021	Интернет Плюс	0	2
[47]	0%	0,61%	Об утверждении Правил благоустройства города Смоленска (с изменениями на 15 декабря 2017 года), Постановление администрации г.Смоленска от 31 марта 2014 года №568-адм http://docs.cntd.ru	16 Дек 2020	Интернет Плюс	0	2
[48]	0%	0,57%	Разработка модели влияния ассортимента продукции на финансовое состояние предприятия (на примере ОАО «Молоко»): бакалаврская работа http://biblioclub.ru	21 Янв 2020	Сводная коллекция ЭБС	0	1
[49]	0%	0,57%	Повышение доходности нефтяного бизнеса нефтегазовых предприятий в области нефтедобычи (на примере ПАО «Татнефть»): бакалаврская работа http://biblioclub.ru	21 Янв 2020	Сводная коллекция ЭБС	0	1
[50]	0%	0,57%	Известия Российской академии наук. Серия физическая. 2017. Т. 81, № 1 http://biblioclub.ru	21 Янв 2020	Сводная коллекция ЭБС	0	1
[51]	0%	0,57%	Буховцева, Ольга Васильевна Сопровождение процесса адаптации студентов к социокультурной среде вуза : автореферат дис. ... кандидата педагогических наук : 13.00.01 Красноярск 2018 http://dlib.rsl.ru	15 Мая 2018	Сводная коллекция РГБ	0	1
[52]	0%	0,57%	УЧЕТ ОБОРУДОВАНИЯ ДЕТСКИХ ПЛОЩАДОК. http://elibrary.ru	раньше 2011	eLIBRARY.RU	0	1
[53]	0%	0,57%	ПРОБЛЕМЫ ОБЕСПЕЧЕНИЯ БЕЗОПАСНОСТИ АТТРАКЦИОНОВ И ДЕТСКИХ ПЛОЩАДОК. http://elibrary.ru	14 Янв 2016	eLIBRARY.RU	0	1
[54]	0%	0,57%	ПОДБОР ЯДЕРНЫХ МИКРОСАТЕЛЛИТНЫХ ЛОКУСОВ ДЛЯ ВИДОВОЙ ИДЕНТИФИКАЦИИ ЛИСТВЯНИЦЫ ДАУРСКОЙ (ГМЕЛИНА) И ЛИСТВЯНИЦЫ СИБИРСКОЙ, А ТАКЖЕ СРАВНЕНИЕ ИХ ГЕНЕТИЧЕСКИХ ПРОФИЛЕЙ ДЛЯ РЕШЕНИЯ ЗАДАЧ ЛЕСНОГО ХОЗЯЙСТВА. http://elibrary.ru	04 Янв 2019	eLIBRARY.RU	0	1
[55]	0%	0,57%	ОФИЦИАЛЬНО	10 Янв 2019	СМИ России и СНГ	0	1
[56]	0%	0,57%	Panteleeva 2.docx	22 Янв 2020	Модуль поиска "СФУ"	0	1
[57]	0%	0,57%	Благоустройство территории храма архангела Михаила	30 Июн 2016	Кольцо вузов	0	1
[58]	0%	0,57%	Карпова Е.Г. _Разработка дизайн-проекта тематического «Сквера памяти» на месте бывшего кинотеатра «Маяк» г.о. Тольятти	01 Июл 2016	Кольцо вузов	0	1
[59]	0%	0,57%	Концепция реконструкции сквера в микрорайоне Строитель (г. Сыктывкар)	14 Июн 2018	Кольцо вузов	0	1
[60]	0%	0,57%	В Красноярске ищут «Друзей Суслика» http://gorodskoyportal.ru	03 Янв 2019	СМИ России и СНГ	0	2
[61]	0%	0,53%	Проектирование детской площадки для придомовой территории https://school-science.ru	19 Июн 2021	Интернет Плюс	0	1
[62]	0%	0,53%	Влияние электрических полей на структуру при магнитогидродинамической обработке алюминиевого сплава. http://elibrary.ru	01 Фев 2021	eLIBRARY.RU	0	1
[63]	0%	0,49%	Индустрия гостеприимства в России http://lbooks.ru	21 Янв 2020	Сводная коллекция ЭБС	0	1
[64]	0%	0,49%	не указано	раньше 2011	Цитирование	0	1
[65]	0%	0,47%	«Нам 10 лет»: десять явлений последнего десятилетия, без которых жизнь красноярцев уже немислима http://krasnoyarsk.bezformata.ru	08 Янв 2019	СМИ России и СНГ	0	1
[66]	0%	0,38%	Скачать: Государственный доклад МАП РФ (2/2) http://alppp.ru	19 Июн 2021	Интернет Плюс	0	1
[67]	0%	0,38%	Проектирование детской игровой комнаты в гостинице "Русь" https://knowledge.allbest.ru	12 Апр 2021	Интернет Плюс	0	1
[68]	0,24%	0,24%	Детская игровая площадка «Сказочный лес» в Казани https://pronus.ru	18 Июн 2021	Интернет Плюс	1	1
[69]	0,23%	0,23%	Решение Арбитражного суда Республики Коми от 27 июля 2017 г. по делу N А29-6016/2017 (ключевые темы: объекты долевого строительства - гарантийный срок - участник долевого строительства - застройщик - ненадлежащее исполнение) http://arbitr.garant.ru	09 Окт 2017	СПС ГАРАНТ	2	2

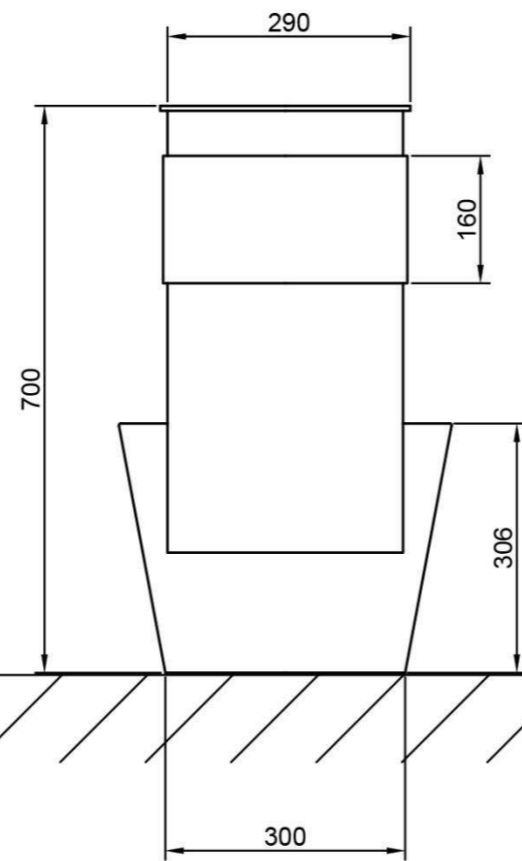


					ИАУД. КД. 54.03.01 -421726973			
						Лит.	Масса	Масштаб
Изм.	Лист	№ докум.	Подп.	Дата	Скамейка			1:20
Разраб.		Молдотаев А.Р.						
Проб.		Звонарева П.П.						
Т.контр.						Лист 1	Листов 10	
Н.контр.								
Утв.					Виды			

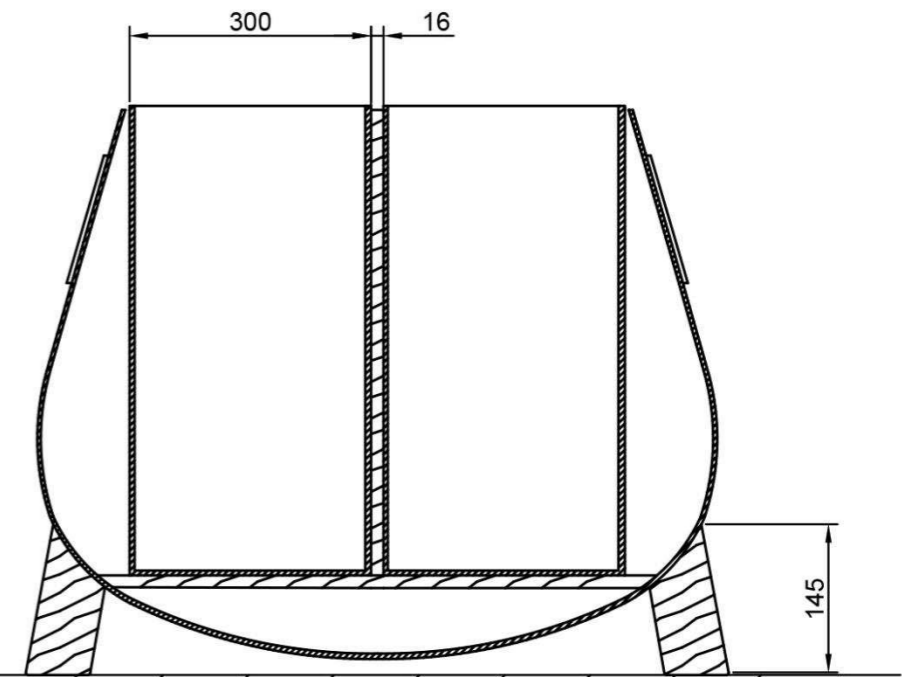
Вид спереди



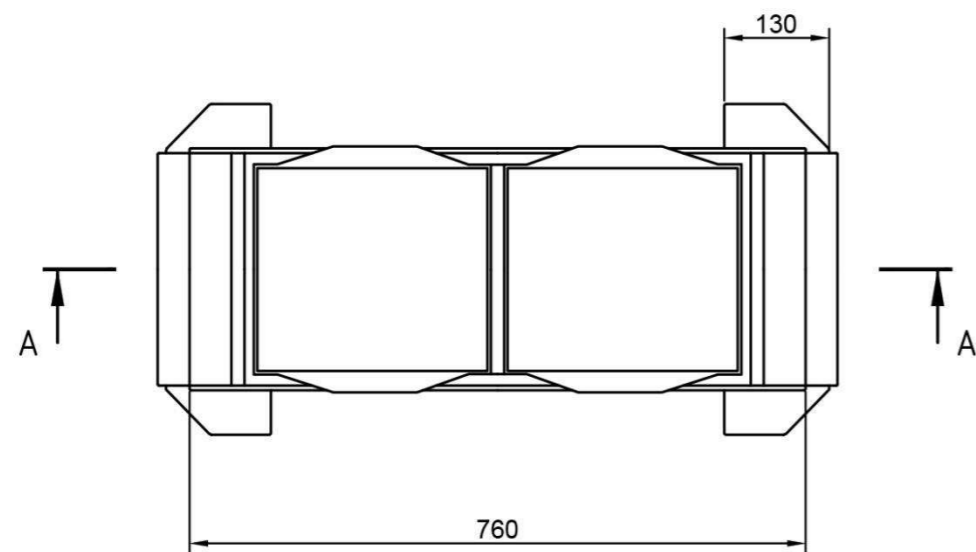
Вид сбоку



A-A

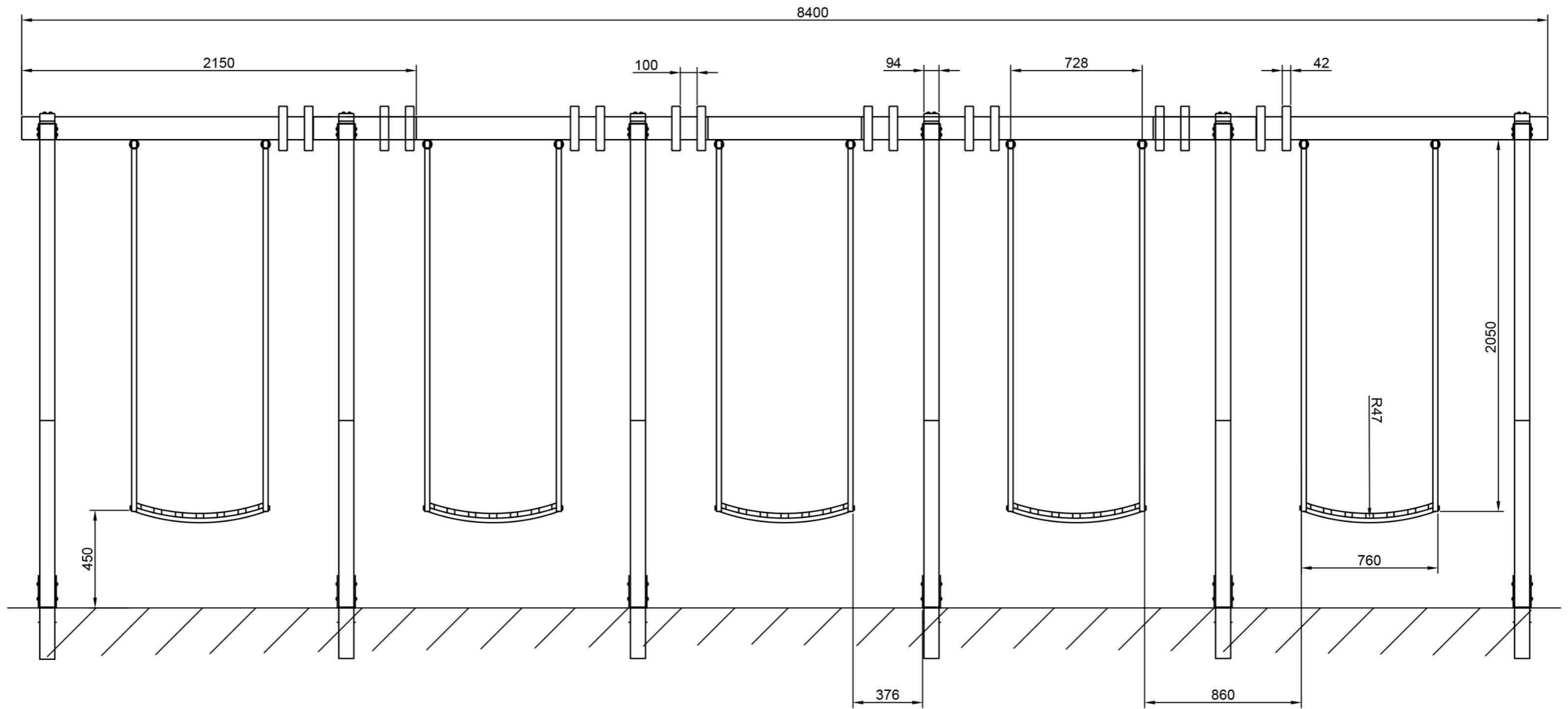


Вид сверху



					ИАУД. КД. 54.03.01 -421726973			
Изм.	Лист	№ докум.	Подп.	Дата	Урна	Лит.	Масса	Масштаб
Разраб.		Молдотаев А.Р.						1:20
Пров.		Звонарева П.П.						
Т.контр.						Лист 2	Листов 10	
Н.контр.								
Утв.					Виды, разрезы			

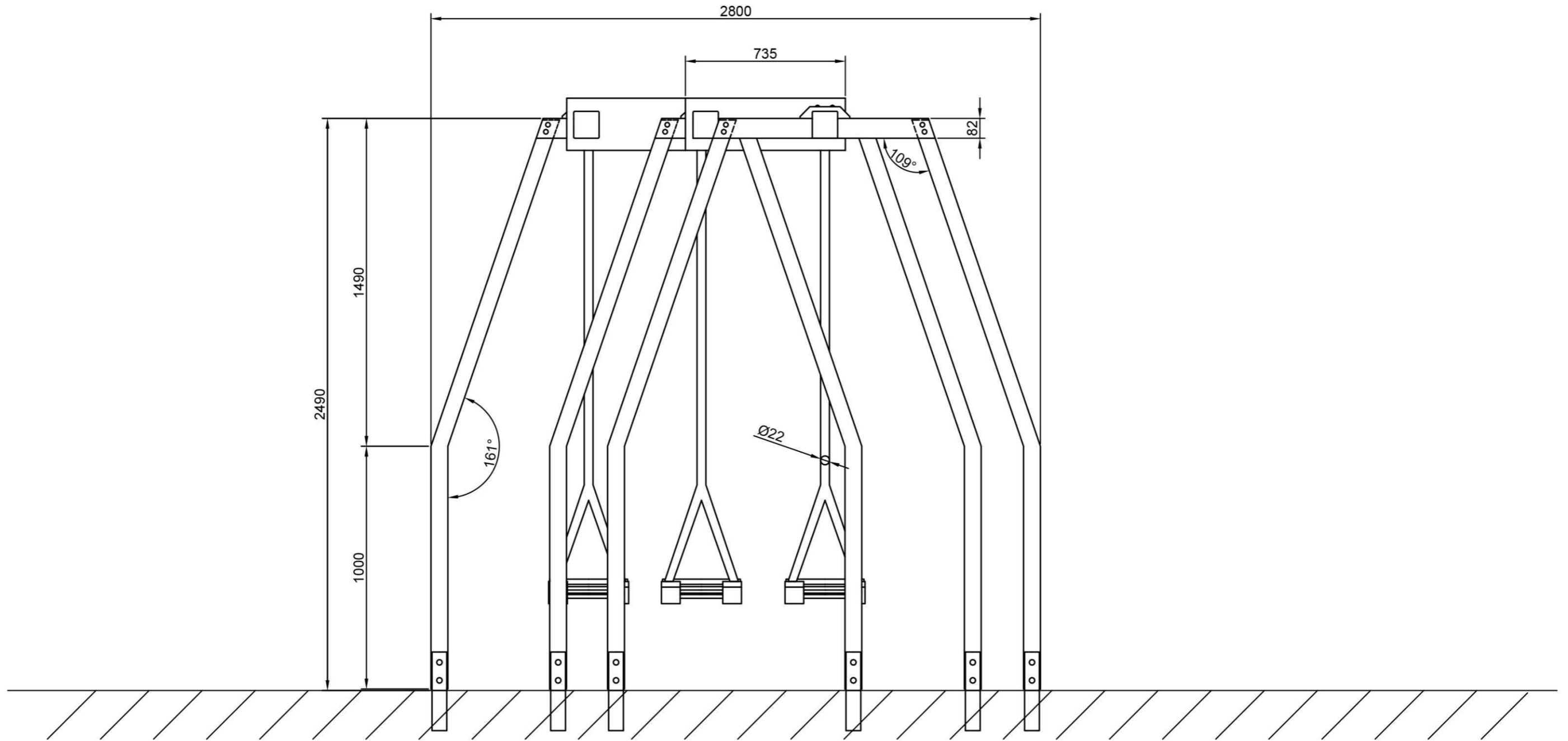
Вид спереди



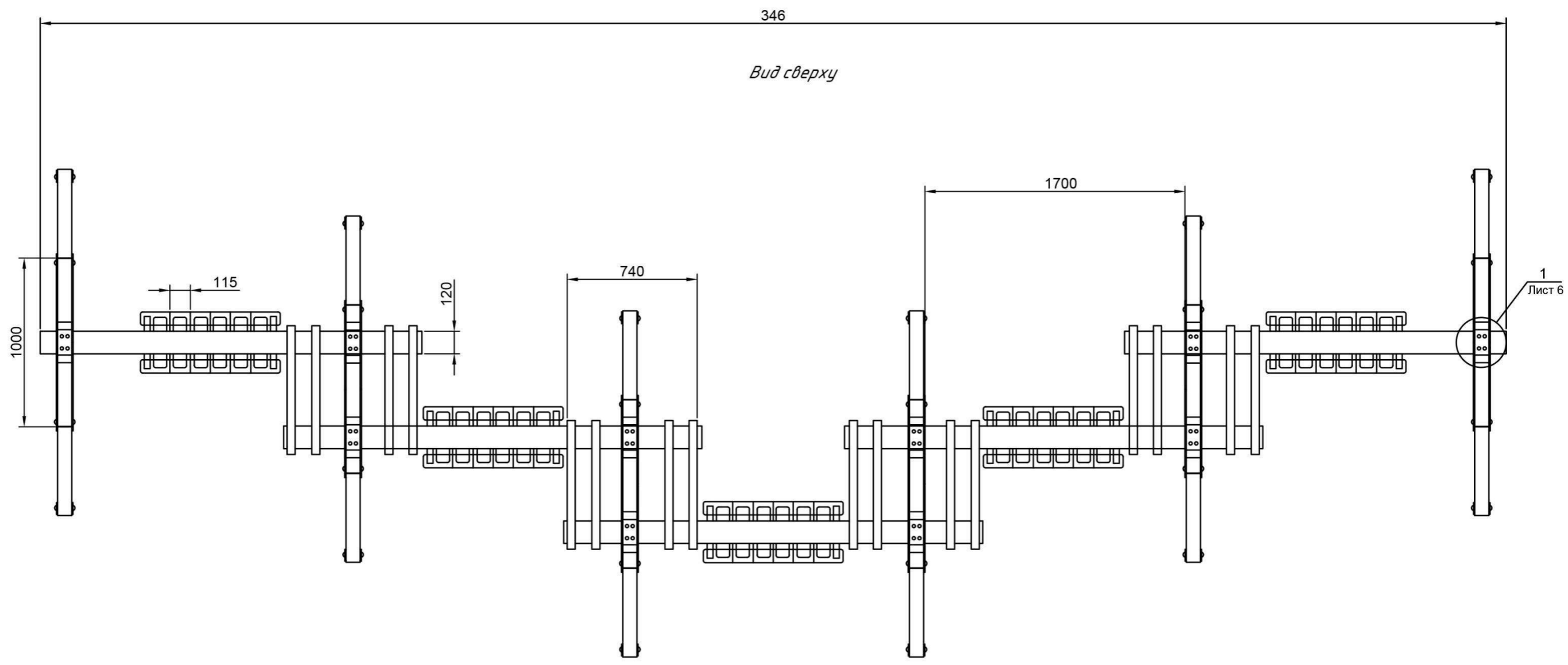
					ИАУД. КД. 54.03.01 - 421726973			
Изм.	Лист	№ докум.	Подп.	Дата	Качели	Лит.	Масса	Масштаб
Разраб.		Молдотаев А.Р.						1:20
Пров.		Звонарева П.П.						
Т.контр.						Лист 3	Листов 10	
Н.контр.								
Утв.					Виды			

Формат А3

Вид сбоку

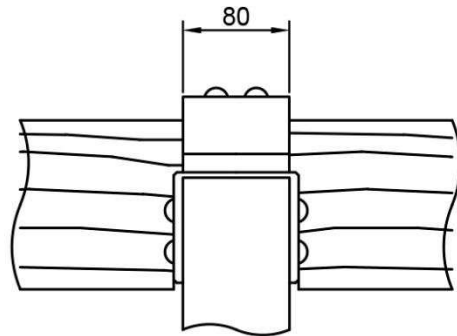


					ИАУД. КД. 54.03.01 - 421726973			
Изм.	Лист	№ докум.	Подп.	Дата	Качели	Лит.	Масса	Масштаб
Разраб.		Молдотаев А.Р.						1:20
Пров.		Звонарева П.П.						
Т.контр.						Лист 4	Листов 10	
Н.контр.					Виды			
Утв.								

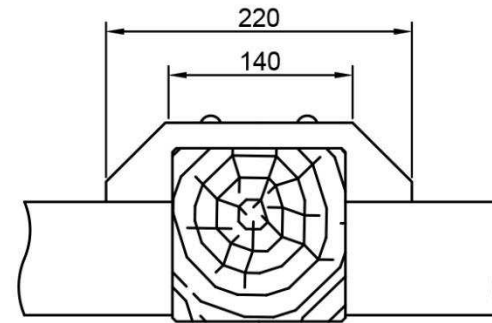


					ИАУД. КД. 54.03.01 – 421726973			
Изм.	Лист	№ докум.	Подп.	Дата	Качели	Лист	Масса	Масштаб
Разраб.		Молдотаев А.Р.						1:20
Пров.		Звонарева П.П.						
Т.контр.						Лист 5	Листов 10	
Н.контр.					Виды			
Утв.								

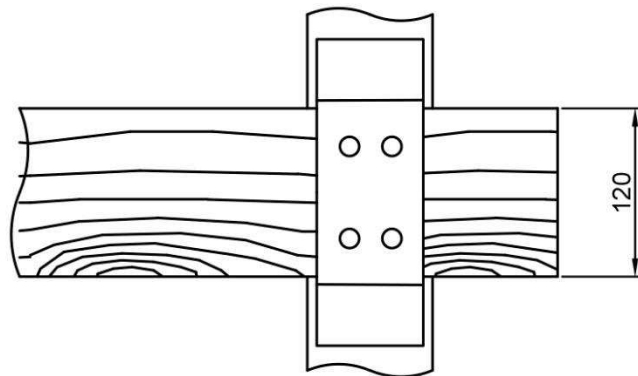
Вид спереди



Вид сбоку

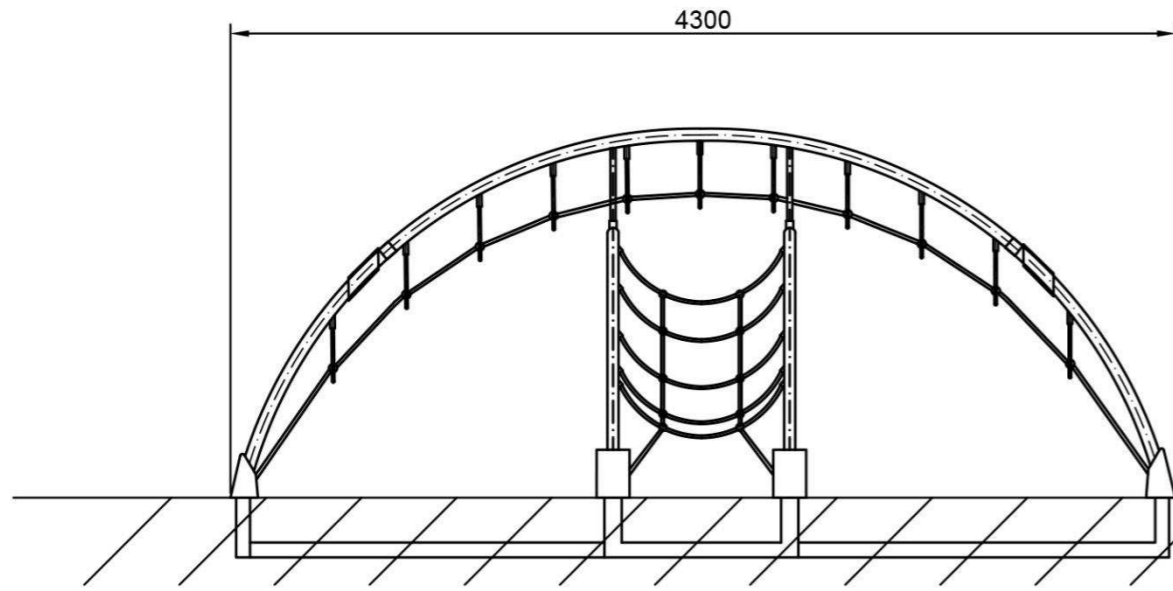


Вид сверху

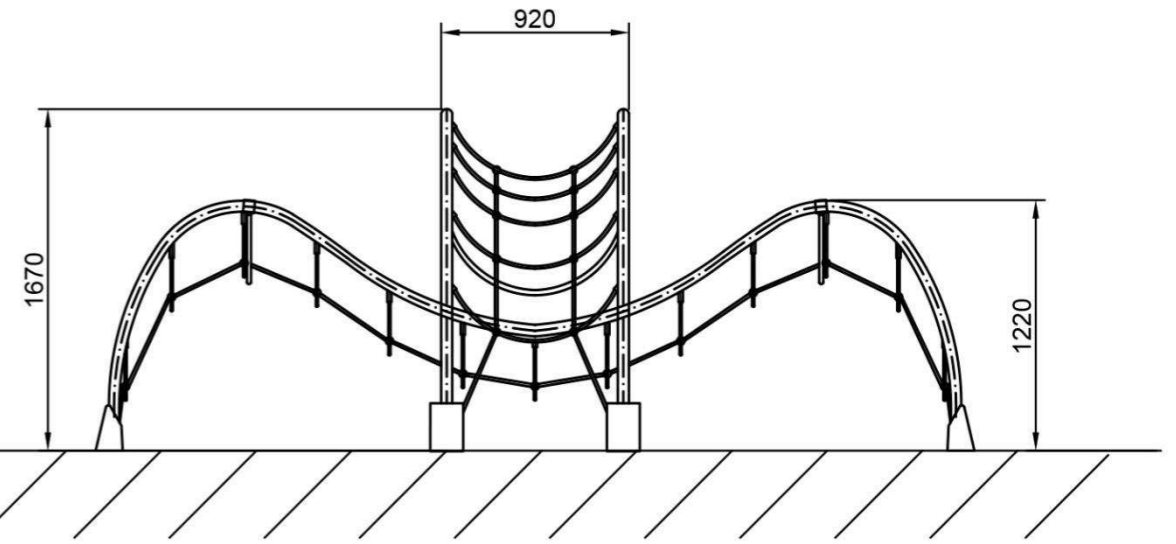


					ИАУД. КД. 54.03.01 - 421726973			
						Лит.	Масса	Масштаб
Изм.	Лист	№ докум.	Подп.	Дата	Качели			1:10
Разраб.		Молдотаев А.Р.						
Пров.		Звонарева П.П.						
Т.контр.								
Н.контр.								
Утв.					Узлы	Лист 6	Листов 10	

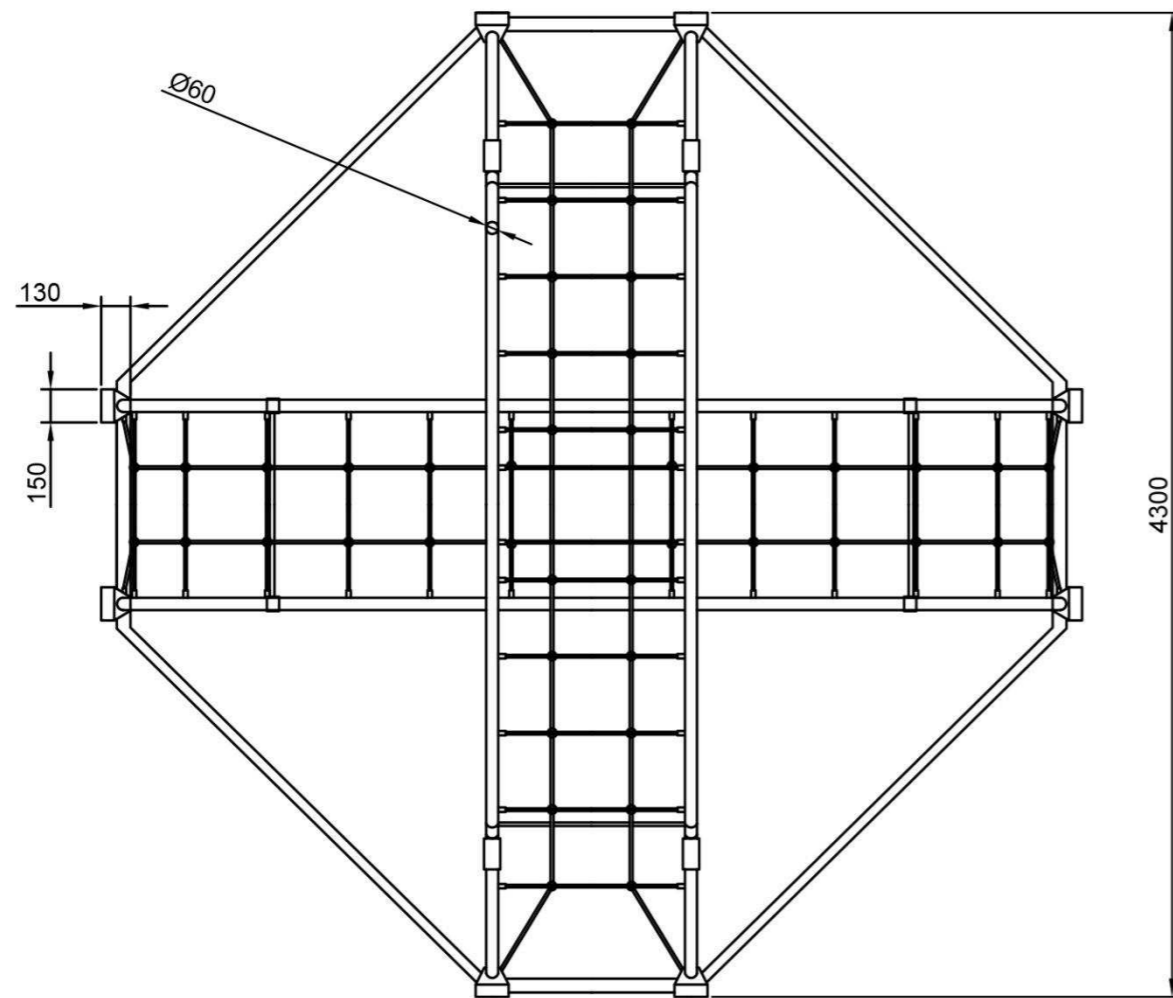
Вид спереди



Вид сбоку



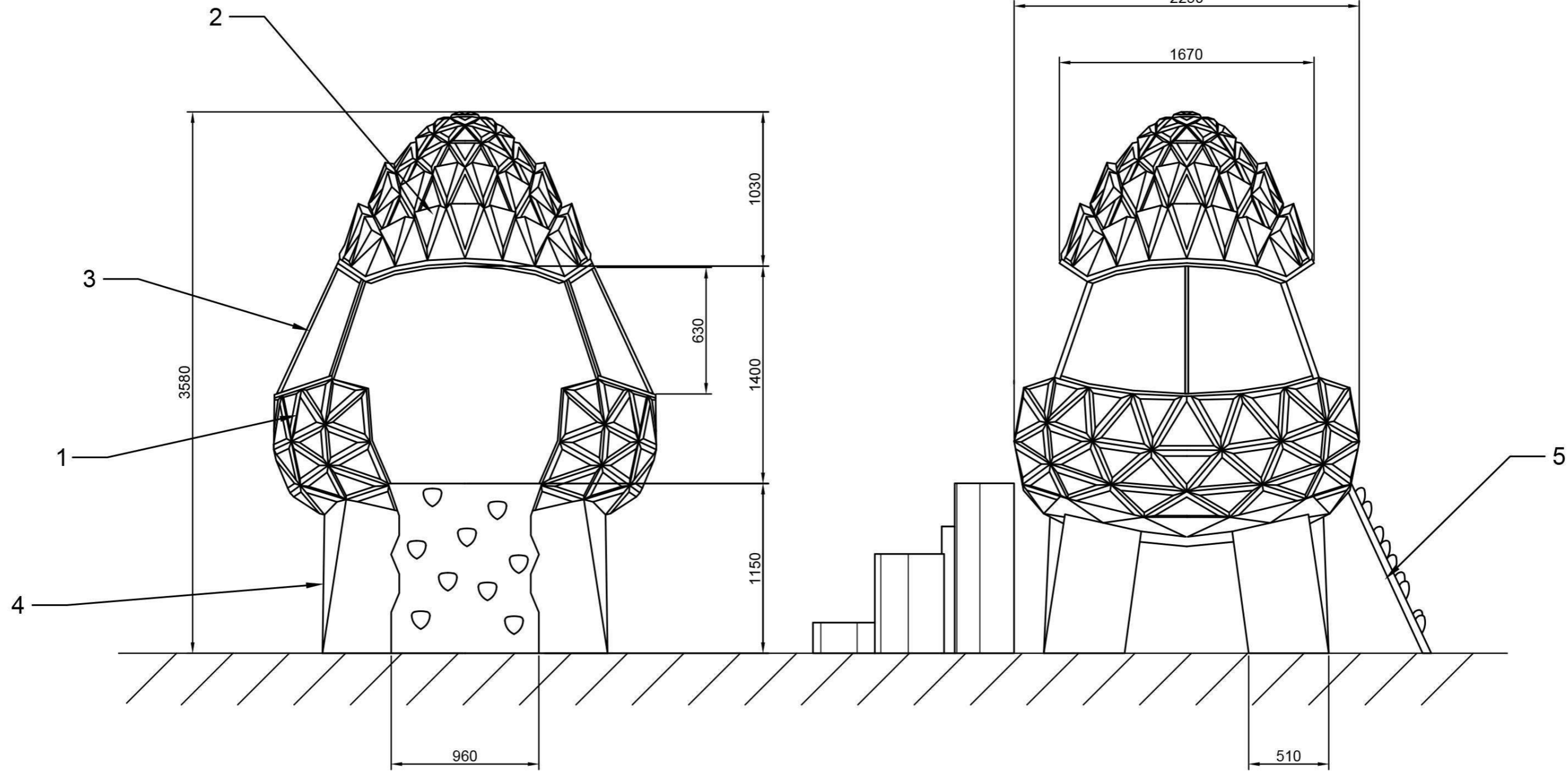
Вид сверху



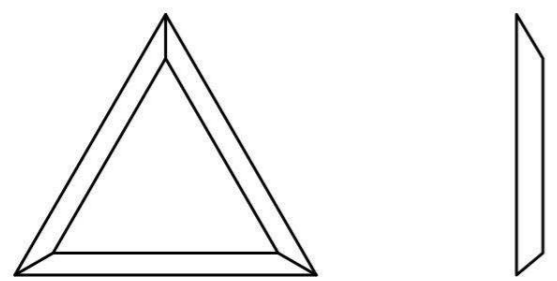
					ИАИД. КД. 54.03.01 -421726973			
Изм.	Лист	№ докум.	Подп.	Дата	Канатный лаз	Лит.	Масса	Масштаб
Разраб.	Молдотаев А.Р.							1:20
Пров.	Звогарева П.П.							
Т.контр.						Лист 7	Листов 10	
Н.контр.								
Утв.					Виды			

Вид сбоку

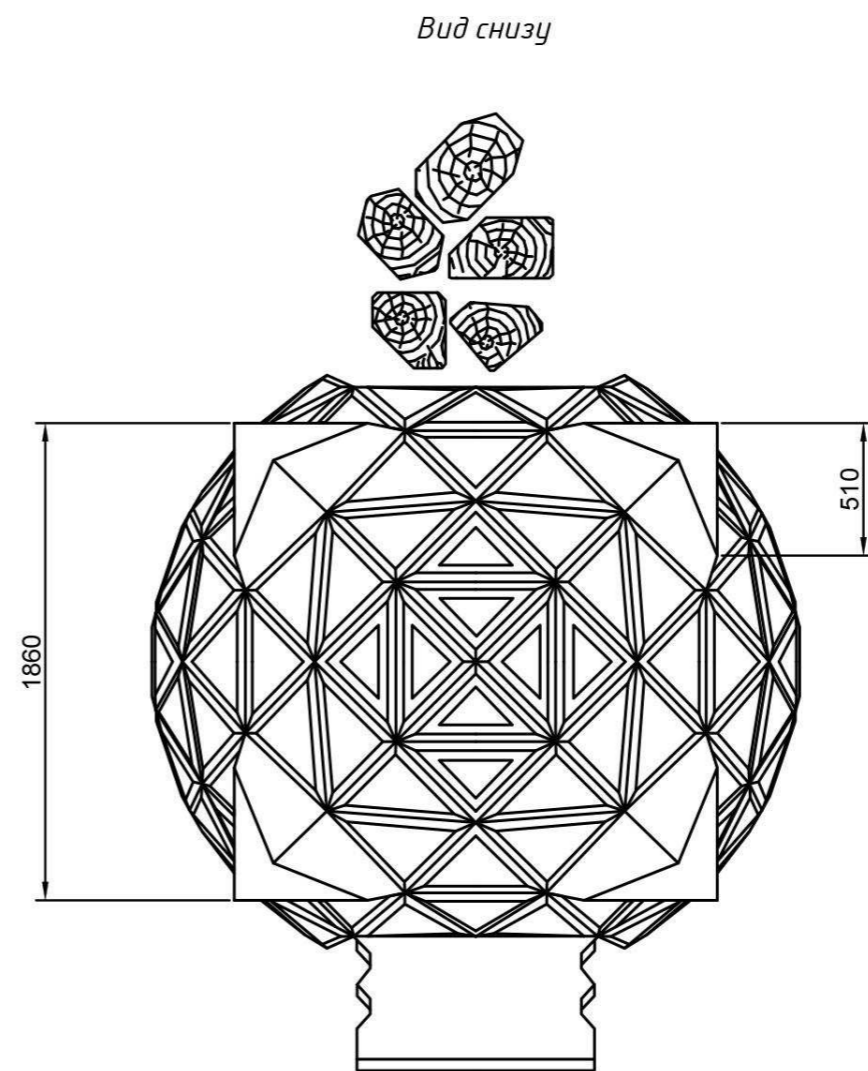
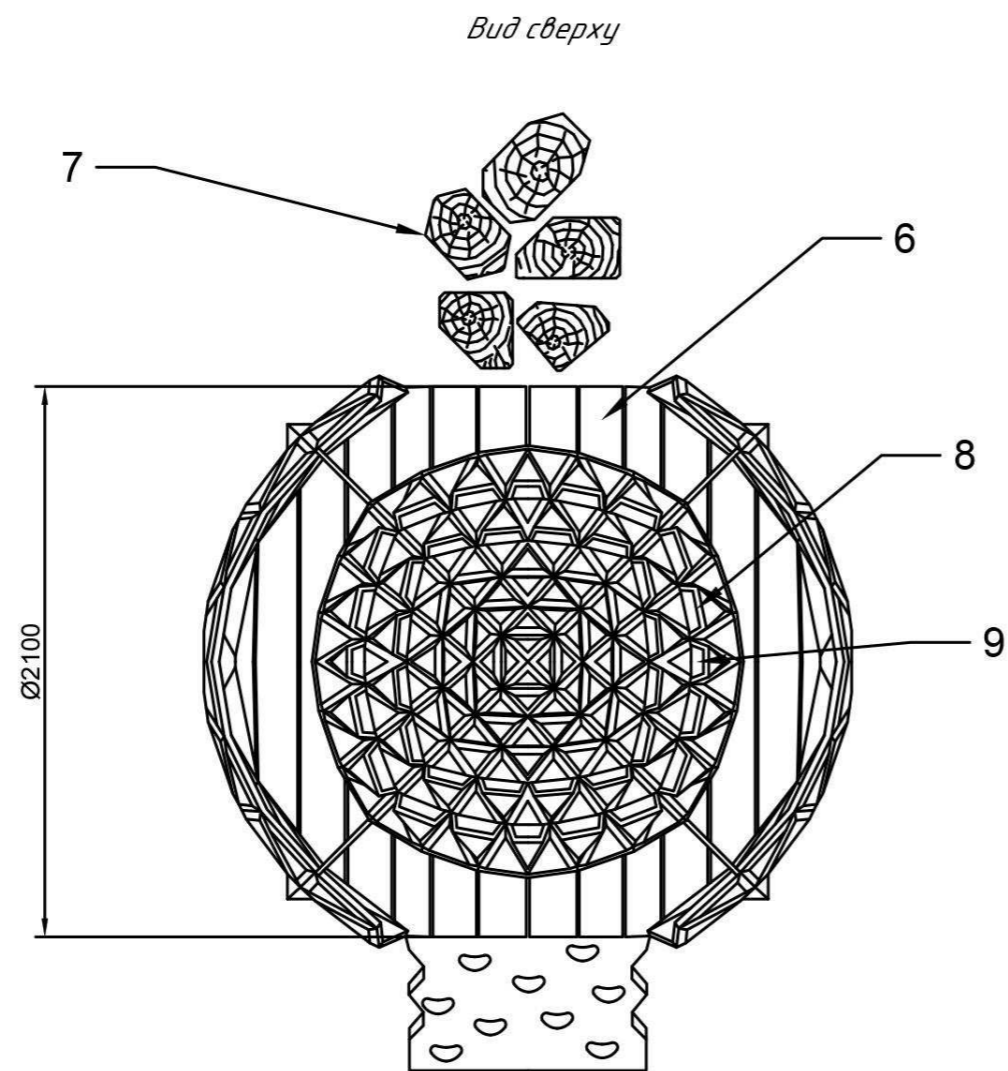
Вид спереди



Масштаб 3:1



				ИАУД. КД. 54.03.01 - 421726973				
Изм.	Лист	№ докум.	Подп.	Дата	Детский лаз	Лит.	Масса	Масштаб
Разраб.		Молдотаев А.Р.						1:20
Пров.		Звонарева П.П.						
Т.контр.						Лист 8	Листов 10	
Н.контр.								
Утв.					Виды			



					ИАУД. КД. 54.03.01 -421726973			
Изм.	Лист	№ докум.	Подп.	Дата	Детский лаз	Лит.	Масса	Масштаб
Разраб.		Молдотаев А.Р.						1:20
Пров.		Звонарева П.П.						
Т.контр.						Лист 9	Листов 10	
Н.контр.								
Утв.					Виды			

Министерство науки и высшего образования Российской Федерации
Федеральное государственное автономное образовательное учреждение
высшего образования


«СИБИРСКИЙ ФЕДЕРАЛЬНЫЙ УНИВЕРСИТЕТ»

Институт Архитектуры и Дизайна

Кафедра «Дизайн»

УТВЕРЖДАЮ

Заведующий кафедрой

 Т.К. Симанженкова

« 25 » июня 2021 г.

БАКАЛАВРСКАЯ РАБОТА

54.03.01 -Дизайн

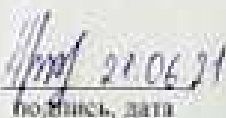
Проект уличного комплекса для кафе «Дом у озера»

Руководитель


подпись, дата

ст. преподаватель И.В. Филиппская

Выпускник


подпись, дата

А.Р. Молдотаев

Красноярск 2021

Консультанты по разделам:

Предпроектный анализ

(наименование раздела)


(подпись, дата)

И.В. Филиппская

(инициалы, фамилия)

Проектно-композиционная часть

(наименование раздела)


(подпись, дата)

И.В. Филиппская

(инициалы, фамилия)

Конструкторско-технологическая часть

(наименование раздела)

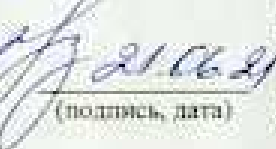

(подпись, дата)

П.П. Звонарева

(инициалы, фамилия)

Экономическая часть


(наименование раздела)


(подпись, дата)

И. В. Янгудова

(инициалы, фамилия)

Нормоконтролер

28.06.21

(подпись, дата)

Т.К. Симанженкова

(инициалы, фамилия)