

РЕФЕРАТ

Выпускная квалификационная работа по теме «Система водоснабжения посёлка и птицефабрики производительностью 57 м³/сут» содержит 53 страниц текстового документа, 10 использованных источников, 5 листов графического материала.

СИСТЕМА ВОДОСНАБЖЕНИЯ, СКВАЖИНА, РЕЗЕРВУАР ЧИСТОЙ ВОДЫ, НАССОСЫ, НАССОСНЫЕ СТАНЦИИ, СТАНЦИЯ ВОДОПОДГОТОВКИ, ЗОНА САНИТАРНОЙ ОХРАНЫ.

Объект проектирования – система водоснабжения посёлка, состоящего из 48-х индивидуально-жилых строений и птицефабрики.

Цель работы: организация и устройство систем водоснабжения для обеспечения потребителей бесперебойной подачей воды.

Актуальность работы обусловлена необходимостью обустройства населенного пункта и птицефабрики надежной системой водоснабжения, а также обеспечение хозяйственно-питьевой водой, соответствующей нормам требования.

В результате работы были определены необходимые расходы воды на хозяйственно-питьевые, поливочные, противопожарные нужды населенного пункта.

Осуществлен выбор и произведен расчет параметров водозаборных сооружений из подземного источника. Произведен расчет параметров насосных станций и подобрано насосное оборудование.

Проведено трассирование водопроводной сети и сделан ее гидравлический расчет.

Подобран состав и сделан расчёт сооружений станций водоподготовки. Определено влияние проектируемых сооружений на окружающую среду.

Все расчёты, представленные в выпускной квалификационной работе, выполнены с учётом действующих нормативных документов и справочной литературы.

СОДЕРЖАНИЕ

ВВЕДЕНИЕ	5
1 Система водоснабжения поселка	7
1.1. Назначение и устройство системы водоснабжения посёлка.....	7
1.1.1 Определение расчетных расходов потребителей.....	7
1.1.2 Режим работы насосной станции первого подъема.....	14
1.2 Расчет водозаборного сооружения из подземного источника	17
1.2.1 Тип водозаборного сооружения подземных вод.....	17
1.2.2 Определение категории водозабора	18
1.2.3 Расчет скважины.....	18
1.2.4 Устройство фильтра	19
1.2.5 Расчет динамического уровня воды	21
1.2.6 Расчет депрессионного влияния	22
1.2.7 Подбор насосного оборудования.....	22
1.2.8 Насосная станция II подъема	24
1.2.9 Оборудование для промывки скважины при заиливании	26
1.2.10 Подбор кессонного оборудования	27
1.2.11 Выбор лебедки	28
1.3 Водоподготовка	29
1.3.1 Установка для водоподготовки.....	29
1.3.2 Расчёт катионитовых фильтров	29
1.3.3 Расчёт анионитовых фильтров.....	31
1.3.4 Расчет электролизной установки	33
1.3.4 Установка для насыщения кальцием в системе поения на птицефабрики	35
1.4 Расчет водопроводной сети посёлка	38
1.4.1 Трассировка водопроводной сети посёлка.....	38
1.4.2 Расходы воды на участках водопроводной сети.....	38
1.4.3 Выбор труб для устройства водопроводных сетей.....	41
2 Оценка воздействия систем водоснабжения из подземного источника на окружающую природную среду	42
2.1.1 Характеристика проектируемого объекта	42
2.1.2 Расчет выбросов пыли при сооружении скважин.....	42
2.1.3 Гидрохимическая характеристика источника водоснабжения	42
2.1.4 Технологическая схема водоподготовки.....	44
2.1.5 Технология водоподготовки с точки зрения возможного антропогенного воздействия на природную среду	44
2.1.6 Количество жидких отходов	44
2.2 Определение границ зон санитарной охраны источника	45
2.2.1 Общие положения.....	45
2.2.2 Границы первого пояса ЗСО	45
2.2.3 Границы второго пояса ЗСО	46
2.2.4 Границы третьего пояса ЗСО	47

2.2.7 Границы зон санитарной охраны водопроводных сооружений.....	48
2.2.9 Правила и режим хозяйственного использования территорий, входящих в зону санитарной охраны первого пояса.....	48
2.2.10 Правила и режим хозяйственного использования территорий, входящих в зону санитарной охраны второго пояса.....	49
2.2.11 Правила и режим хозяйственного использования территорий, входящих в зону санитарной охраны третьего пояса.....	50
ЗАКЛЮЧЕНИЕ	52
СПИСОК ИСПОЛЬЗОВАННЫХ ИСТОЧНИКОВ	53

ВВЕДЕНИЕ

Целью данной выпускной квалификационной работы является проектирование системы водоснабжения с использованием подземного источника. Участок расположен в Красноярском крае, общая площадь в границах землеотвода 6,3 га. Абсолютные отметки поверхности земли на территории поселка от 258,5 до 263,5 м. Поселок состоит из 48-х индивидуально-жилых строений, численностью 144 человек, а также птицефабрики. Степень благоустройства жилой застройки – жилые здания, оборудованные ванными, с обеспечением централизованной системой холодного и горячего водоснабжения.

Вблизи поселка расположена птицефабрика: куры яичных пород – 3300 шт.; мясных пород – 17000 шт.; куры в возрасте 1-9 недель – 1000 шт.; в возрасте 10-22 недели – 1600 шт.; число рабочих – 80 человек.

Машинотракторный парк: легковые – 42 машины; грузовые – 3 машины; трактора – 10 тракторов; число рабочих – 15 человек.

Растительность на приусадебных участках: картофель – 0,06 га; овощи – 0,04 га. Месячная норма водопотребления: картофель – с 15 июня по 1 июля 220 м³/га, с 1 июля по 1 августа 734 м³/га, с 1 августа по 15 августа 146 м³/га; овощи – с 15 июня по 1 июля 352 м³/га, с 1 июля по 1 августа 647 м³/га, с 1 августа по 15 августа 231 м³/га. Полив осуществляется ручным методом, 6 соток картофель и 4 сотки огород.

Функции коммунальных систем водопровода, заключается в бесперебойном снабжении потребителей питьевой водой, после необходимой очистки, могут быть полностью выполнены при соблюдении ряда условий. К ним относятся: исходные требования, предъявляемые к системам, оперативное выявление и устранение факторов, отрицательно влияющих на производственные операции, мониторинг технического состояния производственных объектов и поддержание их работоспособности, своевременное усиление систем и их элементов, реновация объектов, выработавших производственный ресурс. Эксплуатация должна быть эффективной в экономическом отношении, отвечать нормам экологической безопасности, правилам охраны труда.

Водоснабжение предназначено для бесперебойной подачи питьевой воды населению, производственным предприятиям, а также для пожаротушения.

Выбор источника является одной из наиболее ответственных задач при устройстве системы водоснабжения, так как он определяет в значительной степени характер самой системы, наличие в её составе тех или иных сооружений, а, следовательно, стоимость и строительства, и эксплуатации.

Подземные источники играют важную роль в водоснабжении населенных мест, являясь основными источниками водоснабжения небольших поселков. Использование открытых водоемов требует устройства сооружений для очистки воды, что для мелких поселков очень обременительно. При использовании чистой подземной воды отпадает необходимость в этих дорогих сооружениях.

Эти воды практически не содержат взвеси, в большинстве случаев бесцветны, но почти всегда сильно минерализованы, имея в своем составе соли

кальция, магния, железа, марганца. Подземные воды классифицируются как по отдельным признакам, так и по характеру их движения в толще водоносного слоя.

Если исходить из качественных и количественных признаков, то их можно классифицировать по характеру залегания, температуре, химическому составу, степени минерализации.

По характеру залегания подземные воды могут быть разделены на верховодку (воды зоны аэрации), грунтовые и артезианские.

В данной работе необходимо запроектировать водозаборное сооружение из подземных источников. Сооружение запроектировано для водоснабжения поселка и птицефабрики.

Водозаборные сооружения являются одним из наиболее важных элементов системы водоснабжения, которые способствуют эксплуатационной надежности всей системы, а также ее технико-экономических показателей. Именно поэтому проектирование водозаборных сооружений должно осуществляться с применением современных методов расчета водоприемных устройств, прогрессивных конструкций и технологий производства строительных работ.

Территория Красноярского края обладает значительными ресурсами пресных и слабоминерализованных подземных вод. В целом обеспеченность ресурсами подземных вод довольно высокая, за исключением северной части края, где подземные воды находятся в криостатическом состоянии.

Состояние источников хозяйственно-питьевого водоснабжения является одной из актуальных проблем. Для обеспечения жителей края водой используется централизованное, и нецентрализованное водоснабжение, а также привозная вода. Неблагополучие подземных источников по санитарно-химическим показателям обуславливается природным содержанием в воде железа, солей жесткости, фторидов, марганца. Присутствие в воде нитратов характерно для сельских районов.

Для обеспечения водой, требуемого качества СанПиНа 2.1.4.1074-01, применяются: фильтры-умягчители для умягчения воды за счет реакции ионного обмена. В данном случае вода пропускается через специальную ионообменную смолу, вбирающую в себя атомы двухвалентных металлов (железа, марганца, кальция) и замещающую их своими ионами. В результате вода избавляется от излишней жесткости;

Электролизная установка – это физико-химический процесс, суть которого заключается в обработке воды электричеством. Когда электроток проходит сквозь воду, её молекулы распадаются на водород и кислород, вместе с тем все тяжёлые вещества, содержащиеся в воде, образуют осадок, а сама структура воды изменяется.

1 Система водоснабжения поселка

1.1. Назначение и устройство системы водоснабжения посёлка

Система водоснабжения поселка – это комплекс инженерных сооружений, расположенных в определенном технологическом порядке по ходу подачи (движения) воды и предназначенных для обеспечения потребителей необходимым количеством воды требуемого качества.

Система водоснабжения посёлка включает:

- сооружения для забора воды из скважины;
- насосную станцию первого подъема для подачи воды в водопроводную сеть;
- сооружения обработки воды (водоочистные сооружения);
- резервуары для хранения запасов воды;
- насосную станцию второго подъема для подачи воды в водопроводную сеть;
- водоводы, наружную и внутреннюю водопроводные сети для транспортировки и распределения воды потребителям.

По назначению проектируемая система водоснабжения относится к хозяйственно-питьевой. Кроме того, она также служит для подачи воды на противопожарные цели.

1.1.1 Определение расчетных расходов потребителей

Расчет водопотребления сводится к определению:

- расчетного (среднего за год) суточного расхода воды;
- расчетного расхода воды в сутки наибольшего водопотребления;
- секундного расхода воды в сутки наибольшего водопотребления;
- расчетного суточного расхода коммунальных предприятий и птицефабрики.

Каждая категория потребителей за сутки расходует воды:

$$Q_{сут\ m} = \frac{\sum q_{ж} \cdot N_{ж}}{1000}, \text{ м}^3/\text{сут} \quad (1.1)$$

где $q_{ж}$ – удельное водопотребление, л/сут на 1 жителя;

$N_{ж}$ – расчетное число жителей в районах жилой застройки с различной степенью благоустройства, чел.

Удельное водопотребление согласно СП 31.13330.2012 (табл. 1, прим. 1) включает расходы воды на хозяйственно-питьевые нужды в жилых и общественных зданиях.

$$Q_{сут.} = \frac{220 \cdot 144}{1000} = 31,68 \text{ м}^3/\text{сут}$$

Расчетный расход воды в сутки наибольшего водопотребления рассчитывается по формуле

$$Q_{сут\ max} = K_{сут\ max} \cdot Q_{сут\ m}, \text{ м}^3/\text{сут} \quad (1.2)$$

где $K_{сут\ max}$ – коэффициент суточной неравномерности, принимается согласно СП 31.13330.2012, п. 5.2;

$Q_{сут\ m}$ – среднесуточный расход воды, $\text{м}^3/\text{сут}$.

$$Q_{сут.\max} = 31,68 \cdot 1,2 = 38,02 \text{ м}^3/\text{сут}$$

Расчетный максимальный часовой расход воды определяется по формуле

$$q_{ч\ max} = K_{ч\ max} \cdot \frac{Q_{сут\ max}}{24}, \text{ м}^3/\text{ч} \quad (1.3)$$

где $Q_{сут\ max}$ – наибольшее водопотребление в сутки, $\text{м}^3/\text{сут}$;

$K_{ч\ max}$ – коэффициент часовой неравномерности водопотребления.

Коэффициент часовой неравномерности водопотребления определяется по формуле

$$K_{ч\ max} = \alpha_{max} \cdot \beta_{max} \quad (1.4)$$

где α – коэффициент, учитывающий степень благоустройства зданий, режим работы предприятий и другие местные условия;

β – коэффициент, принимаемый по таблице 2 СП 31.13330.2012, учитывающий количество жителей в населенном пункте.

$$K_{ч\ max} = 1,2 \cdot 4,5 = 5,4$$

$$q_{ч\ max} = 5,4 \cdot \frac{38,02}{24} = 8,55 \text{ м}^3/\text{ч}$$

Расходы воды на поливку в населенных пунктах согласно СП 31.13330.2012 (п. 5.3) определяются в зависимости от покрытия территории, способа ее поливки, вида насаждений, климатических и других местных условий с учётом удельных норм расходов воды.

Для расчета расхода воды на поливку необходимо знать площади и вид территорий, требуемых поливки (% от площади населённого пункта).

Расход воды на поливку, при известных площадях территорий различного назначения, определяется по формуле

$$Q_{пол} = \frac{\sum S_{пол} \cdot q_{пол}}{1000}, \text{ м}^3/\text{сут} \quad (1.5)$$

где $S_{пол}$ – площади территорий орошаемой культуры, га;

$q_{пол}$ – норма расхода воды при поливе ручным методом на приусадебных участках принята по ВНТП-Н97 (п. 5.1.1, табл. 21), $\text{м}^3/\text{га}$. Приведена в таблице 1.1.

Результаты расчета суточных расходов поливки представлены в таблице 1.2.

Таблица 1.1 – Поливные нормы и суточный расход растительности

Орошаемая Культура	Количество	Норма водопотребления, л/с			Суточный расход, м^3		
		с 15 июня по 1 июля	с 1 июля по 1 ав- густа	с 1 авгу- ста по 15 августа	с 15 июня по 1 июля	с 1 июля по 1 ав- густа	с 1 авгу- ста по 15 августа
Картофель	0,06	14667	23677	9767	0,88	1,42	0,59
Овощи	0,04	23467	20871	15400	0,94	0,83	0,62
Итого	-	-	-	-	1,82	2,25	1,21

Таблица 1.2 – Суточные расходы поливки

Водопотребители	с 11.04 по 1.07 с 1.09 по 20.10			с 1.07 по 1.09 с 20.10 по 1.11			с 1.11 по 11.04		
	n	q	Q	q	n	Q	q	n	Q
Картофель	0,06	14667	0,88	33444	0,06	2,06	-	-	-
Овощи	0,04	23467	0,94	36271	0,04	1,45	-	-	-
Итого	-	-	1,82	-	-	3,51	-	-	-

Длительность ручной поливки составляет 4 часа (с 12 до 16 ч), тогда часовой расход воды на поливку составит:

$$q_{пол\ ч}^p = \frac{1,82 + 3,51}{4} = 1,33 \text{ м}^3/\text{ч}$$

Непредвиденные расходы воды при эксплуатации системы водоснабжения приняты 5% от расчетного максимального суточного расхода воды:

$$Q_{н.р} = 0,05 \cdot Q_{сут. max} = 0,05 \cdot 38,02 = 1,9 \text{ м}^3/\text{сут} \quad (1.6)$$

где $Q_{сут\ max}$ – расхода в сутки наибольшего водопотребления, $\text{м}^3/\text{сут}$.

Расчет водопотребления на промышленном предприятии зависит от таких показателей как численность персонала, количество и продолжительность смен,

нормы расхода воды, для птицеводческих предприятий. Режим работы промышленного предприятия 3-х сменный, продолжительность смены – 8 часов.

Суточный расход воды, потребляемый промышленным предприятием, складывается из расхода на хозяйственно-питьевые, душевые и производственные цели определяется по формуле

$$Q^{III} = Q_{x/n} + Q_{\partial} + Q_{np} + Q_{mnn}, \text{ м}^3/\text{сут} \quad (1.7)$$

где $Q_{x/n}$ – расход воды на хозяйственно-питьевые цели работающих, $\text{м}^3/\text{сут}$;

Q_{∂} – расход воды на душевые нужды, $\text{м}^3/\text{сут}$;

Q_{np} – расход воды на производственные (технологические) цели, $\text{м}^3/\text{сут}$.

Q_{mnn} , – расход воды на машинотракторный парк, $\text{м}^3/\text{сут}$

Согласно СП 31.13330.2012 (п. 5.4) расходы воды на хозяйственно-питьевые нужды и пользование душами на промышленных предприятиях определяются в соответствии с требованиями [СП 30.13330.2016](#) и [СП 56.13330.2011](#).

Суточный расход воды на хозяйственно-питьевые цели работающих определяется с учётом режима производства (количество смен) и суммируется из расходов воды в каждой смене.

Расход воды на хозяйственно-питьевые цели за смену определяется с учётом числа работающих в смене и норм водопотребления для цехов с различной характеристикой производства.

Расход воды на хозяйственно-питьевые нужды работающих за смену:

$$Q_{x/n}^{см} = q_{x/n} \cdot N_{см}, \text{ м}^3/\text{см} \quad (1.8)$$

где $q_{x/n}$ – норма расхода воды на хозяйственно-питьевые нужды работающих в цехах, л/смену;

$N_{см}$ – количество человек, работающих в сменах в цехах с различной характеристикой производства, чел.

Норма водопотребления на хозяйственно-питьевые цели работников, исходя из характеристики условий производства в цехах, принята 25 л на 1 чел. в смену (СП 30.13330.2016, прил. А, табл. А2, п. 20).

Количество работающих в каждой смене принято 80 человек, поэтому расход воды на хозяйственно-питьевые нужды в каждой смене:

$$Q_{x/n}^{см} = (25 \cdot 80)/3 = 666,67 \text{ л/см} = 0,67 \text{ м}^3/\text{см}$$

Расход воды на пользование душем определяется исходя из нормы расхода воды одной душевой сеткой в течение часа (с учётом периодического выключения) и количества душевых сеток:

$$Q_{\partial} = 0,75 \cdot q_{\partial} \cdot n_{\partial}, \text{ м}^3/\text{ч} \quad (1.9)$$

где 0,75 – коэффициент, учитывающий долю времени от часа, в течение которого душевая сетка пропускает воду (при периодическом выключении);

q_d – норма водопотребления одной душевой сеткой, л/ч (СП 30.13330.2016, прил. А, табл. А.1);

n_d – количество душевых сеток, используемых после рабочей смены, шт.

Количество душевых сеток определяется с учётом числа работающих, пользующихся душем и нормы, определяющей нагрузку (количество человек) на одну душевую сетку:

$$n_d = \frac{N_d}{N_{1d}}, \text{ шт.} \quad (1.10)$$

где N_d – число работающих, пользующихся душем, чел.;

N_{1d} – норма нагрузки на одну душевую сетку (количество человек за 1 час), назначается на предприятии в зависимости от условия труда на рабочих местах и принимается от 5 до 15 чел.

$$Q_d = 0,75 \cdot 0,5 \cdot 8 = 3 \text{ м}^3/\text{ч.}$$

Суточный расход воды на одну голову:

$$Q_{сут\ m} = \frac{q \cdot N}{1000}, \text{ м}^3/\text{сут} \quad (1.11)$$

где q – нормы расхода воды на одну голову, л/сут;

N – расчетное число животных, разных видов и возрастной группы

Расчет суточного расхода воды на каждый вид животного представлен в таблице 1.3.

Таблица 1.3 – Нормы водопотребления и суточный расход птицефабрики

Водопотребители	Норма водопотребления, л/сут	Количество, голова	Суточный расход, м ³ /сут
Куры яичных пород	0,28	3300	0,924
Куры мясных пород	0,33	17000	5,61
Куры в возрасте 1-9 недель	0,17	1000	0,17
Куры в возрасте 10-22 недели	0,25	1600	0,4
			7,1

Расход воды на заправку радиаторов для охлаждения двигателей внутреннего сгорания с оборотом воды представлен в таблице 1.4.

Таблица 1.4 – Нормы водопотребления и суточный расход тракторного парка

Водопотребители	Количество, шт.	Норма водопотребления, л/сут	Суточный расход м ³ /сут
Легковые	42	10,4	0,44
Грузовые	3	120	0,36
Тракторы	10	120	1,2
			2

Суточный расход воды, потребляемый промышленным предприятием:

$$Q^{III} = 2 + 3 + 7,1 + 2 = 14,1 \text{ м}^3/\text{сут}$$

Распределение расходов воды на промышленном предприятии по часам суток приведено в таблице 1.5.

Таблица 1.5 – Водопотребление птицефабрики

Часы суток	Расходы воды, м ³ /ч					Всего Q ^{III}
	на хозяйственно-питьевые цели работающих Q _{х-п} ^{III}		на душевые нужды работающих Q _д ^{III} , м ³ /ч	на производственные цели Q _{пр} ^{III} , м ³ /ч	на тракторный парк Q _{мтп} , м ³ /ч	
	%	м ³ /ч				
0-1	4,16	0,08	1	0,29		1,38
1-2	4,16	0,08		0,29		0,38
2-3	4,16	0,08		0,29		0,38
3-4	4,16	0,08		0,29		0,38
4-5	4,16	0,08		0,29		0,38
5-6	4,16	0,08		0,29		0,38
6-7	4,16	0,08		0,29		0,38
7-8	4,16	0,08		0,29	0,67	1,05
8-9	4,17	0,08	1	0,29		1,38
9-10	4,17	0,08		0,29		0,38
10-11	4,17	0,08		0,29		0,38
11-12	4,17	0,08		0,29		0,38
12-13	4,17	0,08		0,29		0,38
13-14	4,17	0,08		0,29		0,38
14-15	4,17	0,08		0,29		0,38
15-16	4,17	0,08		0,29	0,67	1,05
16-17	4,17	0,08	1	0,29		1,38
17-18	4,17	0,08		0,29		0,38
18-19	4,17	0,08		0,29		0,38
19-20	4,17	0,08		0,29		0,38
20-21	4,17	0,08		0,29		0,38
21-22	4,17	0,08		0,29		0,38
22-23	4,17	0,08		0,29		0,38
23-24	4,17	0,08		0,29	0,67	1,05
Итого	100	2	3	7,10	2	14,10

Суммарное расчетное водопотребление в населённом пункте по часам суток приведено в таблице 1.6.

По результатам расчёта суммарного расчетного водопотребления строится совмещённый график водопотребления и режима работы насосной станции первого подъёма (рисунок 1.1).

Таблица 1.6 – Суммарное расчетное водопотребление в городе по часам суток

Часы суток	Расход воды на жилой сектор		Расход воды на полив		Птице-фабрика м ³ /ч	Непредвиденные расходы		Всего	
	%	м ³ /ч	%	м ³ /ч		%	м ³ /ч	%	м ³ /ч
0-1	0,70	0,27	-	-	1,38	4,16	0,08	2,99	1,72
1-2	0,70	0,27	-	-	0,38	4,16	0,08	1,25	0,72
2-3	1,30	0,49	-	-	0,38	4,16	0,08	1,65	0,95
3-4	2,10	0,80	-	-	0,38	4,16	0,08	2,19	1,26
4-5	3,60	1,37	-	-	0,38	4,16	0,08	3,18	1,83
5-6	3,60	1,37	-	-	0,38	4,16	0,08	3,18	1,83
6-7	4,60	1,75	-	-	0,38	4,16	0,08	3,84	2,21
7-8	10,30	3,92	-	-	1,05	4,16	0,08	8,76	5,04
8-9	8,90	3,38	-	-	1,38	4,17	0,08	8,41	4,84
9-10	6,70	2,55	-	-	0,38	4,17	0,08	5,21	3,00
10-11	4,20	1,60	-	-	0,38	4,17	0,08	3,56	2,05
11-12	4,10	1,56	25	0,88	0,38	4,17	0,08	5,04	2,90
12-13	3,60	1,37	25	0,88	0,38	4,17	0,08	4,71	2,71
13-14	3,70	1,41	25	0,88	0,38	4,17	0,08	4,76	2,74
14-15	2,10	0,80	25	0,88	0,38	4,17	0,08	3,72	2,14
15-16	6,30	2,40	-	-	1,05	4,17	0,08	6,12	3,52
16-17	10,40	3,95	-	-	1,38	4,17	0,08	9,40	5,41
17-18	9,50	3,61	-	-	0,38	4,17	0,08	7,07	4,07
18-19	7,40	2,81	-	-	0,38	4,17	0,08	5,68	3,27
19-20	1,90	0,72	-	-	0,38	4,17	0,08	2,05	1,18
20-21	1,70	0,65	-	-	0,38	4,17	0,08	1,91	1,10
21-22	1,10	0,42	-	-	0,38	4,17	0,08	1,53	0,88
22-23	0,80	0,30	-	-	0,38	4,17	0,08	1,32	0,76
23-24	0,70	0,27	-	-	1,05	4,17	0,08	2,42	1,39
Всего	100	38,02	100	3,51	14,10	100	1,90	100	57,53

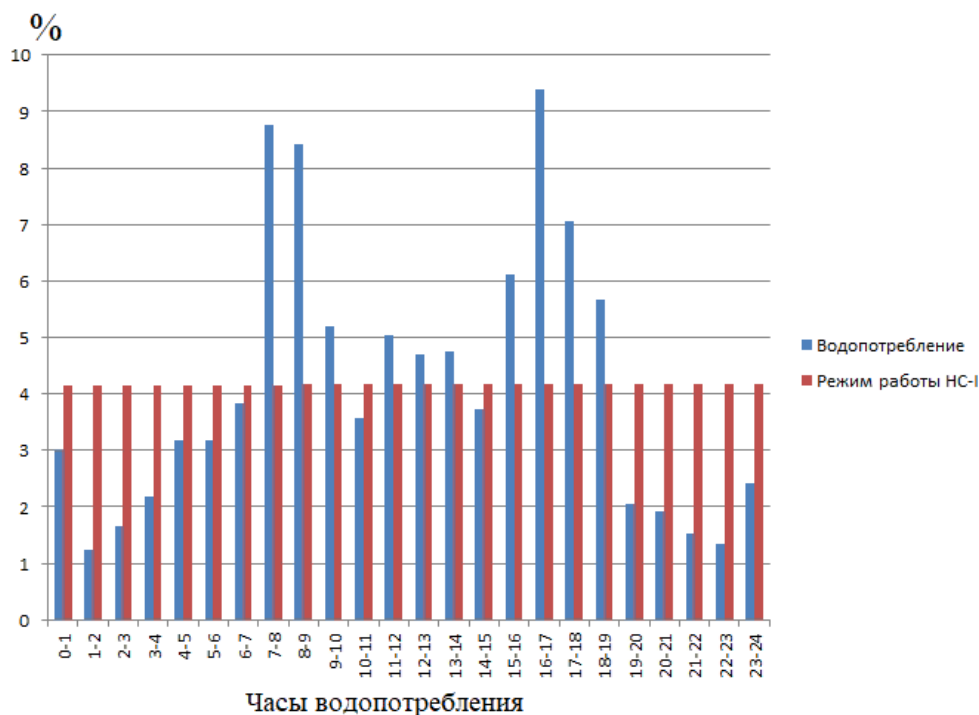


Рисунок 1.1 – График водопотребления и режима работы насосной станции I-го подъёма в течение суток

1.1.2 Режим работы насосной станции первого подъема

По назначению и месту расположения в общей схеме системы водоснабжения насосные станции различают: первого подъема, второго подъема.

Насосная станция первого подъема забирают воду из сеточных отделений (колодцев) водозаборных сооружений и подают ее на очистные сооружения, а если очистка воды не требуется – в регулирующие емкости или непосредственно в сеть потребителя.

Насосная станция первого подъема являются составной частью комплекса водозаборных сооружений.

Насосная станция второго подъема подают воду из резервуаров чистой воды в водопроводную сеть населенного пункта. Располагаются они, как правило, на территории очистной станции в отдельно стоящих зданиях или совмещаются в одном здании со станцией водоподготовки.

Резервуары чистой воды в системах водоснабжения используются как регулирующие емкости, а также для хранения запас воды для пожаротушения и запаса воды, необходимого для технологических нужд станции водоподготовки.

Объем резервуара чистой воды, с учётом функционального назначения, определяется по формуле

$$V_{РЧВ} = V_p + V_{п} + V_{с.н.}, \text{ м}^3 \quad (1.12)$$

где V_p – регулирующий объем РЧВ, м^3 ;

$V_{п}$ – противопожарный запас воды, необходимый для тушения пожара в течение 3 часов, м^3 ;

$V_{с.н.}$ – объем воды на собственные нужды станции водоподготовки, м^3 .

Регулирующий объем резервуаров чистой воды, находящихся на территории очистных сооружений, может быть определен по совмещенным графикам работы насосов насосных станций I и II подъемов или табличным способом. Этот объем необходим для согласования работы в равномерном режиме насосной станции I подъема и очистных сооружений с работой в неравномерном режиме насосной станции II подъема.

Регулирующий объем воды, с учётом наибольшего остатка воды в резервуаре, определяется по формуле

$$V_p = \frac{a_{max} \cdot Q_{сут.max}}{100}, \text{ м}^3 \quad (1.13)$$

где a_{max} – максимальное значение остатка воды в резервуаре чистой воды, %;
 $Q_{сут.max}$ – суммарное суточное водопотребление, м³/сут.

Максимальное значение остатка воды в резервуаре чистой воды (%) определяется по таблице 1.7.

Таблица 1.7 – Определение регулирующего объема резервуара чистой воды

Часы водопотребления	Водопотребление, %	Режим работы НС- II, %	Подача воды в РЧВ, %	Расход воды из РЧВ, %	Остаток воды в РЧВ, %
1	2	3	4	5	6
0-1	2,99	4,16	1,17		12,76
1-2	1,25	4,16	2,91		15,67
2-3	1,65	4,16	2,51		18,18
3-4	2,19	4,16	1,97		20,15
4-5	3,19	4,16	0,97		21,12
5-6	3,18	4,16	0,98		22,1
6-7	3,84	4,16	0,32		22,42
7-8	8,76	4,16		4,60	17,82
8-9	8,41	4,17		4,24	13,58
9-10	5,21	4,17		1,04	12,54
10-11	3,57	4,17	0,60		13,14
11-12	5,04	4,17		0,87	12,27
12-13	4,71	4,17		0,54	11,73
13-14	4,76	4,17		0,59	11,14
14-15	3,72	4,17	0,45		11,59
15-16	6,12	4,17		1,95	9,64
16-17	9,40	4,17		5,23	4,41
17-18	7,07	4,17		2,90	1,51
18-19	5,68	4,17		1,51	0
19-20	2,05	4,17	2,12		2,12
20-21	1,91	4,17	2,26		4,38
21-22	1,54	4,17	2,63		7,01
22-23	1,34	4,17	2,83		9,84
23-24	2,42	4,17	1,75		11,59
Всего	100,00	100,00	23,47	23,47	

$$V_p = \frac{22,42 \cdot 57,53}{100} = 12,90 \text{ м}^3$$

Противопожарный запас воды:

$$V_{\text{п}} = t \cdot 3,6 \cdot (n_{\text{н.п}} \cdot q_{\text{н.п}} + 0,5 \cdot n_{\text{п.п}} \cdot q_{\text{п.п}}), \text{ м}^3 \quad (1.14)$$

где t – нормативная продолжительность пожара, 3 ч;

3,6 – коэффициент, полученный в результате пересчёта расхода из л/с в м³/ч, (3600/1000);

$n_{\text{н.п}}$ – расчётное количество одновременных наружных пожаров в поселении, принимаемое согласно СП 8.13130.2009 (п. 5.1, табл. 1);

$n_{\text{п.п}}$ – количество наружных пожаров зданий производственного назначения;

$q_{\text{н.п}}$, $q_{\text{п.п}}$ – нормы расхода воды на тушение наружных пожаров в населенном пункте и на промышленном предприятии, л/с.

Нормы расхода воды на тушение пожара в поселке и на промпредприятиях принимаются согласно СП 8.13130.2009 (п. 5.1-5.3, табл. 1, 3, 4).

$$V_{\text{п}} = 3 \cdot 3,6 \cdot (1 \cdot 5) = 54 \text{ м}^3$$

Объем воды на собственные нужды станции водоподготовки определяется исходя из технологии водоподготовки согласно требованиям СП 31.13330.2012 (п. 9.6):

$$V_{\text{с.н}} = 5\% \cdot Q_{\text{сут сум}} = 0,05 \cdot 57,53 = 2,88 \text{ м}^3 \quad (1.15)$$

$$V_{\text{РЧВ}} = 12,90 + 54 + 2,88 = 69,78 \text{ м}^3.$$

Принято 2 резервуара чистой воды (рисунок 1.2) по 50 м³ каждый, цилиндрических в плане, выполненных из сборного железобетона.

Максимальная отметка воды в резервуаре чистой воды равна – 262,6 м.

Отметка дна в резервуаре – 263,8 м.

Глубина воды в резервуаре чистой воды равна – 1,2 м.

Диаметр резервуара – 6 м. Высота 1,8 м.

Резервуары устраиваются полузаглубленными с защитной насыпью сверху. От станции водоподготовки вода поступает по трубопроводу (1) в нижнюю часть резервуара.

Всасывающие трубопроводы хозяйственно-питьевых насосов (3) расположены на уровне, который не позволяет забирать воду, предназначенную для целей пожаротушения. Пожарные насосы имеют самостоятельные всасывающие трубопроводы (2), располагаемые на отметке дна резервуара.

Резервуар имеет камеру лаза (4) и вентиляционную трубу (5).

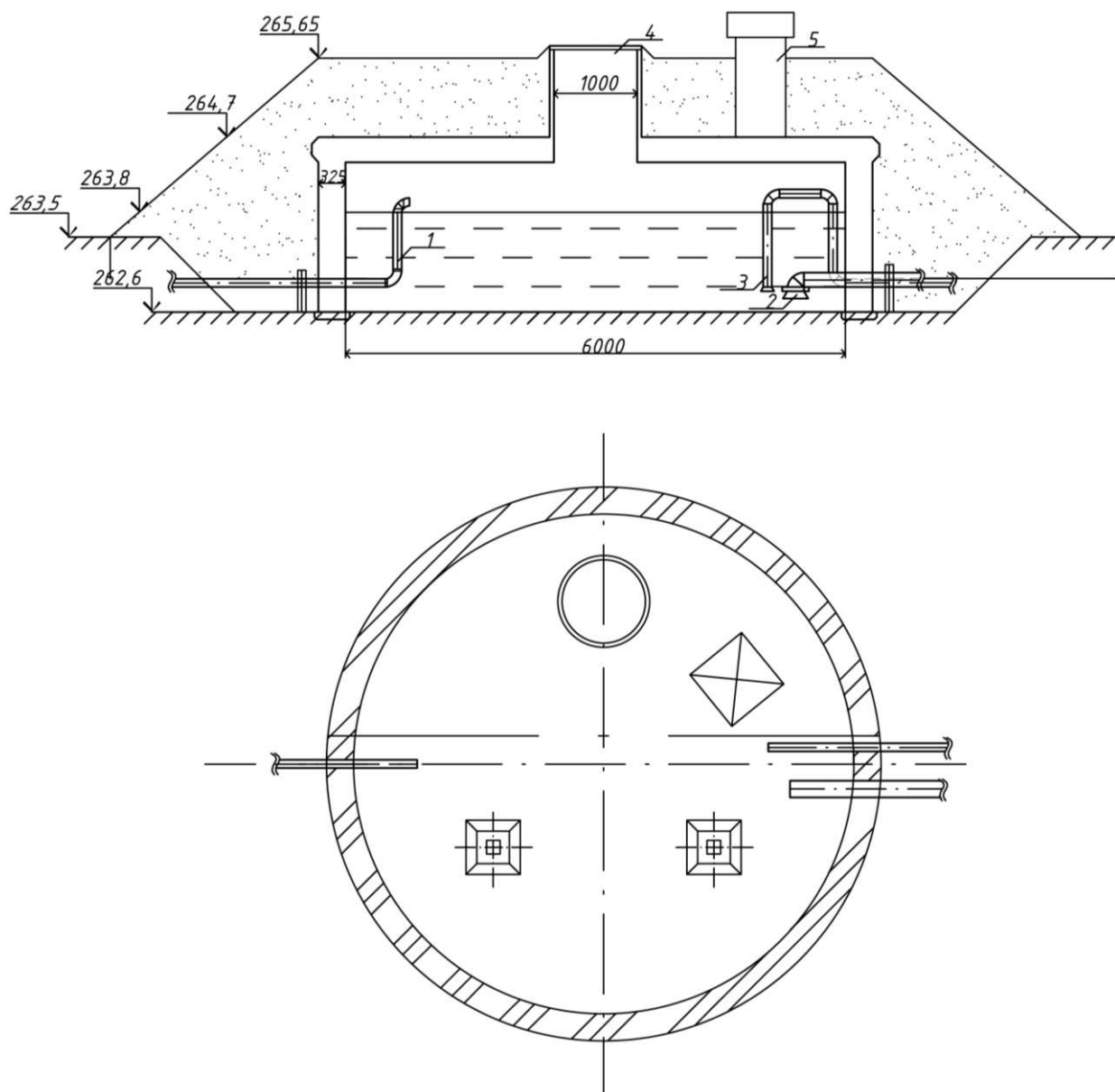


Рисунок 1.2 – Резервуар чистой воды

1.2 Расчет водозаборного сооружения из подземного источника

1.2.1 Тип водозаборного сооружения подземных вод

Подземные воды добывают водозаборами различных типов с учетом условий залегания подземных вод, их формирования и обеспечения потребного расхода в течение расчетного срока, а в ряде случаев и в перспективе. Имеет приоритет перед другими потребителями подземных вод имеет хозяйственно-питьевое водоснабжение. Это обусловлено высоким качеством пресных подземных вод и их лучшей защищенностью от загрязнения.

Устройства водозаборных узлов и состав сооружений на них определяются условиями залегания, мощностью, водообильностью, глубиной и геологическим строением водоносных горизонтов, гидравлическими характеристиками подземного потока (напором, скоростью и направлением движения, связью с

другими водоносными массивами, пластами и поверхностными водами), санитарным состоянием территории, намеченной производительностью и технико-экономическими показателями. В основе классификации подземных водозаборных сооружений лежит глубина залегания водоносного пласта, в данных условиях 47 м. Мощность водоносного пласта 30 м и коэффициент фильтрации равен 40 м/сут. На основании этих данных проектируем скважину.

Для сооружения скважины используется роторный способ бурения. Суть способа состоит в разрушении пород по всему поперечному сечению скважины (сплошным забоем) вращающимся породоразрушающим инструментом (долотом) с приложением осевой нагрузки.

Разбуренная порода (шлам) непрерывно выносится из скважины восходящим потоком рабочего глинистого раствора (промывочной жидкости), подаваемый к забою буровым насосом по схеме прямой циркуляции жидкости.

1.2.2 Определение категории водозабора

Данный водозабор относится ко 2 категории надежности. Величина допускаемого снижения подачи воды на хозяйственно-питьевые нужды не должна превышать 30%; длительность снижения подачи не должна превышать 10 суток. Перерыв в подаче воды или снижение подачи ниже указанного предела допускается на время выключения поврежденных и включения резервных элементов или проведения ремонта, но не более чем на 6 часов.

1.2.3 Расчет скважины

Максимально возможный расход (дебит) скважины определяется по формуле Дюпюи:

$$Q_{\text{скв}} = \frac{2,73 \cdot k_{\text{ф}} \cdot m \cdot S}{\lg \frac{R}{r}} = \frac{2,73 \cdot 40 \cdot 30 \cdot 0,3}{\lg \frac{200}{0,1125}} = 302,4 \text{ м}^3/\text{сут} \quad (1.16)$$

где $k_{\text{ф}}$ – коэффициент фильтрации грунта, 20-50 м/сут;

m – мощность водоносного пласта, 30 м;

S – понижение уровня воды при откачке, м;

r – радиус скважины, 112,5 мм = 0,1125 м;

R – радиус депрессионного влияния, 150-400 м.

Понижение уровня воды:

$$S = 10\% \cdot m = 10\% \cdot 30 = 0,3 \text{ м} \quad (1.17)$$

где m – мощность фильтрационного потока, 30 м.

Требуемое количество скважин:

$$n = \frac{Q_{\text{сут.мах.}}}{Q_{\text{скв}}} = \frac{57,53}{302,4} = 1 \text{ скважина} \quad (1.18)$$

где $Q_{\text{сут.мах.}}$ – расчетный расход воды в сутки наибольшего водопотребления населённого пункта, м³/сут;

$Q_{\text{скв}}$ – дебит скважины.

Принята 1 основная скважина, которая будет удовлетворять потребность в воде населенного пункта и птицефабрики и 1 резервная (согласно СП 31.13330.2012).

Поддержание водозабора (скважины) в надлежащем санитарно-техническом рабочем состоянии осуществляют: не реже одного раза в 6 месяцев владелец должен проводить профилактическую откачку артезианской воды из скважины, отбор проб воды для лабораторных исследований, заполнять журналы учета. Скважина может находиться без работы - откачки воды из водоносного горизонта, согласно РД 08-492-02, не более 6 месяцев. Если остановка работы скважины длится больше 6 месяцев, она должна быть законсервирована.

1.2.4 Устройство фильтра

Фильтр является ответственной частью скважины: от того, насколько правильно и надёжно устроен фильтр, в высокой степени, зависит качество работы всего колодца. Основное назначение фильтра заключается в предохранении водоносного горизонта от обрушения, а также в пропуске воды без механических примесей.

Фильтры состоят из рабочей части (через которую в колодец поступает вода), верхний надфильтровой глухой части с замком для возможности опускания и установки фильтра и нижний также глухой части, которая служит сборником для проникающих колодец мелких частиц грунта.

Подбор фильтра производится по исходным данным, а именно по наименованию материала (известняк).

В соответствии с породой водоносного пласта, в соответствии с СП 31.13330.2012 принят трубчатый фильтр-каркас (рисунок 1.3), без дополнительной фильтрующей поверхности, с целевой перфорацией (1), штампованный из стального листа толщиной 4 мм с антикоррозийным покрытием. Опорным проволочным стержнем (2) и проволочной обмоткой (3).

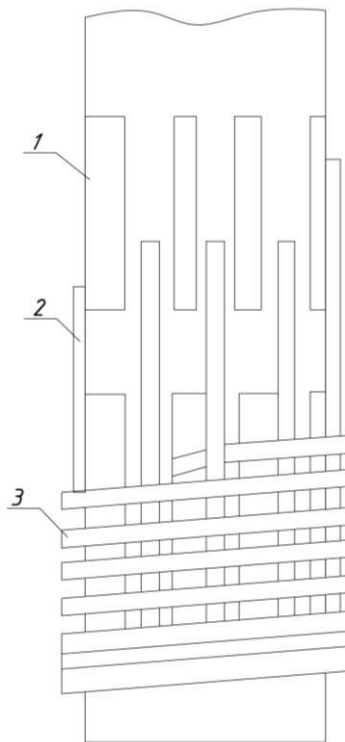


Рисунок 1.3 – Трубчатый фильтр с щелевой перфорацией

Диаметр фильтра определяется по формуле

$$D_{\phi} = \frac{Q_{max}}{\pi \cdot l_{\phi} \cdot v_{\phi}}, \text{ м} \quad (1.19)$$

где Q_{max} – расход скважины, м³/сут;

l_{ϕ} – длина рабочей водоприемной части фильтра, м;

v_{ϕ} – скорость фильтрации, м/сут

$$l_{\phi} = (0,5 - 0,8)t \quad (1.20)$$

где t – мощность водоносного пласта, 35 м.

$$l_{\phi} = 0,5 \cdot 30 = 15 \text{ м}$$

$$v_{\phi} = 60 \cdot \sqrt[3]{K_{\phi}} \quad (1.21)$$

где K_{ϕ} – коэффициент фильтрации водоносного пласта, 15 м/сут.

$$v_{\phi} = 60 \cdot \sqrt[3]{40} = 205,2 \text{ м/сут}$$

$$D_{\phi} = \frac{302,4}{3,14 \cdot 15 \cdot 205,2} = 0,031 \text{ м}$$

Потери напора на фильтре определяются по формуле

$$\Delta S = a_{\phi} \sqrt{\frac{Q \cdot S}{k_{\phi} l_{\phi} d_{\phi}}}, \text{ м} \quad (1.22)$$

где a_{ϕ} – коэффициент, зависящий от типа фильтра, 0,42;

Q – производительность скважины, м³/сут;

S – понижение уровня, м;

k_{ϕ} – коэффициент фильтрации, м/с;

l_{ϕ} – рабочая длина фильтра, м;

d_{ϕ} – диаметр фильтра, м.

Потери напора на фильтре составят:

$$\Delta S = 0,42 \sqrt{\frac{302,4 \cdot 0,3}{15 \cdot 15 \cdot 0,031}} = 1,51 \text{ м}$$

Диаметр эксплуатационной колонны обсадных труб:

$$D_{\text{э}} = D_{\phi} + 50 = 31 + 50 = 81 \text{ мм} \quad (1.23)$$

где D_{ϕ} – диаметр фильтра, мм.

Внутренний диаметр направляющей трубы:

$$D_{\text{н}} = D_{\text{э}} + 100 = 81 + 100 = 181 \text{ мм} \quad (1.24)$$

Диаметр забоя:

$$D_{\text{з}} = \frac{D_{\phi}}{4} = \frac{31}{4} = 7,75 \text{ мм} \quad (1.26)$$

1.2.5 Расчет динамического уровня воды

Учитываем степень взаимного влияния и делаем вывод о расположении скважин. Отметка статического уровня воды в пласте равна 247,7 м.

Отметка динамического уровня воды определена по формуле

$$Z_{\text{дин}} = Z_{\text{ст}} - S, \text{ м} \quad (1.27)$$

где $Z_{\text{ст}}$ – отметка статического уровня воды, м;

S – понижение уровня воды, м.

$$Z_{\text{дин}1} = 247,7 - 0,3 = 247,4, \text{ м.}$$

Понижение уровня для первой скважины $S_1 = 0,3$ м берём из ранних расчётов.

Понижение уровня для второй (резервной) скважины находим по формуле

$$S_2 = S_1 \cdot 1,3 = 0,3 \cdot 1,3 = 0,39 \text{ м.}$$

Отметка динамического уровня во второй скважине определена по формуле

$$Q_{\text{дин}2} = Q_{\text{ст}} - Q_2 = 247,7 - 0,3^{\wedge} = 247,31 \text{ м.}$$

1.2.6 Расчет депрессионного влияния

При понижении в первой скважине уровня воды на S_1 , то во второй скважине происходит срезка уровня $t_{2,1}$.

$$Q'_1 = Q_1 \left(\frac{1-t_{2,1}}{S_1} \right), \text{ м} \quad (1.28)$$

где $t_{2,1}$ – срезка в первой скважине от воздействия второй скважины, м

$$t_{2,1} = \frac{3}{7} \cdot S_1 = \frac{3}{7} \cdot 0,3 = 0,13 \text{ м}$$

Срезка во второй скважине от воздействия первой:

$$t_{1,2} = \frac{3}{7} \cdot S_2 = \frac{3}{7} \cdot 0,39 = 0,17 \text{ м}$$

Дебит скважины с учетом срезки:

$$Q'_1 = 12,6 \cdot \left(\frac{1 - 0,13}{0,3} \right) = 36,54 \text{ м}^3/\text{ч.}$$

Дебит второй скважины с учетом срезки:

$$Q'_2 = 12,6 \cdot \left(\frac{1-0,17}{0,39} \right) = 26,81 \text{ м}^3/\text{ч.}$$

1.2.7 Подбор насосного оборудования

Для подъема воды из водозаборных скважин, как правило, применяются погружные насосы. Работу насосов следует принимать в повторно кратковременном режиме совместно с регулирующей емкостью.

Производительность насосов при этом должна составлять не менее максимального часового расхода воды, для которого проектируется автономная система водоснабжения.

Основными показателями для выбора насоса того или иного типа являются две основные его характеристики:

- подача – Q , м³/ч;
- полный напор – H , м (динамический уровень).

Расчетный расход насосной станции I-го подъема определяется по формуле

$$q_{\text{расч}} = \frac{\alpha \cdot Q_{\text{max.сут.}}}{T \cdot 3600} \quad (1.29)$$

где α – коэффициент, учитывающий расход воды на собственные нужды водопровода;

$Q_{\text{max.сут.}}$ – максимальный суточный расход, м³/сут;

T – время работы насосной станции I-го подъема, часы.

Расчетный расход станции I-го подъема:

$$q_{\text{расч}} = \frac{1,02 \cdot 57,53}{24 \cdot 3600} = 0,001 \text{ м}^3/\text{с}$$

Принят скважинный насос ЭЦВ 4-1.5-140(рисунок 1.4).

Отметка оси насоса:

$$Z_{\text{он}} = Z_{\text{земл}} - L_{\text{рк}} \cdot 0,5, \text{ м} \quad (1.30)$$

где $L_{\text{рк}}$ – длина рабочей камеры, м

$$Z_{\text{он}} = 0 - 77 \cdot 0,5 = -38,5 \text{ м}$$

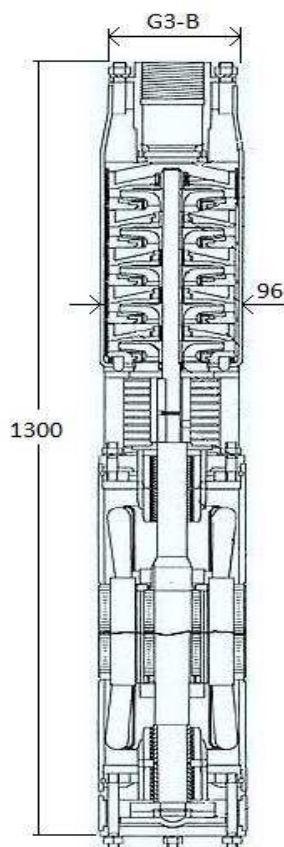


Рисунок 1.4 – Насос типа ЭЦВ4

Техническая характеристика насоса марки ЭЦВ4-1.5-140:

- подача – 1,5 м³/ч;
- напор – 140 м.вод.ст.;
- мощность двигателя – 1,1 кВт;
- КПД – 70%;
- масса – 35 кг;
- габариты – 96×1300 мм.

1.2.8 Насосная станция II подъема

Насосная станция II-го подъема запроектирована за пределами жилой зоны. Насосы забирают воду из подземного железобетонного резервуара и подают в сеть. Вода, забираемая насосами, должна соответствовать по своим качествам СанПиН 2.1.4.1074-01.

При подборе насоса следует руководствоваться следующими соображениями:

- насосная станция работает автоматически в общей мощности 16 часов в сутки с учетом ее ступенчато-цилиндрического режима работы;
 - насосная станция обеспечивает неравномерную подачу воды в сеть;
 - расчет насосной станции производится на $Q_{p.сут} = 57,53$ м³/сут.
- Диаметр всасывающего трубопровода определяется по формуле:

$$d_{\text{вс}} = \sqrt{\frac{4 \cdot q_{\text{нс}}}{\pi \cdot V}}, \quad (1.31)$$

где $q_{\text{нс}}$ – расход насосной станции; м³/с;
 V – скорость движения воды в нем, м/с.

$$d_{\text{вс}} = \sqrt{\frac{4 \cdot 0,001}{3,14 \cdot 1}} = 0,36 \text{ м}$$

Диаметр напорного патрубка:

$$d_{\text{вс}} = \sqrt{\frac{4 \cdot 0,001}{3,14 \cdot 1,5}} = 0,029 \text{ м.}$$

Стандартный диаметр напорного патрубка насосной станции II-го подъема принимаем равным 200 мм.

Напор насоса определяется по формуле:

$$H_{\text{н}} = \Delta v - \Delta n + H + \sum h \quad (1.32)$$

где Δv – отметка водопотребителя, м;
 Δn – отметка насоса, м;
 H – свободный напор, м;
 $\sum h$ – потери напора по длине трубопровода, м.

$$H_{\text{н}} = 263,48 - 262,89 + 10 + 26,32 = 36,91 \text{ м.}$$

По каталогам центробежных насосов, зная $H = 36,91$ м и $Q = 0,014$ м³/с подбираем насос 1Д 200-90б (рисунок 1.5).

Поскольку рабочих агрегатов на насосной станции один, то на складе должен храниться еще один насос такой же марки.

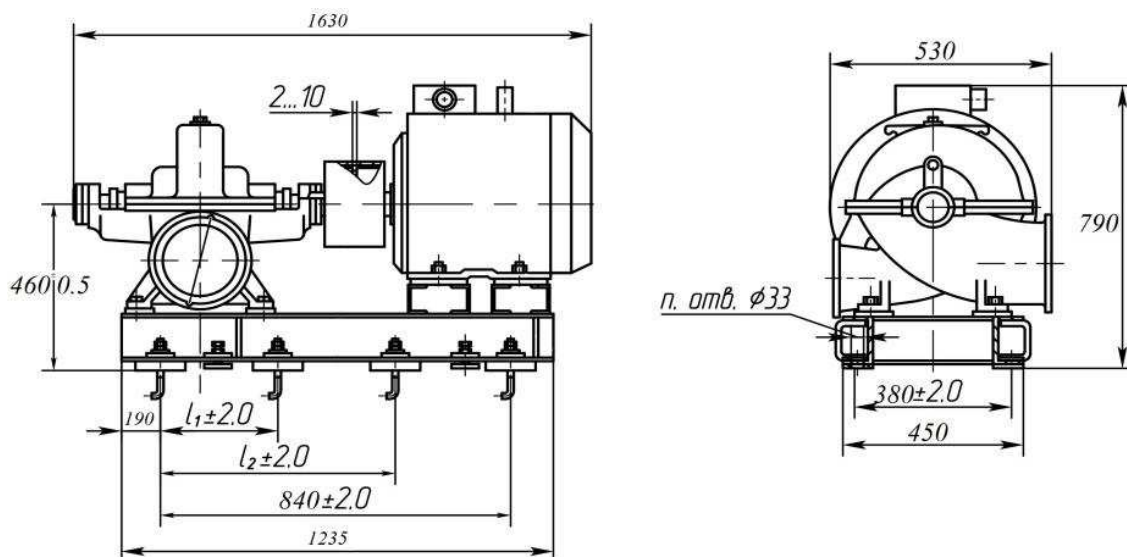


Рисунок 1.5 – Габаритно-присоединительный чертеж насоса 1Д 200-906

1.2.9 Оборудование для промывки скважины при заиливании

Прочистка скважины при заиливании производится следующими способами: промывка водой с поверхности, продувка с помощью эрлифта, прокачка насосом (помпой), прочистка желонкой.

При продувке скважины воздухом принцип тот же, что и при промывке водой, только в скважину подается под высоким давлением воздух. Процедура производится специальными приспособлениями – эрлифтами (рисунок 1.6).

Недостатки этого способа прочистки скважины те же, что и у промывки, за исключением отсутствия необходимости в больших объемах воды. Правда, при этом в скважине создается несколько большее давление, чем при промывке, что увеличивает риск разрушения фильтра.

Кроме того, продувка возможна только для неглубоких скважин, в среднем до 30-40 метров глубиной.

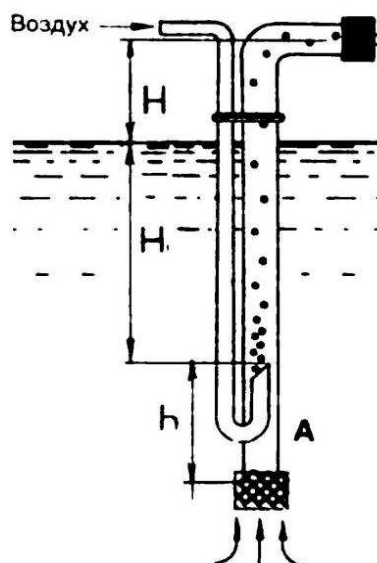


Рисунок 1.6 – Принцип работы эрлифта

1.2.10 Подбор кессонного оборудования

Если требуется, чтобы водозаборная скважина бесперебойно работала круглый год, даже в сильные морозы, необходим специальный кессон на скважину.

Наземный павильон проектировать не целесообразно, так как расстояние между скважинами составляет 30 м, строить павильон насосной станции первого подъема будет дорого для поселка. Поэтому устраиваем кессонное оборудование скважины – утеплительный кожух. Кессон устраиваем от выступающей части устья и до глубины промерзания грунта.

Устанавливаем Кессон пластиковый для скважины ТОПОЛ-ЭКО К-1 (муфта 106-114). Технический оголовок пластиковый для скважины (кессон) «ТОПОЛ-ЭКО/ТОРОЛ-ЕСО» серии «К» предназначен для обеспечения защиты от промерзания, подтопления грунтовыми, атмосферными и паводковыми водами скважины системы водоснабжения для индивидуальных жилых домов, коттеджей, дач и других объектов малоэтажной застройки.

Кессон также служит для комфортного размещения, обслуживания и ремонта сопутствующего оборудования обустройства скважины и системы водоснабжения дома. Кессон может использоваться при любом уровне грунтовых вод.

Наличие кессона исключает нежелательные вибрации и шумы при работе оборудования. Внутри кессона можно сделать разводку для разных потребителей, вывести трубы из скважины и направить их в дом ниже уровня промерзания грунта.

Изделие представляет собой серийное емкостное оборудование полного заводского изготовления. Материал изготовления изделия - конструкционный полипропилен, который не поддается коррозии, гниению и обладает хорошими механическими свойствами. Тем самым исключается необходимость профилактических работ по противокоррозионной защите корпуса и обеспечивается длительный срок службы.

Основные характеристики данного технического оголовка пластикового для скважины:

- Габариты: высота – 2,1 м, длина – 1,1 м, ширина – 1,1 м;
- Общий диаметр – 1 м;
- Диаметр горловины – 0,7 м, высота горловины - 0,5 м;
- Вес – 100 кг;

Официальным представителем кессона данного производителя в России является компания «СептикиТопас.ру» в г. Москва, адрес: Варшавское шоссе, д.42 оф.4291, тел.: +7 (495) 507-27-17, сайт: <https://www.septiktopas.ru/>

1.2.11 Выбор лебедки

Ручная рычажная лебедка TOP MTM/ZNL 11216 (рисунок 1.7) представляет собой механическое средство, которое используется для подъема и перемещения грузов массой до 1.6 тонн. Габариты оборудования позволяют эксплуатировать лебедку в ограниченных пространствах.

Металлическая конструкция оснащена рычагом, при помощи которого осуществляется перемещение груза. Механизм приводится в действие при помощи рычага длиной 1200 мм, на конце которого предусмотрен специальный наконечник для надежного захвата рукой. Прочный стальной трос защищен от разрывов и скручивания, что обеспечивает высокую безопасность во время работы.



Рисунок 1.7 – Ручная рычажная лебедка TOP MTM/ZNL 11216

Преимущества:

- Усилие руки 42 кг;
- Ход 55 мм;
- Защита от коррозии;
- Долгий срок службы;
- Высокая выносливость;
- Работа как в вертикальном, так и в горизонтальном направлениях.

Технические характеристики Top MTM/ZNL 11216

- Усилие 1,6 т
- Длина троса 20 м
- Диаметр троса 11 мм
- Вес 29 кг
- Габариты, мм 545×97×286

1.3 Водоподготовка

1.3.1 Установка для водоподготовки

На глубине 30-70 метров в воде часто встречается избыток соединений железа. Недостаток кислорода способствует тому что железо в воде находится в недоокисленной форме (двухвалентное железо).

На воздухе железо окисляется до трехвалентного и выпадает в осадок. Это может быть заметно при отстаивании воды: вода приобретает бурый оттенок, затем выпадает осадок.

Очистные сооружения хозяйственно – питьевых водопроводов должны обеспечивать качество воды, отвечающее требованиям СанПиН 2.1.4.1074-01. Результаты качества воды приведены в таблице 1.8.

Таблица 1.8 – Данные состава воды и концентрации загрязнений

Показатели качества воды	Значения концентрации	Требования СанПиН
содержание железа, мг/дм ³	3,84	≤0,3
содержание никеля, мг/дм ³	3,07	≤0,1
содержание хрома, мг/дм ³	5,3	≤ 0,5
содержание марганца, мг/дм ³	1,64	≤ 0,1
содержание аммиака (по азоту), мг/дм ³	3,9	≤ 2,0
содержание хлорита, мг/дм ³	4,51	≤ 0,2
содержание гидросульфидов, мг/дм ³	9,78	≤ 3,0
содержание ферроцианидов, мг/дм ³	3,46	≤ 1,5
содержание кальция, мг/дм ³	27	130
жесткость общая, мг-экв/дм ³	17,5	7,0

Повышенные концентрации железа в воде вредны для здоровья, исходя из значений приведенных в таблице 1.8, а отстаивать воду на воздухе неудобно и малоэффективно, поэтому чаще приходится использовать ионообменные фильтры для удаления избытка железа.

Данные для расчета ионообменных фильтров:

- Расход $Q_{\text{сут}} = 51,18 \text{ м}^3/\text{сут}$;
- Сильнокислый катион: КУ–1
- Слабоосновной анионит АН–18;
- Кислота H_2SO_4 ;
- Щелочь NaHCO_3 .

1.3.2 Расчёт катионитовых фильтров

Выбор схемы ионообменной очистки и обессоливания сточных вод производится в зависимости от назначения установки, состава и расходов сточных вод, требований к качеству очищенной воды. Принята двухступенчатая схема очистки (рисунок 1.8).

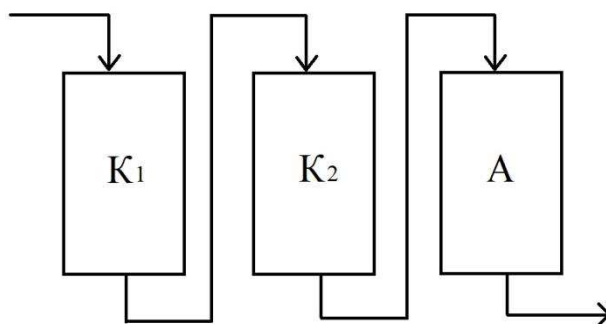


Рисунок 1.8 – Схема очистки и обессоливания вод ионообменным способом

В качестве первой ступени ионообменной установки принят одноступенчатый Н-катионитовый фильтр, загруженный мелким сильнокислым сульфоглём второго сорта.

Объем катионитовых фильтров:

$$W_{\text{б.к}} = \frac{K_{\text{с.м}} \cdot Q_{\text{пол}} \cdot \sum K}{n_{\text{фц}} \cdot E_{\text{раб}}}, \text{ м}^3 \quad (1.33)$$

где $K_{\text{с.м}}$ – коэффициент для учета расхода воды на собственные нужды установки, 1–1,35 (большие значения принимают при повышенном солесодержании и глубоком обессоливании воды)=1,2;

$Q_{\text{пол}}$ – полезный расход обессоленной воды в м³/сут, $Q_{\text{пол}} = 57,53 \text{ м}^3/\text{сут}$;

$\sum[K]$ – сумма катионитов в исходной воде в мг-экв/л, =17,75 мг-экв/л;

n – число фильтроциклов в сутки, принимаем $n = 2$;

$E_{\text{раб}}$ – рабочая обменная способность катионита, г-экв/м³.

Рабочая обменная способность катионита по формуле

$$E_{\text{раб}} = K_{\text{эф}} \cdot K_{\text{обм}} \cdot E_{\text{пол.к}} - 0,5q \sum[K] \quad (1.34)$$

где $K_{\text{эф}}$ – коэффициент эффективности регенерации, =0,9;

$K_{\text{обм}}$ – коэффициент для учета снижения обменной способности Н-катионита по катиону натрия по сравнению с обменной способностью по катионам жесткости, 0,9;

$E_{\text{пол.к}}$ – полная обменная емкость катионита, равная для КУ – 1, = 300 мг-экв/л;

q – удельный расход воды на отмывку катионита, м³ на 1 м³ катионита, принимаемый равным для сульфогля – 4, воды на 1 м³ катионита $q = 4 \text{ м}^3/\text{м}^3$.

$$E_{\text{раб}} = 0,9 \cdot 0,9 \cdot 500 - 0,5 \cdot 4 \cdot 17,75 = 207,5 \text{ г-экв}/\text{м}^3$$

$$W_{\text{б.к}} = \frac{1,2 \cdot 57,53 \cdot 17,75}{2 \cdot 207,5} = 2,95 \text{ м}^3$$

При высоте загрузки $h = 1$ м суммарная площадь катионитовых фильтров:

$$F_k = \frac{W_{6,k}}{H_k}, \text{ м}^2 \quad (1.35)$$

$$F_k = \frac{2,95}{1} = 2,95 \text{ м}^2$$

Принимаем, по высоте слоя загрузки, $h = 2000$ мм, диаметр катионного фильтра $d = 1000$ мм с площадью $1,57 \text{ м}^2$

$$v_k = \frac{Q_{\text{пол}}}{24 \cdot F_k} \quad (1.36)$$

$$v_k = \frac{57,53}{24 \cdot 1,57} = 1,53 \text{ с}$$

Количество фильтров:

$$n_k = \frac{W_k}{V_{\text{загр}}}, \text{ шт.} \quad (1.37)$$

$$n_k = \frac{2,95}{1,53} = 1,9 \approx 2 \text{ шт.}$$

Принято 2 рабочих и 1 резервный фильтр диаметром – $d = 1$ м.
Суммарная площадь катионитовых фильтров:

$$\sum W_k = n_a \cdot W_k, \text{ м}^2 \quad (1.38)$$

$$\sum W_k = 2 \cdot 2,95 = 5,9 \text{ м}^2.$$

Принят фильтр ФИПаI-1,0-0,6 Na со следующими характеристиками:

- Диаметр фильтра 1000 мм;
- Высота слоя загрузки 2000 мм;
- Строительная высота 3404 мм;
- Диаметр подводящего патрубка 50 мм.

1.3.3 Расчёт анионитовых фильтров

Для фильтров II ступени расчетная обменная способность слабоосновного анионита АН-18 во влажном состоянии составляет $E_{\text{раб.а}} = 1000$ мг-экв/л.

Расчетная скорость фильтрования анионитовых фильтров II-ой ступени определяется по формуле

$$v_a = \frac{E_{\text{раб.а}} \cdot H_{A-0,5} \cdot H_A \cdot \Sigma[A]}{T \cdot [A] + 0,02 \cdot E_{\text{раб.а}} \cdot \ln[A] - 0,1[A] - 0,1[A] \cdot \ln[A]}, \quad (1.39)$$

где H_A – высота загрузки анионитовых фильтров II-ой ступени, м;
 $E_{\text{раб.а}}$ – содержание анионов сильных кислот в исходной воде, 1000 мг-экв/л;
 T – продолжительность работы каждого фильтра между регенерациями, ч.

$$T = \frac{24}{n_{\text{рег}}} - t_1 - t_2 - t_3, \text{ ч} \quad (1.40)$$

где $n_{\text{рег}}$ – число регенераций за сутки, 2;
 t_1 – продолжительность взрыхления анионита, равная 0,25 ч;
 t_2 – продолжительность пропуска через анионит регенерационного раствора щелочи, 1,5 ч;
 t_3 – продолжительность отмывки анионита после регенерации, 3 ч.

$$T = \frac{24}{2} - 5,15 = 7,25 \text{ ч};$$

$$U_a = \frac{1000 \cdot 2,5 - 0,5 \cdot 2,5 \cdot 14,29}{7,25 \cdot 14,29 + 0,02 \cdot 1000 \cdot \ln 14,29 - 0,1 \cdot 14,29 - 0,1 \cdot 14,29 \cdot \ln 14,29} = 16,22 \text{ м/ч.}$$

Площадь анионитовых фильтров II-ой ступени:

$$W_a = \frac{K_{\text{сн}} \cdot Q_{\text{пол}} \cdot \Sigma[A]}{n_{\text{ф.ц}} \cdot E_{\text{раб.а}}}, \quad (1.41)$$

$$W_a = \frac{1,2 \cdot 57,53 \cdot 17,75}{2 \cdot 1000} = 0,61 \text{ м}^2.$$

Диаметр анионитовых фильтров d принят = 1000 мм с площадью:

$$V_{\text{загр}} = \pi \cdot H \frac{d^2}{4}, \quad (1.42)$$

$$V_{\text{загр}} = 3,14 \cdot 0,37 = 1,2 \text{ м}^2$$

Количество фильтров:

$$n_a = \frac{W_a}{V_{\text{загр}}} \text{ шт.} \quad (1.43)$$

$$n_a = \frac{0,61}{1,2} = 0,51 \approx 1 \text{ шт.}$$

Принято 1 рабочий и 1 резервный фильтры. $d = 1$ м, ФИПа II-1,0-0,6 На.

Суммарная площадь анионитовых фильтров:

$$\Sigma W_a = n_a \cdot W_a, \text{ м}^2. \quad (1.44)$$

$$\Sigma W_a = 1 \cdot 0,61 = 0,61 \text{ м}^2.$$

Регенерация анионитов предусматривается едким натром NaHCO_3 , регенерация катионита проводится серной кислотой H_2SO_4 . Технологические параметры фильтров приведены в таблице 1.9.

Таблица 1.9 – Технологические параметры катионитовых и анионитовых фильтров

Технологический параметр	Фильтр	
	Катионы	Анионы
Производительность, м ³ /сут	51,18	51,18
Материал загрузки	КУ-1	АН-18
Число рабочих фильтров, шт.	2 + 1 резервный	1 + 1 резервный
Скорость фильтрования воды, м/ч	1,36	16,22
Рабоче-обменная способность, г-экв/м ³	207,5	1000
Число регенераций в сутки, шт.	2	2
Регенерационные растворы	Серная кислота	Гидрокарбонат натрия
Концентрация раствора, %	75	75
Количество мерников, шт.	8	2

Расход насоса определяется по формуле:

$$Q_{\text{нас}} = \frac{\vartheta \cdot F \cdot k}{B}, \quad (1.45)$$

где ϑ – скорость движения раствора, принимаем 3 м/ч;

F – общая площадь фильтров: анионита $F = 0,61 \text{ м}^2$, катионита $F = 5,9 \text{ м}^2$;

k – концентрация раствора, принимаем 5% для щелочи и кислоты 8%;

B – раствор концентрированный, для анионита принимаем 26%, для катионита 75%.

$$Q_{\text{нас. кат.}} = \frac{3 \cdot 5,9 \cdot 8}{75} = 1,89 \text{ м}^3/\text{ч}$$

$$Q_{\text{нас. ан.}} = \frac{3 \cdot 0,61 \cdot 5}{26} = 0,35 \text{ м}^3/\text{ч}$$

Исходя из расчётов приняты насосы марки Saturn ZGS 8x6x13 (1000 rpm) кислотостойкий с напором до 15 м и Argal ZMA-615 с напором до 30 м.

1.3.4 Расчет электролизной установки

На сегодняшний день одним из самых эффективных методов обеззараживания питьевой воды становится электролиз. Это физико-химический процесс, суть которого заключается в обработке воды электричеством. Когда электроток проходит сквозь воду, её молекулы распадаются на водород и кислород, вместе

с тем все тяжёлые вещества, содержащиеся в воде, образуют осадок, а сама структура воды изменяется.

При обеззараживании питьевых вод на станции водоподготовки (ВОС) предполагается использовать водный раствор гипохлорита натрия (ГПХН), получаемый электролитическим путем. Исходным сырьем для получения гипохлорита натрия является хлорид натрия (поваренная соль) по ГОСТ Р51674-2000.

Электролизная установка состоит из двух основных элементов. Электролизёр содержит титановые пластины (электроды) с покрытием из оксидов благородных металлов. В электролизёре из присутствующих в воде хлоридов производится активный хлор, а также при электролизе воды образуются другие окислители (кислород, озон, радикалы). Производство активного хлора и других окислителей электролизом воды обеспечивает более эффективное обеззараживание и окисление примесей, чем дозирование в воду хлор-газа или гипохлорита натрия.

Блок питания и автоматики снабжен защитными устройствами и микропроцессором контроля работы электролизёра, включая функцию автоматической очистки электродов для предотвращения отложений накипи на электродах. Принципом обеззараживания воды хлором является его способность вступать в реакцию с протеинами и аминокислотами живых клеток. При контакте с хлором аминокислоты и протеины окисляются, в следствии чего изменяется внутриклеточное вещества болезнетворных микроорганизмов, которое приводит к их распаду и гибели. Наиболее распространенными формами обеззараживания воды хлором считается введение в воду хлористых соединений в жидкой или газообразной форме, при помощи насоса-дозатора, так как это позволяет достичь максимальной эффективности окисления.

Для расчета дозы, необходимой для уничтожения микроорганизмов, производится пробное хлорирование, в ходе которого выявляется уровень содержания микробов и бактерий, а также их стойкость к воздействию хлора. Благодаря остаточному реагенту обеззараживание воды хлором приобретает один из своих наиболее существенных преимуществ перед другими методами дезинфекции, эффект последствие, который сохраняется на протяжении некоторого количества времени и исключает возможность повторного размножения опасных микроорганизмов.

Несмотря на явно положительный эффект наличия в воде хлора существуют нормы СанПиНа, согласно которым уровень содержания в жидкости остатка реагента не должен превышать 0,3-0,5 мг/л.

Доза активного хлора определяется:

$$D = \frac{D_{\text{хл}} \cdot Q_{\text{сут. max.}}}{1000} = \frac{2 \cdot 57,53}{1000} = 0,115 \frac{\text{кг}}{\text{сут}} = 115 \text{ г/сут} \quad (1.46)$$

где $D_{\text{хл}}$ – доза хлора, $D_{\text{хл}} = 2 \text{ мг/л}$.

Принята энергоэффективная электролизная установка проточного типа УЭ ГПХН-30Се, производительностью 30-60 г/ч по активному хлору. Установка расположена на раме с регулируемыми опорами и может работать на низких соледержаниях с получением гипохлорита натрия с содержанием активного хлора от 0,4 до 8 г/л. Гипохлорит с содержанием активного хлора 0,4-0,5г при обеззараживании не образует тригалометанов. Трубчатый электролизер комплектуется анодами с покрытием из смешанных оксидов платиновой группы. Трубы и фитинги, емкостное оборудование – полипропилен, стойкий к растворам гипохлорита.

Комплектуется насосом-дозатор на солевой раствор, насосом-дозатором гипохлорита или эжектором (по требованию). Установка может работать в режиме самоочистки электролизера от солей жесткости или с умягчителем. Эффективность по преобразовании соли в хлор – до 99%.

Принцип работы:

В солерастворителе готовится насыщенный раствор поваренной соли с концентрацией 260 г/л. Готовый насыщенный солевой раствор насосом-дозатором в требуемом количестве подается в тройник, одновременно туда же поступает вода, расход которой устанавливается ротаметром. Электролит требуемой концентрации подается в электролизер, где и происходит образование гипохлорита натрия с фиксированной концентрацией активного хлора. Готовый гипохлорит натрия подается по требованию.

Приобрести установку можно у производителя НПФ РУТТЕХ, г. Тамбов, ул. Максима Горького,16, тел. +7 (920) 230-32-10, сайт: <http://rutteh.ru/> .

1.3.4 Установка для насыщения кальцием в системе поения на птицефабрики

Содержание кальция в питьевой воде для птиц должно быть определенной нормы. Доза кальция, необходимая для птиц, равна 40 мг/л в сутки. Кальций необходим птице для построения скелета, скорлупы яйца, клюва и когтей, для нормального функционирования нервной системы, свертывания крови, активации ферментов и гормонов.

При недостаточном количестве кальция у птенцов происходит нарушение развития – кости становятся недостаточно минерализованными, мягкими и деформируются под собственным весом (рахит), а у взрослых птиц наблюдаются нарушение яйцекладки, изменение структуры яичной скорлупы и остеопороз, в результате кости становятся хрупкими и ломкими.

Продолжительная недостаточность кальция у самок обуславливает раннюю гибель зародышей. Поэтому необходимо подавать кальций в воду в определенном количестве.

Простой способ, который поможет предотвратить нехватку кальция, введение кальция через систему поения при помощи дозатора. Дозатор обеспечивает пропорциональное непрерывное всасывание кальция, а затем перемешива-

ет его с водой в заданном соотношении и направляет полученный раствор далее по сети.

В качестве растворимого в питьевой воде высококачественного источника кальция можно применить Calci-Lux (фирма Орлюкс) содержит лактат кальция и глюконат кальция.

Поение птиц происходит в ниппелевой системе. Отвечает за учёт потребления, фильтрацию и смешивание воды с лекарственными препаратами. Он состоит из системы водопроводных труб, которые соединяют между собой фильтр, счётчик и медикатор.

Использование фильтров грубой очистки в ниппельных поилках обязательно, так как попавший песок или мусор могут вывести из строя компоненты системы. Медикатор отвечает за подготовку и дозирование раствора, который впоследствии подаётся к поилкам. В его конструкции содержится поршневой двигатель, который не требует дополнительных источников энергии, работая исключительно за счёт давления воды. Подбираем дозатор Дозатрон D25RE10 VF (рисунок 1.9).



Рисунок 1.9 – Строение дозатора D25RE10 VF

Дозирование добавок колеблется в пределах от 0,02 до 50 л/ч. Процентное соотношение готового раствора не зависит от давления в трубопроводе, так как отгрузка добавок происходит пропорционально объёму пропущенной жидкости.

При разработке проекта автоматизации в первую очередь необходимо решить, с каких мест те или иные участки объекта будут управляться, где будут

размещаться пункты управления, операторские помещения, какова должна быть взаимосвязь между ними, т. е. необходимо решить вопросы выбора структуры управления. Под структурой управления понимается совокупность частей автоматической системы, на которые она может быть разделена по определенному признаку, а также пути передачи воздействий между ними.

Графическое изображение структуры управления называется структурной схемой. В общем виде структурная схема автоматизации дозирования кальция представлена на рисунке 1.10.

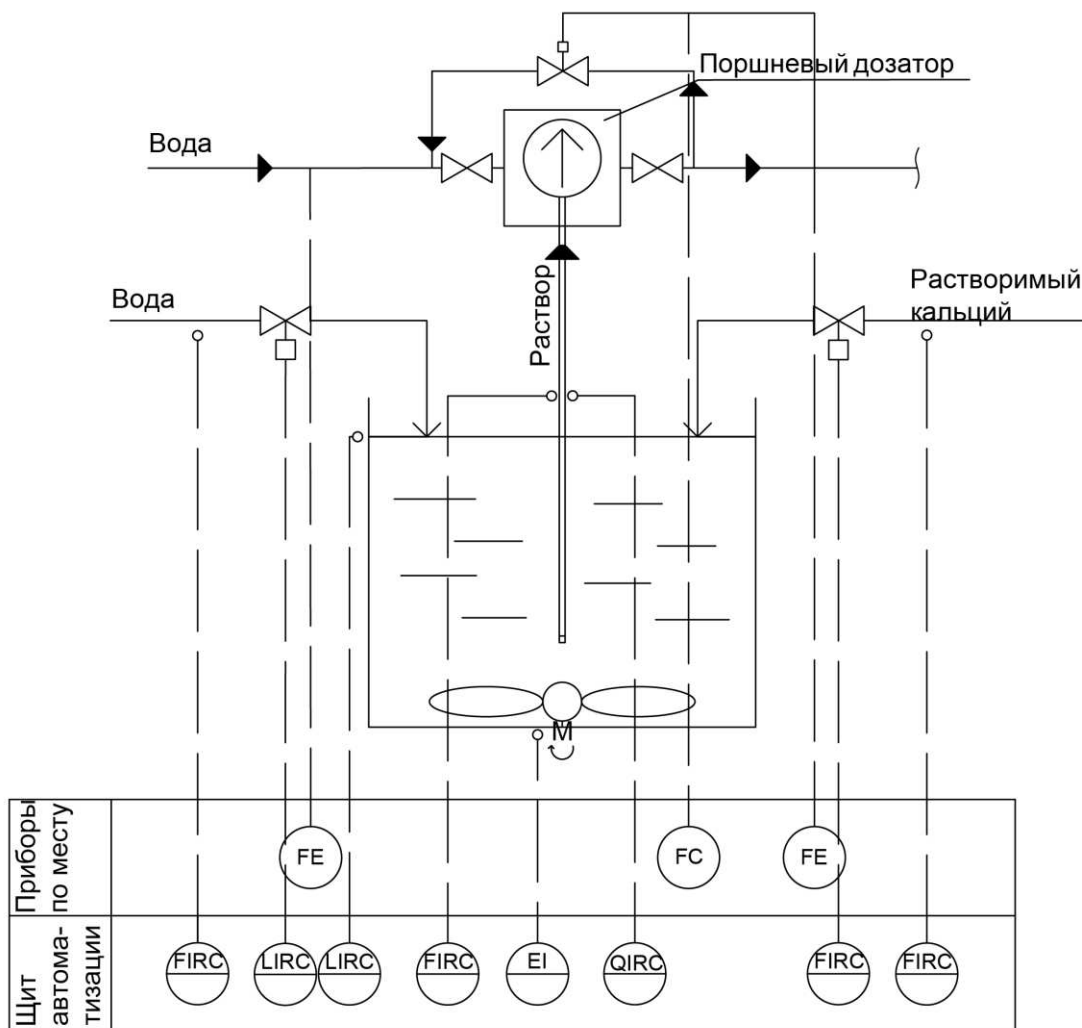


Рисунок 1.10 – Структурная схема дозирования кальция

1.4 Расчет водопроводной сети посёлка

1.4.1 Трассировка водопроводной сети посёлка

Для водоснабжения посёлка принята тупиковая схема наружных водопроводных сетей.

При трассировке водоводов необходимо стремиться к их минимальной длине с учетом естественных и искусственных препятствий, обеспечения возможности проезда и применения техники при строительстве и эксплуатации водоводов, к минимальному отчуждению земли и с учетом границ землепользования. Подключение водоводов (двух и более) к магистральной сети должно производиться к различным ремонтным участкам.

1.4.2 Расходы воды на участках водопроводной сети

Расчет расходов воды на участках водопроводной сети производится согласно СП 30.13330.2016.

Максимальный секундный расход воды на расчетном участке сети:

$$q = 5q_0\alpha, \text{ л/с} \quad (1.47)$$

где q_0 – секундный расход воды водозаборной арматурой, согласно СП 30.13330.2016, л/с;

α – коэффициент, определяемый в соответствии с таблицами Б.1 и Б.2 СП 30.13330.2016 в зависимости от общего числа приборов N и вероятности их действия P на расчетном участке.

Вероятность действия санитарно-технических приборов на участках сети:

$$P = \frac{q_{hr,u} \cdot U}{3600 \cdot q_0 \cdot N} = \frac{5,1 \cdot 144}{3600 \cdot 0,2 \cdot 240} = 0,004 \quad (1.48)$$

где $q_{hr,u}$ – норма расхода воды в час наибольшего водопотребления, согласно СП 30.13330.2016 (прил. А, табл. А.2), л/ч;

U – количество потребителей на расчетном участке;

q_0 – расход воды прибором, согласно таблице А.1 СП 30.13330.2016, л/с;

N – число санитарно-технических приборов на расчетном участке, шт.

Расчет расходов воды на участках водопроводной сети представлен в таблице 1.10.

Таблица 1.10 – Гидравлический расчет водопроводной сети посёлка и предприятия

№ участка	Число водоразборных приборов N, шт.	Количество потребителей U, чел	Норма расхода воды в час наибольшего водопотребления $q_{нр,ч}$, л/ч	Расход воды прибором, q_0 , л/с	Вероятность действия приборов, P	Np	α	Расчетный расход воды на расчетном участке q_1 , л/с	Диаметр труб d, мм	Скорость течения воды v, м/с	Длина расчетного участка L, м	Потери напора h, м	
												Уклон 1000 i	Расчетные потери на участке li, м
1	2	3	4	5	6	7	8	9	10	11	12	13	14
B1-37-B1-36	5	3	5,1	0,2	0,004	0,02	0,215	0,215	25	0,66	36,69	38,82	1,42
B1-36-B1-35	10	6				0,04	0,256	0,256	25	0,78	18,52	52,60	0,97
B1-35-B1-34	20	12				0,08	0,318	0,318	32	0,60	36,57	23,41	0,86
B1-34-B1-33	30	18				0,12	0,367	0,367	32	0,68	17,68	30,22	0,53
B1-33-B1-29	30	18				0,12	0,367	0,367	32	0,68	26,34	30,22	0,80
B1-32-B1-31	6	6				0,02	0,215	0,215	25	0,66	37,72	38,82	1,46
B1-31-B1-30	20	12				0,08	0,318	0,318	32	0,60	8,59	23,41	0,20
B1-30-B1-29	20	12				0,08	0,318	0,318	32	0,60	29,67	23,41	0,69
B1-29-B1-28	50	30				0,20	0,449	0,449	32	0,83	27,2	43,20	1,18
B1-28-B1-19	50	30				0,20	0,449	0,449	32	0,83	7,10	43,20	0,31
B1-27-B1-26	10	6				0,04	0,256	0,256	25	0,78	14,02	52,60	0,74
B1-26-B1-25	15	9				0,06	0,289	0,289	25	0,88	4,47	65,28	0,29
B1-25-B1-23	20	12				0,08	0,318	0,318	32	0,60	38,09	23,41	0,89
B1-24-B1-23	10	6				0,04	0,256	0,256	25	0,78	62,90	52,60	3,31
B1-23-B1-22	30	18				0,12	0,367	0,367	32	0,68	3,84	30,22	0,12
B1-22-B1-21	40	24				0,16	0,410	0,410	32	0,76	34,05	36,72	1,25
B1-21-B1-20	50	30				0,20	0,449	0,449	32	0,83	16,71	43,20	0,72
B1-20-B1-19	60	36				0,24	0,485	0,485	32	0,90	19,37	49,43	0,96
B1-19-B1-18	110	66	0,44	0,638	0,638	40	0,76	8,19	27,49	0,23			

Окончание таблицы 1.10

1	2	3	4	5	6	7	8	9	10	11	12	13	14
B1-18-B1-17	110	66	5,1	0,2	0,004	0,44	0,638	0,638	40	0,76	11,36	27,49	0,31
B1-17-B1-12	115	69				0,46	0,652	0,652	40	0,77	12,92	28,4	0,37
B1-16-B1-15	10	6				0,04	0,256	0,256	25	0,78	27,93	52,60	1,47
B1-15-B1-14	20	12				0,08	0,318	0,318	32	0,60	37,04	23,41	0,87
B1-14-B1-13	30	18				0,12	0,367	0,367	32	0,68	27,91	30,22	0,84
B1-13-B1-12	40	24				0,16	0,410	0,410	32	0,76	28,81	36,72	1,06
B1-12-B1-11	155	93				0,62	0,755	0,755	40	0,90	23,58	37,04	0,87
B1-11-B1-6	160	96				0,64	0,767	0,767	40	0,91	53,87	38,10	2,05
B1-10-B1-9	10	6				0,04	0,256	0,256	25	0,78	21,92	52,60	1,15
B1-9-B1-8	20	12				0,08	0,318	0,318	32	0,60	29,14	23,41	0,68
B1-8-B1-7	30	18				0,12	0,367	0,367	32	0,68	22,71	30,22	0,69
B1-7-B1-6	40	24				0,16	0,410	0,410	32	0,76	14,43	36,72	0,53
B1-6-B1-5	200	120				0,80	0,860	0,860	50	0,65	29,12	16,04	0,47
B1-5-B1-4	210	126				0,84	0,883	0,883	50	0,67	18,02	16,82	0,30
B1-4-B1-3	220	132				0,88	0,905	0,905	50	0,68	33,67	17,58	0,59
B1-3-B1-2	230	138	0,92	0,927	0,927	50	0,70	38,27	18,37	0,70			
B1-2-СКВ	240	144	0,96	0,948	0,948	50	0,72	55,11	19,13	1,05			
B1-1-СКВ	25	23045	3,7	0,3	0,329	8,225	3,585	5,377	125	0,66	39,07	5,34	0,21
Итого: 45,15													

1.4.3 Выбор труб для устройства водопроводных сетей

Выбор материала труб производится с учетом строительных, технологических и экономических требований. Строительные требования заключаются в обеспечении прочности и долговечности конструкций и возможности индустриализации строительства.

Прочность материала труб диктуется воздействием на них внешних нагрузок, которые могут быть постоянными и временными. Постоянные нагрузки обусловлены весом грунта, расположенного над трубопроводами и зависят от вида грунта и глубины заложения. Временные нагрузки возникают от транспорта, движущегося по поверхности земли, и зависят от вида транспорта, свойств грунта и глубины заложения трубопровода.

Так как трубы и коллекторы находятся под постоянным воздействием внешних, а также внутренних нагрузок, возникающих при засорениях, действием грунтовых и сточных вод срок службы труб может сокращаться. Кроме того, на долговечности труб сказывается и старение материала. Поэтому материал труб должен выбираться с учетом некоторой оптимальной долговечности сооружений.

Технологические требования заключаются в обеспечении водонепроницаемости и максимальной пропускной способности труб, а также исключение их истирания и коррозии. Пропускная способность труб обратно пропорциональна шероховатости внутренних стенок.

Приняты трубы напорные из полиэтилена ГОСТ 18599–2001 диаметрами $\emptyset 25$; $\emptyset 32$; $\emptyset 40$; $\emptyset 50$; $\emptyset 125$ мм.

Полиэтиленовые трубы имеют ряд преимуществ:

- малый вес;
- низкая стоимость строительно-монтажных работ;
- эластичность, позволяющая без труда создавать повороты;
- стойкость к коррозии, различным видам минеральных кислот, щелочей;
- высокая пропускная способность;
- длительный срок эксплуатации.

Ближайшим представителем полиэтиленовых труб является «Новосибирский трубный завод». Россия, г. Новосибирск, ул. Тайгинская 7/3, тел.373-97-02. Сайт: <http://ntz-nsk.ru/Kontakty/>

2 Оценка воздействия систем водоснабжения из подземного источника на окружающую природную среду

2.1.1 Характеристика проектируемого объекта

В выпускной работе запроектирована система водоснабжения населенного пункта численностью 144 человек.

Жилые дома оборудованы внутренним водопроводом, канализацией и централизованным горячим водоснабжением.

Производительность водозаборного сооружения 57,53 м³/сут.

2.1.2 Расчет выбросов пыли при сооружении скважин

При расчете загрязнений атмосферы пылевыми выбросами при бурении скважин исходят из того, что практически все буровые станки выпускаются промышленностью со средствами пылеочистки.

В качестве мероприятий по снижению выбросов пыли при сооружении скважин предлагаются применить пневматический бурильный молоток для бурения мокрым способом.

Максимально разовый выброс пыли определен по формуле

$$Q = \frac{n \cdot z \cdot (1 - \eta)}{3600}, \text{ г/с} \quad (2.1)$$

где n – количество одновременно работающих буровых станков, шт.;

η – эффективность системы пылеочистки в долях, 0,95.

z – количество пыли, выделяемое при бурении станком, г/ч.

$$Q = \frac{1 \cdot 360 \cdot (1 - 0,95)}{3600} = 0,005 \text{ г/с}$$

2.1.3 Гидрохимическая характеристика источника водоснабжения

Источником водоснабжения являются подземные воды, забираемые с помощью скважин.

Требуемая производительность водозаборных сооружений определена по удельным нормативам водопотребления с учетом степени благоустройства населенного пункта.

Гидрохимическая характеристика по контролируемым показателям качества воды подземного источника, а также гигиенические показатели в соответствии с СанПиН 2.1.4.1074-01 приведены в таблице 2.1.

Таблица 2.1 – Качество воды в источнике водоснабжения

Наименование показателей	Единица измерения	Количество единиц в точках отбора в источнике	Нормативные требования для централизованных систем водоснабжения (СанПиН 2.1.4.1074-01)		
			Нормативы ПДК	Показатель вредности	Класс опасности
Обобщенные показатели					
рН		7,3-7,5	6-9		
Жесткость	мг-экв/л	17,5	2-7		
Минерализация (сухой остаток)	мг/л	674,9	1000	-	-
Неорганические вещества					
Нитраты	мг/л	20,8	45	С-т	3
Нитриты	мг/л	0,002	3,3	С-т	2
Железо	мг/л	3,84	0,3	Орг	3
Никель	мг/л	3,07	0,1	С-т	3
Хром	мг/л	5,3	0,05	С-т	3
Марганец	мг/л	1,64	0,1	Орг	3
Аммиак	мг/л	3,9	2,0	С-т	3
Хлорит	мг/л	4,51	0,2	С-т	3
Гидросульфид	мг/л	9,78	3,0	С-т	2
Ферроцианид	мг/л	3,46	1,5	С-т	2
Кальций	мг/л	27	130	С-т	3

В соответствие с п. 3.4.4. СанПиН 2.1.4.1074-01, при обнаружении в питьевой воде нескольких химических веществ, относящихся к 1 и 2 классам опасности и нормируемых по санитарно-токсикологическому признаку вредности, сумма отношений обнаруженных концентраций каждого из них в воде к величине его ПДК не должна быть больше 1. Расчет ведется по формуле

$$\frac{C_{\text{факт.}}^1}{C_{\text{доп.}}^1} + \frac{C_{\text{факт.}}^2}{C_{\text{доп.}}^2} + \dots + \frac{C_{\text{факт.}}^n}{C_{\text{доп.}}^n} \leq 1 \quad (2.2)$$

где C_1, C_2, C_n – концентрации индивидуальных химических веществ 1 и 2 класса опасности фактическая и допустимая соответственно.

По данным качества воды из таблицы 2.1:

$$\Sigma 0,002/3,3 = 0,001 \leq 1$$

Результаты вычислений свидетельствуют, что качество воды в пробах, взятых в районе расположения водозабора, соответствует требованиям СанПиН 2.1.4.1074-01 по содержанию веществ, относящихся к 1 и 2 классу опасности.

Кроме того, в подземной воде наблюдается содержание аммиака, нитритов и нитратов, что свидетельствует о фекальном загрязнении грунтовых вод. Для получения воды в соответствие с гигиеническими требованиями, в проекте предусмотрена технология водоподготовки воды с применением современных эффективных установок по умягчению и очистке воды от данных загрязнений.

2.1.4 Технологическая схема водоподготовки

Схема водоподготовки включает следующие процессы:

- умягчение воды ионообменными фильтрами ФИПаI-1,0-0,6 Na и ФИПа II-1,0-0,6 Na;
- доочистка воды на электролизной установке УЭ ГПХН-30Се;
- отдельно для поения птиц на птицефабрике принято дозированное кальцевание дозатором D25RE10 VF.

2.1.5 Технология водоподготовки с точки зрения возможного антропогенного воздействия на природную среду

В результате технологического процесса образуются жидкие отходы (промывные воды). Для сохранения природной среды и снижения антропогенного воздействия, необходимо предусмотреть схему утилизации промывных вод.

2.1.6 Количество жидких отходов

Жидкие отходы – промывные воды образуются после промывки фильтров. Количество промывных вод принято по технологическим расчетам составляет 0,15 м³/с.

Для сброса промывных вод в канализацию или напрямую в водоем, необходимо, чтобы концентрации веществ не превышали нормативы ПДК для рыбохозяйственных водоемов, концентрации приведены в таблице 2.2.

Таблица 2.2 – Качество промывных вод

Наименование показателей	Единица измерения	Количество единиц	Норматив ПДК для воды водных объектов, имеющих рыбохозяйственное значение
1	2	3	4
Нитраты	мг/л	20,8	9,1
Нитриты	мг/л	0,002	0,02
Железо	мг/л	3,84	0,3
Никель	мг/л	3,07	0,1
Хром	мг/л	5,3	0,5
Марганец	мг/л	1,64	0,1
Аммиак	мг/л	3,9	0,05
Хлорит	мг/л	4,51	0,02
Гидросульфид	мг/л	9,78	0,01
Ферроцианид	мг/л	3,46	0,1
Кальций	мг/л	27	180,0

Чтобы снизить концентрации неорганических веществ до требуемых значений, проектируем бак разбавления с водой.

Принят пластиковый бак для воды $V = 1000$ л.

Технические характеристики:

- 1) объем – 1000 л,
- 2) габаритные размеры – 1300×650×1660 мм,
- 3) диаметр крышки – 380 мм.

2.2 Определение границ зон санитарной охраны источника

2.2.1 Общие положения

Зоны санитарной охраны подземного источника водоснабжения установлены в соответствии с требованиями СанПиН 2.1.4.1110-02 «Зоны санитарной охраны источников водоснабжения и водопроводов питьевого назначения».

Проект ЗСО разработан для проектируемого водозаборного сооружения.

Проектом зоны санитарной охраны для скважин определены:

- границы первого, второго и третьего поясов зоны источника водоснабжения с учетом производительности водозабора;
- перечень инженерных мероприятий по организации зон;
- санитарный режим в зонах санитарной охраны

2.2.2 Границы первого пояса ЗСО

Первый пояс ЗСО (зона строгого режима) установлен в целях устранения возможности случайного или умышленного загрязнения воды источника в месте нахождения водозаборного сооружения.

По гидрогеологическим условиям подземные воды проектируемых водозаборных сооружений относятся к недостаточно защищенным, но

учитывая благоприятные санитарные и топографические условия (расположение на значительном расстоянии от населенного пункта и территорий сельхозугодий, на территории не подверженной техногенному воздействию) границу первого пояса зоны санитарной охраны в проекте предусмотрено установить на расстоянии 30 м от скважин.

Местоположение скважин, их гидрогеологические и конструктивные особенности имеют ряд благоприятных условий, препятствующих случайному попаданию загрязнений:

- цементаж кондуктора в интервале 0-15 м;
- обустройство затрубной цементации;
- оборудование бетонной подушки вокруг скважины;
- ствол скважины обустроен оголовком и размещен в павильоне.

В соответствие с требованиями СанПиН 2.1.4.1110-02 на территории первого пояса предусмотрены следующие мероприятия:

- строительство по периметру 1 пояса ЗСО глухого железобетонного ограждения с 4-мя нитями колючей проволоки на кронштейнах с внутренней стороны;
- проведение планировочных решений по отводу поверхностного стока, на въезде устанавливаются ворота.

2.2.3 Границы второго пояса ЗСО

Второй пояс (зона ограничений) предназначен для предупреждения микробного загрязнения источника водоснабжения бытовыми, производственными и поверхностными сточными водами.

Границы второго пояса зон санитарной охраны источника установлены расчетом исходя из условий микробного продвижения в зависимости от защищенности подземных вод, гидрологических особенностей водоносного пласта, условий питания

Расчет произведен для безграничного в плане пласта с круговым контуром питания. Расстояние до границы второго пояса определено по формуле

$$R_2 = \sqrt{\frac{Q \cdot T_M}{\pi \cdot t \cdot n}}, \text{ м} \quad (2.3)$$

где Q – расход скважины, м³/сут;

T_M – время микробного продвижения к скважине, 100 суток;

t – мощность водоносного пласта, м;

n – пористость водоносного пласта 0,22 м.

Расчет радиуса II пояса ЗСО для скважин определен для нормативной производительности и в соответствие с техническим заданием с учетом перспективы:

$$R_2 = \sqrt{\frac{302,4 \cdot 100}{3,14 \cdot 30 \cdot 0,22}} = 38,2 \text{ м.}$$

Радиус II пояса ЗСО составляет 38,2 м.

Территория второго пояса ЗСО расположена за пределами населенного пункта, представлена неурбанизированной территорией, не подверженной непосредственно техногенному воздействию. Территория занята лесной растительностью в виде хвойного леса.

Требуется осуществлять контроль за правильной эксплуатацией территории второго пояса ЗСО, который включает:

- тампонирование старых, бездействующих или неправильно эксплуатируемых скважин, представляющих опасность в части возможности загрязнения горизонтов;
- контроль зарубками леса главного пользования;
- контроль за размещением новых объектов.

2.2.4 Границы третьего пояса ЗСО

Третий пояс предназначен для защиты подземных вод от химического загрязнения.

Граница третьего пояса зоны санитарной охраны определена, исходя из условий поступления в водоносный горизонт стабильных химических загрязнений за пределами III пояса, которые достигнут водозабора, перемещаясь с подземными водами, не ранее расчетного времени, которое принимается больше средней принятой продолжительности технической эксплуатации водозабора. Для защиты подземного водоисточника от химического загрязнения время T следует принимать не менее 25 лет, т.е. 10000 суток.

Радиус III пояса ЗСО определяется по формуле

$$R_3 = \sqrt{\frac{Q \cdot T_H}{\pi \cdot m \cdot n}}, \text{ м} \quad (2.4)$$

где T_H – время эксплуатации скважины, 25-50 лет;

$$R_3 = \sqrt{\frac{302,4 \cdot 50}{3,14 \cdot 30 \cdot 0,22}} = 27,01 \text{ м.}$$

Средний пояс строгой охраны определяется как среднеарифметическое второго и третьего поясов ЗСО:

$$R_{\text{ср}} = \frac{R_2 + R_3}{2} = \frac{38,2 + 27,01}{2} = 32,61 \quad (2.5)$$

Территория III пояса ЗСО также расположена за пределами населенного пункта, представлена неурбанизированной территорией, не подверженной непосредственно техногенному воздействию. Территория занята лесной растительностью в виде хвойного леса.

Требуется осуществлять контроль за правильной эксплуатацией территории третьего пояса ЗСО, который включает:

- запрет намечаемой деятельности, не соответствующей требованиям СанПиН 2.1.4.1110-02, при отводе земельных участков на свободной территории в границах ЗСО (размещение складов горючесмазочных материалов, ядохимикатов, минеральных удобрений шламонакопителей и др. объектов, которые могут вызвать химические загрязнения);

- устройство водонепроницаемых выгребов;

- своевременный вывоз фекальных отходов из септиков;

- запрещение на обустройство фильтрационных колодцев, траншей для отвода очищенных бытовых и ливневых стоков в подземные воды.

2.2.7 Границы зон санитарной охраны водопроводных сооружений

При размещении водопроводных сооружений учтены требования СанПиН 2.1.4.1110-02.

Водопроводные сооружения располагаются на территории объекта, в связи с этим границы зоны санитарной охраны водопроводных сооружений представлена первым поясом и составляет до ограждения:

- от водонапорной башни – 15 м от ограждения;

- от резервуаров чистой воды – 15 м.

Ширина санитарно-защитной полосы водоводов, проходящих по незастроенной территории, принята при прокладке в сухих грунтах 10 м.

2.2.9 Правила и режим хозяйственного использования территорий, входящих в зону санитарной охраны первого пояса

Территория первого пояса ЗСО должна быть спланирована для отвода поверхностного стока за ее пределы, озеленена, ограждена и обеспечена охраной.

Дорожки к сооружениям должны иметь твердое покрытие.

Водопроводные сооружения должны быть обустроены с учетом предотвращения возможности загрязнения питьевой воды через оголовки и устья скважин, люки и переливные трубы резервуаров и устройства заливки насосов.

Водозаборы должны быть оборудованы аппаратурой для систематического контроля соответствия фактического дебита проектной производительности, предусмотренной при его производительности и обосновании границ ЗСО.

Здания должны быть оборудованы канализацией с отведением сточных вод в ближайшую систему бытовой или производственной канализации, или на местные станции очистных сооружений, расположенные за пределами первого пояса ЗСО с учетом санитарного режима на территории второго пояса.

В исключительных случаях при отсутствии канализации должны устраиваться водонепроницаемые приемники нечистот и бытовых отходов, расположенные в местах, исключающих загрязнение территории первого пояса ЗСО при их вывозе.

На территории ЗСО первого пояса не допускаются:

- посадка высокоствольных деревьев;
- все виды строительства, не имеющие непосредственного отношения к эксплуатации, реконструкции и расширению водопроводных сооружений;
- прокладка трубопроводов различного назначения;
- размещение жилых и хозяйственно-бытовых зданий;
- проживание людей;
- применение ядохимикатов и удобрений.

2.2.10 Правила и режим хозяйственного использования территорий, входящих в зону санитарной охраны второго пояса

На территории, входящих в зону санитарной охраны второго пояса требуется:

- выявление объектов, загрязняющих источник водоснабжения, с разработкой конкретных мероприятий, обеспеченных источниками финансирования, подрядными организациями и согласованных с центром государственного санитарно-эпидемиологического надзора;

- выявление, тампонирование или восстановление старых, бездействующих или неправильно эксплуатируемых скважин, представляющих опасность в части возможности загрязнения новых горизонтов;

- выполнение мероприятий по санитарному благоустройству территории населенных пунктов и других объектов (оборудование канализацией, устройство водонепроницаемых выгребов, организация отвода поверхностного стока и др.);

- регулирование отведения территории для нового строительства жилых, промышленных и сельскохозяйственных объектов, а также согласование изменений технологий действующих предприятий, связанных с повышением степени опасности загрязнения сточными водами источника водоснабжения;

- границы второго пояса ЗСО на пересечении дорог, пешеходных троп и пр. обозначить столбами со специальными знаками.

На территории, входящих в зону санитарной охраны второго пояса не допускается:

- бурение новых скважин и новое строительство, связанное с нарушением почвенного покрова (производится при обязательном согласовании с центром государственного санитарно-эпидемиологического надзора);

- закачка отработанных вод в подземные горизонты, подземного складирования твердых отходов и разработки недр земли;

- размещения складов горюче-смазочных материалов, ядохимикатов и минеральных удобрений, накопителей промстоков, шламохранилищ и других объектов, обуславливающих опасность химического загрязнения вод;

- применение удобрений и ядохимикатов;

- сброс промышленных, сельскохозяйственных, городских и ливневых сточных вод, содержание в которых химических веществ и микроорганизмов превышает установленные санитарными правилами гигиенические нормативы качества воды;

- размещение кладбищ, скотомогильников, полей ассенизации, полей фильтрации, навозохранилищ, силосных траншей, животноводческих и птицеводческих предприятий и других объектов, обуславливающих опасность микробного загрязнения вод;

- производить рубки леса главного пользования и реконструкции, а также закрепление за лесозаготовительными предприятиями древесины на корню и лесосечного фонда долгосрочного пользования.

2.2.11 Правила и режим хозяйственного использования территорий, входящих в зону санитарной охраны третьего пояса

На территории, входящих в зону санитарной охраны третьего пояса требуется

- выявление объектов, загрязняющих источники водоснабжения, с разработкой конкретных мероприятий, обеспеченных источниками финансирования, подрядными организациями и согласованных с центром государственного санитарно-эпидемиологического надзора;

- выявление, тампонирующее или восстановление старых, бездействующих или неправильно эксплуатируемых скважин, представляющих опасность в части возможности загрязнения новых горизонтов;

- регулирование отведения территории для нового строительства жилых, промышленных и сельскохозяйственных объектов, а также согласование изменений технологий действующих предприятий, связанных с повышением степени опасности загрязнения сточными водами источника водоснабжения.

На территории, входящих в зону санитарной охраны третьего пояса не допускается:

- бурение новых скважин и новое строительство, связанное с нарушением почвенного покрова (производится при обязательном согласовании с центром государственного санитарно-эпидемиологического надзора);

- закачка отработанных вод в подземные горизонты, подземного складирования твердых отходов и разработки недр земли;

- размещения складов горюче-смазочных материалов, ядохимикатов и минеральных удобрений, накопителей промстоков, шламохранилищ и других объектов, обуславливающих опасность химического загрязнения вод.

На территории, входящих в зону санитарной охраны третьего пояса до-пускается:

- размещение складов горюче-смазочных материалов, ядохимикатов и минеральных удобрений, накопителей промстоков, шламоохранилищ и других объектов, обуславливающих опасность химического загрязнения подземных вод только при условии выполнения специальных мероприятий по защите водоносного горизонта от загрязнения и при наличии санитарно-эпидемиологического заключения центра государственного санитарно-эпидемиологического надзора, выданного с учетом заключения органов кон-троля.

ЗАКЛЮЧЕНИЕ

Выпускная квалификационная работа выполнена по теме «Система водоснабжения посёлка и птицефабрики производительностью 57 м³/сут» В работе были выполнены расчеты системы водоснабжения поселка численностью 144 человек, подобраны диаметры и материал труб. Произведен расчет водозаборного сооружения – скважины.

Так как качество воды не соответствует требованиям СанПиНа 2.1.4.1074-01, предусматривается станция водоподготовки с применением ионообменных фильтров и электролизом.

Произведен расчет параметров насосных станций и подобрано насосное оборудование.

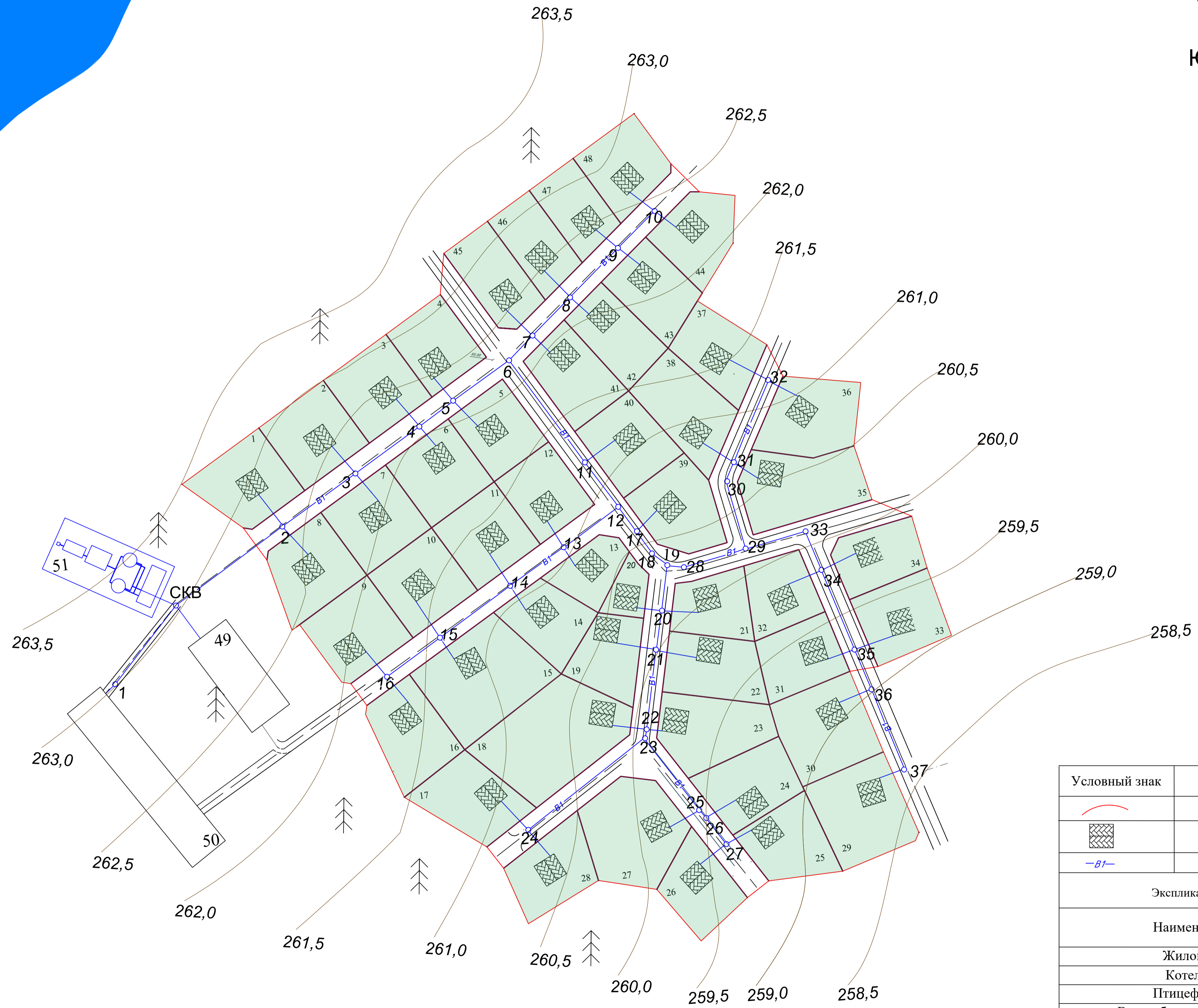
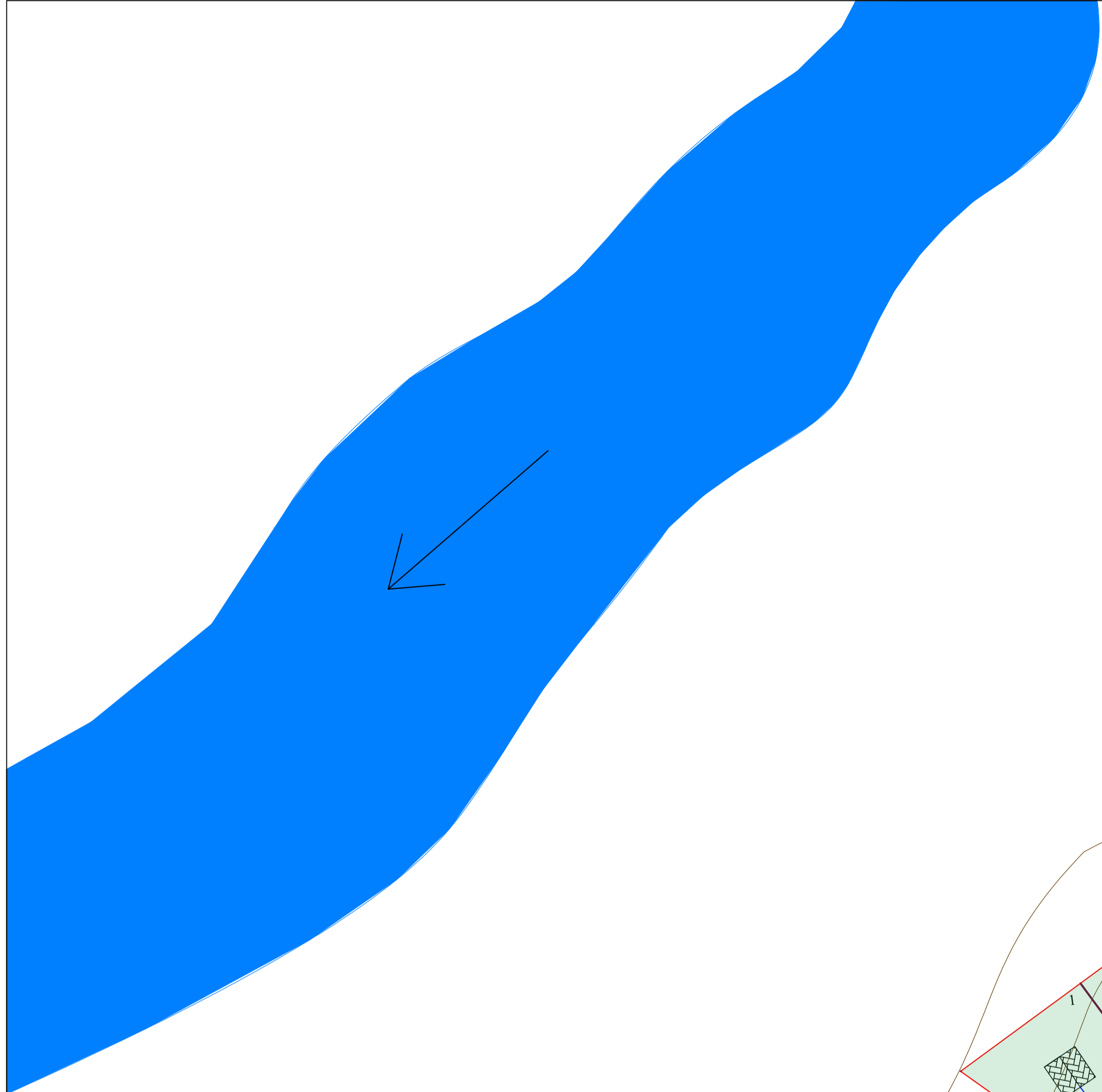
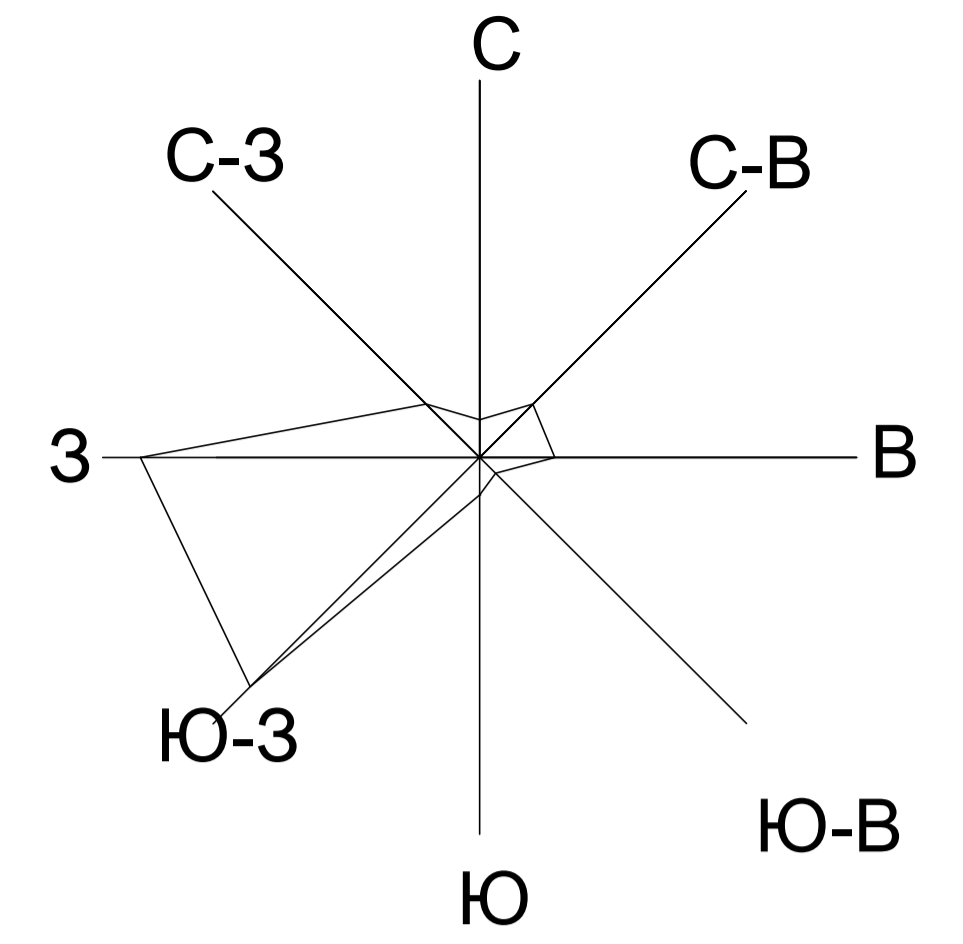
Проведено трассирование водопроводной сети и сделан ее гидравлический расчет. Общая протяженность расчетного участка трубопровода составляет 972,6 м.

Выполнена оценка воздействия систем водоснабжения из подземного источника на окружающую среду. Определены зоны санитарной охраны источника водоснабжения.

СПИСОК ИСПОЛЬЗОВАННЫХ ИСТОЧНИКОВ

1. СП 31.13330.2012 Водоснабжение. Наружные сети и сооружения. Актуализированная редакция СНиП 2.04.02-84* (с изменением 1) (утв. приказом Министерства регионального развития РФ от 29 декабря 2011 г. № 635/14). Изменение № 1 внесено и утверждено приказом Министерства строительства и жилищно-коммунального хозяйства Российской Федерации от 8 апреля 2015 г. № 260/ Изменения № 2, 3, 4 внесены изготовителем базы данных по тексту М.: Стандартинформ, 2019/введено в действие с 30 апреля 2015 г.
2. ВНТП-Н-97 Нормы расходов воды потребителей систем сельскохозяйственного водоснабжения;
3. СП 30.13330.2016 Внутренний водопровод и канализация зданий. Актуализированная редакция СНиП 2.04.01-85* с (утв. приказом Министерства строительства и жилищно-коммунального хозяйства РФ от 16 декабря 2016 г. № 951/ введен в действие с 17 июня 2017 г.).
4. СП 8.13130.2009 Системы противопожарной защиты. Источники наружного противопожарного водоснабжения. Требования пожарной безопасности (с Изменением № 1) (утв. и введен в действие Приказом МЧС России от 25 марта 2009 г. № 178).
5. РД 08-492-02 Инструкция о порядке ликвидации, консервации скважин и оборудования их устьев и стволов;
6. СанПиН 2.1.4.1074-01 Питьевая вода. Гигиенические требования к качеству воды централизованных систем питьевого водоснабжения. Контроль качества. Гигиенические требования к обеспечению безопасности систем горячего водоснабжения (Постановление от 26 сентября 2001 г. N 24/с изменениями на 2 апреля 2018 г.).
7. Таблицы для гидравлического расчета водопроводных труб/Ф.А. Шевелев, А.Ф. Шевелев. – М.: ООО «БАСТЕТ», 2007.
8. Об утверждении Методики исчисления размера вреда, причиненного водным объектам вследствие нарушения водного законодательства (приказ от 13 апреля 2009 г. N87/с изменениями на 26 августа 2015 г.)
9. Об утверждении нормативов качества воды водных объектов рыбохозяйственного значения, в том числе нормативов предельно допустимых концентраций вредных веществ в водах водных объектов рыбохозяйственного значения. (приказ от 13 декабря 2016 г. N 552/с изменениями на 12 октября 2018 г.)
10. СанПиН 2.1.4.1110-02 Зоны санитарной охраны источников водоснабжения и водопроводов хозяйственно-питьевого назначения. (постановление от 14 марта 2002 г. № 10/с изменениями на 25 сентября 2014 г.)

Генеральный план посёлка М 1:10000



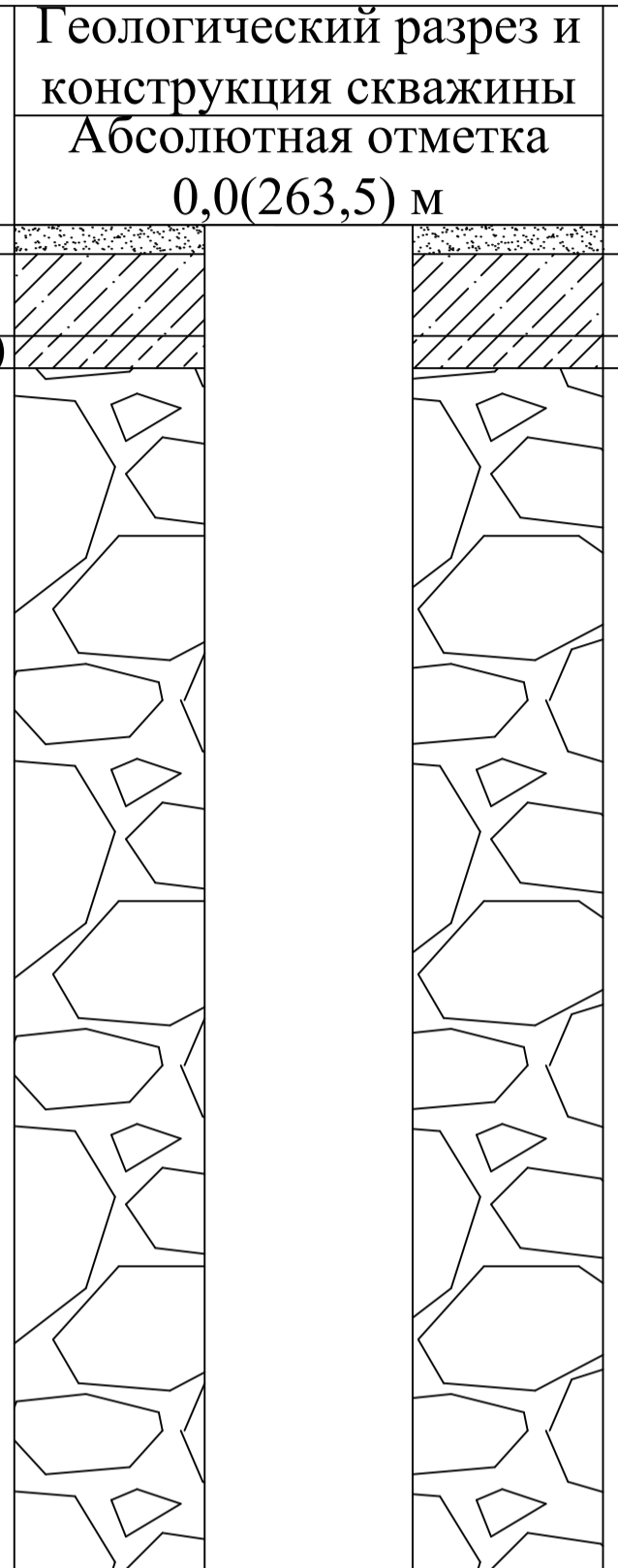
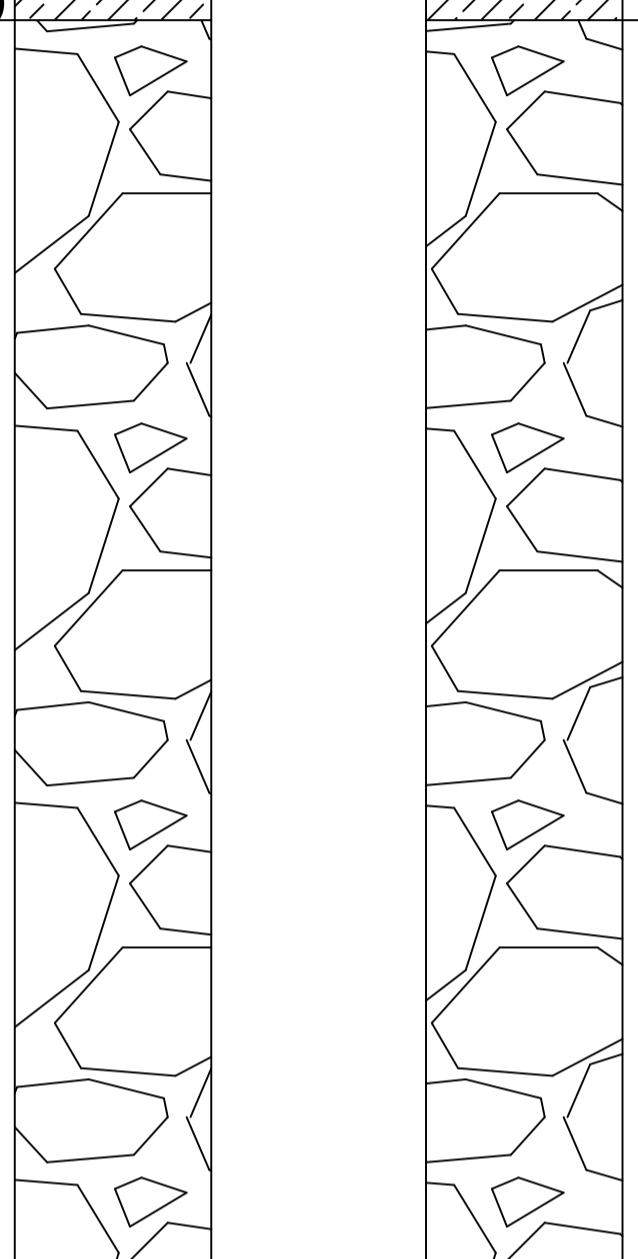
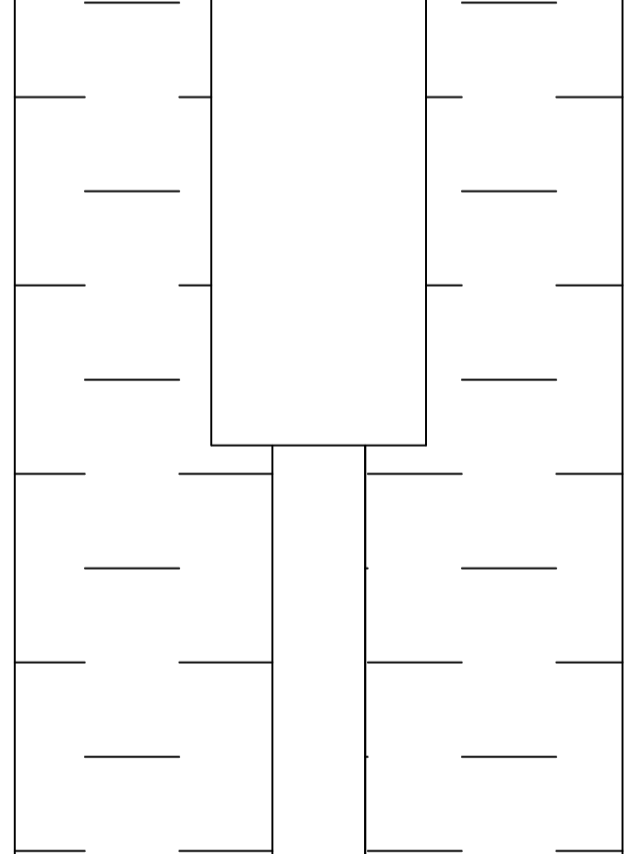
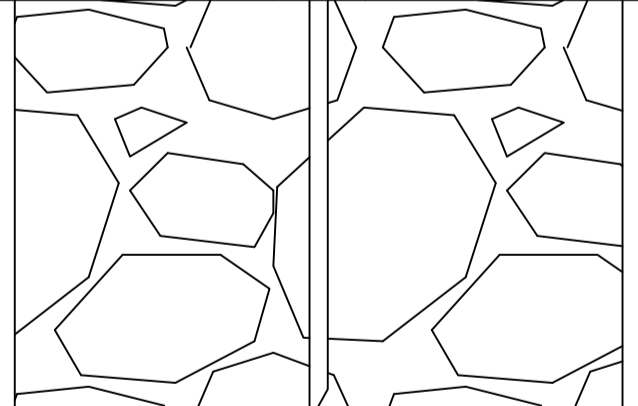
Условные обозначения

Условный знак	Наименование	
	Граница отвода территории	
	Жилой дом	
	Сети хозяйственно-питьевого водоснабжения	
Экспликация зданий и сооружений		
Наименование	№ участка	Примечание
Жилой дом	1-48	Проектируемый
Котельная	49	Проектируемый
Птицефабрика	50	Проектируемый
Водозаборное сооружение	51	Проектируемый

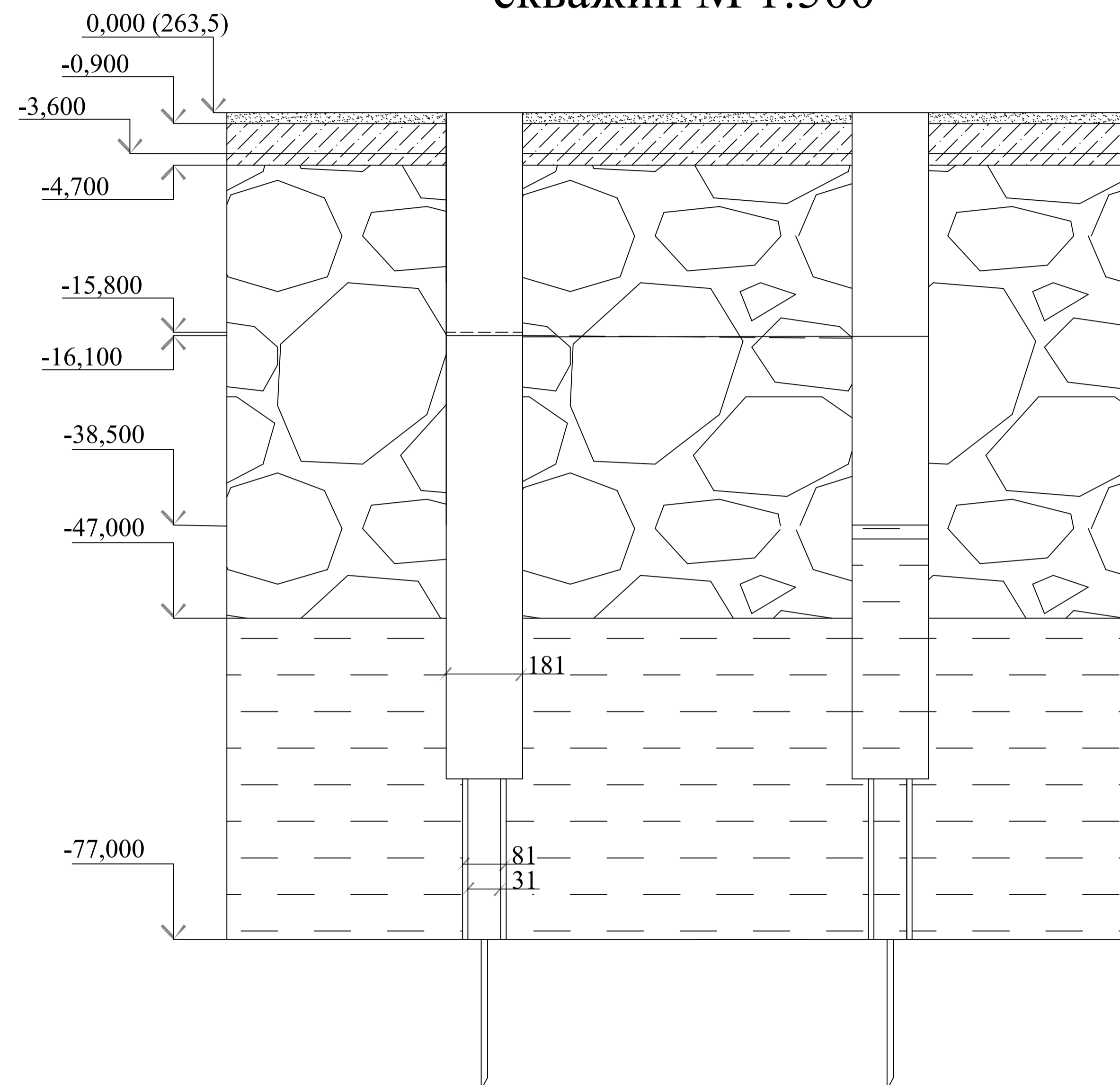
			БР 20.03.02 - 2020		
			Сибирский Федеральный Университет Инженерно-строительный институт		
Изм. Лист	№ докум.	Подп.	Дата	Система водоснабжение посёлка и птицефабрики производительность 57 м3/сут	Стадия
Разраб.	Соколова Д.С.				Лист
Пров.	Приймак Л.В.				1
				Генеральный план посёлка	Листов
					5
				Кафедра ИСЗиС	
Н.контр.	Приймак Л.В.				
Зав.каф.	Матюшенко А.И.				

Перв. примен.
Справ. №
Полн. и дата
Изм. № подл.
Взам. инв. №
Име. № дубл.
Полн. и дата
Име. № подл.

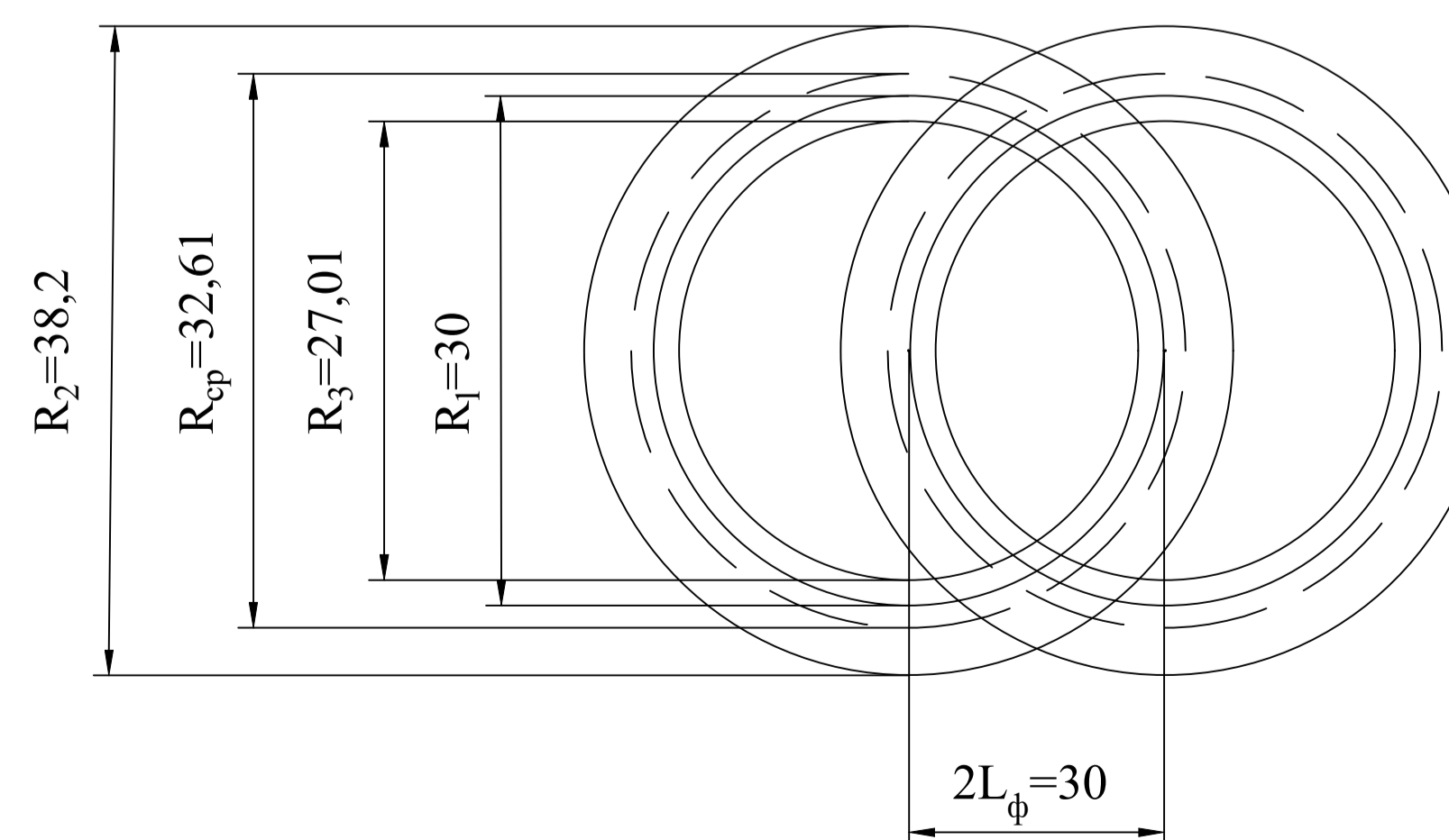
Геолого-технологический разрез скважины М 1:400

№ слоя	Геологическое описание породы	Геологический разрез и конструкция скважины		Мощность слоя, м	Глубина подошвы слоя, м	Абсолютная отметка, м	Диаметр и глубина обсадных труб
		Абсолютная отметка 0,0(263,5) м					
1	Насыпной слой			0,9	0,9	-0,9	
2	Супесь			2,7	3,6	-3,6	
3	Глина (суглинки)			1,1	4,7	-4,7	
4	Гравий			42,3	47,0	-47,0	181 62
5	Водоносный пласт			30	77,0	-77,0	81 15
6	Нижний водоупор			14	91,0	-91,0	7,75 14

Влияние группового расположения скважин М 1:500

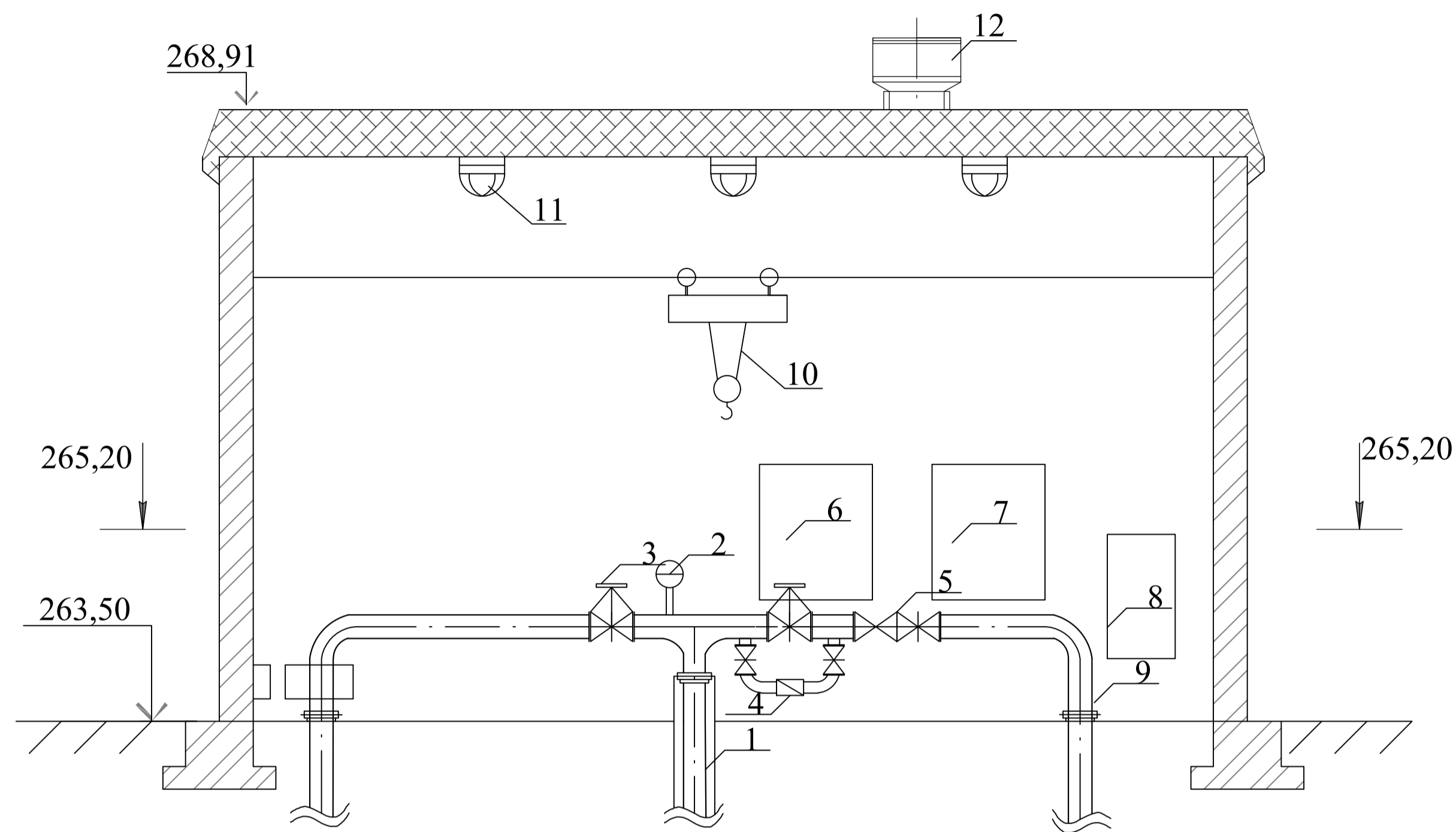


Зоны санитарной охраны М 1:800

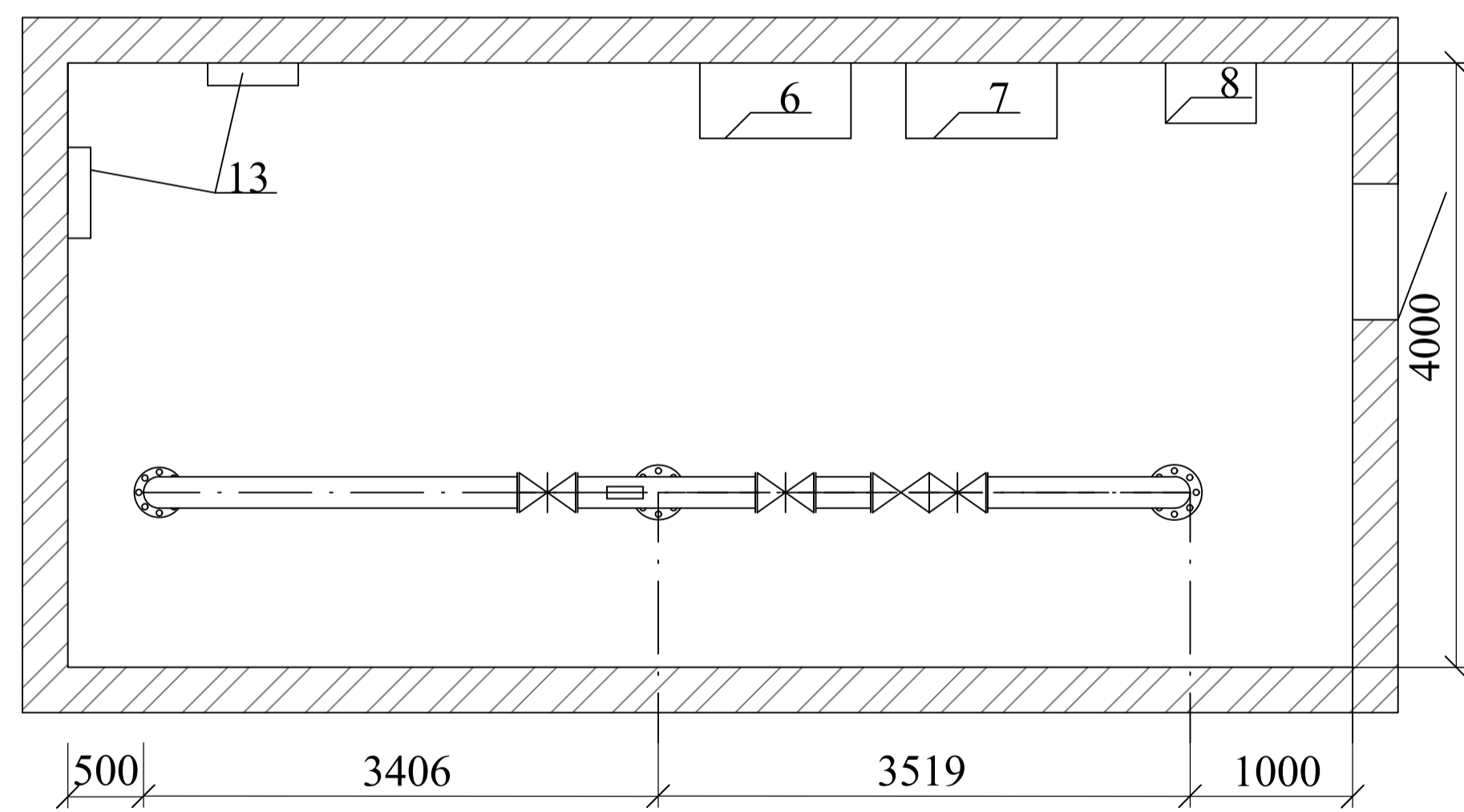


			БР 20.03.02 - 2020			
			Сибирский Федеральный Университет Инженерно-строительный институт			
Изм. Лист	№ докум.	Подп.	Дата	Стадия	Лист	Листов
Разраб.	Соколова Д.С.				2	5
Пров.	Приймак Л.В.					
				Геолого-технологический разрез скважины: Влияние группового расположения скважин; Зоны санитарной охраны		
Н.контр.	Приймак Л.В.			Кафедра ИСЗиС		
Зав.каф.	Матюшенко А.И.					

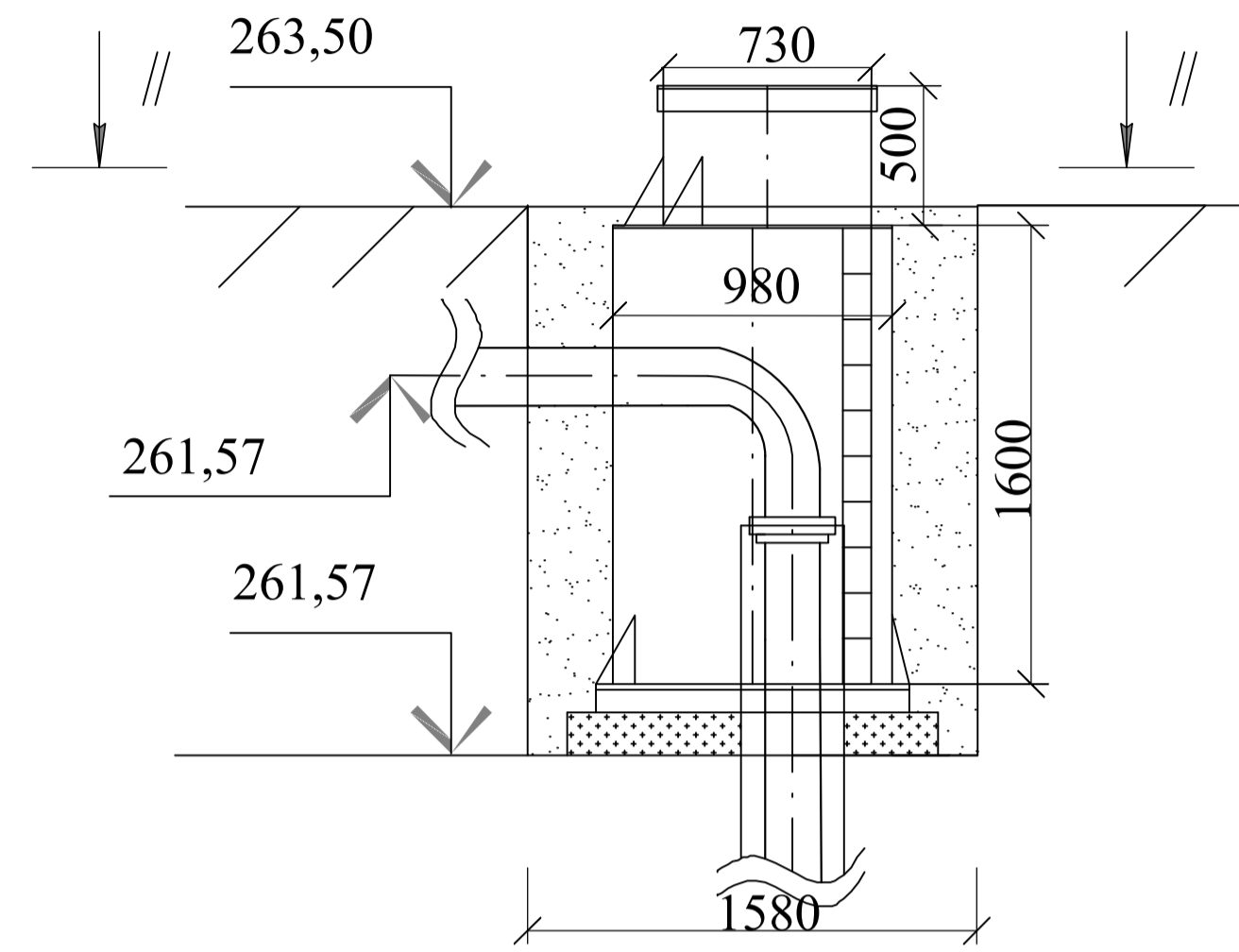
Насосная станция I-го подъема М 1:400



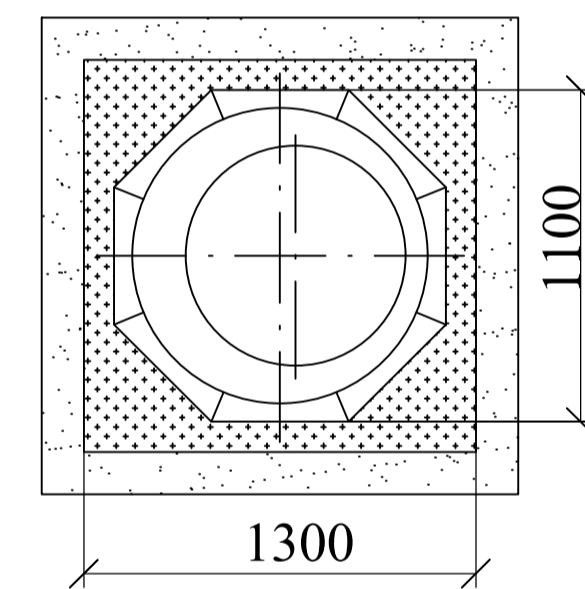
Вид на отметке 265,20



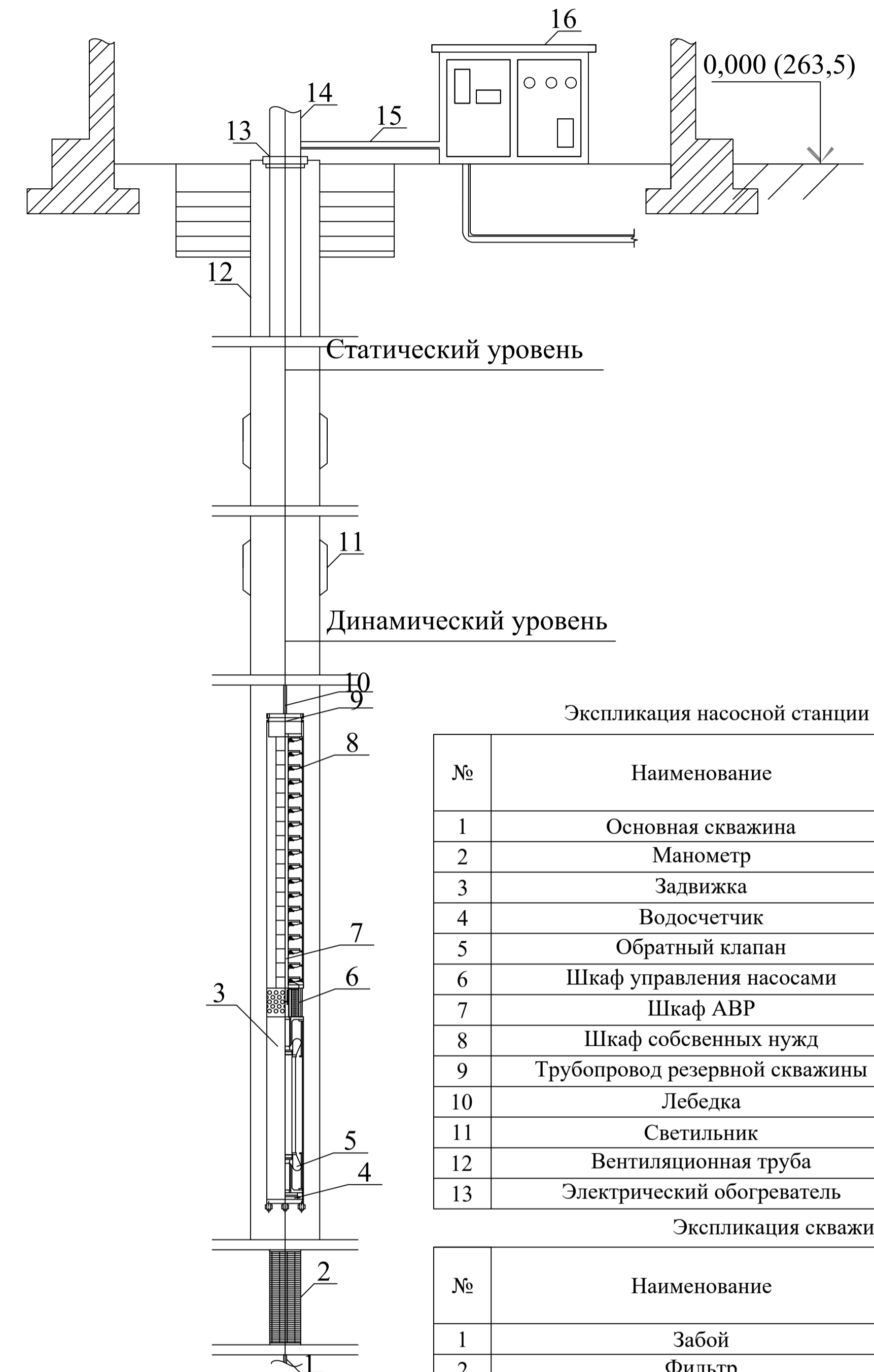
Кессон М 1:400



Вид сверху



Конструкция скважины М 1:100



Экспликация насосной станции I-го подъема

№	Наименование	Примечание
1	Основная скважина	
2	Манометр	
3	Задвижка	Стальная
4	Водосчетчик	
5	Обратный клапан	
6	Шкаф управления насосами	
7	Шкаф АВР	Автоматический ввод резервного питания
8	Шкаф собственных нужд	
9	Трубопровод резервной скважины	
10	Лебедка	
11	Светильник	
12	Вентиляционная труба	
13	Электрический обогреватель	

Экспликация скважины

№	Наименование	Примечание
1	Забой	Ø7,75
2	Фильтр	Ø81
3	Погружной насос	ЭЦВ4-1,5-140
4	Осевая нагрузка	
5	Обмоточный провод	
6	Встроенный фильтр	
7	Вал насоса	
8	Рабочие колеса	
9	Встроенный обратный клапан	
10	Силовой кабель	
11	Центрирующий фонарь	
12	Обсадная труба	
13	Переходная муфта	
14	Водоподъемная труба	
15	Электрокабель	
16	Система управления и автоматики	

			БР 20.03.02 - 2020		
			Сибирский Федеральный Университет Инженерно-строительный институт		
Изм.	Лист	№ докум.	Подп.	Дата	
Разраб.	Соколова Д.С.				Система водоснабжение поселка и птицефабрики производительность 57 м3/сут
Пров.	Приймак Л.В.				Стация
					Лист
					Листов
					3
					5
Н.контр.	Приймак Л.В.				Насосная станция I-го подъема; Кессон; Конструкция скважины
Зав.каф.	Матюшенко А.И.				
					Кафедра ИСЗиС

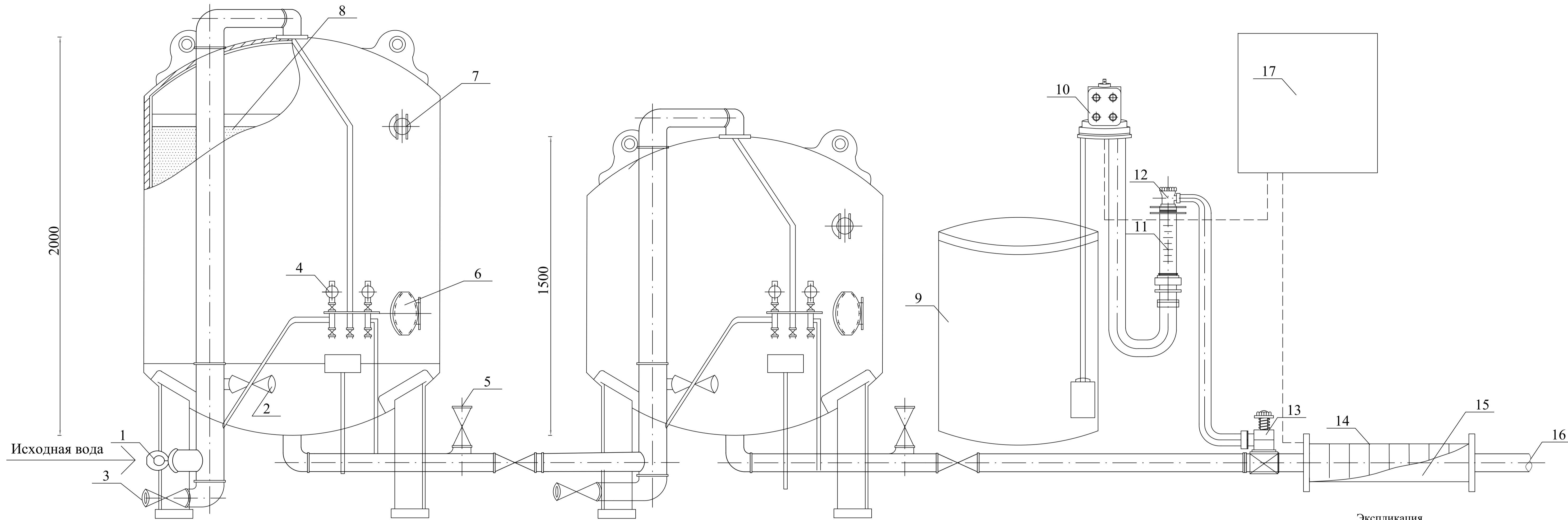
Перв. примен.
Справ. №
Подп. и дата
Взам. инв. №
Изм. № дубл.
Подп. и дата
Изм. № подл.

Технологическая схема водоподготовки

Катионитовый фильтр

Анионитовый фильтр

Электролизная установка



Экспликация

№	Наименование	Примечание
1	Подача исходной воды	
2	Подача регенерационного раствора	
3	Спуск промывной воды	
4	Расходомер	
5	Подвод взрыхляющей воды	
6	Воздушник	
7	Верхнее распределительное устройство	
8	Слой загрузки	
9	Раствор соли	
10	Насос дозатор	
11	Ротаметр	
12	Регулятор расхода	
13	Эжектор в сборе с запорным и дублирующим клапаном	
14	Электрокассета	
15	Электролизер	
16	Подача чистой воды в РЧВ	
17	Пульт управления с выпрямителем	

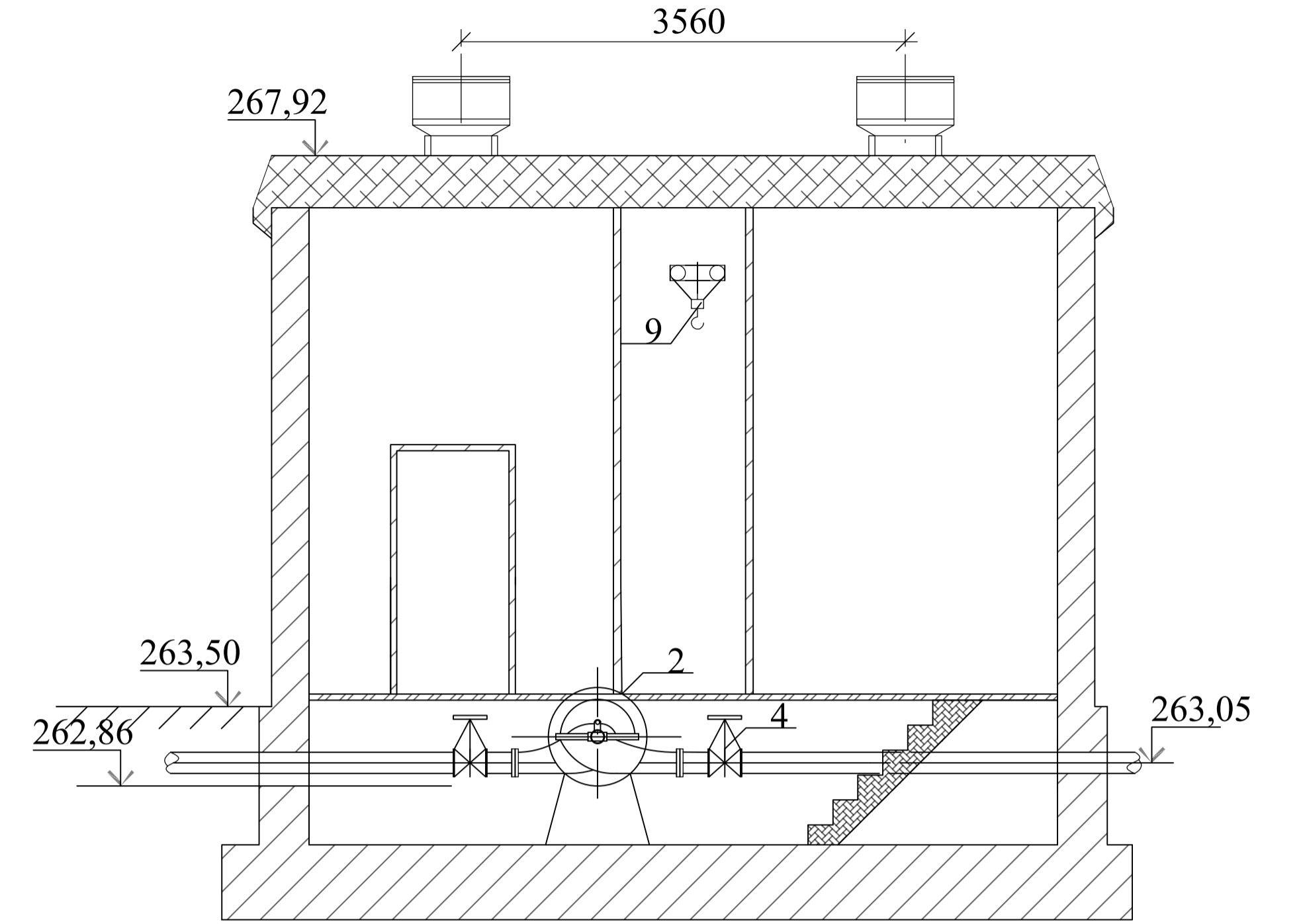
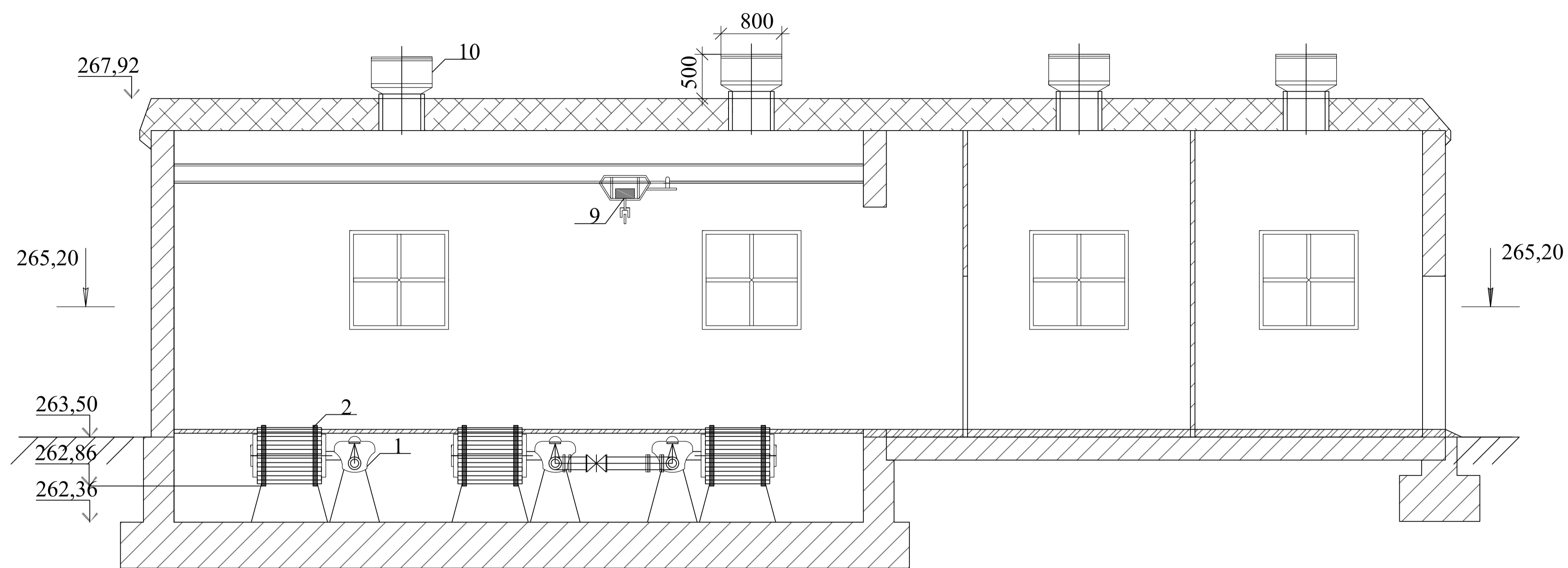
БР 20.03.02 - 2020

Сибирский Федеральный Университет
Инженерно-строительный институт

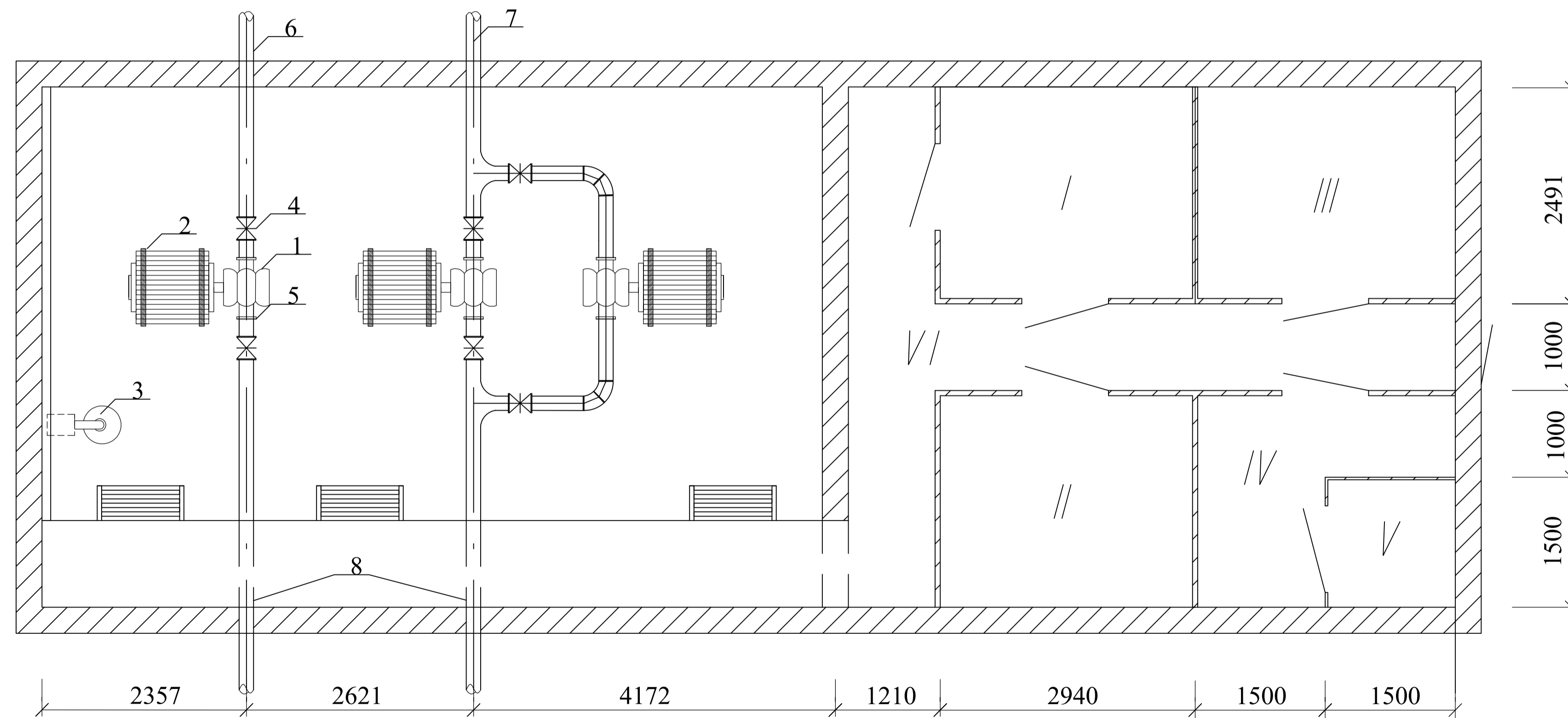
Изм.	Лист	№ докум.	Подп.	Дата	Стадия	Лист	Листов
		Соколова Д.С.				4	5
		Приймак Л.В.					
Н.контр.	Приймак Л.В.				Технологическая схема водоподготовки		
Зав.каф.	Матюшенко А.И.				Кафедра ИСЗиС		

Перв. примен.
Справ. №
Полн. и дата
Изм. № подл.
Взам. инв. №
Изм. № дубл.
Полн. и дата

Насосная станция II-го подъема М 1:400



Вид на отметке 265,20



Экспликация насосной станции II-го подъема

№	Наименование	Примечание
1	Насос	1Д200-90Б
2	Электродвигатель	
3	Дренажный насос	
4	Задвижка	
5	Обратный клапан	
6	Всасывающий пожарный трубопровод	
7	Всасывающий трубопровод	
8	Напорный трубопровод	
9	Кран балка	
10	Вентиляционная труба	
I	Электрощитовая	
II	Диспетчерская	
III	Слесарная	
IV	Комната обслуживающего персонала	
V	Санузел	
VI	Коридор	

			БР 20.03.02 - 2020			
			Сибирский Федеральный Университет Инженерно-строительный институт			
Изм. Лист	№ докум.	Подп.	Дата	Стадия	Лист	Листов
Разраб.	Соколова Д.С.			Система водоснабжение поселка и птицефабрики производительность 57 м3/сут	5	5
Пров.	Приймак Л.В.					
Ив. № подл.	Ив. № дубл.	Ив. № инв. №	Ив. № дубл.	Насосная станция II-го подъема		Кафедра ИСЗиС
Подп. и дата	Подп. и дата	Подп. и дата	Подп. и дата	Зав.каф. Матюшенко А.И.		


Перв. примен.
Справ. №
Подп. и дата
Ив. № дубл.
Ив. № инв. №
Ив. № подл.

Федеральное государственное автономное
образовательное учреждение высшего образования
«СИБИРСКИЙ ФЕДЕРАЛЬНЫЙ УНИВЕРСИТЕТ»
Инженерно-строительный

Кафедра «Инженерные системы зданий и сооружений»

УТВЕРЖДАЮ

Заведующий кафедрой

 Матюшенко А.И.

подпись инициалы, фамилия

« 25 » июня 20 20 г.

БАКАЛАВРСКАЯ РАБОТА

20.03.02 Природообустройство и водопользование
код и наименовании направления

Система водоснабжения посёлка и птицефабрики
производительностью 57 м³/сут

Пояснительная записка

Руководитель



25.06.2020

подпись, дата

доцент, к.т.н.

должность, ученая степень

Л.В. Приймак

инициалы, фамилия

Выпускник



25.06.2020

подпись, дата

Д.С. Соколова

инициалы, фамилия

Нормоконтролер



25.06.2020

подпись, дата

доцент, к.т.н.

должность, ученая степень

Л.В. Приймак

инициалы, фамилия

Красноярск 2020