

Федеральное государственное автономное
образовательное учреждение
высшего образования
«СИБИРСКИЙ ФЕДЕРАЛЬНЫЙ УНИВЕРСИТЕТ»

Инженерно-строительный институт
институт
Строительные материалы и технологии строительства
кафедра

УТВЕРЖДАЮ
Заведующий кафедрой
_____ И.Г. Енджиевская
подпись инициалы, фамилия
« ____ » _____ 2020 г.

БАКАЛАВРСКАЯ РАБОТА

В виде дипломного проекта

08.03.01 «Строительство»
код, наименование направления

Участок по выпуску фракционированного плотного заполнителя
тема

Руководитель _____
подпись, дата

к.т.н., профессор Шевченко В.А.
должность, ученая степень инициалы, фамилия

Выпускники _____

подпись, дата

Дмитриенко Д.В.

Черепкеев А.В.
инициалы, фамилия

Красноярск 2020

Продолжение титульного листа БР по теме «Участок по выпуску фракционированного плотного заполнителя»

Консультанты по разделам:

<u>Состояние вопроса</u> наименование раздела	_____	<u>В.А. Шевченко</u> инициалы, фамилия
--	-------	---

<u>Экспериментальная часть</u> наименование раздела	_____	<u>В.А. Шевченко</u> инициалы, фамилия
--	-------	---

<u>Технологическая часть</u> наименование раздела	_____	<u>Е.С. Турышева</u> инициалы, фамилия
--	-------	---

Нормоконтроллер	_____	<u>В.А. Шевченко</u> инициалы, фамилия
-----------------	-------	---

Федеральное государственное автономное
образовательное учреждение
высшего образования
«СИБИРСКИЙ ФЕДЕРАЛЬНЫЙ УНИВЕРСИТЕТ»

Инженерно-строительный институт

институт

Строительные материалы и технологии строительства

кафедра

УТВЕРЖДАЮ

Заведующий кафедрой

_____ И.Г. Енджиевская

подпись инициалы, фамилия

« _____ » _____ 2020 г.

**ЗАДАНИЕ
НА ВЫПУСКНУЮ КВАЛИФИКАЦИОННУЮ РАБОТУ**

в форме бакалаврской работы

Студенту Дмитриенко Дмитрию Владиславовичу, Черепкееву Артему Викторовичу

Группа СБ 16-41Б Направление (профиль) 08.03.01
(номер) (код)

«Строительство» - профиль «Производство и применение строительных материалов, изделий и конструкций»

наименование

Тема выпускной квалификационной работы Участок по выпуску фракционированного заполнителя

Утверждена приказом по университету №7630/с от 10.06.2020 г. Руководитель ВКР В.А. Шевченко, к.т.н., профессор СМиТС ИСИ СФУ

инициалы, фамилия, должность, ученое звание и место работы

Исходные данные для ВКР бакалавра Провести исследование плотных заполнителей, полученных из песчано-гравийной смеси «Песчанского» карьера; разработать технологическую линию в условиях мобильно-передвижной установки, применительно для «Песчанского» карьера.

Перечень разделов ВКР бакалавра Состояние вопроса, экспериментальная часть, технологическая часть, охрана труда и техника безопасности, экология, заключение. Перечень графического материала Экспериментальная часть – 3 листа, технология производства – 10 листов.

Руководитель ВКР

подпись

В.А. Шевченко
инициалы и фамилия

Задание принял к исполнению

подпись

Д.В. Дмитриенко
инициалы и фамилия

подпись

А.В. Черепкеев
инициалы и фамилия

«__» __ 2020 г.

РЕФЕРАТ

Выпускная квалификационная работа по теме «Участок по выпуску фракционированного заполнителя» содержит 83 страницы, 38 формул, 11 рисунков, 33 таблицы.

Графическая часть представлена тринадцатью чертежами.

Ключевые слова:

ФРАКЦИОНИРОВАННЫЙ ЗАПОЛНИТЕЛЬ, МЕЛКИЙ ЗАПОЛНИТЕЛЬ, КРУПНЫЙ ЗАПОЛНИТЕЛЬ, СВОЙСТВА ЗАПОЛНИТЕЛЕЙ, ПЕСЧАНО-ГРАВИЙНАЯ СМЕСЬ, ТЕХНОЛОГИЧЕСКАЯ ЛИНИЯ, МОБИЛЬНО-ПЕРЕДВИЖНАЯ ДРОБИЛЬНО-СОРТИРОВОЧНАЯ ЛИНИЯ

Целью данной работы является разработка технологии производства 4 видов заполнителей в условиях мобильно-передвижной установки, применительно для «Песчанского» карьера. Годовая производительность технологической линии – 500 тыс м³/год.

В дипломном проекте проведены исследования свойств фракционированных заполнителей (гравий 5-20 мм; щебень 5-10, 5-20 мм, песок средний), полученных из песчано-гравийной смеси «Песчанского» карьера, а так же спроектирована технологическая линия, по производству данных видов заполнителей высокого качества.

Содержание

ВВЕДЕНИЕ.....	7
ГЛАВА 1. Состояние вопроса.....	8
1.1 Классификация заполнителей.....	9
1.2 Требования к заполнителям.....	11
1.2.1 Основные требования к мелкому заполнителю	11
1.2.2 Основные требования к крупному заполнителю	13
1.3 Характеристики заполнителей.....	19
1.4 Приемка и хранение заполнителя.....	19
1.5 Транспортирование и хранение заполнителя.....	30
1.6 Технология производства	31
Вывод по главе 1	32
ГЛАВА 2. Экспериментальная часть	34
2.1 Методика исследования.....	34
2.1.1 Методика испытаний мелкого заполнителя.....	34
2.1.2 Методика испытаний гравия и щебня	36
2.2 Исследование свойств сырьевых материалов	39
2.2.1 Исследование природного песка	39
2.2.2 Исследование щебня и гравия	41
Вывод по главе 2	42
Глава 3. Технологическая часть.....	43
3.1 Характеристика исходного сырья до переработки	43
3.2 Технология производства.....	44
3.3 Режим работы линии.....	48
3.4 Расчет производительности линии.....	49
3.5 Подбор оборудования	50
3.5.1 Приемный бункер	50
3.5.2 Ленточный конвейер.....	51
3.5.3 Дробилка	57
3.5.4 Грохот.....	61

3.5.5 Агрегат классификации и обезвоживания.....	65
3.6 Ведомость технологического оборудования.....	68
3.7 Контроль производства и качества выпускаемой продукции	70
Вывод по главе 3.....	72
4 Охрана труда и техника безопасности	73
4.1 Охрана труда.....	73
4.2 Техника безопасности.....	74
5 Экология.....	77
ЗАКЛЮЧЕНИЕ	80
СПИСОК ИСПОЛЬЗОВАННЫХ ИСТОЧНИКОВ	81

ВВЕДЕНИЕ

В современном строительстве одним из самых востребованных является, бетон и железобетон, а с ростом темпов строительства, вырастает и потребность в данных строительных материалах.

Важным составляющим бетонных изделий, занимающих наибольший объем в составе и определяющим их свойства и назначение, являются разнообразные заполнители, как легкие, так и тяжелые. Производство заполнителей требуемых видов и качества основывается как на технологиях добычи и переработки природного сырья, так и за счет наибольшего использования промышленных отходов, что способствует решению важных экологических и экономических вопросов

Каждый компонент бетона оказывает большое влияние на его качество, именно от заполнителя зависят большинство свойств, долговечность и стоимость бетона. Занимая большой объём в бетоне заполнитель, позволяет уменьшить расход цемента или любого другого вяжущего. Образуя в бетоне жесткий скелет, заполнитель увеличивает прочность и модуль упругости бетона, а также уменьшает ползучесть. Только различая все нюансы влияния заполнителей на свойства бетонной смеси и бетона, можно квалифицированно выбрать наиболее рациональную область применения того или иного заполнителя. Также стоит отметить, что для качественного заполнителя необходимы правильный подбор оборудования и технологической схема производства.

Целью данного проекта является разработка технологии производства четырех видов заполнителей в условиях мобильно-передвижной линии, применительно для «Песчанского» карьера.

ГЛАВА 1. Состояние вопроса

Бетон – искусственный камневидный строительный материал, получаемый в результате затвердевания предварительно перемешанной и уплотненной бетонной смеси, содержащей в заданных пропорциях вяжущее, заполнители, затворители и при необходимости различные химические и минеральные добавки.

В наше время бетон является самым распространённым и многозадачным строительным материалом, производство которого в мире постоянно увеличивается. Использование качественных заполнителей оказывает непосредственное влияние на качество бетона, так как практически все характеристики бетонов зависят от того, насколько прочной и долговечной будет связь между заполнителем и цементным раствором. Качественный заполнитель требует правильный подбор оборудования и рациональную схему его производства.

В качестве заполнителей для бетона выступают природные или искусственные сыпучие материалы. Они занимают около 80% объема бетона, образуя жесткий скелет. Кроме того, заполнители оказывают влияние на свойства бетона, его долговечность и стоимость. Введение в бетон заполнителей позволяет резко сократить расход цемента, являющегося наиболее дорогим и дефицитным компонентом. Жёсткий скелет из высокопрочного заполнителя увеличивает прочности модуль упругости бетона (т.е. уменьшает деформации конструкций под нагрузкой), уменьшает ползучесть (т.е. пластически необратимые деформации бетона при длительном действии нагрузки). Лёгкие пористые заполнители уменьшают плотность бетона и его теплопроводность, делают возможным применение такого бетона в ограждающих конструкциях, для теплоизоляции. Специальные особо тяжёлые и гидратные заполнители делают бетон надёжной защитой от проникающей радиации.

То есть заполнители являются важной составляющей частью бетона, которая существенно влияет на его свойства и технико-экономический показатель.

1.1 Классификация заполнителей

По происхождению заполнители подразделяют на три группы:

При производстве бетона, в зависимости от технических требований, используются различные виды заполнителей, которые подразделяются на три основные группы:

- естественные, в т.ч из отходов обогащения и попутно добываемых материалов;

- изготовленные из отходов промышленности;

- изготовленные искусственным способом.

Также все заполнители для бетона классифицируются по форме зерен:

- наибольшая крупность фракции и зерновой состав, нормируется с учетом густоты армирования;

- наличие глинистых и пылевидных примесей, не должно по массе быть больше 2% для бетона В22,5 и 3% для марки бетона В20;

- форме, наличие иглообразных и пластинчатых зерен по массе не должно быть больше 35%;

- морозостойкости, морозостойкость заполнителя должна соответствовать марке бетона;

- содержанию частиц слабых пород, по массе таких частиц должно быть не больше 5%;

- радиационно-гигиеническим показателям.

По крупности заполнитель подразделяют:

- 1) крупные — более 5 мм (щебень, гравий);

- 2) мелкие — до 5 мм (песок).

По характеру формы зерен различают:

- 1) угловатые (щебень)
- 2) округлые (гравий, природный песок)

В зависимости от плотности заполнителя можно отнести к плотным и пористым.

Для легких бетонов применяются плотные заполнители с плотностью <1200 кг/м³ при крупности зерен <5 мм (песок), а щебень, гравий с плотностью <1000 кг/м³ при крупности зерен 5-40 мм. Пористые заполнители получают из отходов промышленности при помощи термической обработки силикатного сырья.

С помощью обработки силикатного сырья. К ним относятся: а) керамзит и его разновидности, шунгизит, зольный гравий, глинозольный керамзит, вспученный азерит, получаемые обжигом со вспучиванием подготовленных гранул (зерен) из глинистых и песчано-глинистых пород (глин, суглинков, глинистых сланцев, аргиллита, алевролита), шунгитосодержащих сланцев, трепелов, золошлаковой смеси или золы-уноса ТЭЦ; б) термолит, получаемый при обжиге без вспучивания щебня или подготовленных гранул кремнистых опаловых пород (диатомита, трепела, опоки и др.); в) перлит - вспученный, получаемый при обжиге гранул из вулканических водосодержащих пород (перлита, обсидиана и других водосодержащих вулканических стекол); г) вермикулит вспученный, получаемый при обжиге подготовленных зерен из природных гидратированных слюд. Из отходов промышленности применяют песок и щебень преимущественно из гранулированного или вспученного метал-лургического шлака, а также грубодисперсные золы-уносы и золошлаковые смеси ТЭЦ.

Плотные заполнители для бетона пользуются большой популярностью, к ним относятся все варианты, которые обладают плотностью от 2 грамм на кубический сантиметр и более. Кварцевые пески можно назвать наиболее распространенным плотным заполнителем небольшого размера. Если габариты превышают значение в пять миллиметров, то области использования

существенно изменяются. В качестве плотного крупного наполнителя принято использовать природный или искусственный камень, а также его обломки.

Насыпная плотность является одним из признаков классификации, для крупных пористых заполнителей она должна быть не более 1200 кг/м³, для песков - 1400 кг/м³.

Для различия на каком заполнителе изготовлен бетон, плотном, пористом или специальном, используют один из признаков классификации – вид заполнителя

В большинстве случаев заполнители делят по их назначению, например, для тяжелых, легких или для специальных бетонов.

1.2 Требования к заполнителям

1.2.1 Основные требования к мелкому заполнителю

В зависимости от зернового состава (см. таблицу 3) и содержания пылевидных и глинистых частиц (см. таблицу 4) песок подразделяют на два класса:

- класс I;
- класс II.

В зависимости от крупности зерен (модуля крупности) песок классов I и II подразделяют на группы:

- песок класса I - повышенной крупности, крупный, средний и мелкий;
- песок класса II - повышенной крупности, крупный, средний, мелкий, очень мелкий, тонкий и очень тонкий.

Каждую группу песка характеризуют значением модуля крупности M_k , указанным в таблице 1.

Таблица 1 – Модуль крупности песка

Группа песка	Модуль крупности Мк			
Повышенной крупности	Св.	3,0	до	3,5
Крупный	"	2,5	до	3,0
Средний	"	2,0	"	2,5
Мелкий	"	1,5	"	2,0
Очень мелкий	"	1,0	"	1,5
Тонкий	"	0,7	"	1,0
Очень тонкий	До 0,7			

Полный остаток песка на сите N 063 должен соответствовать значениям, указанным в таблице 2.

Таблица 2 – Полный остаток на сите №063

Группа песка	Полный остаток на сите N 063			
Повышенной крупности	Св.	65	до	75
Крупный	"	45	"	65
Средний	"	30	"	45
Мелкий	"	10	"	30
Очень мелкий	До 10			
Тонкий	Не нормируется			
Очень тонкий	"			

Содержание в песке зерен крупностью св. 10; 5 и менее 0,16 мм не должно превышать значений, указанных в таблице 3. Для песков, применяемых в составе асфальтобетонных смесей, содержание зерен менее 0,16 мм не нормируется.

Таблица 3 – Содержание зерен на ситах

Класс песка	Группа песка	Содержание зерен крупностью		
		Св. 10 мм	Св. 5 мм	Менее 0,16 мм
I	Повышенной крупности, крупный и средний	0,5	5	5
	Мелкий	0,5	5	10
II	Повышенной крупности	5	20	10
	Крупный и средний	5	15	15
	Мелкий и очень мелкий	0,5	10	20
	Тонкий и очень тонкий	Не допускается		Не нормируется

Содержание в песке пылевидных и глинистых частиц, а также глины в комках не должно превышать значений, указанных в таблице 4.

Таблица 4 – Содержание глинистых примесей в песке

Класс песка	Группа песка	Содержание пылевидных и глинистых частиц	Содержание глины в комках
I	Повышенной крупности, крупный и средний	2	0,25
	Мелкий	3	0,35
II	Повышенной крупности, крупный и средний	3	0,5
	Мелкий и очень мелкий	5	0,5
	Тонкий и очень тонкий	10	1,0
Примечание - Содержание пылевидных и глинистых частиц в очень мелком песке класса II по согласованию с потребителем допускается до 7% по массе.			

1.2.2 Основные требования к крупному заполнителю

Щебень и гравий выпускают в виде следующих основных фракций: от 5(3) до 10 мм; св. 10 до 15 мм; св. 10 до 20 мм; св. 15 до 20 мм; св. 20 до 40 мм; св. 40 до 80(70) мм и смеси фракций от 5(3) до 20 мм.

По согласованию изготовителя с потребителем выпускают щебень и гравий в виде других смесей, составленных из отдельных фракций, а также фракций от 80(70) до 120 мм, св. 120 до 150 мм.

Полные остатки на контрольных ситах при рассеивании щебня и гравия фракций от 5(3) до 10 мм, св. 10 до 15 мм, св. 10 до 20 мм, св. 15 до 20 мм, св. 20 до 40 мм, св. 40 до 80(70) мм и смеси фракций от 5(3) до 20 мм должны соответствовать указанным в таблице 4, где d и D - наименьшие и наибольшие номинальные размеры зерен.

Таблица 5 – Остатки на ситах для крупного заполнителя

Диаметр отверстий контрольных сит, мм	d	$0,5(d + D)$	D	$1,25D$
Полные остатки на ситах, % по массе	От 90 до 100	От 30 до 60	До 10	До 0,5
<p>Примечания</p> <p>1 Для щебня и гравия фракций от 5(3) до 10 мм и смеси фракций от 5(3) до 20 мм применяют дополнительно: нижние сита 2,5 мм (1,25 мм), полный остаток на которых должен быть от 95% до 100%.</p> <p>2 По согласованию изготовителя с потребителем допускается изготавливать щебень и гравий с полным остатком на сите $0,5(d + D)$ от 30% до 80% по массе.</p>				

Для щебня и гравия фракций св. 80(70) до 120 мм и св. 120 до 150 мм, а также для смеси фракций, выпускаемых по согласованию изготовителя с потребителем, полные остатки на контрольных ситах d , D , $1,25D$ должны удовлетворять указанным в таблице 4, а соотношение фракций в смесях устанавливается по согласованию изготовителя с потребителем в соответствии с нормативными документами на применение этих смесей для строительных работ.

Щебень из гравия и валунов должен содержать дробленые зерна в количестве не менее 80% по массе. Допускается по согласованию изготовителя с потребителем выпуск щебня из гравия с содержанием дробленых зерен не менее 60%.

Форму зерен щебня и гравия характеризуют содержанием зерен пластинчатой (лещадной) и игловатой формы.

Щебень в зависимости от содержания зерен пластинчатой и игловатой формы подразделяют на пять групп, которые должны соответствовать указанным в таблице 6.

Таблица 6 – Содержание зерен пластинчатой формы

Группа щебня	Содержание зерен пластинчатой (лещадной) и игловатой формы, % по массе	Группа щебня	Содержание зерен пластинчатой (лещадной) и игловатой формы, % по массе
1	До 10 включ.	4	Св. 25 до 35 включ.
2	Св. 10 до 15 включ.	5	" 35 " 50 "
3	" 15 " 25 "		
Примечание - По согласованию изготовителя с потребителем допускается выпуск щебня из изверженных горных пород, содержащего св. 50 %, но не более 65 % зерен пластинчатой (лещадной) и игловатой формы.			

Гравий не должен содержать зерен пластинчатой и игловатой формы более 35% по массе.

Прочность щебня и гравия характеризуют маркой по дробимости при сжатии (раздавливании) в цилиндре.

Щебень и гравий, предназначенные для строительства автомобильных дорог, характеризуют маркой по дробимости при сжатии (раздавливании) в цилиндре и маркой по истираемости, определяемой испытанием в полочном барабане.

Марки по дробимости щебня из осадочных и метаморфических пород должны соответствовать требованиям, указанным в таблице 7, а марки по дробимости щебня из изверженных пород - в таблице 8.

Таблица 7 – Марка по дробимости для осадочных и метаморфических пород

Марка по дробимости щебня из осадочных и метаморфических пород	Потеря массы при испытании щебня, %	
	в сухом состоянии	в насыщенном водой состоянии
1200	До 11 включ.	До 11 включ.
1000	Св. 11 до 13	Св. 11 до 13
800	" 13 " 15	" 13 " 15
600	" 15 " 19	" 15 " 20
400	" 19 " 24	" 20 " 28
300	" 24 " 28	" 28 " 38
200	" 28 " 35	" 38 " 54

Таблица 8 – Марка по дробимости для изверженных пород

Марка по дробимости щебня из изверженных пород	Потеря массы при испытании щебня, %	
	из интрузивных пород	из эффузивных пород
1400	До 12 включ.	До 9 включ.
1200	Св. 12 до 16	Св. 9 до 11
1000	" 16 " 20	" 11 " 13
800	" 20 " 25	" 13 " 15
600	" 25 " 34	" 15 " 20

Допускается определять марку щебня из осадочных и метаморфических пород как в сухом, так и в насыщенном водой состоянии.

При несовпадении марок по дробимости прочность оценивают по результатам испытания в насыщенном водой состоянии.

Марки по дробимости щебня из гравия и гравия должны соответствовать требованиям, указанным в таблице 9.

Таблица 9 – Требования марок по дробимости для гравия и щебня

Марка по дробимости щебня из гравия и гравия	Потеря массы при испытании, %	
	щебня из гравия	гравия
1000	До 10 включ.	До 8 включ.
800	Св. 10 до 14	Св. 8 до 12
600	" 14 " 18	" 12 " 16
400	" 18 " 26	" 16 " 24

Марки по истираемости щебня и гравия должны соответствовать требованиям, указанным в таблице 10.

Таблица 10 – Требования к маркам по истираемости

Марка по истираемости щебня и гравия	Потеря массы при испытании, %	
	щебня	гравия
И1	До 25 включ.	До 20 включ.
И2	Св. 25 до 35	Св. 20 до 30
И3	" 35 " 45	" 30 "
И4	" 45 " 60	40 " 40 " 40*

Содержание зерен слабых пород в щебне и гравии в зависимости от вида горной породы и марки по дробимости не должно быть более указанного в таблице 11.

Таблица 11 – Содержание зерен слабых пород

Вид породы и марка по дробимости щебня и гравия	Содержание зерен слабых пород, % по массе
Щебень из изверженных, метаморфических и осадочных горных пород марок:	
1400; 1200; 1000	5
800; 600; 400	10
300	15
Щебень из гравия и валунов и гравий марок:	
1000; 800; 600	10
400	15

Морозостойкость щебня и гравия характеризуют числом циклов замораживания и оттаивания, при котором потери в процентах по массе щебня и гравия не превышают установленных значений.

Допускается оценивать морозостойкость щебня и гравия по числу циклов насыщения в растворе сернокислого натрия и высушивания. При несовпадении марок морозостойкость оценивают по результатам испытания замораживанием и оттаиванием.

Щебень и гравий по морозостойкости подразделяют на следующие марки: F15, F25, F50, F100, F150, F200, F300, F400.

Показатели морозостойкости щебня и гравия при испытании замораживанием и оттаиванием или насыщением в растворе сернокислого натрия и высушиванием должны соответствовать указанным в таблице 12.

Таблица 12 – Требования к маркам по морозостойкости

Вид испытания	Марка по морозостойкости щебня и гравия							
	F15	F25	F50	F100	F150	F200	F300	F400
Замораживание-оттаивание:								
- число циклов	15	25	50	100	150	200	300	400
- потеря массы после испытания, %, не более	10	10	5	5	5	5	5	5
Насыщение в растворе сернистого натрия - высушивание:								
- число циклов	3	5	10	10	15	15	15	15
- потеря массы после испытания, %, не более	10	10	10	5	5	3	2	1

Содержание пылевидных и глинистых частиц (размером менее 0,05 мм) в щебне и гравии в зависимости от вида горной породы и марки по дробимости должно соответствовать указанному в таблице 13.

Таблица 13 – Требования по содержанию пылевидных частиц

Вид породы и марка по дробимости щебня и гравия	Содержание пылевидных и глинистых частиц, % по массе, не более
Щебень из изверженных и метаморфических пород марок:	
св. 800	1
св. 600 до 800 включ.	1
Щебень из осадочных пород марок:	
от 600 до 1200 включ.	2
200, 400	3
Щебень из гравия и гравий марок:	
1000	1
800	1
600	2
400	3
Щебень из валунов марок:	
1200	1
1000	1
800	1
600	2
400	3

Содержание глины в комках не должно быть более указанного в таблице

Таблица 14 – Требования по содержанию глины в комках

Марка по дробимости щебня и гравия	Содержание глины в комках, % по массе, не более
Щебень из изверженных, осадочных и метаморфических пород марок: 400 и выше	0,25
300, 200	0,5
Щебень из гравия и гравий марок: 1000, 800, 600, 400	0,25
Щебень из валунов марок: 1200, 1000, 800, 600	0,25

1.3 Характеристики заполнителей

К основным показателям заполнителя относят: зерновой состав, форма поверхности зерен, характер поверхности зерен, содержание вредных примесей, плотность, прочность, морозостойкость

Для получения бетона заданной прочности при минимальном расходе цемента нужно подобрать правильно зерновой состав заполнителя, ведь именно он влияет на данный аспект. Чтобы получить минимальный расхода цемента, нужно достичь минимального значения удельной поверхности и пустотности. Цементное тесто в бетонной смеси обволакивает поверхность зерен и заполняет расстояние между ними. При расчете абсолютного объема заполнителя на 1 м^3 , удельная поверхность зерен крупностью от 10 до 20 мм составит 400 м^2 , для крупности от 2,5 до 5 мм – 1600 м^2 , а для частиц размером от 0,05 до 0,15 – 160000 м^2 . Таким образом, для получения наименьшего расхода цемента, нужно использовать крупный заполнитель.

Объем пустот заполнителя не зависит от крупности зерен, в отличие от удельной поверхности. С помощью зерен меньшего размера уменьшают

пустотность. Их добавляют в состав заполнителя, чтобы заполнить расстояние между крупными частицами. Но при этом происходит перерасход вяжущего, так как значение удельной поверхности у маленьких частиц намного больше, чем у больших. Поэтому для получения бетона заданной прочности и плотности с минимальным расходом вяжущего необходимо правильно подобрать соотношение размера зерен, а также объем пустот и значение удельной поверхности.

С помощью просеивания пробы через стандартный набор, который включает в себя 10 сит с разным размером отверстий (мм): 70; 40; 20; 10; 5; 2,5; 1,25; 0,63; 0,315 и 0,16 определяют зерновой состав заполнителя. Для крупного заполнителя используют сита, размер которых 5-70 мм, для мелкого 5-0,16 мм.

После каждого просеивания пробы проверяют на частные остатки, а также вычисляют их относительное содержание в процентах. Частицы, которые остаются на сите после просеивания, размер которых больше размера отверстий данного сита, но меньше сита, которое находится выше, называют фракцией заполнителя.

С помощью частных остатков можно определить полные остатки. Вычисляется, как сумма частных остатков на данном сите и сите, у которого размер отверстий больше. Полные остатки сравнивают с требованиями, которые представлены в графической или табличной форме.

Заполнители делятся на:

- 1) монофракционными
- 2) полифракционными – состоят из разных фракций.

С помощью форм зерен заполнителя, можно сказать какая у смеси или раствора удобоукладываемость. Зерна округлые и кубовидные являются более подходящими, в то время, как лещадные ограничиваются стандартами. Зерна лещадной формы укладываются чаще всего только горизонтальном положении.

На прочность бетона и бетонную смесь оказывает влияние характер поверхности зерен. То есть, у бетонной смеси на заполнителях с гладкой поверхностью, будет хорошая удобоукладываемость, а смесь, у которой

заполнитель с шероховатой поверхностью будет укладываемость хуже, но при этом больше прочность, так как площадь поверхности сцепления шероховатого заполнителя больше, чем у гладкого.

Вредные примеси, содержащиеся в заполнителях, могут вступать во взаимодействие с цементом, в результате чего в бетоне образуются соединения, снижающие его прочность или вызывающие коррозию. К числу вредных примесей относят включения минералов-сульфатов (гипса, ангидрита), сульфидов, аморфных разновидностей кремнезема и многие другие.

Плотность бетона зависит от плотности заполнителей. Для тяжелых бетонов используют заполнители, плотность которых $1,8-2,8 \text{ г/см}^3$, $\rho_{\text{ш}} > 2,8 \text{ г/см}^3$ – бетоны для защиты от радиации, $\rho_{\text{т}} < 1,8 \text{ г/см}^3$ – для легких бетонов. Легкие бетоны из-за высокой пористости имеют хорошие теплозащитные свойства.

Одна из самых главных характеристик заполнителя является прочность, которую оценивают по пределу прочности исходной горной породы в насыщенном водой состоянии. Марка по прочности показывает минимальное значение предела прочности при сжатии. Выражается в Мпа. Марки могут быть М20-М140, если предел прочности меньше 20 Мпа, то такую породу относят к слабым. Содержание слабых пород ограничивается стандартами.

Прочность гравия определяют по дробимости с помощью испытания зерен на сжатие в стальном цилиндре. Если гравий слабый, то после испытания остаются много раздробленных зерен. Остатки зерен просеивают через сито с отверстиями 5 мм и определяют показатель дробимости. Марки гравия по дробимости могут быть от Др8 до Др24. Марка Др8 означает, что после испытания раздробилось не более 8% всей массы гравия. Чем больше число в обозначении марки, тем слабее гравий.

Морозостойкость определяют маркой, которая соответствует количеству циклов замораживания — оттаивания, выдержанных щебнем из этой породы. Марки пород по морозостойкости F15-F300.

Важное значение имеют также минералогический состав, наличие пылевидных и глинистых частиц, содержание глины в комках и присутствие

различных примесей. Содержание глины в комках, пылевидных и глинистых частиц, определяют путем отбора частиц, отличающихся от зерен песка вязкостью. Содержание глины в комках в песке не должно превышать 5%. «Песок для строительных работ. Технические условия». Содержание пылевидных, илистых и глинистых примесей в песке не должно превышать 3,0%. Все показатели сравнивают по ГОСТу 8736-2014 «Песок для строительных работ. Технические условия». Для крупного заполнителя Содержание глины в комках не более 0,25%. Содержание пылевидных, илистых и глинистых примесей не более 1,0 %

Модуль крупности отражает размер фракций песка и включает следующие разновидности:

- 1) пылеватый. Данный вид песка имеет очень тонкую структуру, по своему виду напоминающую пыль. Размер зерен такого материала находится в диапазоне от 0,05 до 0,14 мм. В свою очередь, пылеватые пески принято разделять на несколько подвидов: маловажные, влажные и насыщенные водой.
- 2) мелкий песок, величина зерен которого составляет от 1,5 до 2,0 мм.
- 3) среднеразмерный, в состав которого входят фракции от 2 до 2,5 мм.
- 4) крупный, имеющий зерна 2,5 – 3,0 мм.
- 5) повышенной крупности – от 3,0 до 3,5 мм.
- 6) очень крупный, имеющий зерна величиной от 3,5 мм и более.

1.4 Приемка и хранение заполнителя

Мелкий заполнитель (песок) должен приниматься техническим контролем изготовителя.

Для проверки соответствия качества требованиям стандарта проводят приемочный контроль и периодические испытания.

Изготовитель проводит приемочный контроль ежедневно в виде испытаний пробы мелкого заполнителя, отобранной в соответствии с требованием ГОСТ 8735.

Определяемые параметры на приемочном контроле:

- 1) зерновой состав;
- 2) содержание пылевидных и глинистых частиц;
- 3) содержание глины в комках;
- 4) наличие засоряющих примесей.

Параметры, определяемы при периодических испытаниях:

1) Насыпная плотность и наличие органических примесей (гумусовые вещества. Проверка осуществляется один раз в квартал.

2) Истинная плотность зерен, содержание пород и минералов, относимых к вредным компонентам и примесям, удельную эффективную активность естественных радионуклидов. Проверка осуществляется один раз в год.

Удельная эффективная активность естественных радионуклидов определяется в специальных лабораториях, аккредитованных на проведение гамма-спектрометрических испытаний или в радиационно-метрических лабораториях органов надзора.

При отсутствии данных по геологической разведке (радиационно-гигиеническая оценка месторождения, заключение о классе песков) изготовитель осуществляет проверку разрабатываемых участков горных пород экспрессным методом непосредственно в забое или на складах готовой продукции в соответствии с требованиями ГОСТ 30108.

Приемка и поставка мелкого заполнителя (песок, обогащенный песок и фракционированный песок) проводится партиями.

Количество песка, оговоренное в договоре на поставку и одновременно отгружаемое одному потребителю в одном ж/д составе или судне называется партией. Партией при осуществлении транспортировки автотранспортом

считается количество песка, отгружаемой одному потребителю в течении суток.

Изготовитель проводит отбор и подготовку в соответствии с требованиями ГОСТ 8735.

При контрольной проверке качества потребителем применяется порядок отбора, приведенный в пунктах 5.8 – 5.11. В случае неудовлетворительного результата проверки по зерновому составу или содержанию пылевидных, глинистых и илистых частиц, глины в комках – партия не принимается.

Объединенная проба характеризует контролируемую партию (набор из точечных проб). Усреднение, сокращение и подготовка пробы проводится по ГОСТ 8735.

При контрольной проверке качества заполнителя, транспортируемого ж/д транспортом, точечные пробы отбираются при разгрузке вагонов из потока песка на ленточных транспортерах, применяемых для транспортирования продукции на склад потребителя. При разгрузке вагона отбирается пять точечных проб через равные интервалы времени. Число вагонов определяется в соответствии с пунктом 5.8. Потребитель выбирает проверяемые вагоны. При разгрузке одного вагона, в случае если он является партией, отбирается 5 точечных проб, которые после объединяются в одну пробу.

При отсутствии конвейеров точечные пробы отбираются прямым из вагонов. Поверхность песка выравнивается, в точках отбора выкапываются лунки глубиной 0,2-0,4 м. Точки отбора располагаются в центре и в четырех углах, при этом расстояние от бортов вагона до точек отбора не менее 0,5 м. Для отбора проб из лунок применяются совки, зачерпывая снизу вверх вдоль стенки.

Для контрольной проверки качества, поставляемого водным транспортом, точечные пробы отбирают при разгрузке судов. В случае использования при разгрузке ленточных транспортеров точечные пробы отбираются через равные промежутки времени из потока на конвейерах. При разгрузке судна грейферными кранами точечные пробы отбирают совком через

равные промежутки времени по мере разгрузки прямиком с образованной поверхности песка в судне.

При отгрузке с судов и укладываемого на карты намыва гидромеханизационным способом для контрольной проверки точечные пробы отбираются в соответствии с пунктом 2.9, ГОСТ 8735.

При отгрузке автотранспортом для контрольной проверки качества, точечные пробы отбираются при разгрузке.

При разгрузке песка ленточными конвейерами, пробы отбираются из потока на конвейере. При разгрузке каждого автомобиля отбирают одну точечную пробу. Количество автотранспорта определяется с учетом получения требуемого числа точечных проб по пункту 5.8. Автомобили выбираются потребителем.

При составе партии из автомобилей, количеством менее десяти штук, пробы отбираются из каждого автомобиля.

Если конвейеры при разгрузке автомобилей не применяются, пробы отбираются прямиком из автомобилей. Поверхность песка выравнивается, в центре кузова выкапывают лунку глубиной 0,2-0,4 м. Для отбора проб из лунок применяются совок, зачерпывая снизу вверх вдоль стенки.

Количество поставляемого песка определяется по объему или массе. Обмер проводится в вагонах, судах или автомобилях.

Песок, отгружаемый из вагонов или автотранспорта взвешивается на автомобильных весах. Масса песка, отгружаемого из судов, определяется по осадке.

Количество песка из массы в объем пересчитывается по насыпной плотности песка, при влажности во время отгрузки. В договоре на поставку указывают принятую по согласованию сторон расчетную влажность песка.

Изготовитель должен сопровождать каждую партию поставляемых песков документом о качестве, в котором указывают:

- 1) наименование изготовителя и адрес;
- 2) номер и дату выдачи договора;

- 3) наименование и адрес потребителя;
- 4) номер партии, наименование и количество материала;
- 5) номера накладных и транспортных средств;
- 6) зерновой состав;
- 7) зерновой состав смеси фракций или размер узких фракций (для фракционированного песка);
- 8) содержание пылевидных, глинистых и илистых частиц, глины в комках;
- 9) содержание вредных примесей;
- 10) наличие засоряющих примесей;
- 11) насыпную плотность и коэффициент фильтрации (по требованию потребителя);
- 12) удельную эффективную активность естественных радионуклидов;
- 13) обозначение настоящего стандарта.

Правила приемки крупного заполнителя:

Щебень и гравий принимается техническим контролем изготовителя.

Приемка и поставка щебня и гравия производится партиями. Количество щебня или гравия одной фракции или смеси фракций установленное в договоре на поставку и одновременно отгружаемое одному потребителю в одном ж/д составе или одном судне называется партией. При транспортировке автотранспортом партией считается количество щебня или гравия одной фракции или смеси фракций, отгружаемое одному потребителю в течение суток.

Для проверки соответствия качества щебня или гравия требованиям стандарта проводится приемочный контроль и периодические испытания.

Изготовитель проводит приемочный контроль ежесуточно испытанием объединенной пробы щебня или гравия, отобранной с каждой технологической линии. При приемочном контроле определяют:

- 1) зерновой состав;
- 2) содержание пылевидных и глинистых частиц;

- 3) содержание глины в комках;
- 4) содержание зерен слабых пород.

При периодических испытаниях:

- 1) содержание зерен пластинчатой и игловатой формы и содержание дробленых зерен в щебне из гравия и валунов и содержание свободного волокна асбеста в щебне из асбестосодержащих пород определяется раз в 10 суток;
- 2) прочность и насыпную плотность, устойчивость структуры против распадов определяется раз в квартал;
- 3) морозостойкость и класс щебня или гравия по значению удельной эффективной активности естественных радионуклидов, а также по требованию потребителей содержание вредных компонентов и примесей определяется раз в год.

Удельная эффективная активность естественных радионуклидов определяется, а класс щебня и гравия устанавливается в специализированных лабораториях на аттестованных для применения гамма-спектрометрических установок или в радиационно-метрических лабораториях органов надзора.

При отсутствии данных по геологической разведке (радиационно-гигиеническая оценка месторождения, заключение о классе щебня и гравия) изготовитель осуществляет проверку разрабатываемых участков горных пород экспрессным методом непосредственно в забое или на складах готовой продукции в соответствии с требованиями ГОСТ 30108.

При изменении свойств исходного сырья заново определяется прочность, морозостойкость щебня и гравия, устойчивость структуры щебня против всех видов распадов.

При отсутствии данных геологической разведки о содержании вредных компонентов и примесей предприятие проводит в специализированных или аккредитованных лабораториях и центрах испытания по определению в продукции реакционноспособных горных пород, содержания слабых зерен и примесей металла в щебне из шлаков черной и цветной металлургии,

активности шлаков и электроизоляционных свойств щебня для балластного слоя железнодорожного пути.

Изготовитель проводит подготовку и отбор проб щебня или гравия в соответствии с требованиями ГОСТ 8269.0, ГОСТ 8269.1.

Контрольные точки для предварительной оценки горных пород и класса щебня и гравия выбирают по ГОСТ 30108.

При контрольной проверке качества щебня и гравия, транспортируемого ж/д транспортом, точечные пробы отбираются при разгрузке вагонов из потока песка на ленточных транспортерах, применяемых для транспортирования продукции на склад потребителя. При разгрузке вагона отбирается пять точечных проб через равные интервалы времени. Число вагонов определяется в соответствии с пунктом 5.8. Потребитель выбирает проверяемые вагоны. При разгрузке одного вагона, в случае если он является партией, отбирается 5 точечных проб, которые после объединяются в одну пробу.

При отсутствии конвейеров точечные пробы отбираются прямым из вагонов. Поверхность песка выравнивается, в точках отбора выкапываются лунки глубиной 0,2-0,4 м. Точки отбора располагаются в центре и в четырех углах, при этом расстояние от бортов вагона до точек отбора не менее 0,5 м. Для отбора проб из лунок применяются совки, зачерпывая снизу вверх вдоль стенки.

Для контрольной проверки качества, поставляемого водным транспортом, точечные пробы отбирают при разгрузке судов.

В случае использования при разгрузке ленточных транспортеров точечные пробы отбираются через равные промежутки времени из потока на конвейерах. При разгрузке судна грейферными кранами точечные пробы отбирают совком через равные промежутки времени по мере разгрузки прямым с образованной поверхностью щебня или гравия в судне, а не из лунок.

При отгрузке автотранспортом для контрольной проверки качества, точечные пробы отбираются при разгрузке.

При разгрузке щебня или гравия ленточными конвейерами, пробы отбираются из потока на конвейере. При разгрузке каждого автомобиля отбирают одну точечную пробу. Количество автотранспорта определяется с учетом получения требуемого числа точечных проб по пункту 5.7. Автомобили выбираются потребителем.

При составе партии из автомобилей, количеством менее десяти штук, пробы отбираются из каждого автомобиля.

Если конвейеры при разгрузке автомобилей не применяются, пробы отбираются прямым из автомобилей. Поверхность гравия или щебня выравнивается, в центре кузова выкапывают лунку глубиной 0,2-0,4 м. Для отбора проб из лунок применяются совки, зачерпывая снизу вверх вдоль стенки.

Щебень или гравий, отгружаемый из вагонов или автотранспорта взвешивается на автомобильных весах. Масса песка, отгружаемого из судов, определяется по осадке.

Объем щебня или гравия, в вагоне или автотранспорте, определяют его обмером, полученный объем умножают на коэффициент уплотнения щебня или гравия при его транспортировании, который зависит от способа погрузки, дальности перевозки, зернового состава. Максимально допустимое значение влажности и коэффициента уплотнения, который не должен превышать 1,10, устанавливают в договоре на поставку.

Результаты приемочного контроля и периодических испытаний приводят в документе о качестве, в котором указывают:

- 1) наименование предприятия-изготовителя и его адрес;
- 2) номер и дату выдачи документа;
- 3) наименование и адрес потребителя;
- 4) номер партии и количество щебня или гравия;
- 5) номер вагона или номер судна и номера накладных;
- 6) зерновой состав щебня или гравия;
- 7) содержание зерен пластинчатой (лещадной) и игловатой формы;
- 8) содержание дробленых зерен в щебне из гравия;

- 9) содержание глины в комках;
- 10) марку щебня или гравия по прочности (дробимость);
- 11) содержание пылевидных и глинистых частиц;
- 12) содержание зерен слабых пород;
- 13) морозостойкость щебня или гравия;
- 14) насыпная плотность щебня или гравия;
- 15) удельную эффективную активность естественных радионуклидов щебня или гравия;
- 16) устойчивость структуры щебня против распадов;
- 17) содержание вредных компонентов и примесей;
- 18) обозначение настоящего стандарта.

Кроме того, по требованию потребителя в документе указывают минералого-петрографическую характеристику гравия и горной породы, из которой производят щебень, а также истинную и среднюю плотность, пористость, пустотность и водопоглощение.

1.5 Транспортирование и хранение заполнителя

Транспортирование и хранение мелкого заполнителя (песок):

Перевозку песка осуществляют ж/д, водным и авто- транспортом в соответствии с правилами перевозки грузов, действующими на транспорте конкретного вида.

Сухой классифицированный по фракциям песок перевозят в виде смесей фракций или по отдельным фракциям спец- автотранспортом (цементовозы, капсулы и другой транспорт, защищающий от увлажнения и загрязняющих примесей).

Допускаемую влажность устанавливает потребитель, а если нет указаний в нормативных документах то влажность должна быть в пределах 0,1-0,5% по массе.

Песок хранится на складе у изготовителя и потребителя в условиях, исключающих попадание загрязняющих примесей.

Сухой песок должен храниться в сухих герметичных помещениях или в закрытых бункерах (силосах), исключающих попадание влаги и загрязняющих примесей.

При оперировании песком в зимнее время (отгрузка, хранение) изготовитель должен принимать меры по борьбе со смерзаемостью (перелопачивание, обработка растворами).

Транспортирование и хранение заполнителя крупного заполнителя (гравий и щебень):

Гравий и щебень перевозится навалом в транспортных средствах любого вида согласно правилам перевозки грузов и техническим условиям погрузки и крепления грузов.

При транспортировании крупного заполнителя ж/д транспортом, вагоны должны загружаться по возможности с максимальным использованием грузоподъемности.

Крупный заполнитель хранится по фракциям в условиях, исключающих его засорение и загрязнение.

1.6 Технология производства

Сортировочные или дробильно-сортировочные установки (ДСУ) и комплексы (ДСК) применяются для обработки добытой карьерным способом горной массы. Они обеспечивают подготовку сырья, которая предполагает дробление, измельчение и сортировку щебня, песчаного гравия, рудных материалов, горных пород. Преимуществом оборудования является автоматическое управление. Его применяют как в районах карьерной выработки (открытая местность), так и на производственных площадках.

Сортировочные комплексы подразделяют на стационарные и мобильные.

Стационарные установки – это крупные многофункциональные агрегаты. Монтируются на опорную раму и фундамент на складе, производственной площадке. Могут доукомплектовываться узлами. Выполняют одну или несколько стадий дробления. Если стационарная установка рассчитана на первичное измельчение, тогда в 8 из 10 случаев используется щековая дробилка. Для повторных этапов используют молотковые, конусные, валковые или роторные агрегаты. Сортировку выполняют вибрационные грохоты. Стационарное оборудование используется в горнодобывающей промышленности. Нередко его применяют и компании по утилизации, переработке строительных отходов, ЖБИ. Именно эти машины называют комплексами.

Мобильные ДСУ устанавливаются на карьерах с небольшими запасами, где годовая производительность готового продукта не превышает 100 000 м³ материала. Главное условие эксплуатации — близость автотрассы. Машины различаются по степени производительности: малая, большая, средняя. Мобильные агрегаты могут быть электрическими, дизельными, комбинированными. Выполнять одну и более функций. Вместо опорной рамы у них предусмотрено шасси. Используются передвижные установки для обработки скальных масс и гравийных материалов.

Вывод по главе 1

На основании анализа имеющихся литературных данных в выпускной квалификационной работе в качестве объекта выбраны плотные фракционированные заполнители. Наиболее востребованным заполнителем является гравий фракционированный для бетона до М300 (5 – 20мм) , щебень 5 – 10; 5-20 мм, песок средний, 1 класса.

Для изготовления заполнителей выбрана технология в условиях мобильной передвижной установки.

Для достижения поставленной цели в работе были поставлены следующие задачи:

1) Исследовать свойства мелкого (средний песок) и крупного (гравий 5-20 мм; щебень 5-10, 5-20 мм) заполнителей, полученных из песчано-гравийной смеси месторождения «Песчанское».

2) Разработать технологию изготовления фракционированных плотных заполнителей в условиях мобильной передвижной установки.

ГЛАВА 2. Экспериментальная часть

2.1 Методика исследования

2.1.1 Методика испытаний мелкого заполнителя

Свойства природного песка определяем по ГОСТ 8735-88 «Песок для строительных работ. Методы испытаний».

Зерновой состав определяем просеиванием через сита с размерами отверстий 10 и 5. Содержание в песке фракций с размером зерен от 5-10 мм и свыше 10 мм вычисляем по формуле (1) и (2).

$$Gr_{10} = \frac{M_{10}}{M} \cdot 100\%, \quad (1)$$

где M_{10} - остаток на сите с круглыми отверстиями диаметром 10 мм, г;

M - масса пробы, г.

$$Gr_5 = \frac{M_5}{M} \cdot 100\%, \quad (2)$$

где M_5 - остаток на сите с круглыми отверстиями диаметром 5 мм, г;

M - масса пробы, г.

Насыпную плотность определяем мерным сосудом и вычисляем по формуле (3)

$$\rho_n = \frac{m_1 - m_2}{V}, \quad (3)$$

где m_1 - масса мерного сосуда с пробой, кг;

m_2 - масса мерного сосуда, кг;

V - объем мерного сосуда, м³.

Истинную плотность определяем по объему вытесненной воды песком и вычисляем по формуле (4) в г/см³.

$$\rho_H = \frac{m-m_1}{V}, \quad (4)$$

где m - масса навески, г;

m_1 - масса остатка, г;

V - объем воды, вытесненной песком, см³.

Модуль крупности определяем по результатам полных остатках на ситах 1,25; 2,5; 0,63; 0,315; 0,16. Остатки взвешиваем и вычисляем модуль крупности по формуле (5)

$$M_K = \frac{A_{2,5} \cdot A_{1,25} \cdot A_{0,63} \cdot A_{0,315} \cdot A_{0,16}}{100}, \quad (5)$$

где $A_{2,5}$; $A_{1,25}$; $A_{0,63}$; $A_{0,315}$; $A_{0,16}$ – полные остатки на ситах 2,5; 1,25; 0,63; 0,315; 0,16.

Содержание пылевидных частиц определяют методом мокрого просеивания через сита отверстиями 0,315 и 0,05. Вычисляем по формуле (6)

$$П = \frac{m-m_1}{m} \times 100\%, \quad (6)$$

где m – масса навески до отмучивания;

m_1 – масса навески после отмучивания.

Содержание глины в комках определяют путем отбора частиц, отличающихся от зерен песка вязкостью. Рассев ведется на ситах 2,5; 1,25.

$$\Gamma_{Л2,5} = \frac{m-m_1}{m} \times 100\% \quad (7)$$

$$\Gamma_{Л2,5} = \frac{m_2-m_3}{m_2} \times 100\% \quad (8)$$

где m , m_2 - массы навески песка фракции соответственно от 2,5 до 5 мм и от 1,25 до 2,5 мм до выделения глины, г;

m_1 , m_3 - массы зерен песка фракции соответственно от 2,5 до 5 мм и от 1,25 до 2,5 мм после выделения глины, г.

2.1.2 Методика испытаний гравия и щебня

Насыпная плотность определяется как масса заполнителя в естественном состоянии в единице объёма. Особенность определения заключается в специальной методике заполнения емкости определенного объема без усилий, с определенной высоты. Вычисляем по формуле (9)

$$\rho_{\text{н}} = \frac{m_1 - m_2}{V}, \quad (9)$$

где m_1 - масса мерного сосуда с пробой, кг;

m_2 - масса мерного сосуда, кг;

V - объем мерного сосуда, м³.

Средняя плотность зерен определяется как масса зерен заполнителя в единице объема. Находим на отдельных зернах путем измерения их массы и объема методом гидростатического взвешивания с предварительным водонасыщением зерен, либо покрытием зерен водонепроницаемым материалом. Вычисляем по формуле (10) в г/см³.

$$\rho_{\text{н}} = \frac{m}{V_2 - V_1}, \quad (10)$$

где m - масса зерен, г;

V_1 – объем воды в цилиндре до погружения заполнителя, см³,

V_2 – объем воды в цилиндре после погружения заполнителя, см³.

Истинная плотность зерен определяется измерением массы единицы объема измельченного и высушенного материала, используя прибор Ле Шателье.

$$\rho_{\text{н}} = \frac{m - m_1}{V}, \quad (11)$$

где m - масса навески, г;

m_1 - масса остатка, г;

V - объем воды, вытесненной порошком, см³.

Прочность определяется косвенным методом, через определение дробимости. В результате испытаний заполнителя в специальном цилиндре,

путем сдавливания с помощью пунсона до определенной глубины и последующего определения количества раздробленных зерен. По количеству раздробленных зерен присваивается марка по дробимости. Вычисляем по формуле (12) в %.

$$D_p = \frac{m_1 - m_2}{V} \cdot 100\%, \quad (12)$$

где m_1 - масса испытуемой навески щебня до испытания, г;

m_2 – масса остатка на контрольном сите, после просеивания раздробленной в цилиндре пробы щебня, г.

Содержание пылевидных и глинистых частиц в щебне определяется процеживанием через сито суспензии, полученной при промывке щебня, и вычислением разности в массе пробы до и после испытания. Вычисляем по формуле (13) в %.

$$P_{отм} = \frac{m - m_1}{m} \cdot 100\%, \quad (13)$$

где m_1 – масса пробы до отмучивания, г;

m_2 – масса пробы после отмучивания, г.

Зерновой состав определяем просеиванием через сита с размерами отверстий 20, 10 и 5. За наибольшую крупность принимаем размер отверстия верхнего сита, на котором полный остаток не превышает 5%, а за наименьшую – размер отверстий нижнего сита, на который полный остаток составляет не менее 95%.

Содержание глины в комках определяют путем отбора частиц, отличающихся от зерен песка вязкостью. Рассев ведется на ситах 2,5;1,25.

$$P_{гл} = \frac{m_1}{m} \times 100\% \quad (14)$$

где m - масса аналитической пробы щебня (гравия), кг;

m_1 - масса глины в комках, высушенной до постоянной массы, кг.

Содержание зерен пластинчатой (лещадной) и игловатой форм оценивают количеством зерен, толщина которых менее длины в три раза и более по формуле (15):

$$П_{пл} = \frac{m_1}{m} \times 100\% \quad (15)$$

где m - массы аналитической пробы, г; m_1 - масса зерен пластинчатой (лещадной) и игловатой форм, г.

Содержание зерен слабых пород определяют путем их выделения по характерным признакам. Они легко разламываются руками, при царапании иглой остается след. Выделенные зерна слабых пород взвешивают и определяют содержание по формуле (16):

$$X_{сл} = \frac{m_1}{m} \times 100\% \quad (16)$$

где m - масса аналитической пробы, г; m_1 - масса зерен слабых пород, г.

Содержание дробленых зерен в щебне из гравия оценивают количеством зерен, поверхность которых отколота более чем наполовину визуальным осмотром.

$$Щ = \frac{m_1}{m} \times 100\% \quad (17)$$

Водопоглощение определяют путем сравнения массы образцов горной породы или проб щебня (гравия) в насыщенном водой состоянии и после высушивания.

$$W_{\text{погл}} = \frac{m_1 - m_2}{V} \cdot 100\%, \quad (18)$$

где m - масса образца или пробы в сухом состоянии, г;

m_1 - масса образца или пробы в насыщенном водой состоянии.

Истираемость определяют по потере массы зерен при испытании пробы в полочном барабане с шарами. По окончании испытания содержимое барабана просеивают через сито с отверстиями диаметром 5 мм и контрольное сито с сеткой N 1,25. Остатки на ситах соединяют и взвешивают.

$$И = \frac{m - m_1}{m} \cdot 100\%, \quad (19)$$

Морозостойкость определяют по потере массы пробы при попеременном замораживании и оттаивании. Используется раствор сернокислого натрия для насыщения в течении 20 часов при комнатной температуре и последующего высушивания в течении 4 часов в сушильном шкафу. Следующие циклы составляют 4 часа выдерживания и 4 часа сушки. После 3,5,10 и 15 цикла пробу промывают, высушивают до постоянной массы и просеивают через сито d.

$$\Delta m = \frac{m - m_1}{m} \times 100\%, \quad (20)$$

где m – масса пробы до испытания, г;

m_1 – масса остатка на сите после соответствующего цикла испытания, г

2.2 Исследование свойств сырьевых материалов

Заполнители, для которых были проведены исследования свойств и разработана технология их изготовления, получены из песчано-гравийной смеси фракции 0-70 мм, добываемой в карьере месторождения «Песчанка» в соответствии с ТУ 5711-001-14458493-2005 «Смеси песчано-гравийные добываемые Березовским карьероуправлением для производства песка, гравия и щебня из гравия для строительных работ».

2.2.1 Исследование свойств природного песка

Для песка определены: зерновой состав, насыпная и истинная плотности, модуль крупности и содержание илистых и глинистых частиц.

По результатам анализа зернового состава построен график кривой отсева, представленный на рис. 1.

Песок должен соответствовать ГОСТ 8736-2014 «Песок для строительных работ. Технические условия». Результаты приведены в таблице 15.

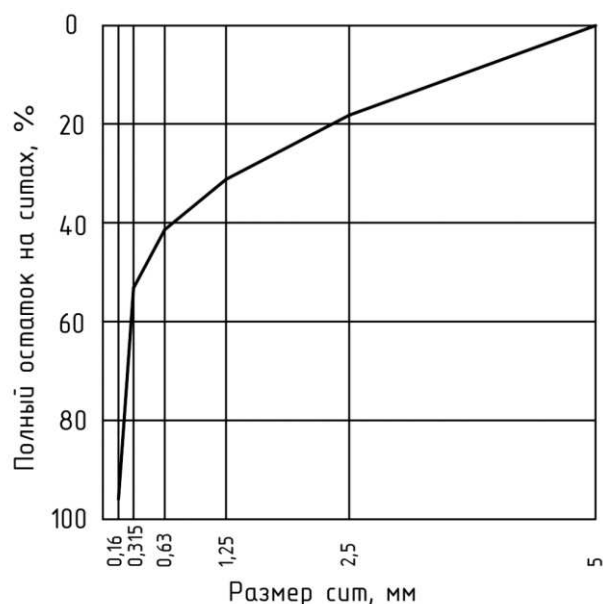


Рисунок 1 – График рассева

Таблица 15 – Свойства природного песка

Наименование показателей	Значения показателей	
	Фактический	Требуемые ГОСТ
Содержание крупных фракций размером не более 10 мм, %	-	Не более 5
Содержание крупных фракций размером более 5 мм, %	4,8	Не более 15
Насыпная плотность, кг/м ³	1685	-
Истинная плотность, кг/м ³	2670	-
Содержание глины в комках, %	0,11	0,5
Содержание пылевидных, илистых и глинистых примесей, %	0,8	3,0
Модуль крупности, Мкр	2,4	2,0...2,5
Содержание в песке фр. 0.63 (полный остаток), %	41,4	30...45
Содержание в песке фр. менее 0.16 мм, %	4	Не более 15

Вывод: По результатам исследования установлено, что песок соответствует требованиям, предъявляемым к средним пескам по модулю крупности и полному остатку на сите №063. По содержанию остатков на ситах 10 и 5, а так же остатку на дне, по содержанию глины в комках и глинистых примесей песок соответствует требованиям, предъявляемым для песка I класса.

2.2.2 Исследование свойств щебня и гравия

Для щебня определены: зерновой состав, насыпная и средняя плотности, дробимость и содержание илистых и глинистых частиц. Щебень должен соответствовать ГОСТ 8267-93 «Щебень и гравий из плотных горных пород для строительных работ. Технические условия». Результаты приведены в таблице 16 и 17.

Таблица 16 – Свойства крупного заполнителя

Наименование показателей	Значения показателей			
	Фактический			Требуемые ГОСТ
	Щебень 5-20	Щебень 5-10	Гравий 5-20	
Гранулометрический состав, полный остаток на ситах, %				
25	-	-	-	до 0,5
20	8,48	-	8,2	до 10
10	74,56	0,76	58,3	30-60
5,0	99,7	99,36	96,8	90-100
2,5	100	100	100	95-100
Менее 2,5	-	-	-	
Насыпная плотность в сухом состоянии, т/м ³	1,40	1,38	1,42	
Насыпная плотность в естественном состоянии, т/м ³	1,41	1,40	1,43	
Истинная плотность, г/см ³	2,71	2,72	2,73	
Средняя плотность, г/см ³	2,63	2,65	2,64	
Содержание пылевидных, илистых и глинистых примесей, %	0,4	0,6	0,8	1,0
Содержание глины в комках, %	0,18	0	0	0,25
Содержание зерен пластинчатой и игловатой формы, %	12	4,8	20,5	До 10 (1 группа) 10-15 (2 группа) 15-25 (3 группа)
Содержание зерен слабых пород, %	2,9	1,6	3,6	10
Содержание дробленных зерен, %	90	89	-	Не менее 80
Водопоглощение, %	1,8	1,7	2,1	
Дробимость:				
Потеря массы, %	8	3	5,4	До 10
Марка по дробимости	1000	1000	1000	1000
Истираемость:				
Потеря массы, %	9,8	8,7	13,6	До 25
Марка по истираемости	И1	И1	И1	

Таблица 17 – Результаты определения морозостойкости крупного заполнителя

Наименование пробы	Результаты испытаний через 15 циклов насыщения в растворе сернокислого натрия – высушивания	
	Потеря массы, %	Марка по морозостойкости
Щебень фракции 5-20 мм Песчанского месторождения	1,72	F300
Щебень фракции 5-10 мм Песчанского месторождения	1,71	F300
Гравий фракции 5-20 мм Песчанского месторождения	2,06	F200

Вывод: Проведенными испытаниями установлено, что крупный заполнитель соответствует требованиям ГОСТа по физико-механическим характеристикам и может быть рекомендован к использованию в тяжелых бетонах.

Вывод по главе 2

В ходе экспериментальных исследований были испытаны фракционированный мелкий и крупный заполнитель. Все материалы соответствуют требованиям ГОСТ.

По результатам исследования установлено, что мелкий заполнитель соответствует требованиям, предъявляемым к средним пескам по модулю крупности и полному остатку на сите №063. По содержанию остатков на ситах 10 и 5, а так же остатку на дне, по содержанию глины в комках и глинистых примесей песок соответствует требованиям, предъявляемым для песка I класса. Крупный заполнитель соответствует требованиям ГОСТа по физико-механическим характеристикам и может быть рекомендован к использованию в тяжелых бетонах.

ГЛАВА 3. Технологическая часть

Результаты, полученные в экспериментальной части работы, были использованы в технологической части. В качестве основного продукта производства принят крупный заполнитель в виде гравия 5-20 мм; щебня 5-10, 5-20 мм; среднего песка. Переработка ведется из ПГС, добытого на Песчанском карьере.

В качестве технологии изготовления выбрана мобильная технологическая линия по результатам технико-экономического обоснования.

3.1 Характеристика исходного сырья до переработки

Сырьем для производства песка, щебня и гравия является песчано-гравийная смесь, добываемая в карьере месторождения «Песчанка» в соответствии с ТУ 5711-001-14458493-2005 «Смеси песчано-гравийные добываемые Березовским карьероуправлением для производства песка, гравия и щебня из гравия для строительных работ».

Песчано–гравийный материал состоит из метаморфических (28 %), изверженных (51 %), кремнистых (4 %), осадочных и туфогенных (12 %) пород. Содержание слабых пород не превышает 5 % по массе.

Насыпная плотность ПГС колеблется в пределах 1.71 – 1.92 т/м³ в разрыхленном состоянии. Коэффициент разрыхления – 1,2.

Зерновой состав ПГС колеблется в следующих пределах:

- выход гравия фр. 5-20 мм – 28-35%;
- выход песка фр. 0-5 мм – 23-34 %;
- выход валунов и гравия фр. крупнее 20 мм, идущие на производство щебня – 21-45 %.

Песчано-гравийная смесь содержит до 3 % пылевидных и глинистых частиц, в том числе до 0,25 % глины в комках, зерна слабых пород до 10 %, дробленные зерна не менее 80 %.

3.2 Технология производства

Технология производства фракционированных заполнителей включает в себя следующие операции:

- 1) Добыча и транспортировка песчано-гравийной смеси;
- 2) Отделение и дробление фракции крупнее 70 мм;
- 3) Отделение песка из смеси 0-70 мм;
- 4) Промывка и обезвоживание песка в АКО;
- 5) Дробление гравия фракции 20-70 мм
- 6) Разделение дробленой массы на фракции
- 7) Складирование готовой продукции и отгрузка

Технологическая и функциональная схемы производства представлены на рис. 2 и 3 соответственно.

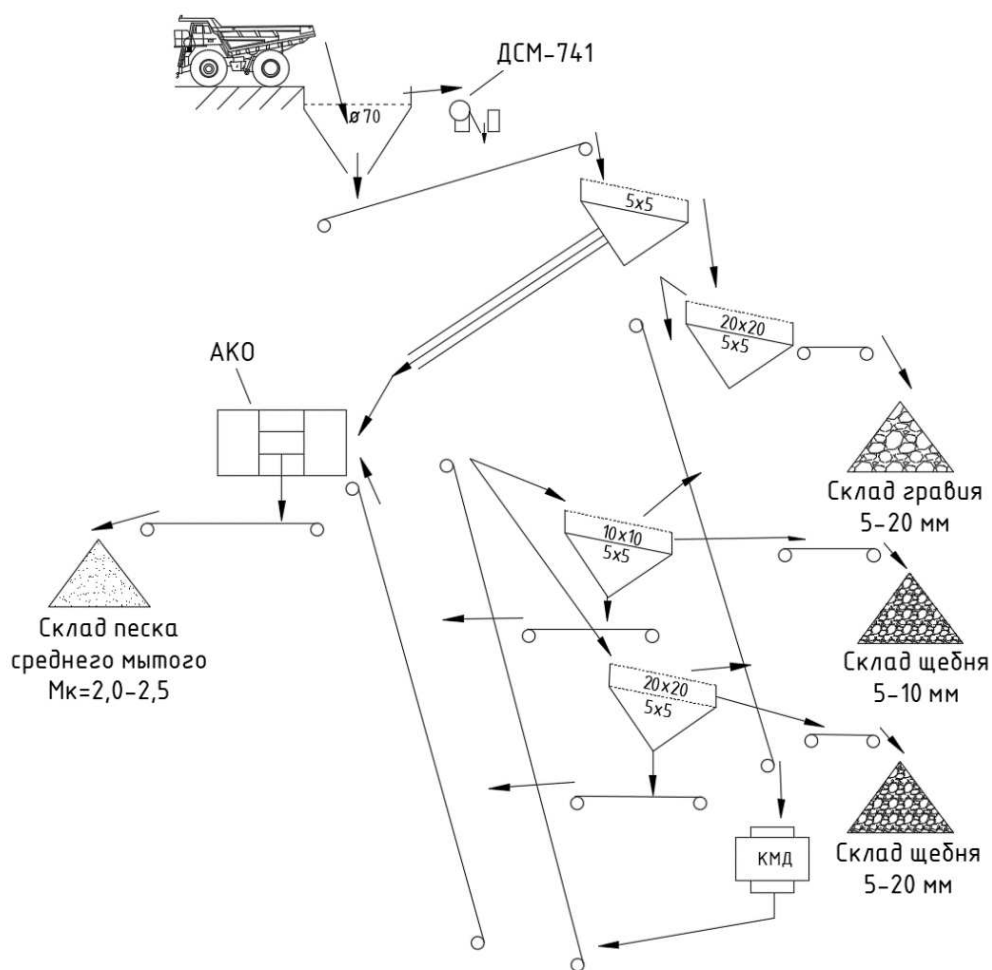


Рисунок 2 – Технологическая схема

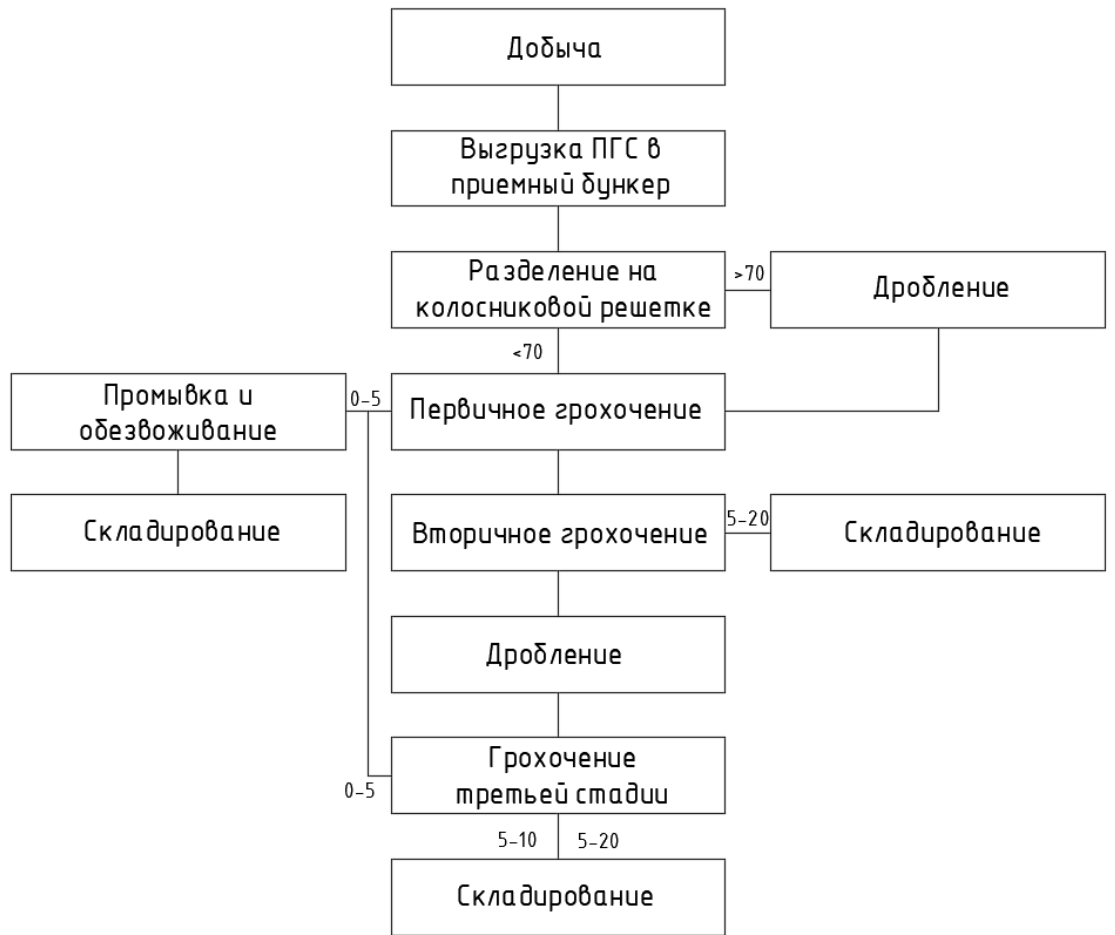


Рисунок 3 – Функциональная схема

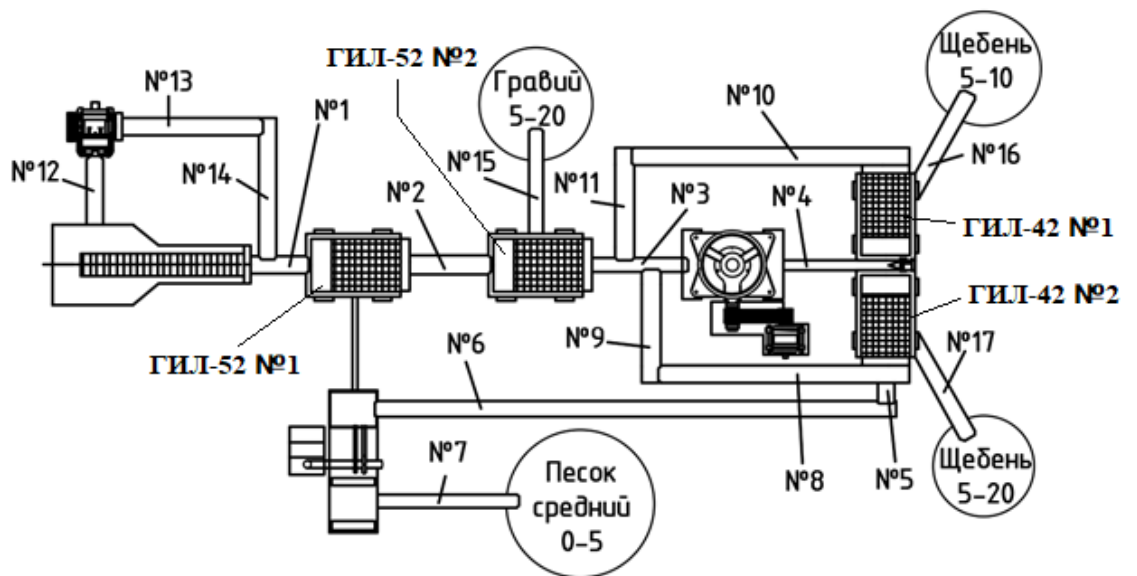


Рисунок 4 – Схема расположения оборудования

Подробное описание операций:

1) Песчано-гравийная смесь добывается с месторождения «Песчанское». Вскрышные породы разрабатываются и грузятся экскаватором ЭКГ-5 в автосамосвалы Белаз-75201 и вывозятся в выработанное пространство.

Добычные работы на карьере из сухого горизонта производятся экскаватором ЭКГ-5 с погрузкой песчано-гравийной смеси в автосамосвалы Белаз –75201 и доставкой на дробильно-сортировочную линию.

Обводнённый горизонт обрабатывается экскаватором ЭШ-6/45. Добытая из-под воды песчано-гравийная смесь укладывается в штабеля, затем экскаватором ЭКГ-5 перегружается в автосамосвалы и доставляется на дробильно-сортировочный завод. Расстояние транспортировки от карьера до приёмного бункера – 0,2 км.

2) Отделение и дробление фракции крупнее 70 мм;

Для отделения фракции более 70 мм на бункере установлена колосниковая решетка с шириной щели между колосниками 70 мм. Надрешетный продукт размером более 70 мм поступает в щековую дробилку СМД-741 с выпускной щелью 40-60 мм. Дробленый материал из-под щековой дробилки СМ-741 поступает на ленточный конвейер, а затем на грохота ГИЛ-52 № 1 и 2. Из приемного бункера песчано-гравийная смесь через течку поступает на ленточный конвейер №1, который подает ПГС на грохот ГИЛ-52 № 1 (оборудованный системой брызгал) где установлено сито - 5×5 мм для отделения крупного гравия и валунов.

3) Отделение песка из смеси 0-70 мм.

Подрешетный продукт верхнего сита (гравийно-песчаная смесь фракции 0-70 мм) поступает на нижнее сито с ячейками 5*5 мм. Гравийный материал фракции 5-70 мм через течку поступает на конвейер №2, а затем на грохот ГИЛ-52 № 2 для обезвоживания.

Подрешетный продукт фракции менее 5 мм (песчаная пульпа) по пульповоду поступает в зумпф из которого подается в агрегат для классификации и обезвоживания (АКО) – пескомойку.

В зимний период песок не попадает в пескомойку, а сразу отправляется на склад.

4) Промывка и обезвоживание песка в АКО

В АКО помимо песчаной пульпы, по ленточному конвейеру №6 подаются отсеvy дробления. Смесь природного песка и отсеvов дробления в соотношении 3-5:1 промывается и обезвоживающим элеваторным колесом выгружается из АКО на ленточный конвейер №7, который подает полученный песок на склад готовой продукции – песка мытого среднего.

В зимний период промывка песка не производится.

5) Дробление гравия фракции 20-70 мм

На грохоте ГИЛ-52 № 2 установлено верхнее сито 20×20 мм и нижнее сито 5×5 мм. Подрешетный продукт – гравий фракции 5-20мм – поступает на конвейер №15 и подается на склад готовой продукции. Надрешетный обезвоженный продукт с грохота по течке поступает на конвейер № 3, который подает гравий в дробилку КМД-1750Т.

Приемная щель дробилки КМД-1750 составляет 70 мм, разгрузочная щель регулируется на ширину 5-15 мм. Замер разгрузочной щели производится ежемесячно свинцовыми отливками дробильщиком в присутствии мастера смены. По результатам замера производится регулировка щели.

После дробилки КМД-1750Т дробленая масса поступает на два грохота ГИЛ-42 № 1 и ГИЛ-42 №1.

б) Разделение дробленой массы на фракции

На грохоте ГИЛ-42 № 1 установлены двойные сита: верхнее с ячейками 10*10 и нижнее с 5*5 мм. Надрешетный продукт крупнее 10 мм поступает на конвейер № 10 и возвращается на додрабливание. Фракция 5-10 мм поступает на конвейер № 16, который отправляет щебень на склад.

На грохоте ГИЛ-52 № 2 установлены двойные сита: верхнее с ячейками 20*20 мм, нижнее с ячейками 5*5 мм. Надрешетный продукт сита 20*20мм поступает на конвейер № 8 и возвращается на додрабливание. Надрешетный

продукт сита 5*5 мм – щебень фракции 5-20 мм - поступает на конвейер №17 и подается на склад готовой продукции.

Подрешетный продукт грохотов ГИЛ-42 №1 и 2 фракции меньше 5 мм (отсевы дробления) через точки и ленточные конвейер №5 поступает на конвейер № 6, который подает отсеvy в АКО.

7) Складирование готовой продукции и отгрузка

Готовая продукция хранится на открытых складах конусного типа. Со складов готовая продукция погрузчиком Hitachi ZW310 грузится в автотранспорт.

3.3 Режим работы линии

Режим работы устанавливают в соответствии с трудовым законодательством РФ по нормам технологического проектирования предприятий. При назначении режимов нужно стремиться во всех случаях, когда это не обусловлено технологической необходимостью, избегать трехсменной организации труда, т. к. работа в ночной смене вызывает много трудностей.

Для мобильной линии принимаем непрерывную рабочую неделю при двухсменной работе, расчетное количество рабочих суток в году принимаем равным 247. Продолжительность рабочей смены 8 часов.

Номинальный годовой фонд рабочего времени определяется по формуле:

$$\Phi_n = D_n \times C_m \times T_{cm}, \text{ час} \quad (21)$$

где D_n – количество дней в году; C_m – количество смен в сутки; T_{cm} – продолжительность рабочей смены, час.

Годовой фонд чистого рабочего времени составляет:

$$\Phi_{\text{ч}} = \Phi_n \times K_{\text{ти}} \times K_{\text{см}}, \text{ час} \quad (22)$$

где Φ_n – номинальный годовой фонд рабочего времени, час; $K_{\text{ти}}$ – коэффициент использования рабочего времени; $K_{\text{см}}$ – коэффициент использования оборудования.

Коэффициент технического использования оборудования определяется с учетом времени простоя оборудования за год, $K_{\text{см}} = 0,95$.

Коэффициент использования рабочего времени вычисляют по формуле:

$$K_{ми} = (T_{см} - T_{пз} - T_{лп} - T_{отд}) / T_{см} \quad (23)$$

где $T_{см}$ – продолжительность рабочей смены, мин; $T_{пз}$ – время на подготовительно-заключительные операции, мин; $T_{лп}$ – время на личные потребности, мин; $T_{отд}$ – время на отдых, мин.

Результаты расчета режима работы цеха представлены в таблице 18.

Таблица 18 – Режим работы цеха

№	Наименование цехов, отделений, операций	Количество дней в году	Количество смен в сутки	Продолжительность рабочей смены, час	Номинальный годовой фонд рабочего времени, час	Коэффициент использования оборудования	Коэффициент использования рабочего времени	Годовой фонд рабочего времени, час
1	Отделение дробления	247	1	8	1976	0,95	0,95	1783
2	Отделение грохочения	247	1	8	1976	0,95	0,95	1783
3	Транспортные узлы	247	1	8	1976	0,95	0,95	1783
4	Отделение мойки и обезвоживания	247	1	8	1976	0,95	0,95	1783
5	Склад готовой продукции	365	3	8	8760	0,95	0,95	7906
6	Ремонтно-механическое отделение	247	1	8	1976	0,95	0,95	1783

3.4 Расчет производительности линии

$P_{год}$ - Годовая производительность линии, м³/г;

$P_{факт}$ - Годовая производительность линии с учетом потерь, м³/г;

$P_{сут}$ - Суточная производительность линии, м³/год;

$P_{смен}$ - Производительность линии в смену, м³/год;

$P_{час}$ - Часовая производительность линии, м³/год.

$$P_{год} = 500\,000 \text{ м}^3/\text{год}$$

$$P_{год.факт.} = P_{год.} + P_{от.}, \text{ м}^3/\text{г} \quad (24)$$

$$P_{сут.} = P_{год.факт.} / D_n \quad (25)$$

$$P_{смен.} = P_{сут.} / C_{см} \quad (26)$$

$$P_{час} = P_{смен.} / T_{см} \quad (27)$$

$$P_{год.факт.} = 500\,000 + 1\% = 505\,000 \text{ м}^3/\text{г}$$

$$P_{\text{сут.}} = 252\,500 / 247 = 2\,044,53 \text{ м}^3/\text{сут}$$

$$P_{\text{см.}} = 1\,022,27 / 1 = 1\,022,27 \text{ м}^3/\text{см}$$

$$P_{\text{час}} = P_{\text{см.}} / T_{\text{см}} = 1\,022,27 / 8 = 127,78 \text{ м}^3/\text{ч}$$

Производительность предприятия в кубических метрах представлена в таблице 19, в тоннах – в таблице 20.

Таблица 19 – Производительность технологической линии, м³

Вид изделия	П _{факт.} м ³ /Г	П _{сут.} м ³ /сут	П _{смн.} м ³ /см	П _{час.} м ³ /ч
Песок средний	116 150÷171 700	470÷696	235÷348	29÷44
Гравий 5-20 мм	141 400÷197 750	572÷800	286÷400	36÷50
Щебень 5-10 мм	106 050÷227 250	429÷920	215÷460	27÷58
Щебень 5-20 мм				
Σ	505 000	2 045	1 022	128

Таблица 20 – Производительность предприятия, т.

Вид изделия	П _{факт.} т/Г	П _{сут.} т/сут	П _{смн.} т/см	П _{час.} т/ч
Песок средний	197 455÷291 890	799÷1 183	400÷592	49÷75
Гравий 5-20 мм	197 960÷276 850	801÷1 120	400÷560	50÷70
Щебень 5-10 мм	148 470÷318 150	601÷1 288	301÷644	38÷81
Щебень 5-20 мм				
Σ	757 500	3 067	1 534	192

3.5 Подбор оборудования

3.5.1 Приемный бункер

Бункера представляют собой ёмкости для приема исходного сырья для дальнейшей обработки. Они устанавливаются в позициях вначале технологической линии транспортирования материалов, в местах перегрузок, а так же используются в качестве промежуточных емкостей, использующихся для стабильной работы машин и оборудования.

Объём бункера определяется в зависимости от расхода, выгружаемого из него материала и от времени, на которое создаётся запас по формуле (28):

$$W = \frac{kQ + W_T}{\rho_H}, \text{ м}^3 \quad (28)$$

где Q – производительность линии, т/ч; W_T – грузоподъемность транспортного средства (для Белаз –75201 = 180 т); k – коэффициент запаса, который обеспечивает минимальную толщину слоя материала в бункере 0,1.

$$W = \frac{0,1 \cdot 192 + 180}{1,9} = 104,84 \text{ м}^3$$

Принимаем бункер объемом равным 110 м³.

3.5.2 Ленточный конвейер

Ленточный конвейер применяют для непрерывного транспортирования песчано-гравийной смеси, песка, гравия, щебня. Конвейер представляет собой сварную раму, на верхнем конце которой расположен ведущий барабан, приводимый в движение электродвигателем через поликлиновую ременную передачу. На нижнем конце рамы расположен ведомый барабан, ось которого опирается на винты,двигающиеся при вращении гаек.

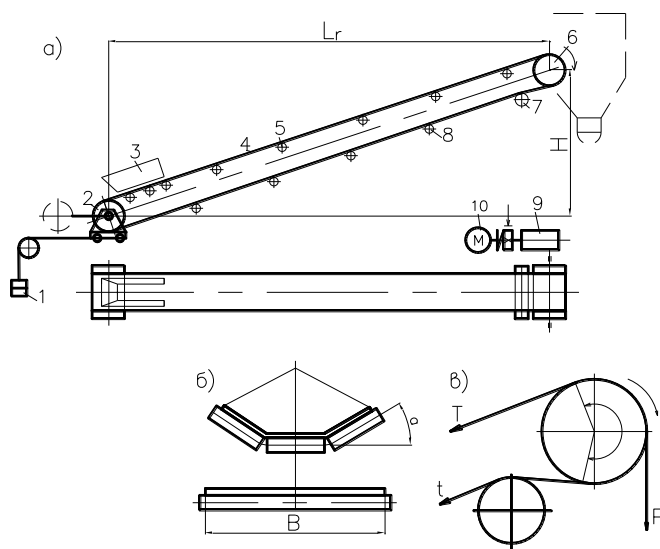


Рисунок 5 – Ленточный конвейер:
а – схема ленточного конвейера; б – поперечный разрез;
в – механизм натяжения ленты

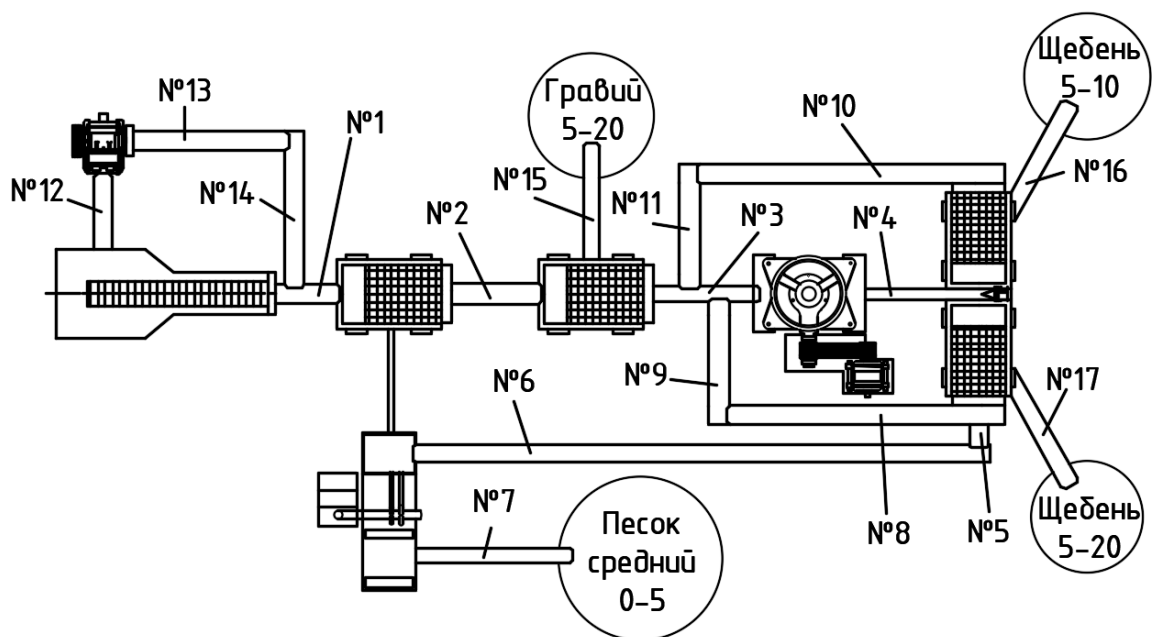


Рисунок 6 – Схема расположения конвейеров в технологической линии

Расчет конвейеров:

1) Конвейер №1

Конвейер №1 служит для транспортировки ПГС от приемного бункера на первичное грохочение и должен транспортировать всю часовую производительность линии (128 м³/ч) с запасом, поэтому принимаем П=130 м³/ч

Расчетная ширина B_p ленты конвейера рассчитывается по формуле (29):

$$B_p = 1.1 \sqrt{\frac{P}{K_n \cdot v} + 0.05}, \quad (29)$$

где P – производительность, м³/ч; V – скорость ленты, м/с; K_n – коэффициент производительности желобчатой ленты, определяется по формуле (30).

$$K_n = 160 \cdot [3,6 \cdot K_\beta \cdot \operatorname{tg}(0,35\varphi) + 1], \quad (30)$$

где K_β – коэффициент, зависящий от угла наклона конвейера по горизонтали, K_β ; φ – угол естественного откоса материала в покое, $\varphi = 45^\circ$.

$$K_{n1} = 160 \cdot (3,6 \cdot 0,95 \cdot \operatorname{tg}(0,35 \cdot 45) + 1) = 314,3;$$

$$B_{p1} = 1,1 \left(\sqrt{\frac{130}{314,3 \cdot 1}} + 0,05 \right) = 0,73 \text{ м}$$

Выбираем ленту шириной 800 мм.

2) Конвейер №2

Конвейер №2 служит для транспортировки гравийной смеси от первого грохота на вторичное грохочение. Ввиду содержания песка в ПГС около 23-34%, уходящего на предыдущем грохоте в АКО, требуемая производительность снижается. Учитываем наименьшее содержание песка в смеси, соответственно требуемая производительность составляет 113,1 м³/ч. Принимаем производительность конвейера равную 115 м³/ч.

$$K_{п2} = 160 \cdot (3,6 \cdot 0,95 \cdot \operatorname{tg}(0,35 \cdot 45) + 1) = 314,3;$$

$$B_{p2} = 1,1 \left(\sqrt{\frac{115}{314,3 \cdot 1}} + 0,05 \right) = 0,709 \text{ м}$$

Выбираем ленту шириной 800 мм.

3) Конвейер №3

Конвейер №4 служит для транспортировки дробленой массы на последующее разделение и грохочение. Производительность конвейера равна 115 м³/ч.

$$K_{п3} = 160 \cdot (3,6 \cdot 0,91 \cdot \operatorname{tg}(0,35 \cdot 45) + 1) = 307,83;$$

$$B_{p3} = 1,1 \left(\sqrt{\frac{115}{307,83 \cdot 1}} + 0,05 \right) = 0,716 \text{ м} = 800 \text{ мм.}$$

Выбираем ленту шириной 800 мм.

4) Конвейер №4

Конвейер №1 служит для транспортировки гравийной смеси от второго грохота на дробление. Производительность конвейера равна 115 м³/ч.

$$K_{п4} = 160 \cdot (3,6 \cdot 0,89 \cdot \operatorname{tg}(0,35 \cdot 45) + 1) = 304,58;$$

$$B_{p4} = 1,1 \left(\sqrt{\frac{115}{304,58 \cdot 1}} + 0,05 \right) = 0,719 \text{ м}$$

Выбираем ленту шириной 800 мм.

5) Конвейер №5

Конвейер №5 служит для транспортировки отсевов дробления $d < 5$ мм с двух грохотов на конвейер №6. Производительность конвейера принимаем 115 м³/ч.

$$K_{п5} = 160 \cdot (3,6 \cdot 1 \cdot \operatorname{tg}(0,35 \cdot 45) + 1) = 322,45;$$

$$B_{p5} = 1,1 \left(\sqrt{\frac{115}{322,45 \cdot 1}} + 0,05 \right) = 0,701 \text{ м}$$

Выбираем ленту шириной 800 мм.

б) Конвейер №6

Конвейер №6 служит для транспортировки отсевов дробления $d < 5$ мм в АКО для дальнейшей промывки и обезвоживания. Производительность конвейера принимаем $115 \text{ м}^3/\text{ч}$.

$$K_{п6} = 160 \cdot (3,6 \cdot 1 \cdot \text{tg}(0,35 \cdot 45) + 1) = 322,45;$$

$$B_{p6} = 1,1 \left(\sqrt{\frac{115}{322,45 \cdot 1}} + 0,05 \right) = 0,701 \text{ м}$$

Выбираем ленту шириной 800 мм.

7) Конвейер №7

Конвейер №7 служит для транспортировки отмытого и обезвоженного песка на склад хранения. Производительность конвейера принимаем $130 \text{ м}^3/\text{ч}$.

$$K_{п7} = 160 \cdot (3,6 \cdot 0,95 \cdot \text{tg}(0,35 \cdot 45) + 1) = 314,3;$$

$$B_{p7} = 1,1 \left(\sqrt{\frac{115}{314,3 \cdot 1}} + 0,05 \right) = 0,709 \text{ м}$$

Выбираем ленту шириной 800 мм.

8) Конвейер №8

Конвейер №8 служит для транспортировки зерен не прошедших верхнее сито грохота 20×20 мм на конвейер №9. Производительность конвейера принимаем $60 \text{ м}^3/\text{ч}$, ввиду разделенной плужковым разгрузчиком гравийной смеси на конвейере №4.

$$K_{п8} = 160 \cdot (3,6 \cdot 0,89 \cdot \text{tg}(0,35 \cdot 45) + 1) = 304,58;$$

$$B_{p8} = 1,1 \left(\sqrt{\frac{60}{304,58 \cdot 1}} + 0,05 \right) = 0,547 \text{ м}$$

Выбираем ленту шириной 650 мм.

9) Конвейер №9

Конвейер №9 служит для возврата зерен не прошедших верхнее сито грохота 20×20 мм на конвейер №3, для последующего повторного дробления. Производительность конвейера $60 \text{ м}^3/\text{ч}$.

$$K_{п9} = 160 \cdot (3,6 \cdot 1 \cdot \operatorname{tg}(0,35 \cdot 45) + 1) = 322,45;$$

$$B_{p9} = 1,1 \left(\sqrt{\frac{60}{322,45 \cdot 1}} + 0,05 \right) = 0,534 \text{ м}$$

Выбираем ленту шириной 650 мм.

10) Конвейер №10

Конвейер №10 служит для транспортировки зерен не прошедших верхнее сито грохота 10x10 мм на конвейер №11. Производительность конвейера принимаем 60 м³/ч, ввиду разделенной плужковым разгрузчиком надвое гравийной смеси на конвейере №4.

$$K_{п10} = 160 \cdot (3,6 \cdot 0,89 \cdot \operatorname{tg}(0,35 \cdot 45) + 1) = 304,58;$$

$$B_{p10} = 1,1 \left(\sqrt{\frac{60}{304,58 \cdot 1}} + 0,05 \right) = 0,547 \text{ м}$$

Выбираем ленту шириной 650 мм.

11) Конвейер №11

Конвейер №11 служит для возврата зерен не прошедших верхнее сито грохота 10x10 мм на конвейер №3, для последующего повторного дробления. Производительность конвейера 60 м³/ч.

$$K_{п11} = 160 \cdot (3,6 \cdot 1 \cdot \operatorname{tg}(0,35 \cdot 45) + 1) = 322,45;$$

$$B_{p11} = 1,1 \left(\sqrt{\frac{60}{322,45 \cdot 1}} + 0,05 \right) = 0,534 \text{ м}$$

Выбираем ленту шириной 650 мм.

12) Конвейер №12

Конвейер №12 служит для транспортировки зерен не прошедших колосниковые решетки 70x70 мм на приемном бункере в щековую дробилку. Состав валунов и крупного гравия в ПГС составляет 21-45%, соответственно принимаем наибольшее содержание для выбора производительности конвейера. Производительность конвейера равна 60 м³/ч.

$$K_{п12} = 160 \cdot (3,6 \cdot 1 \cdot \operatorname{tg}(0,35 \cdot 45) + 1) = 304,58;$$

$$B_{p12} = 1,1 \left(\sqrt{\frac{60}{322,45 \cdot 1}} + 0,05 \right) = 0,534 \text{ м}$$

Выбираем ленту шириной 650 мм.

13) Конвейер №13

Конвейер №13 служит для транспортировки дробленых зерен на конвейер №14. Производительность конвейера принимаем $60 \text{ м}^3/\text{ч}$.

$$K_{п13} = 160 \cdot (3,6 \cdot 0,95 \cdot \text{tg}(0,35 \cdot 45) + 1) = 314,3;$$

$$B_{п13} = 1,1 \left(\sqrt{\frac{60}{314,3 \cdot 1}} + 0,05 \right) = 0,540 \text{ м}$$

Выбираем ленту шириной 650 мм.

14) Конвейер №14

Конвейер №14 служит для транспортировки дробленых зерен на конвейер №1. Производительность конвейера принимаем $60 \text{ м}^3/\text{ч}$.

$$K_{п14} = 160 \cdot (3,6 \cdot 0,95 \cdot \text{tg}(0,35 \cdot 45) + 1) = 314,3;$$

$$B_{п14} = 1,1 \left(\sqrt{\frac{60}{314,3 \cdot 1}} + 0,05 \right) = 0,540 \text{ м}$$

Выбираем ленту шириной 650 мм.

15) Конвейер №15

Конвейер №15 служит для транспортировки на склад междурешеточного продукта грохота в виде гравия 5-20 мм. Гравий 5-20 мм составляет 28-35% от ПГС, принимаем производительность $50 \text{ м}^3/\text{ч}$.

$$K_{п15} = 160 \cdot (3,6 \cdot 0,89 \cdot \text{tg}(0,35 \cdot 45) + 1) = 304,58;$$

$$B_{п15} = 1,1 \left(\sqrt{\frac{50}{304,58 \cdot 1}} + 0,05 \right) = 0,510 \text{ м}$$

Выбираем ленту шириной 650 мм.

16) Конвейер №16

Конвейер №16 служит для транспортировки на склад междурешеточного продукта грохота в виде щебня 5-10 мм. Принимаем производительность $60 \text{ м}^3/\text{ч}$.

$$K_{п16} = 160 \cdot (3,6 \cdot 0,89 \cdot \text{tg}(0,35 \cdot 45) + 1) = 304,58;$$

$$B_{п16} = 1,1 \left(\sqrt{\frac{60}{304,58 \cdot 1}} + 0,05 \right) = 0,547 \text{ м}$$

Выбираем ленту шириной 650 мм.

17) Конвейер №17

Конвейер №17 служит для транспортировки на склад междурешеточного продукта грохота в виде щебня 5-20 мм. Принимаем производительность 60 м³/ч.

$$K_{п16} = 160 \cdot (3,6 \cdot 0,89 \cdot \operatorname{tg}(0,35 \cdot 45) + 1) = 304,58;$$

$$B_{п16} = 1,1 \left(\sqrt{\frac{60}{304,58 \cdot 1}} + 0,05 \right) = 0,547 \text{ м}$$

Выбираем ленту шириной 650 мм.

Таблица 21 – Ведомость ленточных конвейеров

№	Длина, м	Скорость, м/сек	Производительность, м ³ /ч	Угол наклона,	Ширина ленты,	Назначение
1	11	1	130	14	800	ПГС <70 мм
2	5	1	115	14	800	ПГС 5-70 мм
3	9	1	115	17	800	ПГС 5-70 мм
4	18	1	115	18	800	Щебень 5-70 мм
5	12	1	115	0	800	Отсевы дробления 0-5 мм
6	35	1	115	5	800	Отсевы дробления 0-5 мм
7	7	1	130	14	800	Промытый и обезвоженный средний песок
8	21	1	60	18	650	Щебень >20 мм
9	6	1	60	0	650	Щебень >20 мм
10	23	1	60	14	650	Щебень >10 мм
11	6	1	60	0	650	Щебень >10 мм
12	4	1	60	0	650	ПГС >70 мм
13	7	1	60	10	650	ПГС <70 мм
14	7	1	60	0	650	ПГС <70 мм
15	6	1	50	18	650	Гравий 5-20 мм
16	7	1	60	18	650	Щебень 5-10 мм
17	7	1	60	18	650	Щебень 5-20 мм

3.5.3 Дробилка

1) Выбор дробилки для первичного дробления валунов $d > 70$ мм

Щековые дробилки – средства для измельчения исходного материала.

Применяются для крупного (100-350 мм) и среднего (40-100 мм) дробления.

Существуют две группы по особенностям механизма: с простым и сложным движением щеки.

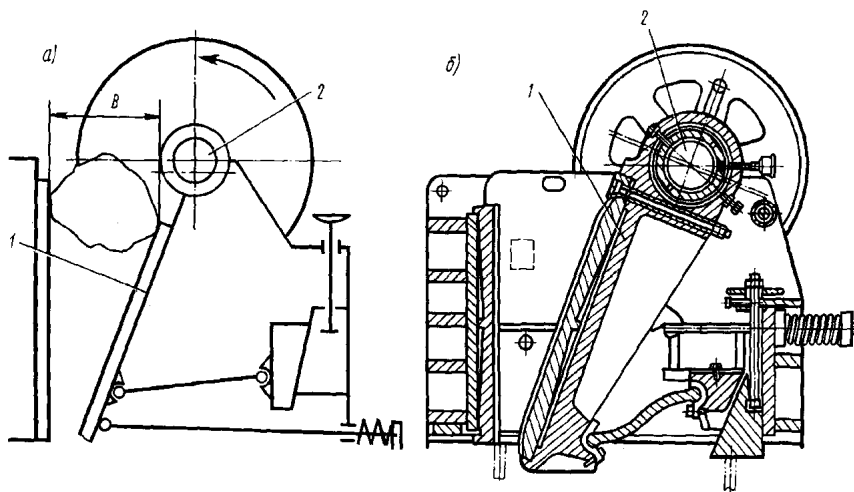


Рисунок 7 – Кинематическая и конструктивная схемы щековой дробилки со сложным движением щеки; 1 – подвижная щека; 2 – эксцентриковый вал

Ширину выходной щели регулируют клиновым механизмом.

Главный параметр ($B \cdot L$), где B – ширина приёмного отверстия, а L – длина камеры дробления.

Остальные, не менее важные параметры дробилки:

- 1) Производительность;
- 2) Угол захвата;
- 3) Частота вращения эксцентрикового вала;
- 4) Величина зазора между дробящими плитами

В качестве расчетных данных используются D_{\max} исходного материала и d_{\max} готового продукта, а так же производительность дробилки.

Ширина B обеспечивает свободную загрузку материала максимальной крупности.

$$B \geq \frac{D_{\max}}{0,85} \quad (31)$$

При работе дробилок в автоматических линиях без операторского наблюдения, условие:

$$B \geq \frac{D_{\max}}{0,5} \quad (32)$$

Ширина выходной щели b связана с максимальной крупностью кусков в готовом продукте зависимостью, при использовании стандартных дробящих плит:

$$d_{\max} = 1,2 \times b \quad (33)$$

Один из важнейших параметров дробилки – ход подвижной щеки (ход сжатия материала в камере дробления).

Оптимальные значения ходов сжатия (мм) для щековых дробилок со сложным движением определены экспериментально:

$$S_{\text{в}} = (0,06 \div 0,03)B, \text{ мм} \quad (34)$$

$$S_{\text{н}} = 7 + 0,10b, \text{ мм} \quad (35)$$

где B и b — размеры приемной и выходной щели, мм; $S_{\text{в}}$ — ход сжатия в верхней точке камеры дробления; $S_{\text{н}}$ — ход сжатия в нижней точке.

$$B \geq 150 / 0,5 \geq 300 \text{ мм}$$

$$d_{\max} = 1,2 \times 40 = 48 \text{ мм}$$

По основным характеристикам в качестве дробилки для измельчения валунов $d > 70$ мм принимаем щековую дробилку СМД-741.

Таблица 22 – Технические характеристики щековой дробилки СМД-741.

Типоразмер	ЩДС-4x9
Максимальный размер загружаемого материала, мм	340
Диапазон регулирования выходной щели, мм	40-90
Производительность, м ³ /ч	23-53
Мощность двигателя основного привода, кВт	45

2) Выбор дробилки для вторичного дробления гравийной смеси $d=20-70$ мм

Для мелкого замкнутого дробления оптимальным является выбор конусной дробилки. Конусные дробилки одни из самых производительных машин на всех стадиях измельчения. Различают по назначению:

- 1) Крупное дробление (ККД)
- 2) Среднее дробление (КСД)
- 3) Мелкое дробление (КМД)

ККД способны загружаться кусками горной породы размером 400-1200 мм, с выходной щелью 75-300 мм и производительностью 150-2600 м³/ч.

Выходная щель КМД 3-20 мм, производительность 24—180 м³/ч, приемное отверстие 40-110 мм.

Дробление осуществляется в камере дробления, образованной двумя конусами, из которых один (внешний) неподвижный, а другой (внутренний) подвижный.

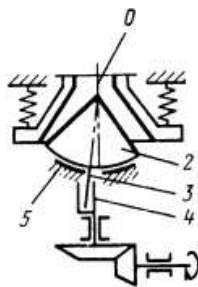


Рисунок 7 – Кинематическая схема конусной дробилки

Конус 2, являющийся подвижным, жестко закреплен к валу 3, вставленному в эксцентриковую втулку 4. Подвижный конус опирается на сферический подпятник 5. Вал не закреплен сверху (конусные дробилки с консольным валом).

Эксцентриковая втулка вращается от привода, подвижный конус начинает гирационное движение.

Ось вала описывает коническую поверхность с вершиной в точке O, при этом образующие поверхности подвижного конуса приближаются к неподвижному конусу, а затем отдаляются от него, вследствие чего происходит непрерывное дробление материала (подвижный перекачивается по неподвижному). Отличие от щековой дробилки заключается в том, что дробление в конусной дробилке осуществляется непрерывно, так как постоянно какой-то участок подвижного конуса сближается с неподвижным и непосредственно происходит дробление. В это же время на противоположной стороне часть поверхности отходит от поверхности неподвижного конуса.

Расчет необходимого количества машин:

$$M = \Pi_q^n / (\Pi_n K_n), \quad (36)$$

где M - количество машин, подлежащих установке; $\Pi_{\text{ч}}$ - требуемая часовая производительность; $\Pi_{\text{п}}$ - паспортная или расчетная часовая производительность; $K_{\text{п}}$ - нормативный коэффициент использования оборудования во времени ($K_{\text{п}}=0,92$)

$M=115/140*0,92=0,89$ принимаем одну конусную дробилку КМД-1750Т

Таблица 23 – Характеристики КМД-1750Т

Размер куска исходного материала, мм	80
Ширина разгрузочной щели, мм	5-15
Производительность, м ³ /час	85-140
Мощность привода, кВт	160
Размеры Д×Ш×В, мм	5200×2620×4185
Масса, кг	51000

3.5.4 Грохот

Сортировку материала на грохотах применяют для отделения различных нежелательных примесей и включений, а так же классификации нужной фракции.

Классификация: механическая, гидравлическая, воздушная.

Наиболее частый способ сортировки – механический, производимый на плоских или криволинейных поверхностях с отверстиями определенных диаметров.

Поверхности, осуществляющие просеивание у грохотов являются колосниковая решетка или сито, расположенные в горизонтальной или наклонной плоскости, приводящиеся в колебательное движение. С помощью колебательных движений просеивающей поверхности материал, попадающий на нее, перемещается к разгрузочному концу грохота. В процессе грохочения материал разделяется на подрешетный и надрешетный.

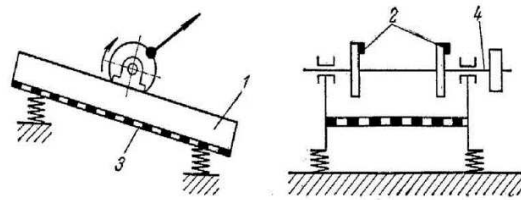


Рисунок 9 – Схема вибродвижущего грохота
1 – корпус; 2 – дебалансы; 3 – сито; 4 – вал

В процессе переработки нерудных материалов применяется предварительно грохочение, в ходе которого из исходной горной массы выделяется слишком крупный материал, требующий предварительного дробления, и материал, подходящего размера (не требующий первичного дробления).

Существуют сухое и мокрое грохочение. При мокром материал поступает на грохот в виде пульпы или в сухом виде и опрыскивается водой из специальных брызгальных устройств. Обычно применяется для сортировки материалов с высокой влажностью и загрязненных пылевидными, глинистыми и илистыми частицами. В процессе грохочения материал помимо классификации так же промывается.

Основные параметры грохота: производительность и эффективность грохочения (отношение массы прошедшего к массе исходного).

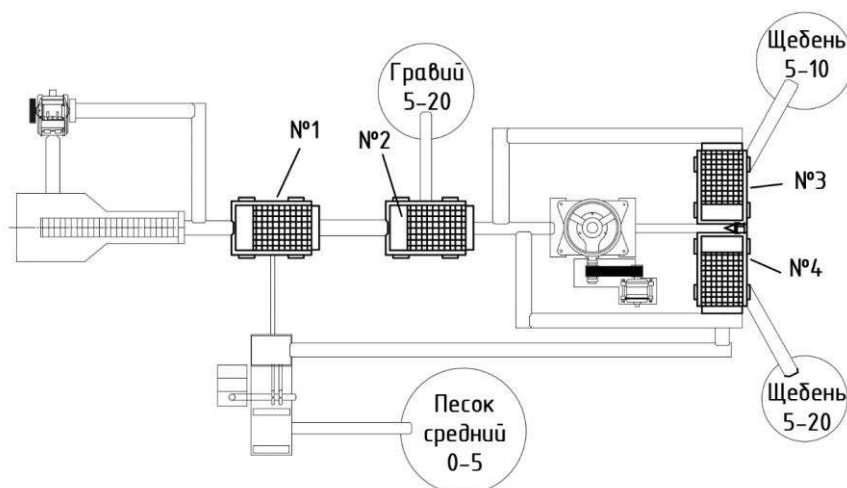


Рисунок 10 – Схема расположения грохотов в технологической линии

Расчёт сводится к определению площади отдельных сит грохотов и выбору типа марки и количества грохотов по наибольшей расчётной площади.

$$\Pi_r = q \cdot F \cdot K_1 \cdot K_2 \cdot K_3 \cdot m, \text{ м}^3/\text{ч} \quad (37)$$

$$F = \frac{\Pi_r}{q \cdot K_1 \cdot K_2 \cdot K_3 \cdot m}, \text{ м}^2 \quad (38)$$

где q - удельная производительность грохота, отнесенная к 1 м² сита, (м³/ч),
таблица 24;

F - площадь просеивающей поверхности, м²;

K_1 – коэффициент, учитывающий угол наклона грохота, таблица 25, для горизонтального грохота $K_1 = 1$;

K_2 – коэффициент, учитывающий содержание нижнего класса в процентах в исходном материале, таблица 26;

K_3 – коэффициент, учитывающий содержание в нижнем классе зерен размером меньше половины одного отверстия сита, таблица 27;

m – коэффициент, учитывающий неравномерность питания и зернового состава материала, форму зерен и тип грохота, таблица 28.

Таблица 24 - Значение q в зависимости от величины ячеек решет и сит

Размер отверстий в свету, мм	5	7	10	16	24	26	35	42	48	52	65	80	85
Величина q в м ³ /ч	18	22	28	38	45	49	58	64	69	71	80	89	92

Таблица 25 - Значение коэффициента K_1 , учитывающего угол наклона грохота

Угол наклона, град,	9	10	11	12	13	14	15	16	17	18	20	24
K_1	0,45	0,5	0,56	0,61	0,67	0,73	0,8	0,92	1,0	1,08	1,37	1,54

Таблица 26 - Значение коэффициента K_2 , учитывающего процентное содержание зерен нижнего класса в исходном материале

Содержание в исходном материале зерен нижнего класса, %	10	20	30	40	50	60	70	80	90
K_2	0,58	0,66	0,76	0,84	0,92	1,0	1,08	1,17	1,25

Таблица 27 - Значение коэффициента K_3 , учитывающего процентное содержание в нижнем классе зерен, размер которых меньше половины размера отверстия сита

Содержание в нижнем классе зерен размером меньше половины отверстия сита, %	10	20	30	40	50	60	70	80	90
K_3	0,63	0,72	0,82	0,91	1,0	1,09	1,18	1,28	1,37

Таблица 28 - Коэффициент m , учитывающий неравномерность питания и зернового состава материала, форму зерен и тип грохота

Виброгрохот	Гравий	Щебень
горизонтальный	0,8	0,65
наклонный	0,6	0,5

1) Расчет грохота №1

Техническая производительность грохота, $m^3/ч$:

$$F_1 = \frac{130}{18 \cdot 1,54 \cdot 1 \cdot 1 \cdot 0,6} = 7,817 \text{ м}^2$$

По производительности $\Pi=130 \text{ м}^3/ч$ и площади просеивающей поверхности подбираем грохот ГИЛ-52.

2) Расчет грохота №2

$$F_2 = \frac{130}{18 \cdot 1,54 \cdot 1 \cdot 1 \cdot 0,6} = 7,817 \text{ м}^2$$

По производительности $\Pi=130 \text{ м}^3/ч$ и площади просеивающей поверхности подбираем грохот ГИЛ-52.

3) Расчет грохота №3

$$F_3 = \frac{60}{18 \cdot 1 \cdot 1 \cdot 0,91 \cdot 0,6} = 6,105 \text{ м}^2$$

По производительности $\Pi=60 \text{ м}^3/ч$ и площади просеивающей поверхности подбираем грохот ГИЛ-42.

4) Расчет грохота №4

$$F_4 = \frac{60}{18 \cdot 1 \cdot 1 \cdot 0,91 \cdot 0,6} = 6,105 \text{ м}^2$$

По производительности $\Pi=60 \text{ м}^3/ч$ и площади просеивающей поверхности подбираем грохот ГИЛ-42.

Таблица 29 – Характеристики грохотов

Характеристика	ГИЛ-42	ГИЛ-52
Просеивающая поверхность, мм, В×L	1500×4250	1750×4500
Площадь просеивающей поверхности, м ²	6.375	7.875
Число ярусов	3	3
Наибольший размер куска исходного материала, мм	150	150
Вес максимальный объемно- насыпной массы просеивающего материала, т/м ³	1,9	1,9
Производительность, м ³ /час	90	90-130
Угол наклона просеивающей поверхности, град.	10-20	10-20
Мощность электродвигателя, кВт	7,5	11
Габаритные размеры грохота с учетом привода, Д×Ш×В	4500×2220×1100	4880×2410×1200
Масса грохота (без привода), кг	2250	2850

3.5.5 Агрегат классификации и обезвоживания

Большое влияние на прочность и срок службы бетона оказывает качество его заполнителей. Опытным путем было установлено, что применение чистого песка правильно подобранного зернового состава помимо улучшения свойств бетона, увеличивает экономию портландцементного вяжущего до 20%.

Природные пески зачастую неоднородны по составу, а так же содержат нежелательные примеси, требуя предварительной подготовки, для дальнейшего использования в бетонах.

При фракционировании песков естественной влажности (5-8%) почти всегда нарушается механическая связь между отдельными мелкими зернами из-за наличия в песчаной смеси глинистых включений. Для диспергирования и удаления глинистых примесей необходима промывка материала. А благодаря возможности фракционирования в воде, наиболее экономически-выгодным, эффективным и рациональным методом обогащения песков является гидравлическая классификация.

Гидравлическая классификация – разделение зерен в жидкости по скорости их падения. Гидравлическую классификация осуществляется в аппаратах, называемых классификаторами.

Существуют механические и гидравлические классификаторы.

Механические классификаторы:

- 1) Спиральные (механизм в виде спирали)
- 2) Реечные (механизм в виде гребных реек)
- 3) Драговые (механизм в виде скребков на бесконечной ленте или цепи)
- 4) Чашевые (механизм в виде гребных реек)

Рассчитываем количество агрегатов для классификации:

$$M = P_q^n / (P_n K_n),$$

где M - количество машин, подлежащих установке; P_q^n - требуемая часовая производительность (песок 49÷75 т/ч); P_n - паспортная или расчетная часовая производительность; K_n - нормативный коэффициент использования оборудования во времени ($K_n=0,92$)

$M=75/90*0,92=0,91$ принимаем одну пескомойку КМ ПМГК-180-00.



Рисунок 11 – Эскиз пескомойки КМ ПМГК-180-00

Очистка песка в пескомойке осуществляется в движущемся потоке воды. Пульпа (взвесь минеральных частей) подается самотеком в бак-отстойник, в котором происходит перемешивание и промывка. Постепенно взвесь с песком перемещается к грейферному колесу. Песок, как более тяжелая фракция, оседает на дно ковша, после чего извлекается из водной среды на конвейер. В процессе подъема песка вода вытекает из ковша через отверстия обратно в бак-отстойник. Грязная вода с илистыми и глинистыми частицами удаляются из пескомойки вместе с водой.

Таблица 30 – Характеристики КМ ПМГК-180-00

Наименование оборудования	Спираль				Грейферное колесо						Производительность (расчётная), т/час
	Диаметр, мм.	Длина, мм	Число оборотов, об./мин.	Мощность, кВт	шт.	Диаметр, мм.	Число оборотов, об./мин.	Ширина ковша, мм	Число рядов в ковше	Номинальная мощность эл. двигателя, кВт	
КМ ПМГК-180-00	2000	4100	0,5÷5	5,5	1	2600	0,25÷3	735	2	5,5	60÷90

3.6 Ведомость технологического оборудования

Ведомость технологического оборудования представлена в таблице 29.

Таблица 31 – Ведомость технологического оборудования

Наименование	Марка	Технические характеристики			Количество
		Параметры	Ед. изм.	Величина	
Приемный бункер		Объем:	м ³	110	1
Щековая дробилка	СМД-741	Производительность	м ³ /ч	53	1
		Максимальный размер загружаемого материала	мм	340	
		Ширина выходной щели	мм	40	
		Мощность	кВт	45	
		Размеры (L×B×H)	м	2,5×2,4×2,2	
		Масса	т	10,8	
Конусная дробилка	КМД-1750Т	Производительность	м ³ /ч	140	1
		Максимальный размер загружаемого материала	мм	80	
		Ширина выходной щели	мм	15	
		Мощность	кВт	160	
		Размеры (L×B×H)	м	5,2×2,6×4,2	
		Масса	т	51	
Инерционный грохот	ГИЛ-42	Производительность	м ³ /ч	90	2
		Площадь просеивающей поверхности	м ²	6.375	
		Размеры (L×B×H)	м	4,5×2,2×1,1	
		Масса	т	2,25	

	ГИЛ-52	Производительность	м ³ /ч	130	2
		Площадь просеивающей поверхности	м ²	7.875	
		Размеры (L×B×H)	м	4,9×2,4×1,2	
		Масса	т	2,85	
Агрегат классификации и обезвоживания	КМ ПМГК- 180-00	Производительность	м ³ /ч	500x1000	1
		Спираль:			
		Диаметр	мм	2000	
		Длина	мм	4100	
		Число оборотов	об/мин	5	
		Мощность	кВт	5,5	
		Грейферное колесо:			
		Диаметр	мм	2600	
		Число оборотов	об/мин	3	
		Ширина ковша	мм	735	
Число рядов ковшей	шт	2			
Мощность	кВт	5,5			
Ленточный конвейер	КЛ-Ж- 800	Ширина	мм	800	7
		Скорость	м/с	1	
	КЛ-Ж- 650	Ширина	мм	650	10
		Скорость	м/с	1	

3.7 Контроль производства и качества выпускаемой продукции

Таблица 32 – Контроль производственных процессов

Наименование процесса и место отбора	Цель контроля	Периодичность	Нормы технологических показателей	Средства и методы контроля	Ответственность
Погрузка гравийно-песчаной смеси	отсутствие посторонних примесей и комовой глины	ежедневно	наличие посторонних включений и комовой глины не допускается	Визуально	Машинист экскаватора, мастер смены
Отделение валунов от гравийно-песчаной смеси	размер щелей между колосниками и	ежедневно	размер щелей между колосниками должен быть равен 70 мм	Штангенциркуль ШЦ-П-125, ГОСТ 66-89	Слесарь, контролер ОТК
Первичная сортировка гравийно-песчаной смеси	Размер ячеек сит и состояние грохотов	ежедневно	Размер ячеек сит должен быть равен 5×5 на первом и 20×20 мм на втором грохоте	Штангенциркуль ШЦ-П-125, ГОСТ 66-89	Слесарь, контролер ОТК
1 и 2 стадии дробления	Размер разгрузочных щелей	ежедневно	1 стадия 40-60 мм 2 стадия 5-15 мм	Свинцовая отливка, Штангенциркуль ШЦ-П-125, ГОСТ 66-89	Дробильщик
Первичная сортировка дробления	Размер ячеек сит и состояние грохотов	ежедневно	Размер ячеек сит должен быть равен 20×20 мм	Штангенциркуль ШЦ-П-125, ГОСТ 66-89	Слесарь, контролер ОТК
Сортировка щебня и отсево дробления	Размер ячеек сит и состояние грохотов	ежедневно	Размер ячеек сит должен быть равен 5×5 мм; или 20×20 мм	Штангенциркуль ШЦ-П-125, ГОСТ 66-89	Слесарь, контролер ОТК
Сортировка песка и гравия	Размер ячеек сит и состояние грохотов	ежедневно	Размер ячеек сит должен быть 5×5мм	Штангенциркуль ШЦ-П-125, ГОСТ 66-89	Слесарь, контролер ОТК
Отбор проб, производство испытаний готовой продукции	Соответствие продукции требованиям ГОСТов.	ежедневно	Согласно требованиям ГОСТ 8267-93, 8736-14, 25607-2009.	ГОСТ 8269.0-97, ГОСТ 8735-88	Контролер ОТК

Таблица 33 – Контроль качества готовой продукции

Наименование продукции	Вид испытания	Аппаратура	Периодичность	ГОСТы	Исполнитель
Песок I класса	Зерновой состав и модуль крупности песка	Весы по ГОСТ 29329; шкаф сушильный; набор сит по ГОСТ 6613-86 и с круглыми отверстиями диаметрами 10;5;2,5;1,25;0,63;0,315;0,16 мм	раз в смену	ГОСТ 8735-88	Контролёр ОТК
	Определение содержания глины в комках	Весы по ГОСТ 29329; шкаф сушильный; набор сит по ГОСТ 6613-86 и с круглыми отверстиями диаметрами 5 и 2,5мм; лупа минералогическая; игла стальная.	раз в смену	ГОСТ 8735-88 П	Контролёр ОТК
	Определение содержания пылевидных и глинистых частиц методом мокрого просеивания	Сита с сеткой 0,315мм и 0,05 мм; весы по ГОСТ 29329.	раз в смену	ГОСТ 8735-88	Контролёр ОТК
	Насыпная плотность при естественной влажности	Весы по ГОСТ 29329; мерный цилиндр V=10л; линейка металлическая по ГОСТ 427-75.	раз в квартал	ГОСТ 8735-88 П	Контролёр ОТК
	Определение влажности	Весы по ГОСТ 29329; шкаф сушильный.	раз в месяц	ГОСТ 8735-88	Контролёр ОТК
Щебень 5-10; 5-20 мм.	Зерновой состав щебня	Весы по ГОСТ 29329; набор сит «КСИ» 25; 20; 12,5; 5 мм; Шкаф сушильный.	1 раз в 2 смены	ГОСТ 8269.0-97	Контролёр ОТК
	Определение содержания дробленых зёрен в щебне	Весы по ГОСТ 29329; Сита с круглыми отверстиями 20; 12,5; 5мм.	1 раз в 10 дней	ГОСТ 8269.0-97	Контролёр ОТК
	Определение содержания в щебне пылевидных и глинистых частиц	Весы по ГОСТ 29329; шкаф сушильный; сосуд для отмучивания.	1 раз в две смены	ГОСТ 8269.0-97	Контролёр ОТК
	Определение содержания в щебне глины в комках	Весы по ГОСТ 29329; шкаф сушильный; сита с круглыми отверстиями 2,5; 5; 10; 20 мм; лупа.	1 раз в месяц	ГОСТ 8269.0-97	Контролёр ОТК

	Определение содержания в щебне зёрен пластинчатой (лещадной) и игловатой формы	Весы по ГОСТ 29329; штангенциркуль по ГОСТ 166-80; сита с круглыми отверстиями 20; 12,5; 5мм.	1 раз в 10 дней	ГОСТ 8269.0-97 П. 4.7	Контролёр ОТК
	Насыпная плотность при естественной влажности	Весы по ГОСТ 29329; мерный цилиндр V=10; линейка металлическая по ГОСТ 427-75.	1 раз в квартал	ГОСТ 8269.0-97	Контролёр ОТК
Гравий 5-20 мм.	Зерновой состав гравия	Весы по ГОСТ 29329; набор сит «КСИ» 25; 20; 12,5; 5 мм; шкаф сушильный.	1 раз в 2 смены	ГОСТ 8269.0-97	Контролёр ОТК
	Определение содержания в гравии пылевидных и глинистых частиц	Весы по ГОСТ 29329; шкаф сушильный; сосуд для отмучивания.	1 раз в две смены	ГОСТ 8269.0-97	Контролёр ОТК
	Определение в гравии глины в комках	Весы по ГОСТ 29329; шкаф сушильный; сита с круглыми отверстиями 2,5 ;5; 10; 20; лупа.	1 раз в месяц	ГОСТ 8269.0-97	Контролёр ОТК
	Определение содержания в гравии зёрен пластинчатой (лещадной) и игловой формы	Весы по ГОСТ 29329; штангенциркуль по ГОСТ 166-80; сита с круглыми отверстиями 20; 12,5; 5мм.	1 раз в 10 дней	ГОСТ 8269.0-97	Контролёр ОТК
	Насыпная плотность при естественной влажности	Весы по ГОСТ 29329; мерный цилиндр V=10л; линейка металлическая по ГОСТ 427-75.	1 раз в квартал	ГОСТ 8269.0-97	Контролёр ОТК

Вывод по главе 3

По результатам экспериментальных исследований разработана мобильная технологическая линия.

Согласно принятой производительности рассчитано и подобрано технологическое оборудование.

Представлены этапы производственного контроля, обеспечивающие получение продукции с заданными характеристиками.

Представлен перечень мероприятий по безопасности и охране труда, а также экологичности выполненной работы.

4 Охрана труда и техника безопасности

4.1 Охрана труда

Охрана труда является одним из основных социально-экономических, медицинских и экономических мер для обеспечения безопасных и здоровых условий труда. Защита здоровья работников и работников при выполнении их трудовых обязанностей закреплена в трудовом законодательстве, направленном на создание безопасных условий труда. Кроме того, были разработаны и внедрены многочисленные правила безопасности, санитарии, нормы и правила, соблюдение которых обеспечивает безопасность на рабочем месте. Ответственность за состояние охраны труда лежит на предприятии, которое обязано надлежащим образом оснастить все рабочие места техническим оборудованием и создать условия труда в соответствии со стандартами безопасности и охраны труда и здравоохранения.

Лица от 18 лет и старше, прошедшие предварительное медицинское обследование, допускаются к самостоятельной трудовой деятельности.

Новички направляются в офис защиты здоровья на рабочем месте, возглавляемый инженером по защите здоровья на рабочем месте, начальную инструктаж по безопасности на рабочем месте, возглавляемую мастером участка. Не реже одного раза в три месяца в цеху на рабочем месте повторно проводится инструктаж для закрепления знаний, при смене процесса, замене оборудования и материалов необходимо проводить внеплановый инструктаж.

Целью контроля состояния здоровья является наблюдение за состоянием условий труда работников и принятие эффективных мер по устранению выявленных недостатков. Основными типами контроля являются: оперативный,

осуществляемый руководителями работ и другие должностные лица (мастер, начальник цеха) и в трехступенчатый контроль: первый этап осуществляется мастером, начальником цеха, начальником смены и общественным инспектором, ежедневно отвечает за безопасность труда; второй этап – осуществляется комиссией под начальником цеха и старшим общественным инспектором по охране труда, еженедельно; на третьем этапе – комиссию возглавляют главный инженер и председатель трудового комитета, как правило, раз в месяц.

Санитарно-бытовое обслуживание работников осуществляется обеспечением санитарно-бытовыми помещениями и устройствами: гардеробная, душевая, туалет, место для отдыха и курения.

Для работников, которые обслуживают оборудование, должен быть разработан проект рабочего места, предусматривающий условия труда, исключая воздействие опасных и вредных факторов производства.

Работники должны быть своевременно проинструктированы о технике безопасности и пожаротушении, правила личной гигиены должны строго соблюдаться, а так же работники должны иметь специальную одежду и дополнительное защитное оборудование.

4.2 Техника безопасности

Безопасность при производстве продукции должна обеспечиваться путем выбора способов, приемов и способов работы средств производства, их рационального позиционирования, рационального выбора способов хранения и транспортировки сырья и готовой продукции специалистом по подбору и обучению и использованию средств защиты. Производственные процессы должны соответствовать ГОСТ 12.3.002-2014 и используемое оборудование - ГОСТ 12.2.003-91.

Безопасный производственный процесс для разгрузочно-погрузочных и складских работ должны соответствовать требованиям ГОСТ 12.3.009-76. Процедуры и процедуры безопасного производства работ должны быть описаны в технологических картах.

При производстве работ в цехах противопожарные нормы должны соблюдаться в соответствии с требованиями ГОСТ 12.1.004-91. Кроме того, необходимо строго соблюдать требования к санитарной безопасности, безопасности производственных мощностей от взрывоопасности, включая требования к использованию веществ для смазки форм, химических добавок, приготовлению водных растворов и бетона с химическими добавками.

Концентрация вредных веществ в воздухе рабочей зоны, температура, влажность и скорость движения не должна превышать ГОСТ 12.1.005-88. Во всех промышленных и бытовых областях для обеспечения чистоты воздуха требуется естественная, искусственная или смешанная вентиляция.

Уровень шума на рабочих местах не должен превышать допустимый ГОСТ 12.1.003-2014.

Уровень вибрации на рабочих местах не должен превышать установленный ГОСТ 12.1.012-2004. Для устранения вредного воздействия вибраций на работников необходимы специальные меры: конструктивные, технологические и организационные меры, средства экранирования вибраций и вибраций, дистанционное управление, средства индивидуальной защиты.

Естественное и искусственное освещение на предприятиях, а также в зоне рабочего участка должно соответствовать требованиям.

При производстве продукции необходимо применять технологические процедуры, которые не загрязняют окружающую среду, и необходимо принимать ряд защитных мер. Содержание загрязняющих веществ в выбросах не должно приводить к тому, что их концентрация в атмосфере населенных пунктов и водных ресурсов выходит за пределы допустимых значений, установленных в санитарно-бытовых правилах.

Во время работы устройства запрещено чистить рабочие поверхности машины, открывать контрольные люки и выполнить настройку. Машина не может быть отключена до тех пор, пока подача материала не будет прервана и оставшийся материал не будет обработан.

После отключения внешние части очищаются от пыли и грязи и проверяются состояние узлов, системы смазки и привода.

Основными опасностями для здоровья персонала, работающего с дробильным оборудованием является высокое содержание воздушной пыли в воздухе, производственный шум, вибрация и электрический ток.

Согласно нынешним правилам здравоохранения, содержание пыли в воздухе на рабочем месте не должна превышать 10 мг/м^3 , а в присутствии в пыли более 10% SiO_2 норма должна уменьшаться до 2 мг/м^3 .

Основными источниками пыли являются погрузочно-разгрузочные отделения дробилок. Для уменьшения содержания пыли в воздухе существуют укрытия для дробилок, которые представляют собой стальные листовые коробки с аспирационным отсосом. Кроме того, используются различные (естественные и принудительные) системы вентиляции производственных помещений или их удаления пыли с помощью гидравлических распылительных устройств.

Постоянный шум негативно влияет на центральную нервную систему человека и приводит к снижению слуха и усталости.

Снижение шума достигается использованием звукопоглощающих материалов для конкретных деталей машин, а так же установкой звукопоглощающих кожухов. Кожухи изготовлены из листовой стали с внутренним покрытием из войлока, пенополиуретана или минеральной ваты и установлены на виброизолирующих прокладках из войлока или резины.

Для защиты обслуживающего персонала от вибрационных нагрузок осуществляют следующие мероприятия:

- 1) по возможности исключают в конструкции машин ударные взаимодействия деталей, заменяют возвратно-поступательные движения деталей вращательными;
- 2) исключают резонансные явления во время работы;
- 3) планируют минимальные допуски в сочленениях деталей;
- 4) исключают неуравновешенность деталей.

Электробезопасность обслуживающего персонала обеспечивается следующими мерами:

1. Применение устройств и ручных машин с напряжением 36 Вт или менее при осмотре или ремонте машин;
2. Применение улучшенной изоляции проводов и проводников;
3. Ограждение электрооборудования;
4. Монтаж защитной арматуры (автоматические выключатели, реле напряжения);
- 5.Заземление электрической установки и установка предупредительной таблички.

Чтобы избежать травм и несчастных случаев, должны быть ограждены движущиеся части машин и станков, различные производственные емкости, например: бункеры, резервуары.

При проектировании рабочего места температура, влажность и подвижность воздуха рабочей зоны и звукового давления не должны превышать допустимых значений системы норм охраны труда ГОСТ 12.1.005-88 «система стандартов безопасности работы (ССБТ). Общие санитарно-гигиенические требования к воздуху рабочей зоны, ГОСТ 12.1.003-2014 «Система стандартов безопасности труда (ССБТ). Шум. Общие требования безопасности».

Контроль за соблюдением правил и инструкций по безопасности охране труда осуществляется государственными регулирующими органами и общественными организациями, разрабатывающими эти нормы.

5 Экология

В целом строительное производство негативно влияет на природные комплексы. В строительных районах, особенно в промышленности, загрязнение воздуха, воды и почвы велико.

Влияние строительного производства на окружающую среду может быть прямым и косвенным. Так, например, экосистемы разрушаются непосредственно при производстве строительных работ на месте строительства, загрязнении строительными отходами, поверхностными и грунтовыми водами. Косвенное

загрязнение происходит, например, в результате выбора и использования строительных материалов. Одним из косвенных загрязнений является дробление камней, после чего происходит просеивание, где часть отсева идет в отходы производства.

В настоящее время российские компании, добывающие каменную породу для производства щебня, накопили более 6 миллиардов тонн отходов. На каждую тонну щебня в современной нерудной промышленности приходится 0,25-0,3 тонны каменных отходов производства. Во многих горных районах основная масса отсевов является отходом производства и складировается на складах готовой продукции, а затем вывозится в отвалы и карьеры, что препятствует развитию горнодобывающей промышленности. Основными параметрами, влияющими на отходы при камнедроблении, являются размер и прочность породы, технология производства и тип дробильного оборудования, а также ассортимент продукции. Случались инциденты, при которых дробильно-сортировочное производство прекращалось из-за перенасыщения отсевами дробления. Так же расходы производителей на вынужденное производство отсевов ложится на себестоимость основной продукции — щебня, увеличивая ее на 15–30 процентов.

Одним из решений для использования дробления отходов является использование их в качестве заполнителей для бетона. Этот метод снижает конечную стоимость готовой продукции без снижения показателей качества.

Использование отходов дробления в бетоне пока не слишком распространено, но использование отходов производства щебня в качестве мелкого и крупного заполнителя может снизить затраты на обработку горной породы на развернутых месторождениях и удовлетворит потребность в песке для бетона. Также применение отсевов дробления может снизить потребность в нынешних песчаных карьерах и потребность в открытии новых, что положительно повлияет на окружающую среду. Это способствует рациональному использованию природных ресурсов и охране окружающей среды. Объем отсевов дробления ежегодно составляет около 21 млн тонн (по

данным ФГУП «ВНИПИИСтромсырье»), что составляет около 15% от общего объема обработки горных пород (около 140 млн тонн).

В области строительства вопрос переработки отходов весьма актуален. Несмотря на то, что в строительной отрасли и относятся с недоверием к использованию материалов из вторсырья, существуют отходы, использование которых не вызывает ни у кого сомнения. Как мы видим отходы щебня можно использовать вторично и это далеко не самый последний материал, отходы которого можно использовать снова. Поскольку сейчас невозможно создание безотходных производств, то полное использование всех отходов материалов на данный момент считается самым эффективным путем рационального употребления природных ресурсов.

ЗАКЛЮЧЕНИЕ

В выпускной квалификационной работе проведено исследование свойств плотного заполнителя разных фракций и разработана мобильная технологическая линия.

Крупный и мелкий заполнитель соответствует требованиям ГОСТ и может использоваться для производства тяжелого бетона.

Предложена технологическая схема, выбрано технологическое оборудование, произведена его компоновка. В состав оборудования входят дробилки для среднего и мелкого измельчения, грохоты, ленточный конвейеры и агрегат для классификации и обезвоживания.

Представлены этапы производственного контроля, обеспечивающие получение продукции с заданными характеристиками.

В целом разработанная технология позволяет получать высококачественный заполнитель для тяжелого бетона, линия компактна и мобильна, не требует фундаментов под оборудование, а так же обладает высокой производительностью.

СПИСОК ИСПОЛЬЗОВАННЫХ ИСТОЧНИКОВ

1. Андреев С.Е., Перов В.А., Зверевич В.В. Дробление, измельчение и грохочение полезных ископаемых: 3-е изд., перераб. и доп. - М.: Недра, 1980. - 415 с.
2. Баженов, Ю. М. Технология бетона. : учебник / Ю. М. Баженов. - Москва : АСВ, 2011. - 528 с.
3. Бауман, В. А. Механическое оборудование предприятий строительных материалов, изделий и конструкций : учебник / В. А. Бауман, Б. В. Клушанцев, В. Д. Мартынов. – Москва. : Машиностроение, 1981. – 327 с.
4. Борщевский, А. А. Механическое оборудование для производства строительных материалов и изделий: учебник для вузов. / А. А. Борщевский, А. С. Ильин. – Москва. : Альянс, 2014. - 368 с.
5. ГОСТ 12.2.003-91 Система стандартов безопасности труда (ССБТ). Оборудование производственное. Общие требования безопасности
6. ГОСТ 12.3.002-2014 Система стандартов безопасности труда. Процессы производственные. Общие требования безопасности
7. ГОСТ 23735-2014 Смеси песчано-гравийные для строительных работ. Технические условия
8. ГОСТ 31424-2010 Материалы строительные нерудные из отсевов дробления плотных горных пород при производстве щебня. Технические условия
9. ГОСТ 8267-93 Щебень и гравий из плотных горных пород для строительных работ. Технические условия
10. ГОСТ 8269.0-97 Щебень и гравий из плотных горных пород и отходов промышленного производства для строительных работ. Методы физико-механических испытаний
11. ГОСТ 8735-88 Песок для строительных работ. Методы испытаний
12. ГОСТ 8736-2014 Песок для строительных работ. Технические условия

13. Добронравов, С.С. Строительные машины и основы автоматизации/ С.С. Добронравов, В.Г. Дронов. М.: Высш. шк., 2003.
14. Еремин Н.Ф. Процессы и аппараты в технологии строительных материалов,- М.: Высшая школа» 1986. - 280 с.
15. Ицкович С. М. Технология заполнителей бетона: Учеб. Для строит. Вузов по спец. «Производство строительных изделий и конструкций» / С. М. Ицкович, Л. Д. Чумаков, Ю. М. Баженов. – М.: Высш. Шк., 1991. – 272 с.: ил.
16. Клушанцев Б.В., Ермолаев П.С., Дудко А.А. Машины и оборудование для производства щебня, гравия и песка. – М.: Машиностроение, 1976, - 182 с.
17. Клушанцев Б.В., Косарев А.И., Муйземнек Ю.А. Дробилки: конструкция, расчет, особенности эксплуатации. – М.: Машиностроение, 1990, - 319 с.
18. Лахтин Ю.М., Леонтьева В.П. Материаловедение. - М:Машиностроение, 1990. -528с.:ил.
19. Ляшенко В.Г. Справочник по оборудованию предприятий нерудных материалов [Текст] : справочное издание / В. Г. Ляшенко ; ред. Н. С. Колесник. - 2-е изд., перераб. и доп. - К. : Будівельник, 1982. - 120 с.
20. Макаева, А. Технология заполнителей бетона : учебно-методическое пособие / А. Макаева ; Оренбургский государственный университет. – Оренбург : Оренбургский государственный университет, 2012. – 100 с.
21. Макаров В.И., Соколов В.П. Машины для дробления и сортировки материалов.:Справочник. - М.:Машиностроение, 1966.-158с.:ил.
22. Машиностроение. Энциклопедия. Под ред. Ксенивича И.П. – М.: Машиностроение, 2005, – 736 с
23. Олюнин, В. В. Переработка нерудных строительных материалов / В. В. Олюнин. - М. : Недра, 1988. - 231,[1] с. : ил.; 22 см
24. Сапожников, М. Я. Механическое оборудование предприятий строительных материалов, изделий и конструкций [Текст] : [Учебник для специальностей "Мех. оборудование предприятий строит. материалов, изделий и конструкций" вузов]. - Москва : Высш. школа, 1971. - 382 с. : ил.

25. Справочник по добыче и переработке нерудных строительных материалов. Изд.второе, перераб. и доп./Под ред.инж.В.В.Валюжинича.- Л.:Стройиздат, Ленинград. отд-ние, 1975.- 576с.
26. Строительные машины: Справочник. Т 2/ Под ред. В.А.Баумана и Ф.А.Лапира. – М.: Машиностроение. 1977, – 496 с
27. Чумаков, Л.Д. Технология заполнителей бетона : учебное пособие / Л.Д. Чумаков. – 2-е изд., испр. и доп. – М: АСВ, 2011. – 261 с. : ил., табл.
28. Шарипов Л.Х. Технологические схемы и оборудование дробильно-сортировочных предприятий: выбор, расчёт. - М.:Машиностроение, 2000. - 278с.:ил.
29. Шмитько, Е.И. Процессы и аппараты в технологии строительных материалов и изделий [Текст]: учебное пособие/Е.И. Шмитько, Воронеж. гос. Арх. - строит. у-т.- Воронеж, 2007.- Т.1 (вопросы теории).- с.

Свойства мелкого заполнителя

Наименование показателя	Значение показателя	
	Фактический	Требуемый ГОСТ
Содержание крупных фракций размером не более 10 мм, %	-	Не более 5
Содержание крупных фракций размером не более 5 мм, %	4,8	Не более 15
Насыпная плотность, кг/м ³	1685	-
Истинная плотность, кг/м ³	2670	-
Содержание глины в комках, %	0,11	0,5
Содержание пылевидных, илистых и глинистых примесей, %	0,8	3,0
Модуль крупности, $M_{кр}$	2,4	2,0...2,5
Содержание в песке фр. 0.63 (полный остаток), %	41,4	30...45
Содержание в песке фр. менее 0.16 мм, %	4	Не более 15

						ДП-08.03.01-2020 ТХ			
						Сибирский федеральный университет Инженерно-строительный институт			
Изм.	Кол. уч.	Лист	№ док.	Подп.	Дата	Участок по выпуску фракционированного плотного заполнителя	Стандия	Лист	Листов
Разраб.								1	13
Руковод.									
Заб. каф.									
Н.контр.						Свойства мелкого заполнителя	СМУТС		

Свойства крупного заполнителя

Наименование показателей	Значение показателя			Требуемый ГОСТ
	Фактический			
	Щебень 5-10	Щебень 5-20	Гравий 5-20	
Гранулометрический состав, полный остаток на ситах, %				
25	-	-	-	до 0,5
20	-	8,48	8,2	до 10
10	0,76	74,56	58,3	30-60
5	99,36	99,7	96,8	90-100
2,5	100	100	100	95-100
Менее 2,5	-	-	-	
Насыпная плотность в сухом состоянии, т/м ³	1,38	1,4	1,42	
Насыпная плотность в естественном состоянии, т/м ³	1,4	1,41	1,43	
Истинная плотность, кг/м ³	2720	2710	2730	
Средняя плотность, кг/м ³	2650	2630	2640	
Содержание зерен пластинчатой и угловатой формы, % Группа по содержанию	4,8 1 группа	12 2 группа	20,5 3 группа	До 10 (1 группа) 10-15 (2 группа) 15-25 (3 группа)
Содержание пылевидных, илистых и глинистых примесей, %	0,6	0,4	0,8	1
Содержание глины в комках, %	0	0,18	0	0,25
Содержание зерен слабых пород, %	1,6	2,9	3,6	10
Содержание дробленых зерен, %	89	90	-	Не менее 80
Водопоглощение, %	1,7	1,8	2,1	
Дробимость: Потеря массы, % Марка по дробимости	3 1000	8 1000	5,4 1000	до 10 1000
Истираемость: Потеря массы, % Марка по истираемости	8,7 И1	9,8 И1	13,6 И1	до 25

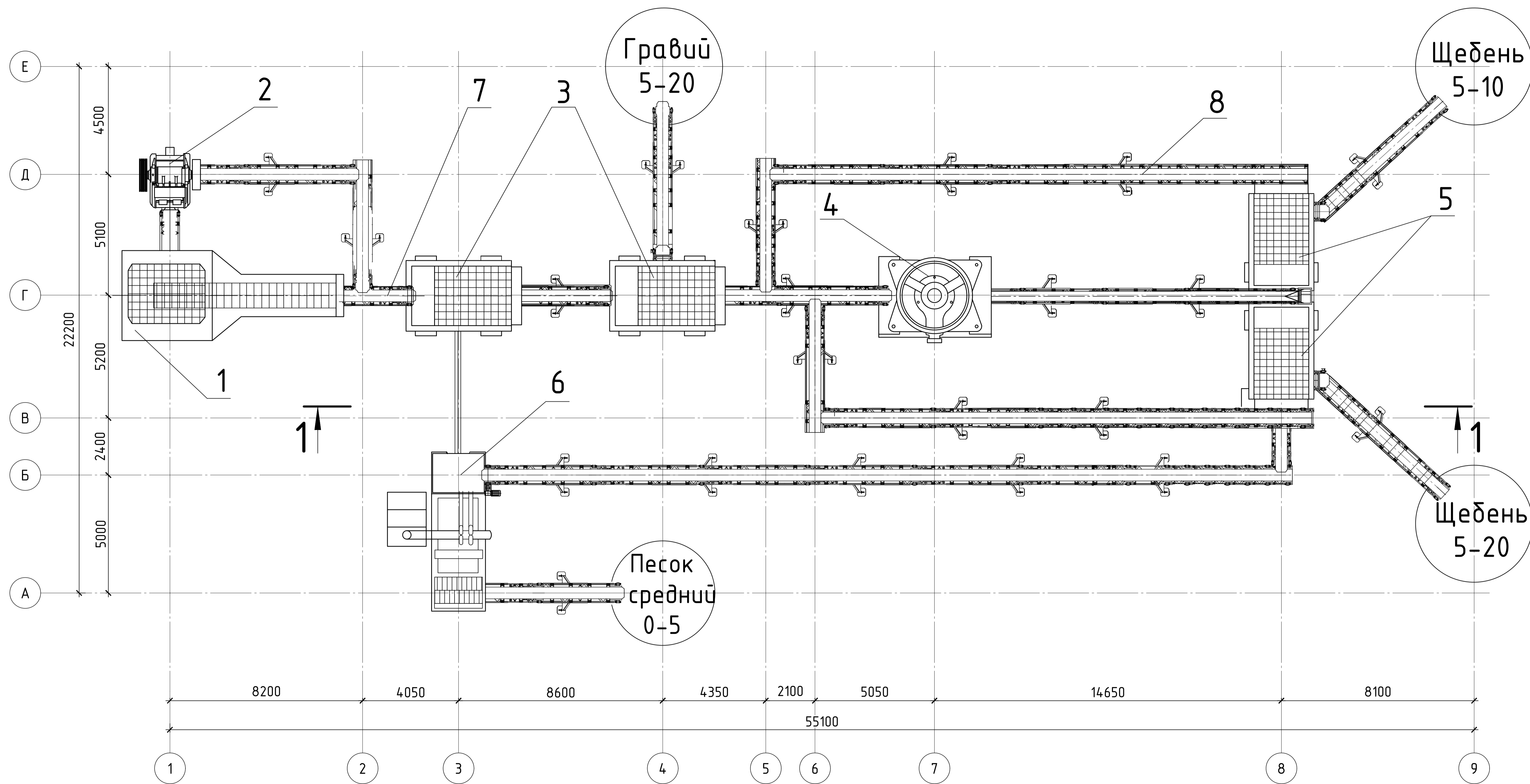
ДП-08.03.01-2020 ТХ					
Сибирский федеральный университет Инженерно-строительный институт					
Изм.	Кол. уч.	Лист	№ док.	Подп.	Дата
Разраб.	Дмитренко Д.В.				
Руковод.	Щебенко В.А.				
Зав. каф.	Бойковская И.Г.				
Н.контр.	Щебенко В.А.				
Часток по выпуску фракционированного плотного заполнителя				Стадия	Лист
					2
Свойства крупного заполнителя				Листов	13
				СМУТС	

Морозостойкость крупного заполнителя

Наименование пробы	Результаты испытаний через 15 циклов насыщения в растворе сернокислого натрия – высушивания	
	Потеря массы, %	Марка по морозостойкости
Щебень фракции 5-20 мм Песчанского месторождения	1,72	F300
Щебень фракции 5-10 мм Песчанского месторождения	1,71	F300
Гравий фракции 5-20 мм Песчанского месторождения	2,06	F200

ДП-08.03.01-2020 ТХ					
Сибирский федеральный университет Инженерно-строительный институт					
Изм.	Кол. уч.	Лист	№ док.	Подп.	Дата
Разраб.	Дмитренко Д.В.				
Руковод.	Шебенко В.А.				
Заб. каф.	Бойковская И.Г.				
Н.контр.	Шебенко В.А.				
Часток по выпуску фракционированного плотного заполнителя				Стадия	Лист
				3	13
Результаты испытаний по морозостойкости крупного заполнителя				СМУТС	

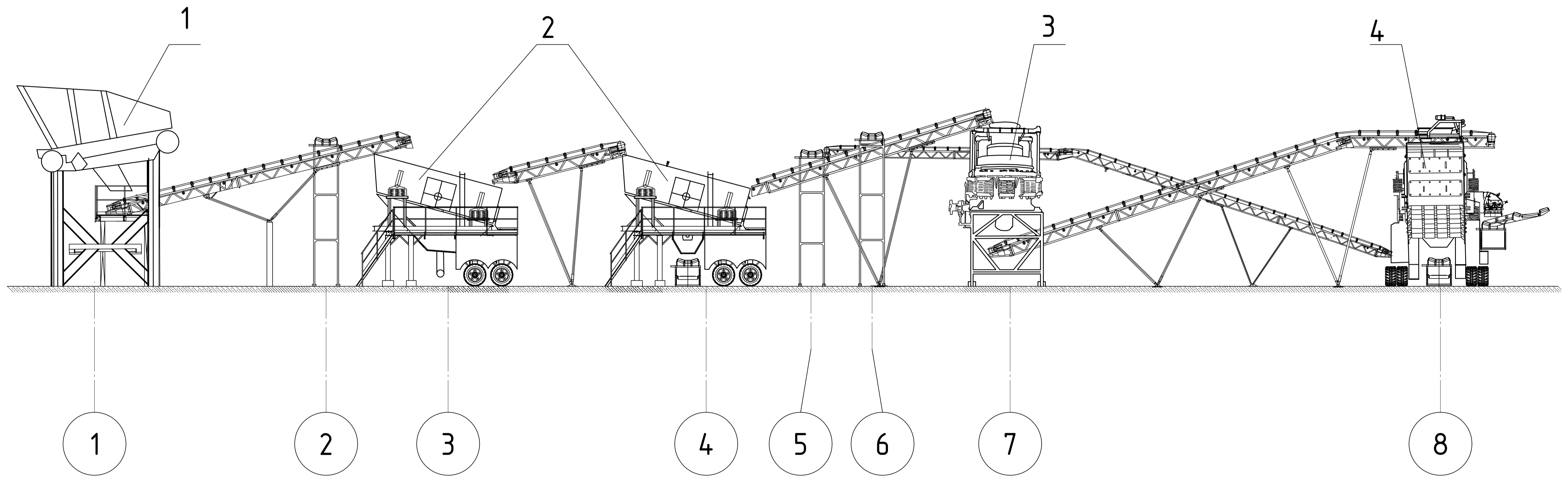
План на отм. 0.000



№	Обозначение	Наименование	Кол.	Примеч.
1		Приемный бункер	1	
2	СМД-741	Щековая дробилка	1	
3	ГИЛ-52	Инерционный грохот	2	
4	КМД-1750Т	Концевая дробилка	1	
5	ГИЛ-42	Инерционный грохот	2	
6	КМ ПМГК-180-00	Агрегат классификации и обезвоживания	1	
7	КЛ-Ж-800	Ленточный конвейер	7	
8	КЛ-Ж-650	Ленточный конвейер	10	

ДП-08.03.01-2020 ТХ					Сибирский федеральный университет Инженерно-строительный институт			
Изм.	Кол. уч.	Лист	№ док.	Подп.	Дата	Стадия	Лист	Листов
Разраб.	Дмитриенко Д.В.					Часть по выпуску фракционированного плотного заполнителя	4	13
Руковод.	Щебенко В.А.							
Зав. каф.	Байжидская И.Г.							
Н.контр.	Щебенко В.А.							
План на отм. 0.000							СМУТС	

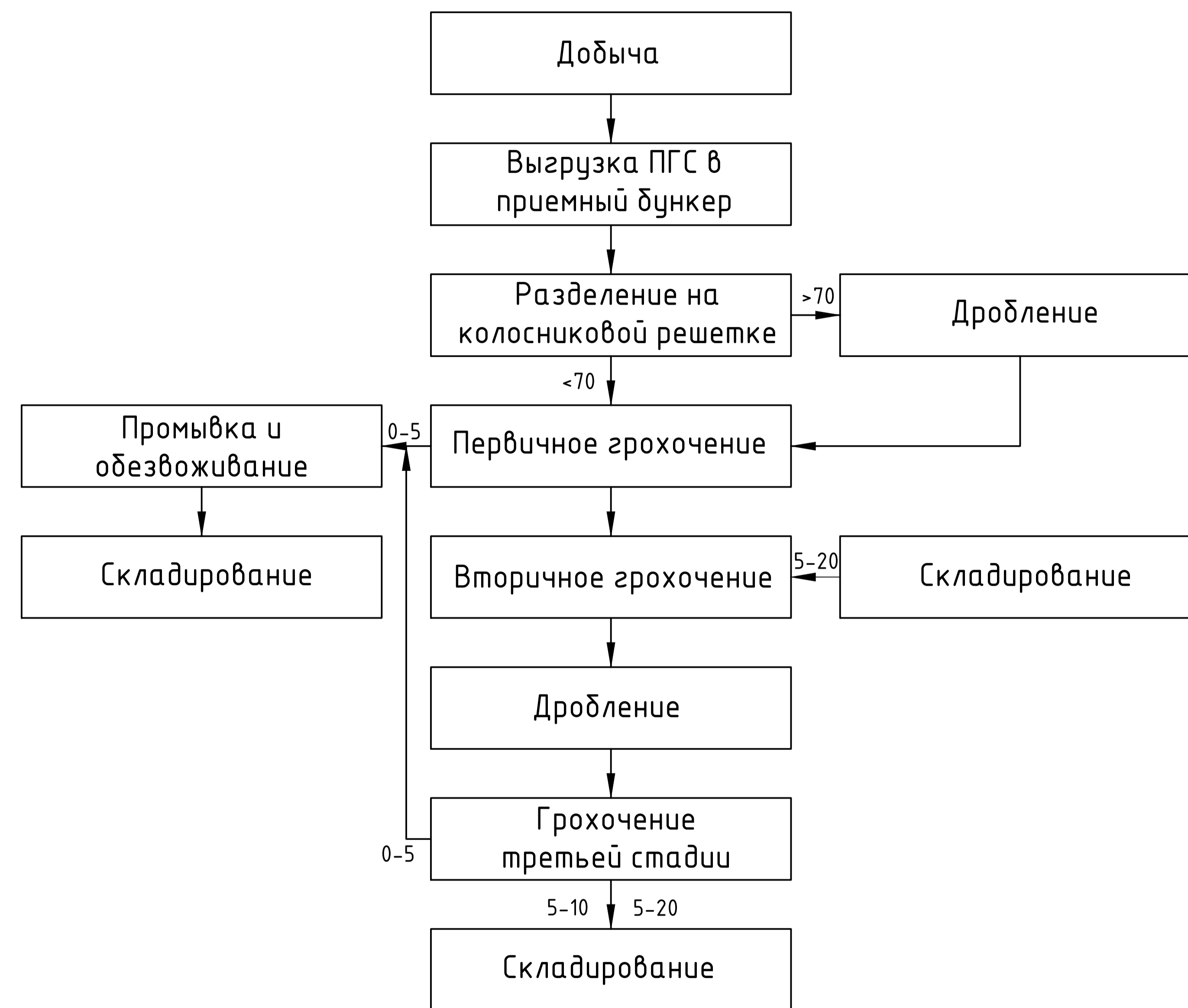
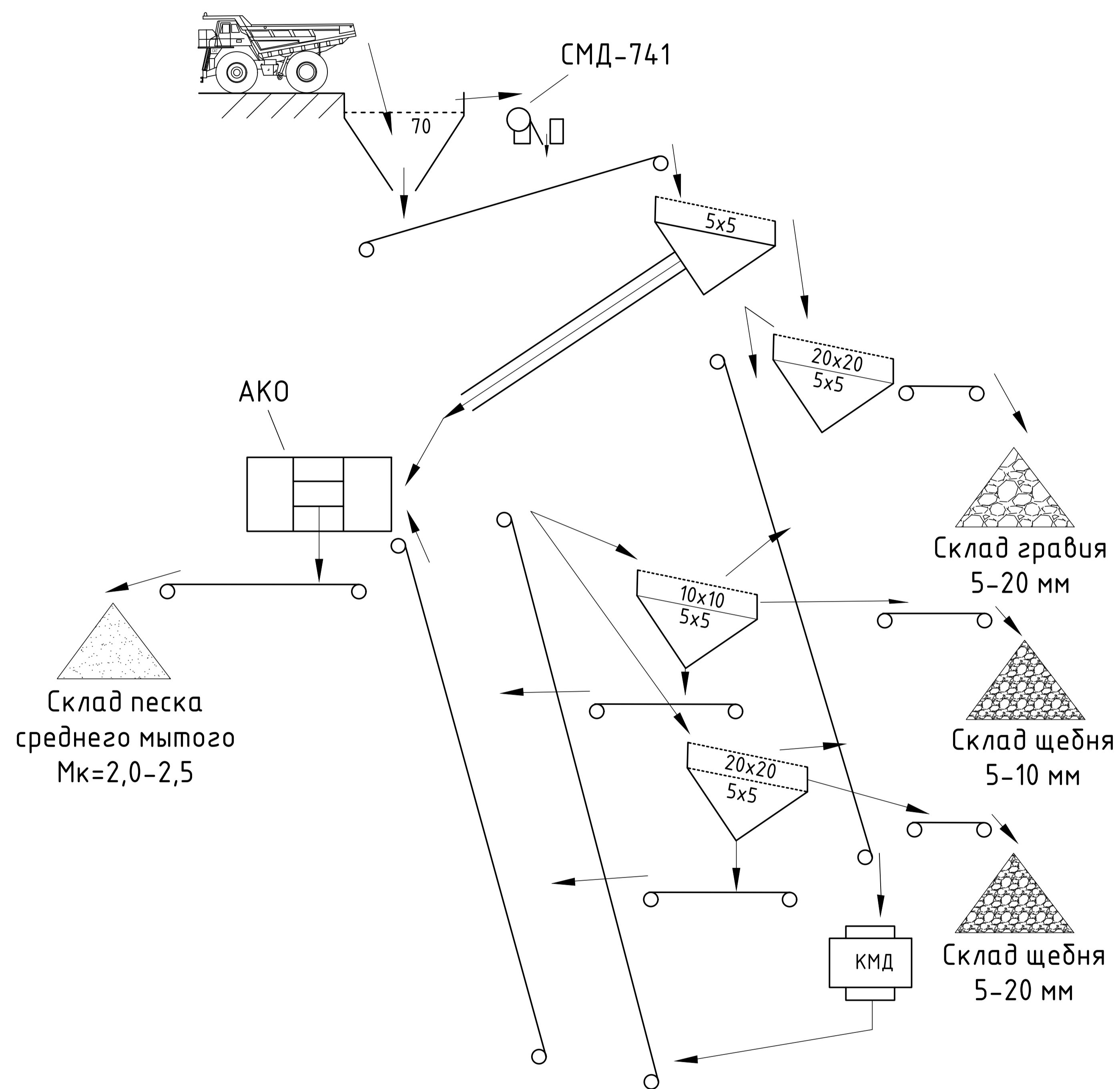
Разрез 1-1



Поз.	Обозначение	Наименование	Кол.	Примеч.
1		Приемный бункер	1	
2	ГИЛ-52	Инерционный грохот	2	
3	КМД-1750Т	Конусная дробилка	1	
4	ГИЛ-42	Инерционный грохот	2	

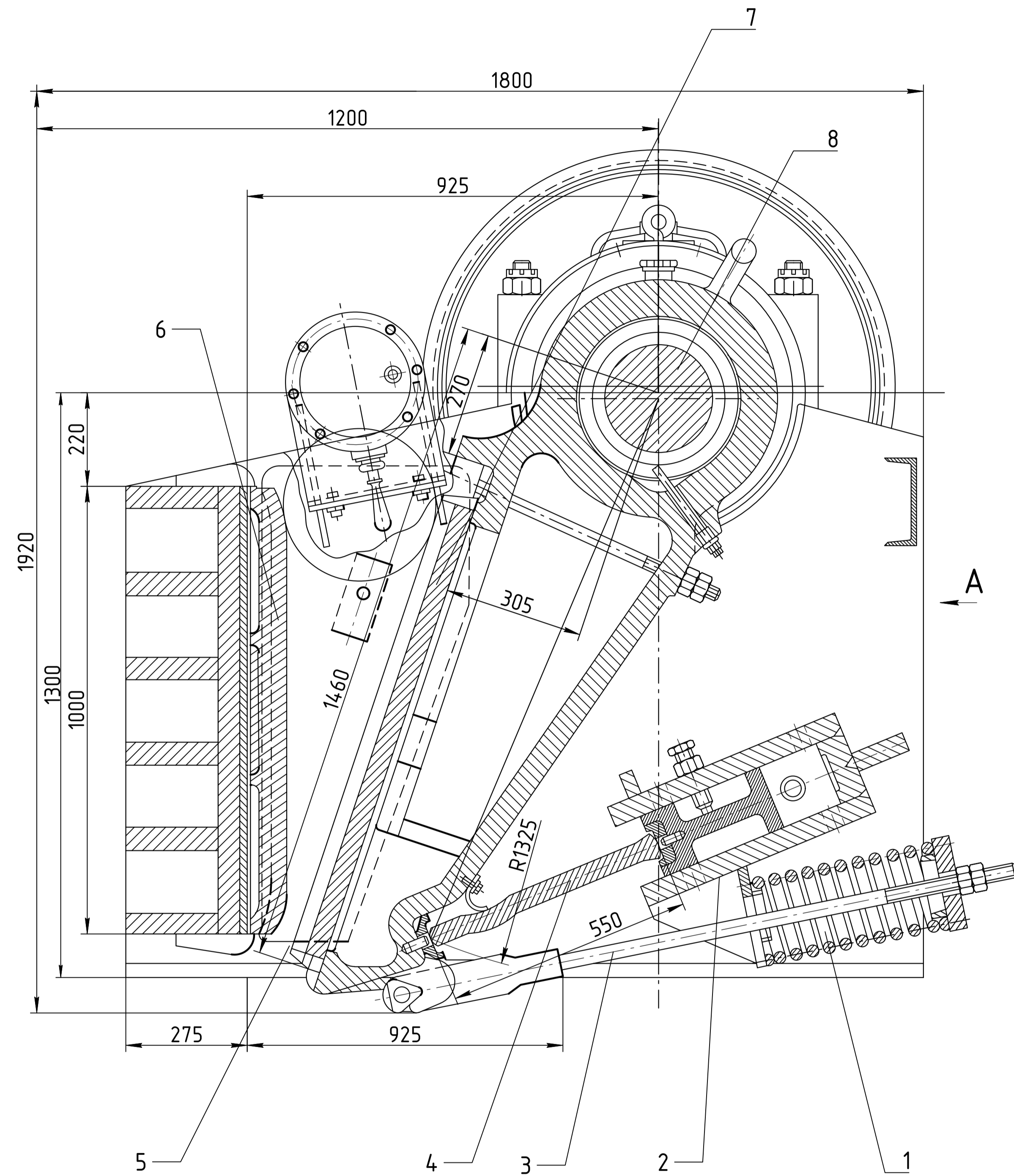
					ДП-08.03.01-2020 ТХ				
					Сибирский федеральный университет Инженерно-строительный институт				
Изм.	Кол. уч.	Лист	№ док.	Подп.	Дата	Участок по выпуску фракционированного плотного заполнителя	Стадия	Лист	Листов
Разраб.	Дмитренко Д.В.						5	13	
Руковод.	Шебенко В.А.								
Зав. каф.	Бойковская И.Г.								
Н.контр.	Шебенко В.А.					Разрез 1-1	СМУТС		

Технологическая и функциональная схемы на летний период работы



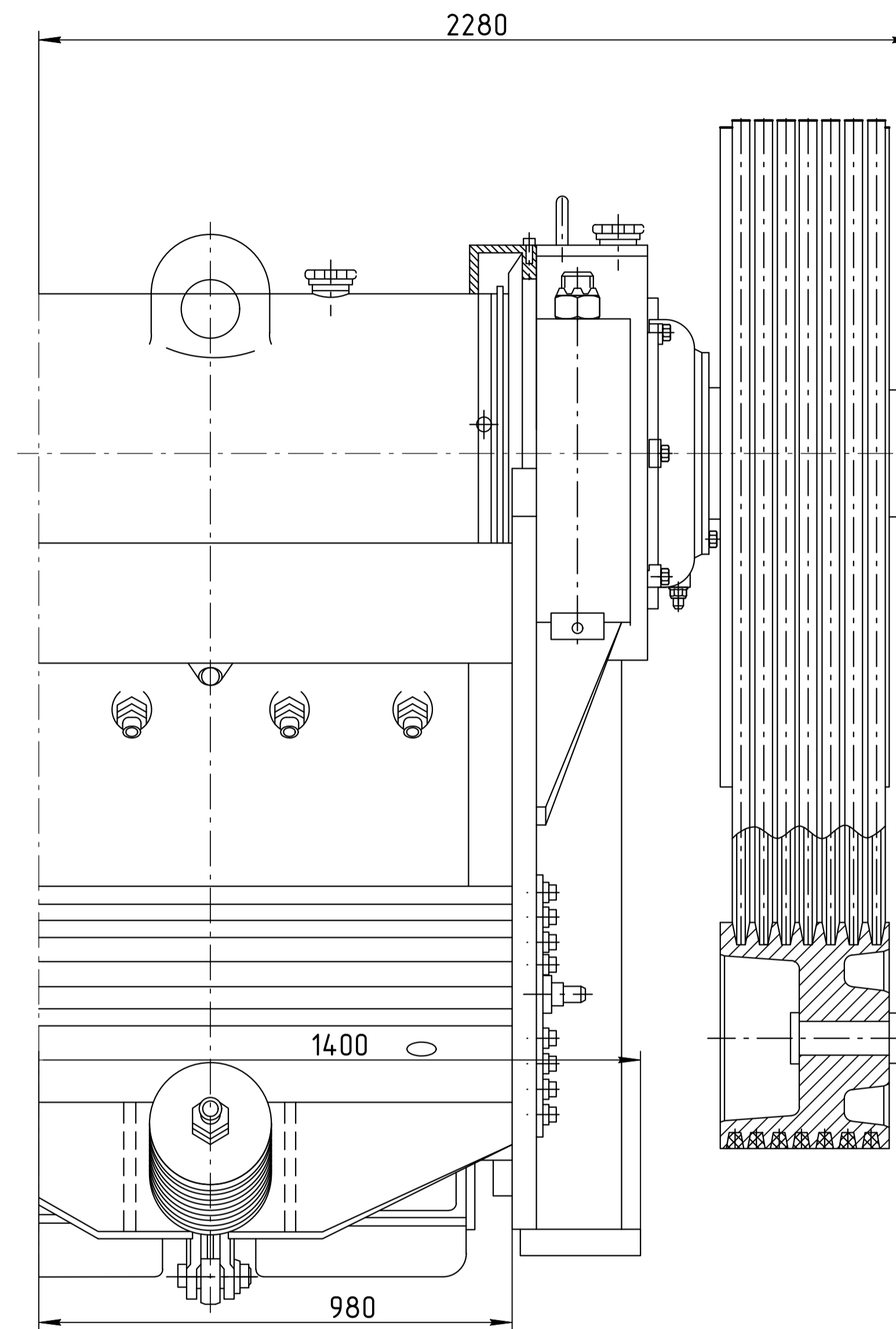
						ДП-08.03.01-2020 ТХ			
						Сибирский федеральный университет Инженерно-строительный институт			
Изм.	Кол. уч.	Лист	№ док.	Подп.	Дата	Часть по выпуску фракционированного плотного заполнителя	Страница	Лист	Листов
Разраб.	Дмитренко Д.В.						6	13	
Руковод.	Шебенко В.А.								
Зав. каф.	Бойковская И.Г.								
Н.контр.	Шебенко В.А.					Технологическая схема (летний период), Функциональная схема (летний период)	СМУТС		

Щековая дробилка СМД-741



A

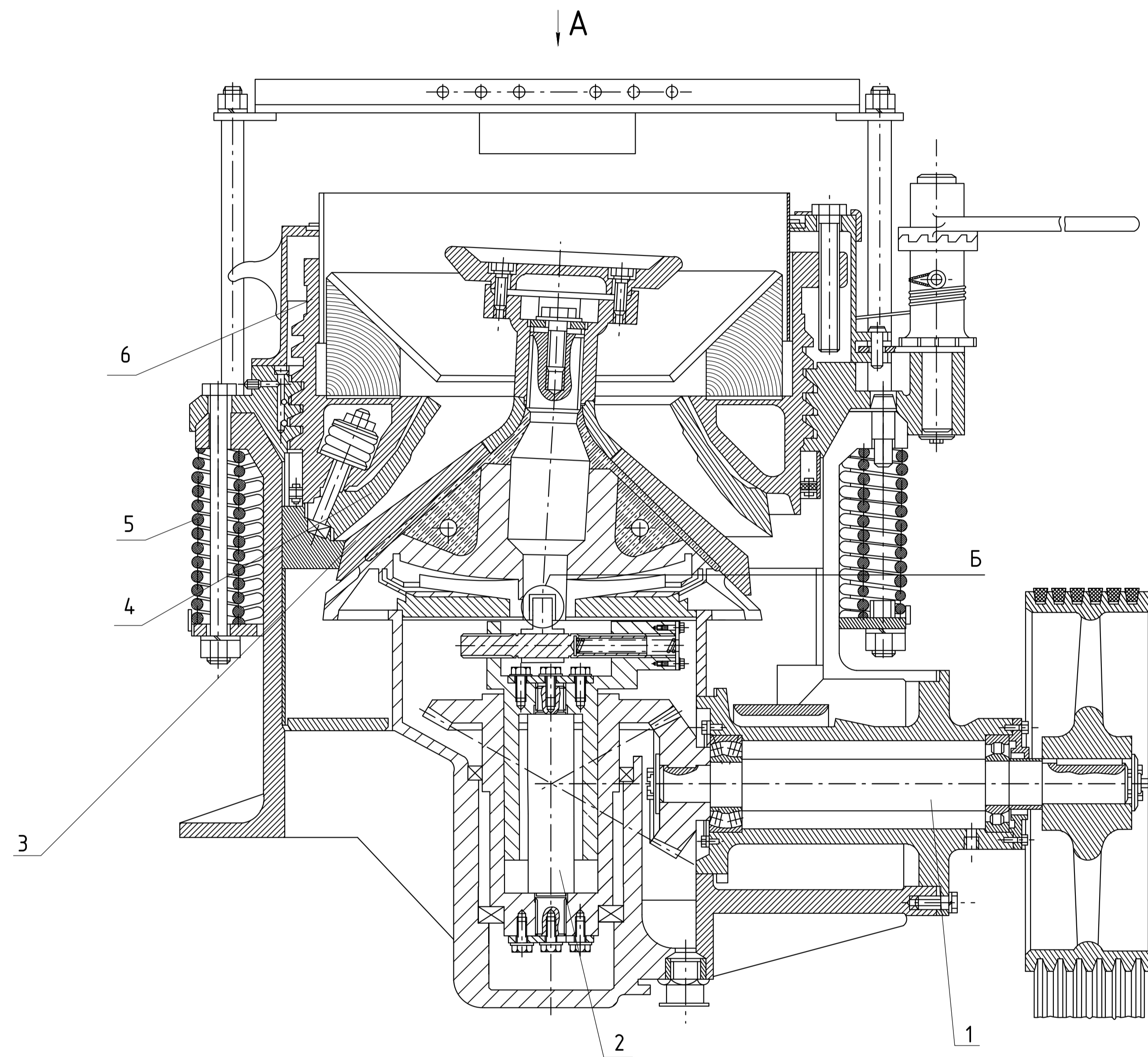
Вид А



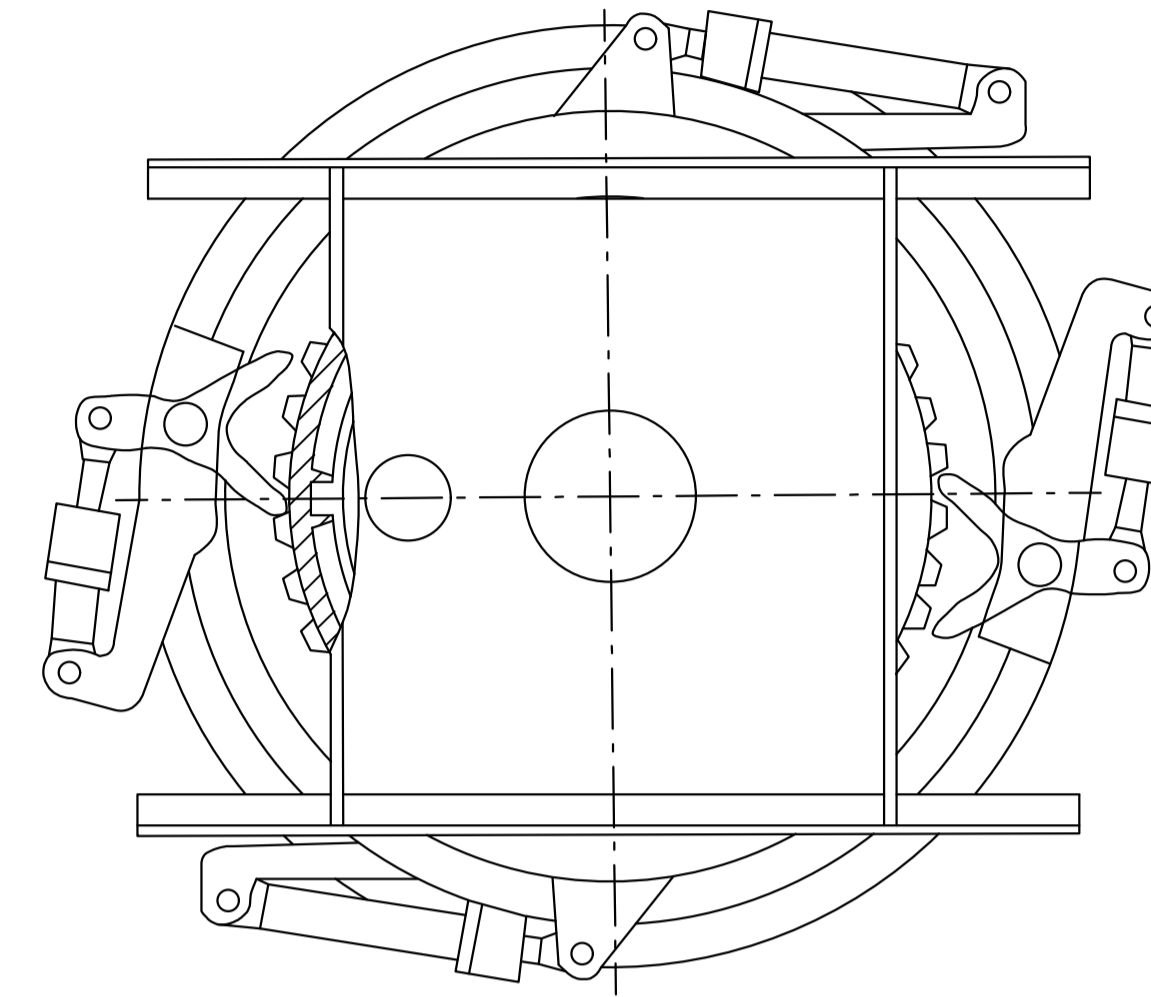
Вариант	Зона	Поз.	Обозначение	Наименование	Кол.	Примеч.
A1			ДП-08.03.01-2020-СБ	Сборочный чертеж		
	1		ДП-08.03.01-2020-Ю	Пружина	1	
	2		ДП-08.03.01-2020-20	Механизм регулирования выходной щели	1	
	3		ДП-08.03.01-2020-30	Тяга	1	
	4		ДП-08.03.01-2020-40	Втулка	1	
	5		ДП-08.03.01-2020-50	Бронепруферка	1	
	6		ДП-08.03.01-2020-60	Неподвижная плита	1	
	7		ДП-08.03.01-2020-70	Подвижная плита	1	
	8		ДП-08.03.01-2020-80	Эксцентриковый вал	1	

ДП-08.03.01-2020 ТХ					
Сибирский федеральный университет Инженерно-строительный институт					
Изм.	Кол. уч.	Лист	№ док.	Подп.	Дата
Разраб.	Дмитренко Д.В.				
Чертеж	Черепков А.В.				
Руковод.	Щебенко В.А.				
Зав. каф.	Бейдешевская И.Г.				
Н.контр.	Щебенко В.А.				
Часток по выпуску фракционированного плотного заполнителя				Стадия	Лист
Щековая дробилка СМД-741				8	13
				СМУТС	

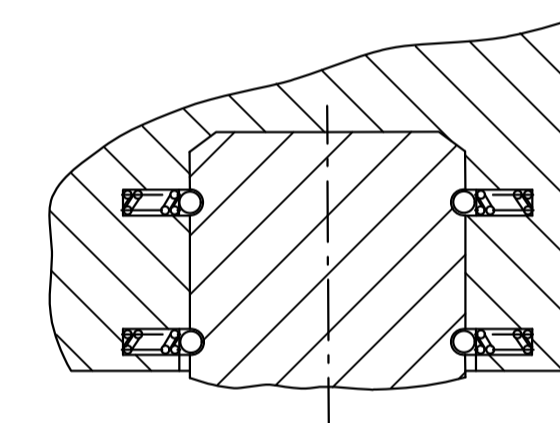
Конусная дробилка КМД-1750Т



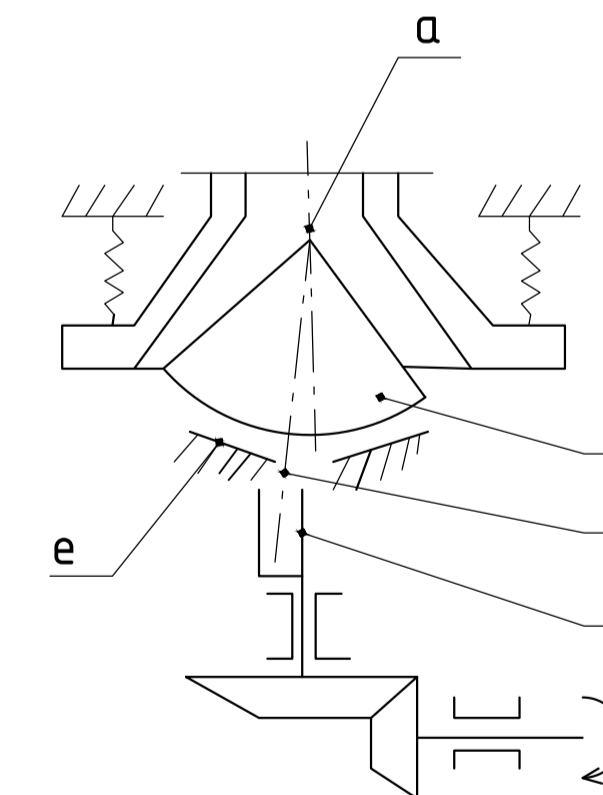
Вид А



Узел Б



Кинематическая схема

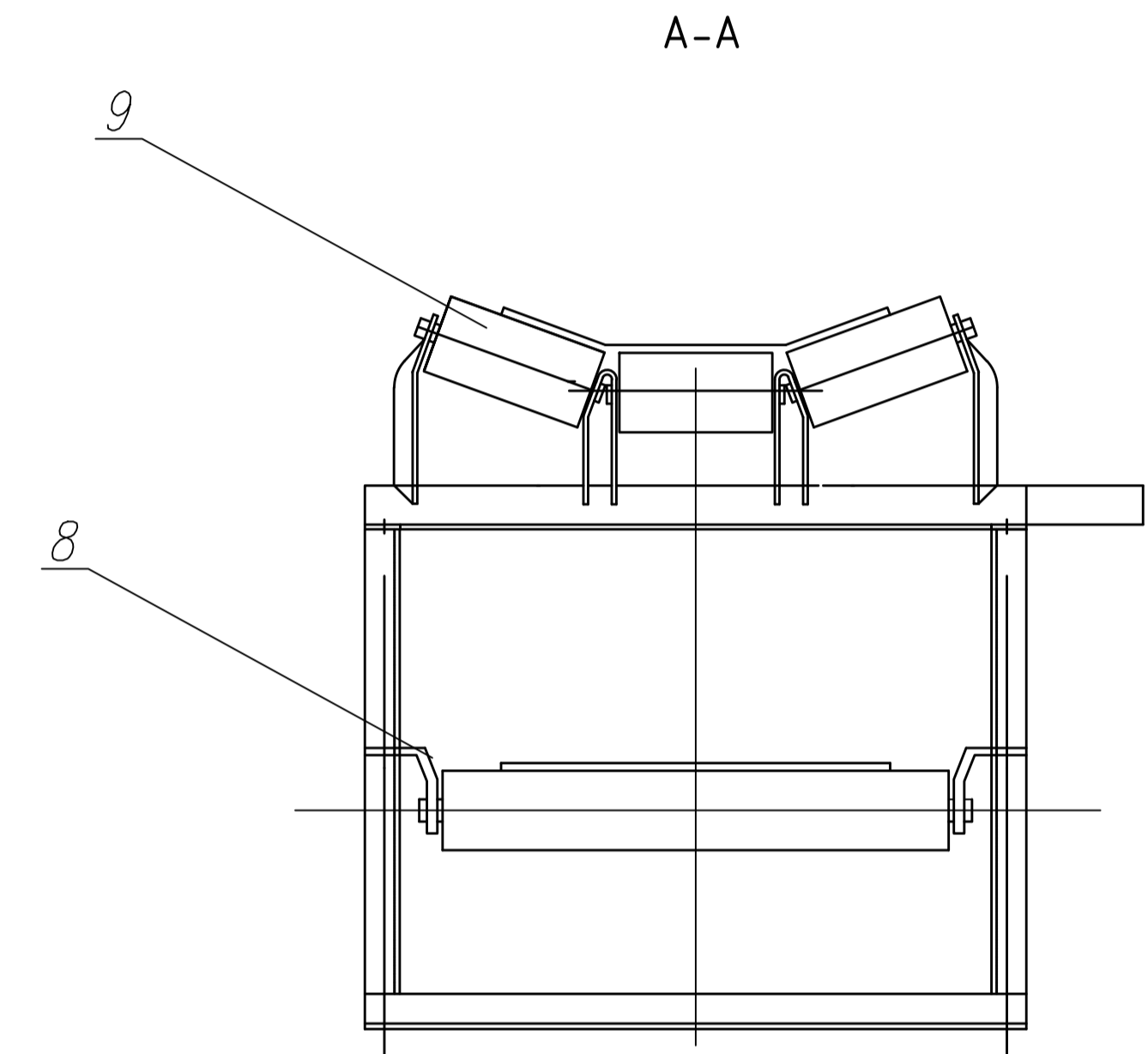
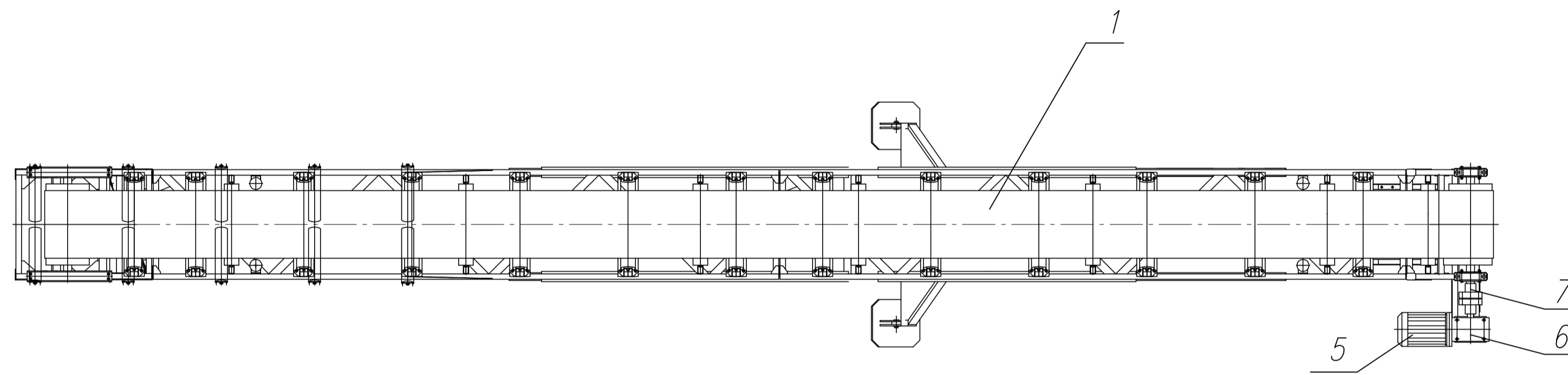
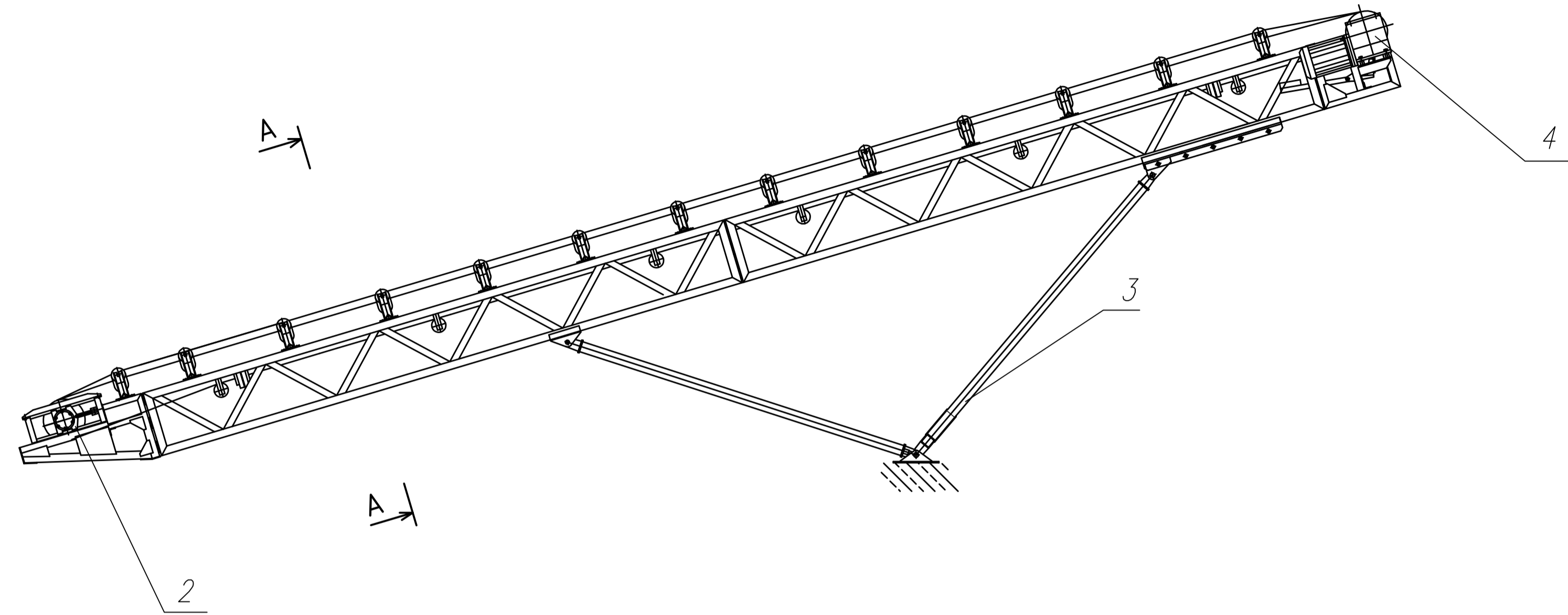


- a - Центр качения
- b - Подвижный конус
- c - Вал
- d - Эксцентриковая втулка
- e - Сферический подпятник

Рисунки	Зона	Поз.	Обозначение	Наименование	Кол.	Примеч.
A1			ДП-08.03.01-2020-СБ	Сборный чертёж		
	1		ДП-08.03.01-2020-10	Пружина	1	
	2		ДП-08.03.01-2020-20	Механизм регулировки выходной щели	1	
	3		ДП-08.03.01-2020-30	Тяга	1	
	4		ДП-08.03.01-2020-40	Втулка	1	
	5		ДП-08.03.01-2020-50	Бронепруферка	1	
	6		ДП-08.03.01-2020-60	Неподвижная плита	1	

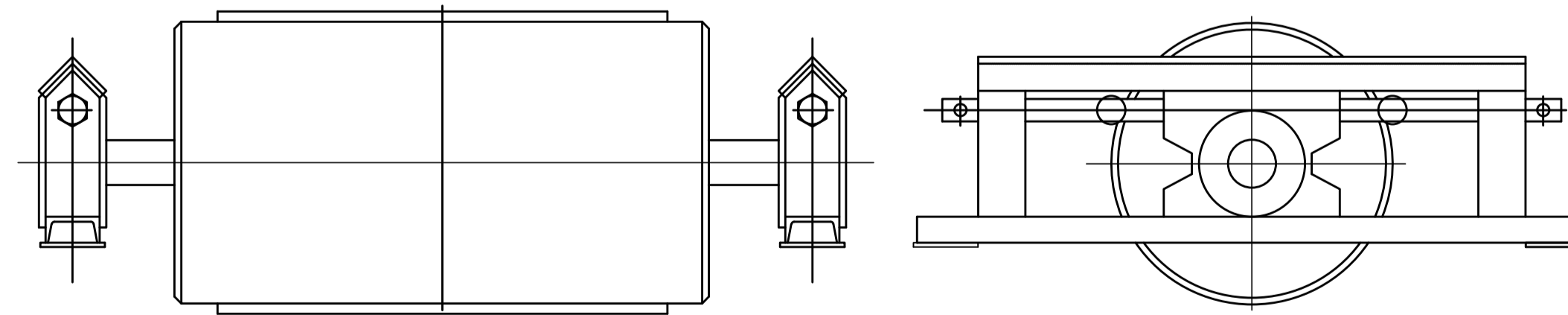
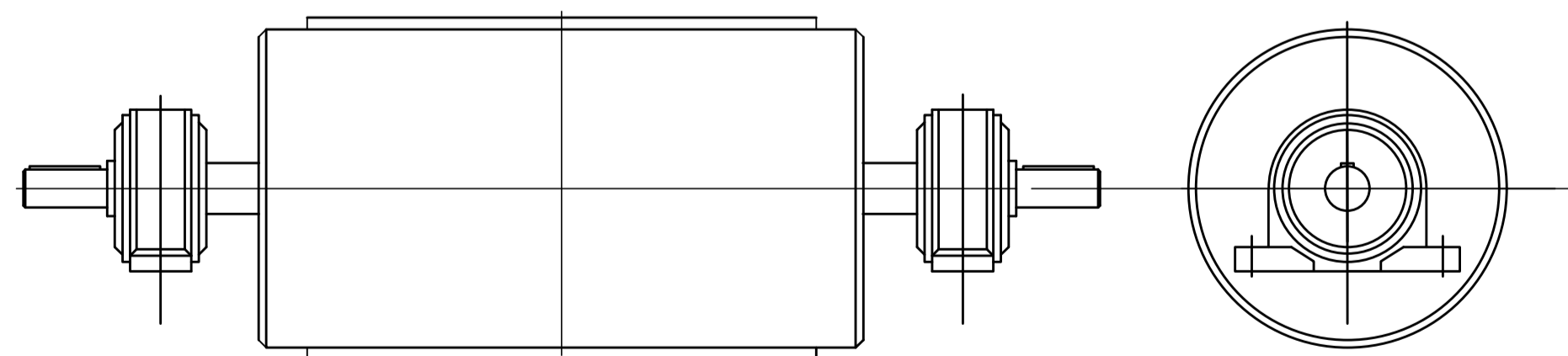
ДП-08.03.01-2020 ТХ					
Сибирский федеральный университет Инженерно-строительный институт					
Изм.	Кол. уч.	Лист	№ док.	Подп.	Дата
Разраб.	Дмитренко Д.В.				
Чертеж	А.В.				
Руковод.	Шебченко В.А.				
Зав. каф.	Бойковская И.Г.				
Н.контр.	Шебченко В.А.				
Часть по выпуску фракционированного плотного заполнителя				Стандия	Лист
Конусная дробилка КМД-1750Т, Кинематическая схема, Вид А, Узел Б				9	13
				СМУТС	

Ленточный конвейер КЛ-Ж-800



Барaban приводной

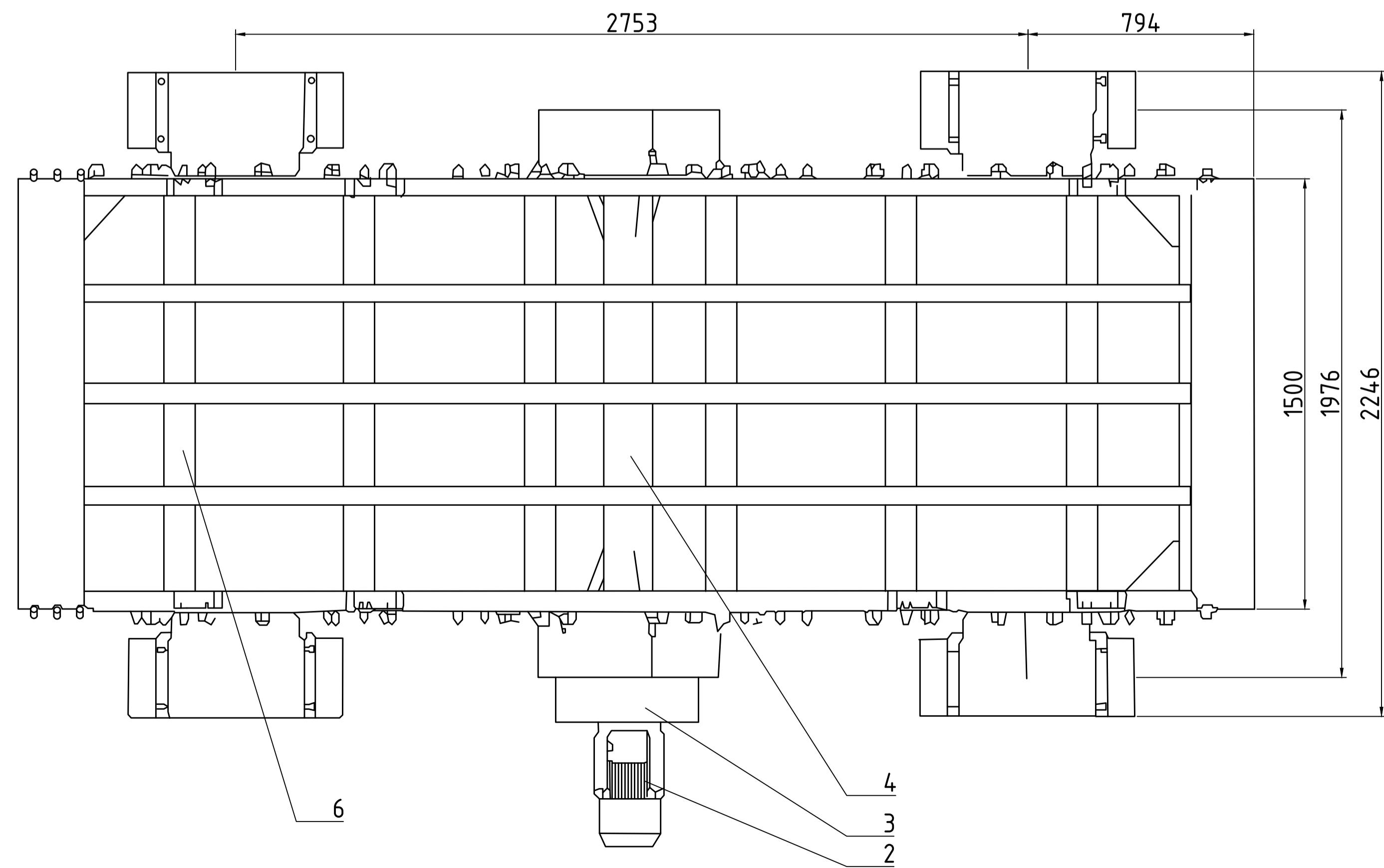
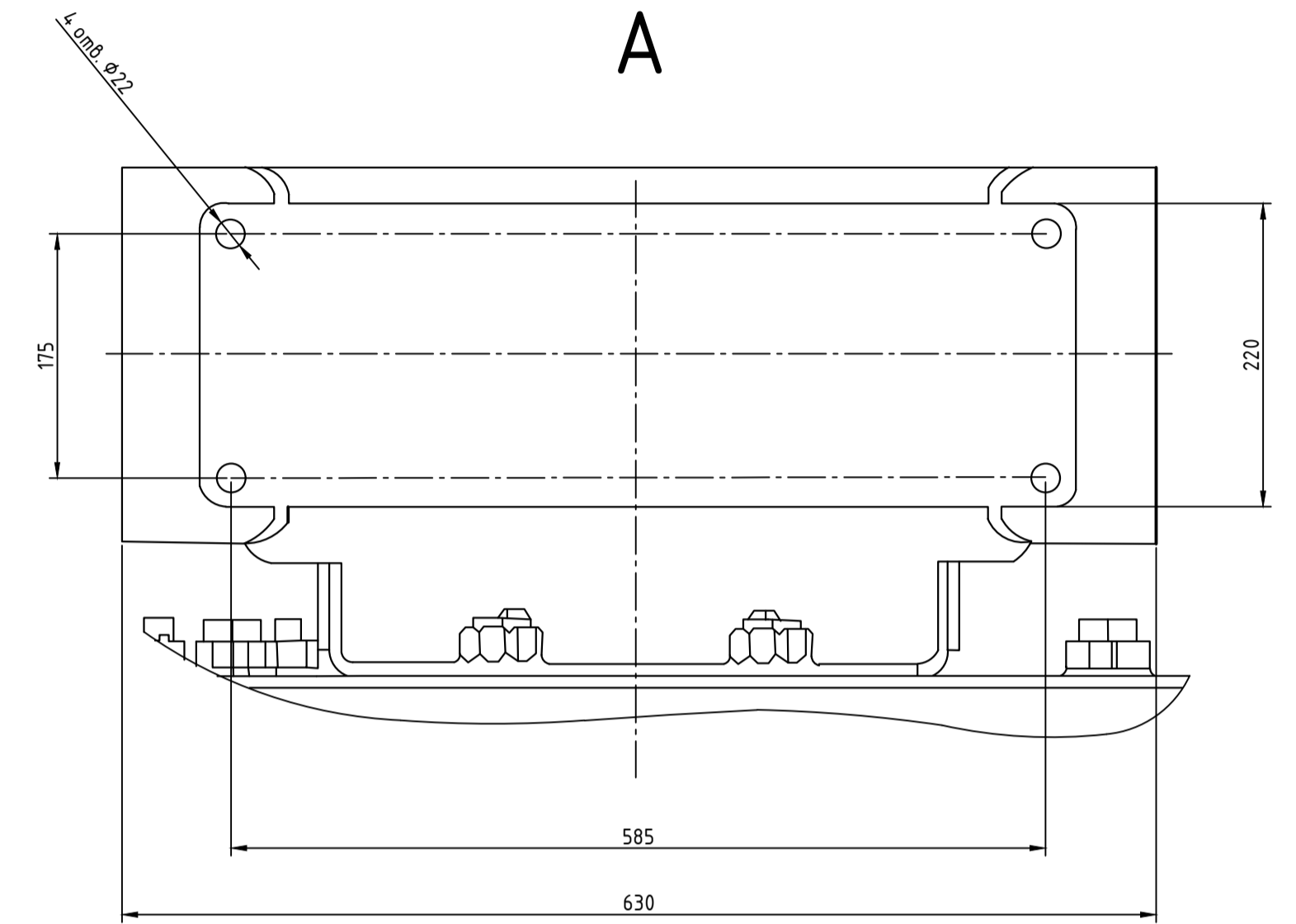
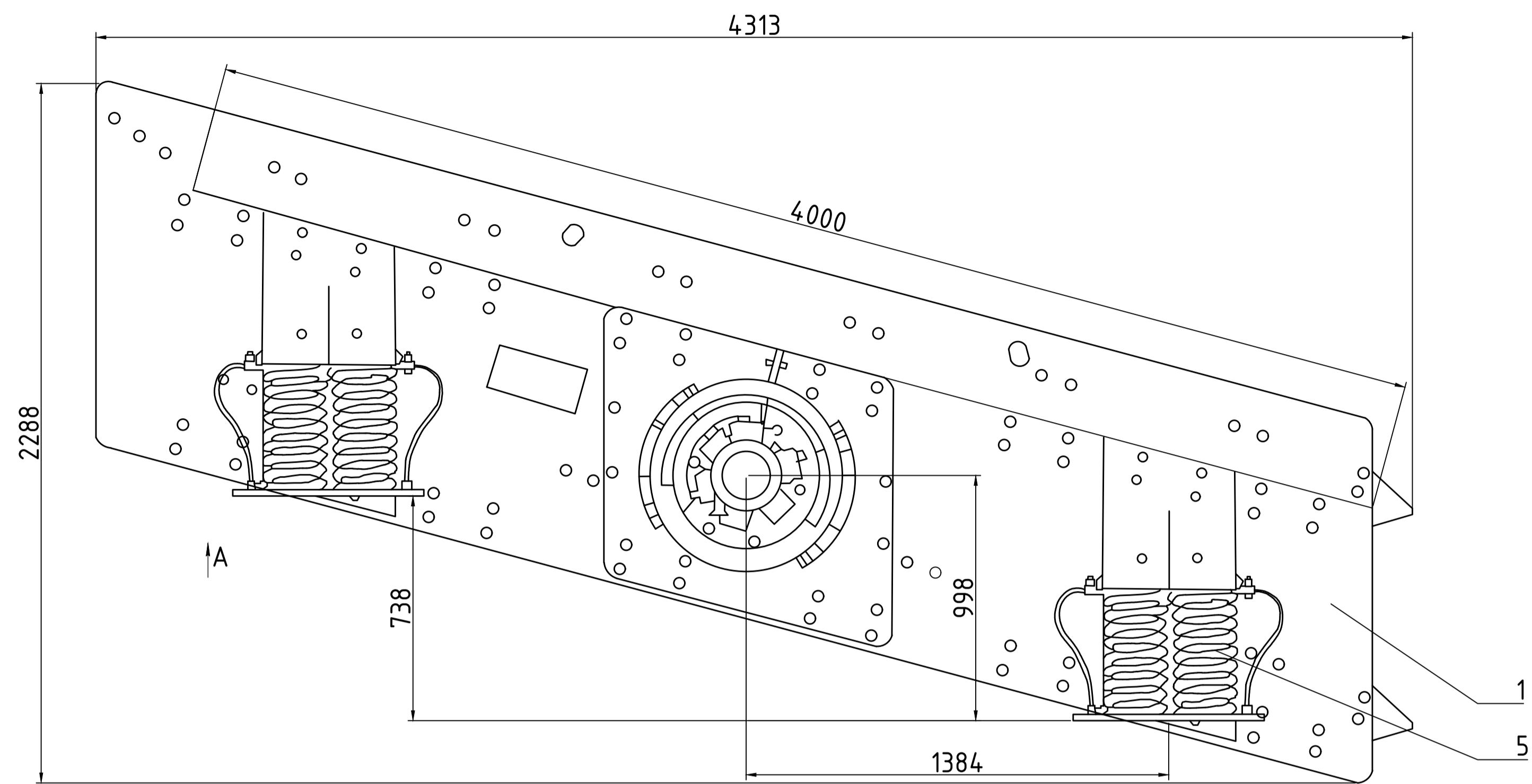
Натяжное устройство



Изм.	Знач.	Лист	№ док.	Подп.	Дата	Обозначение	Наименование	Кол.	Примеч.
A1						ДП-08.03.01-2020-СБ	Сборный чертеж		
	1					ДП-08.03.01-2020-10	Лента	1	
	2					ДП-08.03.01-2020-20	Барaban направляющий	1	
	3					ДП-08.03.01-2020-30	Барaban приводной	1	
	4					ДП-08.03.01-2020-40	Опора	1	
	5					ДП-08.03.01-2020-50	Электродвигатель	1	
	6					ДП-08.03.01-2020-60	Редуктор	1	
	7					ДП-08.03.01-2020-70	Муфта	1	
	8					ДП-08.03.01-2020-80	Ролик-опора прямая	6	
	9					ДП-08.03.01-2020-90	Ролик-опора желобчатая	13	

ДП-08.03.01-2020 ТХ					
Сибирский федеральный университет Инженерно-строительный институт					
Изм.	Кол. уч.	Лист	№ док.	Подп.	Дата
Разраб.	Дмитренко Д.В.				
Чертеж	Чертеж А.В.				
Руковод.	Шебченко В.А.				
Зав. каф.	Байжиевская И.Г.				
Н.контр.	Шебченко В.А.				
Часть по выпуску фракционированного плотного заполнителя					
Ленточный конвейер КЛ-Ж-800					
Стадия	Лист	Листов			
	10	13	СМУТС		

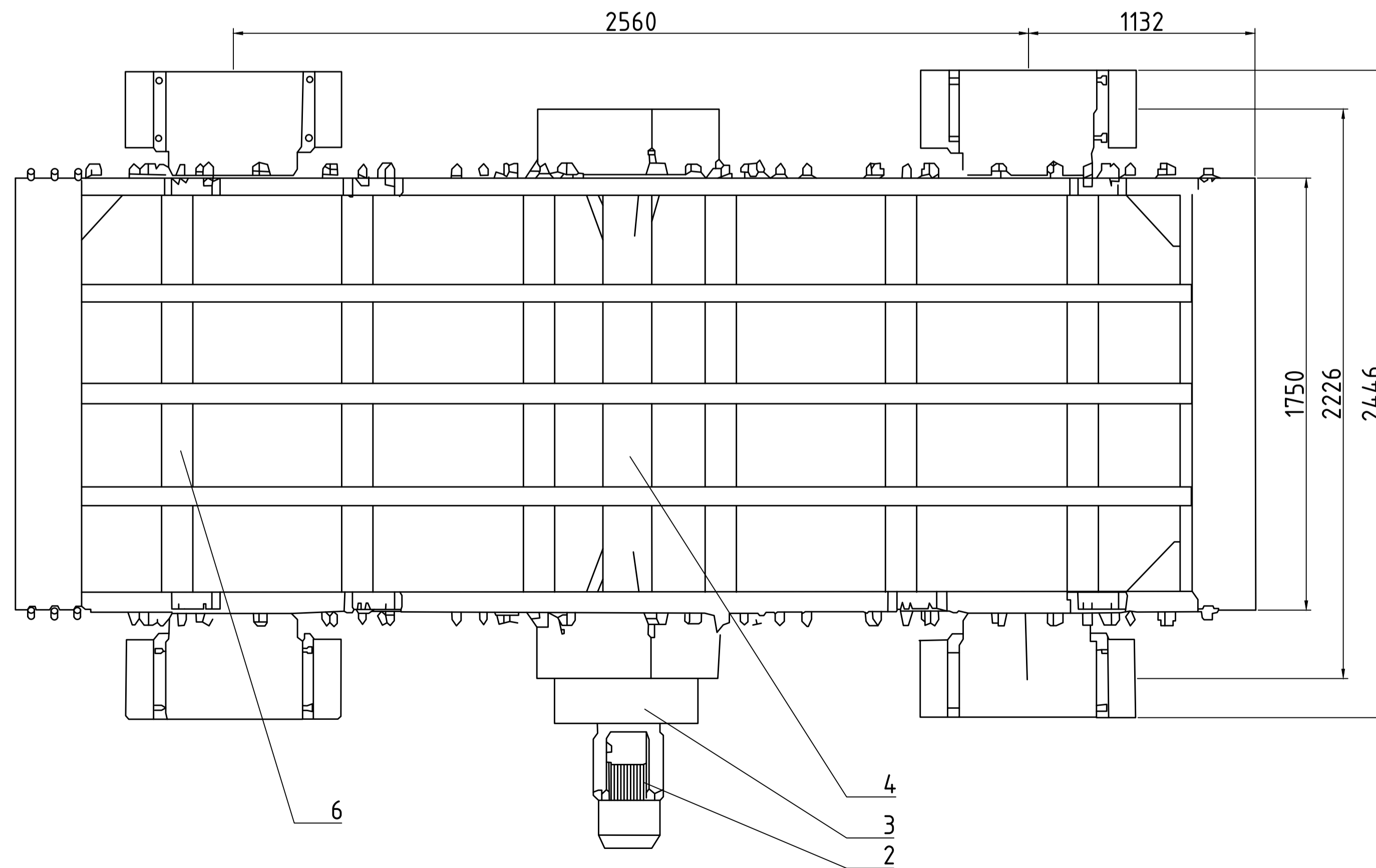
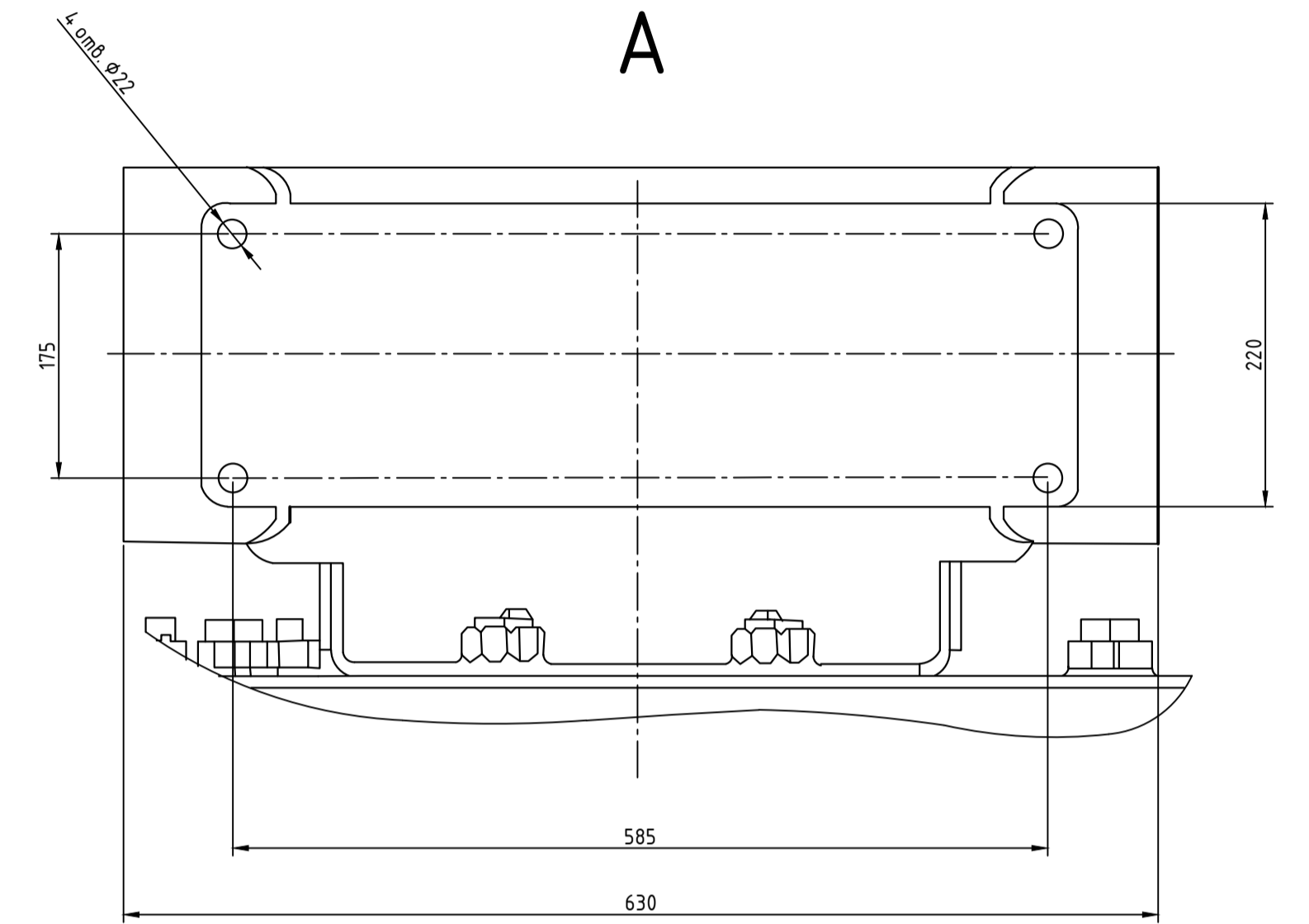
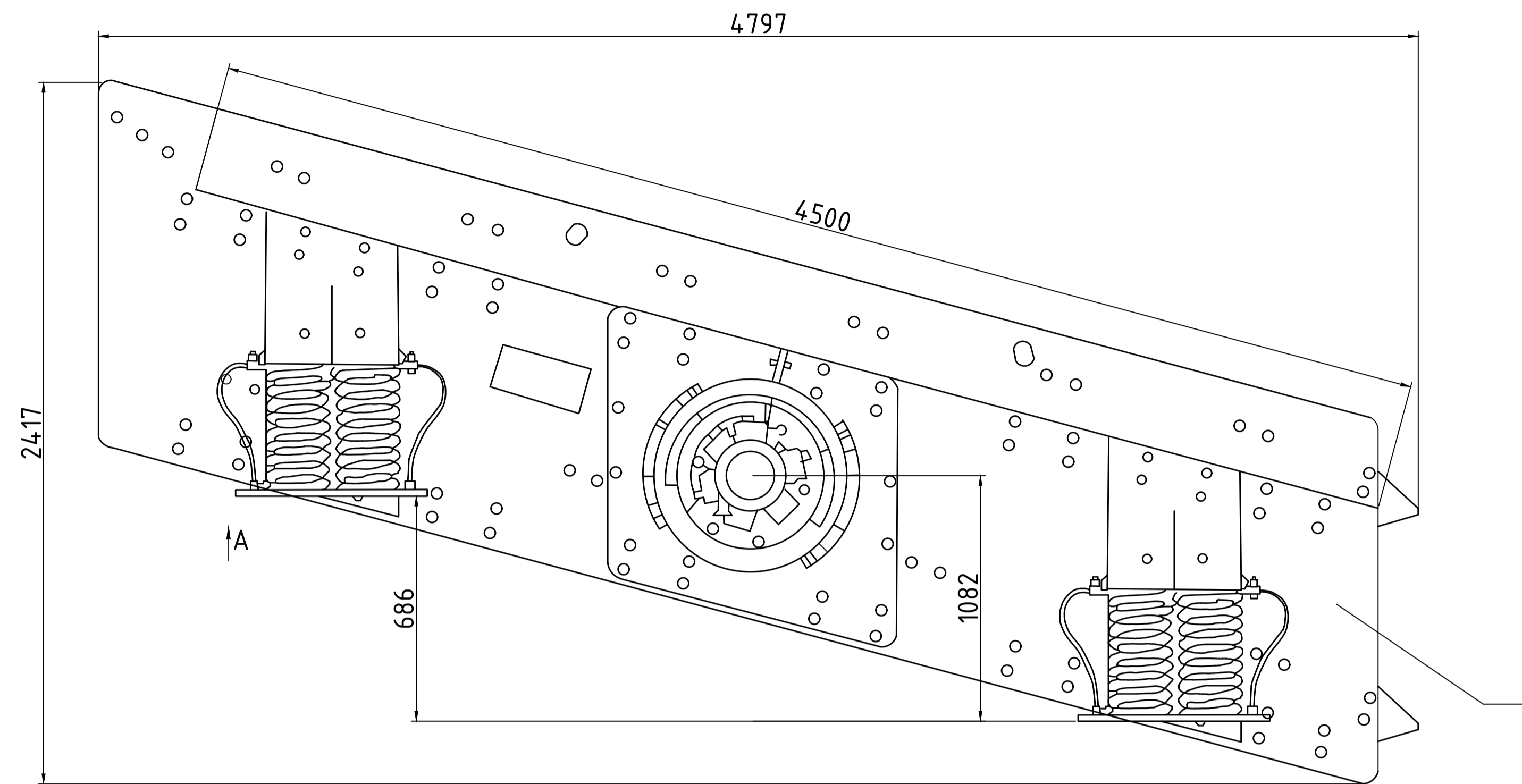
Грохот ГИЛ-42



Рисунки	Зона	Поз.	Обозначение	Наименование	Кол.	Примеч.
A1			ДП-08.03.01-2020-СБ	Сборный чертеж		
	1		ДП-08.03.01-2020-10	Короб	1	
	2		ДП-08.03.01-2020-20	Электродвигатель	1	
	3		ДП-08.03.01-2020-30	Муфта	1	
	4		ДП-08.03.01-2020-40	Выборщик	1	
	5		ДП-08.03.01-2020-50	Опоры прижимные	1	
	6		ДП-08.03.01-2020-60	Поверхности просеивающие	1	

ДП-08.03.01-2020 ТХ					
Сибирский федеральный университет Инженерно-строительный институт					
Изм.	Кол. уч.	Лист	№ док.	Подп.	Дата
Разраб.	Дмитренко Д.В.				
Чертеж	Чертков А.В.				
Руковод.	Шебченко В.А.				
Зав. каф.	Бейжидская И.Г.				
Н.контр.	Шебченко В.А.				
Часть по выпуску фракционированного плотного заполнителя				Стдия	Лист
				11	13
Грохот ГИЛ-42				СМУТС	

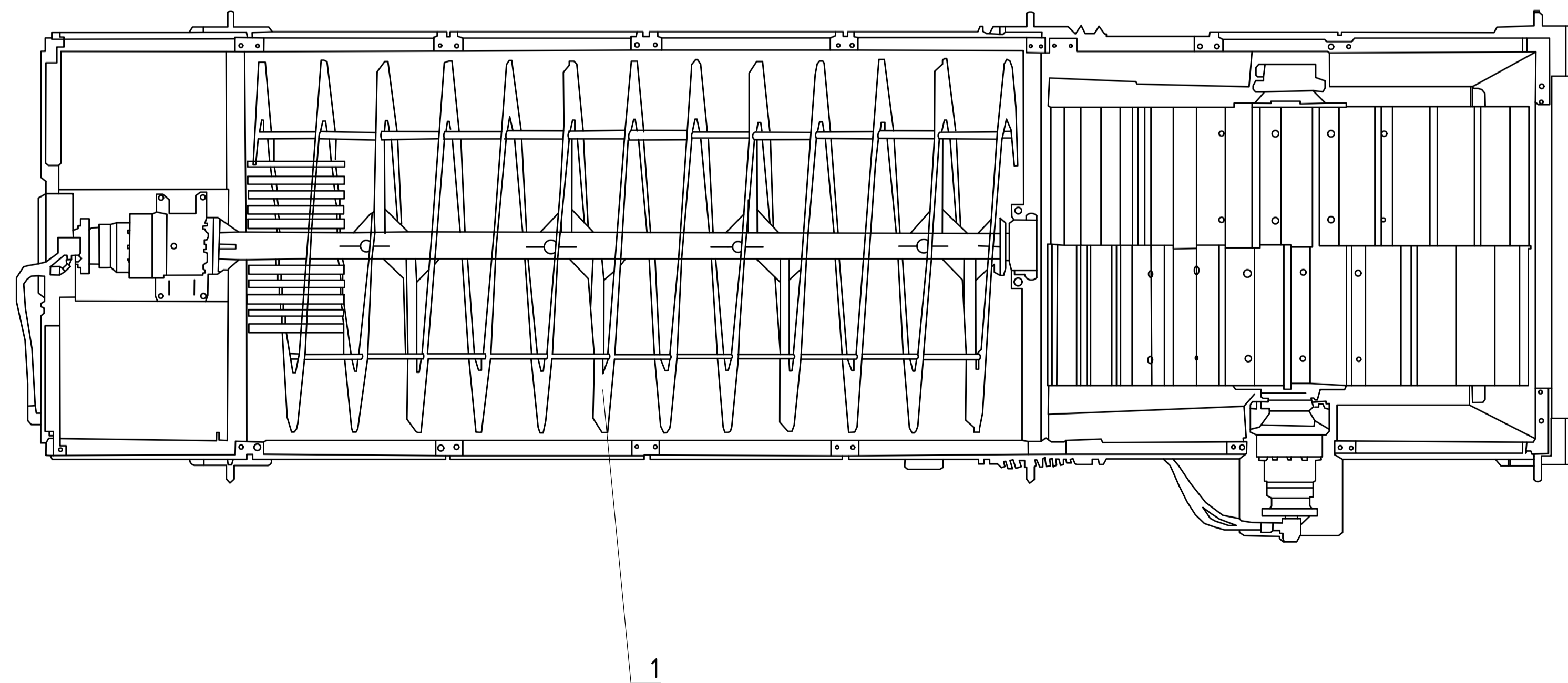
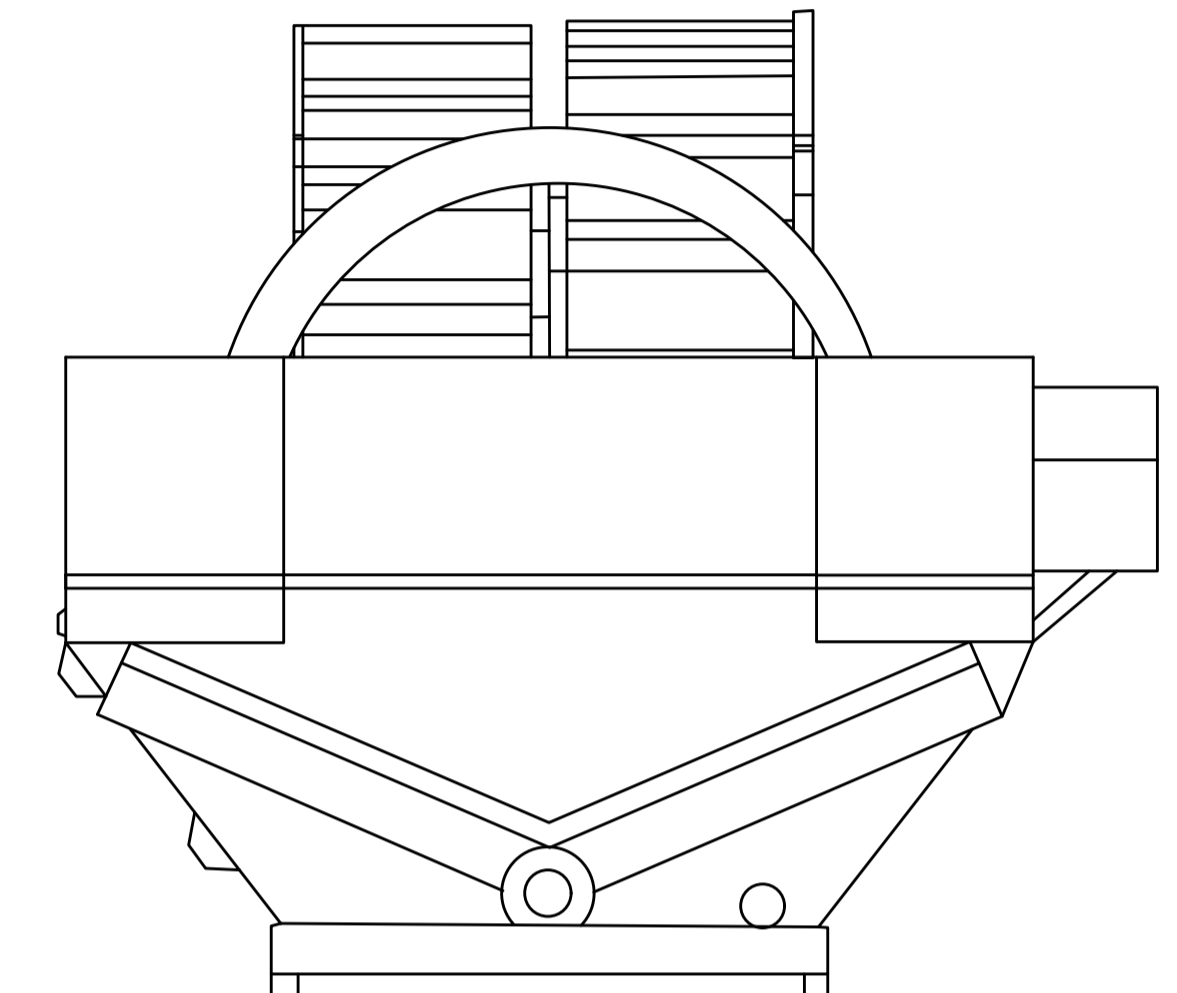
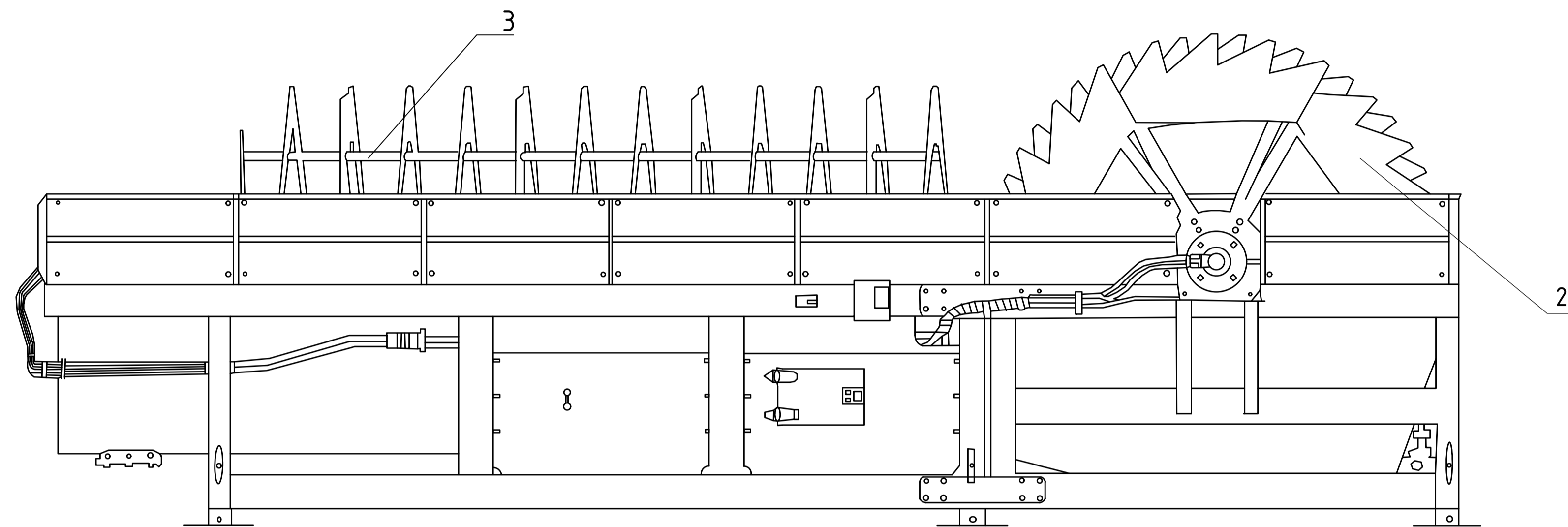
Грохот ГИЛ-52



Ранг	Зона	Поз.	Обозначение	Наименование	Кол.	Примеч.
A1			ДП-08.03.01-2020-СБ	Сборный чертёж		
	1		ДП-08.03.01-2020-10	Короб	1	
	2		ДП-08.03.01-2020-20	Электродвигатель	1	
	3		ДП-08.03.01-2020-30	Муфта	1	
	4		ДП-08.03.01-2020-40	Выброузел	1	
	5		ДП-08.03.01-2020-50	Опоры пружинные	1	
	6		ДП-08.03.01-2020-60	Поверхности просеивающие	1	

ДП-08.03.01-2020 ТХ					
Сибирский федеральный университет Инженерно-строительный институт					
Изм.	Кол.уч.	Лист	№ док.	Подп.	Дата
Разраб.	Дмитренко Д.В.				
Чертежёр	Черепков А.В.				
Руковод.	Шебенко В.А.				
Зав. каф.	Бейлиевская И.Г.				
Н.контр.	Шебенко В.А.				
Часть по выпуску фракционированного плотного заполнителя				Стадия	Лист
Грохот ГИЛ-52				12	13
				СМУТС	

Агрегат для классификации и обезвоживания КМ ПМГК-180-00



Формат	Этап	Лист	Обозначение	Наименование	Кол.	Примеч.
A1			ДП-08.03.01-2020-СБ	Сборный чертёж		
	1		ДП-08.03.01-2020-10	Спираль	1	
	2		ДП-08.03.01-2020-20	Грейферное колесо	1	
	3		ДП-08.03.01-2020-30	Вал	1	

ДП-08.03.01-2020 ТХ								
Сибирский федеральный университет Инженерно-строительный институт								
Изм.	Кол. уч.	Лист	№ док.	Подп.	Дата			
Разраб.	Дмитренко Д.В.					Часть по выпуску фракционированного плотного заполнителя		
Руковод.	Шебенко В.А.							
Зав. каф.	Бойковская И.Г.							
Н.контр.	Шебенко В.А.							
Агрегат для классификации и обезвоживания КМ ПМГК-180-00						Стадия	Лист	Листов
							13	13
						СМУТС		

Федеральное государственное автономное
образовательное учреждение
высшего образования
«СИБИРСКИЙ ФЕДЕРАЛЬНЫЙ УНИВЕРСИТЕТ»

Инженерно-строительный институт
институт
Строительные материалы и технологии строительства
кафедра

УТВЕРЖДАЮ

Заведующий кафедрой

Енджиевская И.Г. Енджиевская

подпись инициалы, фамилия

« ____ » _____ 2020 г.

БАКАЛАВРСКАЯ РАБОТА

В виде дипломного проекта

08.03.01 «Строительство»

код, наименование направления

Участок по выпуску фракционированного плотного

заполнителя

тема

Руководитель

Шевченко

подпись, дата

к. т. н., профессор Шевченко В.А.

должность, ученая степень инициалы, фамилия

Выпускники

Дмитриенко

Дмитриенко Д.В.

Черепкеев

подпись, дата

Черепкеев А.В.

инициалы, фамилия

Красноярск 2020