

Федеральное государственное автономное
образовательное учреждение
высшего образования
«СИБИРСКИЙ ФЕДЕРАЛЬНЫЙ УНИВЕРСИТЕТ»

Инженерно-строительный институт

Строительные материалы и технологии строительства
кафедра

УТВЕРЖДАЮ
Заведующий кафедрой

И.Г. Енджиевская
подпись инициалы, фамилия

« ____ » _____ 20 __ г.

БАКАЛАВРСКАЯ РАБОТА

В ВИДЕ _____
проекта, работы

08.03.01. «Строительство»
код, наименование направления

Детский сад на 150 мест в Еравнинском районе Республики Бурятия
тема

Руководитель _____ Терехова И. И.
подпись, дата должность, ученая степень инициалы, фамилия

Выпускник _____ Козлов В. И.
подпись, дата инициалы, фамилия

РЕФЕРАТ

Выпускная квалификационная работа по теме «детский сад на 150 мест Еравнинского района Республики Бурятия» содержит 106 страницы текстового документа, 45 использованных источника, 7 листов графического материала.

АРХИТЕКТУРНО-СТРОИТЕЛЬНЫЙ РАЗДЕЛ, РАСЧЕТНО-КОНСТРУКТИВНЫЙ, ВКЛЮЧАЯ ФУНДАМЕНТЫ, ТЕХНОЛОГИЯ СТРОИТЕЛЬНОГО ПРОИЗВОДСТВА, ОРГАНИЗАЦИЯ СТРОИТЕЛЬНОГО ПРОИЗВОДСТВА, ЭКОНОМИКА СТРОИТЕЛЬСТВА.

Вид строительства – новое строительство.

Объект строительства – детский сад на 150 мест.

Цели дипломного проектирования:

- систематизация, закрепление, расширение теоретических знаний и практических навыков по специальности;
- подтвердить умение решать на основе полученных знаний инженерно-строительные задачи;
- показать подготовленность к практической работе в условиях современного строительства;

Задачи разработки проекта:

- запроектировать жилой дом с соблюдением всех строительных, санитарных, противопожарных норм;

В результате расчета были определены наиболее оптимальные конструктивные и архитектурные решения, которые позволили добиться желаемого результата.

В итоге был разработан проект с достаточно емкими капиталовложениями, в результате реализация которого будет решена проблема нехватки детских садов в Республике Бурятия.

Содержание

Введение	7
1 Архитектурно-строительный раздел	9
1.1 ОБЩИЕ ДАННЫЕ.....	9
1.1.1 ИСХОДНЫЕ ДАННЫЕ И УСЛОВИЯ ДЛЯ ПОДГОТОВКИ ПРОЕКТНОЙ ДОКУМЕНТАЦИИ НА ОБЪЕКТ КАПИТАЛЬНОГО СТРОИТЕЛЬСТВА	9
1.1.2 СВЕДЕНИЯ О ФУНКЦИОНАЛЬНОМ НАЗНАЧЕНИИ ОБЪЕКТА КАПИТАЛЬНОГО СТРОИТЕЛЬСТВА, СОСТАВ И ХАРАКТЕРИСТИКА ПРОИЗВОДСТВА	9
1.1.3 ТЕХНИКО-ЭКОНОМИЧЕСКИЕ ПОКАЗАТЕЛИ ПРОЕКТИРУЕМЫХ ОБЪЕКТОВ КАПИТАЛЬНОГО СТРОИТЕЛЬСТВА	9
1.2 СХЕМА ПЛАНИРОВОЧНОЙ ОРГАНИЗАЦИИ ЗЕМЕЛЬНОГО УЧАСТКА	10
1.2.1 ХАРАКТЕРИСТИКА ЗЕМЕЛЬНОГО УЧАСТКА, ПРЕДОСТАВЛЕННОГО ДЛЯ РАЗМЕЩЕНИЯ ОБЪЕКТА КАПИТАЛЬНОГО СТРОИТЕЛЬСТВА	10
1.2.2 ОБОСНОВАНИЕ СХЕМ ТРАНСПОРТНЫХ КОММУНИКАЦИЙ, ОБЕСПЕЧИВАЮЩИХ ВНЕШНИЙ И ВНУТРЕННИЙ ПОДЪЕЗД К ОБЪЕКТУ КАПИТАЛЬНОГО СТРОИТЕЛЬСТВА	10
1.3 АРХИТЕКТУРНЫЕ РЕШЕНИЯ	10
1.3.1 ОПИСАНИЕ И ОБОСНОВАНИЕ ВНЕШНЕГО И ВНУТРЕННЕГО ВИДА ОБЪЕКТА КАПИТАЛЬНОГО СТРОИТЕЛЬСТВА, ЕГО ПРОСТРАНСТВЕННОЙ, ПЛАНИРОВОЧНОЙ И ФУНКЦИОНАЛЬНОЙ ОРГАНИЗАЦИИ	10
1.3.2 ОБОСНОВАНИЕ ПРИНЯТЫХ ОБЪЕМНО-ПРОСТРАНСТВЕННЫХ И АРХИТЕКТУРНО-ХУДОЖЕСТВЕННЫХ РЕШЕНИЙ	11
1.3.3 ОПИСАНИЕ И ОБОСНОВАНИЕ ИСПОЛЬЗОВАННЫХ КОМПОЗИЦИОННЫХ ПРИЕМОМ ПРИ ОФОРМЛЕНИИ ФАСАДОВ И ИНТЕРЬЕРОВ ОБЪЕКТА КАПИТАЛЬНОГО СТРОИТЕЛЬСТВА	11
1.3.4 ОПИСАНИЕ РЕШЕНИЙ ПО ОТДЕЛКЕ ПОМЕЩЕНИЙ ОСНОВНОГО, ВСПОМОГАТЕЛЬНОГО, ОБСЛУЖИВАЮЩЕГО И ТЕХНИЧЕСКОГО НАЗНАЧЕНИЯ	12
1.3.5 ОПИСАНИЕ АРХИТЕКТУРНЫХ РЕШЕНИЙ, ОБЕСПЕЧИВАЮЩИХ ЕСТЕСТВЕННОЕ ОСВЕЩЕНИЕ ПОМЕЩЕНИЙ С ПОСТОЯННЫМ ПРЕБЫВАНИЕМ ЛЮДЕЙ	13
1.3.6 ОПИСАНИЕ АРХИТЕКТУРНО-СТРОИТЕЛЬНЫХ МЕРОПРИЯТИЙ, ОБЕСПЕЧИВАЮЩИХ ЗАЩИТУ ПОМЕЩЕНИЙ ОТ ШУМА, ВИБРАЦИИ И ДРУГОГО ВОЗДЕЙСТВИЯ	15
1.3.7 ОПИСАНИЕ РЕШЕНИЙ ПО ДЕКОРАТИВНО-ХУДОЖЕСТВЕННОЙ И ЦВЕТОВОЙ ОТДЕЛКЕ ИНТЕРЬЕРОВ	15
1.4 КОНСТРУКТИВНЫЕ И ОБЪЕМНО-ПЛАНИРОВОЧНЫЕ РЕШЕНИЯ.....	16
1.4.1 СВЕДЕНИЯ ОБ ОСОБЫХ ПРИРОДНЫХ КЛИМАТИЧЕСКИХ УСЛОВИЯХ ТЕРРИТОРИИ, НА КОТОРОЙ РАСПОЛАГАЕТСЯ ЗЕМЕЛЬНЫЙ УЧАСТОК, ПРЕДОСТАВЛЕННЫЙ ДЛЯ РАЗМЕЩЕНИЯ ОБЪЕКТА КАПИТАЛЬНОГО СТРОИТЕЛЬСТВА	16
1.4.2 ОПИСАНИЕ И ОБОСНОВАНИЕ КОНСТРУКТИВНЫХ РЕШЕНИЙ ЗДАНИЙ И СООРУЖЕНИЙ, ВКЛЮЧАЯ ИХ ПРОСТРАНСТВЕННЫЕ СХЕМЫ, ПРИНЯТЫЕ ПРИ ВЫПОЛНЕНИИ РАСЧЕТОВ СТРОИТЕЛЬНЫХ КОНСТРУКЦИЙ	16

						ВКР-08.03.01.01-ПЗ					
Изм.	Кол.уч.	Лист	№док	Подпись	Дата	Детский сад на 150 мест в Еравнинском районе Республики Бурятия					
Разработал	Козлов В.И.,								Стадия	Лист	Листов
Руководитель	Терехова И.И.									1	106
Н.контр.	Терехова И.И.								СМиТС		
Зав.кафед.	Енджиевская										

1.4.3 ОПИСАНИЕ КОНСТРУКТИВНЫХ И ТЕХНИЧЕСКИХ РЕШЕНИЙ ПОДЗЕМНОЙ ЧАСТИ ОБЪЕКТА КАПИТАЛЬНОГО СТРОИТЕЛЬСТВА	18
1.4.4 ОПИСАНИЕ И ОБОСНОВАНИЕ ПРИНЯТЫХ ОБЪЁМНО-ПЛАНИРОВОЧНЫХ РЕШЕНИЙ ЗДАНИЙ И СООРУЖЕНИЙ ОБЪЕКТА КАПИТАЛЬНОГО СТРОИТЕЛЬСТВА	18
1.4.5 ОБОСНОВАНИЕ ПРОЕКТНЫХ РЕШЕНИЙ И МЕРОПРИЯТИЙ, ОБЕСПЕЧИВАЮЩИХ: СОБЛЮДЕНИЕ ТРЕБУЕМЫХ ТЕПЛОЗАЩИТНЫХ ХАРАКТЕРИСТИК ОГРАЖДАЮЩИХ КОНСТРУКЦИЙ; ПОЖАРНУЮ БЕЗОПАСНОСТЬ; ХАРАКТЕРИСТИКУ И ОБОСНОВАНИЕ КОНСТРУКЦИЙ ПОЛОВ, КРОВЛИ, ПОДВЕСНЫХ ПОТОЛКОВ, ПЕРЕГОРОДОК, А ТАКЖЕ ОТДЕЛКИ ПОМЕЩЕНИЙ; ПЕРЕЧЕНЬ МЕРОПРИЯТИЙ ПО ЗАЩИТЕ СТРОИТЕЛЬНЫХ КОНСТРУКЦИЙ И ФУНДАМЕНТОВ ОТ РАЗРУШЕНИЯ.	19
1.5 ПЕРЕЧЕНЬ МЕРОПРИЯТИЙ ПО ОХРАНЕ ОКРУЖАЮЩЕЙ СРЕДЫ.....	22
1.5.1 ПЕРЕЧЕНЬ МЕРОПРИЯТИЙ ПО ПРЕДОТВРАЩЕНИЮ И СНИЖЕНИЮ ВОЗМОЖНОГО НЕГАТИВНОГО ВОЗДЕЙСТВИЯ НАМЕЧАЕМОЙ ХОЗЯЙСТВЕННОЙ ДЕЯТЕЛЬНОСТИ НА ОКРУЖАЮЩУЮ СРЕДУ И РАЦИОНАЛЬНОМУ ИСПОЛЬЗОВАНИЮ ПРИРОДНЫХ РЕСУРСОВ	22
1.6 МЕРОПРИЯТИЯ ПО ОБЕСПЕЧЕНИЮ ПОЖАРНОЙ БЕЗОПАСНОСТИ.....	24
1.6.1 ОПИСАНИЕ СИСТЕМЫ ПОЖАРНОЙ БЕЗОПАСНОСТИ ОБЪЕКТА	24
1.6.2 ОПИСАНИЕ И ОБОСНОВАНИЕ ПРИНЯТЫХ КОНСТРУКТИВНЫХ И ОБЪЁМНО- ПЛАНИРОВОЧНЫХ РЕШЕНИЙ, СТЕПЕНИ ОГНЕСТОЙКОСТИ И КЛАССА КОНСТРУКТИВНОЙ ПОЖАРНОЙ ОПАСНОСТИ СТРОИТЕЛЬНЫХ КОНСТРУКЦИЙ	25
1.6.3 ОПИСАНИЕ И ОБОСНОВАНИЕ ПРОЕКТНЫХ РЕШЕНИЙ ПО ОБЕСПЕЧЕНИЮ БЕЗОПАСНОСТИ ЛЮДЕЙ ПРИ ВОЗНИКНОВЕНИИ ПОЖАРА	28
1.6.4 ПЕРЕЧЕНЬ МЕРОПРИЯТИЙ ПО ОБЕСПЕЧЕНИЮ БЕЗОПАСНОСТИ ПОДРАЗДЕЛЕНИЙ ПОЖАРНОЙ ОХРАНЫ ПРИ ЛИКВИДАЦИИ ПОЖАРА	30
1.6.5 СВЕДЕНИЯ О КАТЕГОРИИ ЗДАНИЙ, СООРУЖЕНИЙ, ПОМЕЩЕНИЙ, ОБОРУДОВАНИЯ И НАРУЖНЫХ УСТАНОВОК ПО ПРИЗНАКУ ВЗРЫВОПОЖАРНОЙ И ПОЖАРНОЙ ОПАСНОСТИ	30
1.6.6 ОПИСАНИЕ И ОБОСНОВАНИЕ ПРОТИВОПОЖАРНОЙ ЗАЩИТЫ (АВТОМАТИЧЕСКИХ УСТАНОВОК ПОЖАРОТУШЕНИЯ, ПОЖАРНОЙ СИГНАЛИЗАЦИИ, ОПОВЕЩЕНИЯ И УПРАВЛЕНИЯ ЭВАКУАЦИЕЙ ЛЮДЕЙ ПРИ ПОЖАРЕ, ВНУТРЕННЕГО ПРОТИВОПОЖАРНОГО ВОДОПРОВОДА, ПРОТИВОДЫМНОЙ ЗАЩИТЫ)	31
1.7 МЕРОПРИЯТИЯ ПО ОБЕСПЕЧЕНИЮ ДОСТУПА ИНВАЛИДОВ.....	32
1.7.1 ПЕРЕЧЕНЬ МЕРОПРИЯТИЙ ПО ОБЕСПЕЧЕНИЮ ДОСТУПА ИНВАЛИДОВ К ОБЪЕКТАМ, ПРЕДУСМОТРЕННЫМ В ПУНКТЕ 10 ЧАСТИ 12 СТАТЬИ 48 ГРАДОСТРОИТЕЛЬНОГО КОДЕКСА РОССИЙСКОГО ФЕДЕРАЦИИ	32
2 Расчетно-конструктивный раздел	36
2.1 ПРОЕКТИРОВАНИЕ СТРОПИЛЬНОЙ КРОВЛИ.....	36
3.1 ПРОЕКТИРОВАНИЕ ФУНДАМЕНТОВ	44
3.1.1 Оценка инженерно-геологических условий строительной площадки	44
3.1.2 ОПРЕДЕЛЕНИЕ ГЛУБИНЫ ЗАЛОЖЕНИЯ ФУНДАМЕНТА	46
3.1.3 ОПРЕДЕЛЕНИЕ НАГРУЗОК, ДЕЙСТВУЮЩИХ НА ОСНОВАНИЕ	47
3.1.4 ВЫБОР ВАРИАНТА ФУНДАМЕНТА	50
3.2 ПРОЕКТИРОВАНИЕ СБОРНОГО ФУНДАМЕНТА	50

3.2.1	ОПРЕДЕЛЕНИЕ ПРЕДВАРИТЕЛЬНЫХ РАЗМЕРОВ ПОДОШВЫ ФУНДАМЕНТА	50
3.2.2	ОПРЕДЕЛЕНИЕ РАСЧЕТНОГО СОПРОТИВЛЕНИЯ ГРУНТА ОСНОВАНИЯ	50
3.2.3	ПРОВЕРКА УСЛОВИЯ РАСЧЕТА ОСНОВАНИЯ ПО ДЕФОРМАЦИЯМ	51
3.3	ПРОЕКТИРОВАНИЕ ЛЕНТОЧНО-СБОРНОГО ФУНДАМЕНТА.....	53
3.3.1	ОПРЕДЕЛЕНИЕ ПРЕДВАРИТЕЛЬНЫХ РАЗМЕРОВ ПОДОШВЫ ФУНДАМЕНТА	53
3.3.2	ОПРЕДЕЛЕНИЕ РАСЧЕТНОГО СОПРОТИВЛЕНИЯ ГРУНТА ОСНОВАНИЯ	53
3.3.3	ПРОВЕРКА УСЛОВИЯ РАСЧЕТА ОСНОВАНИЯ ПО ДЕФОРМАЦИЯМ	54
3.4	ОПРЕДЕЛЕНИЕ СРЕДНЕЙ ОСАДКИ ФУНДАМЕНТА МЕТОДОМ ПОСЛОЙНОГО СУММИРОВАНИЯ.....	56
3.5	ОПРЕДЕЛЕНИЕ ОБЪЕМОВ И СТОИМОСТИ РАБОТ, СРАВНЕНИЕ ВАРИАНТОВ ФУНДАМЕНТА	58
4.	Технология производства. технологическая карта на производство надземной части из кирпича	59
4.1	ОБЛАСТЬ ПРИМЕНЕНИЯ.....	59
4.2	ОБЩИЕ ПОЛОЖЕНИЯ.....	60
4.3	ОРГАНИЗАЦИЯ И ТЕХНОЛОГИЯ ВЫПОЛНЕНИЯ РАБОТ	60
4.4	ТРЕБОВАНИЯ К КАЧЕСТВУ РАБОТ.....	62
4.5	ПОТРЕБНОСТЬ В МАТЕРИАЛЬНО-ТЕХНИЧЕСКИХ РЕСУРСАХ.....	66
4.5.1	ПОДБОР КРАНА	66
4.6	ТЕХНИКА БЕЗОПАСНОСТИ И ОХРАНА ТРУДА.....	67
4.7	ТЕХНИКО – ЭКОНОМИЧЕСКИЕ ПОКАЗАТЕЛИ.....	69
5	Организация строительного производства. проектирование строительного генерального плана на монтаж надземной части здания	70
5.1	ПОДБОР КРАНА.....	70
5.2	ПРИВЯЗКА КРАНА К ЗДАНИЮ	70
5.3	ОПРЕДЕЛЕНИЕ ЗОН ДЕЙСТВИЯ КРАНА.....	71
5.4	ПРОЕКТИРОВАНИЕ СКЛАДОВ	71
5.5	ВНУТРИПОСТРОЕЧНЫЕ ДОРОГИ	72
5.6	РАСЧЕТ ВРЕМЕННЫХ ЗДАНИЙ НА СТРОИТЕЛЬНОЙ ПЛОЩАДКЕ.....	73
5.7	ЭЛЕКТРОСНАБЖЕНИЕ СТРОИТЕЛЬНОЙ ПЛОЩАДКИ	75
5.8	ВРЕМЕННОЕ ВОДОСНАБЖЕНИЕ	76
5.9	МЕРОПРИЯТИЯ ПО ОХРАНЕ ТРУДА И ПОЖАРНОЙ БЕЗОПАСНОСТИ.....	78
5.10	МЕРОПРИЯТИЯ ПО ОХРАНЕ ОКРУЖАЮЩЕЙ СРЕДЫ И РАЦИОНАЛЬНОМУ ИСПОЛЬЗОВАНИЮ ПРИРОДНЫХ РЕСУРСОВ	79
6	Экономика строительства	79
6.1	РАСЧЕТ ПРОГНОЗНОЙ СТОИМОСТИ СТРОИТЕЛЬСТВА ОБЪЕКТА НА ОСНОВАНИИ УНЦС.....	79
6.2	СОСТАВЛЕНИЕ ЛОКАЛЬНОГО СМЕТНОГО РАСЧЕТА НА ОТДЕЛЬНЫЙ ВИД ОБЩЕСТРОИТЕЛЬНЫХ РАБОТ.....	83
6.3	ТЕХНИКО–ЭКОНОМИЧЕСКИЕ ПОКАЗАТЕЛИ ПРОЕКТА.....	85
	ЗАКЛЮЧЕНИЕ	87

СПИСОК ИСПОЛЬЗОВАННЫХ ИСТОЧНИКОВ	88
ПРИЛОЖЕНИЕ А. ТЕПЛОТЕХНИЧЕСКИЕ РАСЧЕТЫ (ТТР)	92
ПРИЛОЖЕНИЕ Б. ЭКСПЛИКАЦИЯ ПОМЕЩЕНИЙ	97
ПРИЛОЖЕНИЕ В. ЭКСПЛИКАЦИЯ ПОЛОВ	99
ПРИЛОЖЕНИЕ Г. ВЕДОМОСТЬ ОТДЕЛКИ ПОМЕЩЕНИЙ	102
ПРИЛОЖЕНИЕ Д. ВЕДОМОСТЬ ПЕРЕМЫЧЕК	104
ПРИЛОЖЕНИЕ Е.	105
ПРИЛОЖЕНИЕ Ж. ЛОКАЛЬНАЯ СМЕТА НА УСТРОЙСТВО НАДЗЕМНОЙ ЧАСТИ ИЗ КИРПИЧА	106

ВВЕДЕНИЕ

Дошкольное образование-это важный этап развития ребенка и подготовки его к школе. Попадая в детский сад малыш приобретает необходимые для полноценной и современной жизни качества и умения. Попадая в другую, незнакомую для себя среду, малыш получает новые навыки общения. Происходит скачок в эмоциональном развитии ребенка. Ребенок усваивает новые правила поведения в коллективе и получает свои первые задания.

Однако в России существует проблема нехватки мест в детских дошкольных образовательных учреждениях и это становится самой актуальной проблемой с момента рождения ребенка в семье. В очередь на заветное место записываются с 2 месяцев и могут находиться в ней годами, прежде чем получить его, а иногда не получают вовсе. На 2010 год очередь в ДООУ составляла 1 млн. 936тыс. 602 ребенка. На 2018 год детские сады посещает только 64,6% детей, группы переполнены, а качество услуг постоянно падает, в том числе из-за постоянных уплотнений. При этом население рождаемость вплоть до 2015 года только росла, значит на данный 2020 год количество мест находится в наибольшем дефиците.

Эта проблема так же хорошо прослеживается и в Республике Бурятия, где к 2010 году количество детей в возрасте от рождения до 7 лет составляло 113528 человек, а к 2018 уже 129821 человек. На 1 сентября 2018 года доступность дошкольного образования для детей в возрасте от 2 месяцев до 7 лет в Республике Бурятия составляет 75,27%. Не обеспеченными местами в дошкольных образовательных организациях на 1 сентября 2018 года остаются 15562 ребенка, из которых в возрасте от 2 месяцев до 3 лет - 8987 детей.

Село Сосново-Озерское расположенное в Еравнинском районе респ. Бурятия так же сталкивается с проблемой нехватки мест в ДООУ. Село является административным центром района, поэтому туда съезжаются люди из всех близлежащих сел и деревень. Число детей в возрасте до 7 лет на 2018 год – 563. При этом их число только растет за счет миграции населения из мелких деревень в административный центр. Это вызывает большую потребность в качестве строение, которое может обеспечить кирпичное домостроение.

Дома из кирпича имеют просто огромное количество положительных качеств, благодаря которым этот материал и пользуется популярностью уже многие века. К наиболее явным преимуществам домов, сделанных из кирпича, относятся:

- прочность конструкции;
- долговечность;
- лучшие показатели тепло- и шумоизоляции;
- морозостойкость;
- экологичность;
- сохранение естественной регуляции влажности в доме;

- универсальность;
- пожаробезопасность.

В первую очередь, следует особо выделить долговечность и прочность конструкций из кирпича. Все дело в том, что во многих странах на протяжении многих столетий постройки из этого материала являлись и являются по сей день крайне востребованными именно потому, что такое здание может даже без ремонта фасада простоять более 100 лет без видимых разрушений. Известно немало примеров не только архитектурных памятников, которые были выстроены более 300 лет назад, но и немало жилых домов из кирпича, которые были возведены несколько столетий назад, но при этом и сейчас остаются пригодными для эксплуатации. Кирпичные дома не подвержены разрушительному влиянию различных насекомых и патогенных грибков. Кроме того, кирпич не разрушается под прямыми солнечными лучами и даже не теряет своего внешнего вида.

Помимо всего прочего, здания из кирпича отличаются способностью выдерживать самые разнообразные катаклизмы, в том числе значительные землетрясения, наводнения и прочие природные катастрофы. Отдельно необходимо отметить крайне высокую морозостойкость кирпича. Под термином «морозостойкость» понимается способность материала сохранять свои свойства даже после определенного количества циклов замораживания и оттаивания. В действительности существует различные марки этого строительного материала, каждая из которых имеет свои характеристики морозостойкости.

1 Архитектурно-строительный раздел

1.1 Общие данные

1.1.1 Исходные данные и условия для подготовки проектной документации на объект капитального строительства

Исходными данными для проектирования являются:

- Задание на выполнение проектно-сметной документации: "Строительство детского сада на 150 мест в Еравнинском районе Респ. Бурятия".
- Места расположения объекта и климатических особенностей.
- Инженерно-геологического разреза грунтового основания.
- Требований нормативных документов СанПиН, СП, ГОСТ, НПБ и ТУ, действующих на территории РФ.

1.1.2 Сведения о функциональном назначении объекта капитального строительства, состав и характеристика производства

В рамках данной работы разрабатывается проект дошкольного образовательного учреждения на 150 мест в с. Сосново-Озерское. Здание двухэтажное, имеет форму креста. Состоит из 3-х двухэтажных блоков с техническим подпольем.

В проектируемом помещении не предусмотрено размещение источников химического, физического и биологического воздействия на среду обитания и здоровья человека.

При проектировании разрабатываются все условия для основных процессов, осуществляемых в здании ДОУ: осуществление обучения и воспитания в интересах личности, общества, государства, обеспечение охраны здоровья и создание благоприятных условий для разностороннего развития ребёнка, в том числе возможности удовлетворения потребности обучающегося в самообразовании.

1.1.3 Техничко-экономические показатели проектируемых объектов капитального строительства

Таблица 1 – Техничко-экономические показатели проектируемого объекта строительства

Показатели	Ед.изм.	Кол-во	Примеч.
Площадь застройки	м ²	1042,36	
Строительный объём здания	м ³	10882,00	
Надземная часть	м ³	8172,00	
Подземная часть	м ³	2710,00	
Количество этажей	этаж	3	

Этажность	этаж	2	
Высота этажа	м	3,3	
Общая площадь застройки	м ³	3054,80	
Площадь полезная	м ²	2138,36	
Количество мест	шт	150	

1.2 Схема планировочной организации земельного участка

1.2.1 Характеристика земельного участка, предоставленного для размещения объекта капитального строительства

Земельный участок, предназначенный для строительства детского сада на 150 мест, располагается по ул. Школьная, в с. Сосново-Озерское, Еравнинского района, Республики Бурятия. С юго-западной стороны участок ограничен красной линией ул. Школьная, с юго-восточной, северо-восточной и северо-западной сторон - с незастроенной территорией. Главный вход в здание ориентирован на юго-восток, въезд и один из входов на территорию проектируемого детского сада предусмотрены с ул. Школьная, второй вход на территорию предусмотрен с юго-восточной стороны, напротив главного входа в здание. Площадь земельного участка для строительства сада по кадастровому номеру 03:05:000000:2656 составляет 13769 м² и участок, выделенный для благоустройства территории (спортплощадки) площадью 11157 м². Земельный участок свободен от застройки

1.2.2 Обоснование схем транспортных коммуникаций, обеспечивающих внешний и внутренний подъезд к объекту капитального строительства

Главный вход в здание ориентирован на юго-восток, въезд и один из входов на территорию детского сада предусмотрены с ул. Школьная, второй вход на территорию предусмотрен с юго-восточной стороны, напротив главного входа в здание.

Для перемещения транспорта внутри участка предусмотрены временные неасфальтированные дороги. Ширина временных дорог, радиусы кривых поворота, обеспеченность подъезда пожарных машин отвечают нормативным требованиям.

1.3 Архитектурные решения

1.3.1 Описание и обоснование внешнего и внутреннего вида объекта капитального строительства, его пространственной, планировочной и функциональной организации

Проектная документация по объекту "Строительство детского сада на 150 мест в с. Сосново-Озерское Еравнинского района разработана на основании технического задания (приложение №1 к договору за N 01 от 22.03.2019 г.)

Согласно техническому заданию к привязке принят типовой проект "Строительство детского сада на 150 мест в пгт. Наушки Кяхтинского района Республики Бурятия".

Проектируемое здание детского сада состоит из 3-х двухэтажных блоков, с техническим подпольем. Наружные стены - из кирпича с наружным утеплением и навесной фасадной системой с облицовкой фиброцементными плитами.

Детский сад имеет четкое функциональное зонирование. На первом этаже располагаются три групповые ячейки для детей раннего возраста (от 1.5 до 3 лет) вместимостью по 25 человек каждая. В здании дошкольного учреждения предусмотрены медицинские помещения в составе: медицинского кабинета, процедурного кабинета, санузла с местом для приготовления дез, растворов.

Также на первом этаже размещен пищеблок, работающий на сырье, с загрузкой со стороны хозяйственной зоны, кладовая чистого белья и хозяйственная кладовая. Предусмотрена постирочная с гладильной.

На втором этаже размещены: три групповые ячейки по 25 человек каждая, залы для физкультурных и музыкальных занятий с кладовыми для спортивного и музыкального инвентаря, а также кабинеты заведующей, методиста и завхоза. Имеются кладовые уборочного инвентаря, туалеты для персонала.

Все групповые ячейки, зал для физкультурных и музыкальных занятий имеют дополнительные эвакуационные выходы по наружным лестницам.

Все помещения с постоянным пребыванием людей обеспечены естественным освещением в соответствии с требованиями действующих нормативных документов.

1.3.2 Обоснование принятых объемно-пространственных и архитектурно-художественных решений

Габариты здания приняты исходя из градостроительных условий застраиваемой площадки в соответствии с требованиями градостроительного плана земельного участка, в т.ч. в части соблюдения предельных параметров разрешенного строительства. Здание двухэтажно, состоит из трёх блоков, сблокированных в форме креста.

1.3.3 Описание и обоснование использованных композиционных приемов при оформлении фасадов и интерьеров объекта капитального строительства

Выразительность проектируемому зданию детского сада придают:

- Простые, локоничные формы здания симметричной композиции
- Сочетание ярких цветов в отделке фасадов и кровли.

Отделка фасадов:

Отделка фасадов выполняется фиброцементными плитами «ТимСпан» с защитно – декоративным покрытием по системе «Навесной вентилируемый фасад»

Цоколь – штукатурка, шпаклевка, шлифовка с покраской в/э фасадной краской за 2 раза;

Кровля, козырьки входов – металлочерепица.

Крыльцо – ступени – керамогранит с шероховатой поверхностью, боковые стенки – керамогранит.

Ограждения кровли высотой 600мм согласно СП 118.13330.2012 и ГОСТ 25772 – 83, так же на кровле предусмотрены снегозадержатели трубчатые.

1.3.4 Описание решений по отделке помещений основного, вспомогательного, обслуживающего и технического назначения

- Технические помещения: пол - бетонный; стены - затирка цементно-песчаная, шпатлевка с последующей шлифовкой, водоэмульсионная окраска, потолок-затирка, известковая окраска.

-Моечная, раздаточная, санузлы, душевые, пом. уборочного инвентаря, стиральная, гладильная: пол - керамическая плитка, стены- облицовка керамической плиткой на всю высоту, потолок-шпатлевка, покраска водно-дисперсионной акриловой краской.

- Цеха пищеблока, буфетные: пол - керамическая плитка, стены- керамическая плитка на высоту 1,8м, потолок-шпатлевка, покраска вододисперсионной акриловой краской.

-Кладовые, гардеробы, тамбур, загрузочная пищеблока. пол- керамическая плитка, стены-6/3 покраска, потолок- шпатлевка, покраска вододисперсионной акриловой краской.

-Медицинский кабинет, процедурный кабинет, санузел с местом для приготовления дез. растворов: пол- керамическая плитка, (в мед. кабинете - пол линолеум) стены - облицовка керамической плиткой, потолок-шпатлевка, покраска вододисперсионной акриловой краской.

- Залы для музыкальных, физкультурных занятий, кабинеты, комнаты персонала, заведующей, коридоры: пол- линолеум, стены - 0/э покраска, потолок-шпатлевка, покраска водоэмульсионной краской

- Лестничные клетки: пол-керамогранит; стены - шпатлевка с последующей шлифовкой, покраска акрил. краской; потолок- шпатлевка с последующей шлифовкой, покраска акриловой краской.

Стены в групповых -покраска красками на водной основе, на южной стороне(бледно-голубой, бледно-зеленый), на северные стороны - теплые тона (бледно-желтый, бледно-розовый, бежевый)

Потолок в групповых- водоэмульсионная краска белого цвета.

Пол в групповых ячейках-линолеум.

Пол в подвале – грунтовый

В туалетных комнатах групповых ячеек:

пол - керамическая плитка;

стены - керамическая плитка на всю высоту помещений;

потолок - водоэмульсионная краска за 2 раза белого цвета.

Шахта лифта - затирка, покраска водоэмульсионной краской белого цвета.

Запроектирован пассажирский лифт с габаритами кабины 2100-1100 мм и шириной дверного проема 1200 мм. грузоподъемностью 1000 кг, с приямками глубиной 1,4 м. и без машинного отделения. Так же для перемещения маломобильных групп населения между первым и вторым этажами предусмотрена подъемная платформа БК А-112.

Двери в электрощитовую, раздаточную, гладильную - предусмотреть с пределом огнестойкости не менее 30 мин. (тип заполнения проема в противопожарной преграде - 2- по ГОСТ Р 51072-2005)

Двери эвакуационных выходов шириной в свету не менее:

- 1.35 м - из лестничных клеток наружу;

- 1,2 м - остальные.

Все окна в спальнях и групповых и часть окон в зале для музыкальных и зале для физических занятий имеют электропривод открывания и закрывания фрамуг. На всех батареях в помещениях групповых предусмотрена установка съемных решеток по ГОСТ 31311-2005.

В помещении насосной - полы - бетонные, стены - штукатурка, известковая покраска, потолок - известковая покраска.

1.3.5 Описание архитектурных решений, обеспечивающих естественное освещение помещений с постоянным пребыванием людей

Все помещения здания с постоянным пребыванием людей имеют естественное освещение через светопрозрачное заполнение оконных проемов, соответствующее ГОСТ 30674-99. Согласно СП 52.13330.2016 нормируемая продолжительность инсоляции устанавливается в групповых и игровых детского сада.

Для ограничения избыточной инсоляции и перегрева помещений групповых, спален на окнах предусматриваются шторы из плотной ткани.

В таблице 2 приведена ведомость заполнения оконных и дверных проёмов.

Таблица 2 – Ведомость заполнения проёмов

Марка	Обозначение	Наименование	Количество, шт				Примечание
			Подвал	1 этаж	2 этаж	Всего	
<u>Оконные блоки</u>							
Ок-1	ГОСТ 30674-99	ОП ОСП560-970	2			2	ПВХ
Ок-2	ГОСТ 30674-99	ОП ОСП 1760-2070		18	21	39	ПВХ
Ок-3	ГОСТ 30674-99	ОП ОСП1760-970		22	26	48	ПВХ
Ок-4	ГОСТ 30674-99	ОП ОСП 1760-1440		5	3	8	ПВХ
Ок-5	Индивидуальное	Слуховое окно				2	Деревян.
Ок-6	ГОСТ 30674-99	ОП Д2 660-1170		3	3	6	ПВХ
Ок-7	Индивидуальное	560(h)x1170	4			4	Деревян.
<u>Двери наружные</u>							
Дн-1	ГОСТ 31173-2003	ДСН КППН 3-3-2 М2 У 2060-970	2			2	металл.
Дн-2	ГОСТ 31173-2003	ДСН КППН 3-3-2 М2 У 2060-1170	1			1	металл.
Дн-3	ГОСТ 31173-2014	ДПН Км Бпр Дп Р 2060-1440		1		1	Правое откр. Двупол. ПВХ
Дн-4	ГОСТ 31173-2003	ДСН ПДН 3-1-2 М2 У 2060-1770		1		1	металл.
Дн-3/1	ГОСТ 31173-2014	ДПН Км Бпр Дп Р 2060-1590		4		4	Правое откр. Двупол. ПВХ
Дн-3/2	ГОСТ 31173-2014	ДПН Км Ф Бпр Дп Р 2560-1440		1		1	Правое откр. Двупол. ПВХ
<u>Двери внутренние</u>							
Д-1	ДПО-Пульс	ДПО-Пульс-01/30 (левая) 2060-970	2	3		5	металл.
Д-2	ДПО-Пульс	ДПО-Пульс (левая, двупольная) 2060- 1440		1	1	2	металл.
Д-3	ГОСТ 30970-2014	ДПВ Км Бпр Дп Р 2060-1440		2	2	4	Правое откр. Двупол. ПВХ
Д-4	ГОСТ 6629-88	ДО 21-14.4		8	11	19	Правое откр. Двупол. Деревян.
Д-5	ГОСТ 6629-88	ДО 21-14.4		2		2	Левое откр. Двупол. Деревян.
Д-6	ГОСТ 6629-88	ДГ 21-10 Л	4	4	3	11	Деревян.
Д-6/1	ГОСТ 6629-88	ДГ 21-9 Л		12	4	16	Деревян.
Д-7	ГОСТ 6629-88	ДГ 21-9		7	5	12	Деревян.
Д-8	ГОСТ 6629-88	ДГ 21-8 Л		1		1	Деревян.

Д-9	ГОСТ 6629-88	ДГ 21-12		2		2	Деревян.
Д-10	ГОСТ 6629-88	ДГ 21-8		1		1	Деревян.
Д-11	ГОСТ 6629-88	ДГ 21-11 Л		2	2	4	Деревян.
Д-12	ГОСТ 6629-88	ДГ 21-11		2	3	5	Деревян.

1.3.6 Описание архитектурно-строительных мероприятий, обеспечивающих защиту помещений от шума, вибрации и другого воздействия

Принятые в проекте конструктивные решения ограждающих конструкций, в т.ч. светопропускающие элементы, обеспечивают необходимую степень защиты помещений от шума, вибрации и других негативных воздействия. Так же, при проектировании здания были применены методы, помогающие обеспечить учебные помещения и рабочие кабинеты от шума и вибрации. Помещения венткамер, не находятся под и над учебными помещениями и помещениями с постоянным пребыванием людей. Для устранения шума, возникающего при работе вентиляционных установок, используются шумоглушители и гибкие вставки (содержащие звукопоглощающие материалы).

Уровень звукового давления от вентиляционных установок не превышает нормативных значений, что обеспечивает требования СП 51.13330.2011.

1.3.7 Описание решений по декоративно-художественной и цветовой отделке интерьеров

Для рационального использования искусственного света и равномерного освещения учебных помещений должны быть применены отделочные материалы и краски, создающие матовую поверхность с коэффициентами отражения: для потолка - 0,7-0,8; для стен - 0,5-0,6; для пола - 0,3-0,5; для мебели и парт - 0,45; для классных досок - 0,1-0,2.

Рекомендуется использовать следующие материалы для отделки :

-для мебели (например, парты, столы, а также шкафы) следует выбирать цвета натурального дерева или отдавать предпочтение светло-зеленым оттенкам;

-для стен в учебных помещениях подойдут такие оттенки и цвета, как голубой, розовый, зеленый, бежевый и желтый;

-для дверей и оконных рам следует выбирать светлые тона. Лучшим решением будет белый цвет.

-классные доски и другие поверхности, предназначенные для обучающих целей, должны иметь темно-коричневый или темно-зеленый цвет.

1.4 Конструктивные и объёмно-планировочные решения

1.4.1 Сведения об особых природных климатических условиях территории, на которой располагается земельный участок, предоставленный для размещения объекта капитального строительства

- Район строительства – с. Сосново - Озерск; Климатический район - I (СП 131.13330.2018 Строительная климатология);

Климатический подрайон - ID (СП 131.13330.2018 Строительная климатология);

Зона влажности - 3 /сухая/ (прил. 1 СП 50.13330.2012 «Тепловая защита зданий»);

Среднемесячная относительная влажность воздуха января - 77%;

Среднемесячная относительная влажность воздуха июля - 73%;

Температура воздуха наиболее холодной пятидневки, °С, обеспеченностью 0,92 -36°С

Среднегодовая температура воздуха – минус 3,1°С;

Среднемесячная температура воздуха января - минус 24°С;

Среднемесячная температура воздуха июля - плюс 16,8°С;

Продолжительность периода с положительными температурами воздуха - 197 дня;

Нормативное значение ветрового давления для III ветрового района по СП 20.13330.2016. - 38кг/м²;

Расчетное значение веса снегового покрова на 1м² горизонтальной поверхности земли для III-го снегового района по СП 20.13330.2016. - 50кг/м;

Преобладающее направление ветра-З

Сейсмичность - 8 баллов.

1.4.2 Описание и обоснование конструктивных решений зданий и сооружений, включая их пространственные схемы, принятые при выполнении расчётов строительных конструкций

Основная конструктивная схема здания – жесткая с продольными несущими стенами из кирпичной кладки.

Фундамент – монолитные ж/б, бетон В15, F150, W8, ГОСТ 26633-2012.

Ригели – монолитные ж/б 400х400 мм, бетон В15, F75, ГОСТ 26633-2012.

Перекрытие – сборные из многопустотных плит по серии 1.1411-33с, с устройством антисейсмического пояса.

Стены ниже отм. 0,000 – из блоков ФБС по ГОСТ 13579-78, толщиной 400мм, на растворе марки М50.

Стены выше отм. 0.00 – из кирпича марки Кр-р-по 250х120х65/1НФ/125/2.0/25 ГОСТ 530-2012, на смешанном цементном растворе

марки М50. Кладка II категории $120 \leq R_u[t] \leq 180$ Кпа. С усилением проемов и простенков согласно табл. 10 СП 14.13330.2014.

Перегородки – из гипсокартонных листов по серии 10319-2.07, толщиной $b=125$ мм.

Лестничные клетки – закрытые, встроенные.

Лестницы – монолитные железобетонные бетон В20, F75, ГОСТ 26633-2012.

Шахта лифта – отдельно стоящая, перекрытия и стены монолитные ж/б толщиной 200 мм, В25, F75, ГОСТ 26633-2012.

Лифт – фирмы ООО «Сиблифт» ЛП-1041С, $Q=1000$ кг. Подъемная платформа – фирмы ООО «Сиблифт» БК А-112.

Крыша – стропильная, с огнезащитной обработкой деревянных конструкций.

Кровля – профилированный лист НС-44-1000 (ГОСТ 24045-94), с ограждениями высотой 0,6 м.

Фасад – навесная фасадная система с воздушным зазором ТимСпан ТС-2004001 с облицовкой фиброцементными плитами (ТУ 5284-001-15019241-2008).

Наружные лестницы – стальные по металлическим косоурам, с ограждениями.

Окна – из ПВХ – профилей со стеклопакетами по ГОСТ 30674-99.

Двери наружные основных входов – из ПВХ – профилей со стеклопакетами по ГОСТ 30970-2002.

Двери наружные служебные – полусейфовые по ГОСТ 31173-2003.

Двери внутренние – деревянные шпонированные по ГОСТ 6629-88.

Перемычки – монолитные ж/б, В15, F75, ГОСТ 26633-2012.

Ведомость перемычек приведена в приложении Д, таблице Д.1.

Спецификация перемычек представлена ниже в таблицах 3.

Таблица 3 – Спецификация перемычек (наружные проёмы)

Марка	Обозначение	Количество, шт			
		Подвал	1 этаж	2 этаж	Всего
Пр-1	ГОСТ 26633-2012	4	42	18	64
Пм-1	ГОСТ 26633-2012	10	26	27	63
Пм-2	ГОСТ 26633-2012		21	26	47
Пм-3	ГОСТ 26633-2012	3	16	19	38
Пм-4	ГОСТ 26633-2012	10	9	6	25
Пм-5	ГОСТ 26633-2012		3	2	5
Пм-6	ГОСТ 26633-2012			1	1
Пм-7	ГОСТ 26633-2012		1		1
Пм-8	ГОСТ 26633-2012	5	1	4	10
Пм-9	ГОСТ 26633-2012		2		2

1.4.3 Описание конструктивных и технических решений подземной части объекта капитального строительства

Основная конструктивная схема здания - жесткая с продольными несущими стенами из монолитного ж/б;

Фундамент - монолитные ж/б, бетон В15, F150 исполнена, W4ГОСТ 26633-2012.

Железобетонные сердечники - монолитные ж/б бетон В15, F75ГОСТ 26633-2012.

Ригели - монолитные ж/б 380х380(Н)мм, бетон В15, F75 в Джей ГОСТ 26633-2012.

Перекрытие - сборное из многопустотных плит по серии 1.141.1-33с, с устройством антисейсмического пояса.

Стены - из блоков ФБС по ГОСТ 13579-78, толщиной 400мм, на растворе марки М50.

Перегородки - кирпичные толщиной 120мм, армированные горизонтальными сетками с шагом 600мм и вертикальными сетками в слое цементно-песчаного раствора, толщиной 30мм.

Перекрытия - монолитные ж/б бетон В15 F75 в Джей, ГОСТ 26633-2012.

Шахта лифта - монолитные перекрытия и стены ж/б толщиной 200мм; F75 бетон В25, ГОСТ 26633-2012

1.4.4 Описание и обоснование принятых объёмно-планировочных решений зданий и сооружений объекта капитального строительства

Проектная документация по объекту "Строительство детского сада на 150 мест в с. Сосново-Озерское Еравнинского

района Республики Бурятия" разработана на основании технического задания (приложение №1 к договору N 01 от 22.03.2019 2.) Согласно техническому заданию к привязке принят типовой проект "Строительство детского сада на 150 мест в пгт. Наушки Кяхтинского района Республики Бурятия"

Земельный участок, предназначенный для строительства детского сада на 150 мест, располагается по ул Школьная,

с. Сосново-Озерское, Еравнинского района, Республика Бурятия С юго-западной стороны участок ограничен красной линией ул Школьная, с юго-восточной, северо-восточной и северо-западной сторон- с незастроенной территорией Главный вход в здание ориентирован на юго-восток, въезд и один из входов на территорию проектируемого детского сада предусмотрены с ул Школьная, второй вход на территорию предусмотрен с юго-восточной стороны, напротив главного входа в здание

1.4.5 Обоснование проектных решений и мероприятий, обеспечивающих: соблюдение требуемых теплозащитных характеристик ограждающих конструкций; пожарную безопасность; характеристику и обоснование конструкций полов, кровли, подвесных потолков, перегородок, а также отделки помещений; перечень мероприятий по защите строительных конструкций и фундаментов от разрушения.

Наружные ограждения конструкции здания выполнены в виде многослойных конструкций. В состав которых входят:

1. Теплоизоляционные материалы:

- в качестве утеплителя стен выше отм. 0,000 (в том числе между блоками) и покрытия приняты минераловатные плиты на основе базальтового волокна на синтетическом связующем ТУ 5796-015-00287220-2005 марки П125, теплопроводностью 0,044 Вт/м²°С;

- в качестве утеплителя стен подвала принят экструдированный пенополистирол ТехноНИКОЛЬ «Техноплекс тип 35» ТУ 2244-047-17925162-2006, плотностью 35 кг/м³, теплопроводностью 0,035 Вт/м²°С. Для стен техподполья по периметру дверных и оконных проемов, а так же сантехнических отверстий выполняется огневые рассечки шириной 200мм из плит минераловатных на основе базальтового волокна на синтетическом связующем ТУ 5769-015-00287220-2005 марки П125, теплопроводностью 0,044 Вт/м²°С;

- в качестве утеплителя пола первого этажа и техподполья принят экструдированный пенополистирол ТехноНИКОЛЬ «Техноплекс тип 35» ТУ 2244-047-17925162-2006, плотностью 35 кг/м³, теплопроводностью 0,035 Вт/м²°С.

2. Теплоизоляционные материалы:

- пароизоляционный слой «Изоспан В» ТУ 5774-003-18603495-2004.

3. Гидроизоляция стен подвала:

- орбмазочная гидроизоляция горячим битумом БН 70/30 по ГОСТ 6617-76 за два раза толщиной не менее 4мм;

- для кровли – противоконденсатная пленка «Изоспан С» ТУ 5574-003-18603495-2004.

4. Ветрозащита:

- для кровли ветрозащитный слой из «Изоспан А» ТУ 5774-003-18603495-2004;

- для стен ветрозащитный слой «Изоспан А» ТУ 5774-003-18603495-2004.

Для снижения загазованности и удаления избытков тепла помещений в проекте предусмотрена приточно-вытяжная вентиляция. Снижение шума и вибрации достигается путем устройства полов первого этажа на звукоизоляционном слое, которым является жесткий утеплитель, не имеющем жестких связей (звукоых мостиков) с несущей частью перекрытия Окна из ПВХ

профилей со стеклопакетами по ГОСТ 23166-99 обеспечивают необходимую шумоизоляцию, сопротивление теплопередаче.

Класс здания – II;

Уровень ответственности здания - нормальный уровень ответственности;

Степень огнестойкости – II;

Класс пожарной функциональной безопасности – Ф 1.1.

Требуемая пожарная безопасность проектируемого здания обеспечивается за счет:

- объемно – планировочных решений , обеспечивающих своевременную беспрепятственную эвакуацию людей ;
- устройства эвакуационных выходов, обеспечивающих спасение людей, которые могут подвергаться воздействию опасных факторов пожара;
- применения конструкций зданий с повышенными пределами огнестойкости;
- устройство конструкций зданий с повышенными пределами огнестойкости;
- устройство ограждений лестничных маршей высотой 1,2м;
- устройство ограждений крыльца высотой 0,8м;
- применения современных средств сигнализации для своевременного обнаружения очага пожара.
- Подвал:
 - пол – грунтовый;
 - стены - известковая покраска;
 - потолок - известковая покраска;
- Технические помещения:
 - пол – бетонный;
 - стены - затирка цементно-песчаная, шпатлевка с последующей шлифовкой, водоэмульсионная окраска;
 - потолок-затирка, известковая окраска.
- Моечная, раздаточная, санузлы, душевые, пом. уборочного инвентаря, стиральная, гладильная:
 - пол - керамическая плитка;
 - стены - облицовка керамической плиткой на всю высоту;
 - потолок-шпатлевка, покраска водно-дисперсионной акриловой краской.
- Цеха пищеблока, буфетные:
 - пол - керамическая плитка;
 - стены - керамическая плитка на высоту 1,8м;
 - потолок-шпатлевка, покраска вододисперсионной акриловой краской;
- Кладовые, гардеробы, тамбур, загрузочная пищеблока:
 - Пол - керамическая плитка;
 - стены - в/э покраска;

потолок - шпатлевка, покраска вододисперсионной акриловой краской.
- Медицинский кабинет, процедурный кабинет:
пол - керамическая плитка;
стены - облицовка керамической плиткой;
потолок-шпатлевка, покраска вододисперсионной акриловой краской.
- Залы для музыкальных, физкультурных занятий, кабинеты, комнаты персонала, заведующей, коридоры:

пол – линолеум;
стены - в/э покраска;
потолок-шпатлевка, покраска водоэмульсионной краской;
- Лестничные клетки:
пол - керамогранит;
стены - шпатлевка с последующей шлифовкой, покраска акрил краской;
потолок - шпатлевка с последующей шлифовкой, покраска акриловой краской.

Стены в групповых - покраска красками на водной основе, на южной стороне - (бледно-голубой, бледно-зеленый), на северные стороны - теплые тона (бледно-желтый, бледно-розовый, бежевый).

Потолок в групповых - водоэмульсионная краска белого цвета.

Пол в групповых ячейках-линолеум.

Пол в подвале – грунтовый.

В туалетных комнатах групповых ячеек:

пол - линолеум (в местах установки сан. приборов), плитка;

стены - керамическая плитка на всю высоту помещений;

потолок - водоэмульсионная краска за 2 раза белого цвета;

Шахта лифта - затирка, покраска водоэмульсионной краской белого цвета

Перегородки - по серии 10319-207, толщиной $b=125$ мм.

Перегородки ниже отм. 0,000 – кирпичные толщиной 120мм, армированные горизонтальными сетками с шагом 600мм.

Кровля – профилированный лист НС-44-1000 (ГОСТ 24045-94).

Фасад – системы вентилируемых фасадов ВФ МП ЛП (линейные панели)

МеталлПрофиль

Перечень мероприятий по защите строительных конструкций и фундаментов от разрушения:

- устройство бетонной отмостки по периметру здания

- устройство ливневых лотков и водостоков с кровли

- применение материалов и конструкций, устойчивых к воздействиям

атмосферных и климатических воздействий

- применение бетона прижимной стенки с нормируемой

морозостойкостью

1.5 Перечень мероприятий по охране окружающей среды

1.5.1 Перечень мероприятий по предотвращению и снижению возможного негативного воздействия намечаемой хозяйственной деятельности на окружающую среду и рациональному использованию природных ресурсов

1.5.1.1 Обоснование решений по очистке сточных вод и утилизации обезвреженных элементов, по предотвращению аварийных сбросов сточных вод

Во время строительства образуются хозяйственно-бытовые сточные воды. Согласно разделу ПОС-сбор предусмотрен в биотуалет. Вывоз - спецавтотранспортом, для последующей передачи для очистки на ближайшие очистные сооружения.

В период эксплуатации сточные воды от санитарных приборов самотеком отводятся в проектируемый водонепроницаемый выгреб, откуда вывозятся для очистки на очистные сооружения. Для предотвращения аварийных ситуаций в результате нарушения герметичности трубопроводов, проектом предусмотрены следующие мероприятия:

- устройство трубопроводов, стойких к агрессивному воздействию грунтов;
- установка приборов учета водопотребления.

1.5.1.2 Мероприятия по охране атмосферного воздуха

В период строительства объекта значительную часть загрязняющих воздух веществ составляют отработавшие газы строительных машин и механизмов.

Настоящим проектом предусмотрены следующие мероприятия:

- проведение подготовительных работ и работ, предусмотренных проектом, в соответствии с требованиями нормативных документов по организации строительного производства, а так же с учетом природоохранного законодательства;
- предварительное увлажнение площадки проведения земляных работ во избежание повышенной запыленности воздуха при проведении разработки грунта;
- недопущение открытого хранения, погрузки и перевозки сыпучих химических активных материалов, применение для этих целей контейнеров;
- своевременное удаление отходов от сноса существующих на площадке строений непосредственно по мере их образования;
- применение герметичных емкостей для перевозки раствора, бетона;
- соблюдение технологии и обеспечение качества выполненных работ, исключая переделки;

- проведение контроля за выбросами автотранспорта путем проверки состояния и работы двигателей, определение содержания оксида углерода в выхлопных газах;
- недопущение сжигания на строительной площадке отходов строительных материалов.

1.5.1.3 Мероприятия по охране и рациональному использованию земельных ресурсов и почвенного покрова, в том числе мероприятия по рекультивации нарушенных или загрязненных земельных участков и почвенного покрова

Во избежание негативного воздействия проектируемого объекта на состояние земельных ресурсов, проектом предусмотрены следующие мероприятия:

- устройство твердого покрытия дорог, тротуаров, площадок;
- отвод ливневых вод по лоткам проездов в сторону понижения рельефа, а также отведение ливневых вод с территории автостоянки со сбором в - накопительную емкость для последующего вывоза спецавтотранспортом на очистные сооружения;
- накопление твердых коммунальных отходов в соответствии с Санитарными правилами содержания территории населенных мест и указаниями СанПиН 2.1.7.1322-03 «Гигиенические требования к размещению и обезвреживанию отходов производства и потребления» в специально установленных контейнерах с крышкой на организованной площадке;
- озеленение участков, свободных от застройки и твердых покрытий.

1.5.1.4 Мероприятия по сбору, использованию, обезвреживанию, транспортировке и размещению опасных отходов

В процессе эксплуатации проектируемого объекта образуются отходы, обращение с которыми осуществляется в соответствии с требованиями Санитарных правил содержания территории населенных мест.

1.5.1.5 Мероприятия по охране объектов растительного и животного мира и среды их обитания

Проектом предусмотрено комплексное озеленение участков, свободных от застройки и твердых покрытий, культурами местных пород, а также:

- выполнение работ и организация строительных площадок в установленных границах работ;
- селективный сбор и своевременный вывоз отходов с территории стройплощадки на санкционированные места размещения;

- комплексное озеленение участков, свободных от застройки и твердых покрытий, древесно-кустарниковой растительностью местных пород, а также газонной травой.

1.5.1.6 Мероприятия по минимизации возникновения возможных аварийных ситуаций на объекте капитального строительства и последствий их воздействия на экосистему региона

Аварийная ситуация при эксплуатации проектируемого объекта возможна при нарушении правил противопожарной безопасности. Наружное пожаротушение проектируемого объекта планируется от двух существующих пожарных гидрантов.

Залповые выбросы загрязняющих веществ при эксплуатации проектируемого объекта не предусмотрены.

1.5.1.7 Мероприятия, технические решения и сооружения, обеспечивающие рациональное использование и охрану водных объектов, а также сохранение водных биологических ресурсов (в том числе предотвращение попадания рыб и других водных биологических ресурсов в водоразборные сооружения) и среды их обитания, в том числе условий их размножения, нагула, путей миграции

В целях защиты подземных и поверхностных вод от загрязнения, проектом предусмотрены следующие мероприятия:

- устройство твердого покрытия территории с отводом поверхностного стока вдоль спланированной поверхности проезжей части, а также отведение ливневых вод с территории автостоянки со сбором в накопительную емкость для последующего вывоза спецавтотранспортом на очистные сооружения;

- устройство канализационной сети с применением современных материалов, устойчивых к коррозии;

- отведение сточных вод в водонепроницаемый выгреб для последующей передачи на муниципальные очистные сооружения;

- организация места накопления твердых коммунальных отходов с установкой закрывающихся контейнеров на огороженной с трех сторон площадке с твердым покрытием.

Специальные мероприятия по охране водных биологических ресурсов не предусматриваются в связи с отсутствием необходимости водопотребления из поверхностных водных источников и сброса стоков.

1.6 Мероприятия по обеспечению пожарной безопасности

1.6.1 Описание системы пожарной безопасности объекта

Требуемая пожарная безопасность здания обеспечивается за счет:

- применения конструкций здания с повышенными пределами огнестойкости;
- деления здания на пожарные отсеки с устройством противопожарных преград для ограничения развития пожара в случае его возникновения в любом месте внутри здания;
- применения современных средств сигнализации для своевременного обнаружения очага пожара;
- устройства необходимого количества и ширины эвакуационных выходов для обеспечения безопасной эвакуации людей из здания до наступления опасных факторов пожара;
- обеспечения условий для действий пожарных подразделений по проведению спасательных работ и тушению пожара.

1.6.2 Описание и обоснование принятых конструктивных и объёмно-планировочных решений, степени огнестойкости и класса конструктивной пожарной опасности строительных конструкций

Основная конструктивная схема здания - жесткая с продольными несущими стенами из кирпичной кладки с комплексными включениями из монолитного железобетона - рама, заменяющая поперечную стену и монолитные сердечники.

Фундамент - монолитные ж/б ; бетон В15, ГОСТ 26633-2012.

Железобетонные сердечники - монолитные ж/б ; бетон В15, ГОСТ 26633-2012.

Ригели - монолитные ж/б 400x400(h)мм,; бетон В15, ГОСТ 26633-2012.

Перекрытие - сборное из многопустотных плит по серии 1.141.1-33с, с устройством антисейсмического пояса.

Стены ниже отм. 0,000 - монолитные ж/б ; бетон В15, ГОСТ 26633-2012, толщиной 400мм.

Стены выше отм. 0,000 - из кирпича марки Кр-р-по 250x120x65/1НФ/125/2.0/25 ГОСТ 530-2012, на смешанном цементном растворе марки М50. Кладка II категории $120 \leq R_u[t] \leq 180$ КПа. С усилением проемов и простенков согласно табл.10 СП 14.13330.2014.

Перегородки - из гипсокартонных листов по серии 1.031.9-2.07, толщиной $b=125$ мм (система «KNAUF»).

Лестничные клетки - закрытые, встроенные. Проемы в лестничных клетках обрамлены железобетонными сердечниками.

Лестницы - монолитные железобетонные бетон В15, ГОСТ 26633-2012. Высота ограждений лестниц принята не менее 1,2 м. Ширина марша в свету 1,35 м. Вертикальные элементы ограждения лестниц выполняются с просветом не

более 0,1 м без горизонтальных членений. Высота ограждения крылец при подъеме на три и более ступеньки - не менее 0,8 м.

Перемычки - монолитные ж/б ; бетон В15, ГОСТ 26633-2012.

Шахта лифта- отдельно стоящая, перекрытия и стены монолитные ж/б толщиной 200мм; бетон В25, ГОСТ 26633-2012. Лифт - фирмы ООО "Сиблифт" ЛП-1041С, Q=1000кг. С функцией перевозки пожарных подразделений. Лифт оборудован системой двухсторонней связи с комнатой охраны. Предел огнестойкости ограждающих конструкций шахты лифта REI 120. Предел огнестойкости заполнения дверных проемов шахты и кабины лифта EI 60.

Крыша - стропильная, с огнезащитной обработкой деревянных конструкций. Стропила и обрешетка крыши должны быть подвергнуты обработке огнезащитным составом II группы огнезащитной эффективности по ГОСТ 53292. Расход готового раствора не менее 300 г/м², за 1 проход без межслойной сушки.

Конструкции карнизов, подшивки карнизных свесов чердачных покрытий обшиваются листовым материалом группы горючести не менее Г1 (проф.лист).

Кровля - профилированный лист С-44-1000-0,7 (ГОСТ 24045-2016), с ограждениями высотой 0,6м.

Фасад - навесная фасадная система с воздушным зазором ТимСпан ТС-2004001 с облицовкой фиброцементными плитами (ТУ 5284-001-15019241-2008), класса пожарной опасности К0.

Наружные лестницы - стальные по металлическим косоурам, с ограждениями.

Окна - из ПВХ - профилей со стеклопакетами по ГОСТ 30674-99.

Двери наружные основных входов - из ПВХ-профилей со стеклопакетами по ГОСТ 30970-2002.

Двери наружные служебные - полусейфовые по ГОСТ 31173-2003.

Двери внутренние - деревянные шпонированные по ГОСТ 6629-88

Перекрытие на отм. +3,220 в осях 3-4; Г-Д и 6-7;Г-Д снизу (в лестничной клетке) имеет конструктивную огнезащиту системы "ЕТ БЕТОН" производства ТИЗОЛ из базальтовых огнезащитных плит "EURO-ЛИТ 80".

Описание конструктивных и технических решений подземной части объекта:

Фундамент - монолитные ж/б; бетон В15, ГОСТ 26633-2012.

Железобетонные сердечники - монолитные ж/б; бетон В15, ГОСТ 26633-2012.

Ригели - монолитные ж/б 380х380(н)мм; бетон В15, ГОСТ 26633-2012.

Перекрытие - сборное из многопустотных плит по серии 1.141.1-33с, с устройством антисейсмического пояса.

Стены - из монолитного ж/б; бетон В15, ГОСТ 26633-2012, толщиной 400мм.

Перегородки - кирпичные толщиной 120мм, армированные горизонтальными сетками с шагом 600мм и вертикальными сетками в слое цементно-песчаного раствора, толщиной 30мм.

Перекрытия - монолитные ж/б; бетон В15, ГОСТ 26633-2012.

Шахта лифта- отдельно стоящая, перекрытия и стены монолитные ж/б толщиной 200мм; бетон В25, ГОСТ 26633-2012.

Наружные ограждающие конструкции здания выполнены в виде многослойных конструкций:

1. теплоизоляционные материалы:

- в качестве утеплителя стен выше уровня земли (в том числе м/у блоками) и покрытия приняты минераловатные плиты на основе базальтового волокна на синтетическом связующем ТУ 5769-015-00287220-2005 марки П125, теплопроводностью 0,044 Вт/м²°С.

- в качестве утеплителя стен подвала ниже уровня земли принят экстрадированный пенополистирол ТехноНИКОЛЬ "Техноплекс тип 35" ТУ 2244-047-17925162-2006, плотностью 35 кг/м³, теплопроводностью 0,035 Вт/м²°С. Для стен тех подполья по периметру дверных и оконных проемов, а так же сантехнических отверстий выполняются огневые рассечки шириной 200мм из плит минераловатных на основе базальтового волокна на синтетическом связующем ТУ 5769-015-00287220-2005 марки П125, теплопроводностью 0,044 Вт/м²°С.

- в качестве утеплителя пола первого этажа приняты минераловатные плиты на основе базальтового волокна марки EURO-РУФ Н ТУ 5762-010-08621635-200, плотностью 125 кг/м³, теплопроводностью 0,039 Вт/м²°С.

2. пароизоляционные материалы:

- пароизоляционный слой "Изоспан В" ТУ 5774-003-18603495-2004.

3. гидроизоляция:

- противоконденсатная пленка "Изоспан С" ТУ 5774-003-18603495-2004

4. ветрозащита:

- для кровли ветрозащитный слой из стеклохолста ТУ 21-5328981-16-96

- для стен ветрозащитная пленка Изоспан АF ТУ 5774-003-18603495-2004.

Проектируемое здание - II степени огнестойкости, класс конструктивной пожарной опасности С0.

Пищевая отделается от основного здания стенами второго типа с пределом огнестойкости REI45 перегородками первого типа с пределом огнестойкости EI45 и перекрытиями второго типа с пределом огнестойкости REI60.

Гл. Гладильная отделается от примыкающих помещений стенами второго типа с пределом огнестойкости REI45 перегородками первого типа с пределом огнестойкости EI45 и перекрытиями второго типа с пределом огнестойкости REN60.

Двери между раздаточной и коридором, в гладильную, венткамеру, электрошитовую предусмотрены с пределом огнестойкости EI30, EI30, в зону безопасности с пределом огнестойкости EI60.

Для отделки помещений групповых применяются материалы класса пожарной опасности не ниже КМ2.

На путях эвакуации для отделки поверхностей стен, потолков вестибюлей, лестничных клеток, применяются материалы имеющие класс по-арной опасности КМО (группа горючести НГ), для отделки стен и потолков общих коридоров, холлов, зальных помещений - материалы класса пожарной опасности КМ1 (имеющие свойства пожарной опасности не ниже Г1, В1, Д1, Т1, РП1), для покрытий полов вестибюлей, лестничных клеток применяются материалы класса пожарной опасности КМ1 (имеющее свойства пожарной опасности не ниже Г1, В1, Д1, Т1, РП1); для покрытия полов коридоров, холлов, зальных помещений применяются материалы, имеющий класс пожарной опасности КМ2 (имеющие свойства пожарной опасности не ниже Г1 Г1, В1, Д2, Т2, РП1).

Каркасы подвесных потолков в помещениях и на путях эвакуации выполнены из негорючих материалов.

Класс функциональной пожарной опасности проектируемого здания - Ф1.1 - здания детских дошкольных образовательных учреждений.

Так как стены лестничных клеток не возводятся на всю высоту здания и не возвышаются над кровлей, перекрытие над лестничной клеткой имеет предел огнестойкости, соответствующий пределам огнестойкости внутренних стен лестничных клеток REI 90. Такой предел огнестойкости достигается путем дополнительной защитой перекрытия плитами EURO-Лит толщиной 30 мм и подшивкой потолка гипсокартоном по серии "KNAUF"

Лестничные клетки размещены в местах примыкания одной части здания к другой, внутренний угол составляет 90° (менее 135°) наружные стены лестничных клеток, образующие этот угол, имеют предел огнестойкости по признакам EI 90 и класс пожарной опасности КО.

Так как расстояние по горизонтали от оконных и дверных проемов лестничных клеток до проемов (оконных, со светопрозрачным заполнением, дверных и тл) в наружных стенах зданий менее 4 м они должны быть заполнены противопожарными дверями или окнами с пределом огнестойкости не менее EI (E) 30.

1.6.3 Описание и обоснование проектных решений по обеспечению безопасности людей при возникновении пожара

Для обеспечения устойчивости здания при пожаре проектом предусмотрены соответствующие пределы огнестойкости основных конструкций, указанные в

таблице 2 (согласно ФЗ РФ от 22 июля 2008г N123-ФЗ-Технический регламент о требованиях пожарной безопасности).

Безопасная эвакуация людей обеспечивается по защищенным эвакуационным путям не независимо от оказания помощи извне.

Расстояние от наиболее удаленной точки проектируемых помещений до ближайшего выхода наружу соответствует требованиям СП 1.13130.2009:

Вместимость помещений, выходящих в тупиковый коридор или холл здания детского сада предусмотрена не более 80 чел. При этом расстояние от выхода из групповой ячейки до выхода наружу или на лестничную клетку типа Л1 - не более 10 м.

Эвакуация людей из помещений здания, расположенных на 2-ом этаже, осуществляется по 2-м рассредоточенным лестницам, расположенным в лестничных клетках типа Л1, а также - из каждой групповой ячейки и залов для физических и музыкальных занятий - по наружным лестницам 3-го типа.

Ширина марша лестницы, предназначенной для эвакуации людей, расположенной в лестничной клетке, 1350мм. Ширина в свету дверных проемов из лестничных клеток 1350мм.

Двери лестничных клеток оборудованы устройствами для самозакрывания уплотнением в притворах.

На каждом этаже здания предусмотрено не менее 2-х эвакуационных выходов. Из каждой групповой ячейки предусмотрено не менее 2-х эвакуационных выходов шириной в свету не менее 1,2 м, один из которых непосредственно наружу.

Площадки перед наружной дверью эвакуационных выходов имеют глубину не менее 1.5 ширины полотна двери.

Двери в групповые предусмотрены с уплотнением в притворах.

Для эвакуации МГН со второго этажа предусмотрена зона безопасности, в которой они могут находиться до прибытия спасательных подразделений, либо из которых они могут тут эвакуироваться более продолжительное время. Зона безопасности расположена в холле лифта для транспортирования пожарных подразделений. Данные лифты могут использоваться для спасения инвалидов во время пожара. Зона безопасности отделена от других помещений и примыкающих коридоров противопожарными преградами, имеющими пределы огнестойкости: стены, перегородки, перекрытия - не менее REI 60, двери и окна - первого типа. Зона безопасности и шахта лифта незадымляемые. При пожаре в них создается избыточное давление 20 Па при одной открытой двери эвакуационного выхода. Зона безопасности оснащена селекторной связью с постом охраны. Двери зоны безопасности, а также пути движения к зоне безопасности обозначены эвакуационным знаком Е 21 по ГОСТ Р 12. 4. 026. На планах эвакуации обозначены места расположения зоны безопасности.

Так же здание детского сада оборудуется подъемной платформой - БК А-111 для обеспечения доступа инвалидов на креслах-колясках на 2 этаж согласно п. 5.2.17 СП 59.13330.2012. Подъемник БК А-111, размеры платформы - 1100 x 1400 мм, ширина дверного проема 900мм. согласно п. 5.2.18 СП 59.13330.2012. Подъемник оборудован системой двухсторонней связи с комнатой охраны.

1.6.4 Перечень мероприятий по обеспечению безопасности подразделений пожарной охраны при ликвидации пожара

Для беспрепятственного доступа пожарных подразделений к очагу пожара проектом предусмотрены следующие меры:

- подъезд пожарных автомобилей, который не должен использоваться для стоянки личного автотранспорта, обеспечен со всех сторон проектируемого здания;
- эвакуационные пути и эвакуационные выходы не должны загромождаться при эксплуатации здания;
- в техническом подполье высота прохода не менее 1,8 метра, на чердаках вдоль всего здания - не менее 1,6 метра. Ширина этих проходов не менее 1,2 метра. На отдельных участках протяженностью не более 2 метров допускается уменьшать высоту прохода до 1,2 метра, а ширину - до 0,9 метра;
- выходы на чердак осуществляются по металлическим стремянкам из лестничных клеток, через противопожарные люки 2-ого типа (ЕІ30), размером 0,8x0,9м;
- выходы из чердака на кровлю осуществляются по стационарным металлическим стремянкам, через слуховые окна размером 0,6x0,8м;
- по периметру эксплуатируемой кровли предусмотрено ограждение высотой 0,6м.

1.6.5 Сведения о категории зданий, сооружений, помещений, оборудования и наружных установок по признаку взрывопожарной и пожарной опасности

Производственные помещения, входящие в состав детского сада подразделяются на категории: В3 (гладильная); В4 (электрощитовая, кладовая спортивного инвентаря, кладовая музыкального инвентаря. Д (венткамера тепловой узел, водомерный узел). Помещений иного назначения разделению на категории не подлежат согласно п. 2 ст. 27 №123-ФЗ.

1.6.6 Описание и обоснование противопожарной защиты (автоматических установок пожаротушения, пожарной сигнализации, оповещения и управления эвакуацией людей при пожаре, внутреннего противопожарного водопровода, противодымной защиты)

Согласно действующим нормативным требованиям в части пожарной безопасности проектируемого детского сада оборудуются следующими системами помещения противопожарной защиты:

- автоматическая пожарная сигнализация помещений
- внутренний противопожарный водопровод - система дымоудаления В

проектируемом здании детского сада предусмотрено устройство внутреннего пожаротушения от пожарных кранов (ПК). Подача воды для нужд внутреннего пожаротушения осуществляется насосом от резервуаров расположенных в тепляке. Необходимый объем воды на внутреннее пожаротушение - 28,1м³.

Расходы воды на внутреннее пожаротушение проектируемого здания составляет 2,6 л/с. Время работы пожарных кранов 3 часа.

Установка ПК предусматривается в легко доступных местах: 4 на первом этаже, 3 на втором, 2 на чердаке, не мешая эвакуации людей. Длина рукавов для пожарных кранов предусмотрена 20 м диаметр spryska наконечника пожарного ствола 13мм, что обеспечивает высоту компактной части струи - 12м., таким образом обеспечивается тушение возможного возгорания в любом помещении проектируемого здания. Для пожарных кранов предусмотрена установка пожарных шкафов ШПК-315(о) с возможностью размещения ручного огнетушителя: габаритные размеры 650x840x235; тип исполнения - навесной, дверца остекленная.

Проектом предусмотрена система дымоудаления из коридоров общего пользования 1- ого и 2-ого этажей проектируемого детского сада. Компенсация удаляемого воздуха на втором этаже и правой части первого этажа предусмотрена через открывающиеся фрамуги, в левой части первого этажа - системой ПД-1 - через воздуховод

Оборудование противодымной вентиляции:

Удаление дыма (ВД) предусмотрено крышным вентилятором дымоудаления сохраняющие работоспособность транспортирования газовой среды с $t=500^{\circ}\text{C}$ в течение двух часов.

- Клапаны дымоудаления предусмотрены с пределом огнестойкости EI 90.
- Противопожарные нормально открытые клапаны с пределом огнестойкости EI 60.
- Все клапаны оснащаются реверсивным приводом.
- Воздуховоды систем противодымной вентиляции предусмотрены класса герметичности В из черной стали.

- В системах общеобменной вентиляции для предотвращения проникновения дыма при пожаре в помещения предусмотрены огнезадерживающие клапаны с пред. огнестойкости EI 60 на поэтажных сборных воздуховодах в местах присоединения их к вертикальному коллектору.

Нормально открытый огнезадерживающий клапан оснащается реверсивным приводом.

С целью достижения огнестойкости воздуховоды покрывают огнезащитным составом:

- Транзитные воздуховоды общеобменной и противодымной вентиляции при прокладке за пределами обслуживаемого пожарного отсека, запроектирована с пределом огнестойкости EI 150.

- Для вертикальных воздуховодов и шахт в пределах обслуживаемого пожарного отсека при удалении продуктов горения непосредственно из обслуживаемых помещений с пределом огнестойкости EI 45.

Режимы управления при пожаре противодымной вентиляции:

- Управление приточно-вытяжными системами противодымной вентиляции предусматривается в автоматическом (от системы обнаружения пожара и (или) автоматических установок пожаротушения) и дистанционном (с пульта дежурной смены пожарного поста и от кнопок, установленных у эвакуационных выходов или в пожарных шкафах) режимах.

1.7 Мероприятия по обеспечению доступа инвалидов

1.7.1 Перечень мероприятий по обеспечению доступа инвалидов к объектам, предусмотренным в пункте 10 части 12 статьи 48 Градостроительного кодекса Российской Федерации

Проектная документация разработана в соответствии с СП 59,13330.20126 «Доступность зданий и сооружений для маломобильных групп населения», ВСН 62-91 «Проектирование среды жизнедеятельности с учетом потребности инвалидов и маломобильных групп населения», СП 31-102-99 "Требования доступности общественных зданий и сооружений для инвалидов и других маломобильных посетителей», РДС 35-201-99 «Порядок реализации требований доступности для инвалидов к объектам социальной инфраструктуры» с учетом рекомендаций типовой инструкции «По обеспечению передвижения инвалидов, пользующихся креслами-колясками, в проектах общественных зданий, планировке и застройке населенных мест».

В мероприятиях по благоустройству прилегающей территории предусмотрено:

- при входе на территории детского сада предусмотрена установка мнемосхемы участка;
- перед мнемосхемой участка предусмотрена тактильная плитка,

- поверхность пешеходных тротуаров из брусчатого покрытия без перепадов;
- в местах пересечения тротуара с проезжей частью улицы съезд с уклоном 5%,
- в местах съезда с площадок с уклоном 5%;
- пониженный бортовой камень (не более $H=0.015\text{м}$) должен быть окрашен белой краской;
- в месте парковки автомобилей предусмотрено одно место для парковки машин инвалидов-колясочников выделенное дорожной разметкой и знаками;
- высота бортовых камней (бордюров) по краям пешеходных путей на участке вдоль газонов не менее 0,05 м.
- на прилегающей территории урны, скамейки, двери выполнить другим контрастным цветом отличающимся от цвета стены;

На главном входе в здание предусмотрен пандус. Пандус имеет продольный уклон 5%, ширина 1000мм, оборудован ограждением с поручнями на высоте 700 и 900мм, начинающимися на 300мм раньше начала пандуса и продолжающимися на 300мм дальше верхнего края пандуса. Поручни перил пандуса предусмотрены диаметром 40мм (поручень на высоте 500мм диаметром 30 мм), непрерывными с внутренней стороны по всей длине, в парном исполнении соединяющимися между собой. По Внешним боковым краям пандуса предусмотрен бортик высотой 50 мм. Пандусы в своей верхней и нижней частях имеют свободное пространство не менее 1,5х1,5м. Площадки на горизонтальных участках пандуса при повороте шириной не менее 1,5м,

Перед входными дверьми главного входа предусмотрены горизонтальная площадка не менее 2,2х2,2м.

-Ступени входных, внутренних и уличных лестничных маршей с подступенком выполнить из материалов с несколь зашей поверхностью. Перила начинаются на 30 см раньше начала лестничного марша и заканчивается на 30 см дальше последней ступени. На первую и последнюю ступени внутренних лестничных маршей наносится контрастная плитка на всю ширину проступи. На наружные лестницы эвакуационных выходов - полосы, контрастные с поверхностью ступени, (например, желтого цвета), имеющие общую ширину в пределах 0,08-0,1 м. Расстояние между контрастной полосой и краем проступи - от 0,03 до 0,04 м.

Перед внешней лестницей и дверьми главного входа установит предупреждающую контрастную тактильную плитку на расстоянии 0,3 м от внешнего препятствия. Глубина предупреждающего указателя должна быть в пределах 0,5-0,6 м. Указатели должны иметь высоту рифов 5 мм,

-Все входные, эвакуационные, тамбурные и внутренние двери - полуторные, с шириной полотна большой створки не

менее 900 мм.

- Прозрачные полотна дверей на входах и в здании, а также прозрачные ограждения и перегородки выполняются из ударостойкого безопасного стекла для строительства. На прозрачных полотнах дверей и ограждениях (перегородках) предусмотрена яркая контрастная маркировка в форме прямоугольника высотой не менее 0,1 м и шириной не менее 0,2 м или в форме круга диаметром от 0,1 до 0,2 м. Расположение контрастной маркировки предусматривается на двух уровнях: 0,9-1,0 м и 1,3-1,4 м. Контрастную маркировку можно заменять декоративными рисунками или фирменными знаками, узорами и т.п. той же яркости.

Глубина тамбура со стороны главного входа, оборудованного пандусом, принята 2600мм.

Ширина путей эвакуации по коридорам составляет не менее 1.8м. На путях движения маломобильных групп высота порогов в дверях и перепад высот выполняется не более 14 мм. В качестве дверных запоров на путях движения и эвакуации МГН предусмотрены ручки нажимного действия. Усилие открывания двери не должно превышать 50Нм.

Ширина дверных проемов на путях движения МГН принимается не менее 900 мм в свету. Двери на путях движения МГН обеспечивают задержку автоматического закрывания продолжительностью не менее 5 сек.

Для доступа маломобильных групп населения к помещениям 2-0го этажа предусмотрено устройство автоматической подъемной платформы БК А-112, а так же лифт ЛП-1041С грузоподъемностью 1000кг. При входе в здание и на всем пути следования людей проектом предусмотрены информационные таблички о местонахождении подъемного устройства. лифты и подъемники кнопки управления дублируются шрифтом Брайля и голосовым сопровождением.

Двери в санузлы запроектированы шириной 900мм с открыванием наружу. С внутренней стороны двери, ближе к небесным петлям, предусмотрена ручка в виде скобы на высоте 700 мм, А так же в этих помещениях предусмотрены поручни вдоль унитаза с двух сторон на высоте 800 мм, с одной стороны поручень откидной. Раковины в санузлах для инвалидов оборудованы жестким ограждением, установленным выше раковины на 1-15 см. Рядом с унитазом предусматривается пространство для размещения кресла-коляски, а также крючка для одежды, костылей и других принадлежностей.

В туалетных групповых предусмотрен поручень над днищем поддона на высоте 500мм от днища поддона. Во всех кабинах специализированных для ММГН:

- Рядом с унитазом предусмотрены поручни с двух сторон. Со стороны стены жестко закрепленный стационарный поручень (крепление к стене и полу). Со стороны подъезда коляски откидной поручень (должен быть жестко закреплен к стене).

- По кран раковины предусмотрены ограждения, установленные на 1 см ее. Опорные стойки крепятся на стену.
- В кабинах применены рычажные водопроводные краны.
- Зеркало установить на визуальном доступном уровне поворотным.
- С внутренней стороны двери туалета установить ручку в биде «скобы», прикрепленную как можно ближе к дверным навесным петлям.
- На стене предусмотрен крюк для костылей.
- Около унитазов предусмотрен гибкий шланг для гигиенических процедур.

В туалетных, рядом с душевым поддоном, на стене установить поручень на высоте 800 мм от дна поддона.

Ступени лестничных маршей в лестничных клетках, ступени и пандус на главном входе сплошные, ровные, с нескользящей поверхностью.

На первой и последней ступеньках лестничных маршей, как наружных, так и внутренних, предусмотрены контрастные обозначения, предупреждающие о начале лестничного марша.

Перед началом лестничных маршей установить предупреждающую контрастную тактильную плитку на расстоянии 0,3 м от препятствия. Глубина предупреждающего указателя 0,3 м. Указатели должны иметь высоту рифов 5 мм.

Информирующие обозначения туалета и лифта для ММГН контрастного и дублируются рельефными знаками и размещаются рядом с дверью со стороны дверной ручки и крепятся на высоте 1,4 м от пола.

При входе в здание детского сада предусмотрена установка мнемосхемы для ориентации в здании невидящих и слабовидящих людей.

Вдоль стены в коридорах 1-го и 2-го этажей поручни-отбойники на высоте 800 мм от пола.

В случае пожара эвакуация из помещений второго этажа всех блоков предусматривается через коридор, затем ММГН категории М1-М3 по лестничным маршам выходят наружу, а ММГН категории М4 в лифтовой холл, который является зоной безопасности, далее они эвакуируются с помощью лифта до 1-го этажа, далее через коридор в дверь эвакуационного выхода шириной не менее 1200 мм в свету, далее по пандусу на тротуар.

Таким образом, проектные решения обеспечивают:

- досягаемость мест целевого посещения и беспрепятственность перемещения здания и по территории;
- безопасность путей движения (в том числе эвакуационных);
- своевременное получение ММГН полноценной и качественной информации, позволяющий ориентироваться в

пространстве, использовать оборудование (в том числе для самообслуживания), получать услуги.

2 Расчетно-конструктивный раздел

2.1 Проектирование стропильной кровли

Кровля скатная, холодная, по деревянным стропилам.

Древесина стропил – сосна I сорта по ГОСТ 8486-86*.

Класс сооружения КС-2.

Утеплитель – минераловатные плиты на основе базальтового волокна, толщиной 250мм ТУ 5769-015-00287220-2005 (теплопроводность 0,044Вт/°С)

Пароизоляция – пленка Изоспан В (нахлест 300мм)

Стропило рассчитываем, как свободно лежащую на трех опорах двух пролетную балку - рисунок 2.1. Сечение стропил принимаем 180х50 мм., влажность древесины (10±2) % .

Расчетные характеристики материалов для доски сорта I из древесины сосны представлены в таблице 2.1.

Таблица 2.1 - Расчетные характеристики материалов

Наименование	Расчетная нагрузка, МПа
1	2
Расчетное сопротивление растяжению вдоль волокон R_p	$R_p = 10$
Расчетное сопротивление сжатию вдоль волокон R_c	$R_c = 14$
Расчетное сопротивление скалыванию вдоль волокон $R_{ск}$	$R_{ск} = 1,8$
Модуль упругости вдоль волокон E	$E = 10000$
Модуль упругости поперек волокон	$E_{90} = 400$

Конструктивная длина, определяется по формуле

$$l_c = l_n - 2 \times c \quad (2.1)$$

Где c – величина площадки опирания;

l_n – номинальная длина стропила, м;

Принимаем: $l_n = 6720$ мм, $c = 150$ мм.

Подставляем значения в формулу (2.1), получаем:

$$l_c = 6720 - 2 \cdot 150 = 6420 \text{ мм.}$$

Сбор нагрузок для проектирования кровли:

Село Сосново-Озерск расположено в I снеговом районе вес снегового покрова $S_g = 0,5$ кПа, таблица 10.1 СП 20.13330.2016.

Согласно п.10.1 СП 20.13330.2016, нормативное значение снеговой нагрузки на горизонтальную проекцию покрытия, определяется по формуле

$$S_0 = c_e c_t \mu S_g, \quad (2.2)$$

где c_e – коэффициент, учитывающий снос снега с покрытий зданий под действием ветра или иных факторов, принимаемый в соответствии с п.10.5- 10.9 СП 20.13330.2016;

c_t – термический коэффициент, принимаемый в соответствии с п.10.10 СП 20.13330.2016;

μ – коэффициент формы, учитывающий переход от веса снегового покрова земли к снеговой нагрузке на покрытие, принимаемые в соответствии с п. 10.4 СП 20.13330.2016;

S_g – нормативное значение веса снегового покрова на 1 м^2 горизонтальной поверхности земли, принимаемое в соответствии с п. 10.2 СП 20.13330.2016.

Принимаем: $c_e=1, c_t=1, \mu = 1, S_g=0,5 \text{ кН/м}^2$.

Подставляем значения в формулу (2.2), получаем:

$$S_0 = 1 \times 1 \times 1 \times 0,5 = 0,5 \text{ кН/м}^2$$

Расчетное значение снеговой нагрузки S , определяется по формуле:

$$S = S_0 \cdot \gamma_f \quad (2.3)$$

где S_0 – то же, что и в формуле (2.2);

γ_f – коэффициент надежности по снеговой нагрузке п. 10.12 СП 20.13330.2016. Подставляем значения в формулу (2.3), получаем:

$$S = 0,5 \cdot 1,4 = 0,7 \text{ кН/м}^2.$$

Нагрузки на стропила приведены в таблице 2.2.

Таблица 2.2 – Нагрузки на стропила

Вид нагрузки	Нормативная нагрузка, кН/м ²	Коэффициент надежности по нагрузке, γ_f	Расчетная нагрузка, кН/м ²
Металлочерепица,	0,08	1,2	0,096
Обрешетка 150x25 мм,	0,059	1,1	0,065

Стропильная нога (ориентировочно 180x50 мм)	0,098	1,1	0,108
Гидроизоляция	0,01	1,1	0,011
Всего постоянная:	0,247		0,28
Снеговая нагрузка	0,5	1,4	0,7
Итого:	0,747		0,98

Ветровая нагрузка:

Нормативное значение средней составляющей основной ветровой нагрузки W_m , в зависимости от эквивалентной высоты z_e над поверхностью земли следует определять по формуле

$$W_m = w_0 k(z_e) c, \quad (2.4)$$

Где w_0 – нормативное значение ветрового давления;

$k(z_e)$ – коэффициент, учитывающий изменение ветрового давления для высоты z_e ;

c – аэродинамический коэффициент.

Принимаем: $w_0 = 0,3$ кПа; $k(z_e) = 1$; $c = 0,8$

Подставляем в формулу (2.4), получаем

$$W_m = 0,3 * 1 * 0,8 = 2,4 \frac{\text{кН}}{\text{м}^2}$$

Расчетное значение ветровой нагрузки W , определяется по формуле

$$W = W_m \gamma_f \quad (2.5)$$

Где W_m – нормативное значение средней составляющей основной ветровой нагрузки в зависимости от эквивалентной высоты z_e над поверхностью земли;

γ_f – коэффициент надежности по ветровой нагрузке.

Принимаем: $W_m = 2,4 \frac{\text{кН}}{\text{м}^2}$, $\gamma_f = 1,2$

Подставляем в формулу (2.5), получаем

$$W = 2,4 * 1,2 = 0,288$$

Расчет стропильной системы:

Определение усилий выполнено в программе SCAD Декор. Ширина грузовой площадки соответствует шагу стропил $b_{гр} = 0,9$ м.

Схема стропил и нумерация стержней представлена на рисунке 1.

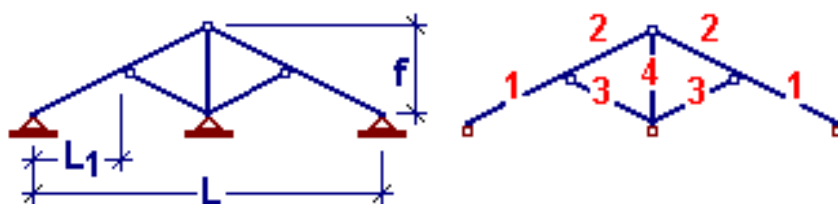


Рисунок 1 – Схема стропил и нумерация стержней

Где $L = 12400$ мм, $L_1 = 4700$ мм, $f = 2110$ мм

Коэффициент надежности по ответственности $\gamma_n = 1$

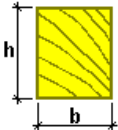
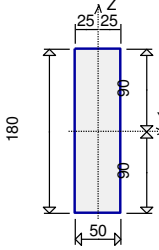
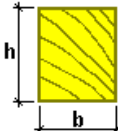
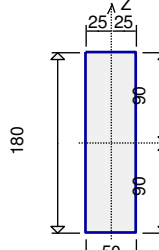
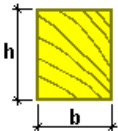
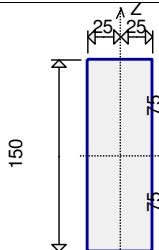
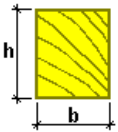
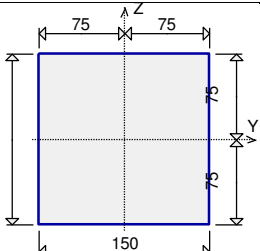
Коэффициенты условий работы представлены в таблице 2.3.

Таблица 2.3 – Коэффициенты условий работы

Коэффициенты условий работы	
Коэффициент условий работы на температурно-влажностный режим эксплуатации m_B	1
Учет влияния температурных условий эксплуатации m_T	1
Учет влияния длительности нагружения m_d	1
Коэффициент условий работы при воздействии кратковременных нагрузок m_n	1,2
Коэффициент, учитывающий для клееной древесины толщину склеиваемых досок m_{cl}	1
Коэффициент, учитывающий влияние пропитки защитными составами m_a	1

В таблице 2.4 представлены сечения элементов стропильной системы

Таблица 2.4 – Сечения элементов стропильной системы


<p>1</p>	 <p>$b = 50 \text{ мм}, h = 180 \text{ мм}$</p>	
<p>2</p>	 <p>$b = 50 \text{ мм}, h = 180 \text{ мм}$</p>	
<p>3</p>	 <p>$b = 50 \text{ мм}, h = 150 \text{ мм}$</p>	
<p>4</p>	 <p>$b = 150 \text{ мм}, h = 150 \text{ мм}$</p>	

Все элементы стропильной системы выполнены из клееного бруса.
В таблице 2.5 представлены нагрузки, действующие на стропильную систему.

В таблице 2.6 представлены опорные реакции стропильной системы.

В таблице 2.7 представлены результаты расчета стропильной системы.

Таблица 2.5 – Нагрузки, действующие на стропильную систему

№	Тип нагрузки	Величина	
1	 постоянная	0,28	кН/м



№	Тип нагрузки	Величина	
2	 ветровая	0,288	кН/м
3	 снеговая	0,7	кН/м

Таблица 2.6 – Опорные реакции стропильной системы

	Опорные реакции					
	Сила в опоре 1		Сила в опоре 2		Сила в опоре 3	
	горизонтальная	вертикальная	горизонтальная	вертикальная	горизонтальная	вертикальная
	кН	кН	кН	кН	кН	кН
по критерию N_{max}	14,217	7,321	0	2,369	-3,212	1,654
по критерию N_{min}	3,212	1,654	0	2,369	-14,217	7,321
по критерию M_{max}	3,212	1,654	0	2,369	-3,212	1,654
по критерию M_{min}	3,212	1,654	0	2,369	-3,212	1,654
по критерию Q_{max}	14,217	7,321	0	10,486	-14,217	7,321
по критерию Q_{min}	3,212	1,654	0	2,369	-3,212	1,654

Таблица 2.7 – Результаты расчета стропильной системы.

Результаты расчёта		
Проверено по СП 60.13330.2017	Проверка	Коэффициент использования
п. 6.2	Прочность элемента типа 1 при действии сжимающей продольной силы	0,105
п. 6.2	Устойчивость элемента типа 1 в плоскости стропил при действии продольной силы	0,107
п. 6.2	Устойчивость элемента типа 1 из плоскости стропил при действии продольной силы	0,152
п. 6.9	Прочность элемента типа 1 при действии изгибающего момента M_y	0,615
п.6.17	Прочность элемента типа 1 при совместном действии продольной силы и изгибающего момента M_z	0,105
п.6.17	Прочность элемента типа 1 при совместном действии продольной силы и изгибающего момента M_y	0,77
п.6.10	Прочность элемента типа 1 при действии поперечной силы Q_z	0,268
п.6.18	Устойчивость элемента типа 1 плоской формы деформирования	0,411
п. 6.2	Прочность элемента типа 2 при действии сжимающей продольной силы	0,073
п. 6.2	Устойчивость элемента типа 2 в плоскости стропил при действии продольной силы	0,075
п. 6.2	Устойчивость элемента типа 2 из плоскости стропил при действии продольной силы	0,106
п. 6.9	Прочность элемента типа 2 при действии изгибающего момента M_y	0,615

Результаты расчёта		
Проверено по СП 60.13330.2017	Проверка	Коэффициент использования
п.6.17	Прочность элемента типа 2 при совместном действии продольной силы и изгибающего момента Mz	0,069
п.6.17	Прочность элемента типа 2 при совместном действии продольной силы и изгибающего момента M_y	0,738
п.6.10	Прочность элемента типа 2 при действии поперечной силы Qz	0,208
п.6.18	Устойчивость элемента типа 2 плоской формы деформирования	0,378
п. 6.2	Прочность элемента типа 3 при действии сжимающей продольной силы	0,054
п. 6.2	Устойчивость элемента типа 3 в плоскости стропил при действии продольной силы	0,056
п. 6.2	Устойчивость элемента типа 3 из плоскости стропил при действии продольной силы	0,078
п. 6.2	Прочность элемента типа 4 при действии сжимающей продольной силы	0,001
п. 6.2	Устойчивость элемента типа 4 в плоскости стропил при действии продольной силы	0,001
п. 6.2	Устойчивость элемента типа 4 из плоскости стропил при действии продольной силы	0,001

Таким образом, все условия прочности по первому и второму предельному состоянию выполняются, поэтому окончательно принимаем стропильную систему из досок прямоугольного сечения с геометрическими размерами принятых в таблице 2.4.

3.1 Проектирование фундаментов

3.1.1 Оценка инженерно-геологических условий строительной площадки

Район строительства – с. Сосново-Озерск респ. Бурятия
Двухэтажный жилой дом с размерами в осях 55,2x41,88 м. Высота этажей – 3,3 м.

Глубина сезонного промерзания $d_{fn} = 2,8$ м.

За относительную отметку 0,000 принята отметка верха чистого пола 1-го этажа, соответствующая абсолютной отметке 761,30.

Грунтовые условия и геологический профиль строительной площадки приведены на формате А1.

Климат в Сосново-Озерске резко континентальный. Он отличается большими сезонными, годовыми и суточными колебаниями температуры воздуха в зимний период очень холодный, малоснежный и почти на три месяца продолжительнее календарной зимы. Среднегодовая температура равна - 4,1°C. Средняя многолетняя сумма годовых осадков составляет 300 мм, среднегодовая скорость ветра равна 3,6 м/с; среднегодовая влажность воздуха 74%.

Анализ инженерно – геологических условий начинаем с построения колонки. На колонке в масштабе показаны все напластования грунтов, указаны абсолютные и относительные отметки подошвы каждого слоя, а также уровень подземных вод. Инженерно-геологическая колонка представлена на рисунке 1.



Рисунок 1 – Инженерно-геологическая колонка

На основании вариантного проектирования (монолитный и сборный фундамент) путем сравнения технико-экономических показателей делается вывод об окончательном выборе одного из вариантов.

Проектирование фундаментов начинается с ознакомления и оценки грунтовых условий, а также расчета недостающих показателей.

Находим недостающие физические характеристики грунтов: плотность сухого грунта ρ_d , коэффициент пористости e , степень водонасыщения S_r , удельный вес.

Плотность сухого грунта $\rho_d, \text{т/м}^3$, определяется по формуле

$$\rho_d = \frac{\rho}{1+W} \quad (2.1)$$

где ρ – плотность грунта, т/м^3 ;

W – влажность, %.

Коэффициент пористости e , определяется по формуле

$$e = \frac{\rho_s - \rho_d}{\rho_d} \quad (2.2)$$

где ρ_s – плотность твердых частиц грунта, т/м^3 ;

ρ_d – плотность сухого грунта т/м^3 .

Степень водонасыщения S_r , определяется по формуле

$$S_r = \frac{W \times \rho_s}{e \times \rho_w} \quad (2.3)$$

где ρ_s - плотность твердых частиц грунта, т/м^3 ;

ρ_w - плотность воды, принимаемая 1т/м^3 ;

W – то же, что и в формуле (2.1);

e – пористость.

Удельный вес γ , кН, определяется по формуле

$$\gamma = g \times \rho \quad (2.19)$$

где g – ускорение свободного падения;

ρ – то же, что и в формуле (2.1).

Для насыпных грунтов дополнительно определяется только удельный вес.

Для глинистых грунтов дополнительно определяется показатель текучести.

Показатель текучести I_L , определяется по формуле:

$$I_L = \frac{W - W_p}{W_L - W_p} \quad (2.4)$$

где W – то же, что и в формуле (2.11);

W_L —влажность на границе текучести, %;

W_P — влажность на границе пластичности, %.

Показатель текучести для Супеси пылеватой твердой $I_L = -0,66$.

Показатель текучести для Суглинка легкого твердого $I_L = -0,26$. Так как их I_L меньше нуля, можем сделать вывод что эти грунты не пучинистые.

Плотность твердых частиц для песчаных и крупнообломочных грунтов равна $\rho_s=2,66 \text{ т/м}^3$, для суглинков $2,71 \text{ т/м}^3$.

Все характеристики грунта, включая механические: удельное сопротивление c , угол внутреннего трения φ , модуль деформации E , расчетное сопротивление R_0 заносим в таблицу 2.1.

Таблица 2.1 – Физико-механические характеристики грунта

Наименование грунта	h, м	W, д.е.	e, д.е.	Плотность, т/м ³			(γ_{sb}) кН/ м ³	S_r , д.е.	Расчетные характеристики			R_0 , кПа
				ρ	ρ_s	ρ_d			φ , град	C_p , кПа	E , МПа	
Насыпной грунт:песок, почва	0,7	-	-	1,7	-	-	17	-	-	-	-	-
Супесь пылеватая твердая	3,0	0,18	0,69	1,89	2,71	1,60	18,6	0,71	28	24	13	250
Суглинок лёгкий твердый	4,3	0,17	0,54	2,06	2,71	1,76	19,8	0,85	24	48	21	300

где W - влажность; ρ - плотность грунта; ρ_s - плотность твердых частиц грунта; ρ_d - плотность сухого грунта; e – коэффициент пористости грунта; S_r - степень водонасыщения; γ - удельный вес грунта; γ_{sb} - удельный вес грунта, ниже уровня подземных вод; W_P - влажность на границе раскатывания; W_L - влажность на границе текучести; I_L - показатель текучести; I_p – число пластичности; c – удельное сцепление грунта; φ - угол внутреннего трения; E - модуль деформации; R_0 – расчетное сопротивление грунта.

3.1.2 Определение глубины заложения фундамента

Глубина заложения фундамента принимается как наибольшая из следующих условий:

- конструктивных особенностей здания;
- конструктивных требований, предъявляемых к фундаментам;
- промерзания в пучинистых грунтах;
- заглубления подошвы фундамента в слой грунта с лучшими

строительными свойствами (более прочный и менее деформативный).

Проектируемое здание имеет эксплуатируемого подвала. Исходя из конструктивных требований, минимальная глубина заложения фундаментов здания составляет 3,190 м, тогда в качестве основания фундамента мелкого заложения будет выступать суглинок лёгкий твердый.

Расчетная глубина промерзания грунта определяется по формуле

$$d_f = k_n \cdot d_{fn}; \quad (2.5)$$

где k_n – коэффициент влияния теплового режима сооружения, для зданий с подвалом, при расчетной среднесуточной температуре воздуха в помещении, примыкающем к наружным фундаментам 20°C - 0,4;

d_{fn} – глубина промерзания для Сосново-Озерска.

Принимаем: $k_n = 0,4$; $d_{fn} = 2,8$ м.

Подставляем значения в формулу (2.5), получаем

$$d_f = 0,4 \cdot 2,8 = 1,12 \text{ м.}$$

В данном случае все грунты инженерно-геологического разреза являются непучинистыми. Суглинок легкий твердый, супесь пылеватая твердый непучинистыми при любой глубине залегания подземных вод. При проектировании новых фундаментов условие заложения их ниже глубины сезонного промерзания не учитывается.

Исходя из вышесказанного, можно сделать вывод, что наиболее подходящая глубина заложения фундамента по трем условиям составляет 3,190 м, а грунтом для основания служит супесь пылеватая твердая ($R_0 = 250 \text{ кПа}$)

3.1.3 Определение нагрузок, действующих на основание

1). Снеговая нагрузка подсчитана в разделе КР.

$$S_0 = 0,5 \text{ кН/м}^2$$

$$P_1 = S_0 \times B \quad (2.6)$$

Где B – ширина грузовой площади стены равная 2,97.

$$P_1 = 1,495.$$

2). Нагрузки от веса кровли

Таблица 2.2 – Нагрузка от веса кровли

Вид нагрузки	Нормативная нагрузка, кН/м ²	Коэффициент надежности по нагрузке, γ_f	Расчетная нагрузка, кН/м ²
Металлочерепица,	0,08	1,2	0,096
Обрешетка 150x25 мм,	0,059	1,1	0,065
Стропильная нога (ориентировочно 180x50 мм)	0,098	1,1	0,108
Гидроизоляция «Изоспан С»	0,01	1,1	0,011
Пароизоляция «Изоспан В»	0,009	1,1	0,01
Ветрозащитный слой «Изоспан А»	0,008	1,1	0,01
Утеплитель ($\rho = 1.15 \text{ кН/м}^3$; $\delta = 250 \text{ мм}$)	0,29	1,2	0,348
Всего постоянная:	0,554		0,648

3). Нагрузка от веса кирпичной стены в осях 1-Д-В

$$P_{3,1} = \rho \times \delta \times h = 8,430 \times 0,38 \times 19,61 = 62,82 \text{ кН/м}$$

Нагрузка от веса кирпичной стены в осях 1-4-Д

$$P_{3,2} = \rho \times \delta \times h = 7,040 \times 0,38 \times 19,61 = 52,46 \text{ кН/м}$$

4). Нагрузка от веса чердачного перекрытия:

По оси 1-Д-В

$P=0$, так как на нагрузку от перекрытий на эту ось не действует

По оси 1-4-Д

$$P_{\text{пер}} = \frac{P}{2b} = \frac{28,38}{2 \times 1,4} = 9,52 \frac{\text{кН}}{\text{м}}$$

5). Нагрузка от веса пола и перекрытия второго и первого этажа

Таблица 2.3 – Нагрузка от веса пола и перекрытий

Вид нагрузки	Нормативная нагрузка, кН/м ²	Коэффициент надежности по нагрузке, γ_f	Расчетная нагрузка, кН/м ²
Пол: Линолеум ($\rho = 7,01 \text{ кН/м}^3$; $\delta = 6 \text{ мм}$)	0,042	1,3	0,055

Цементная стяжка ($\rho = 23,85 \text{ кН/м}^3$; $\delta = 70$ мм)этаж 1 ($\rho = 23,85 \text{ кН/м}^3$; $\delta = 50$ мм)этаж 2	2,862	1,3	3,72
Теплоизоляция ($\rho = 1,18 \text{ кН/м}^3$; $\delta = 150$ мм)этаж 1	0,177	1,2	0,2124
Собственный вес: Ж/б плита перекрытия ($\delta = 220 \text{ мм}$ $\rho = 14,01 \text{ кН/м}^3$) для 1 и 2 этажа	6,164	1,3	8,01
Итого	9,245		12,00
Временная полезная нагрузка	1,50	1,3	1,95
Полная	10,745		13,95

б). Нагрузка от веса утеплителя и навесного фасада:

$$P_6 = S \times (\rho_{\phi} + \rho_y) \quad (2.7)$$

Где S - площадь стены за вычетом проемов;

ρ_{ϕ} – удельный вес навесного фасада;

ρ_y – удельный вес утеплителя толщиной 200мм;

По оси 1-Д-В:

$$P_{6,1} = 88,36 \times (0,068647 + 0,12936) = 17,5 \frac{\text{кН}}{\text{м}^2}$$

По оси 1-4-Д:

$$P_{6,2} = 126,26 \times 0,198 = 25 \frac{\text{кН}}{\text{м}^2}$$

7). Нагрузка от веса кирпичной стен внутренней:

$$P_7 = \rho \times \delta \times h \times n = 3,0 \times 0,25 \times 2 \times 19,6 = 29,4$$

Суммарная нагрузка на ростверк по оси 1-Д-В:

$$N_1 = P_{3,1} + P_{6,1} = 80,32$$

Суммарная нагрузка на ростверк по оси 1-4-Д:

$$N_2 = P_1 + P_2 + P_{3,2} + P_4 + P_5 + P_{6,2} + P_7 = 133,75$$

3.1.4 Выбор варианта фундамента

Согласно задания по дипломному проектированию сравним два вида фундаментов под здание:

- ленточные сборные фундаменты;
- ленточные монолитные фундаменты.

3.2 Проектирование сборного фундамента

3.2.1 Определение предварительных размеров подошвы фундамента

Ширина подошвы внутренних и наружных стен фундамента определяется по формуле

$$b = \frac{N_{\text{расч}}}{R_0 - \gamma_{mt} \times d} \quad (2.8)$$

где $N_{\text{расч}}$ – расчетная нагрузка, кН;

R_0 – расчетное сопротивление грунта, кПа;

γ_{mt} – среднее значение удельного веса грунта и бетона, равное 20 кН/м^3 ;

d – глубина заложения фундамента, м.

Подставляем значения в формулу (2.8), получаем

$$b = \frac{80,32}{250 - 20 \times 3,19} = 0,43 = 0,5(0,6)$$

$$b = \frac{133,75}{250 - 20 \times 3,19} = 0,71 = 0,8$$

Принимаем ленточный фундамент шириной 800 для на которые опираются плиты перекрытия и 600 для стен, которые несут сами себя.

3.2.2 Определение расчетного сопротивления грунта основания

Расчетное сопротивление грунта находят для зданий при $b < 10 \text{ м}$ по формуле

$$R = \frac{\gamma_{c1} \gamma_{c2}}{k} [M_y \times k_z \times \gamma_{II} \times b + M_q \times d_1 \times \gamma'_{II} + (M_q - 1) d_b \gamma'_{II} + M_c c_{II}] \quad (2.9)$$

где γ_{c1} и γ_{c2} - коэффициенты условий работы, принимаемый по табл. 5.4 СП 22.13330.2016.

K – коэффициент, учитывающий надежность определения характеристик c и φ ;

M , M_g и M_c - коэффициенты, зависящие от φ , принимаем по табл 5.5 СП 22.13330.2016.

k_z – коэффициент, принимаемый равным 1,0 при ширине фундамента $b \leq 10 \text{ м}$;

γ_{II} – осредненное расчетное значение удельного веса грунтов, залегающих ниже подошвы фундамента (при наличии подземных вод определяется с учетом взвешивающего действия воды), кН/м³;

γ'_{II} – то же для грунта выше подошвы фундамента;

C_{II} – расчетное значение удельного сцепления грунта под подошвой фундамента, кПа, п. 5.6.10 СП 22.13330.2016;

d_b – глубина заложения фундамента здания, м.

Принимаем: $\gamma_{c1}=1,25$ $\gamma_{c2}=1,1$; $k=1,1$; $M=0,98$, $M_g=4,93$, $M_c=7,40$; $k_z=1,0$; $\gamma_{II}=19,7$ кН/м³, согласно таблице 2.10; $\gamma'_{II}=18,25$ кН/м³; $C_{II}=24$ кПа, согласно таблице 2.10; $d_1=0,6$; $d_b=2$.

Подставляем значения в формулы (2.9) получаем

$$R = 499,808$$

Полученное значение расчетного сопротивления сравниваю с табличным значением $R=499,808$ кПа $>$ $R_o=250$ кПа.

Оставляю размеры фундамента прежними $b=800$ мм, принимаем ФЛ 8-12-2

Подставляем значения в формулы (2.23) получаем

$$R = 495,95$$

Полученное значение расчетного сопротивления сравниваю с табличным значением $R=495,95$ кПа $>$ $R_o=280$ кПа.

Оставляю размеры фундамента прежними $b=600$ мм, принимаем ФЛ 6-12-4

3.2.3 Проверка условия расчета основания по деформациям

Основным расчетом оснований является расчет по деформациям, при этом расчетная схема для определения осадки принимается в виде линейно-деформационного полупространства, поэтому давление на основание не должно превосходить расчетного сопротивления $R=600$ кПа.

Таким образом, возможность данного расчета по деформациям проверяется следующими условиями:

$$P_{II} \leq R;$$

где P_{II} – среднее давление под подошвой фундамента; R – расчетное сопротивление.

Нагрузка от фундаментной подушки определяется по формуле

$$N_1 = \frac{G}{l} \tag{2.10}$$

где G – вес подушки, кН; l – длина подушки, м.

Принимаем: $G=6,72$ кН; $l=1,18$ м для ФЛ 8-12-2 и $G=5,05$ кН; $l=1,18$ м для ФЛ 6-12-4

Подставляем значения в формулы (2.24) получаем

$$N_{1,1} = 5,7 \frac{\text{кН}}{\text{м}} \text{ для ФЛ 8-12-2}$$

$$N_{1,2} = 4,3 \frac{\text{кН}}{\text{м}} \text{ для ФЛ 6-12-4}$$

Нагрузка от блоков стены марки ФБС 12-4-6т определяется по формуле:

$$N_2 = (G \div l) \times n \quad (2.11)$$

где G – вес подушки, кН;

l – длина подушки, м.

Принимаем: $G=6,28$ кН; $n=4$ шт; $l=1,18$ м.

Подставляем значения в формулы (2.24) получаем:

$$N_2 = 21,29 \frac{\text{кН}}{\text{м}}$$

Нагрузка с одной стороны уступа фундамента определяется по формуле:

$$N_3 = \gamma \cdot d \cdot b \quad (2.12)$$

где γ – удельный вес грунта, кН/м³;

d – глубина заложения;

b – ширина ФБС; l – длина ФБС.

Подставляем значения в формулы (2.25) получаем $N_3=18,6 \cdot 3,19 \cdot 0,8 = 47,5$ кН/м .

$$N_3=18,6 \cdot 3,19 \cdot 0,6 = 35,6 \text{ кН/м .}$$

Полная нагрузка на фундамент определяется по формуле:

$$N_p = N_1 + N_2 + N_3 \quad (2.13)$$

где N_1 – нагрузка от фундаментной подушки;

N_2 – нагрузка от блоков стены марки ФБС 12-4-6т;

N_3 – нагрузка с одной стороны уступа фундамента. Принимаем:

$N_{1,1}=5,7$ кН/м; $N_{1,2}=4,3$ кН/м; $N_2=21,29$ кН/м; $N_{3,1}=47,5$ кН/м; $N_{3,2}=35,6$ кН/м.

Подставляем значения в формулы (2.26) получаем:

$$N_{p,1}=5,7+21,29+47,5=74,49 \text{ кН/м.}$$

$$N_{p,2}=4,3+21,29+35,6=61,19 \text{ кН/м.}$$

Среднее давление под подошвой фундамента определяется по формуле:

$$P_{II} = N + N_p/A \quad (2.14)$$

где N – рассчитанная нагрузка;

N_p – полная нагрузка на фундамент;

A – площадь блока.

Принимаем: $N=133,75$ кН/м; $N_p=74,49$ кН/м; $A=0,944$ м.

Подставляем значения в формулы (2.27) получаем:

$$P_{II}=(133,75+74,49) /0,944= 220,6 \text{ кН/м.}$$

Полученное среднее давление сопоставляют с расчетным сопротивлением. Условие $P_{II} \leq R$ выполняется – $220,6 < 495,95$ кПа

Окончательно принимаю ширину фундамента $b=800$ мм.

3.3 Проектирование ленточно-сборного фундамента

3.3.1 Определение предварительных размеров подошвы фундамента

Ширина подошвы внутренних и наружных стен фундамента определяется по формуле:

$$b = \frac{N_{\text{расч}}}{R_0 - \gamma_{mt} \times d} \quad (2.8)$$

где $N_{\text{расч}}$ – расчетная нагрузка, кН;

R_0 – расчетное сопротивление грунта, кПа;

γ_{mt} – среднее значение удельного веса грунта и бетона, равное 20 кН/м^3 ;

d – глубина заложения фундамента, м.

Подставляем значения в формулу (2.8), получаем:

$$b = \frac{80,32}{250 - 20 \times 3,19} = 0,43 = 0,5(0,6)$$

$$b = \frac{133,75}{250 - 20 \times 3,19} = 0,71 = 0,8$$

Принимаем ленточный фундамент шириной 800 для на которые опираются плиты перекрытия и 600 для стен, которые несут сами себя.

3.3.2 Определение расчетного сопротивления грунта основания

Расчетное сопротивление грунта находят для зданий при $b < 10$ м по формуле:

$$R = \frac{\gamma_{c1}\gamma_{c2}}{k} [M_y \times k_z \times \gamma_{II} \times b + M_q \times d_1 \times \gamma'_{II} + (M_q - 1)d_b\gamma'_{II} + M_c c_{II}] \quad (2.9)$$

где γ_{c1} и γ_{c2} - коэффициенты условий работы, принимаемый по табл. 5.4 СП 22.13330.2016.

K – коэффициент, учитывающий надежность определения характеристик c и φ ;

M , M_g и M_c - коэффициенты, зависящие от φ , принимаем по табл 5.5 СП 22.13330.2016.

k_z – коэффициент, принимаемый равным 1,0 при ширине фундамента $b \leq 10$ м;

γ_{II} – осредненное расчетное значение удельного веса грунтов, залегающих ниже подошвы фундамента (при наличии подземных вод определяется с учетом взвешивающего действия воды), кН/м^3 ;

γ'_{II} – то же для грунта выше подошвы фундамента;

c_{II} – расчетное значение удельного сцепления грунта под подошвой фундамента, кПа , п. 5.6.10 СП 22.13330.2016;

d_b – глубина заложения фундамента здания, м.

Принимаем: $\gamma_{c1}=1,25$ $\gamma_{c2}=1,1$; $k=1,1$; $M=0,98$, $M_g=4,93$, $M_c=7,40$; $k_z=1,0$; $\gamma_{II}=19,7$ кН/м^3 , согласно таблице 2.10; $\gamma'_{II}=18,25$ кН/м^3 ; $c_{II}=24$ кПа , согласно таблице 2.10; $d_1=0,6$; $d_b=2$.

Подставляем значения в формулы (2.9) получаем:

$$R = 499,808$$

Полученное значение расчетного сопротивления сравниваю с табличным значением $R=499,808$ $\text{кПа} > R_o=250$ кПа .

Оставляю размеры фундамента прежними $b=800$ мм, принимаем ФЛ 8-12-2. Подставляем значения в формулы (2.23) получаем:

$$R = 495,95$$

Полученное значение расчетного сопротивления сравниваю с табличным значением $R=495,95$ $\text{кПа} > R_o=280$ кПа .

Оставляю размеры фундамента прежними $b=600$ мм, принимаем ФЛ 6-12-4.

3.3.3 Проверка условия расчета основания по деформациям

Основным расчетом оснований является расчет по деформациям, при этом расчетная схема для определения осадки принимается в виде линейно-деформационного полупространства, поэтому давление на основание не должно превосходить расчетного сопротивления $R=600$ кПа .

Таким образом, возможность данного расчета по деформациям проверяется

следующими условиями:

$$P_{II} \leq R;$$

где P_{II} – среднее давление под подошвой фундамента; R – расчетное сопротивление.

Нагрузка от фундаментной подушки определяется по формуле:

$$N_1 = \frac{G}{l} \quad (2.10)$$

где G – вес подушки, кН; l – длина подушки, м.

Принимаем: $G=6,72$ кН; $l=1,18$ м для ФЛ 8-12-2 и $G=5,05$ кН; $l=1,18$ м для ФЛ 6-12-4

Подставляем значения в формулы (2.24) получаем:

$$N_{1,1} = 5,7 \frac{\text{кН}}{\text{м}} \text{ для ФЛ 8-12-2}$$

$$N_{1,2} = 4,3 \frac{\text{кН}}{\text{м}} \text{ для ФЛ 6-12-4}$$

Нагрузка от блоков стены марки ФБС 12-4-6т определяется по формуле:

$$N_2 = (G \div l) \times n \quad (2.11)$$

где G – вес подушки, кН;

l – длина подушки, м.

Принимаем: $G=6,28$ кН; $n=4$ шт; $l=1,18$ м.

Подставляем значения в формулы (2.24) получаем:

$$N_2 = 21,29 \frac{\text{кН}}{\text{м}}$$

Нагрузка с одной стороны уступа фундамента определяется по формуле:

$$N_3 = \gamma d b \quad (2.12)$$

где γ – удельный вес грунта, кН/м³;

d – глубина заложения;

b – ширина ФБС; l – длина ФБС.

Подставляем значения в формулы (2.25) получаем $N_3=18,6 \cdot 3,19 \cdot 0,8 = 47,5$ кН/м .

$$N_3=18,6 \cdot 3,19 \cdot 0,6 = 35,6 \text{ кН/м .}$$

Полная нагрузка на фундамент определяется по формуле

$$N_p = N_1 + N_2 + N_3 \quad (2.13)$$

где N_1 – нагрузка от фундаментной подушки ;

N_2 – нагрузка от блоков стены марки ФБС 12-4-6т;

N_3 – нагрузка с одной стороны уступа фундамента. Принимаем:

$N_{1,1}=5,7$ кН/м; $N_{1,2}=4,3$ кН/м; $N_2= 21,29$ кН/м; $N_{3,1}=47,5$ кН/м; $N_{3,2}=35,6$ кН/м.

Подставляем значения в формулы (2.26) получаем

$$N_{p,1}=5,7+21,29+47,5=74,49 \text{ кН/м.}$$

$$N_{p,2}=4,3+21,29+35,6=61,19 \text{ кН/м.}$$

Среднее давление под подошвой фундамента определяется по формуле

$$P_{II} = N + N_p/A \quad (2.14)$$

где N – рассчитанная нагрузка;

N_p – полная нагрузка на фундамент;

A – площадь блока.

Принимаем: $N=133,75$ кН/м; $N_p=74,49$ кН/м; $A=0,944$ м.

Подставляем значения в формулы (2.27) получаем

$$P_{II}=(133,75+74,49)/0,944= 220,6 \text{ кН/м.}$$

Полученное среднее давление сопоставляют с расчетным сопротивлением.

Условие $P_{II} \leq R$ выполняется – $220,6 < 495,95$ кПа

Окончательно принимаю ширину фундамента $b=800$ мм.

Полученное среднее давление сопоставляют с расчетным сопротивлением.

Условие $P_{II} \leq R$ выполняется – $220,6 < 495,95$ кПа

Окончательно принимаю ширину фундамента $b=800$ мм.

3.4 Определение средней осадки фундамента методом послойного суммирования

Для расчета осадки фундаментов выбираем способ послойного суммирования. Данный способ включает в себя следующее:

1). Осадка основания вызывается дополнительным давлением P_0 , равно полному давлению под подошвой фундамента P за вычетом вертикального нормального напряжения от собственного веса грунта на уровне подошвы:

$$P_0 = P - \delta z g, \quad (2.15)$$

где P – давление под подошвой фундамента, Па;

$\delta z g$ – дополнительное вертикальное напряжение по глубине, м.

2). Распределение по глубине дополнительных вертикальных напряжений δz_p от внешнего давления p_0 принимается по теории линейнодеформируемой среды, как в однородном основании.

3). При подсчёте осадок основание делится на слои, сжатие которых определяется от дополнительного вертикального нормального напряжения δz_p , действующего по оси фундамента в середине рассматриваемого слоя.

4). Сжимаемая толща основания ограничивается глубиной $z=N_c$, где выполняется условие $\delta z_p=0,2 \delta z_g$. Осадка основания s методом послойного суммирования определяется по формуле:

$$\beta \sum_{i=1}^n \frac{\delta z_p h_i}{E_i} \quad (2.16)$$

где β – безразмерный коэффициент, равный 0,8;

$\delta z_p, i$ – среднее значение дополнительного вертикального нормального напряжения в i -ом слое грунта;

h_i и E_i – соответственно толщина и модуль деформации грунта;

n – число слоев на которое разбита сжимаемая толща основания.

Осадка основания, вызываемая дополнительным давлением p_0 , определяем по формуле

$$P_0 = P - \delta z_{g,0} \quad (2.17)$$

Принимаем: $P = 220,6$ кПа; $\delta z_{g,0} = 64,16$ кН/м. Подставляем значения в формулу (2.38), получаем:

$$P_0 = 220,6 - 64,16 = 156,44 \text{ кПа.}$$

Определение расчетных характеристик методом послойного суммирования для каждого слоя представлено на рисунке 2.

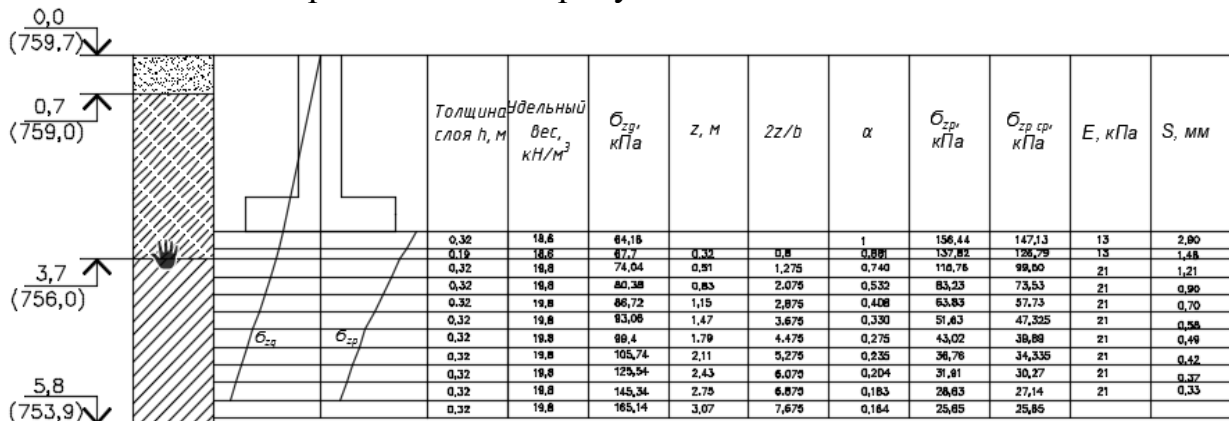


Рисунок 2 – Определение осадки методом послойного суммирования

Определяем осадку слоя по формуле:

$$S_i = \frac{\sigma_{zp,cp} h_i}{E^i} \times \beta$$

где $\sigma_{zp,cp}$ - условная граница сжимаемой толщи, до которой следует учитывать дополнительные напряжения и возникающие при этом осадки, кПа;

E^i – модуль деформации i -го слоя, кПа;

Подставляем значения в формулу (2.30), получаем:

$$S = 0,94 \text{ см.}$$

Осадка слоя равная $S=0,94$ см, допустима в пределах осадки основания.

3.5 Определение объемов и стоимости работ, сравнение вариантов фундамента

Сравнение вариантов ленточных фундаментов производим по стоимости и трудоемкости, предпочтение отдаем более экономичному фундаменту. Расчет стоимости и трудоемкости ленточных фундаментов сведен в таблицы 1.4 – 1.5.

Таблица 2.4 – Расчет стоимости и трудоемкости возведения ленточного сборного фундамента

Номер расценок	Наименование работ и затрат	Ед. изм.	Объем	Стоимость, руб.		Трудоемкость, чел.-час	
				Ед. изм.	Всего	Ед. изм.	Всего
Ленточный сборный фундамент							
1-168	Разработка грунта экскаватором 2 гр.	1000 м ³	3,824	132	428,3	10,2	39
1-935	Ручная разработка грунта	м ³	337,6	1,01	341	1,64	553,7
13-1	Устройство песчаной подготовки	м ³	277,6	4,80	1332,5	0,11	30,6
7-2	Укладка плит ленточного фундамента до 3,5 т.	шт.	312	2,99	932,9	1,99	620,9
	Стоимость плит	м ³	315,84	40,8	12045	-	-
11-29	Установка блоков стен подвала более 0,4 м ³	м ³	675,3	8,65	5841,4	0,375	253,3
	Стоимость блоков	м ³	675,3	48,4	32684,5	-	-
	Обратная засыпка	1000 м ³	3,037	14,9	45,25	-	-
Итого:					52731,20		1 573

Таблица 2.5 – Расчет стоимости и трудоемкости возведения ленточного монолитного фундамента

Номер расценок	Наименование работ и затрат	Ед. изм.	Объем	Стоимость, руб.		Трудоемкость, чел.-час	
				Ед. изм.	Всего	Ед. изм.	Всего
Ленточный монолитный фундамент							
1-168	Разработка грунта экскаватором 2 гр.	1000 м ³	3,824	112	428,3	10,2	39
1-935	Ручная разработка грунта	м ³	337,6	1,01	341	1,64	553,7
6-1	Устройство подготовки из бетона В3,5	м ³	134,2	29,37	3941,5	1,37	183,85
7-2	Устройство железобетонного фундамента (В15) объемом до 10 м ³	м ³	83,4	38,53	3213,4	4,1	341,95
	Стоимость арматуры стержневой А-III	т	3,17	240	760,8	-	-
11-29	Установка блоков стен подвала более 0,4 м ³	м ³	675,3	8,65	5841,4	0,375	253,3
	Стоимость блоков	м ³	675,3	48,4	32684,5	-	-
	Обратная засыпка	1000 м ³	3,037	14,9	45,25	-	-
Итого:					47 256,15		1371,8

Исходя из данных можно определить затраты на заработную плату рабочих, а также трудоемкость процессов. Оптимальным выбором является устройство монолитного ленточного фундамента.

Монолитный фундамент более экономичный по стоимости и менее трудоемок по сравнению со сборным. В виду отсутствия подземных вод супесь пылеватая твердая, залегающий на поверхности и являющийся несущим слоем для фундамента, не является пучинистым. Таким образом, главным критерием в данном случае будет экономичность фундамента, поэтому предпочтение отдаем монолитному ленточному фундаменту.

4. Технология производства. Технологическая карта на производство надземной части из кирпича

4.1 Область применения

Технологическая карта разработана на возведение надземной части детского сада на 150 детей.

Работы включают в себя кирпичную кладку стен с монтажом перемычек над дверными и оконными проемами, установку плит перекрытий и покрытий стреловым самоходным краном.

Здание 2х этажное. Внешние и внутренние стены 380 мм под штукатурку. Кирпич используется глиняный обыкновенный. Перегородки из кирпича и толщиной 120 мм.

Междуэтажные перекрытия и покрытие – сборные железобетонные многопустотные плиты 220 мм. Высота этажа – 3,0 м.

В технологической карте предусмотрено выполнение работ в 1 смены последовательным методом.

4.2 Общие положения

ТК разработано в соответствии с «Методическими рекомендациями по разработке и оформлению технологических карт» МДС 12-29.2006 /3/, СНиП «Безопасность труда в строительстве»/4,5/. Разработана на основе рабочих чертежей проекта, методической литературы и других нормативных документов.

Технологическая карта разрабатывается для обеспечения строительства рациональными решениями по организации, технологии и механизации строительных работ.

Для составления технологической карты подготавливаются и принимаются решения по выбору технологии (состава и последовательности технологических процессов) строительного производства, по определению состава и количества строительных машин и оборудования, технологической оснастки, инструмента и приспособлений, выявляется необходимая номенклатура и подсчитываются объемы материально-технических ресурсов, устанавливаются требования к качеству и приемке работ, предусматриваются мероприятия по охране труда, безопасности и охране окружающей среды.

4.3 Организация и технология выполнения работ

Кладка наружных и внутренних несущих стен, а также перегородок должна выполняться в соответствии с рабочими чертежами, проектом производства работ и настоящей технологической картой. Указания составлены в соответствии со СП 70.13330.2012 «Несущие и ограждающие конструкции».

В объем работ по возведению кирпичной кладки включена кирпичная кладка стен со всеми сопутствующими работами, к которым относятся:

- монтаж перемычек, лестничных площадок и маршей;
- устройство сборного железобетонного перекрытия;
- монтаж перегородок;

До начала кирпичной кладки стен должны быть выполнены:

- работы по организации строительной площадки;

- работы по возведению нулевого цикла;
- геодезическая разбивка осей здания;
- доставлены на площадку и подготовлены к работе кран, подмости, необходимые приспособления, инвентарь и складированы материалы.

Доставку кирпича на объект осуществляют пакетами в специально оборудованных бортовых машинах. Раствор на объект доставляют автомобилями-самосвалами или растворовозами и выгружают в установку для перемешивания и выдачи раствора (раздаточным бункером). В процессе кладки запас материалов пополняется.

Складирование кирпича предусмотрено на спланированной площадке на поддонах.

Разгрузку кирпича с автомашин и подачу на склад, и рабочее место осуществляют пакетами с помощью захвата Б-8. При этом обязательно днища пакетов защищают брезентовыми фартуками от выпадения кирпича. Раствор подают на рабочее место инвентарным раздаточным бункером вместимостью 1 м³ в металлические ящики вместимостью 0,25 т.

Работы по возведению надземной части выполняет бригада из:

- машинист 6 р-1;
- монтажник 4 р – 1, 2 р – 1;
- такелажник 2 р – 2;
- каменщик 2 р – 3, 3 р – 3, 4 р – 6;
- бетонщик 4 р – 1.

При производстве кирпичной кладки стен используют инвентарные шарнирно-пакетные подмости.

Работы по производству кирпичной кладки наружных стен выполняют в следующей технологической последовательности:

- подготовка рабочих мест каменщиков;
- кирпичная кладка стен под штукатурку.

Кирпичную кладку стен под штукатурку предусмотрено звеном «двойка» в две смены по ярусам рекомендуемый состав звена: каменщик К1 укрепляет причалку для кладки, каменщик К2 подает и раскладывает кирпич на перегородку и расстиляет раствор для кладки.

Причалка натягивается по каждому ряду кладки. Кирпич по возводимой стене и перегородке раскладывается стопками по 2 шт. с интервалом в 1/2 камня (125 мм). Кладка в местах взаимного пересечения несущих стен, стен и перегородок должна вестись одновременно. При вынужденных перерывах кладка выполняется в виде наклонной или вертикальной штрабы.

Армирование кладки должно выполняться через каждые 4 ряда кирпича. По достижении кладкой отметки 1200÷1250 мм над уровнем перекрытия, устанавливаются подмости, и кладка последующего яруса ведется с шарнирно-панельных подмостей. Вертикальность граней и углов кладки, горизонтальность

ее рядов должны проверяться не менее двух раз на каждом ярусе кладки (через 0,5÷0,6 м) с устранением обнаруженных отклонений в процессе возведения яруса.

Толщина горизонтальных швов кладки должна быть не менее 10 и не более 15 мм. Толщина вертикальных швов принимается 10 мм

4.4 Требования к качеству работ

Накопление определенного количества отклонений приводит к снижению качества работ. Если неточностей меньше нормы, то работа считается удовлетворительной. В этом проявляется закон перехода количества в качество.

Предельные отклонения:

- от совмещения установочных ориентиром блоков с рисками разбивочных осей - не более 12 мм;

- от вертикали верха плоскостей блоков - 12 мм.

Марка раствора должна соответствовать проектной. Подвижность раствора для устройства постели должна составлять 5-7 см. Установку блоков стен следует выполнять с соблюдением перевязки.

Не допускается:

- применение раствора, процесс схватывания которого уже начался, а также восстановление его пластичности путем добавления воды;

- загрязнение опорных поверхностей.

Таблица 4.1 - Контроль качества выполнения работ

Этапы работ	Контролируемые операции	Контроль (метод, объем)	Документация
Подготовительные работы	Проверить: - наличие документа о качестве на партию кирпича, раствора, соответствие их вида, марки и качества требованиям проекта, стандарта; - очистку основания под кладку от мусора, грязи, снега и наледи; - правильность разбивки осей.	Визуальный, лабораторный Визуальный Измерительный	Паспорта, (сертификат), общий журнал работ
Кладка стен	Контролировать: - толщину конструкций стен, отметки опорных поверхностей; - ширину простенков, проемов; - толщину швов кладки; - смещение вертикальных осей оконных проемов от вертикали, смещение осей стен от разбивочных осей; - отклонение поверхностей и углов кладки от вертикали, отклонение рядов кладки от горизонтали; - неровности на вертикальной поверхности кладки;	Измерительный , после каждых 10 м ³ кладки по каждой оси То же “ Измерительный , каждый проем, каждую ось Измерительный , после каждых 10 м ³ кладки	Общий журнал работ

Этапы работ	Контролируемые операции	Контроль (метод, объем)	Документация
	<ul style="list-style-type: none"> - правильность перевязки швов, их заполнение; - правильность устройства деформационных швов; - правильность выполнения армирования кладки; - правильность выполнения разрывов кладки; - температуру наружного воздуха и раствора (в зимних условиях). 	<p>Визуальный, измерительный после каждых 10 м³ кладки</p> <p>То же “</p> <p>Визуальный</p> <p>То же</p> <p>Измерительный</p>	
Приемка выполненных работ	<p>Проверить:</p> <ul style="list-style-type: none"> - качество фасадных поверхностей стен; - геометрические размеры и положение стен; - правильность перевязки швов, их толщину и заполнение, горизонтальность рядов, вертикальных углов кладки. 	<p>Визуальный, измерительный</p> <p>Измерительный</p> <p>Визуальный, измерительный</p>	<p>Акт освидетельствования скрытых работ, исполнительная геодезическая схема, акт приемки выполненных работ</p>
Контрольно-измерительный инструмент: отвес, рулетка металлическая, линейка металлическая, уровень, правило, нивелир.			
Операционный контроль осуществляют: мастер (прораб), инженер лабораторного поста, геодезист - в процессе работ. Приемочный контроль осуществляют: работники службы качества, мастер (прораб), представители технадзора заказчика.			

Таблица 4.2- Состав операций и средства контроля при монтаже плит перекрытия

Этапы работ	Контролируемые операции	Контроль (метод, объем)	Документация
Подготовительные работы	<p>Проверить:</p> <ul style="list-style-type: none"> - наличие документа о качестве; - качество поверхности, точность геометрических параметров, внешний вид плит; - очистку опорных поверхностей ранее смонтированных конструкций (ригелей, диафрагм жесткости, опорных столиков колонн) и монтируемых плит от мусора, грязи, снега и наледи; - наличие акта освидетельствования (приемки) ранее выполненных работ; - наличие разметки, определяющей проектное положение плит на опорах. 	<p>Визуальный</p> <p>Визуальный, измерительный, каждый элемент</p> <p>Визуальный</p> <p>То же</p> <p>Измерительный</p>	<p>Паспорта (сертификаты), общий журнал работ, акт освидетельствования (приемки) ранее выполненных работ</p>

Этапы работ	Контролируемые операции	Контроль (метод, объем)	Документация
Монтаж плит перекрытий	Контролировать: - установку плит в проектное положение (отклонение от симметричности глубины опирания плит в направлении перекрываемого пролета, разность отметок лицевых поверхностей двух смежных плит); - глубину опирания плит; - толщину слоя раствора под плитами.	Измерительный , каждый элемент То же “	Общий журнал работ
Приемка выполненных работ	Проверить: - фактическое положение смонтированных плит (отклонение от разметки, определяющей проектное положение плит на опорах, разность отметок лицевых поверхностей смежных плит, глубину опирания плит); - внешний вид лицевых поверхностей.	Измерительный , каждый элемент Визуальный	Акт освидетельствования (приемки) выполненных работ, исполнительная геодезическая схема
Контрольно-измерительный инструмент: рулетка, линейка металлическая, нивелир.			
Операционный контроль осуществляют: мастер (прораб), геодезист - в процессе работ.			
Приемочный контроль осуществляют: работники службы качества, мастер (прораб), представители технадзора заказчика.			

Таблица 4.2.1 – Операционный контроль технологического процесса

Наименование технологического процесса и его операций	Контролируемый параметр (по какому нормативному документу)	Допускаемые значения параметра, требования качества	Способ (метод) контроля, средства (приборы) контроля
Устройство внутренних кирпичных стен	Толщина стен СП 70.13330.2012	± 15 мм	измерительный, журнал работ, линейка 150 ГОСТ 427-75* , рулетка ГОСТ 7502-98
	Отметки опорных поверхностей СП 70.13330.2012	-10 мм	Измерительный, геодезическая исполнительная схема
	Ширина стен СП 70.13330.2012	-15 мм	измерительный, журнал работ, линейка 150 ГОСТ 427-75* , рулетка ГОСТ 7502-98
	Толщина швов СП 70.13330.2012	-2; +3 мм -2; +2 мм	измерительный, журнал работ, линейка 150 ГОСТ 427-75* , горизонтальная вертикальная
	Толщина стен СП 70.13330.2012	± 15 мм	измерительный, журнал работ, линейка 150 ГОСТ 427-75* , рулетка ГОСТ 7502-98
	Ширина проемов СП 70.13330.2012	+15 мм	измерительный, журнал работ, линейка 150 ГОСТ

Наименование технологического процесса и его операций	Контролируемый параметр (по какому нормативному документу)	Допускаемые значения параметра, требования качества	Способ (метод) контроля, средства (приборы) контроля
			427-75* , рулетка ГОСТ 7502-98
Устройство кирпичных стен	Смещение вертикальных осей проемов от вертикали СП 70.13330.2012	20 мм	измерительный, исполнительная схема, рулетка ГОСТ 7502-98
	Смещение осей стен от разбивочных осей СП 70.13330.2012	10 мм	измерительный, исполнительная схема, рулетка ГОСТ 7502-98
	Отклонение поверхности и углов кладки на один этаж; на здание более одного этажа СП 70.13330.2012	15 мм	технический осмотр, геодезическая исполнительная схема
	Неровности вертикальной поверхности кладки при наклаывании рейки длиной 2 м	10 мм	технический осмотр, журнал работ
	Размеры сечения вентиляционных каналов СП 70.13330.2012	± 5 мм	измерительный, журнал работ, линейка 150 ГОСТ 427-75* , рулетка ГОСТ 7502-98

4.5 Требования к качеству применяемых материалов

Отклонения от номинальных размеров плит, указанных в рабочих чертежах, не должны превышать следующих значений:

по длине плит:

до 4 м	8 мм;
св. 4 до 8 м	10 мм;
св. 8 м	12 мм;

по толщине плит: 5 мм;

по ширине плит: до 2,5 м 6 мм;
св. 2,5 м 8 мм.

Неплоскостность нижней поверхности плиты не должна превышать для плит длиной:

до 8 м	8 мм;
св. 8 м	13 мм.

Отклонения от номинального положения стальных закладных изделий не должны превышать:

в плоскости плиты	10 мм;
из плоскости плиты	5 мм.

Поставленные на монтаж плиты перекрытий не должны иметь:

- жировых и ржавых пятен на лицевых поверхностях плит;
- трещин на поверхностях плит, за исключением усадочных и других поверхностных технологических шириной не более 0,1 мм;

4.5 Потребность в материально-технических ресурсах

4.5.1 Подбор крана

Расчетная схема приведена на рисунке 4.1.

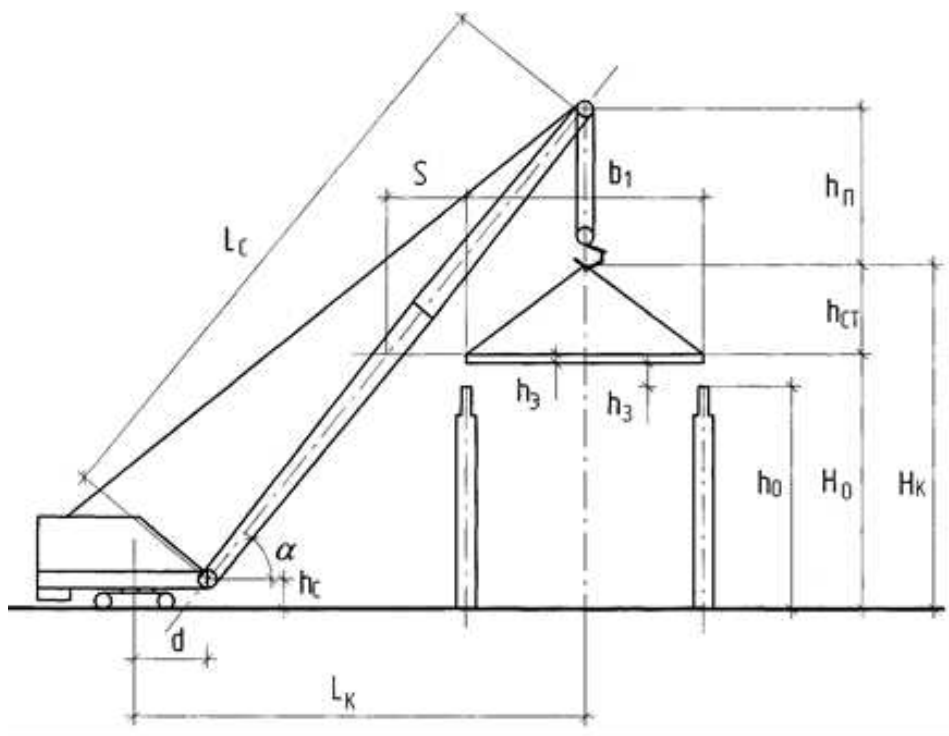


Рисунок 4.1 – Расчетная схема

Подбираем кран по наиболее тяжелому элементу. Этим элементом является плита перекрытия ПК 62.15-8 аVм m=2,89 т. По каталогу «Средства монтажа сборных конструкций зданий и сооружений» наиболее подходящими средствами монтажа являются строп 4СК1-3,2, m=0,034 т.

Монтажную массу находим по формуле:

$$M_M = M_э + M_Г \quad (4.1)$$

где $M_э$ - масса монтируемого элемента, т

$M_Г$ - масса грузозахватных механизмов, т

$$M_M = 2,89 + 0,034 = 2,924$$

Определяем монтажную высоту подъема крюка:

$$H_k = h_0 + h_3 + h_э + h_2 = 6,2 + 0,5 + 0,22 + 4,0 = 10,92 \text{ м}; \quad (4.2)$$

где h_0 – высота здания (6,2 м);

h_3 – запас по высоте (принимается равным 0,5 м);

h_2 – высота элемента (0,22 м);

h_1 – высота грузозахватного устройства (4,0 м).

Определяем минимальное требуемое расстояние от уровня стоянки крана до верха стрелы:

$$H_c = H_k + h_n = 10,92 + 2 = 12,92 \text{ м} \quad (4.3)$$

где h_n – высота полиспаста в стянутом состоянии, $h_n = 2$ м.

Определяем монтажный вылет крюка :

$$l_k = \frac{(b + b_1 + b_2) \cdot (H_c - h_{ш})}{h_r + h_n} + b_3 = \frac{(0,5 + 7 + 0,5) \cdot (12,92 - 2)}{4 + 2} + 2 = 16,56 \text{ м}, \quad (4.4)$$

где b – минимальный зазор между стрелой и монтируемым элементом:
 $b = 0,5$ м,

b_1 – расстояние от центра тяжести элемента до края здания, м,

b_2 – половина толщины стрелы на уровне верха монтируемого элемента,

b_3 – расстояние от оси вращения крана до оси поворота стрелы, м,

$h_{ш}$ – расстояние от уровня стоянки крана до оси поворота стрелы, м.

Определяем требуемую длину стрелы:

$$L_c = \sqrt{(l_k - b_3)^2 + (H_c - h_{ш})^2} \quad (4.5)$$

$$L_c = \sqrt{(16,56 - 2)^2 + (12,92 - 2)^2} = 18,2 \text{ м.}$$

По вычисленным параметрам подбираем кран автомобильный марки Liebherr LTM 1030 с рабочими органами $L_c = 30,0$ м, $l_k = 26$ м, $M_m = t$ при вылете 3 метра, $H_k = 30$ м.

4.6 Техника безопасности и охрана труда

При производстве каменных работ выполнять требования [28], [29], [39], Проекта производства работ и должностных инструкций.

Запрещается оставлять на стенах неужоженные стеновые материалы, инструмент, строительный мусор. Не допускается кладка стен здания на высоту более двух этажей без устройства междуэтажных перекрытий.

При кладке стен с внутренних подмостей обязательна установка защитных козырьков по всему периметру здания согласно [39]. Рабочие при установке и

снятии козырьков должны работать с предохранительными поясами. Над входом в лестничные клетки необходимо установить навесы размером 2,0 x 2,0 м.

Запрещается пребывание людей на этажах ниже того, на котором производятся строительно-монтажные работы (на одной захватке), а также в зоне перемещения груза краном.

Зоны, опасные для движения людей во время кирпичной кладки должны быть ограждены и обозначены хорошо видимыми предупредительными знаками.

Рабочие места оборудовать необходимыми ограждениями и предохранительными устройствами. Все отверстия в перекрытиях, к которым возможен доступ людей, должны быть закрыты сплошным прочным настилом или иметь ограждения по всему периметру высотой 1,1 м.

Открытые проёмы в стенах ограждаются сплошным защитным ограждением. Отверстия лифтовых шахт должны быть перекрыты щитами из досок $b = 50$ мм. Шахта между лестничными маршами должна быть перекрыта щитами, а марши ограждены.

При кладке простенков использовать инвентарные временные ограждения и работать в закреплённых предохранительных поясах.

Подъём на подмости и спуск с них производится по инвентарным лестницам.

Промежутки более 0,1 м между подмостями и настилами лесов закрывать щитами, конструкция которых исключает возможность их сдвижки.

При производстве работ по кирпичной кладке в тёмное время суток рабочее место каменщика должно быть освещено согласно нормам.

Каменщики, допущенные к выполнению работ на высоте должны быть обеспечены спец. одеждой, защитными касками и предохранительными поясами, которые должны иметь паспорта и бирки, быть испытаны с записью в журнале о сроке последнего периодического испытания. Запрещается переход каменщиков по незакреплённым в проектное положение конструкциям, а также по элементам не имеющим ограждения или страховочного каната.

В каждой смене должен быть обеспечен постоянный технический надзор со стороны прорабов, мастеров, бригадиров и других лиц, ответственных за безопасное ведение работ, за исправным состоянием лестниц, подмостей, ограждений проёмов в стенах и перекрытиях, а также за чистотой и достаточной освещённостью рабочих мест и проходов к ним, наличием и применением предохранительных поясов и защитных касок.

Каждый каменщик должен быть проинструктирован и обучен приёмам правильного закрепления предохранительного пояса с удлинителем и без него. Начало кладки каждого яруса разрешается только после закрепления каменщиками своих предохранительных поясов.

4.7 Техничко – экономические показатели

Таблица 4.4 – Техничко-экономические показатели

Наименование показателей	Ед. изм.	Кол-во
Объем работ по ТК	1 м ³	1155,62
Трудоемкость	чел-см	667,88
Выработка на 1 человека в смену	м ³ /см	1,73
Продолжительность выполнения работ	дней	42
Максимальное количество рабочих	чел.	16

5 Организация строительного производства. Проектирование строительного генерального плана на монтаж надземной части здания

5.1 Подбор крана

Кран принимаем из расчета по ТК (пункт 4.5.1), Liebherr LTM 1030.

5.2 Привязка крана к зданию

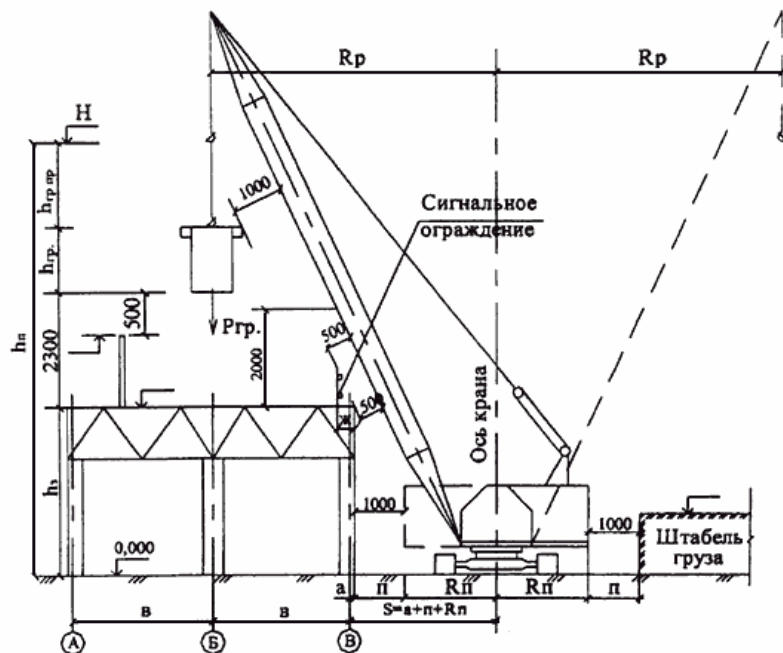
Автомобильные краны устанавливают, соблюдая безопасное расстояние между зданием и краном. Поперечную привязку, или минимальное расстояние от оси крана до наиболее выступающей части здания (рисунок 5.1), определяем по формуле:

$$S = a + n + R_{\text{п}} = 0,55 + 1,0 + 3,15 = 4,7 \text{ м}; \quad (5.1)$$

Где $R_{\text{п}}$ – радиус, описываемый хвостовой частью поворотной платформы крана;

n – габарит приближения (1,0 м);

a – расстояние от оси здания до его наружной грани (выступающей части).



$R_{\text{р}}$ – необходимый рабочий вылет; $R_{\text{гр}}$ – масса поднимаемого груза; $R_{\text{п}}$ – наибольший радиус поворотной части крана; $h_{\text{п}}$ – высота подъема; $h_{\text{з}}$ – высота здания; $h_{\text{гр}}$ – высота поднимаемого (перемещаемого) груза; $h_{\text{гр.пр.}}$ – длина грузозахватного приспособления; S – расстояние от оси крана до оси здания; $Ж$ – размер зоны, в которой запрещается нахождение людей; $в$ – размеры между осями здания; a – расстояние от оси здания до его наружной грани (выступающей части); n – габарит приближения;

Рисунок 5.1 – Привязка стрелового крана к зданию

5.3 Определение зон действия крана

При размещении строительного крана следует установить опасные для людей зоны, в пределах которой могут постоянно действовать опасные производственные факторы.

К зонам постоянно действующих производственных факторов, связанных с работой монтажных кранов, относятся места, где происходит перемещение грузов. Эта зона ограждается защитными ограждениями по ГОСТ 23407-78.

В целях создания условий безопасного ведения работ, действующие нормативы предусматривают зоны: монтажную зону, зону обслуживания краном, перемещения груза, опасную зону работы крана, опасная зона работы подъемника, опасную зону дорог.

Монтажная зона – пространство, в пределах которого возможно падение груза при установке и закреплении элементов. Величина отлета $x_{от}$ принимается согласно РД 11-06-2007 (табл.3, рис.15) и зависит от высоты здания:

$$R_{м.з.} = L_{э} + x_{от} = 1,8 + 4,0 = 5,8 \text{ м} \quad (5.2)$$

где $L_{э}$ – максимальная длина элемента.

Зоной обслуживания крана или рабочей называют пространство, находящееся в пределах линии, описываемой крюком крана. Она равна \max рабочему вылету крюка крана.

$$R_{з.об.к} = R_{р.мак} = L_k = 16,56 \text{ м}$$

Зона перемещения груза – пространство в пределах возможного перемещения груза, подвешенного на крюке груза:

$$R_{з.п.г.} = R_{р.мак} + 0,5l_{мак.эл.} = 16,56 + 0,5 \cdot 3 = 18,06 \text{ м} \quad (5.3)$$

Опасная зона работы крана – пространство, в пределах которого возможно падение груза при его перемещении с учетом вероятного рассеивания.

$$R_{оп} = R_{раб} + 0,5 \times b_{эл} + L_{э} + x_{от} = 18,06 + 0,5 \times 0,38 + 3 + 4 = 25,25 \text{ м.} \quad (5.4)$$

5.4 Проектирование складов

Необходимый запас материалов на складе:

$$P = (P_{общ}/T) \cdot T_n \cdot K_1 \cdot K_2, \quad (5.5)$$

где $P_{общ}$ – кол-во материалов, деталей и конструкций, требуемых для выполнения плана строительства на расчетный период.

T - продолжительность расчетного периода, дн.

T_n - норма запаса материала, дн.

K_1 - коэф. неравномерности поступления материала на склад

K_2 - коэф. неравномерности производственного потребления материала в течении расчетного периода

Полезная площадь склада:

$$F=P/V, \quad (5.6)$$

где V – кол-во материала, укладываемого на 1 м² площади склада

Общая площадь склада:

$$S=F/\beta, \quad (5.7)$$

где β – коэф. использования склада.

Таблица 5.1 – Подсчет площади складов (для надземной части здания)

Наименование материала	Тип склада	Ед. изм.	$P_{\text{общ.}}$	T , дн.	T_n , дн.	K_1	K_2	V	β	$P_{\text{скл}}$	F , м ²	S , м ²
Кирпич	откр.	тыс. шт.	332,43	42	5	1,1	1,3	0,75	0,6	56,59	75,46	125,8
Ж/б плиты перекрытия	откр.	м ³	295,07	42	5			3,5	0,6	50,23	14,35	23,92
Ж/б перемычки	откр.	м ³	41,31	42	5			0,8	0,6	7,03	8,79	14,65
Ж/б лестницы	откр.	м ³	38,4	42	4			0,8	0,6	5,23	6,54	10,89

Итого:

– площадь открытых складов – 175,26 м²;

Для хранения блока и ж/б изделий устраиваем открытый склад. Для хранения материалов для отделочных работ используем первый этаж строящегося здания.

Железобетонные изделия укладываем штабелями.

5.5 Внутрипостроечные дороги

Для внутрипостроечных перевозок пользуются в основном автомобильным транспортом.

Постоянные подъезды часто полностью не обеспечивают строительство из-за несовпадения трассировки и габаритов. В этом случае устраивают временные

дороги. Временные дороги – самая дорогая часть временных сооружений, которой составляет 1-2% от полной стоимости строительства.

Схема движения транспорта и расположение дорог в плане должна обеспечить подачу в сторону действия монтажных и погрузочно-разгрузочных механизмов, к складам и бытовым помещениям.

При трассировке дорог должны соблюдаться минимальные расстояния:

- между дорогой и складской площадкой - 1 м;
- между дорогой и забором, ограждающим строительную площадку - 1,5 м.

В зоне выгрузки и складирования материалов ширина дороги увеличивается до 6м, длина участка уширения 18м.

Ширина проезжей части однополосных - 3,5м. Радиусы закругления дорог принимаем 12 м, но при этом ширина проездов в пределах кривых увеличивается с 3,5 до 5 м.

Ограждения, примыкающие к местам массового прохода людей, имеют высоту не менее 2м и оборудованы сплошным защитным козырьком.

Все временные дороги - кольцевые.

5.6 Расчет временных зданий на строительной площадке

Временными зданиями называют надземные подсобно-вспомогательные и обслуживающие объекты, необходимые для обеспечения производства строительного-монтажных работ.

Удельный вес различных категорий работающих зависит от показателей конкретной строительной отрасли.

Ориентировочно принимаем:

- рабочие – 85% (15 человек);
- ИТР – 12% (3 человек);
- МОП и ПСО – 3% (1 человек).
- Итого 19 человека.

На строительной площадке с числом работающих в наиболее многочисленной смене менее 60 человек должны быть как минимум следующие санитарно-бытовые помещения:

- гардеробные с умывальниками, душевыми и сушильными;
- помещения для обогрева, отдыха и приема пищи;
- прорабская;
- туалет;
- навес для отдыха;
- устройства для мытья обуви;
- место для курения;
- щит со средствами пожаротушения.

Требуемые на период строительства площади временных помещений

$$F_{\text{тр}} = N \cdot F_{\text{н}}, \quad (5.8)$$

где N – максимальное количество рабочих, занятых в наиболее загруженную смену дел;

$F_{\text{н}}$ - норма площади на одного рабочего.

Требуемая площадь временных помещений определяется по формуле:

$$S_{\text{тр}} = N \cdot S_{\text{п}}. \quad (5.9)$$

где $S_{\text{тр}}$ - требуемая площадь, м²;

N - общая численность работающих (рабочих) или численность работающих (рабочих) в наиболее многочисленную смену, чел.;

$S_{\text{п}}$ - нормативный показатель площади, м²/чел.

Таблица 5.2 – Определение площади временных зданий

№ п/п	Наименование помещений	Численность работающих, чел.	Норма площади на одного рабочего, м ²	Расчетная площадь, м ²	Принятый тип помещений	Принятая площадь на ед., м ²	Принятая площадь всего, м ²
1	Гардеробная	19	1	20	ГОСС-Г-14	21	21
2	Умывальная	19	0,05	1	5055-27А	20,5	20,5
3	Столовая	19	0,6	12	ГОССС-20	24	24
4	Душевая	19	0,43	8,6	ГОССД-6	24	24
5	Сушильная	19	0,2	4	Э420-01	7,9	7,9
6	Туалет	19	0,07	1,4	5055-27А	-	-
7	Медпункт	19	20 на 300 чел	1,66	1129К	17,8	17,8
Служебные помещения							
8	Прорабская	3	24 на 5 чел	14,4	31316	17,8	17,8
9	КПП	1	7 на 1 чел	7	ЛВ-157	9	9
10	Красный уголок	19	24 на 100 чел	6	4810-32	23	23

Всего принимаем 9 вагончиков общей площадью 165 м².

Туалет изготавливаются совмещают с умывальной.

5.7 Электроснабжение строительной площадки

Расчет мощностей, необходимый для обеспечения строительной площадки электроэнергией:

$$P = (\alpha \left(\sum \frac{K_1 \cdot P_c}{\cos \varphi} + \sum \frac{K_2 \cdot P_T}{\cos \varphi} + \sum K_3 \cdot P_{\text{осв}} + \sum K_4 \cdot P_n \right)), \quad (5.10)$$

где P – расчетная нагрузка потребителей, кВт;

α – коэффициент, учитывающий потери мощности в сети и зависящий от ее протяженности, сечения (1,05 – 1,1);

K_1, K_2, K_3, K_4 – коэффициент спроса, определяемые числом потребителей и несовпадений по времени их работы;

P_c – мощности силовых потребителей, кВт;

P_T – мощности, требуемые для технологических нужд;

$P_{\text{осв}}$ – мощности, требуемые для внутреннего освещения;

$\cos \varphi$ – коэффициент мощности в сети.

Таблица 5.3 – Определение нагрузок по установленной мощности электроприемников

Наименование потребителей	Ед. из м	Кол-во	Удельная мощность на единицу измерения, кВт	Коэф. Спроса, K_c	$\cos \varphi$	Требуемая мощность, кВт
1.Автомобильный кран	шт	1	129	0,3	0,7	56
2.Растворобетоносмесители	шт.	1	1,6	0,15	0,6	0,44
3.Административные и бытовые помещения	м ²	117,8	0,015	0,8	1	1,41
4.Душевые и уборные	м ²	55,2	0,003	0,8	1	0,13
5. Отделочные работы	м ²	2138,21	0,015	0,8	1	25,66
6.Кирпирпичная кладка	м ²	841,9	0,003	1	1	2,52
7.Наружное освещение	м ²	9061,58	0,0002	1	1	1,81
8.Освещение главных проходов и проездов	км	3,07	0,005	1	1	0,02
9.Склады открытые	м ²	268,13	0,003	1	1	0,81
					Итого	89,83

Общая нагрузка по установленной мощности составит:

$$P = 1,1 \cdot (89,83) = 98,82 \text{ кВт}$$

Принимаем подстанцию типа СКТП-180-6 мощностью 180кВт .

Количество прожекторов:

$$n = P \cdot E \cdot s / P_{\text{л}}, \quad (5.11)$$

где P – удельная мощность, Вт/м² (прожектор ПЗС-35 $P=0,4$);

E – освещенность (территория строительства в р-не производства работ $E=2$ лк.);

s – размеры площадки, подлежащей освещению (9 061,69 м²);

$P_{\text{л}}$ – мощность лампы прожектора, Вт (ПЗС-35 $P_{\text{л}}=1000$ Вт);

$$n = 0,4 \cdot 2 \cdot 9\,061,69 / 1000 = 7,25$$

Принимаем для освещения строительной площадки 8 прожектор. Наиболее экономичным источником электроснабжения являются районные сети высокого напряжения. В подготовительный период строительства сооружают ответвление от существующей высоковольтной сети на площадку и трансформаторную подстанцию, мощностью 180 кВт. Разводящую сеть на строительной площадке устраиваем по смешанной схеме. Электроснабжение от внешних источников производится по воздушным линиям электропередач.

5.8 Временное водоснабжение

Суммарный расход воды:

$$Q_{\text{общ}} = Q_{\text{пр}} + Q_{\text{маш}} + Q_{\text{хоз.быт}} + Q_{\text{пож}}, \quad (5.12)$$

$Q_{\text{пр}}$, $Q_{\text{маш}}$, $Q_{\text{хоз.быт}}$, $Q_{\text{пож}}$ – расход воды на производство, охлаждение двигателей строительных машин, хозяйственно-бытовые и противопожарные нужды, л/с.

Расход воды на производственные нужды:

$$Q_{\text{пр}} = 1,2 \cdot \sum \frac{V \cdot q_1 \cdot K_u}{t \cdot 3600} \text{ л/с}. \quad (5.13)$$

q_1 – норма удельного расхода воды на единицу потребителя;

V – потребитель воды - объём строительного-монтажных работ, количество работ, установок;

K_u – коэффициент часовой неравномерности потребления воды в течение смены (суток) для данной группы потребителей;

t – кол-во часов потребления в смену (сутки).

Расход воды на охлаждение двигателей строительных машин:

$$Q_{\text{маш}} = W \cdot g_2 \cdot K_{\text{ч}} / 3600, \text{ л/с}. \quad (5.14)$$

где W – количество машин

$$Q_{\text{маш}} = 1 \cdot 500 \cdot 2 / 3600 = 0,278 \text{ л/с}$$

Таблица 5.4 – Расчет воды на производственные нужды

Потребители	Едизм	V работзасмену	Норма удельного расхода воды, q _l , л	Коэффициент часовой неравномерности водоснабжения, K _ч	Кол-во часов потребления в смену, t	Потребление воды л/с
Приготовление цементных растворов	м ³	8,87	190	1,6	8	0,094
Поливка кирпича	1000 шт	333,4	220	1,6	8	0,426
Автомашинны грузовые	маш-сут	1	500	2	8	0,278
					Итого:	0,798

Расход воды на хозяйственно-бытовые нужды

$$Q_{\text{хоз.-быт.}} = Q_{\text{хоз.-пит.}} + Q_{\text{душ.}} = 0,125 + 0,267 = 0,1965 \text{ л/с} \quad (5.15)$$

$$Q_{\text{хоз.-пит.}} = N_{\text{см}}^{\text{max}} \cdot \frac{q_3 \cdot K_{\text{ч}}}{8 \cdot 3600} = 20 \cdot \frac{30 \cdot 3}{8 \cdot 3600} = 0,0625 \text{ л/с} \quad (5.16)$$

$$Q_{\text{душ.}} = N_{\text{см}}^{\text{max}} \cdot \frac{q_4 \cdot K_{\text{н}}}{t_{\text{душ.}} \cdot 3600} = 20 \cdot \frac{30 \cdot 0,4}{0,5 \cdot 3600} = 0,134 \quad (5.17)$$

$N_{\text{макс.}}^{\text{см}}$ - максимальное количество рабочих в смену, чел, принимаемое по графику движения рабочих;

g_3 - норма потребления воды на 1 человека в смену, л. Для неканализованных площадок $g_3=10-15$ л, для канализованных $g_3=25-30$ л;

$k_{\text{ч}}$ -коэффициент часовой неравномерности для данной группы потребителей;

Расход воды на противопожарные нужды.

Расход воды на наружное пожаротушение, принимается в соответствии с установленными нормами. На объектах до 10 Га застройки расход воды принимается из расчета двух струй из гидрантов по 5 л/с и 5 л/с на каждые дополнительные 20 га.

$$Q_{\text{пож.}} = 2 \cdot 5 = 10,00 \text{ л/с};$$

Расчётный расход воды:

$$Q_{\text{расч}}=10,0+0,5\cdot(0,585+0,248+0,460)=10,64 \text{ л/с}$$

Так как $Q_{\text{пож.}} > Q_{\text{пр.}} + Q_{\text{хоз-быт.}}$, то расчёт ведётся только при учёте противопожарных нужд, т.е. $Q_{\text{расч.}} = Q_{\text{пож.}}$.

Диаметр магистрального ввода временного водопровода (определяем по расчётному расходу воды):

$$D=63,25\sqrt{(Q_{\text{расч.}}/(\pi v))}=63,25\sqrt{10,64/(3,14\cdot 1)}=124,47 \text{ мм,}$$

где $Q_{\text{расч.}}$ - расчётный расход воды;

v - скорость воды в трубах (для труб большого диаметра 1,5-2 м/с, для труб малого диаметра 0,7-1,2 м/с.).

По сортаменту круглого проката (ГОСТ 8732-78* «Трубы стальные бесшовные горячедеформированные. Сортамент») подбираем трубу диаметром $D=133$ мм.

Источниками водоснабжения являются существующие водопроводы с устройством дополнительных временных сооружений, постоянные водопроводы, сооружаемые в подготовительный период, и самостоятельные временные источники водоснабжения. Временное водоснабжение представляет собой объединенную систему, удовлетворяющую производственные, хозяйственные, противопожарные нужды, в отдельных случаях выделяют питьевой водой.

При создании временной сети обязателен учет возможности последовательного наращивания и перекладки трубопроводов по мере развития строительства.

5.9 Мероприятия по охране труда и пожарной безопасности

Мероприятия по пожарной безопасности выполнять согласно СНиП 21-01-97* «Пожарная безопасность зданий и сооружений».

Для сохранности дорогостоящих или портящихся на открытом воздухе материалов (цемента, извести, гипса, фанеры, гвоздей и др.) устраивают закрытые склады.

Материалы складировать с соблюдением определенных правил. При укладке изделий в штабель прокладки между ними располагают строго друг под другом. Сечение прокладок и подкладок обычно квадратное со стороной 6...8 см. Размеры подбирают с таким расчетом, чтобы вышестоящие сборные элементы не опирались на монтажные петли или выступающие части нижестоящих.

При монтаже железобетонных элементов должны быть правильно подобраны стропы, иначе конструкции могут сломаться.

На въездах и выездах строительной площадки установлены ворота, работает сторожевая охрана, размещающаяся во временных зданиях, расположенных на обоих въездах.

На площадке предусматривается система сигнализации.

В темное время суток строительная площадка со всех сторон освещается прожекторами.

5.10 Мероприятия по охране окружающей среды и рациональному использованию природных ресурсов

При строительстве учитывать требования СанПиН 2.1.6.1032-01 «Гигиенические требования к обеспечению качества атмосферного воздуха населенных мест».

Предусматривается установка границ строительной площадки, которая обеспечивает максимальную сохранность за территорией строительства деревьев, кустарников, травяного покрова.

Исключается беспорядочное и неорганизованное движение строительной техники и автотранспорта. Временные автомобильные дороги и другие подъездные пути устраиваются с учетом требований по предотвращению повреждений древесно-кустарной растительности.

Бетонная смесь и строительные растворы хранятся в специальных ёмкостях. Организуются места, на которых устанавливаются ёмкости для мусора.

6 Экономика строительства

6.1 Расчет прогнозной стоимости строительства объекта на основании УНЦС

В данном пункте выполняется расчет прогнозной стоимости строительства объекта для обоснования потребности в инвестициях на основании укрупненных сметных нормативов.

Стоимость строительства по укрупненным нормативам определяем в соответствии с нормами: «Государственные сметные нормативы. Укрупненные нормативы цены строительства НЦС 81-02-03-2020 (Объекты образования)» от 25 декабря 2020 года №868/пр [1].

Определим стоимость планируемого к строительству детского сада на 150 мест с. Сосново-Озерск Республика Бурятия.

Расчет стоимости планируемого к строительству объекта с применением укрупненных нормативов цены строительства (НЦС) рекомендуется выполнять в следующей последовательности:

- сбор исходных данных по планируемому к строительству объекту;
- выбор соответствующего сборника НЦС;
- подбор необходимых коэффициентов, учитывающих регионально-экономические, регионально-климатические, инженерно-геологические и другие условия осуществления строительства;
- расчет стоимости планируемого к строительству объекта.

В сбор исходных данных по планируемому к строительству объекту рекомендуется включать:

- определение функционального назначения объекта;
- мощностные характеристики объекта (общая площадь, количество мест, протяженность и т.д.);
- даты начала и окончания работ на объекте;
- регион строительства.

Выбор НЦС осуществляется по соответствующему сборнику с учетом функционального назначения планируемого к строительству объекта и его мощностных, характеристик.

Определение прогнозной стоимости планируемого к строительству объекта в региональном разрезе рекомендуется осуществлять по формуле:

$$C_{\text{ПР}} = \left[\left(\sum_{i=1}^N \text{НЦС}_i \cdot M \cdot K_c \cdot K_{\text{тр}} \cdot K_{\text{рег}} \cdot K_{\text{зон}} \right) + Z_p \right] \cdot \text{И}_{\text{ПР}} + \text{НДС},$$

где НЦС_i - используемый показатель государственного сметного норматива укрупненного норматива цены строительства по конкретному объекту для базового района (Московская область) в уровне цен на начало текущего года;

N - общее количество используемых показателей государственного сметного норматива - укрупненного норматива цены строительства по конкретному объекту для базового района (Московская область) в уровне цен на начало текущего года;

M - мощность планируемого к строительству объекта (общая площадь, количество мест, протяженность и т.д.);

K_c - коэффициент, характеризующий удорожание стоимости строительства в сейсмических районах Российской Федерации;

$K_{\text{тр}}$ - коэффициент перехода от цен базового района (Московская область) к уровню цен субъектов Российской Федерации, применяемый при расчете планируемой стоимости строительства объектов, финансируемых с привлечением средств федерального бюджета, определяемых на основании государственных сметных нормативов - нормативов цены строительства, величина указанных коэффициентов перехода ежегодно устанавливается приказами Министерства строительства и жилищно-коммунального хозяйства Российской Федерации;

$K_{\text{рег}}$ - коэффициент, учитывающий регионально-климатические условия осуществления строительства (отличия в конструктивных решениях) в регионах Российской Федерации по отношению к базовому району;

$K_{\text{зон}}$ - коэффициент зонирования, учитывающий разницу в стоимости ресурсов в пределах региона;

Z_p - дополнительные затраты, учитываемые по отдельному расчету, в порядке, предусмотренном Методикой определения стоимости строительной продукции на территории Российской Федерации (МДС 81-35.2004),

утвержденной Постановлением Государственного комитета Российской Федерации по строительству и жилищно-коммунальному комплексу от 5 марта 2004 г. N 15/1;

НДС – налог на добавленную стоимость.

Определение значения прогнозного индекса-дефлятора рекомендуется осуществлять по формуле:

$$I_{\text{ПР}} = \left(\frac{I_{\text{н.стр.}}}{100} \cdot \left(100 + \frac{(I_{\text{пл.п.}} - 100)}{2} \right) \right) / 100,$$

где $I_{\text{н.стр.}} = 105,0\%$ - индекс цен производителей по видам экономической деятельности по строке «Инвестиции в основной капитал (капитальные вложения)», используемый для прогноза социально-экономического развития Российской Федерации, от даты уровня цен, принятого в НЦС, до планируемой даты начала строительства, в процентах;

$I_{\text{пл.п.}} = 104,8\%$ - индекс цен производителей по видам экономической деятельности по строке «Инвестиции в основной капитал (капитальные вложения)», используемый для прогноза социально-экономического развития Российской Федерации, на планируемую продолжительность строительства объекта в процентах.

Продолжительность строительства объектов, показатель мощности (количества мест, площади и другие) которых отличается от приведенных в сборниках НЦС показателей и находится в интервале между ними, определяется интерполяцией.

Стоимостные показатели по объекту, полученные с применением соответствующих НЦС, суммируются. После чего к полученной сумме прибавляется величина налога на добавленную стоимость.

Размер денежных средств, связанных с выполнением работ и покрытием затрат, не учтенных в НЦС, рекомендуется определять на основании отдельных расчетов.

Показатели НЦС учитывают стоимость следующих видов работ и затрат: общестроительные работы; внутренние санитарно-технические работы; внутренние электромонтажные работы; работы по устройству внутренних сетей связи, сигнализации и систем безопасности; работы по монтажу инженерного и технологического оборудования, стоимость инженерного и технологического оборудования, а также мебели и инвентаря; пусконаладочные работы; затраты на строительство временных зданий и сооружений; дополнительные затраты при производстве работ в зимнее время; затраты связанные с проведением строительного контроля; затраты на проектные и изыскательские работы, экспертизу проектной документации; резерв средств на непредвиденные работы и затраты.

Рассчитаем прогнозный индекс дефлятор по формуле:

$$I_{\text{ПР}} = \left(\frac{105}{100} \cdot \left(100 + \frac{(104,8-100)}{2}\right)\right)/100=1,042$$

Прогнозная стоимость строительства детского сада на 150 мест для г. с. Сосново-Озерск респ. Бурятия составила 189 437,31 тыс. руб.

Таблица 6.1 – Расчетная прогнозная стоимость строительства детского сада на 150 мест для г. с. Сосново-Озерск респ. Бурятия

№	Наименование объекта строительства	Обоснование	Единицы измерения	Кол.	Стоимость изм. По состоянию на 01.01.2020 тыс. руб.	Стоимость в текущем (прогножном) уровне, тыс. руб.
1	Детский сад на 150 мест					
	Стоимость 1 места*кол. мест	НЦС 81-02-03-2020 табл. 01-01-001, расценка 03-01-001-02(-03)	1 мест	150	807,106	121065,9
	Коэффициенты перехода от цен базового района (Московская область)	п.28 ТЧ НЦС 81-02-03-2020			1,06	
	Коэффициенты, учитывающие изменение стоимости строительства на территориях субъектов Российской Федерации, связанные с регионально климатическими условиями	п.29 ТЧ НЦС 81-02-03-2020			1,03	
	Для учета удорожания стоимости строительства в районах с сейсмичностью 7,8.9 баллов	п.28 ТЧ НЦС 81-02-03-2020			1,03	
	Итого					136145,14
2	Благоустройство					
	МАФ для ДС	НЦС 81-02-01-2020 табл. 16-01-001, расценка 16-01-001-03	1 место	150	69,138	10370,7
	Площадки, дорожки, тротуары	НЦС 81-02-16-2020, 16-06-001 -01	100 м2	5,23	233,28	1220,05
	Ограждения	НЦС 81-02-16-2020, расценка 16-05-002-01	100 п. м.	3,29	595,81	1960,215
	Стоимость благоустройства					13550,965

	Поправочный коэффициент перехода от базового района Московская область к Алтайскому краю	п.28 ТЧ НЦС 81-02-03-2020			1,02	
	Регионально-климатический коэффициент	п.29 ТЧ НЦС 81-02-03-2020			1,01	
	Коэффициенты, учитывающие изменение стоимости строительства при устройстве распашных ворот в ограждающих конструкциях	п.20 ТЧ НЦС 81-02-16-2020			1,1	
	Итого					15356,23
	Всего по состоянию на 01.01.2020					151501,37
	Продолжительность строительства		мес.	12		
	Начало строительства	02.05.2020				
	Окончание строительства	02.05.2021				
	Перевод в прогнозный уровень цен	Индекс дефлятор Минэкономразвития России			1,042	157864,43
	НДС	Налоговый кодекс Российской Федерации	%	20		51569,99
	Всего с НДС					189437,31

6.2 Составление локального сметного расчета на отдельный вид общестроительных работ

В данной работе был составлен локальный сметный расчет на устройство кирпичной кладки.

Сметная документация составляется в соответствии с МДС 81-35.2004 «Методика определения стоимости строительной продукции на территории Российской Федерации» [2]. Для составления сметной документации применены федеральные единичные расценки на строительство и монтаж объектов промышленного и гражданского строительства (ФЕР-2020).

Сметная стоимость пересчитывается в текущих ценах по состоянию на I квартал 2020 года с использованием индекса изменения сметной стоимости равного 8,25, согласно Письму Минстроя от 07.04.2020г. № 13436-ИФ/09 «Индексы изменения сметной стоимости на 1 квартал 2020 года» для детских садов [3].

При составлении сметы был использован базисно-индексный метод, сущность которого заключается в определении сметной стоимости в базисных

ценах и дальнейшем ее переводе в текущий уровень путем использования индексов цен.

Исходные данные для определения стоимости строительно–монтажных работ:

- размеры накладных расходов приняты по видам строительно–монтажных работ в зависимости от фонда оплаты труда [4];

- размеры сметной прибыли приняты по видам строительно – монтажных работ [5];

Лимитированные затраты учтены по следующим действующим нормам:

1) Временные здания и сооружения по [6] прил. 1, п.4.2 + 1,8%;

2) Дополнительные затраты при производстве работ в зимнее время по [2], п.11.4, табл.4 – 3%;

3) Непредвиденные работы и затраты по [2], п. 4,96 – 2%.

Налог на добавленную стоимость составляет 20 %.

Анализ структуры сметной стоимости по составным элементам приведены в таблице 6.2.

Таблица 6.2 – Структура локального сметного расчета на устройство кирпичной кладки по составным элементам

Наименование элемента	Сумма, руб.	Удельный вес, %
Прямые затраты	9972252,44	72,82
в том числе:		
Материалы	9253615,03	67,57
Эксплуатация машин	383574,46	2,80
Основная ЗП	335062,95	2,45
Накладные расходы	441895,30	3,23
Сметная прибыль	256457,10	1,87
Лимитированные затраты	741722,28	5,42
НДС	2282465,42	16,67
ИТОГО	13694792,55	100,00

На рисунке 6.1 представлена структура локального сметного расчета на устройство кирпичной кладки по составным элементам.

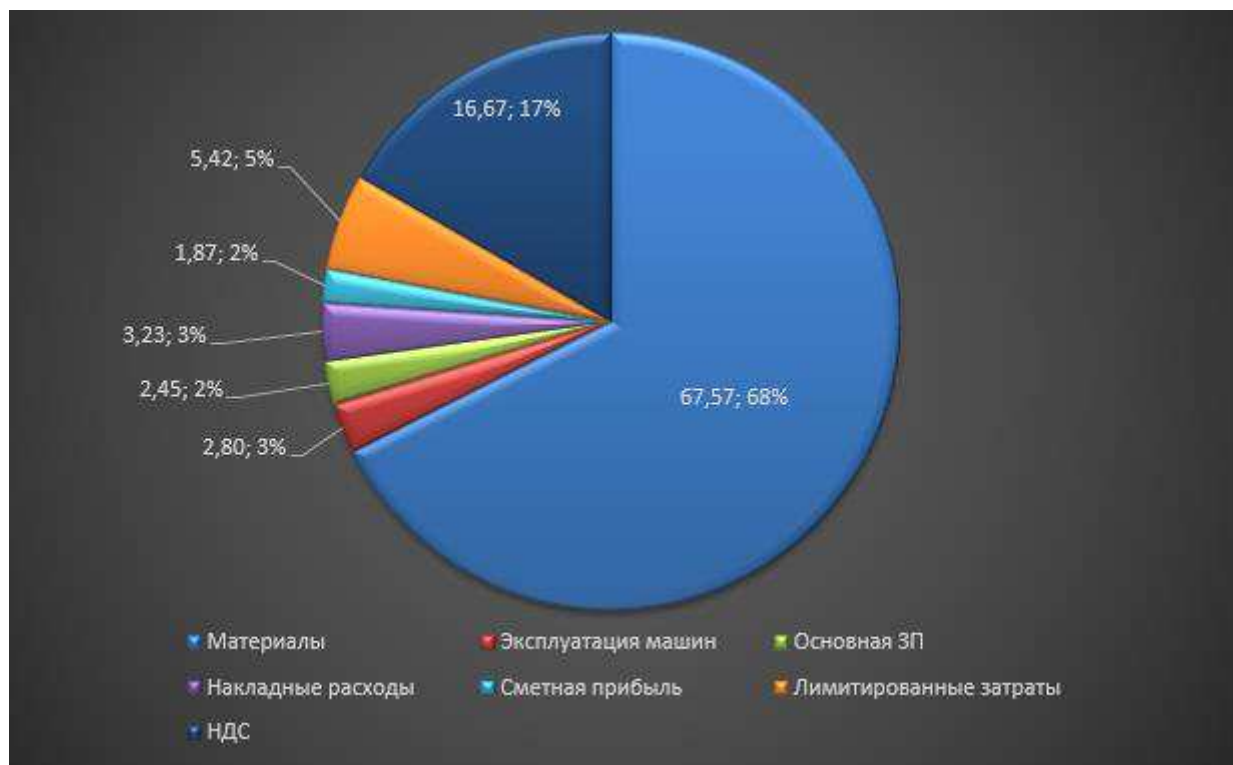


Рисунок 6.1 – Структура локального сметного расчета на устройство кирпичной кладки по составным элементам, %

Наибольший удельный вес от общей стоимости локального сметного расчета приходится на материалы 9 253 615,03 руб., что составляет 67,57%, наименьший – на сметную прибыль 256 457,10, что составляет 1,87%

6.3 Техничко–экономические показатели проекта

Техничко-экономические показатели являются обоснованием технических, технологических, планировочных и конструктивных решений и свидетельствуют о целесообразности строительства объекта при запроектированных параметрах. В таблице 6.3 представлены технико-экономические показателя проекта.

Таблица 6.3 – Техничко-экономические показатели строительства детского сада в с. Сосново-Озерск

Наименование показателей	Единицы измерения	Значение
1. Объемно-планировочные показатели:		
Площадь застройки	м ²	1042,36
Этажность	эт.	2
Материал стен		кирпич
Высота этажа	м	3,3
Строительный объем, всего	м ³	10882
в том числе надземной части	м ³	8172
Общая площадь застройки	м ²	3054,8

Полезная площадь	м ²	2138,36
Количество мест	шт	150
в том числе для детей возраста	шт	25
1-2 лет	шт	25
2-3 лет	шт	25
3-4 лет	шт	25
4-5 лет	шт	25
5-6 лет	шт	25
6-7 лет	шт	25
2. Стоимостные показатели		
Прогнозная стоимость строительства объекта (УНЦС), всего	тыс. руб.	189 437,31
в том числе стоимость общестроительных работ	руб.	70 321 047,74
Прогнозная стоимость 1 м ² площади (общей)	руб.	62012,99
Прогнозная стоимость на 1 место	руб.	1262915,4
Прогнозная стоимость 1 м ³ строительного объема	руб.	17408,32
Сметная себестоимость общестроительных работ на 1 м ² площади	руб.	18708,66
Сметная рентабельность производства (затрат) общестроительных работ	%	2,54
3. Показатели трудовых затрат		
Трудоемкость производства общестроительных работ	чел.-ч	32685
Трудоемкость производства общестроительных работ на 1 м ² площади (общей)	чел.-ч	5,027
Нормативная выработка на 1 чел.-ч	руб/чел.-ч	2151,48
4. Прочие показатели проекта		
Продолжительность строительства	Мес.	7,15

Планировочный коэффициент $K_{пл}$ определяется по формуле (1) и зависит от внутренней планировки помещений: чем рациональнее соотношение полезной и вспомогательной площади, тем экономичнее проект.

$$K_{пл} = \frac{S_{пол}}{S_{общ}} = \frac{2138,36}{3054,8} = 0,7. \quad (1)$$

Объемный коэффициент $K_{об}$ определяется по формуле (2)

$$K_{об} = \frac{V_{стр}}{S_{общ}} = \frac{10882}{3054,8} = 3,56. \quad (2)$$

На основании полученных данных, можно сделать вывод, что проект целесообразен и выгоден с экономической точки зрения.

ЗАКЛЮЧЕНИЕ

В данном дипломном проекте был разработан проект на строительство детского сада на 150 мест в с. Сосново-Озерском.

Предмет исследования, его цели и задачи определили логику и структуру проекта. В результате дипломного проектирования были достигнуты следующие результаты:

- Выполнены основные архитектурно-строительные чертежи по объекту, в котором решены вопросы планировки, отделки и организации перемещений внутри здания, произведен теплотехнический расчет стен, покрытий и светопрозрачных конструкций;

- Произведены расчеты основных несущих элементов здания. Рассчитано армирование наиболее нагруженной сборной плиты перекрытия и кирпичного простенка наружной стены.

- Произведен расчет фундамента неглубокого заложения.

- Разработана технологическая карта на кирпичную кладку надземной части здания, в результате которой подобраны основные средства механизации, порядок и правила безопасной организации работ при возведении надземной части из кирпича.

- Разработан объектный строительный генеральный план на возведение надземной части здания, итогами которого является наглядное изображение последовательности основных строительно-монтажных работ при возведении жилого комплекса.

- Составлены локальные сметные расчеты на отдельные виды общестроительных работ, а именно устройство кирпичной кладки наземной части здания. Проведен их структурный анализ, рассчитаны основные технико-экономические показатели проекта. Сметная стоимость возведения надземной части из кирпича составила 13 694 792,55 руб.

Графическая часть отражает основные решения, принятые в проекте.

В рамках проекта была изучена нормативно-техническая и правовая литература по данной теме.

СПИСОК ИСПОЛЬЗОВАННЫХ ИСТОЧНИКОВ

1. СП 251.1325800.2016 Здания общеобразовательных организаций. Правила проектирования (с Изменениями N 1, 2). – Введ. 18.02.2017. – Москва: Минстрой России, 2016 – 39с.
2. СП 50.13330.2012 Тепловая защита зданий. Актуализированная редакция СНиП 23-02-2003. – Введ. 01.07.2013. – Москва: Минрегион России, 2012 – 93с.
3. СП 52.13330.2016 Естественное и искусственное освещение. Актуализированная редакция СНиП 23-05-95*. – Введ. 08.05.2017. – Москва: Минстрой России, 2016 – 75с.
4. СП 51.13330.2011 Защита от шума. Актуализированная редакция СНиП 23-03-2003 (с Изменением N 1). – Введ. 20.05.2011. – Москва: Минрегион России, 2011 – 46с.
5. СанПиН 2.2.1/2.1.1.1278-03 Гигиенические требования к естественному, искусственному и совмещенному освещению жилых и общественных зданий. – Введ. 08.04.2003. – Москва: Минздравмедпром России, 2003 – 27с.
6. СанПиН 2.2.1/2.1.1.1076-01 Гигиенические требования к инсоляции и солнцезащите помещений жилых и общественных зданий и территорий. – Введ. 25.10.2001. – Москва: Минздравмедпром России, 2001 – 8с.
7. СП 1.13130.2009 Системы противопожарной защиты. Эвакуационные пути и выходы (с Изменением N 1). – Введ. 01.05.2009. – Москва: МЧС России, 2009 – 16 с.
8. СП 2.13130.2012 Системы противопожарной защиты. Обеспечение огнестойкости объектов защиты. – Введ. 21.11.2012. – Москва: МЧС России, 2012 – 16 с.
9. СП 131.13330.2018 Строительная климатология. Актуализированная редакция СНиП 23-01-99*. – Введ. 29.05.2019. – Москва: Минстрой России, 2018. – 109с.
10. СП 20.13330.2016 Нагрузки и воздействия. Актуализированная редакция СНиП 2.01.07-85*. – Введ. 04.06.2017. – Москва: Минстрой России, 2016. – 90с.
11. СП 4.13130.2013 Системы противопожарной защиты. Ограничение распространения пожара на объектах защиты. Требования к объемно-планировочным и конструктивным решениям. – Введ. 24.06.2013. – Москва: МЧС России, 2013. – 187с.
12. СП 12.13130.2009 Определение категорий помещений, зданий и наружных установок по взрывопожарной и пожарной опасности (с Изменением N 1) . – Введ. 01.05.2009. – Москва: МЧС России, 2009. – 31с.
13. СП 59.13330.2016 Доступность зданий и сооружений для маломобильных групп населения. Актуализированная редакция СНиП 35-01-2001. – Введ. 15.05.2017. – Москва: Минстрой России, 2016. – 38с.
14. ГОСТ 30674-99. Блоки оконные из поливинилхлоридных профилей. Технические условия. – Введ. 01.01.2001. – Москва: Госстрой России, 2001. – 54с.

15. ГОСТ 30970-2014 Блоки дверные из поливинилхлоридных профилей. Общие технические условия. – Введ. 01.07.2015. – Москва: Росстандарт, 2014. – 35с.
16. СП 70.13330.2012 Несущие и ограждающие конструкции. Актуализированная редакция СНиП 3.03.01-87 (с Изменениями N 1, 3) – Введ. 01.07.2013. – Москва: Минстрой России, 2013 – 34с.
17. ГОСТ 31173-2016 Блоки дверные стальные. Технические условия. – Введ. 01.07.2017. – Москва: Росстандарт, 2016. – 44с.
18. ГОСТ 21519-2003 Блоки оконные из алюминиевых сплавов. Технические условия (с Поправкой). – Введ. 01.03.2004. – Москва: Росстандарт, 2003. – 48с.
19. ГОСТ 23166-99 Блоки оконные. Общие технические условия (с Изменением N 1, с Поправкой). – Введ. 01.01.2001. – Москва: Госстрой России, 2001.
20. МДС 81-35.2004. Методика определения стоимости строительной продукции на территории Российской Федерации. - Введ. 09.03.2004. - М.: Госстрой России 2004.
21. МДС 81-33.2004. Методические указания по определению величины накладных расходов в строительстве. - Введ. 12.01.2004. - М.:Госстрой России 2004.
22. МДС 81-25.2001. Методические указания по определению величины сметной прибыли в строительстве. - Введ. 28.01.2001. - М.: Госстрой России 2001.
23. НЦС 81-02-03-2020. Укрупненные нормативы цены строительства. Сборник №03. Объекты образования. – Введ. 25.12.2019. – Министерство строительства и жилищно-коммунального хозяйства РФ, 2020.
24. Методика разработки и применения укрупненных нормативов цены строительства, а также порядок их утверждения. – Введ. 29.05.2019. - Министерство строительства и жилищно-коммунального хозяйства РФ, 2019
25. Налоговый кодекс Российской Федерации: официальный текст. действующая редакция. - Офиц. Изд.- Экзамен, 2007.
26. О рекомендуемой величине индексов изменения сметной стоимости строительства в I квартале 2020 года, в том числе величине индексов изменения сметной стоимости строительно-монтажных работ, индексов изменения сметной стоимости пуско-наладочных работ, индексов изменения сметной стоимости проектных и изыскательных работ [Электронный ресурс] : приказ Министерства строительства и жилищно-коммунального хозяйства Российской Федерации от 20.03.2020 г. №10379-ИФ/09 // Минстрой России [сайт] – Режим доступа: <https://www.minstroyrf.ru>.
27. Экономика строительства: учебно-методическое пособие [Электронный ресурс] / сост. Саенко И.А., Н.О. Дмитриева, Е.В. Крелина, В.В. Пухова – Красноярск: Сиб. федер. ун-т, 2018.

28. О составе разделов проектной документации и требованиях к их содержанию: постановление Правительства РФ от 16.02.2008 №87 (с изм. от 28.04.2020) // Российская газета. – 2008. – 27 фев.
29. ГОСТ Р 21.1101-2013 Система проектной документации для строительства. Основные требования к проектной и рабочей документации. – Введ. 11.06.2013. – Москва : ОАО «ЦНС», 2013. – 59 с.
30. ГОСТ 21.501-2011 Система проектной документации для строительства. Правила выполнения рабочей документации архитектурных и конструктивных решений. – Взамен ГОСТ 21.501-93 ; введ. 01.05.2013. – Москва : Стандртинформ, 2013. – 45 с.
31. СТО 4.2-07-2014 Система менеджмента качества. Организация учета и хранения документов. – Введ. 9.01.2014. – Красноярск : ИПК СФУ, 2014. – 60 с.
32. СП 17.13330.2017 Кровли. Актуализированная редакция СНиП II-26-76.
33. СП 20.13330.2018 «Бетонные и железобетонные конструкции. Основные положения (с Изменением N 1)» // Справочно-правовая система «Гарант» [Электронный ресурс] / Москва, 2019 г. – Послед. обновление: 20.06.2019.
34. СП 15.13330.2012 «Каменные и армокаменные конструкции» // Справочно-правовая система «Гарант» [Электронный ресурс] / Москва, 2013 г. – Послед. обновление: 01.01.2013.
35. СП 22.13330.2016. Основания зданий и сооружений/ ОАО "НИЦ "Строительство"
36. Козаков Ю. Н., Шишканов Г.Ф. Проектирование фундаментов неглубокого заложения: Методические указания к курсовому и дипломному проектированию. Красноярск. – КрасГАСА, 2002. – 60с.
37. СП 64.13330.2017 Деревянные конструкции. Актуализированная редакция СНиП II-25-80 (с Изменениями N 1, 2) – Введ. 28.08.2017. – Москва: Минстрой России, 2017 – 39с.
38. Преснов О.М. Основания и фундаменты. Учебно-методическое пособие для курсового и дипломного проектирования.
39. МДС 12-29.2006 Методические рекомендации по разработке и оформлению технологической карты. – Введ. 24.01.2007. – Москва: ЦНИИОМТП, 2006. – 15 с.
40. СП 48.13330.2011 Организация строительства. Актуализированная редакция СНиП 12-01-2004. – Введ. 20.05.2011. – Москва: Минрегион РФ, 2010. – 25 с.
41. РД 11-06-2007 Методические рекомендации о порядке разработки проектов производства работ грузоподъемными машинами и технологических карт погрузочно-разгрузочных работ; Утв. приказом Федеральной службы по экологическому, технологическому и атомному надзору от 10 мая 2007 г. N 317

42. МДС 81-35.2004 Методика определения стоимости строительной продукции на территории Российской Федерации. – Введ. 2004-03-09. – Москва: Госстрой России, 2004. – 79 с.

43. Письмо Министерства строительства № 10379-ИФ/09 от 20.03.2020 г. Об индексах изменения сметной стоимости строительно-монтажных и пусконаладочных работ, индексах изменения сметной стоимости проектных и изыскательских работ и иных индексах на I квартал 2020 года.

44. ГСН 81-05-01-2001. Сборник сметных норм затрат на строительство временных зданий и сооружений. – Введ. 2001-05-15. – М.: Госстрой России, 2001.

45. ГСН 81-05-02-2001. Сборник сметных норм дополнительных затрат при производстве строительно-монтажных работ в зимнее время. – Введ. 2001-06-01. – М.: Госстрой России, 2001.

Приложение А. Теплотехнические расчеты (ТТР)

Теплотехнические расчёты производятся в соответствии с СП 50.13330.2012 Тепловая защита зданий;

Данные приняты в соответствии с СП 131.13330.2018 Строительная климатология.

Исходные данные:

- Район строительства – с. Сосново - Озерск;
- климатический район – ID;
 - температура наружного воздуха t_{ext} наиболее холодной пятидневки обеспеченностью 0,92 составляет минус 36 °С;
 - продолжительность отопительного периода – $Z_{ht} = 271$ суток;
 - средняя температура наружного воздуха при отопительном периоде – t_{ht} минус 9,5 °С;
- средняя месячная относительная влажность воздуха наиболее холодного месяца – 77%;
 - средняя температура внутреннего воздуха – $t_{int} = +22$ °С;
 - влажностный режим помещений – нормальный, с влажностью 55%;
 - зона влажности района строительства – сухая;
- условия эксплуатации ограждающих конструкций – А.

Теплотехнический расчет наружных стеновых ограждающих конструкций

Таблица А.1 – Теплофизические характеристики материала стены

Номер слоя	Наименование	Толщина слоя, δ , м	Плотность, γ , кг/м ³	Коэффициент теплопроводности, λ , Вт/(м*°С)
1	Кирпич марки КР-р-по 250x120x65/1НФ/125/2,0/25/ГОСТ 530-2012 на растворе марки М50	0,38	2000	0,7
2	Минераловатные плиты на основе базальтового волокна ТУ 5769-015-00287220-2005	x	80	0.041
3	Воздушная прослойка	0,005	-	-
4	Фиброцементная панель «Тимспан»	0,060	1500	0,76

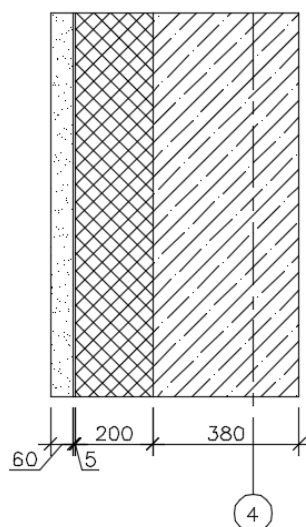


Рисунок А.1 – Схема конструкции стены

Расчёт выполнен на примере участка Ж-Е на оси 4.

Используя [2, табл.1], определим, что при средней температуре внутреннего воздуха помещений $t_{int}=22^{\circ}\text{C}$ и относительной влажности воздуха $\phi_{int}=55\%$ влажностный режим помещения устанавливается, как нормальный.

Определим значение требуемого сопротивления теплопередаче R_0^{TP} по формуле согласно [2, табл.3]:

$$R_0^{mp} = a \cdot ГСОП + b \quad (\text{A.1})$$

где a и b - коэффициенты, значения которых следует приниматься по данным [2, табл.3] для соответствующих групп зданий.

Так как тип здания – общеобразовательная организация, а ограждающая конструкция – стены, следовательно, $a = 0,00035$, $b = 1,4$.

Далее необходимо определить градусо-сутки отопительного периода ГСОП, ($^{\circ}\text{C} \cdot \text{сут}/\text{год}$) по формуле согласно [2, п.5.2]:

$$ГСОП = (t_{в} - t_{от}) \cdot z_{от}, \quad (\text{A.2})$$

где $t_{в}$ – температура внутреннего воздуха в помещении, $^{\circ}\text{C}$, $t_{в} = 22^{\circ}\text{C}$;
 $t_{от}$ – средняя температура наружного воздуха отопительного периода, $^{\circ}\text{C}$, $t_{от} = -9,5^{\circ}\text{C}$;

$z_{от}$ – продолжительность отопительного периода, сут, $z_{от} = 271$ суток.

Тогда, $ГСОП = (22 - (-9,5)) \cdot 271 = 8536,5^{\circ}\text{C} \cdot \text{сут}/\text{год}$.

Подставляя значения в формулу А.1, определим требуемое значение сопротивления теплопередаче R_0^{TP} , ($\text{м}^2 \cdot ^{\circ}\text{C}/\text{Вт}$):

$$R_0^{TP} = (0,00035 \cdot 8536,5) + 1,4 = 4,39 (\text{м}^2 \cdot ^{\circ}\text{C}/\text{Вт}).$$

Сопротивление теплопередаче ограждающей конструкции R_0^ϕ , ($\text{м}^2 \cdot \text{°C}/\text{Вт}$) определяется по формуле:

$$R_0 = \frac{1}{a_{\text{в}}} + \frac{\delta_1}{\lambda_1} + \frac{\delta_2}{\lambda_2} + \frac{\delta_i}{\lambda_i} + \frac{1}{a_{\text{н}}}, \quad (\text{A.3})$$

где $a_{\text{в}}$ – коэффициент теплоотдачи внутренней поверхности ограждающих конструкций, принимаемый по [2, табл. 4], ($\text{Вт}/\text{м} \cdot \text{°C}$);

$a_{\text{н}}$ – коэффициент теплоотдачи наружной поверхности ограждающей конструкции для условий холодного периода, принимаемый по [2, табл. 6.1], ($\text{Вт}/\text{м} \cdot \text{°C}$);

λ_i – коэффициент теплопроводности i -го материала;

δ_i – толщина i -го материала.

Принимаем: $a_{\text{в}} = 8,7 \text{ Вт}/\text{м} \cdot \text{°C}$; $a_{\text{н}} = 23 \text{ Вт}/\text{м} \cdot \text{°C}$.

Подставляем значения в формулу (A.1), и определяем толщину утеплителя:

$$R_0 = \frac{1}{8,7} + \frac{0,38}{0,7} + \frac{x}{0,041} + \frac{0,06}{0,76} + \frac{1}{23} = 0,78 + \frac{x}{0,041};$$

$$4,39 = 0,78 + \frac{x}{0,041};$$

$$x = 3,61 \cdot 0,041 = 0,148 \text{ м.}$$

Отсюда, толщину утеплителя принимаем 200 мм, так как это наиболее подходящий размер утеплителя.

Подставляем значения в формулу (A.3):

$$R_0^\phi = \frac{1}{8,7} + \frac{0,38}{0,7} + \frac{0,20}{0,041} + \frac{0,06}{0,76} + \frac{1}{23} = 5,66 \text{ м}^2 \cdot \text{°C}/\text{Вт.}$$

Согласно [2], приведённые сопротивления теплопередачи отдельных ограждающих конструкций должны быть не меньше нормируемых значений (поэлементные требования), для проверки этого условия сравним $R_0^{\text{тр}}$ и R_0^ϕ .

$$R_0^{\text{тр}} < R_0^\phi.$$

$$4,39 \text{ м}^2 \cdot \text{°C}/\text{Вт} < 5,66 \text{ м}^2 \cdot \text{°C}/\text{Вт.}$$

В соответствии с проведенным теплотехническим расчётом принимаем утеплитель толщиной 200 мм, так как такая толщина удовлетворяет требованиям теплозащиты. Условие того, что требуемое значение сопротивления теплопередачи меньше фактического выполняется.

Теплотехнический расчет ограждающих конструкций покрытия

Таблица А.2 – Теплофизические характеристики материала стены

Номер слоя	Наименование	Толщина слоя, δ , м	Плотность, γ , кг/м ³	Коэффициент теплопроводности, λ , Вт/(м ² ·°С)
1	Железобетонная плита покрытия	0,220	2400	1,92
2	Пароизоляция	0,005	В расчетах не участвует	
3	Утеплитель Технониколь Технорф Н 30 1200х600х50 мм, 6 шт	x	250	0,036

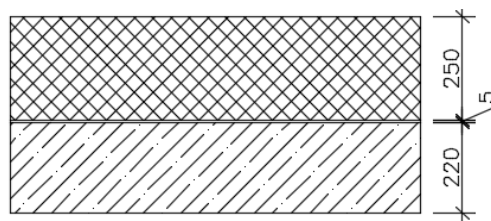


Рисунок А.2 – Схема конструкции покрытия

Расчёт выполнен на примере участка покрытия в осях Ж-Е/4-5.

Определим значение требуемого сопротивления теплопередаче R_0^{TP} по формуле (А.1) согласно [2, табл.3].

Так как тип здания – общеобразовательная организация, а ограждающая конструкция – покрытие, следовательно, $a = 0,0005$, $b = 2,2$.

По формуле А.2:

$$ГСОП = 8536,5 \text{ } ^\circ\text{С} \cdot \text{сут/год.}$$

Подставляя значения в формулу (А.1), определим требуемое значение сопротивления теплопередаче R_0^{TP} , (м²·°С/Вт):

$$R_0^{TP} = (0,0005 \cdot 8536,5) + 2,2 = 6,46 \text{ (м}^2 \cdot ^\circ\text{С/Вт)}$$

Принимаем: $a_B = 8,7 \text{ Вт/м} \cdot ^\circ\text{С}$; $a_H = 23 \text{ Вт/м} \cdot ^\circ\text{С}$.

Подставляем значения в формулу (А.3), и определяем толщину утеплителя:

$$R_0 = \frac{1}{8,7} + \frac{0,22}{1,92} + \frac{x}{0,41} + \frac{1}{23};$$

$$6,46 = 0,27 + \frac{x}{0,41};$$

$$x = 6,19 \cdot 0,036 = 0,223 \text{ м.}$$

Отсюда, толщину утеплителя принимаем 250 мм, так как это наиболее подходящий размер утеплителя изготавливаемого данной фирмой.

Подставляем значения в формулу (А.3)

$$R_0 = \frac{1}{8,7} + \frac{0,22}{1,92} + \frac{0,25}{0,041} + \frac{1}{23} = 6,47 \text{ м}^2 \cdot \text{°C/Вт}.$$

Согласно СП 50.13330.2012 «Тепловая защита зданий», приведённые сопротивления теплопередачи отдельных ограждающих конструкций должны быть не меньше нормируемых значений (поэлементные требования), для проверки этого условия сравним $R_0^{\text{тр}}$ и R_0^{Φ} .

$$R_0^{\text{тр}} < R_0^{\Phi}.$$
$$6,46 \text{ м}^2 \cdot \text{°C/Вт} < 6,47 \text{ м}^2 \cdot \text{°C/Вт}.$$

В соответствии с проведенным теплотехническим расчётом принимаем утеплитель толщиной 250 мм, так как такая толщина удовлетворяет требованиям теплозащиты. Условие того, что требуемое значение сопротивления теплопередачи меньше фактического выполняется.

Теплотехнический расчет светопрозрачной конструкции жилой части здания

Тип здания или помещения: Общеобразовательная организация.

Тип стеклопакета: двухкамерный с двумя стеклами с низкоэмиссионным покрытием с заполнением аргоном с расстоянием между стеклами 8 мм.

Определим значение требуемого сопротивления теплопередаче $R_0^{\text{тр}}$ согласно [2, табл.3]. Так как тип здания – общеобразовательная организация, а ограждающая конструкция – светопрозрачная ограждающая конструкция, следовательно, $R_0^{\text{тр}}$ нахожу методом интерполяции между значениями 0,7 и 0,75, соответствующим значениям ГСОП = 8000 °С · сут/год и ГСОП = 10000 °С · сут/год.

ГСОП для данного региона = 8536,5 °С · сут/год.

В результате интерполяции, $R_0^{\text{тр}} = 0,713 \text{ м}^2 \cdot \text{°C/Вт}$

По [14, табл.2] принимаем в качестве заполнения оконных проёмов - двухкамерный стеклопакет с теплоотражающим покрытием и заполнением аргоном (4М1-12Ar-4М1-12Ar-К4), $R_0 = 0,713 \text{ м}^2 \cdot \text{°C/Вт}$.

По показателю приведенного сопротивления теплопередаче класс – Б1 ГОСТ 23166-99, п. 4.7.1.

В соответствии с проведенным теплотехническим расчётом, принятое заполнение оконных проёмов отвечает требованиям сопротивления теплопередачи и классу Б1.

Приложение Б. Экспликация помещений

Таблица В.1 - Экспликация помещений 1 этажа

Номер помещения	Наименование	Площадь, м2	Кат. Помещения
1	Раздевальная	18	
2	Групповая	62,8	
3	Спальня	59,1	
4	Туалетная	16	
5	Буфетная	4,9	
6	Стиральная	14,6	
7	Гладильная	10,9	
8	Тамбур	5,4	
9	Тамбур	4,3	
10	Киродор	10,8	
11	Тамбур	4,3	
12	Лестничная клетка	13,5	
13	Лестничная клетка	13,5	
14	Киродор	21	
15	Вестибюль	48,7	
16	Кладовая уборочного инвентаря	4,1	
17	Санузел для персонала универсального типа	6,8	
18	Медицинский кабинет	12	
19	Процедурный кабинет	10,2	
20	Коридор	4,7	
21	Санузел с местом для приготовления дез. Растворов	5,2	
22	Раздевальная	18	
23	Групповая	63,4	
24	Спальня	59,1	
25	Туалетная	32,6	
26	Буфетная	6	
27	Раздевальная	18	
28	Групповая	62,6	
29	Спальня	66,9	
30	Туалетная	19,4	
31	Буфетная	5,3	
32	Раздаточная	14,7	
33	Горячий цех	29,4	
34	Холодный цех	10,8	
35	Моечная кухонной посуды	8,4	
36	Мясо-рыбный цех	19,7	
37	Коридор	5,2	

38	Овощной цех	8,6
39	Овощной цех первичной подготовки	10,6
40	Хранение пищевых отходов	2,2
41	Тамбур	2,6
42	Загрузочная	10,5
43	Коридор	11,3
44	Место установки холодильного оборудования	7,6
45	Кладовая овощей	6,7
46	Кладовая сухих продуктов	6,8
47	Комната уборочного инвентаря	3,6
48	Санузел для персонала	3,5
49	Комната для персонала	12,3
50	Гардероб для персонала с душевой	9,8
51	Кладовая чистого белья	8,5
52	Кладовая	7,1
53	Коридор	4,5
54	Лифтовый холл	5,7
55	Помещение для охраны	7
56	Кладовая уборочного инвентаря	2,4

Таблица В.2 - Экспликация помещений 2 этажа

Номер помещения	Наименование	Площадь, м2	Кат. Помещения
1	Зал для физ. занятий	76,8	
2	Зал для муз. занятий	76,8	
3	Кладовая спортивного инвентаря	20	
4	Кладовая музыкального инвентаря	22,8	
5	Коридор	22,2	
6	Лестничная клетка	18,7	
7	Коридор	10,8	
8	Кладовая уборочного инвентаря	4,3	
9	Методический кабинет	12,2	
10	Кабинет завхоза	8,9	
11	Холл	86,4	
12	Кабинет заведующего	11,5	
13	Лестничная клетка	18,7	
14	Комната, гардероб персонала	9,9	
15	Санузел персонала универсального типа	5,7	
16	Коридор	5,4	
17	Раздевальная	18,2	
18	Групповая	63,3	
19	Спальня	59,1	

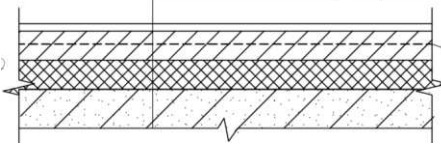
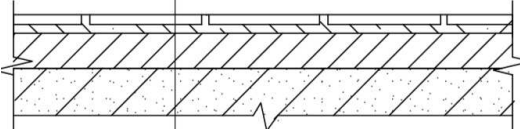
20	Туалетная	16	
21	Буфетная	6	
22	Раздевальная	18	
23	Групповая	62,6	
24	Спальня	66,9	
25	Туалетная	19,4	
26	Буфетная	5,3	
27	Раздевальная	18	
28	Групповая	63,4	
29	Спальня	59,1	
30	Туалетная	26,5	
31	Буфетная	6	
32	Универсальная кабина	4	
33	Лифтовой холл	5,7	
34	Кладовая уборочного инвентаря	5,3	

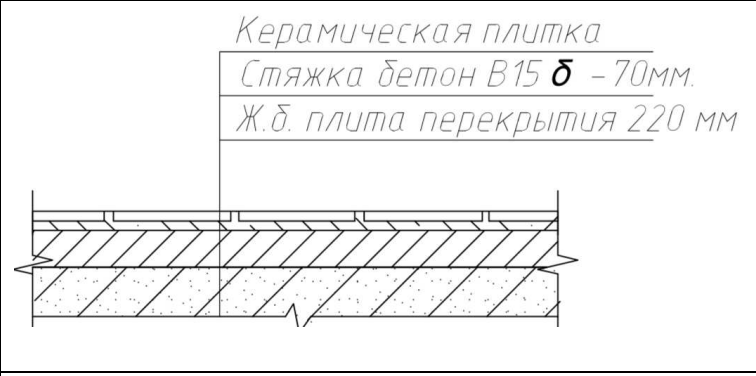
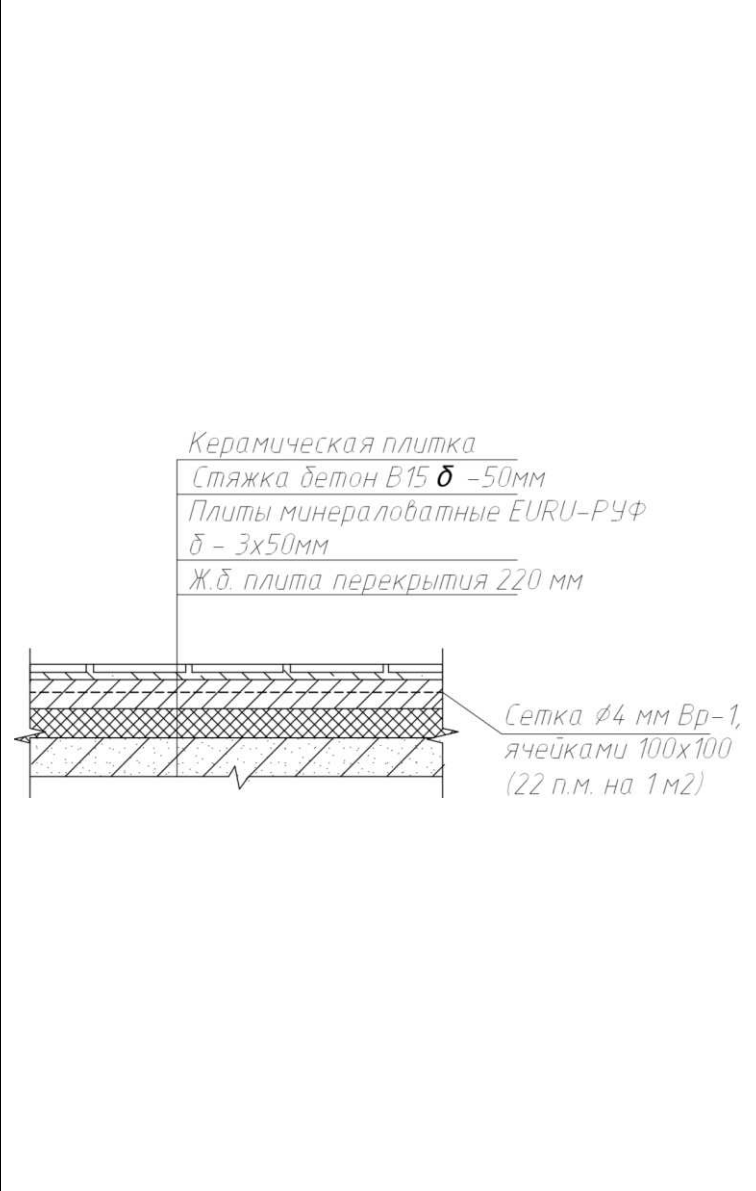
Таблица Б.3 - Экспликация помещений подвала

Номер помещения	Наименование	Площадь, м2	Кат. Помещения
1	Коридор	16,5	
2	Помещение для резервуаров с водой	87,6	
3	Тепловой пункт	28	
4	Подвал	678,3	
5	Венткамера	8,4	
6	Электрощитовая	13,7	
7	Помещение для резервуаров с водой	118,5	

Приложение В. Экспликация полов

Номер помещения	Тип пола	Схема пола или тип пола по серии	Данные элементов пола, мм	Площадь, м2
А 2.1	1	<p>Линолеум Стяжка бетон δ - 70 мм Ж.б. плита перекрытия 220 мм</p>	Линолеум	76,8
А 2.2				76,8
А 2.9				12,2
А 2.10				8,9
А 2.12				11,5
А 2.14				9,9
А 2.17				18,2
А 2.18				63,3
А 2.19				59,1
А 2.22				18
А 2.23				62,6

A 2.24				66,9
A 2.27				18
A 2.28				63,4
A 2.29				59,1
A 1.1	2	<p>Линолеум</p> <p>Стяжка бетон δ - 50 мм</p> <p>Нагревающий кабель*</p> <p>Отражающий слой (пенофол)*</p> <p>Плиты минераловатные EURU-РЧФ</p> <p>δ - 3x50мм</p> <p>Ж.б. плита перекрытия 220 мм</p>  <p>Сетка ϕ4 мм Вр-1, ячейками 100x100 (22 п.м. на 1 м²)</p> <p>Активация Windows</p>	Линолеум	18
A 1.2				62,8
A 1.3				59,1
A 1.22				18
A 1.23				63,4
A 1.24				59,1
A 1.27				18
A 1.28				62,6
A 1.29				66,9
A 1.49				12,3
A 1.4				3
A 1.6	14,6			
A 1.16	4,1			
A 1.17	6,8			
A 1.21	5,2			
A 1.25	32,6			
A 1.30	19,4			
A 1.33	29,4			
A 1.34	10,8			
A 1.35	8,4			
A 1.36	19,7			
A 1.38	8,6			
A 1.39	10,6			
A 1.47	3,6			
A 1.48	3,5			
A 1.50	9,8			
A 1.56	2,4			
A 2.8	4	<p>Керамическая плитка</p> <p>Стяжка из ц-п раствора М200 с добавлением пинетрона δ - 70мм</p> <p>Гидроизоляция</p> <p>Ж.б. плита перекрытия 220 мм</p> 	Керамиче ская плитка	4,3
A 2.15				5,7
A 2.20				16
A 2.25				19,4
A 2.30				26,5
A 2.32				4
A 2.34				5,3
A 2.3	5		Керамиче ская плитка	20
A 2.4				22,8
A 2.5				22,2

A 2.6	 <p>Керамическая плитка Стяжка бетон В15 δ - 70мм. Ж.б. плита перекрытия 220 мм</p>		18,7
A 2.7			10,8
A 2.11			86,4
A 2.13			18,7
A 2.16			5,4
A 2.21			6
A 2.26			5,3
A 2.31			6
A 2.33			5,7
A 1.5			 <p>Керамическая плитка Стяжка бетон В15 δ - 50мм Плиты минераловатные EURU-РЧФ δ - 3x50мм Ж.б. плита перекрытия 220 мм</p> <p>Сетка ϕ4 мм Вр-1, ячейками 100x100 (22 п.м. на 1 м²)</p>
A 1.7	10,9		
A 1.8	5,4		
A 1.9	4,3		
A 1.10	10,8		
A 1.11	4,3		
A 1.12	13,5		
A 1.13	13,5		
A 1.14	21		
A 1.15	48,7		
A 1.18	12		
A 1.19	10,2		
A 1.20	4,7		
A 1.26	6		
A 1.31	5,3		
A 1.32	14,7		
A 1.37	5,2		
A 1.40	2,2		
A 1.41	2,6		
A 1.42	10,5		
A 1.43	11,3		
A 1.44	7,6		
A 1.45	6,7		
A 1.46	6,8		
A 1.51	8,5		
A 1.52	7,1		
A 1.53	4,5		
A 1.54	5,7		
A 1.55	7		
A 3.24	7	Цементная стяжка	16,5
A 3.25			87,6
A 3.26			28
A 3.27			678,3
A 3.28			8,4
A 3.29			13,7

	<p>Цементно-песчаная стяжка $\delta=80$ мм</p> <p>Техноплэкс Тип-35 $\delta=2 \times 50$ мм</p> <p>Послойно уплотненное грунтовое основание $\delta=200$ мм</p>	
А 3.30		118,5

Приложение Г. Ведомость отделки помещений

Таблица Г.1 – Ведомость отделки помещений

Наименование групп помещений	Характер отделки помещений		
	Покрытие полов	Стены, перегородки	Потолок
Вестибюль с набором помещений, лестничные клетки	Керамогранит неполированной нескользкой поверхностью (КМ0)	с Керамогранитная плитка; Окраска высококачественная (КМ0), декоративная штукатурка	Подвесной негорючий; окраска НГ (КМ0); Подвесной кассетный, негорючий НГ (см. дизайн проект)
Групповые, спальни	Натуральный линолеум	Моющаяся высококачеств. окраска	Гигиенический кассетный
Общие коридоры, холлы, ожидальные	Коммерческий линолеум (КМ2)	Моющаяся высококачественная окраска (КМ1)	Подвесной кассетный; (КМ1)
Буфеты, раздаточные.	Коммерческий линолеум	Моющаяся высококачественная окраска акриловой краской по оштукатуренной и	Подвесной кассетный

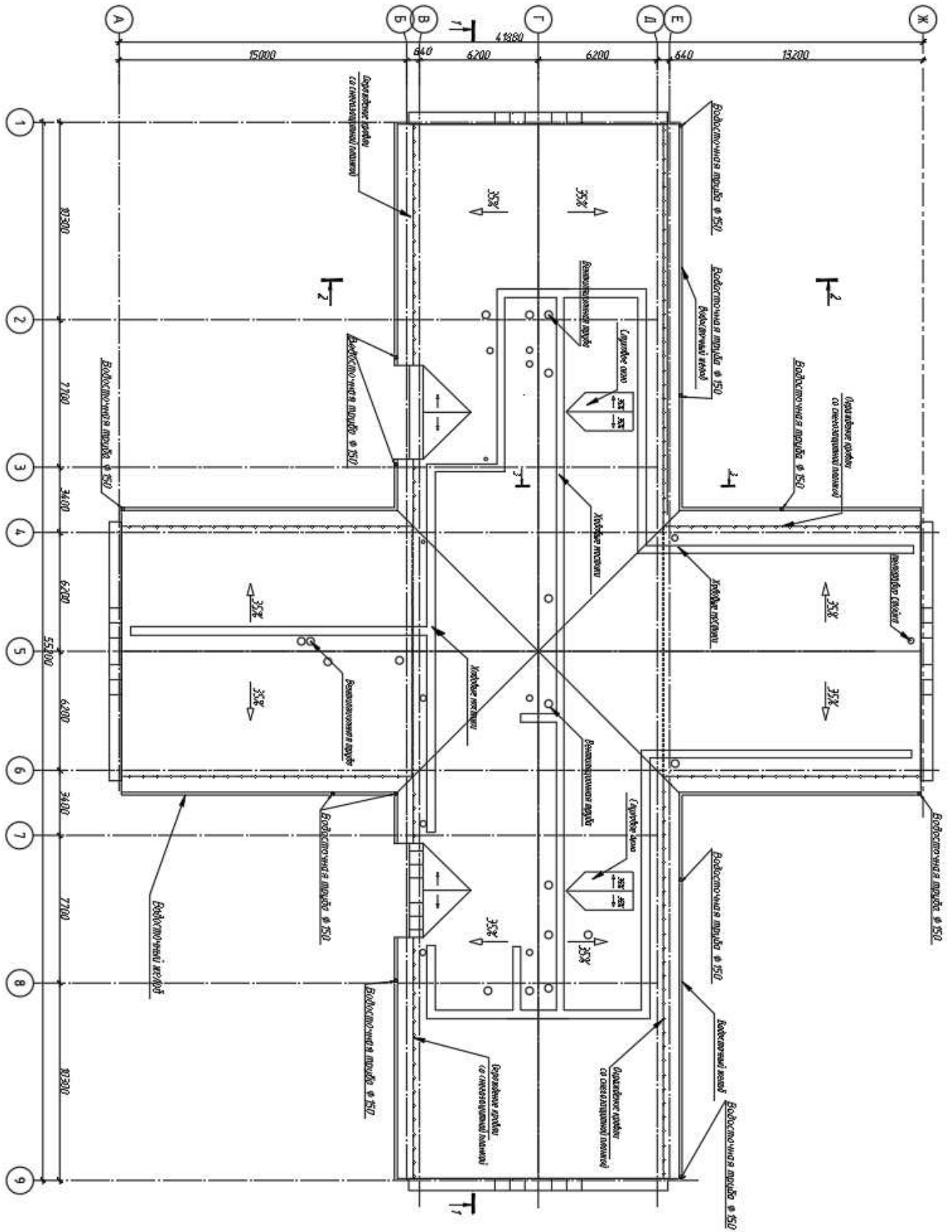
		выровненной шпаклевкой поверхности	
Гардеробные персонала	Коммерческий линолеум	Моющаяся высококач. окраска	Подвесной кассетный металлический
Цеха	Коммерческий линолеум	Керамическая плитка	Подвесной кассетный металлический
Кладовые, КУИНЫ	Коммерческий антистатический, токорассеивающий линолеум	Моющаяся высококачеств. Окраска акриловой водоэмульсионной краской	Подвесной кассетный
Помещения «мокрым» режимом	Керамическая неполированная плитка с гидроизоляцией	Керамическая плитка	Подвесной металлический кассетный или реечный
Серверные, электрощитовые	Коммерческий токорассеивающий линолеум	Водоэмульсионная улучшенная окраска	Водоэмульсионная окраска
Помещения хранения с «сухим» режимом	Керамическая плитка	Моющаяся улучшенная окраска	Моющаяся окраска; Подвесной из ГКЛ с моющейся окраской
Технические помещения	Керамическая неполированная плитка с шумоизоляцией («плавающие» полы)	Шумоизоляция, ГКЛ с простой водоэмульсионной окраской	Шумоизоляция, ГКЛ с водоэмульсионной окраской

Приложение Д. Ведомость перемычек

Таблица Д.1 – Ведомость отделки помещений

Поз	Наименование	Кол	Поз	Наименование	Кол
Пр-1		64	ПМ-5		5
ПМ-1		63	ПМ-6		1
ПМ-2		47	ПМ-7		1
ПМ-3		38	ПМ-8		10
ПМ-4		25	ПМ-9		2

Приложение Е.



Приложение Ж. Локальная смета на устройство надземной части из кирпича

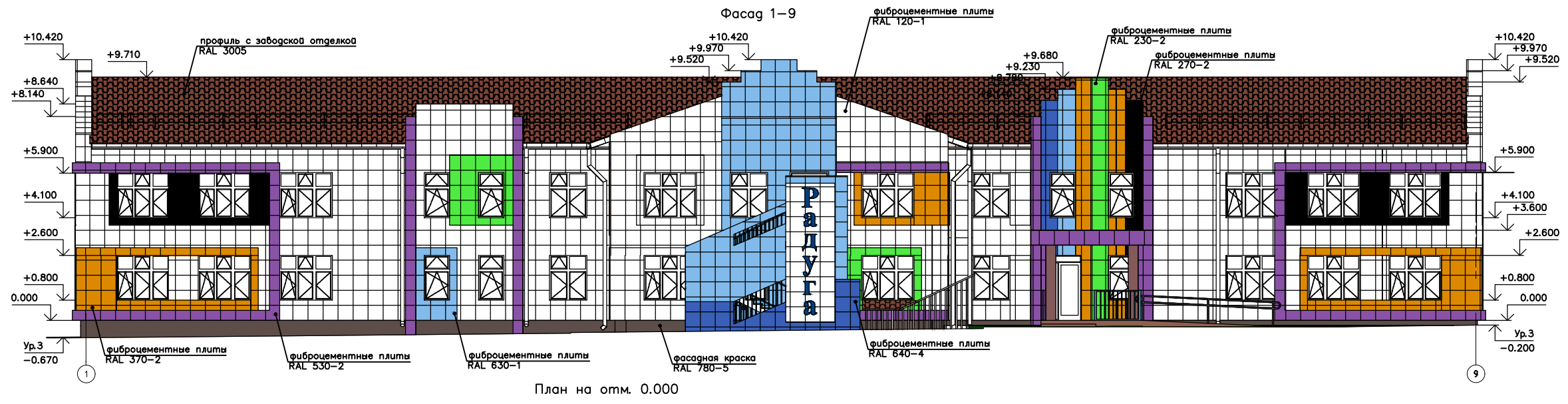
ЛОКАЛЬНЫЙ СМЕТНЫЙ РАСЧЕТ № 1 (локальная смета)

на устройство надземной части здания
(наименование работ и затрат, наименование объекта)

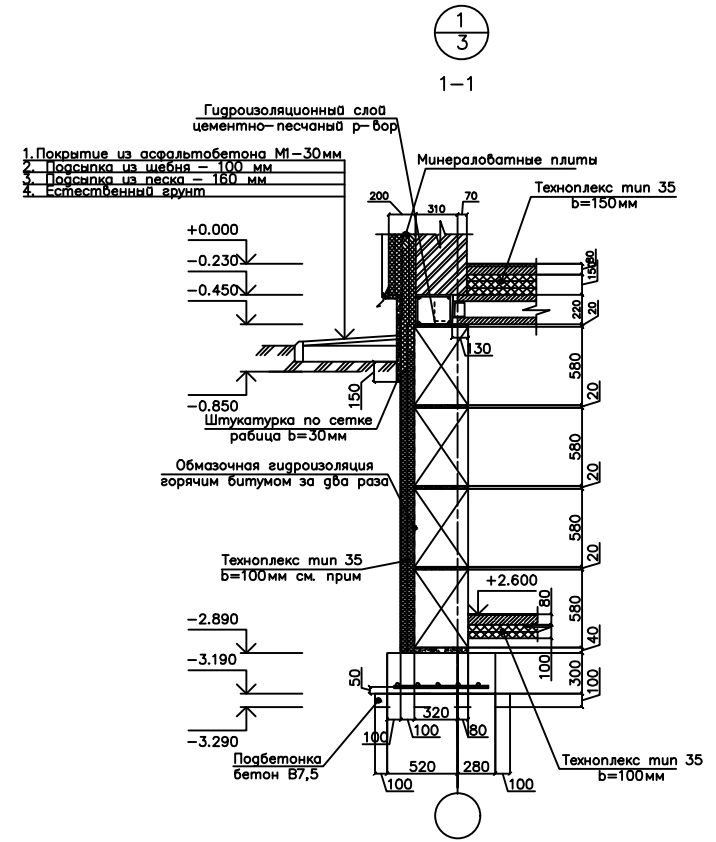
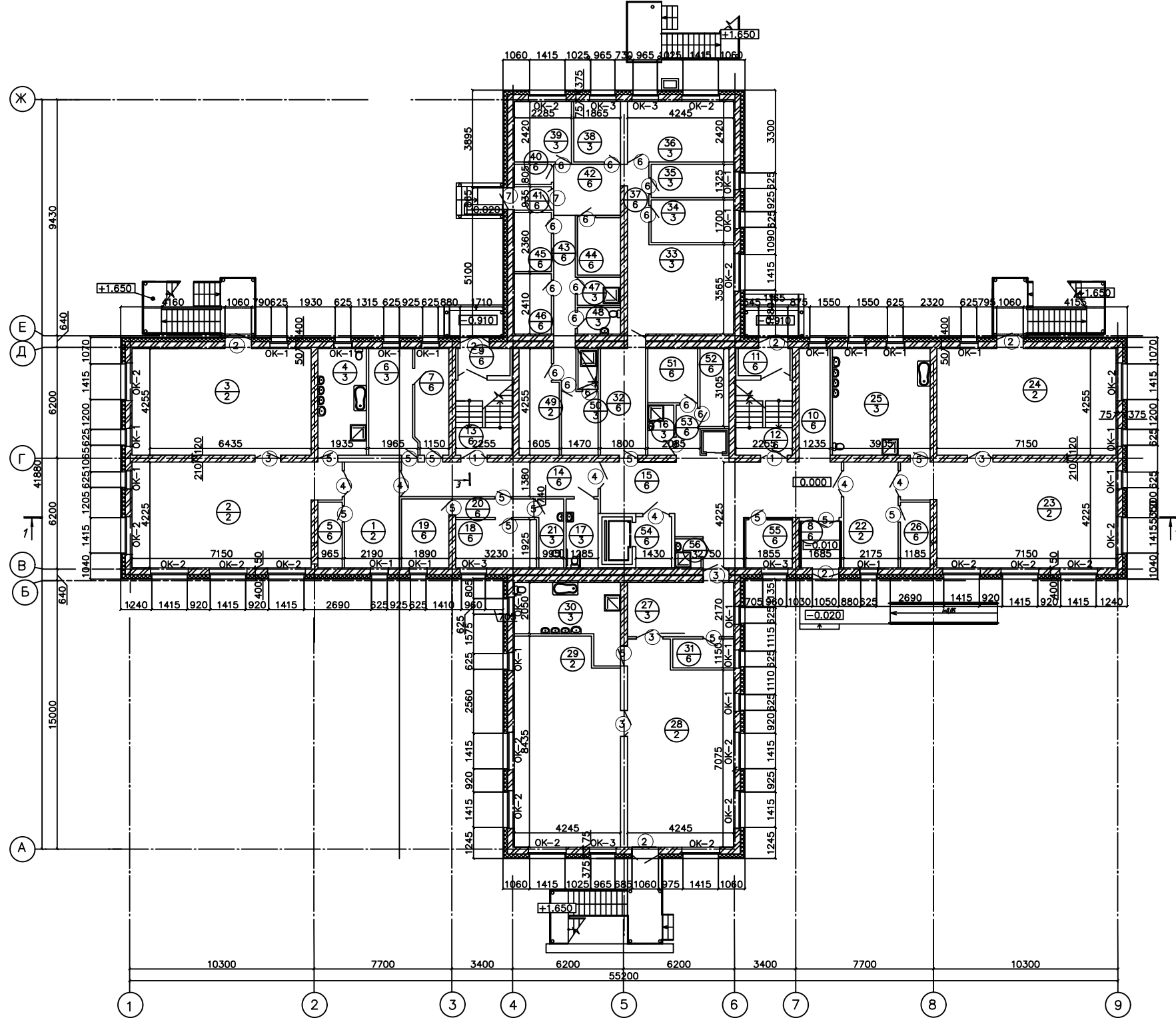
Основание: Технологическая карта на кирпичную кладку надземной части здания

Сметная трудовая 5342,98 _____ часов
Составлена в текущих (прогнозных) ценах по состоянию на 1 кв. 2020 г.

№ п/п	Объем работ	Наименование и характеристика работ и материалов	Ед. изм.	Кол-во	Прямые затраты, руб.	Итого в смете				Прямые затраты, руб.	Итого в смете			Затраты на рубл. в кв. м	Затраты на рубл. в кв. м	
						Остатки прош. работ	Эксплуатационные материалы		Материалы		Остатки прош. работ	Эксплуатационные материалы				Материалы
							Высо	В том числе остатки прош. лет				Высо	В том числе остатки прош. лет			
7	8	9	10	11	12	13	14	15	16	17						
Раздел 1. Кирпичная кладка																
1	ФЕРМ-02-001-01	Кладка стен кирпичная, наружная, кирпич, кирпичные камни до 1 м	м ³	632,7	73,89	37,73	34,8	5,1	1,6	46756,203	23871,771	21866,112	3416,58	1012,32	1,94	3125,518
2	ФССЦ-04.3.01.12-0003	Расход кирпича-пустотного, М50	м ³	151,8	519,8					519,8	78926,432			78926,432		
3	ФССЦ-06.1.01.05-0035	Кирпич керамический пустотный, размерами 250х120х65 мм, марка М50	1000шт.	240,7	1149,41					1149,41	276348,0487			276348,0487		
4	ФЕРМ-02-001-01	Кладка стен кирпичная, наружная, кирпич, кирпичные камни до 1 м	м ³	187,6	72,56	36,1	34,8	5,1	1,6	13612,256	6828,64	6483,456	1013,04	300,16	4,55	851,58
5	ФССЦ-04.3.01.12-0003	Расход кирпича-пустотного, М50	м ³	43,9	519,8					519,8	22819,22			22819,22		
6	ФССЦ-06.1.01.05-0035	Кирпич керамический пустотный, размерами 250х120х65 мм, марка М50	1000шт.	71,29	1149,41					1149,41	81941,4389			81941,4389		
7	ФЕРМ-02-003-03	Кладка перегородок из кирпича, армированных, толщиной 1/2 кирпича, кирпичные камни до 1 м	м ²	1,81	2406,41	1219,79	462	56,65	824,95	4355,6021	2207,8199	654,6227	102,5365	1493,1595	1,87	338,47
8	ФССЦ-04.3.01.12-0003	Расход кирпича-пустотного, М50	м ³	4,16	519,8					519,8	2162,368			2162,368		
9	ФССЦ-06.1.01.05-0035	Кирпич керамический пустотный, размерами 250х120х65 мм, марка М50	1000шт.	9,95	1149,41					1149,41	10402,1605			10402,1605		
10	ФЕРМ-01-021-01	Установка перегородок, высотой до 0,7 м	100шт.	2,07	3919,9	710,56	1097	483,34	311,76	8112,123	1470,8593	6409,9206	1006,5138	214,1432	89,5	185,265
11	ФССЦ-05.1.03.04-0078	Перемычки кирпичные, армированные, высотой до 0,5 м из бетона В15 с армированием диаметром 10 мм	м ³	49,16	1351,36					1351,36	66432,8576			66432,8576		
12	ФЕРМ-01-021-01	Установка перегородок, высотой до 1 м	100шт.	0,19	4717,82	827,68	3746	782,8	460,35	2311,7808	105,5632	1927,6064	285,572	78,5715	97,9	17,971
13	ФССЦ-05.1.03.04-0078	Перемычки кирпичные, армированные, высотой до 0,5 м из бетона В15 с армированием диаметром 10 мм	м ³	16,29	1351,36					1351,36	22013,6544			22013,6544		
14	ФЕРМ-05-011-06	Установка стеновых перегородок с перегородкой на 2 перегородки толщиной до 120 мм	100шт.	1,92	11869	2529,66	4249	636,7	1090,43	22788,1032	4856,9472	8157,8104	1222,464	9773,6256	346	664,32
15	ФССЦ-05.1.06.04-1556	Плита перегородки из силикатного ПК 63-12-8А/УТ-С7а бетон В15, расход арматуры 17,29 кг	м ³	141,3	1421,95					1421,95	158263,035			158263,035		
16	ФССЦ-05.1.06.04-1563	Плита перегородки из силикатного ПК 63-15-8А/УТ-С7а бетон В15, расход арматуры 11,59 кг	м ³	251,7	1397,24					1397,24	354479,788			354479,788		
17	ФЕРМ-05-014-04	Установка перегородок, бетонные, высотой бетон 1 м	100шт.	0,1	8054,65	1995,4	3742	897,88	317,68	805,465	199,54	574,217	89,788	31,708	220	22
18	ФССЦ-05.1.07.04-0001	Дюбели стальные, L=81/7,12/9-4 бетон В15, расход арматуры 12,44 кг	шт.	10	1067,72					1067,72	1067,72			1067,72		
19	ФЕРМ-05-014-01	Установка перегородок, высотой до 1 м	100шт.	0,05	6408,9	1411,26	1169	619,36	499,03	105,445	72,063	108,4105	31,968	24,9515	185	9,25
20	ФССЦ-05.1.07.05-0002	Дюбели стальные, L=81/7,12/9-4 бетон В15, расход арматуры 16,27 кг	шт.	5	1100,23					1100,23	5501,15			5501,15		
21	ФЕРМ-08-001-03	Устройство перегородки безбалочная, толщиной бетон 200мм на высоте от уровня пола до уровня потолка	м ³	0,141	20724,7	4968	2210	340,52	13546,18	2922,17988	700,488	311,6382	48,01332	1910,05368	685	96,585
22	ФССЦ-07.3.02.11-0024	Металлическая сетка оцинкованная	м	0,04	23769,5					23769,54	956,7816			956,7816		
23	ФССЦ-04.1.02.05-0006	Бетон стеновый, марка В15 (М100)	м ³	14,23	592,76					592,76	8423,1196			8423,1196		
24	ФССЦ-08.4.03.03-0024	Герметик для устройства стыка перегородки с профилем марки А-III, расходом 14 кг	кг	0,94	8014,15					8014,15	7453,1595			7453,1595		
Прямые затраты в ценах 2001 года										1208757,87	40615,69	46495,87	7210,48	1121650,31		5542,98
Прямые затраты на I квартал 2020 года										997257,44	335062,95	383574,46	49486,42	9255615,05		4542,98
Насильные расходы										441895,50						
Сметная прибыль										256457,10						
Итого сметная стоимость на I квартал 2020 года										10670604,94						
Затраты на временные здания и сооружения										192070,89						
Итого с затратами на временные здания и сооружения										10862675,73						
Затраты на производство работ в зимнее время										325880,27						
Итого с затратами на производство работ в зимнее время										11188556,00						
Затраты на внебюджетные расходы										223771,12						
Итого с внебюджетными расходами										11412327,12						
Н.С. 20 %										2382465,42						
ВСЕГО по смете										13694792,55						

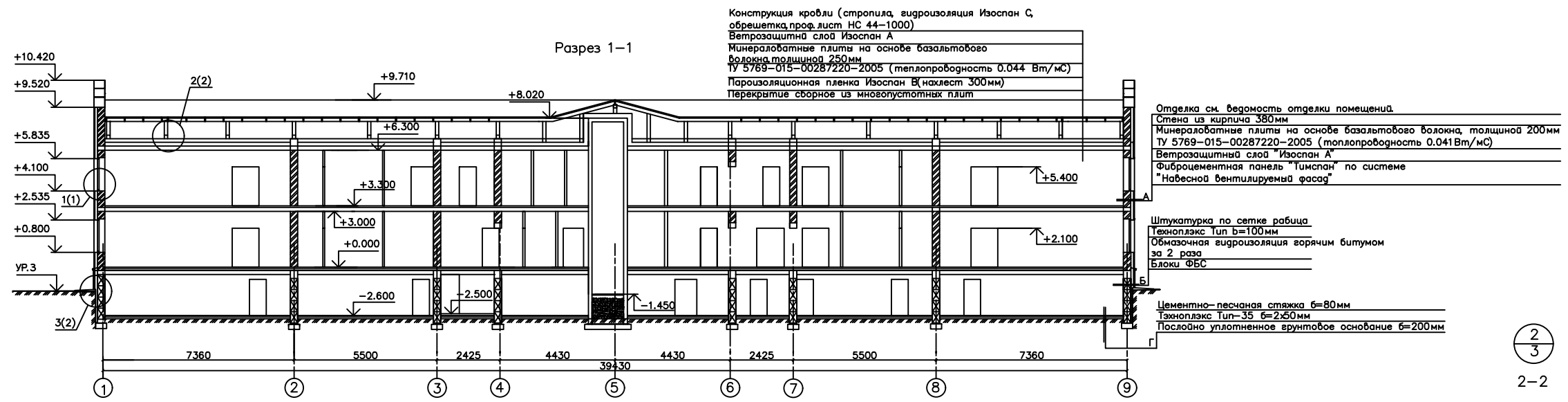


План на отм. 0.000

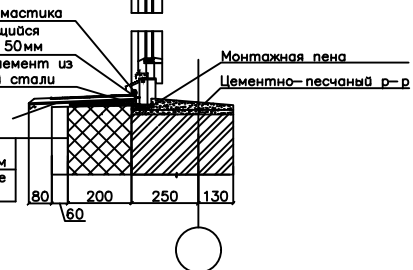
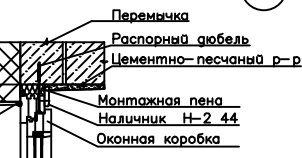
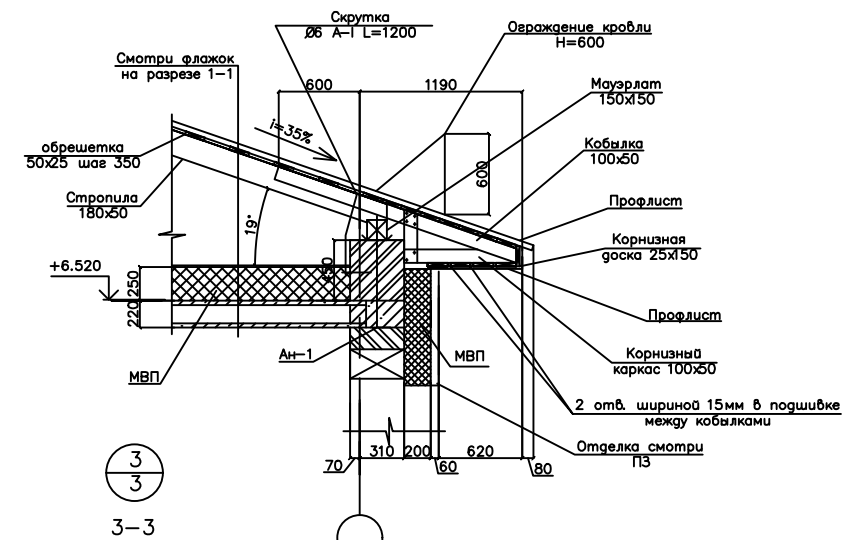
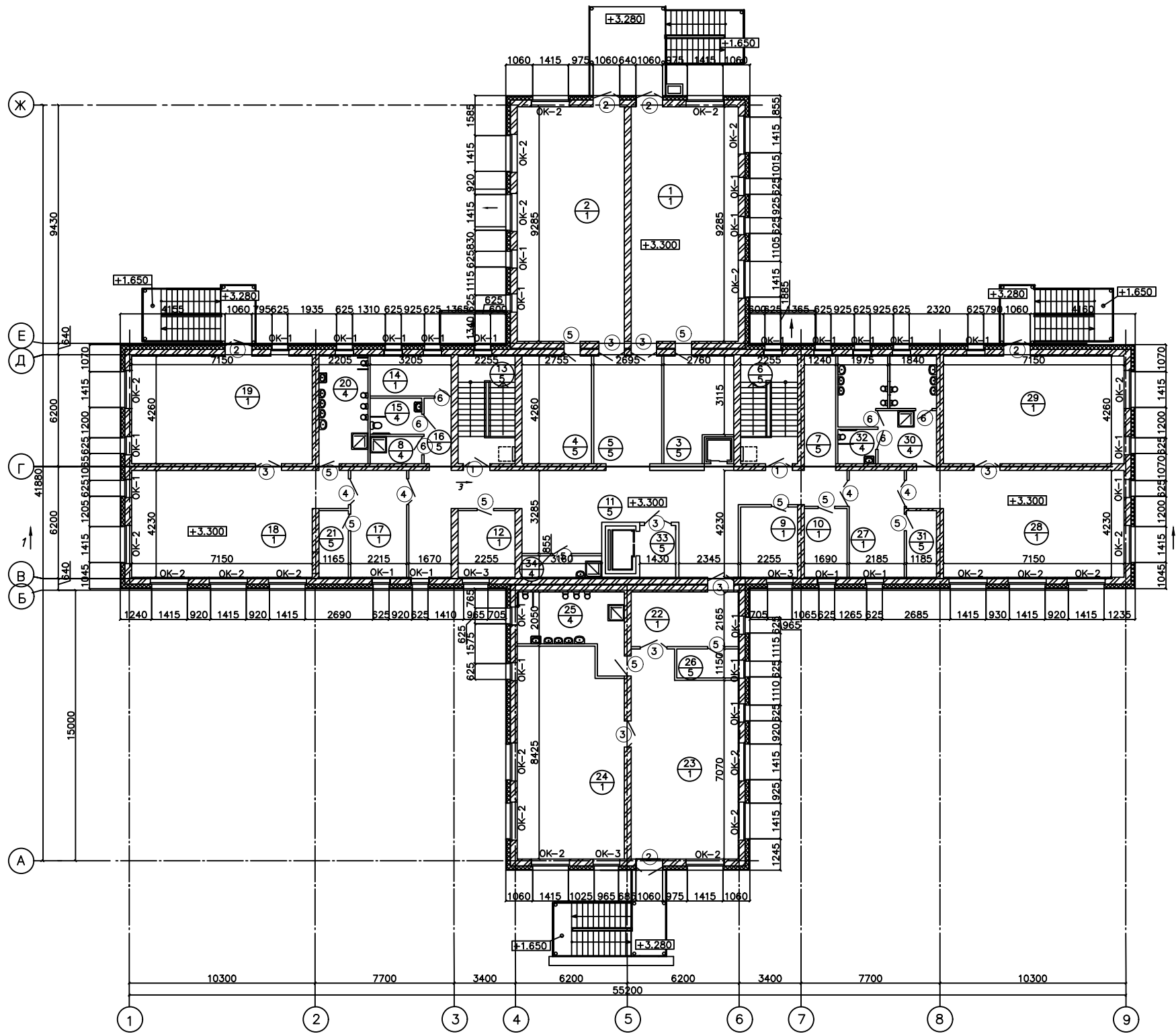


- ПРИМЕЧАНИЕ**
1. Проектная документация разработана в соответствии с действующими строительными, технологическими и санитарными нормами и предоставляет мероприятия, обеспечивающие взрывопожарную безопасность, конструктивную надежность, защиту окружающей среды, защиту населения и устойчивость работ объекта в чрезвычайных ситуациях и отвечает требованиям Градостроительного Кодекса Российской Федерации.
 2. Район строительства - с.Сосново-Озерск респ. Бурятия. Климатический район - 1Д.
 3. Совместимость площади строительства - 8 баллаб.
 4. Абсолютная отметка чистого пола 1-го этажа 760,40 в проекте принята за относительную отметку 0,000.
 5. Здание состоит из 3-х двухэтажных блоков в форме креста, с техническим подпольем.
 6. Основная конструктивная схема здания - жесткая с продольными несущими стенами из кирпичной кладки. Фундамент - монолитный ж/б, бетон В15. Ривели - монолитные ж/б 400х400 мм, бетон В15.

						ВКР-08.03.01.01-АР		
						ФГАОВ "Сибирский федеральный университет" Инженерно-строительный институт		
Изм	Колуч	Лист	док	Подп	Дата	Разработчик	Проверенный	Дата
						Колыб В.И.	Рамова И.И.	
						Терехова И.И.		
						Детский сад на 150 мест в Еравнинском районе Республики Бурятия		
						Страница	Лист	Листов
							1	7
						Фасад 1-9, план на отм. 0.000, узел 1		
						СМ/ТС		



План на отм. +3.300

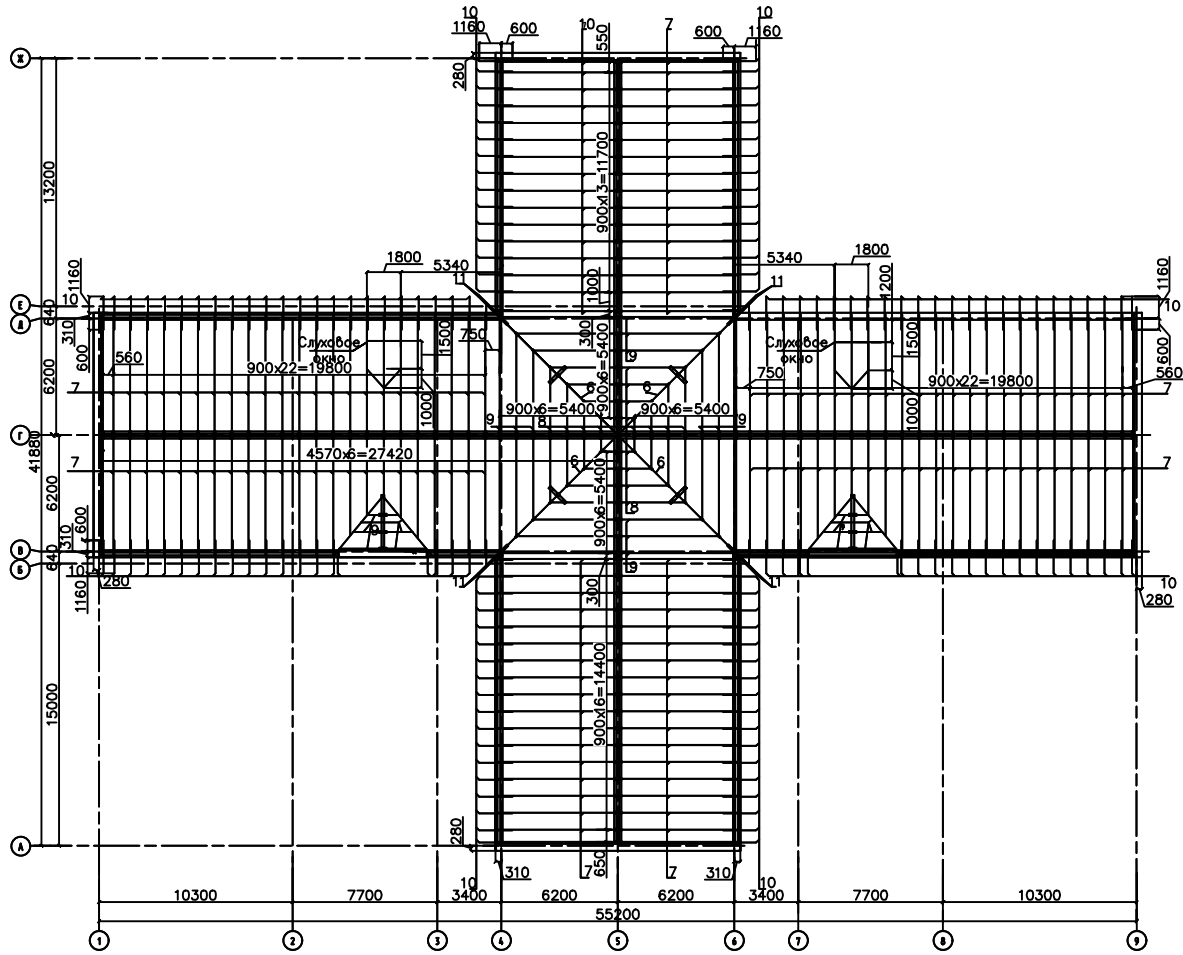


Кирпич по ГОСТ 530-2012 - 380мм
 Минераловатные плиты на основе базальтового волокна по ТУ 5769-015-00287220-2005, 200мм
 Наружный облицовочный слой - Фиброцементные плиты "ТимСпан"

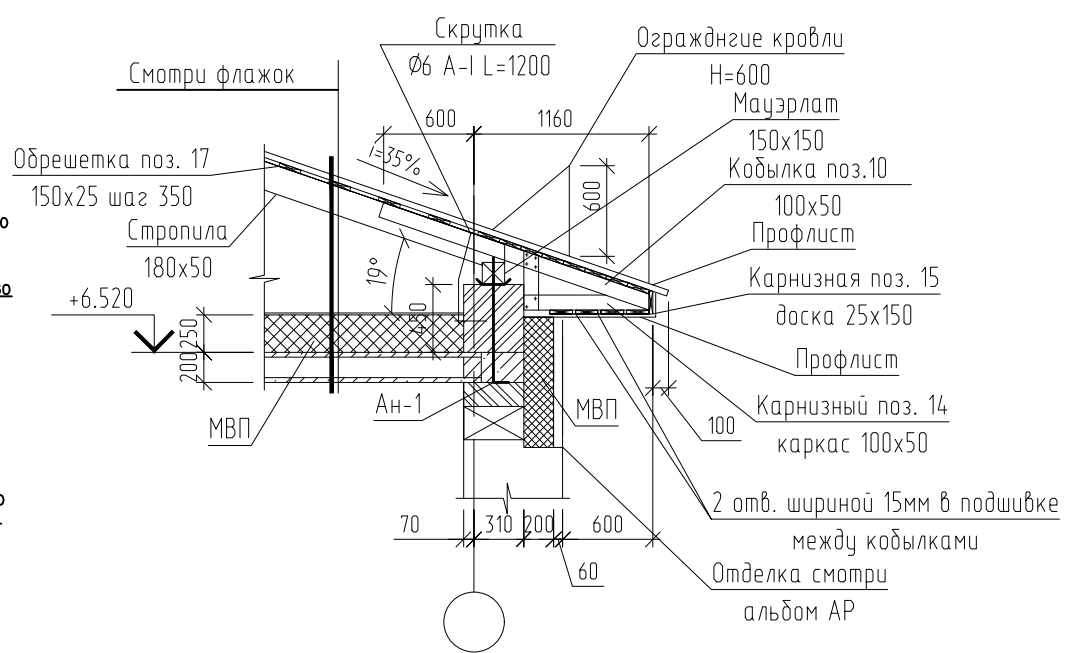
- ПРИМЕЧАНИЕ**
- Наружные стены:
 - кладка из кирпича марки Кр-р по 250x120x65/1НФ/125/2.0/25 ГОСТ 530-2012, на смешанном цементном растворе марки М50 толщиной 380мм.
 - утеплитель минераловатные плиты на основе базальтового волокна на синтетическом связующем ТУ 5769-015-00287220-2005 марки П25, теплопроводностью 0,044Вт/м*С
 - отделка фасада навесной фасадной системой с воздушным зазором ТимСпан ТС-2004001 с облицовкой фиброцементными плитами (ТУ 5284-001-15019241-2008).
 - Внутренние стены:
 - кладка из кирпича марки Кр-р по 250x120x65/1НФ/125/2.0/25 по ГОСТ 530-2012, толщиной 380,250 и 120мм.
 - Кровля:
 - двускатная из сосны 1 сорта, с холодным чердаком, покрытием из металлочерепицы, ограждением 600мм, с организованной наружным водостоком.
 - Площадь кровли - 1320,29 кв.м.
 - Экспликация полов и план кровли см. ПЗ
 - По периметру здания выполняется асфальтобетонная отмостка шириной 760мм
 - Блоки дверные наружные стальные по ГОСТ 31173-2003

ВКР-08.03.01.01-АР					
ФГАУ ВО "Сибирский федеральный университет" Инженерно-строительный институт					
Изм	Колуч	Лист	док	Подп	Дата
Разроб	Колдоб В.И.				
Консултант	Рахова И.И.				
Руководит	Терехова И.И.				
Н. контр.	Терехова И.И.				
Заб. кафедр	Евдокимова И.Г.				
				Статус	Лист
				2	7
				СМТС	

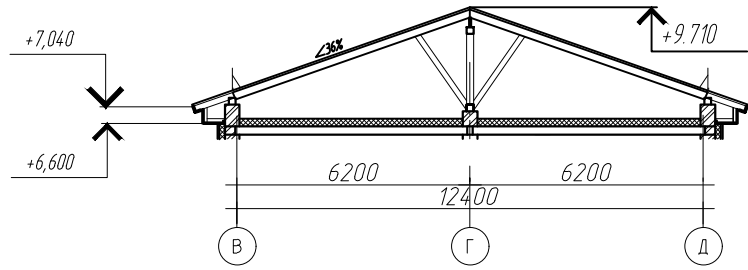
Схема расположения элементов стропильной системы



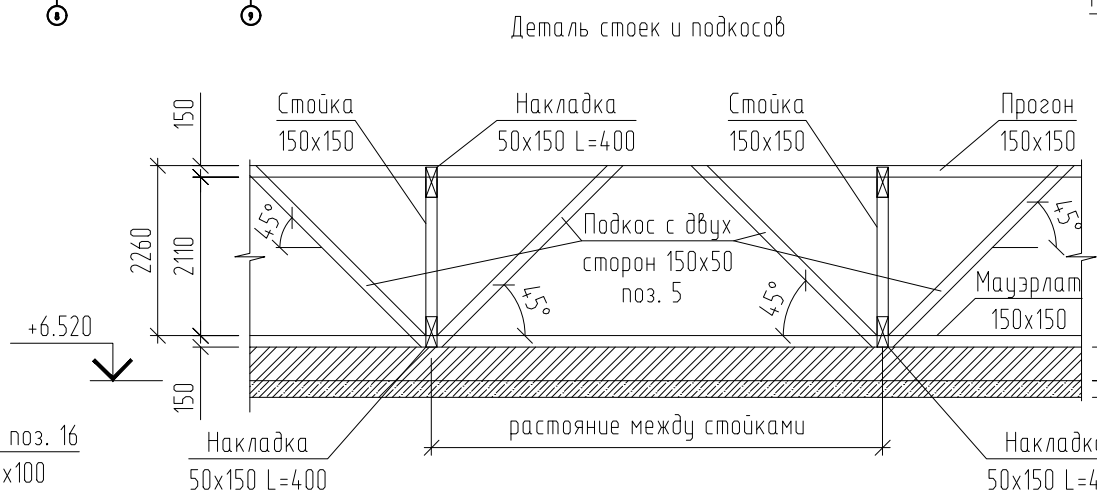
Деталь карниза



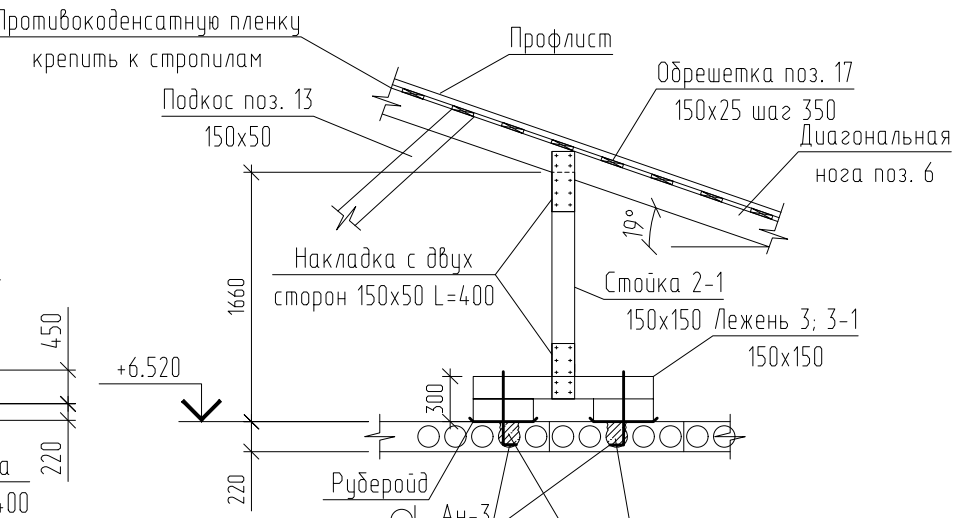
Поз.	Обозначение	Наименование	Кол.	Масса ед.к.г.	Примеч.
1	ГОСТ 8486-86*Е	Брус 150x150 мауэрлат	м.п.	311.4	0.0225 7.01
2	ГОСТ 8486-86*Е	Брус 150x150 стойки	L=1960	30	0.04 1.20
2-1	ГОСТ 8486-86*Е	Брус 150x150 стойки	L=1360	8	0.03 0.84
3	ГОСТ 8486-86*Е	Брус 150x180 лежень	L=1200	9	0.03 0.27
3-1	ГОСТ 8486-86*Е	Брус 150x180 лежень	L=400	18	0.01 0.18
4	ГОСТ 8486-86*Е	Брус 150x150 прогон	м.п.	111	0.0225 2.50
5	ГОСТ 8486-86*Е	Доска 150x50 подкос	L=3500	82	0.03 2.46
	ГОСТ 8486-86*Е	доска 50x150(h) накладки	L=400	14.8	0.003 0.444
6	ГОСТ 8486-86*Е	Доска 50x180 диагональная нога	L=18660	4	0.168 0.672
7	ГОСТ 8486-86*Е	Доска 50x180(h) стропила	L=13620	164	0.12 19.68
8	ГОСТ 8486-86*Е	Доска 50x180(h) стропила	L=1200	9	0.009 0.81
	ГОСТ 8486-86*Е	доска 50x150(h) накладки	L=400	396	0.003 1.2
	ГОСТ 8486-86*Е	Брус 50x50 брусок	L=300	24	0.00075 0.02
	ГОСТ 5781-82*	Ø6 А-1 скрутка	L=1200	174	0.27 46.98
9	ГОСТ 8486-86*Е	доска 50x180(h) стропила	L=13620	170	0.009 3.060
10	ГОСТ 8486-86*Е	доска 50x100(h) кобылка	L=1900	158	0.01 1.58
11	ГОСТ 8486-86*Е	доска 50x100(h) кобылка	L=2400	8	0.01 0.08
12	ГОСТ 8486-86*Е	доска 50x150(h) подкос под каждую стропилу	L=2500	164	0.02 3.28
13	ГОСТ 8486-86*Е	доска 50x100(h) подкос под диаг. ногу	L=2500	4	0.01 0.04
14	ГОСТ 8486-86*Е	доска 50x100(h) карнизный каркас	м.п.	215.0	0.005 1.08
15	ГОСТ 8486-86*Е	Доска 25x150(h) карнизная доска	м.п.	725	0.00375 2.72
16	ГОСТ 8486-86*Е	доска 50x100(h) коньковый брус	м.п.	107.7	0.005 0.54
17	ГОСТ 8486-86*Е	Доска 25x150(h) обрешетка	м.п.	5010	0.00375 18.79
	ГОСТ 8486-86*Е	Доска 50x150(h) слуховое окно	м.п.	40	0.0075 0.300
	ГОСТ 8486-86*Е	Брус 40x40 брусок антидемпированный	L=500	90	0.001 0.090



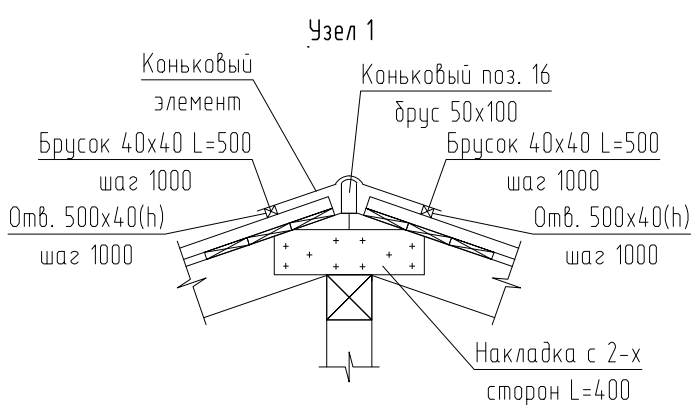
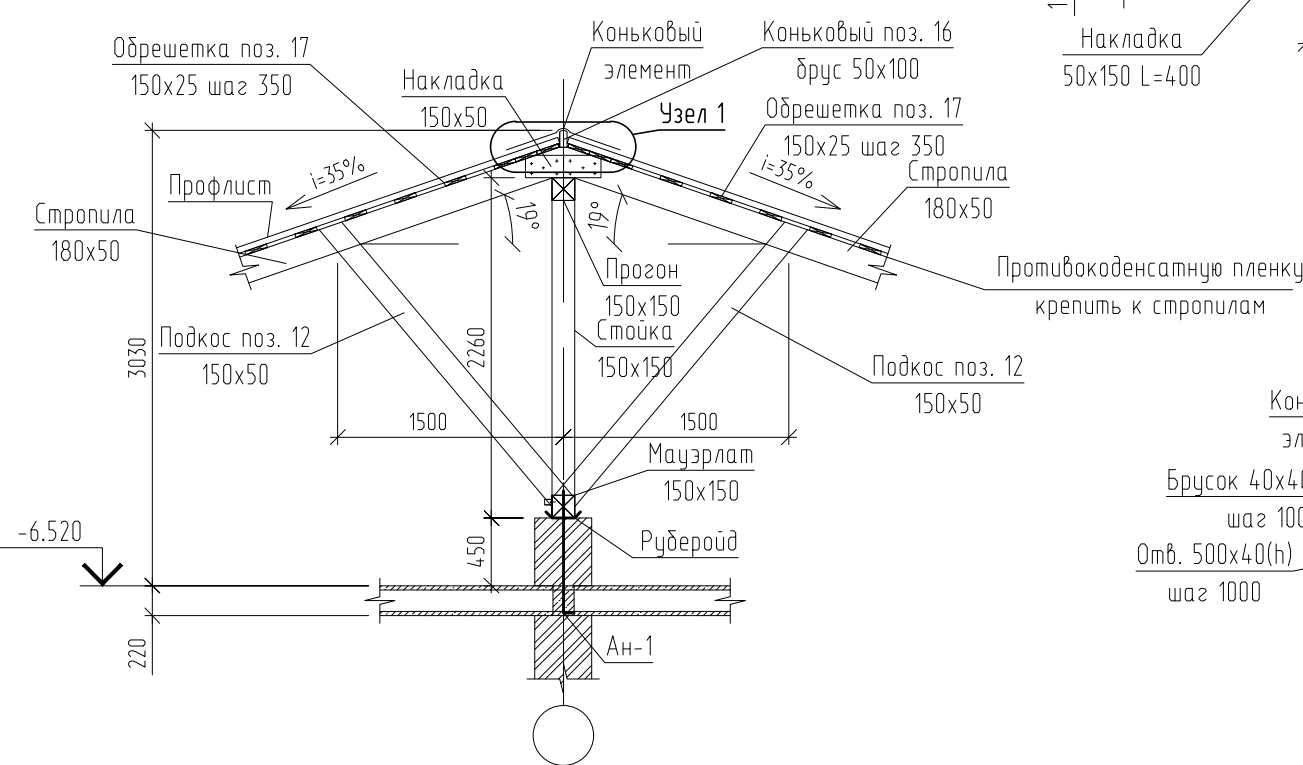
Деталь конька



Деталь стоек и подкосов



Деталь стойки диагональной ноги

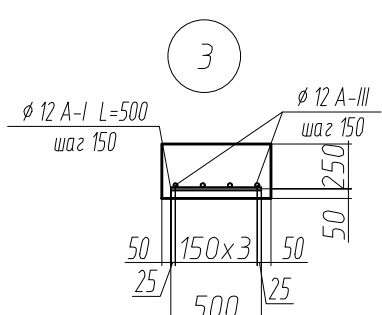
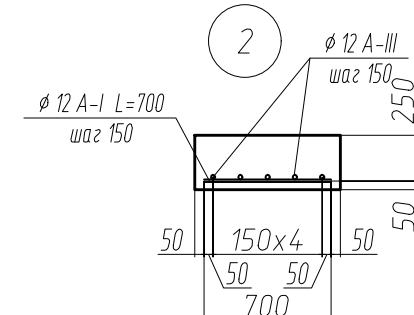
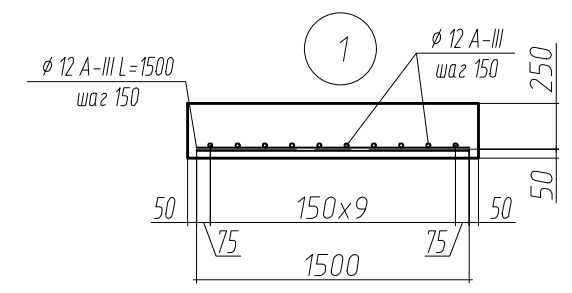
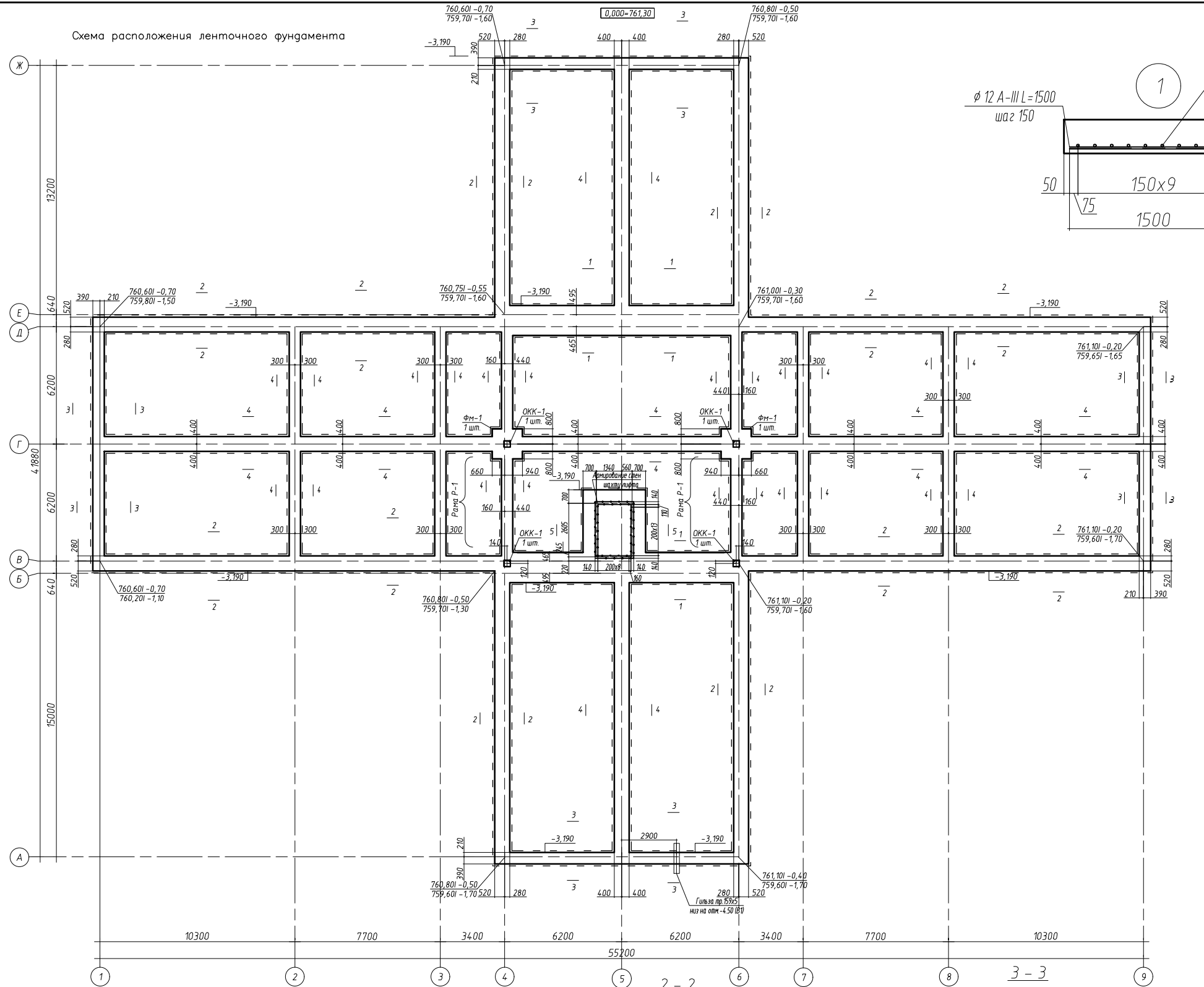


1. Верхней грани плиты выполнить отв. 100x100.
2. Вставить анкер Ан-3 и замонолитить его бетоном В15.

- Примечание:
1. Элементы деревянной стропильной системы подвергнуть защите от гниения и возгорания (огнезащитными составами не ниже II группы огнезащитной эффективности по ГОСТ 53292).
 2. Использовать древесину влажностью не более 12%.
 3. В местах ендов, прогонные и поперечные стыки (профлист) на длину 2м загерметизировать.
 4. Производство работ выполнять совместно с чертежами фасадов.
 5. Стропила в нижней зоне закрепить скрутками.
 6. Узлы конструкций кровли выполнять по серии 2.180-6с "Узлы покрытий жилых зданий для строительства в сейсмических районах".
 7. Раскладку стропил выполнять с учетом расположения инженерных коммуникаций.
 8. Инженерные системы условно непоказаны.

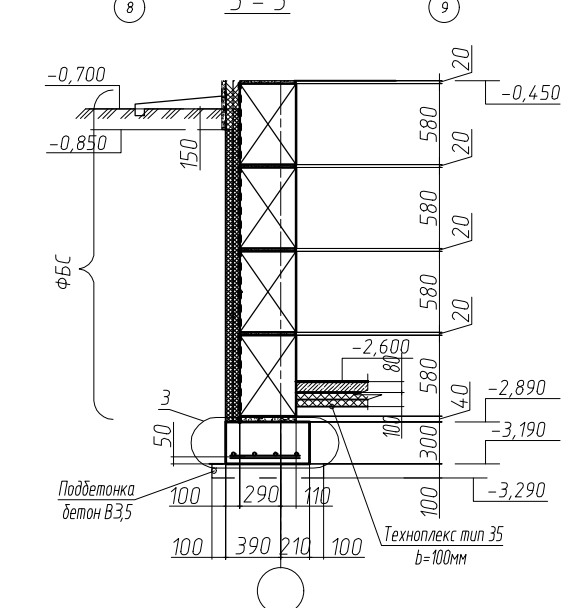
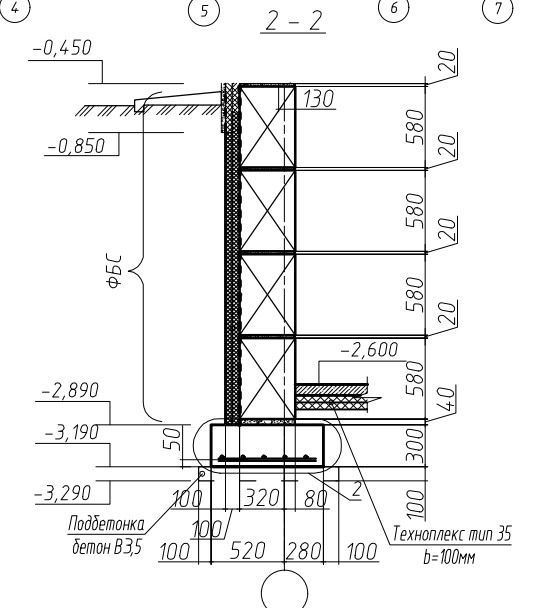
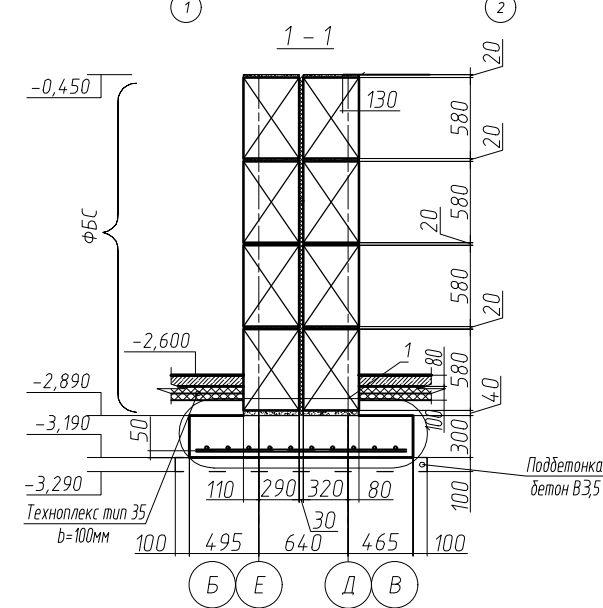
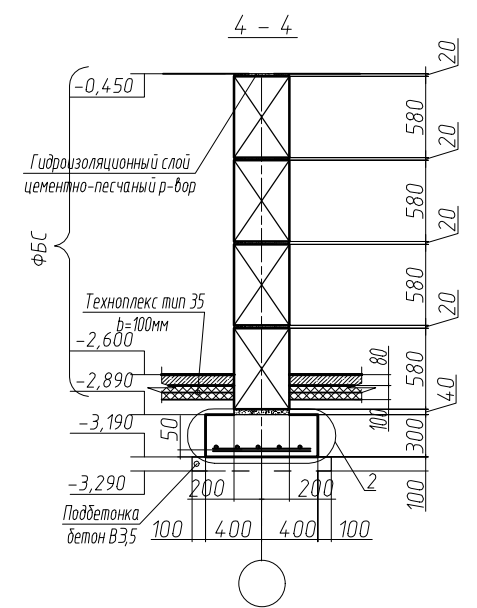
ВКР-08.03.01.01-КР					
ФГАУ ВО "Сибирский федеральный университет" Инженерно-строительный институт					
Изм	Колуч	Лист	док	Подп	Дата
Разроб	Колько В.И.				
Консультант	Ковылин А.А.				
Руководит.	Терехов И.И.				
Н. контр.	Терехов И.И.				
Заб. кафедр	Ермилова И.Г.				
					Страницы
					Лист
					Листов
					3
					7
					СМТС

Схема расположения ленточного фундамента



Спецификация элементов фундамента

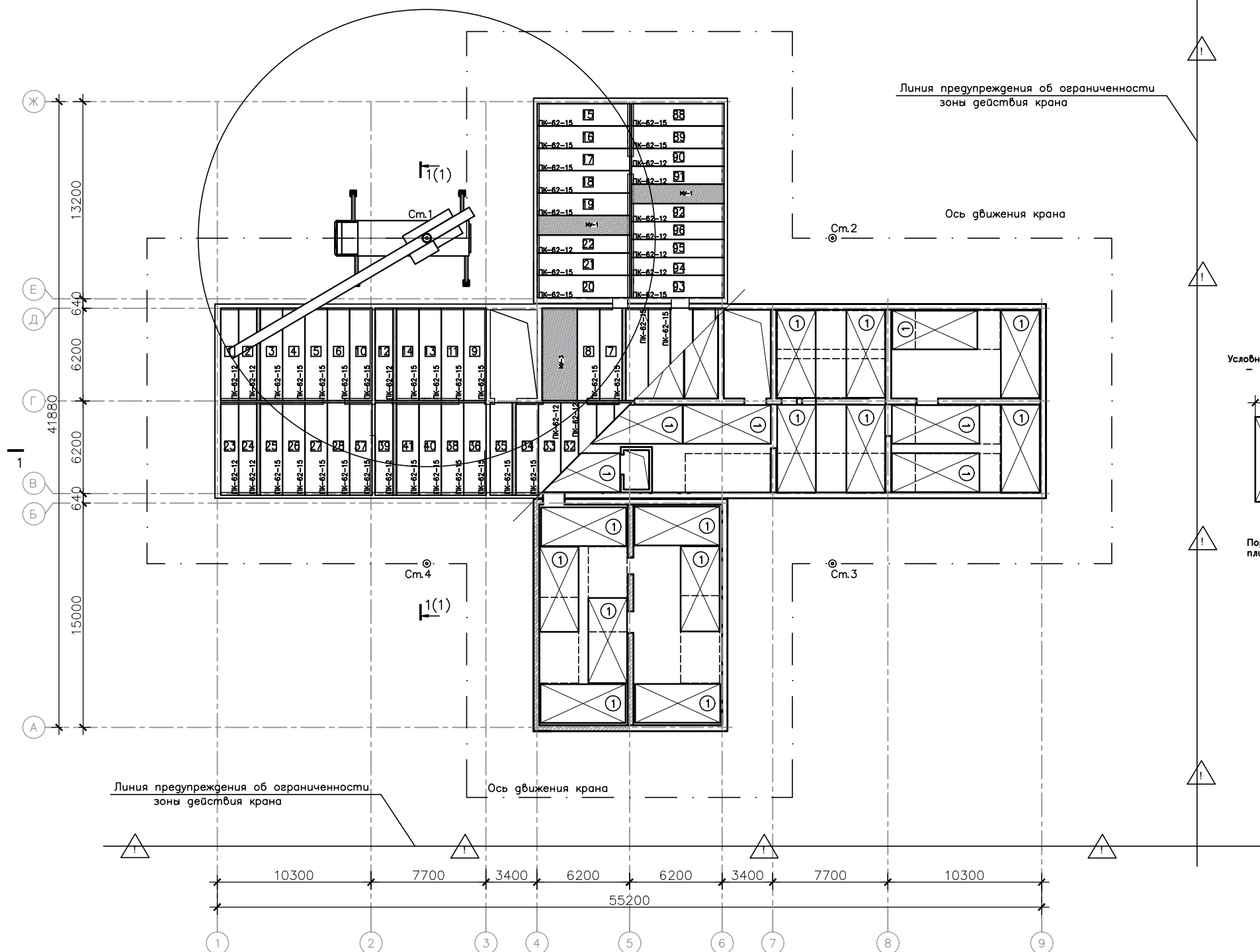
Марка, поз.	Обозначение	Наименование	Кол-во	Масса, ед. кг	Примечание
Фундаментные блоки					
1	ГОСТ 13579-78	ФБС 24.4.6	348	1300	
1	ГОСТ 13579-78	ФБС 12.4.6	192	640	
1	ГОСТ 13579-78	ФБС 9.4.6	240	470	
Сетка С-1					
1	ГОСТ 5781-82*	№12 А400 L=6250	40	5,55	
1	ГОСТ 5781-82*	№12 А400 L=1500	166	1,332	
Сетка С-2					
1	ГОСТ 5781-82*	№12 А400 L=5350	120	4,75	
1	ГОСТ 5781-82*	№12 А400 L=6250	10	5,55	
1	ГОСТ 5781-82*	№12 А400 L=5050	45	4,49	
1	ГОСТ 5781-82*	№12 А400 L=4450	45	3,95	
1	ГОСТ 5781-82*	№12 А400 L=700	1468	0,62	
Сетка С-3					
1	ГОСТ 5781-82*	№12 А400 L=6350	80	5,64	
1	ГОСТ 5781-82*	№12 А400 L=500	820	0,44	
Бетон					
1	ГОСТ 5781-82*	Бетон класса В15			83,4 м ²
1	ГОСТ 5781-82*	Бетон класса В3,5			134,2 м ²



- Примечание:
- Гидроизоляционный слой выполнять из цементно-песчаного раствора состава 1:2.
 - За относительную отметку 0.000 принята отметка чистого пола первого этажа соответствующая абсолютной отметке 761,30.
 - Обратную засыпку выполнять послойно равномерно талым не лучинистым грунтом слоями толщиной 200мм с тщательным трамбованием.
 - Перед укладкой фундаментов основание должно быть защищено до ненарушенной структуры, для чего разработку грунта механизма вести до отметок лежащих на 0,2м выше проектных.
 - Отметка низа фундамента -3.190.
 - Монтаж блоков стен подвала производить на растворе М50.
 - Фундаменты устраивать согласно СП 70.13330.2012, СП 45.13330.2012
 - Арматуру принять марки стали 25Г2С

ВКР-08.03.01.01-КР					
ФГАОУ ВО "Сибирский федеральный университет" Инженерно-строительный институт					
Изм	Колуч	Лист	док	Подп	Дата
Разроб	Колько В.И.				
Консултатнт	Семенов И.В.				
Руководит.	Терехова И.И.				
Н. контр.	Терехова И.И.				
Заб. кафедр.	Ермилова И.Г.				
				Страницы	Листы
				4	7
				СМТС	

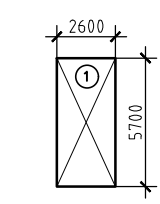
Схема производства работ



Линия предупреждения об ограниченности зоны действия крана

Ось движения крана

Условные обозначения подмости



Порядок монтажа плит перекрытия 1-88

Разрез 1-1

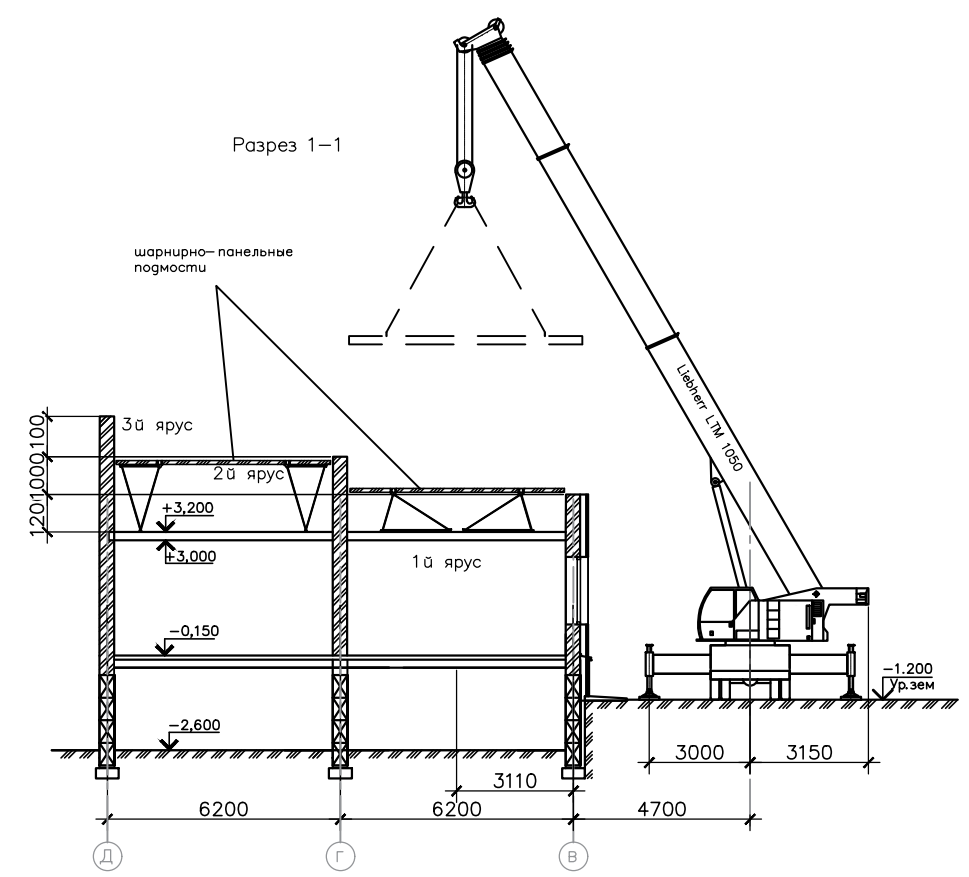


Схема строповки перемычек

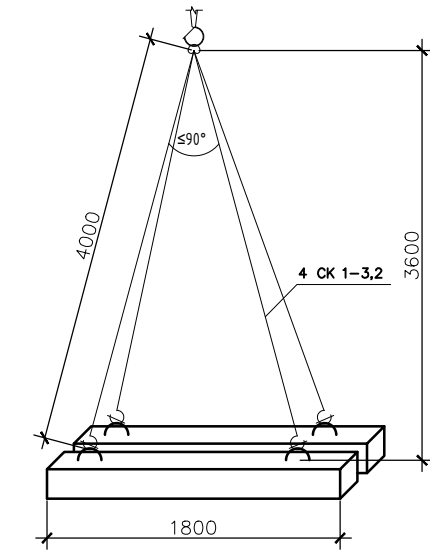


Схема строповки плит перекрытия

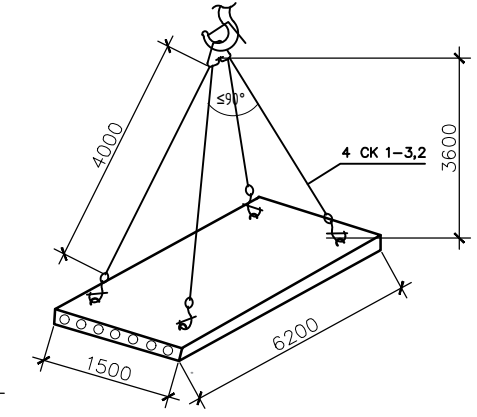


Схема строповки поддона с кирпичом

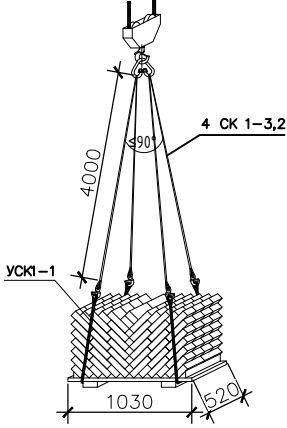


Схема строповки подмостей

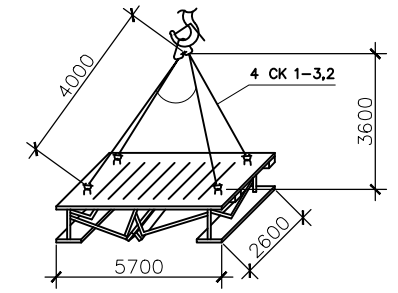


Схема строповки ящика с раствором

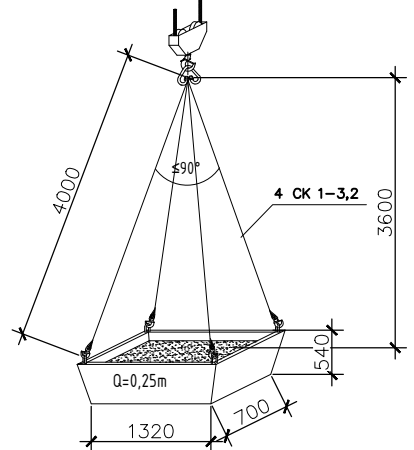


Схема складирования кирпича на поддонах

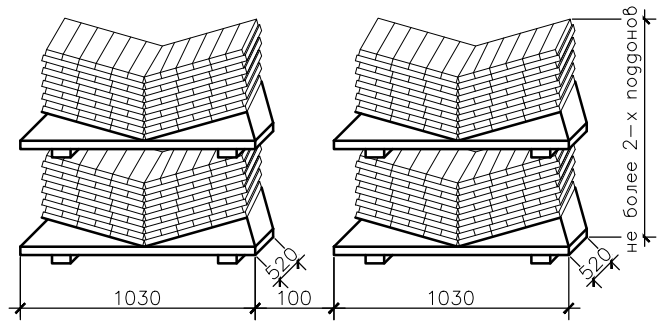
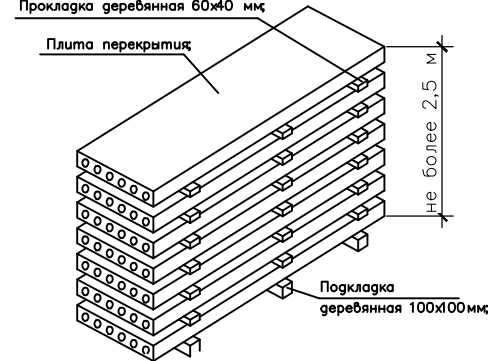
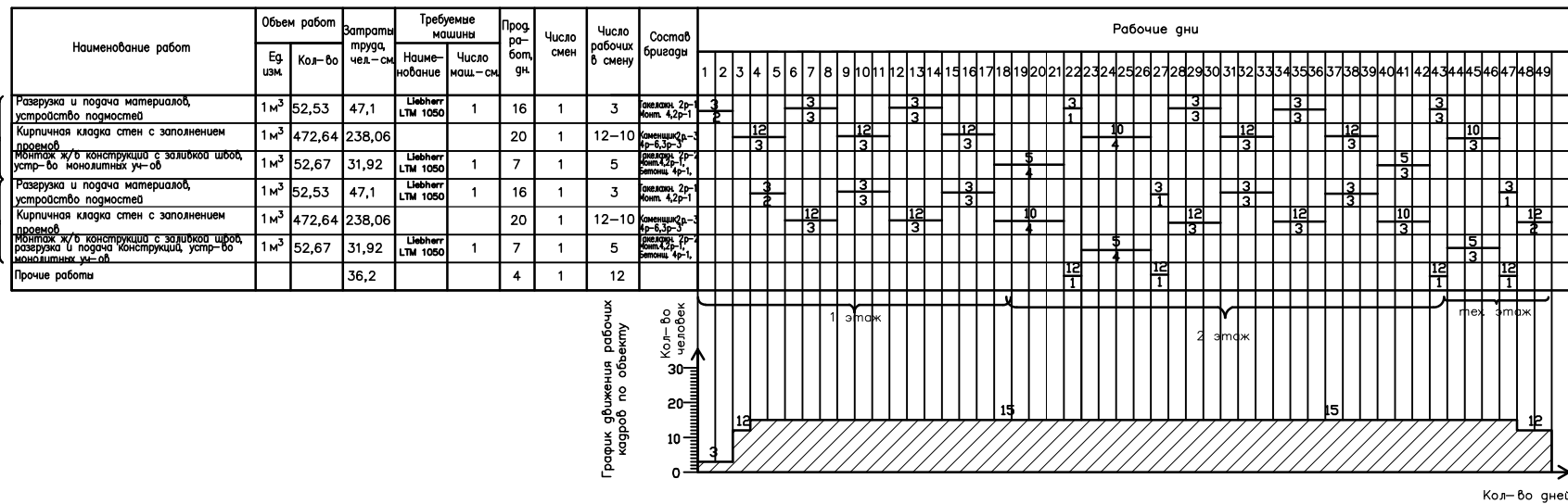


Схема складирования плит перекрытия



ВКР-08.03.01.01-ТК					
ФГАУ ВО "Сибирский федеральный университет" Инженерно-строительный институт					
Изм	Колуч	Лист	док	Подп	Дата
Разраб.	Колоб В.И.				
Консультант	Терехова И.И.				
Руководит.	Терехова И.И.				
Н. контр.	Терехова И.И.				
Заб. кафедр.	Ермилова И.Г.				
				Страница	Лист
				5	7
				СМТС	

График производства работ на кирпичную кладку



Допускаемые отклонения при кирпичной кладке стен

Проверяемый параметр	Предельное отклонение, мм
Отклонение от проектных размеров:	
- по толщине	±15
- по отступкам опорных поверхностей	-10
- по ширине простенков	-15
- по ширине проемов	+15
- по смещению осей оконных проемов от вертикали	20
Смещение осей конструкций:	
- от разбивочных осей	10
Отклонения поверхностей и углов кладки от вертикали:	
- на один этаж	10
- на здание высотой более 2-х этажей	30
Толщина швов в кладке:	
- горизонтальных	-2, +3
- вертикальных	-2, +2
Отклонения рядов кладки от горизонтали на 10 м длины стены	15
Неровности на вертикальной поверхности кладки обнаруженные при наложении рейки длиной 2 м	10

Условия по организации и технологии выполнения работ

Основанием для этого служит СП 48.13330.2011 "Организация строительства". До начала кирпичной кладки стен должны быть подготовлены на площадке и подготовлены к работе монтажный кран, подмости, необходимые приспособления, инвентарь и материалы. Складирование кирпича предусмотрено на спланированной площадке на поддонах. Работы по возведению стен из кирпича выполняет бригада в следующем составе: каменщик 4 разряда-4, каменщик 3 разряда-1, каменщик 2 разряда -2. Толщина горизонтальных швов кладки должна составлять 12мм, вертикальных -10мм. При вынужденных разрывах кладку необходимо выполнять в виде убойной или вертикальной штрабы, произвести армирование. До начала кладки устанавливаются и закрепляются уловые и промежуточные порядовки. Их выполняют по отвесу. После окончания кладки каждого этажа следует производить инструментальную проверку горизонтальности и отметок верха кладки. Тычковые ряды в кладке необходимо укладывать из цельных кирпичей. Горизонтальные и поперечные вертикальные швы кирпичной кладки следует заполнять раствором. Обрез и другие выступающие части кладки после их возведения следует защищать от атмосферных осадков цементно-песчаным раствором. Кирпич доставляют к месту производства работ небольшими партиями из расчета обеспечения бригады 2-4-х часов работы (бесперебойной работы). Продолжение см. в пояснительной записке.

Указания по технике безопасности и охрана труда

При производстве каменных работ должны выполняться требования Приказа Министрства труда и социальной защиты РФ 336 н от 1 июня 2015 г. При перемещении и погрузке на рабочие места кирпича грузоподъемным краном следует применять подмости, исключающие падение груза. Не допускается кладка наружных стен зданий последующего этажа без установки несущих конструкций междуэтажного перекрытия. До начала работ каменщик должен: осмотреть рабочее место; удостовериться в правильности размещения кладочных материалов, в исправности инструмента, инвентаря, приспособлений; проверить устойчивость установленных подмостей. Каменщик должен работать в рукавицах или перчатках, предохраняющих кожу рук от повреждения. Подмости устанавливаются на очищенные и выровненные поверхности. Ежедневно после окончания работ подмости очищают от мусора. Кладку нового яруса стен выполняют с таким расчетом, чтобы уровень ее после каждого переключения подмостей находился на 15см выше рабочего настила. Запрещается ходить по козлыкам или использовать их в качестве подмостей, а также складывать на них материалы. Запрещается оставлять материалы и инструменты на стенах во время перерыва при кладке. Запрещается выкладывать стену, стоя на ней. Запрещается сбрасывать поддоны с подмостей и транспортных средств. Каменщик, допущенные к выполнению работ на высоте должны быть обеспечены спец одеждой, защитными касками и предохранительными поясами, которые должны иметь паспорта и бирки, быть испытаны с записью в журнале о сроке последнего периодического испытания. Запрещается переход каменщиков по незакрытым в проектное положение конструкциям, а также по элементам не имеющим ограждения или страховочного каната. В каждой смене должен быть обеспечен постоянный технический надзор со стороны прораба, мастера, бригадиров и других лиц ответственных за безопасное ведение работ, за исправным состоянием лестниц, подмостей, ограждения проемов в стенах и перекрытиях, а также за чистотой и достаточной освещенностью рабочих мест и проходов к ним, наличием и применением предохранительных поясов и защитных касок. Каждый каменщик должен быть проинструктирован и обучен правилам правильного закрепления предохранительного пояса с удлинителем и без него. Начало кладки каждого яруса разрешается только после закрепления каменщиками своих предохранительных поясов.

Указания по контролю качества и приемке работ

Данный раздел составлен согласно СП 70.13330.2012 "Несущие и ограждающие конструкции". Контроль качества работ должен включать входной контроль рабочей документации, конструкций, материалов и оборудования; операционный контроль производства работ по устройству стен и промежуточный контроль качества стен. Приемку выполненных работ по возведению кирпичных стен необходимо производить до оштукатуривания внутренних поверхностей. Элементы каменных конструкций, скрытых в процессе производства СМР (закладные детали, арматура), следует принимать по документам, удостоверяющим соответствие проекту и нормативно-технической документации. При приемке законченных работ необходимо проверить: правильность перевалки швов, их толщину и заполнение, горизонтальность рядов и вертикальность углов кладки; геометрические размеры и положение. Отклонения в размерах и положении конструкций от проектных не должны превышать значений, указанных в таблице "Допускаемые отклонения при кирпичной кладке стен". Продолжение см. в пояснительной записке.

Технико-экономические показатели

Наименование	Ед. изм.	Кол-во
1. Объем работ по ТК	м ³	1155,62
2. Трудоемкость	чел.-см.	670,36
3. Выработка на одного рабочего в смену	м ³	1,72
4. Продолжительность работ	дн.	49
5. Максимальное количество рабочих	чел.	16

VKP-08.03.01-01-ТК						
ФГАУ ВО "Сибирский федеральный университет" Инженерно-строительный институт						
Изм.	Кол-во	Лист	док.	Подп.	Дат	
Разраб.	Колесов В.И.					
Консультант	Терехов И.И.					
Руководит.	Терехов И.И.					
Н. контр.	Терехов И.И.					
Заб. кафедр.	Евдокимов И.Г.					
Детский сад на 150 мест в Еравнинском районе Республики Бурятия						Страница 6
Технологическая карта на кирпичную кладку наземной части здания						Листов 7
						СМУТС

Калькуляция затрат труда и машинного времени

Обоснование	Наименование работ	Объем работ		Состав звена	Нормы времени		Затраты труда	
		Ед. изм.	Кол-во		рабочий-час	маш.-об.чел.-час	рабочий-час	маш.-об.чел.-час
§Е1-5 v2, 2a,6	Выгрузка перемычек до 0,5 м	100м	0,73	машинист бразр.-1 такелажник 2р.-2	11		8,03	
§Е1-5 v2, 2a,6	Выгрузка перемычек до 1 м	100м	0,29	машинист бразр.-1 такелажник 2р.-2	6,1		1,77	
§Е1-5 v2, 5a,6	Выгрузка плит перекрытия и покрытия массой до 3 т	100м	5,52	машинист бразр.-1 такелажник 2р.-2	2,7		14,9	
§Е1-6 v2, 5a,7	Погача кирпичей в поддонах до 450 шт. на высоту до 7 м	1000 шт	365,21	машинист бразр.-1 такелажник 2р.-2	0,26		94,95	
§Е1-6 v2, 10a,1	Погача растворов в ящиках 0,3 м ³ на высоту до 7 м	1м ³	210,37	машинист бразр.-1 такелажник 2р.-2	0,5		105,18	
§Е3-3 v3, 3б	Кладка кирпичных несущих стен и с проемами под штукатурку толщиной в 1,5 кирпича	1м ³	820,3	каменщики 4р.-1, 3р.-1	3,7		3035,11	
§Е3-12 v1, 2	Кладка кирпичных перегородок 1/2 кирпича	1м ²	186,7	каменщики 4р.-1, 2р.-1	0,51		95,22	
§Е3-16 v1, 1a,6	Укладка брусовых перемычек массой до 0,5 т	1 проем	207	машинист бразр.-1 каменщик 4р,3р,2р.-1	0,15		31,05	
§Е3-16 v1, 2a,6	Укладка брусовых перемычек массой до 1 т	1 проем	49	машинист бразр.-1 каменщик 4р,3р,2р.-1	0,22		10,78	
§Е3-20 v2, 1a,6	Устройство и разборка инвентарных подмостей для кладки стен	10м ³	266,3	машинист бразр.-1 плотник 4р.-1, 2р.-2	0,48		127,82	
§Е4-1-7 v3a,6	Укладка плит перекрытий и покрытий	1эл.	192	машинист бразр.-1 монтажник 4р.-1; 3р.-2; 2р.-1	0,18		27,36	
§Е4-1-10 v1, 8a,6	Установка лестничных маршей и площадок	1эл.	15	машинист бразр.-1 монтажник 4,2р.-1, 3р.-2	0,35		5,25	
§Е4-1-26 v1, 3a	Заливка швов плит покрытия и перекрытия	100 м	20,79	монтажник 4р.-1, 3р.-1	4,00		83,16	
УИТР 6-175	Устройство монолитные участки	1м ³	14,19	бетонщик 4р.-1; 2р.-1	18,5		262,12	
Прочие неучтенные работы 5%							263,04	26,56
Итого							4788,70	448,45

Технологическая оснастка, инструмент, инвентарь и приспособления

Наименование технологического процесса и его операция	Наименование технологической оснастки, инструмента, инвентаря и приспособлений, тип, марка	Основная техническая характеристика, параметр	Количество
Прием раствора	Установка для приема раствора		1
Проверка лицевой стороны кирпича	Правило гюралевое	l=2м	6
Разравнивание раствора	Кельма		24
Перемещение кирпича	Вилочный захват для кирпича		1
Нахождение рабочих	Шарнирно-панельные подмости		16
Хранение воды	Емкость для воды		1
Монтаж лестничных маршей	Захватка для лестничного марша		2
Удержание перегородок	Подкос для гипсобетонных перегородок		40
Подъем кирпича	Траверса	M=3т	1
Контроль размеров кладки	Порядовка		8
Прием раствора	Буекер к кустановке для приема раствора	V=1,5м ³	2
Хранение раствора	Ящик растворный	V=0,5м ³	14
Подъем перемычек	Траверса		2
Подъем перегородок	Реечный домкрат		2
Передвижение	Стремянка		2
Расшивка швов	Расшивка стальная		20
Проверка вертикальности кладки	Отвес	Q=0,6кг	5
Перемещение раствора	Лопата растворная		12
Смещение и установка элементов	Лом монтажный		2
Выдергивание кустылей	Лом лапчатый		2
Разборка рядов кладки	Кубалда	Q=2кг	2
Измерение размеров кладки	Метр металлический		3
Измерение размеров кладки	Рулетка		2
Проверка горизонтальности кладки	Уровень строительный		2
Обработка гребесины	Топор плотничный		2
Распиливание материалов	Ножовка		2
Обработка гребесины	Молоток строительный	Q=1кг	2
Безопасность рабочих	Жесткий захват		14
Безопасность рабочих	Страховочный трос	d=12мм	40
Безопасность рабочих	Препорохнительный пояс		40
Безопасность рабочих	Каска строительная		40
Безопасность рабочих	Рукавиц рабочих		40

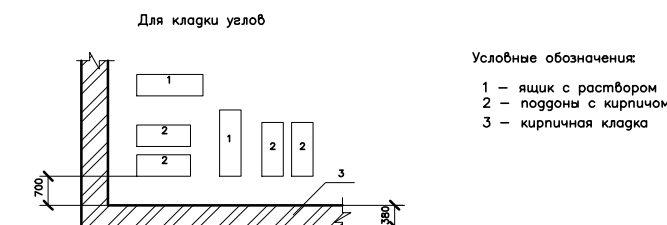
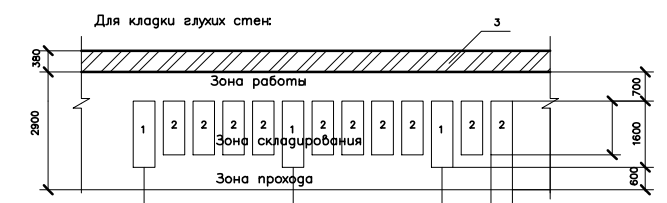
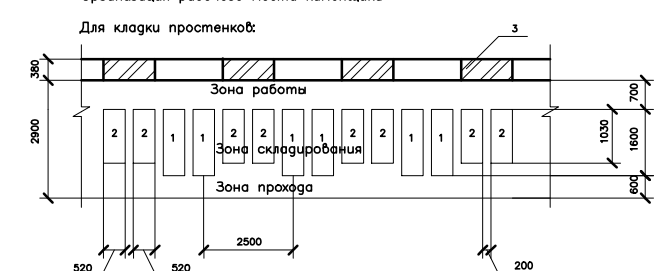
Количество противоморозных добавок в раствор, % от веса

Противоморозные добавки	При среднесуточной температуре наружного воздуха °С			
	до -5	до -10	до -20	до -30
Поташ	5	10	2	15
Нитрат натрия	5	10	-	-

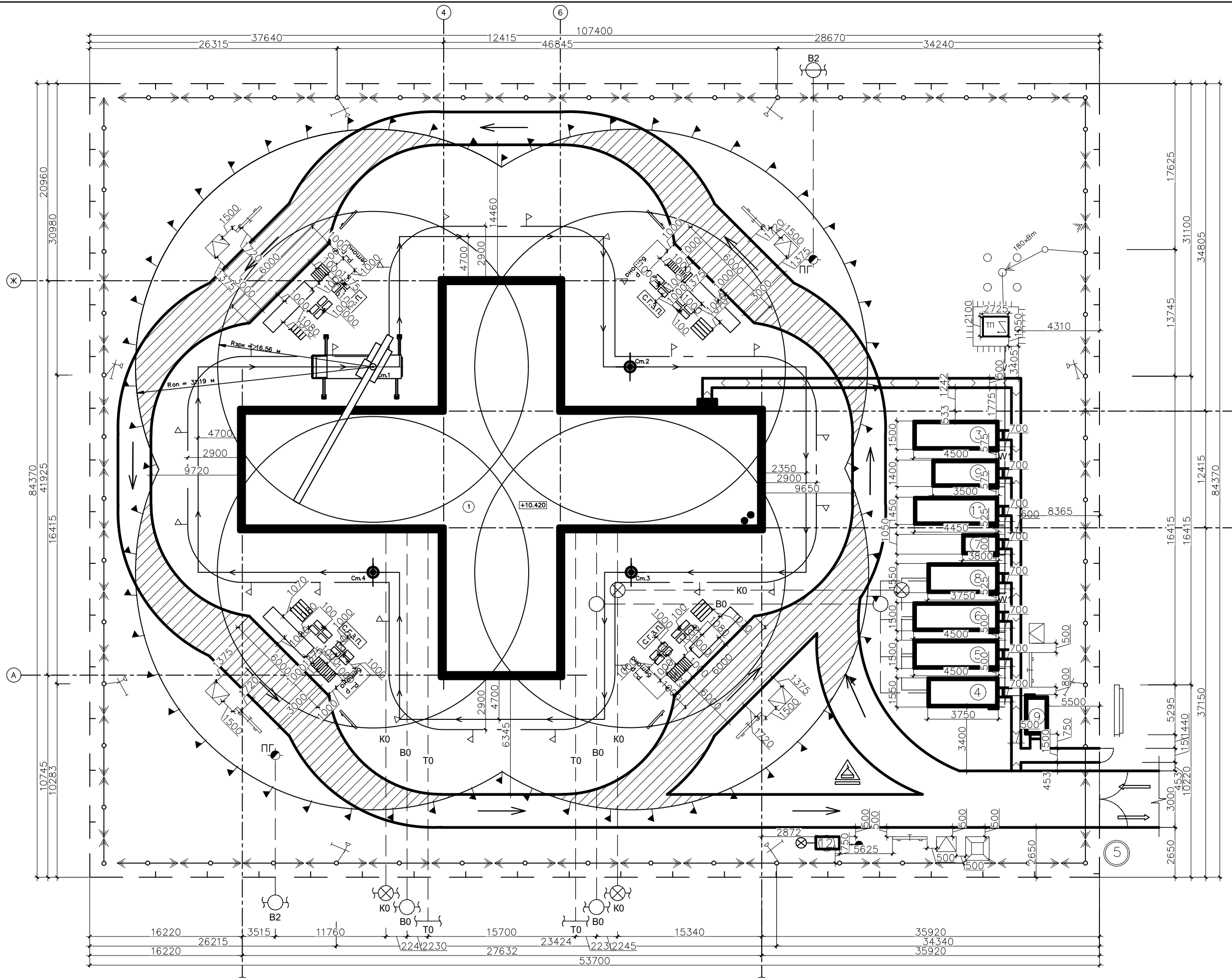
Машины и механизмы

Наименование технологического процесса и его операция	Наименование технологической оснастки, инструмента, инвентаря и приспособлений, тип, марка	Основная техническая характеристика, параметр	Количество
Погача материалов	Liebherr LTM 1050	Lc=30 м Lk=26 м Mm=35 т	1
Привготовление бетонной смеси	Бетономеситель СБР-260/380В	V готового замеса 150 л t перемешивания 60-90с	1
Сварочные работы	Трансформатор сварочный ТД-500	Pn=32 КВ*А	1
Резка арматуры	Углошлифовальная машина Makita GA9030SF01	P=2,4 кВт, diam. круга 230 мм	1
Подготовка инструмента	Станок заточный ЗК-486	Диам. посад. отф. 32мм	1

Организация рабочего места каменщика



Условные обозначения:
1 - ящик с раствором
2 - поддоны с кирпичом
3 - кирпичная кладка



- Условные обозначения:
- Знак, предупреждающий о работе крана, с поясняющей надписью
 - Линия границы опасной зоны при работе крана
 - Линия границы опасной зоны при падении предмета со здания
 - Временное ограждение строительной площадки
 - Ворота
 - Место первичных средств пожаротушения
 - Стена с противопожарным инвентарем
 - Пожарный гидрант
 - Въездная стена с транспортной схемой
 - Стоянка крана
 - Въезд на строительную площадку и выезд
 - Трансформаторная подстанция
 - Кабель электропередачи
 - Ограждение трансформаторной подстанции
 - Воздушная линия электропередачи
 - Опора воздушной линии электропередачи
 - автокран Liebherr LTM 1050
 - Временная дорога
 - Временная пешеходная дорожка
 - Контур строящегося здания
 - Проектор на опоре
 - Временные сооружения, бытовые помещения
 - Мусорный бункер
 - Стена со схемами строповки и таблицей масс грузов
 - Место хранения грузозахватных приспособлений и тары
 - Место приема раствора и бетона
 - Направление движения транспорта и кранов
 - Знак ограничения скорости движения транспорта
 - Проектируемый дренаж
 - Временная канализация
 - Временный теплопровод
 - Временный водопровод
 - Временный противопожарный водопровод
 - Калитка
 - Временный защитный козырек над входом в здание
 - Временный септик

Экспликация зданий и сооружений (начало)

Экспликация зданий и сооружений (продолжение)

Экспликация зданий и сооружений (окончание)

№	Наименование	Объем		Размеры в плане, мм	Тип, марка или краткое описание	№	Наименование	Объем		Размеры в плане, мм	Тип, марка или краткое описание	№	Наименование	Объем		Размеры в плане, мм	Тип, марка или краткое описание
		Ед. изм.	Кол-во					Ед. изм.	Кол-во					Ед. изм.	Кол-во		
1	Строящееся здание	шт	1	55250x41880	Кирпичное здание	5	Столовая	шт	1	9000x3000	Инвентарный	9	Прорабская	шт	1	7000x2800	Инвентарный
2	Склад открытый	шт	1	137500x1200	Открытый	6	Душевая	шт	1	9000x3000	Инвентарный	10	КПП	шт	1	4000x2400	Инвентарный
3	Гардероб	шт	1	9000x3000	Инвентарный	7	Сушилка	шт	1	3800x2100	Инвентарный	11	Красный уголок	шт	1	8900x2900	Инвентарный
4	Умывальня	шт	1	7500x3100	Инвентарный	8	Медпункт	шт	1	6400x3100	Инвентарный	12	Пункт мойки колес	шт	1	2500x1300	Водяной 7

ВКР-08.03.01.01-ОСП									
ФГАУ ВО "Сибирский федеральный университет" Инженерно-строительный институт									
Изм.	Кол-во	Лист	док.	Подп.	Дата				
Разработ.	Калюко В.И.					Детский сад на 150 мест в Еравнинском районе Республики Бурятия			
Консультант	Терехова И.И.					Страницы	Лист	Листов	
Руководит.	Терехова И.И.						7	7	
Н. контр.	Терехова И.И.					Объектный СГП на период возведения наземной части здания			
Заб. кафедр.	Ермилова И.Г.					СМТС			

Федеральное государственное автономное
образовательное учреждение
высшего образования
«СИБИРСКИЙ ФЕДЕРАЛЬНЫЙ УНИВЕРСИТЕТ»

Инженерно-строительный институт

Строительные материалы и технологии строительства
кафедра

УТВЕРЖДАЮ
Заведующий кафедрой

 И.Г. Енджиевская
подпись инициалы, фамилия

« 30 » июня 2020 г.

БАКАЛАВРСКАЯ РАБОТА

в виде проекта
проекта, работы

08.03.01. «Строительство»
код, наименование направления

Детский сад на 150 мест
в Еравнинском районе Республики Бурятия

Руководитель  30.06.20 доцент каф. СМиТС, к.т.н. И. И. Терехова
подпись, дата должность, ученая степень инициалы, фамилия

Выпускник  30.06.20 Козлов В.И.
подпись, дата инициалы, фамилия

Красноярск 2020