

Федеральное государственное  
автономное образовательное учреждение  
высшего образования  
«СИБИРСКИЙ ФЕДЕРАЛЬНЫЙ УНИВЕРСИТЕТ»  
Политехнический институт  
Инженерная экология и безопасность жизнедеятельности

УТВЕРЖДАЮ  
Заведующий кафедрой

\_\_\_\_\_ Т.А. Кулагина  
подпись                      инициалы, фамилия

« \_\_\_\_\_ » \_\_\_\_\_ 2018 г.

**БАКАЛАВРСКАЯ РАБОТА**  
20.03.01 «Техносферная безопасность»

«Совершенствование технологии обработки и утилизации осадков  
промышленных сточных вод для предотвращения загрязнения окружающей  
среды»

Пояснительная записка

Руководитель \_\_\_\_\_ О.В. Чурбакова  
Подпись, дата

Выпускник \_\_\_\_\_ М.В. Малышева  
Подпись, дата

Консультанты по разделам:

Консультант по  
нормативно-правовой базе \_\_\_\_\_ С.В. Комонов  
подпись, дата                      инициалы, фамилия

Нормоконтроль \_\_\_\_\_ С.В. Комонов  
подпись, дата                      инициалы, фамилия

Красноярск 2018

## СОДЕРЖАНИЕ

Введение .....	8
1 Анализ литературных источников и патентной документации по методам обработки и утилизации осадков промышленных сточных вод .....	10
2 Исследование технологического процесса обработки осадка и расчет сооружений.....	19
2.1 Свойства осадка маслоэмульсионных и кислотно-щелочных сточных вод .....	19
2.2 Исследование процесса обработки осадка катионным флокулянтom «Zetag» для интенсификации процесса обезвоживания осадка .....	29
2.3 Результаты исследований свойств осадка.....	33
3 Технологическая схема очистки нефтесодержащих сточных вод.....	34
3.1 Описание сооружений обработки осадков маслоэмульсионных и кислотно-щелочных сточных вод .....	37
4 Технологическая схема обработки осадков маслоэмульсионных и кислотно-щелочных сточных вод при обработке флокулянтom «Zetag».....	47
4.1 Технологический расчет схемы обработки осадка катионным флокулянтom «Zetag» .....	48
5 Определение возможности использования части осадка в качестве добавки при производстве строительных материалов .....	53
6 Охрана окружающей среды .....	59
6.1 Оценка ущерба и расчет платежей от деградации земель.....	60
6.2 Экономическая эффективность природоохранных мероприятий ...	64
Заключение .....	66
Список использованных источников .....	67

## ВВЕДЕНИЕ

При очистке сточных вод металлообрабатывающих предприятий образуются большие объемы гидроокисных осадков, относящихся к труднофильтруемым суспензиям, обработка которых проблематична. Решение проблемы сокращения отходов промышленных предприятий и их утилизация требует повышенного внимания.

Применение методов обработки осадков обусловлено составом и свойствами, возможностью их утилизации и экономическими соображениями. Выбор рациональной технологической схемы обработки осадков и их утилизация, считается сложной инженерно-экологической и экономической задачей, правильное решение которой требует выполнение экспериментальных исследований с учетом региональных условий.

Осадки сточных вод по своему химическому составу имеют полезные свойства при вторичном использовании.

Актуальность:

необходимость разработки современной технологии осадков сточных вод промышленных предприятий снизит техногенное воздействие на окружающую среду.

Цель:

совершенствование технологии обработки осадков сточных вод ООО "Красноярский металлургический завод", обеспечивающей улучшение водоотводящих свойств для утилизации.

Задачи:

1. обзор литературных источников по методам обработки и утилизации осадков промышленных сточных вод;
2. исследование технологического процесса обработки осадка катионным флокулянтom «Zetag» и технологический расчет схемы;
3. определение возможности использования части осадка в качестве добавки при производстве строительных материалов;

4. оценка ущерба и расчет платежей.

Методы исследований:

термогравиметрический метод для определения состава осадка на приборе NETZSCHSTA 449 F1

Научная новизна:

предложен эффективный способ обработки осадка катионным флокулянтom «Zetag»

Практическая значимость работы:

по результатам работы предложены проектные решения реконструкции локальных очистных сооружений завода ООО "Красноярский металлургический завод"

## **1 Анализ литературных источников и патентной документации по методам обработки и утилизации осадков промышленных сточных вод**

Обработка осадков сточных вод металлообрабатывающих предприятий является наиболее сложной проблемой. Сточные воды, поступающие на очистные сооружения предприятия, имеют разнообразный состав загрязнений[1], следовательно и состав осадков также может быть разным.

Осадки представляют собой суспензии, которые выделяются из сточных вод в процессе механической, биологической и физико-химической очистки [2].

Осадки производственных сточных вод разделяются на три группы:

1. минеральные осадки;
2. органические осадки;
3. смешанные осадки.

В первой группе осадок обрабатывается и по возможности утилизируется, а осадок второй и третьей группы разнообразен по своему составу и свойствам. Его обработать намного сложнее [3].

Обработка осадков состоит из следующих стадий[3,4]:

1. уплотнение (сгущение);
2. стабилизация;
3. кондиционирование;
4. обезвоживание;
5. утилизация;
6. ликвидация.

Эффективное уплотнение является важной частью общей проблемы обезвоживания осадка. На этом этапе снижается влажность осадка до 40%, заметно повышается плотность сухого осадка и значительно уменьшается его объём в 2,5 раза [5]. Вследствие этого уменьшается и строительный объём метантенков в случае сбраживания осадка, так же увеличивается производительность оборудования: вакуум-фильтры, центрифуги, фильтр-

прессы при механическом обезвоживании. Снижение объёма осадка уменьшает затраты при накоплении и транспортировке.

Различают следующие способы уплотнения осадков[5, 4]:

1. гравитационное уплотнение;
2. флотационное;
3. центробежное;
4. вибрационное.

Гравитационное уплотнение – это самый распространённый метод уменьшения объёма осадка, но он не настолько эффективен как флотационное уплотнение. Флотационное уплотнение имеет меньшую продолжительность процесса и глубокий эффект [6]. Центробежное уплотнение применяется редко из-за больших габаритов и дороговизны оборудования. Вибрационное уплотнение является самым эффективным благодаря высокой скорости протекания процесса [7].

Стабилизация осадков применяется для предотвращения их загнивания при длительном хранении на открытом воздухе. Наиболее распространённым методом стабилизации является анаэробное сбраживание в метантенках. Также применяется аэробная стабилизация, под которой понимается длительное аэрирование осадков в сооружениях типа аэротенков-стабилизаторов [8]. Аэробная стабилизация основывается на том, что при недостатке внешнего источника питания, бактерии могут использовать свой собственный клеточный материал [9].

Цель кондиционирования – улучшение водоотдающих свойств осадков путём изменения их структуры и форм связей воды [10].

Кондиционирование осадков проводят для разрушения коллоидной структуры осадка органического происхождения и увеличения их водоотдачи при обезвоживании [11]. Плохая водоотдача осадков затрудняет последующую обработку и утилизацию [2].

Применяют следующие методы кондиционирования[3]:

1. реагентная обработка;

2. тепловая обработка;
3. жидкофазное окисление;
4. криогенез (замораживание и оттаивание).

Наибольшее распространение получила реагентная обработка [12].

Реагентная обработка – представляет собой процесс укрупнения и объединения в хлопья тонкодисперсных и коллоидных частиц при добавлении коагулянтов в осадок [13]. Для этого процесса применяют коагулянты и флокулянты органического и неорганического происхождения, так же применяют высокомолекулярные флокулянты [3,14,15]. Неорганические коагулянты, представляют собой минеральные реагенты, а органические – искусственные полимеры [16].

При коагуляции осадков чаще всего используют два или несколько реагентов. Часто применяется способ кондиционирования осадков сточных вод с помощью неорганических коагулянтов в сочетании с известковым молоком [8]. В качестве неорганических коагулянтов применяют соли железа, алюминия и известь, которые вводят в обрабатываемый осадок в виде 10%-ных растворов [17]. Наиболее эффективным является хлорное железо, применяемое обычно в сочетании с известью [18].

Известь нейтрализует кислоты, образующиеся при гидролизе коагулянтов, и вступает в химические реакции с кислотами и органическими веществами, находящимися в осадках. При этом сокращается расход основного реагента и предотвращается загнивание осадка. Поэтому известь получила наибольшее распространение в обработке [19].

У кондиционирования осадка минеральными реагентами имеются некоторые недостатки: большой массовый расход, высокая коррозионная активность, затруднения при транспортировании и хранении, внесение большого количества (40%) балластных веществ, что значительно увеличивает стоимость вывозки осадка, а также сокращает полезный объём полигона для их захоронения [20].

Преимуществом использования органических коагулянтов заключается в образовании меньшего количества осадка, который образуется в процессе коагуляции, так как при обработке воды полимерами гидроксидов не образуется [16].

В качестве коагулянтов можно использовать отходы некоторых производственных процессов, что значительно сокращает стоимость реагентов и решает проблемы их утилизации. Такими реагентами могут быть железный купорос, отходы, содержащие хлористый алюминий, алюмосодержащие отходы, карбидный шлам, кислые железосодержащие сточные воды травления черных металлов [21].

Одним из эффективных способов очистки от тонких дисперсий и коллоидов является флокуляция. Флокуляция – это один из методов коагуляции.

Коллоидные частицы, представляют собой совокупность большого числа молекул веществ, которые содержатся в сточной воде в диспергированном состоянии. Они прочно удерживают покрывающий их слой воды при перемещении.

На коллоидные частицы действуют диффузионные силы, и частицы стремятся равномерно распределиться во всем объеме жидкой фазы.

Для изменения структуры осадка и улучшения его способности отдавать влагу применяют высокомолекулярные флокулянты. Действие флокулянтов проявляется в ускорении процесса образования, повышения прочности коллоидных структур, а также связывании микрохлопьев в крупные агрегаты [22].

Различают катионные, анионные и неионогенные флокулянты [23]. Обычно они используются как добавка к неорганическим коагулянтам для наиболее интенсивного образования хлопьев.

Для обработки осадков, содержащих большое количество органических веществ (зольность 25-50%), применяют катионные флокулянты. При более



высокой зольности используют смесь катионных и анионных флокулянтов [2,3].

Широко используют синтетический флокулянт–полиакриламид (ПАА), который является широко известным среди флокулянтов «Praestol», «Flopan» [24].

Экспериментально установлено, введение флокулянта «Praestol» при использовании сорбента-коагулянта приводит к укрупнению хлопьев и улучшению фильтрационных свойств[12].

Применение флокулянта «Zetag» позволяет улучшить водоотдающие свойства осадка в большей степени, чем флокулянт «Praestol»[25].

Синтетические флокулянты дорогие, токсичные и помимо прочего являются источником вторичного загрязнения сточных вод, требующего дополнительных мер по очистке или обезвреживанию. Поэтому актуальны поиски безреагентных методов коагуляции [2].

Тепловая обработка применяется для обработки осадков промышленных сточных вод с зольностью 30-40%.

Во многих развитых странах (США, Великобритании, Германии) тепловая обработка используется в качестве основного метода подготовки осадков к дальнейшей стадии обезвоживания. Впервые этот метод появился в Англии.

Данный метод заключен в нагревании осадка до 150-200°C и выдерживании его в закрытой ёмкости в течении 0,5-2 ч. при этой температуре. Происходит изменение структуры осадка: около 40% сухого вещества переходит в раствор, а оставшаяся часть раствора приобретает водоотдающие свойства [26]. Осадок после тепловой обработки уплотняется до влажности 92-94%, и его объём составляет 20-30% исходного [6]. За рубежом тепловую обработку применяют в сочетании со сбраживанием в мезофильных условиях [19]. Происходит сбраживание при средних температурах, обеспечивающих рост микроорганизмов[27].

Снижается удельное сопротивление осадков при тепловой обработке, что позволяет легко обезвоживать осадок на вакуум-фильтрах или фильтрах-прессах.

Достоинством метода тепловой обработки является полная стерильность обработанного осадка, после чего осадок имеет низкую влажность и не загнивает при хранении[19].

Этот метод обработки имеет недостатки, а именно конструкционная сложность оборудования, большие затраты электроэнергии и высокое содержание органических компонентов в фильтрате, необходимые для направления на биологическую очистку. При тепловой обработке выделяются плохо пахнущие газы, которые требуют предварительной очистки перед выбросом их в атмосферу[28,19,26].

Применяется так же жидкофазное окисление. В зарубежной практике называется метод Циммермана[26]. Сущность метода заключается в окислении органической части осадка кислородом воздуха при высокой температуре и давлении. Этот метод ещё называется мокрым сжиганием. О глубине процесса жидкофазного окисления органической части осадка судят по снижению величины ХПК (химическое потребление кислорода)[6].

С применением гомогенных или гетерогенных катализаторов сокращается время окисления. В качестве катализаторов применяют оксиды или гидроксиды металлов переменной валентности, активированный уголь, полифталоцианинкобальта[29].

Жидкофазное окисление – это перспективный метод, однако он недостаточно хорошо изучен и требует новых конструкторских решений, исследований в этой области[30].

Применение криогенной обработки в Сибири экономически выгодно, так как замораживание осуществляется в естественных благоприятных условиях. При оттаивании образуются минимальные объемы осадков, что позволяет сократить антропогенное воздействие на окружающую среду[26].

Метод заключается в том, что при замораживании часть связанной влаги переходит в свободную, начинается коагуляция твёрдых частиц осадка и снижается удельное сопротивление осадка. При оттаивании осадка происходит его влагоотдача [26]. Замораживание происходит при температуре от  $-5^{\circ}\text{C}$  до  $-10^{\circ}\text{C}$  в течении 50-120 минут[8].

В литературном источнике [31] установлено, что метод криогенной обработки приводит к изменению структуры осадка, а также при этом улучшаются водоотдающие свойства. Процесс криогенеза необходимо регулировать для интенсификации обезвоживания[32].

Такой метод хорош тем, что удаляемая вода не имеет дополнительных загрязнений, как это наблюдается у других методов.

На кафедре: Инженерных систем зданий и сооружений, Сибирского федерального университета разработана установка для обезвоживания осадков сточных вод замораживающим способом в естественных условиях для улучшения водоотдающих характеристик осадка[33].

Для осуществления процесса замораживания и оттаивания осадков в искусственных условиях используют специальные барабанные установки и холодильные машины, основанные на применении аммиака [34]. Расход электроэнергии при такой обработке составляет  $50 \text{ кВт/м}^3$  осадка. Для уменьшения затрат на электроэнергию, тепло при замораживании собирают и используют для оттаивания[35].

При небольших объёмах осадка и низких концентрациях масел целесообразно использовать электрохимическую коагуляцию. Из литературных источников [8,36] известен метод электрокоагуляционной обработки осадков. Простота устройств, ограниченный расход реагентов, автоматическое управление процессами делают электрическую обработку перспективным методом[37]. Недостатком электрокоагуляционного метода являются затраты металла и электроэнергии.

Ультразвуковая обработка - известный метод обработки осадка[8]. Метод привлекателен низкими капитальными затратами, лёгкостью

встраивания в существующие сооружения и простотой эксплуатацией[38]. Этот метод широко применяется в Швеции, Германии, Новой Зеландии, Испании, Венгрии, Австралии и Сингапуре [38].

В результате разрушения стенок клетки при воздействии ультразвука на осадок высвобождается часть влаги. Для достижения требуемого эффекта кондиционирования осадка рекомендуется применять этот метод в комплексе с другими методами[1].

Применимо обезвоживание осадка путём фильтрования. Данный процесс заключается в процессе отделения твёрдых веществ от жидкости, происходящего при разности давлений над фильтрующей средой и под ней[19].

Для механического обезвоживания осадков производственных сточных вод применяют вакуум-фильтр, фильтр-прессы а также центрифуги. Применяются вибрационные фильтры, которые имеют высокую производительность и не очень высокую стоимость [39].

При выборе обезвоживающего оборудования следует учесть следующие параметры: производительность; влажность осадков, подаваемых на обезвоживание; влажность обезвоженных осадков; эффективность задержания сухого вещества; концентрация взвешенных веществ в фильтрате[40].

В 1991 году был разработан шнековый обезвоживатель VOLUTE фирмы AMCON, его структура позволяет непосредственно выполнять сразу 2 функции: обезвоживание и сгущение в одной машине. В настоящее время установлено более 2500 единиц обезвоживателей в 60 странах мира и более 500 в городах России. Он исключает запах, занимает меньше места и уменьшает расходы на эксплуатацию[41].

Широкое распространение в мире получила термическая сушка осадков. Она заключается в обеззараживании осадка и уменьшении влажности с 83-86% до 10-20% [42]. Сушка основана на использовании тепла

для испарения влаги [18]. Часто используют в качестве подготовительного процесса для последующего сжигания осадков [43].

Если нет возможности использовать обезвоженный осадок для каких-либо целей, его подвергают сжиганию.

Сжигание – это процесс окисления органической части осадков при повышенной температуре до нетоксичных газов (двуокись углерода, водяные пары и азот) и выделения минеральной части в виде расплава или сухого порошка (золы). Теплота используется для подогрева воздуха, который необходим для сжигания, а зола применяется как присадочный материал для интенсификации процесса обезвоживания осадков на фильтр-прессах или вакуум-фильтрах [19,44].

Сжигание проводится в топочных устройствах различного вида.

Технология сжигания осадка широко применяемая, но экологически опасна, поскольку сжигание осадка сопровождается выделением токсичных пылегазовых выбросов, содержащих оксиды серы (IV и VI), хлора и хлорсодержащих соединений, диоксинов, что приводит к необходимости создания комплексной многоступенчатой системы очистки газов от пыли и газообразных примесей [45].

С 2005 года в Германии осуществился запрет на хранение отходов на полигонах, поэтому там стало широко применяться сжигание [46,43]. Сжигание широко распространено и на очистных сооружениях в Санкт-Петербурге [47].

В зарубежных странах часто применяемое сжигание комбинируют с другими бытовыми твёрдыми отходами, вследствие чего оказывается экономически выгодным [43].

Итогами обработки осадков сточных вод будет являться такой продукт, который будет минимально наносить ущерб окружающей среде после его утилизации.

В настоящее время, актуальным является решение проблемы сокращения отходов промышленных предприятий. Утилизация

образующихся отходов позволяет более рационально использовать природные ресурсы.

## **2 Исследование технологического процесса обработки осадка и расчет сооружений**

### **2.1 Свойства осадка маслоэмульсионных и кислотно-щелочных сточных вод**

На предприятии ООО "Красноярский металлургический завод" в технологических процессах образуются маслоэмульсионные и кислотно-щелочные сточные воды. Для процесса очистки маслоэмульсионных стоков применяют в качестве коагулянта - сульфат алюминий, который подвержен гидролизу и образованию гидроксида алюминия - осадка, имеющего активные поверхности, адсорбирующие загрязнения нефтепродуктов. При нейтрализации кислотно-щелочных сточных вод образуется осадок, состоящий из  $Al(OH)_3$ . Объектом исследования являлись натурные осадки маслоэмульсионных и кислотно-щелочных сточных вод ООО "Красноярский металлургический завод". Для разработки технологии утилизации изучены свойства осадков. Определение удельного сопротивления фильтрации осадка представлено на фотографии рис. 2. В таблице 1 представлена ведомость обработки осадка маслоэмульсионных и кислотно-щелочных сточных вод для расчета удельного сопротивления осадка фильтрации.



Рисунок 1 - Установка для определения удельного сопротивления осадка фильтрации.

Таблица 1 – Ведомость обработки осадка маслоэмульсионных и кислотно-щелочных сточных вод

№	t, с	$P_{\text{ниж}}$ , мм рт.ст	$P_{\text{вер}}$ , мм рт.ст	$P = (P_{\text{ниж}} + P_{\text{вер}}) / 2$ , мм.рт.ст	$V_1$ , $\text{cm}^3$	$V = V_1 - V_0$ , $\text{cm}^3$	$t/V$ , $\text{с}/\text{cm}^3$
1	0	170	50	110	50	0	0,00
2	30	165	45	105	51	1	30,00
3	60	160	40	100	52	2	30,00
4	120	162	42	102	55	5	24,00
5	180	160	40	100	57	7	25,71
6	240	158	39	98,5	60	10	24,00
7	300	160	41	100,5	61	11	27,27
8	360	158	38	98	63	13	27,69
9	420	156	37	96,5	64	14	30,00
10	480	158	40	99	66	16	30,00

11	540	156	38	97	66	16	33,75
12	600	156	38	97	67	17	35,29
13	660	155	37	96	68	18	36,67
14	720	152	34	93	69	19	37,89
15	780	154	36	95	70	20	39,00
16	840	153	37	95	70	20	42,00
17	900	149	29	89	70	20	45,00
18	1200	148	30	89	72	22	54,55
19	1500	150	32	91	73	23	65,22
20	1800	146	28	87	74	24	75,00
				96,925			

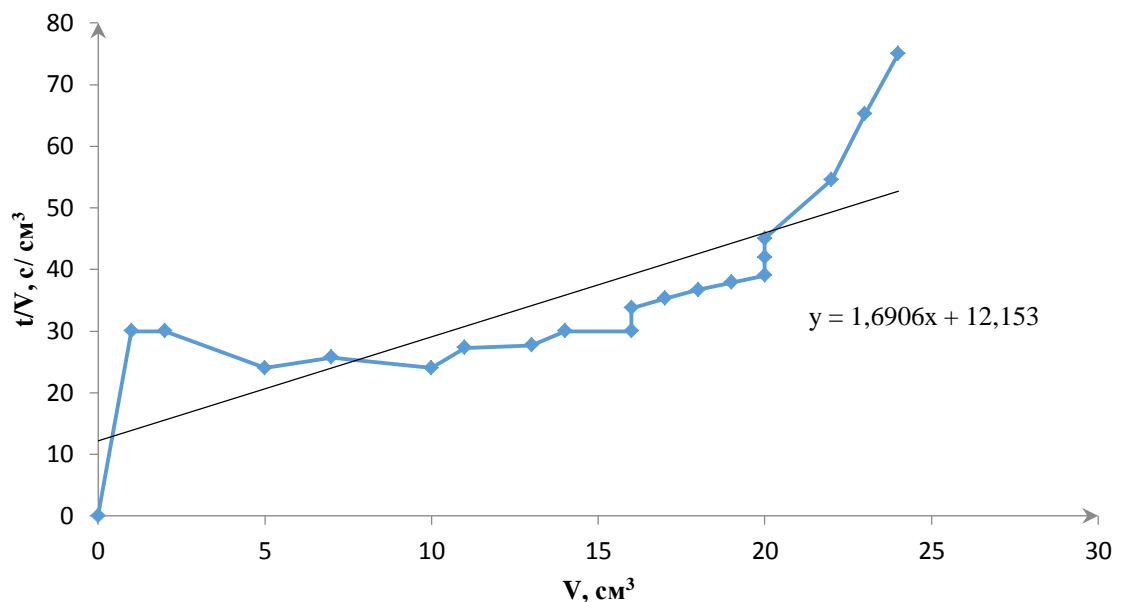


Рисунок 2 – Удельное сопротивление исходного осадка

Определяем удельное сопротивление фильтрации осадка

$$\gamma = \frac{2 \cdot P_{\text{ср}} \cdot F^2 \cdot \alpha}{\eta \cdot c} 1333,22, \frac{\text{см}}{\text{с}}, \quad (1)$$

где  $P_{\text{ср}}$  - давление при котором происходит фильтрация 96,925;

$F^2$  - площадь фильтра, 1747  $\text{см}^2$ ;



$\eta$ - вязкость фильтра,  $\eta=0,01$  г/(см·с);

$c$ - концентрация осадка, равная  $0,049$  г/см<sup>3</sup>;

$\alpha$ - тангенс угла наклона прямой, построенный в координатах  $t/V$  и  $V$  равный  $2,8771$

$$\gamma = \frac{2 \cdot 96,925 \cdot 1747 \cdot 1,690}{0,01 \cdot 0,049} \cdot 1333,22 = 155,7 \cdot 10^{10} \frac{\text{см}}{\text{г}}$$

Определение плотности осадка представлено на фотографии рисунке 3.

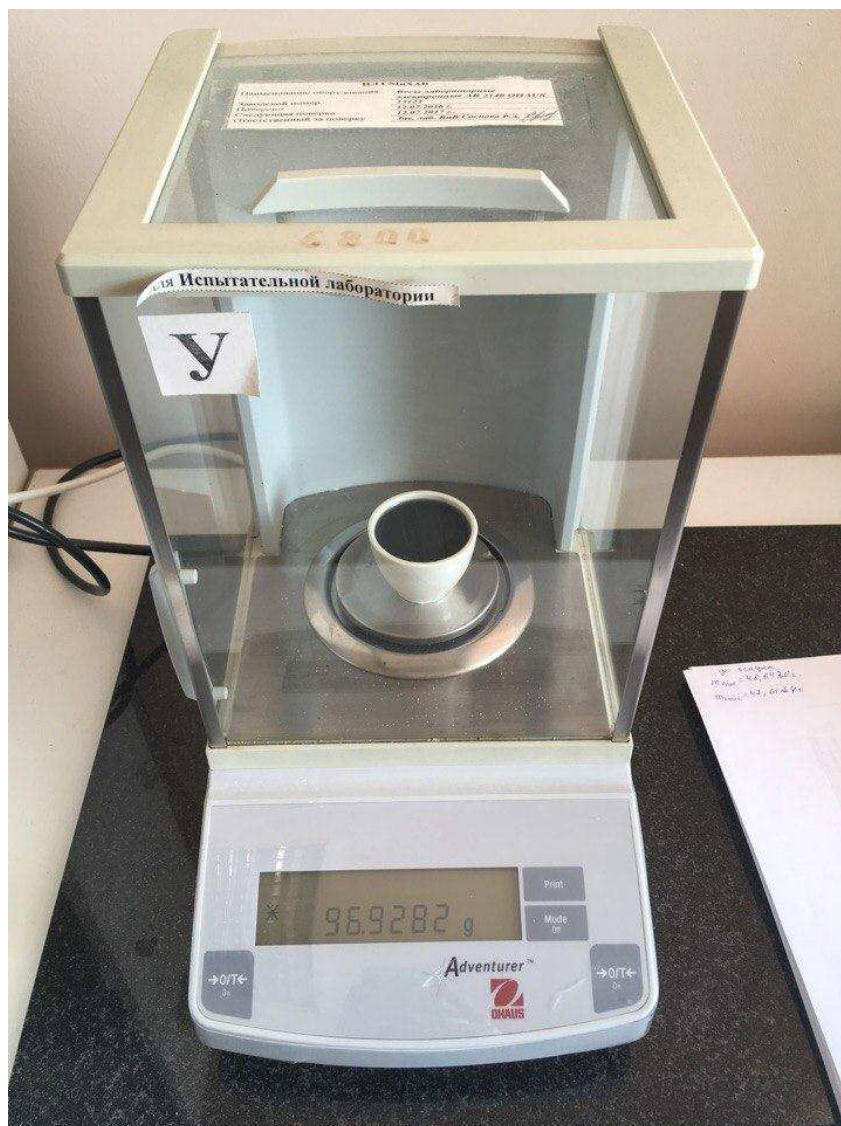


Рисунок 3 - Определение массы осадка

Вычисляем плотность осадка

$$\rho = \frac{m}{V_{oc}}, \frac{г}{см^3}, \quad (2)$$

где  $m$  - масса осадка во втором тигле равная 69,7972 г;

$V$ -объем осадка равный 70 см<sup>3</sup>.

$$\rho = \frac{69,7972}{70} = 0,9971 \frac{г}{см^3}$$

Определение сухого остатка осадка

На рисунке 4 представлена фотография определения сухого остатка осадка при  $t=105^{\circ}C$



Рисунок 4 - Определение сухого остатка осадка

Тигли с осадком 70 мл помещаем в сушильный шкаф при температуре 105°C. Затем охлаждаем, определяем массу сухого остатка и вычисляем влажность осадка:

$$W = \frac{m_1 - m_2}{m_3} \cdot 100, \% \quad (3)$$

где  $m_1$  - масса второго тигля с осадком равная 165,6912 г;

$m_2$  - масса тигля с осадком после просушивания ( $t=105^0\text{C}$ ) равная 99,3837г;

$m_3$ -масса исходного осадка равная 69,7972 г.

$$W = \frac{165,6912 - 99,3837}{69,7972} \cdot 100 = 95 \%$$

Определим сухой остаток после просушивания

$$X = \frac{m_3 - m_1}{V_{oc}} \cdot 1000, \quad \text{г/дм}^3 \quad (4)$$

где  $m_1$  - масса пустого тигля равная 95,894 г;

$m_3$  - масс тигля с осадком после просушивания ( $t=105^0\text{C}$ ) равная 99,3837г;

$V_{oc}$ - объем осадка равный 70 см<sup>3</sup>.

$$X = \frac{99,3837 - 95,894}{70} \cdot 1000 = 49,85 \text{ г/дм}^3$$

Определение прокаленного остатка.

Определение прокаленного остатка в муфельной печи представлено на фотографии, рисунок 5.



Рисунок 5 - Определение прокаленного остатка в муфельной печи

Тигли с сухим остатком помещаем в муфельную печь при температуре 450 °С, а затем при 800°С.

Определяем зольность:

$$Z_n = \frac{m_4 - m_1}{m_3 - m_1} \cdot 100, \quad \% \quad (5)$$

где  $m_1$  - масса пустого тигля;

$m_3$  - масса тигля с осадком после просушивания ( $t=105$  °C);

$m_4$  - масса тигля с осадком после прокаливания ( $t=450, 800$  °C).

$$Z_{450} = \frac{97,0410 - 95,894}{99,3837 - 95,894} \cdot 100 = 32,86 \%$$

$$Z_{800} = \frac{96,9633 - 95,894}{99,3837 - 95,894} \cdot 100 = 30,64\%$$

Определим сухой остаток после прокаливания

$$Y = \frac{m_4 - m_1}{V_{oc}} \cdot 1000, \quad \text{г/дм}^3 \quad (6)$$

где  $m_1$  - масса пустого тигля;

$m_4$  - масс тигля с осадком после прокаливания ( $t=450, 800$  °C);

$V_{oc}$ - объем осадка.

$$Y_{450} = \frac{97,0410 - 95,894}{70} \cdot 1000 = 16,38 \text{ г/дм}^3$$

$$Y_{800} = \frac{96,9633 - 95,894}{70} \cdot 1000 = 15,27 \text{ г/дм}^3$$

Определим потери при прокаливании

$$Z = \frac{m_3 - m_4}{V_{oc}} \cdot 1000, \quad \text{г/дм}^3 \quad (7)$$

где  $m_3$  - масса тигля с осадком после просушивания ( $t=105$  °C);

$m_4$  - масса тигля с осадком после прокаливания ( $t=450, 800^{\circ}\text{C}$ );

$V_{\text{ос}}$  - объем осадка.

$$Z_{450} = \frac{99,3837 - 97,0410}{70} \cdot 1000 = 33,46 \text{ г/дм}^3$$

$$Z_{800} = \frac{99,3837 - 96,9633}{70} \cdot 1000 = 34,57 \text{ г/дм}^3$$

$$\text{Замасленность} = \frac{Z_{450}}{X_{105}} \cdot 100\% \quad (8)$$

$$\text{Замасленность} = \frac{33,46}{49,85} \cdot 100 = 67,12 \%$$

Итоговые свойства осадка представлены в таблице 2.

Таблица 2 – Свойства осадка

Вид осадка	$\rho$ , г/см <sup>3</sup>	W, %	Сухой остаток после просуш., г/дм <sup>3</sup>	Прокал. остаток, г/дм <sup>3</sup>		Потери при прокал., г/дм <sup>3</sup>		Зольность, %		Замасленность, %	Удельное сопротивление фильтра, см/г
				450 °С	800 °С	450 °С	800 °С	450 °С	800 °С		
Осадок СВ производства КРАМЗ	0,997	95	49,85	16,38	15,27	33,46	34,57	32,86	30,64	67,12	155,7·10 <sup>10</sup>

Для определения состава осадка был выполнен термогравиметрический анализ на приборе NETZSCHSTA 449 F1, В ДИАПАЗОНЕ 30/20,0 (к/мин/1000) в режиме ДСК – ТГ, в атмосфере А<sub>2</sub>. Термограмма исходного

осадка маслоэмульсионных и кислотно-щелочных сточных вод представлена на рисунке 6.

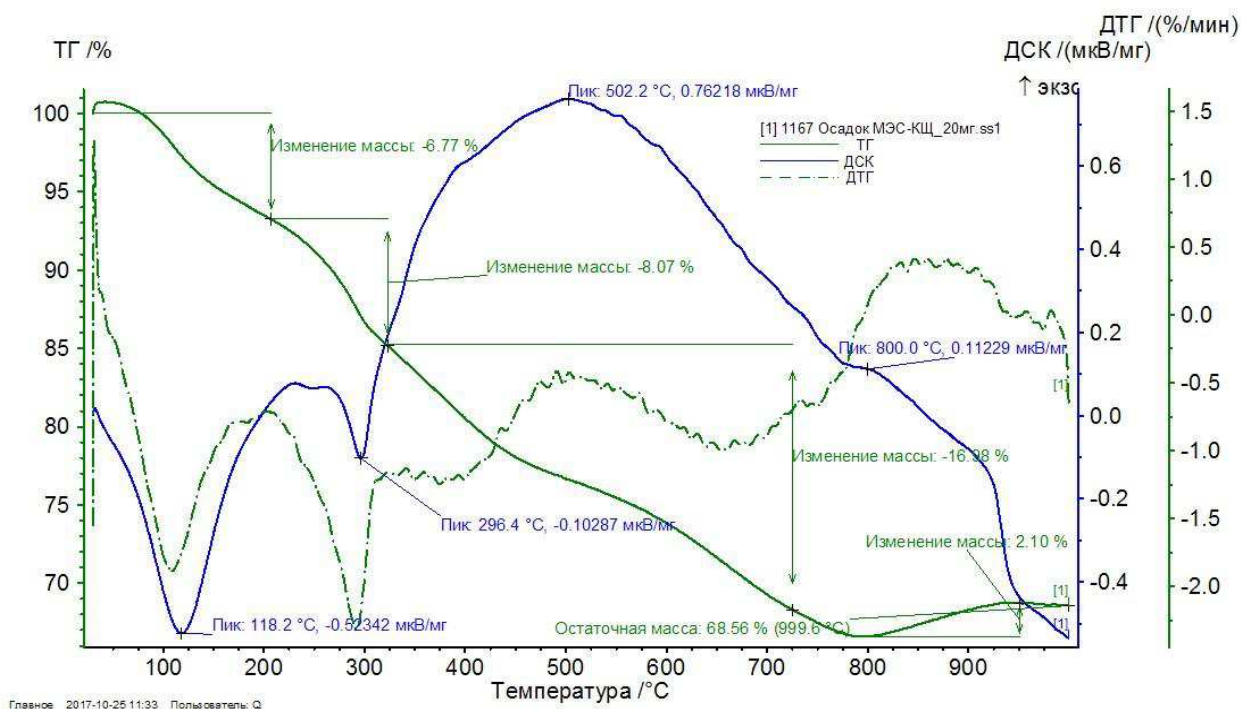


Рисунок 6 –Термограмма исходного осадка маслоэмульсионных и кислотно-щелочных сточных вод

Как видно из термограммы наблюдается два эндоэффекта: при  $t = 118,2$  °C и при  $t = 296,4$  °C. Термоэффект при  $t = 118,2$  °C связан с дегидратацией. при  $t = 296,4$  °C пик объясняется выделением основной массы конституционной воды и частичным образованием промежуточного продукта –  $Al_2O_3 \cdot nH_2O$  (бёмита). Экзоэффект при  $t = 502,2$  °C характеризует сгорание масел. Термоэффект при  $t = 800$  °C указывает на разложение карбонатов. Остаточная масса составляет 68,56%.

## 2.2 Исследование процесса обработки осадка катионным флокулянтom «Zetag» для интенсификации процесса обезвоживания осадка

Известно применение высокомолекулярных флокулянтов для изменения структуры осадка и улучшения его способности отдавать влагу и как основной прием подготовки к механическому обезвоживанию. Благодаря наличию ионогенных групп флокулянты являются полиэлектролитами и диссоциируют в воде на ионы. В зависимости от природы ионогенных групп поликатионный флокулянт, образующийся при диссоциации имеет положительный заряд. Частицы эмульгированных масел, входящих в состав осадка отрицательно заряжены, поэтому наиболее рационально использовать для обработки катионные флокулянты. Сущность их действия заключается в ускорении процесса образования и повышения прочности коллоидных структур, а также связывании микрохлопьев в крупные агрегаты.

В работе были проведены исследования по использованию катионного флокулянта «Zetag», производства швейцарской фирмы CibaSpecialty Chemicals для обработки осадка маслоэмульсионных и кислотнo-щелочных сточных вод, полученного в шламонакопителе очистных сооружений ООО «КраМЗ».

Свойства осадка сточных вод, после использования катионного флокулянта «Zetag» представлены в таблице 3.

Таблица 3 – Свойства осадка после использования катионного флокулянта «Zetag»

Влажность, %	Плотность, г/см <sup>3</sup>	Сухое вещество, г/дм <sup>3</sup>	Прокаленный остаток, г/дм <sup>3</sup>	Потери при прокаливании, г/дм <sup>3</sup>	Удельное сопротивление фильтрации, *10 <sup>10</sup> см/г
96,60	0,983	33,80	15,306	18,514	225,6



Исследование обработки осадка катионным флокулянтom «Zetag» для определения оптимальных режимов при определении удельного сопротивления осадка фильтрации.

Данные по влиянию дозы флокулянта «Zetag» на изменение удельного сопротивления осадка фильтрации показаны на рис.7 в виде графической зависимости.

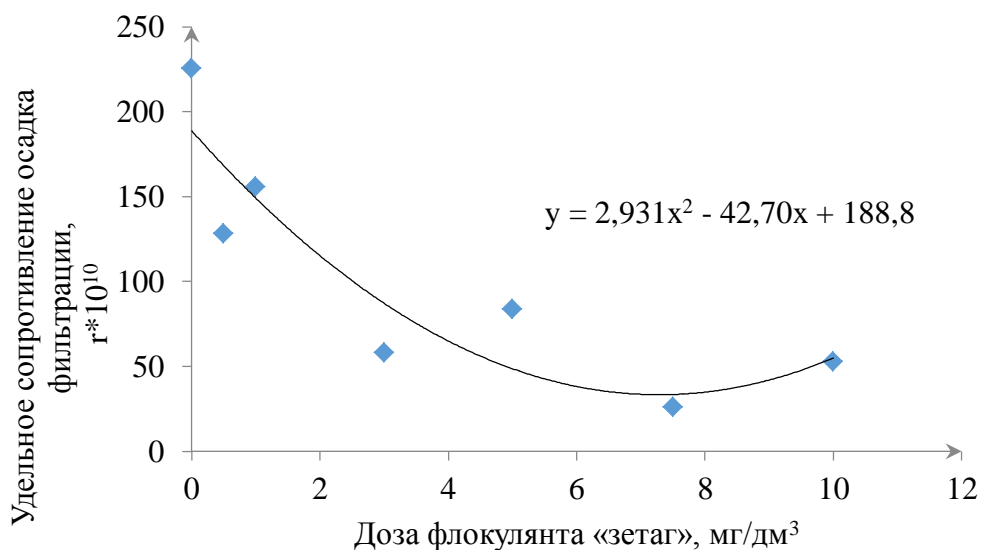


Рисунок 7 – Зависимость удельного сопротивления фильтрации осадка от дозы флокулянта «Zetag»

Как видно из рисунка оптимальная доза «Zetag» составляет 7,5 мг/дм<sup>3</sup> или 0,02 % от массы сухого вещества осадка, удельное сопротивление фильтрации уменьшается в 8,5 раз.

Для изучения состава осадков сточных вод ООО «КраМЗ» был проведен дифференциально-термический анализ на приборе NETZSCH STA 449 F1, в диапазоне 30/20,0 (к/мин)/1000 в режиме ДСК–ТГ (где ДСК – дифференциальная сканирующая калориметрия, мкВ/мг; ТГ – кривая изменения массы, %; ДТГ – дифференциальная термогравиметрическая кривая, %мин). Термограммы осадков исходного и обработанного флокулянтom «Zetag» представлены на рисунках 8 и 9.



NETZSCH STA 449 F1B диапазоне 30/20,0 (к/мин/100 в режиме ДСК-ТГ

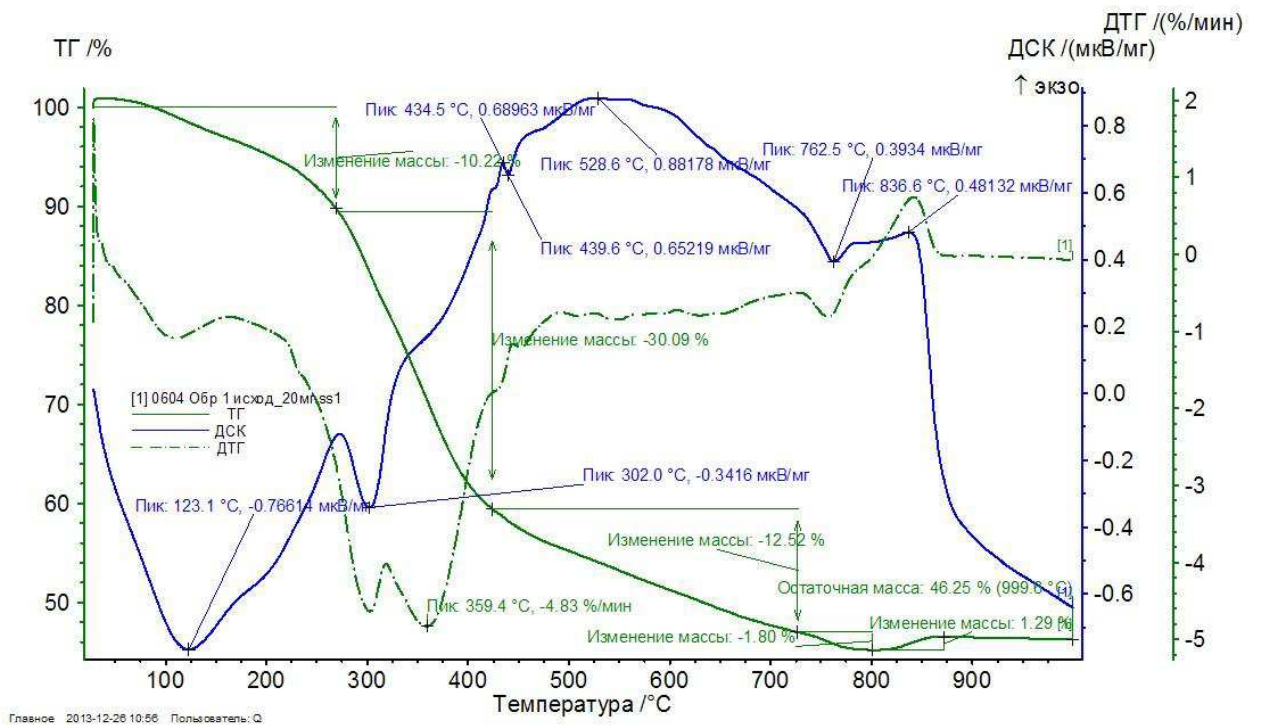


Рисунок 8 – Термограмма исходного осадка маслоэмульсионных и кислотно-щелочных сточных вод

На рисунке 9 представлена термограмма осадка, обработанного катионным флокулянтом «Zetag»

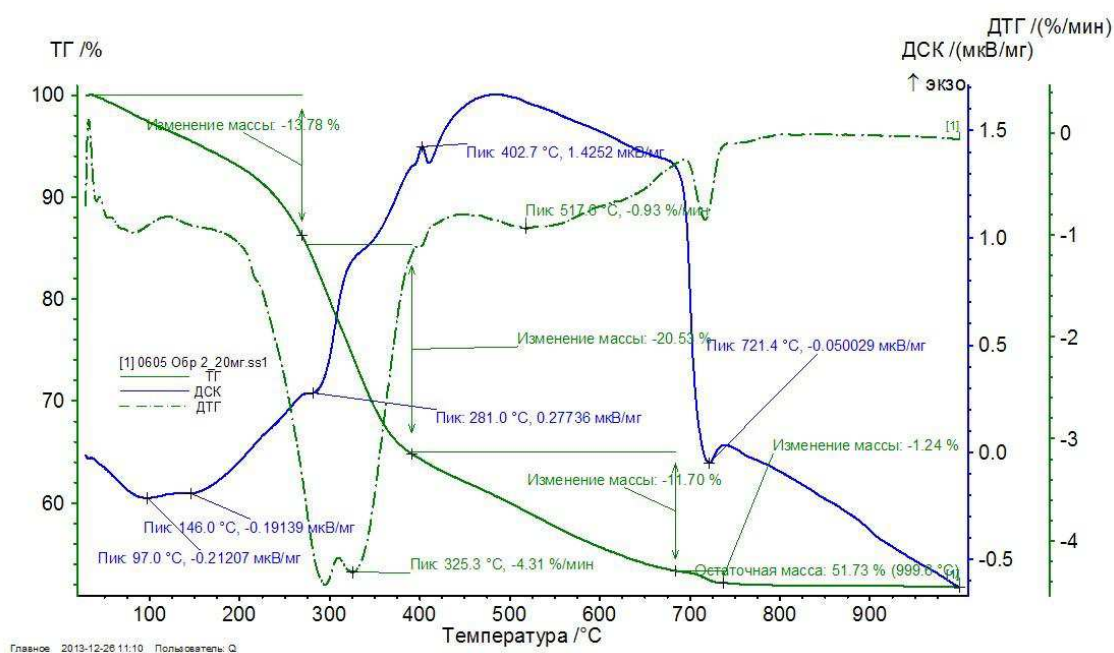


Рисунок 9 – Термограмма осадка маслоэмульсионных и кислотно-щелочных сточных вод после обработки флокулянтом «Zetag»

Представлены термограммы натурального осадка, взятого для исследования влияния флокулянта «Zetag» на изменение его свойств и обработанного осадка флокулянтом. При сравнении данных термограмм также видны отличительные особенности по значениям температур для термоэффектов: при  $t=123,1^{\circ}\text{C}$ ,  $t=97,0^{\circ}\text{C}$ ,  $t=146,0^{\circ}\text{C}$  происходит дегидратация; при  $t=302,0^{\circ}\text{C}$  и  $t=281,0^{\circ}\text{C}$  термоэффекты объясняются полиморфными превращениями гидроокислов алюминии; при  $t=435,0^{\circ}\text{C}$  и  $t=450,0^{\circ}\text{C}$  пики характерны для сгорания масел; при  $t=762,0^{\circ}\text{C}$  и  $t=721,0^{\circ}\text{C}$  происходит разложение карбонатов, увеличение остаточной массы осадка обработанного «Zetag» при сравнении с исходным также объясняется изменением его свойств, то есть снижением замасленности.

Действие катионного флокулянта «Zetag» объясняется тем, что гидроокисные осадки, содержащие эмульгированные частицы масел образуют рыхлые структуры, возникающие из частиц с неравномерным

распределением электрокинетического потенциала на поверхности твердой фазы. Ориентированное слипание частиц приводит к образованию замкнутых полостей, что и объясняет низкую водоотдачу натурального осадка. Молекулы катионного флокулянта стягивают отрицательно заряженные частицы масел, приближая их друг к другу и способствуя их отделению от осадка, при этом изменяется структура хлопьев.

Установлено, что применение катионного флокулянта «Zetag» позволяет улучшить водоотдающие свойства осадков сточных вод в 4,5 раза за счет изменения структуры осадка. Интенсификация обезвоживания осадков позволит повысить производительность обезвоживающих аппаратов и снизить эксплуатационные затраты.

### 2.3 Результаты исследований свойств осадка

Представлены результаты исследований процесса обработки осадка катионным флокулянтом «Zetag» для интенсификации обезвоживания. Установлена оптимальная доза флокулянта «Zetag» для снижения удельного сопротивления фильтрации осадка, она составляет 7,5 мг/дм<sup>3</sup> или 0,02 % от массы сухого вещества осадка, удельное сопротивление фильтрации при этом уменьшается в 8,5 раз.

Данные химического анализа осадка сточных вод были выполнены в лаборатории СФУ и приведены в таблице 4.

Таблица 4 - данные химического анализа осадка сточных вод

SiO <sub>2</sub>	Al <sub>2</sub> O <sub>3</sub>	CaO	MgO	K <sub>2</sub> O	Na <sub>2</sub> O	п.п.п.
12,6%	31,9%	9,64%	2,6%	0,26%	0,8%	42%

### 3 Технологическая схема очистки нефтесодержащих сточных вод

Технологическая схема очистки нефтесодержащих сточных вод представлена на рисунке 10.

Состав сооружений, представленных на рисунке 10 включает: резервуар-усреднитель 1; нефтеловушка 2; напорные электролизеры 3; вертикальный отстойник со встроенной камерой хлопьеобразования 4; скорые фильтры с зернистой загрузкой 5; шламонакопитель 6; бак замасленных отходов удаляемых из приемка нефтеловушки 7; бак для сбора из нефтеловушки пленочных нефтепродуктов 8; промежуточный резервуар 9; резервуар чистой воды (РЧВ) 10; резервуар горячей воды (РГВ 11; ) резервуар загрязненной воды после промывки фильтров (РПрВ) 12; воздуходувки 13; насосная станция I подъема 14; насосная станция II подъема 15; насос перекачки осадка 16; насосы технической воды 17, насосы промывной воды 18; насос перекачки промывной воды 19; насос рециркуляции осадка 20; насос подачи осадка на обработку 21; центрифуга 22; емкость для сбора масла 23; насос подачи пленочных отходов на центрифугу 24; насос подачи масла на сжигание 25; песковой насос 26.

Примечание: на технологической схеме пунктиром показаны предлагаемые технологии.

Нефтесодержащие сточные воды с общей концентрацией нефтепродуктов  $20 \cdot 10^3$  –  $50 \cdot 10^3$  поступают в усреднитель 1, где происходит усреднение стоков как по расходу, так и по концентрации, затем с помощью насосов 14 подаются в нефтеловушку 2. Пленочные нефтепродукты собираются поворотной щелевой трубой и по трубопроводу отводятся в бак 7. Замасленные отходы из приемка нефтеловушки с помощью гидроэлеватора также отводятся в бак, откуда откачиваются песковым насосом 26 и потом вывозятся в отвал. Количество замасленных отходов в сутки составляет 2-4 м<sup>3</sup>. Затем сточные воды, после

нефтеловушки, содержащие эмульгированные и растворенные нефтепродукты, с концентрацией 200-1200 мг/л, поступают в промежуточный резервуар 9, откуда насосом 15 подаются в напорный электролизер 3 с растворимыми анодами, где происходит насыщение сточной жидкости коагулирующими ионами алюминия за счет анодного растворения, при этом на катоде начинает выделяться водород с одновременным подщелачиванием сточной воды. Для агломерации хлопьев предусмотрена водоворотная камера хлопьеобразования, встроенная в вертикальный отстойник 4, где происходит процесс отделения осадка. Осадок, с расходом  $Q=42,2 \text{ м}^3/\text{сут}$ , с сорбированными нефтепродуктами с помощью насоса 16 поступает в шламонакопитель 6, откуда насосом 21 подачи осадка на обработку на вакуум-фильтры, после чего направляется на предназначенные для шлама шламовые площадки завода. Сточная жидкость после отстойника 4, с концентрацией нефтепродуктов 2-10 мг/л, для процесса доочистки поступает на фильтры 5. Очищенные стоки собираются в ров 10, откуда насосом 17 направляются в оборотную систему. Остаточная концентрация нефтепродуктов в воде, прошедшей фильтрацию составляет 1-5 мг/л. Промывка фильтрующей загрузки осуществляется предназначенной для этого горячей водой из резервуара 11 с помощью насоса 18. Загрязненная промывная вода направляется в резервуар 12, откуда насосом перекачки 19 подается в основание сооружений.

Для решения проблемы сокращения нефтесодержащих отходов и разработки технологии их утилизации были проведены исследования по определению свойств нефтесодержащего осадка.

Производительность сооружений  $42,2 \text{ м}^3/\text{сут}$ .

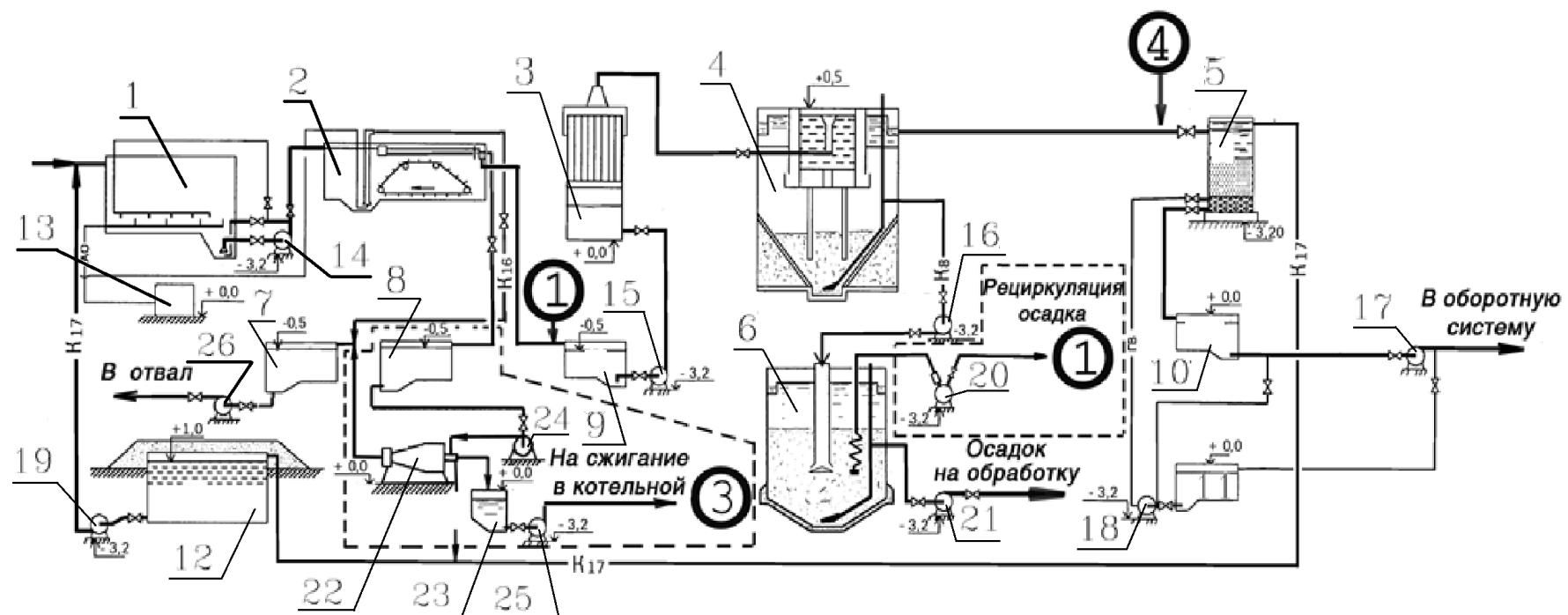


Рисунок 10 - Технологическая схема очистки нефтесодержащих сточных вод

### **3.1 Описание сооружений обработки осадков маслоэмульсионных и кислотно-щелочных сточных вод**

Резервуар – усреднитель

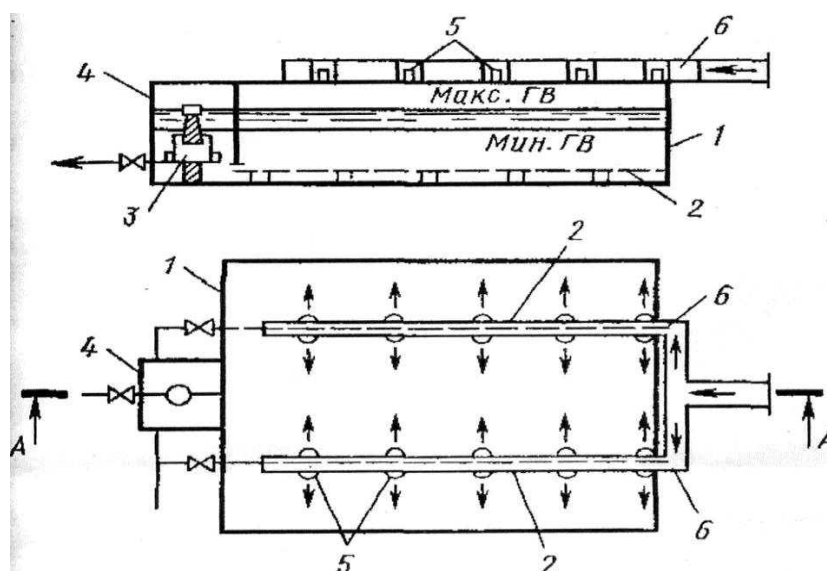
На рисунке 11 показано расположение резервуаров – усреднителей в составе комплекса очистных сооружений. Такие резервуары могут располагаться на основном канале сточных вод перед отстойниками; в этом случае все сточные воды проходят очистку через усреднитель. Иногда усреднители устанавливают на обводных линиях параллельно основному технологическому каналу и отводят в них лишь избыточный (сверхрасчетный) расход сточных вод.

Применение усреднителя:

Сточная вода при подходе к сооружению разветвляется на две части и подается в равных количествах к левой и правой половинам усреднителя, а затем поступает в распределительные подающие желоба, равномерно распределяющие сточную воду по всему сечению усреднителя. Из желобов вода стекает в продольные коридоры, которые имеют различную длину, но одно и то же сечение, благодаря чему вода движется с одинаковой скоростью. Часть сточной воды, поступившая в первый, наиболее короткий коридор, сразу же начинает сливаться в сборный желоб, где смешивается с водой, поступающей из других коридоров. Часть стока из длинного коридора начнет сливаться в сборный желоб значительно позже и будет смешиваться с водой, поступившей в усреднитель позднее из более коротких коридоров.

Исходя из исходной концентрации взвешенных веществ ( $C > 500$  мг/л) и расхода принимаем усреднитель с перемешиванием воды обратным током при помощи циркуляционного насоса.





1 - резервуар – усреднитель; 2 - барботер; 3 - выпускное устройство;  
4 - выпускная камера; 5 - впускные отверстия; 6 - подающие лотки.

Рисунок 11 – Схема резервуара – усреднителя.

### Нефтеловушка

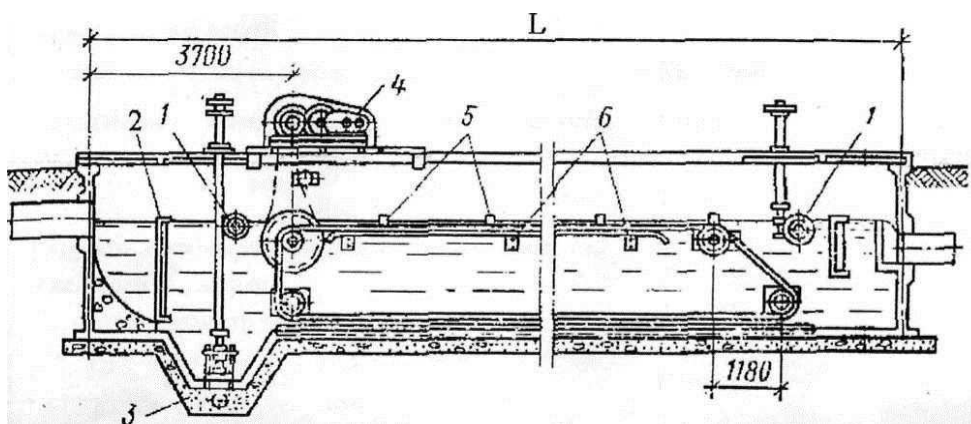
Предназначена нефтеловушка для отделения и сбора неэмульгированных нефтепродуктов, сбора взвешенных веществ, которые оседают на дно при прохождении стоков через нефтеловушку.

Конструкция нефтеловушки представляет собой железобетонное прямоугольное сооружение, состоящее из двух секций. Установлено две нефтеловушки на четыре секции. Размер каждой секции 30х3 м., глубина проточной части составляет 2 м. Гидравлический объем отстойной части каждой секции равен 158 м<sup>3</sup>. Оборудуется нефтеловушка нефтесборными трубами для удаления всплывших неэмульгированных масел.

Перед началом обработки масло-эмульсионных стоков открываются задвижки. Когда секции нефтеловушки заполняются необходимо следующее:

1. Поддерживать слой масла в нефтеловушке до 100 – 150 мм;
2. Нефтесборную трубу расположить нефтесборными щелями вверх.

Продолжительность пребывания воды в этой зоне составляет 2-4 мин.



- 1 - жиросборная труба; 2 - щелевая распределительная перегородка;  
 3 - донный клапан; 4 - механизм передвижения скребков; 5 - скребки;  
 6 - кронштейны.

Рисунок 12 – Схема нефтеловушки.

#### Электролизер с алюминиевыми электродами

Электрокоагуляторы с железными электродами, используемые для очистки концентрированных маслоэмульсионных сточных вод, относятся к нестандартизированному оборудованию. Предпочтительно использование электрокоагуляторов горизонтального типа с пластинчатыми электродами. Электрокоагуляторы могут быть как периодического, так и непрерывного действия. Электрокоагулятор состоит из корпуса с наклонным дном и крышкой, электродной системы, пеноудаляющего устройства. Электрокоагуляторы непрерывного действия, кроме того, должны быть снабжены устройствами рассредоточенного впуска и выпуска воды и устройством для поддержания уровня воды в аппарате на заданном уровне. Электрокоагуляторы обоих типов должны быть снабжены патрубками с вентилями для выпуска и впуска воды, пены, емкостями для сбора пены и вентиляционной системой удаления водорода.

Корпус электролизера прямоугольной формы следует изготавливать из листовой углеродной стали с последующим нанесением на внутреннюю

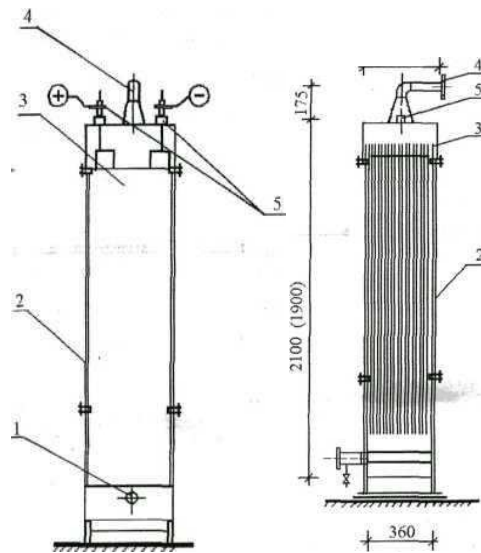
поверхность защитного покрытия, например, из винилпласта или эпоксидных смол.

Крышка электролизера, предназначенная для предотвращения выделения водорода в рабочее помещение, изготавливается из листовой стали с покраской внутренней поверхности водостойкой краской. Крышка устанавливается своим фланцем к фланцу корпуса и герметизируется. Дно корпуса электролизера должно иметь уклон.

Электродный блок, собираемый из железных пластин, выполняется в виде параллелепипеда и располагается равномерно по объему электролизера. Электроды в блоке устанавливаются плоскопараллельно на одинаковом расстоянии друг от друга (10-20 мм). Объем жидкости над электродами не должен превышать 20 % общего объема электрокоагулятора. Электродные пластины прямоугольной формы следует изготавливать одинаковыми для обеспечения их взаимозаменяемости. Механическая жесткость электродного блока создается с помощью диэлектрических гребенок. Для удобства монтажа в блоках предусматривают проушины (крючки).

Пеноудаляющее устройство может быть, выполнено либо в виде приспособления, сгоняющего пену струями сжатого воздуха в пеносборный лоток, либо и виде доски с пневматическим приводом. Пеноудаляющее устройство перемещается как вручную, так и автоматически по заданной программе.

В процессе электролиза выделяется водород, который необходимо постоянно удалять из аппарата с помощью вытяжного вентиляционного устройства. Для обеспечения безопасности, работа электрокоагулятора должна быть заблокирована с работой вентилятора: в случае остановки вентилятора должна быть прекращена подача электроэнергии на электрокоагулятор.

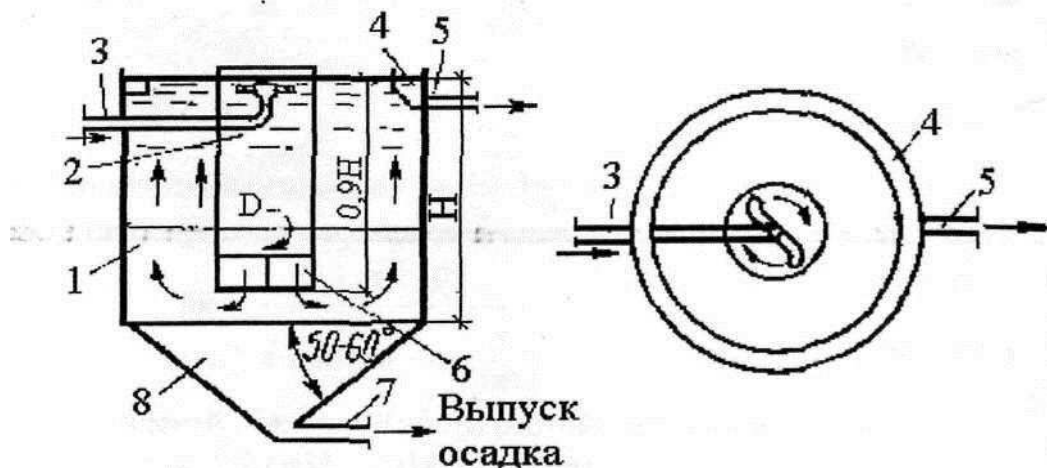


- 1 - питательный патрубок; 2 - съемный корпус; 3 - блок электродов;  
4 - отводящий патрубок; 5 - шина для подачи электроэнергии.

Рисунок 13 – Схема электролизера.

Вертикальный отстойник со встроенной камерой хлопьеобразования  
Отстойник предназначен для отделения эмульгированных масел и  
высаждения осадка.

Отстойник представляет собой железобетонный цилиндрический резервуар диаметром 9 м. с коническим дном. Объем цилиндрической части  $263 \text{ м}^3$ , конической –  $71 \text{ м}^3$ . Внутренняя поверхность отстойника изолируется кислотостойкими материалами. Внутри отстойника находится центральная труба диаметром 1040 мм. Для отвода осветленной воды имеется сборный желоб.



- 1 - круглый в плане бассейн; 2 - центральная цилиндрическая труба;  
 3 - подающий трубопровод; 4 - сборный желоб; 5 - отводная труба; 6 - гаситель;  
 7 - отвод осадка; 8 - коническая часть отстойника.

Рисунок 14 – Вертикальный отстойник со встроенной камерой хлопьеобразования.

Камеры хлопьеобразования служат для перемешивания воды и обеспечения более полного образования мелких хлопьев коагулянта в крупные хлопья.

#### Фильтр

Фильтр предназначен для окончательного осветления стоков.

Фильтр представляет собой железобетонный прямоугольный резервуар размером 4,6x3,45 м. Площадь фильтрации составляет 16 м<sup>2</sup>. Состоит из 3-х секций. Аппарат самотечный. Направлен на фильтрацию воды снизу вверх. В нижней части фильтра находится распределительная система, через которую подаются стоки на процесс осветления и вода на промывку фильтра. Для отвода промывочной и отфильтрованной воды имеются три лотка с прямоугольным основанием. Длина лотка 3,45 м. Над распределительной системой воды непосредственно расположена распределительная система воздуха, которая подается для взрыхления фильтрующего материала при

промывке фильтра. Фильтр загружен гравием в четыре слоя. Крупность гравия возрастает сверху вниз, и кварцевым песком крупностью 0,75 – 2 мм. Высота поддерживающего слоя гравия составляет 750 мм., высота фильтрующего песка 100 мм. Скорость фильтрации примерно 5 м/час. Производительность фильтра 50 м<sup>3</sup>/час. Работа фильтра состоит из двух периодов:

1. период полезной работы фильтра по осветлению стоков;
2. период взрыхляющей промывки фильтра.

Во время работы осветленные стоки из сборного резервуара подаются при помощи насоса №1 или №2 через центральный трубопровод для окончательного осветления в распределительной системе фильтра. Очищенные стоки отводятся с поверхности фильтра специальными открытыми лотками и через сборный лоток сбрасываются в центральный отводящий трубопровод очищенной воды. По мере загрязнения фильтра (при снижении качества осветленной воды) фильтр выводится из работы на промывку, необходимой для восстановления фильтрующей способности фильтрующего материала.

Промывка фильтра производится по 3-м этапам:

1. понижение уровня воды в фильтре на 20 см, ниже кромки отводящих лотков;
2. продувка фильтра воздухом в течение 12-15 мин. при интенсивности подачи воздуха 20 л/сек. на 1 кв. м. площади фильтра;
3. продувка фильтра горячей водой при температуре 60-70 °С в течение 10 минут при интенсивности подачи воды 5 л/сек. На 1 м<sup>2</sup> площади фильтра.

Промывка фильтра производится при закрытых рабочих задвижках №32 и на фильтре №54.

Для понижения уровня воды в фильтре открыть задвижку №32, а затем закрыть. Открыть плавно задвижку и подать воздух через воздушное распределительное устройство. Воздух подается с таким расчетом, чтобы не

было выноса песка из фильтра. По окончании продувки воздухом задвижку №34 закрыть.

Производится промывка до выхода чистой промывочной воды из фильтра. По окончании промывки задвижки №33 и №54 закрываются, выключается насос, закрывается задвижка и фильтр подключается к работе.

#### Резервуар чистой воды

Предназначен для сбора чистой воды после осветления стоков на фильтре.

Резервуар чистой воды представляет собой железобетонный цилиндрический бак диаметром 10 м., емкостью 250 м<sup>3</sup>.

#### Резервуар грязной воды

Предназначен для сбора промывочной воды после промывки фильтров. Резервуар грязной воды представлен в виде железобетонного цилиндрического бака Ду-10 м., емкостью 250 м<sup>3</sup>.

#### Резервуар горячей воды

Предназначен для приготовления горячей воды с температурой 60-70 °С для промывки фильтров.

#### Центрифуга

Для очистки производственных сточных вод от мелкодисперсных загрязнений применяют осадительные центрифуги непрерывного и периодического действия типа ОГШ и ОТР, ОМ.

Основанием для установки центрифуги в технологической схеме являются данные лабораторных исследований, при обработке осадка на центрифуге в течение 3 минут и числе оборотов 1000 об/мин, наблюдалось следующее разделение – осадок 45,4%, вода 54,6%.

По расходу 42,2 м<sup>3</sup>/сут подбираем центрифугу марки ОТР-10.

1. внутренний диаметр – 105 мм;
2. рабочая емкость – 6 л;
3. предел загрузки – 10 кг;
4. наибольшее число оборотов в минуту – 15000;

5. фактор разделения – 13000;
6. мощность электродвигателя – 1,7 кВт;
7. электродвигатель привода АО 41-2;
8. габаритные размеры 800x640x1680 мм.

Расчет остальных сооружений аналогичен представленному выше, габаритные размеры принимаем такие же, суточный расход осадка не изменился.

Обезвоженный и уплотненный осадок (кек) в объеме 1,49 м<sup>3</sup>/сут рекомендуем направлять на шламовые поля, а фугат в вертикальный отстойник для осаждения части угля и выделения надильовой воды, которую направляем в усреднитель.

Резервуар для сбора масла

Предназначен для сбора масла из нефтеловушек и из отстойников.

Резервуар для сбора масла представляет собой железобетонный цилиндрический бак диаметром 4,5 м., емкостью 50 м<sup>3</sup>.

Реагентное хозяйство

В качестве реагентов для очистки масляно-эмульсионных стоков применяются: серно-кислый алюминий и известковое молоко.

Затворный бак

Представляет собой железобетонный прямоугольный резервуар 2x1,1x1,8 оборудованный колосниковыми решетками.

Растворный бак

Представляет собой железобетонный прямоугольный резервуар 2x1,51x3, емкостью 9 м<sup>3</sup>.

Растворные и затворные баки соединены между собой внизу перепускной трубой диаметром 125 мм.

Резервуар для приготовления 5% раствора сернистого алюминия представляет собой железобетонный резервуар диаметром 4,5 м., емкостью 50 м<sup>3</sup>. Внутренняя поверхность затворных, растворных баков и резервуара



для приготовления 5% раствора сернокислого алюминия изолируется кислотостойкими материалами.

#### Шламонакопитель

Предназначен для накопления осадка.

Шламонакопитель представляется в виде железобетонного резервуара с коническим днищем диаметром 9 м., емкостью 334 м<sup>3</sup>. Внутри шламонакопителя имеется центральная труба Ду-1040 мм., через которую из отстойника поступает осадок.

Расчет ведем по удельной нагрузке на поверхность  $q=0,8 \text{ м}^3/\text{м}^2 \cdot \text{ч}$ ;

$$Q_{\text{ос}}=1,76 \text{ м}^3/\text{ч}; W=42,2 \text{ м}^3/\text{сут.}$$

Объем уплотненного осадка:

$$W_{\text{упл}} = 0,4 \cdot 42,2 = 16,9 \text{ м}^3$$

$$0,8 \text{ м}^3/\text{м}^2 \cdot \text{ч} - 1$$

$$1,4 \text{ м}^3/\text{ч} - x$$

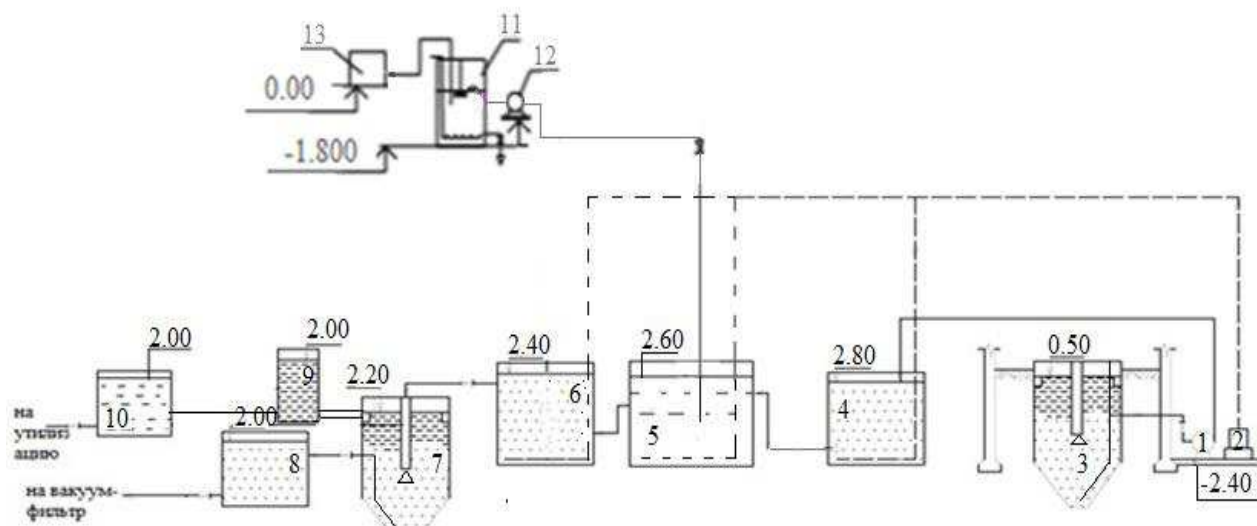
$$x=1,8 \text{ м.}$$

Диаметр шламонакопителя:

$$D = \sqrt{\frac{4F}{\pi}} = \sqrt{\frac{4 \cdot 1,8}{3,14}} \approx 1,5 \text{ м.} \quad (9)$$

Принимаем трубопровод для отвода осадка диаметром 300 мм.

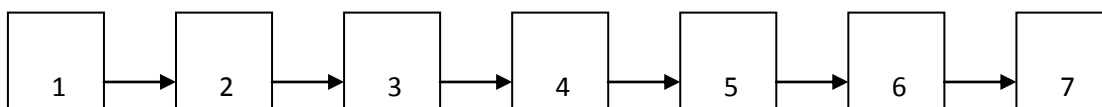
#### 4 Технологическая схема обработки осадков маслоэмульсионных и кислотно-щелочных сточных вод при обработке флокулянтom «Zetag»



- 1 – насос подачи осадка; 2 – воздуходувка ВК-1,5;  
 3 – шламоуплотнитель; 4 – резервуар – усреднитель;  
 5 – смеситель; 6 – контактная камера; 7 – вертикальный отстойник; 8 – резервуар для сбора осадка; 9 – резервуар для сбора регенерированного раствора; 10 – резервуар для сбора масла; 11 – узел приготовления; 12 – насос – дозатор; 13 – воздуходувка ВК-0,75.

Рисунок 15 - Технологическая схема обработки маслоэмульсионного и кислотно-щелочного осадка при обработке флокулянтom «Zetag».

#### 4.1 Технологический расчет схемы обработки осадка катионным флокулянтом «Zetag»



Технологическая схема состоит из шламонакопителя 1, резервуара-усреднителя 2, механического смесителя 3, контактного резервуара 4, насоса-дозатора 5, центрифуги 6, резервуара для сбора осадка 7.

Расчет проводим по данным полученным в результате эксперимента.

Расчет резервуара - усреднителя

Расход и концентрации нефтепродуктов в осадке производственных сточных вод колеблются в течение суток в широких пределах, поэтому для обеспечения нормальной работы установки необходимо усреднение осадка по замасленности, удельному содержанию осадка в единице объема и по расходу в регулирующих емкостях – усреднителях.

При расчете усреднителя принимаем расчетный период усреднения 8 часов. Ориентировочный объем усреднителя в соответствии с принятым периодом усреднения составит:

Число камер усреднителя должно быть не менее двух.

Объем резервуара-усреднителя:

$$W = \sum q_i, \quad (10)$$

$$W = 1,76 \cdot 8 = 14 \text{ м}^3.$$

Площадь одного отделения усреднителя:

$$F = \frac{W}{n \cdot H} = \frac{14}{2 \cdot 1} = 7 \text{ м}^2. \quad (11)$$

где  $H=1$  м – глубина усреднителя;

$N=2$  – число рабочих отделений.

Длина усреднителя:

$$L = \frac{F}{B} = \frac{7}{3} = 2,5 \text{ м.} \quad (12)$$

где  $B=3$  м – ширина усреднителя.

Расход воздуха на барботирование:

$$Q_{\text{возд}} = l_{\text{б}} \cdot n \cdot q_{\text{уд}}, \quad (13)$$

где  $n=1$  – количество барботеров на 3 метра ширины усреднителя;

$$l_{\text{б}} = L - 0,2 = 2,5 - 0,2 = 2,3 \text{ м} - \text{длина барботера}; \quad (14)$$

$q_{\text{уд}}$  - удельный расход воздуха,  $\text{м}^3/(\text{ч} \cdot \text{м})$ .

$$Q_{\text{возд}} = 2,3 \cdot 1 \cdot 6 = 13,8 \text{ м}^3 / \text{ч.}$$

Принимаем воздуходувку марки ВК-1,5.

1. объем засасываемого воздуха –  $90 \text{ м}^3/\text{ч}$ ;
2. частота вращения –  $1500 \text{ об/мин}$ ;
3. мощность электродвигателя –  $5,5 \text{ кВт}$ ;
4. размеры –  $1250 \times 1320 \times 1020 \text{ мм}$ .

Расчет механического смесителя пропеллерного типа

Объем резервуара смесителя принимаем равным одному минутному расчетному расходу осадка:

$$W = \frac{Q}{60} = \frac{1,76}{60} = 0,03 \text{ м}^3. \quad (15)$$

При числе оборотов воды в смесителе  $z=5$  количество воды, просасываемой пропеллером за 1 с:

$$Q = \frac{W \cdot z}{60} = \frac{0,03 \cdot 5}{60} = 0,003 \text{ м}^3 / \text{с}. \quad (16)$$

Принимаем скорость просасывания воды через пропеллер  $v_o=2$  м/с, при этом площадь, отмечаемая пропеллером, будет равна:

$$F = \frac{Q_n}{v_o} = \frac{0,003}{2} = 0,002 \text{ м}^2. \quad (17)$$

По этому значению находим диаметр пропеллера:

$$D = \sqrt{\frac{4 \cdot F}{0,94 \cdot \pi}} = \sqrt{\frac{4 \cdot 0,002}{0,94 \cdot 3,14}} = 0,05 \text{ м}. \quad (18)$$

Напор развиваемый пропеллером:

$$H = \frac{1}{\eta_2} \cdot \left( h + \frac{v^2}{2 \cdot g} \right) = \frac{1}{0,8} \cdot \left( 0,2 + \frac{2^2}{2 \cdot 9,81} \right) = 0,5 \text{ м}. \quad (19)$$

Мощность оси пропеллера:

$$N_o = \frac{9,81 \cdot Q \cdot H}{\eta_o} = \frac{9,81 \cdot 0,003 \cdot 0,5}{0,75} = 0,02 \text{ кВт}. \quad (20)$$

При червячной передаче мощность электромотора будет равна:

$$N_m = \frac{N_o}{\eta_n} = \frac{0,02}{0,6} = 0,03 \text{ кВт}. \quad (21)$$

Число оборотов пропеллера определяется:

$$n = \frac{27,2 \cdot v_o}{D \cdot \text{tg} \varphi \cdot \cos^2 \varphi} = \frac{27,2 \cdot 2}{0,04 \cdot 0,4 \cdot 0,93^2} = 3931 \text{ об} / \text{мин}. \quad (22)$$

Катионный флокулянт «Zetag» используют в виде 1% раствора. Флокулянт со склада непосредственно из мешка или барабана по гибкому пневмопроводу подается под вакуумом в бункер и далее по мере необходимости в расположенную под питателем лопастную мешалку. Для

разряжения в бункере и пневмопроводе применяется вакуум-насос ВК-3. В мешалке производится замачивание флокулянта в течение 1-2 часов с непрерывным помешиванием.

Суточная потребность составляет:

$$P_n = D_n \cdot Q_{сут} \cdot 1000 = 0,0085 \cdot 42,2 \cdot 1000 = 358,7 \text{ г} / \text{сут} = 0,3584 \text{ кг} / \text{сут}. \quad (23)$$

$$D_n = 8,5 \text{ мг} / \text{л} = 0,0085 \text{ г} / \text{л} - \text{доза флокулянта «Zetag»}$$

Расчет контактного резервуара

Контактная камера служит для улучшения процесса хлопьеобразования и рассчитывается на время пребывания в ней осадка 1-1,5 часа.

Объем камеры в соответствии со временем контакта:

$$V = \frac{Q_{сут} \cdot T}{\tau} = \frac{42,2 \cdot 1}{8} = 5,3 \text{ м}^3. \quad (24)$$

где  $\tau = 8$  часов – число часов работы контактной камеры;

$T = 1$  час – период контакта.

Принимаем 2 контактные камеры с размерами в плане 1x2,0x2,6 м.

Перемешивание осадка производится с помощью барботера сжатым воздухом через перфорированные трубы  $d = 75$  мм с отверстиями  $d = 5$  мм, которые располагаются по его длине через 30-60 мм.

Необходимое количество воздуха, подаваемого в контактную камеру:

$$Q_{возд} = L \cdot n \cdot q_{уд} = 1 \cdot 1 \cdot 3 = 3 \text{ м}^3 / \text{ч}. \quad (25)$$

где  $n = 1$  – количество барботеров в контактной камере;

$L = 1 \text{ м}$  - длина барботера;

$$q_{y\partial} = 3\text{ м}^3 / \text{ч} \cdot \text{м}^2 - \text{удельная интенсивность аэрации.}$$

Для подачи воздуха применяем ту же воздуходувку, которая обеспечивает подачу воздуха в резервуар-усреднитель.

#### Расчет центрифуги

Основанием для установки центрифуги в технологической схеме являются данные лабораторных исследований, при обработке осадка на центрифуге в течение 3 минут и числе оборотов 1000 об/мин, наблюдалось следующее разделение – осадок 45,4%, вода 54,6%.

По расходу 42,2 м<sup>3</sup>/сут подбираем центрифугу марки ОТР-10.

1. внутренний диаметр – 105 мм;
2. рабочая емкость – 6 л;
3. предел загрузки – 10 кг;
4. наибольшее число оборотов в минуту – 15000;
5. фактор разделения – 13000;
6. мощность электродвигателя – 1,7 кВт;
7. электродвигатель привода АО 41-2;
8. габаритные размеры 800х640х1680 мм.

#### Расчет резервуара для сбора обезвоженного осадка

После обезвоживания осадка, содержание кека составляет 45,4 % от всего объема осадка, прошедшего обезвоживание.

$$Q_{об.ос} = 0,454 \cdot Q_{ос} = 0,454 \cdot 42,2 = 19,2\text{ м}^3 / \text{сут.} \quad (26)$$

$$V_{кека} = 19,2 \cdot \frac{(100 - 94)}{(100 - 61,6)} = 3\text{ м}^3 / \text{сут.}$$

Объем резервуара определяется исходя из времени хранения осадка и его расхода:

$$W = \frac{q_u \cdot T}{8} = \frac{3 \cdot 16}{8} = 5,8 \text{ м}^3. \quad (27)$$

$T=16$  ч – время хранения осадка в резервуаре.

Принимаем высоту резервуара 1,0 м, размеры в плане 2,6х2,2 м.

Расчет резервуара для сбора надиловой воды

После обезвоживания содержание воды составляет 54,6% от всего объема осадка.

$$Q = 0,546 \cdot Q_{oc} = 0,546 \cdot 42,2 = 23 \text{ м}^3 / \text{сут}. \quad (28)$$

$$W = \frac{q_u \cdot T}{8} = \frac{0,96 \cdot 16}{8} = 1,92 \text{ м}^3. \quad (29)$$

Принимаем высоту резервуара 1,0 м, размеры в плане 1,5х1,3 м.

## **5 Определение возможности использования части осадка в качестве добавки при производстве строительных материалов**

Под вторичными материальными ресурсами понимают любые отходы, образующиеся и накопленные в процессе материального производства, а также при оказании услуг и конечном потреблении.

Все возможные направления использования отходов как вторичных материальных ресурсов могут быть классифицированы как:

1. применение в хозяйственных целях без переработки (реализация на других предприятиях или использование в собственном производстве);
2. подготовка отходов для использования в качестве вторичного сырья для частичной или же полной замены первичного сырья в промышленном производстве;



3. использование как вторичное сырье в производстве строительных материалов;

4. использование в качестве сырья для извлечения полезных компонентов;

5. использование в качестве энергоресурсов.

Принципы построения системы переработки нефтесодержащих отходов включают следующую информацию:

1. объем накопленных и образующихся нефтесодержащих отходов;
2. наличие в составе нефтесодержащих отходов ценных компонентов, которые могут использоваться в качестве вторичных материальных ресурсов;
3. класс опасности отхода;
4. размер удельной платы за размещение отходов, за сброс со сточными водами по каждому веществу, входящему в состав нефтесодержащего отхода.

Пригодность нефтешламов для использования в качестве вторичного сырья определяется их составом, свойствами и экологической опасностью.

Осадок с высоким содержанием минеральной части может быть использован в качестве заполнителя при производстве строительных материалов и конструкций.

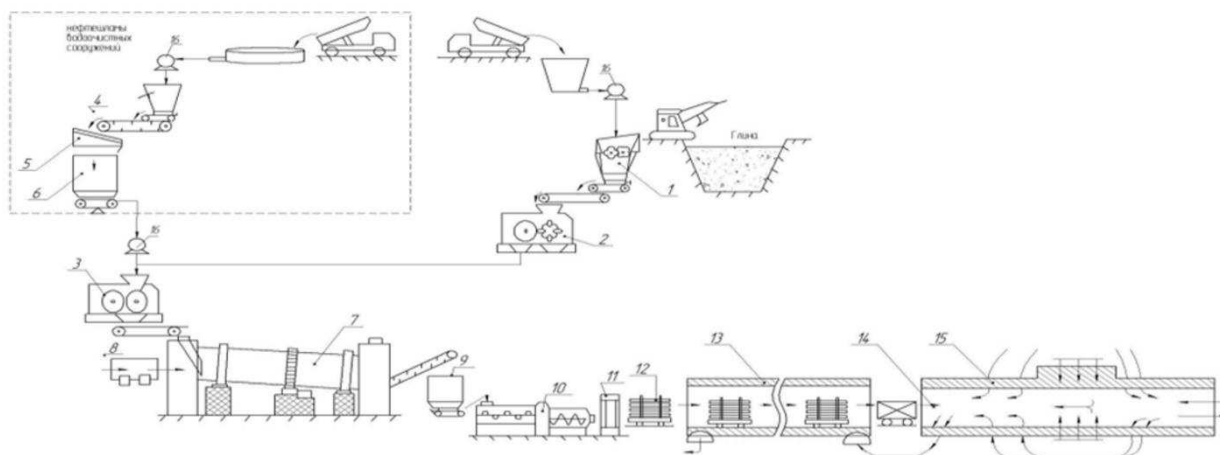
В данной главе рассматривается производство керамического кирпича методом добавления осадков сточных вод нефтеперерабатывающего предприятия.

Таблица 5 – Требования к нефтешламам водоочистных сооружений для получения кирпича

Наименование показателей	Значение
Массовая доля нефтепродуктов, % не менее	30
Массовая доля воды, %	22-70
Механических примесей, %	15-20

Предел прочности при сжатии кирпича определяли по ГОСТ 8462-85.

На морозостойкость кирпич испытывали по ГОСТ 7025 – 91.



1 – винтовые каменно - выделительные вальцы; 2 – бегуны (измельчители); 3 – глиномешалка; 4 – емкость приема нефтешламов водоочистных сооружений; 5 – дробилка; 6 – грохот; 7 – ленточный пресс (для промятия глины); 8 – шихтозапасник; 9 – промежуточная емкость; 10 – формовочная машина; 11 – автомат укладчик; 12 – сушильные вагонетки; 13 – тоннельное сушило; 14 – обжиговые вагонетки; 15 – тоннельная печь; 16 – насос – дозатор.

Рисунок 16 - Принципиальная технологическая схема получения кирпича.

Глина со склада поступает в ящичный питатель для дозирования и ленточным конвейером подается в винтовые каменно-выделительные вальцы (1), где глина измельчается и освобождается от крупных твердых включений. Для более эффективного измельчения глина подается на бегуны (2). Далее она направляется в глиномешалку (3), в которой она увлажняется. Перемешивается до получения однородной массы. Выгорающие добавки – нефтешламы поступают на предприятие автомобильным транспортом, затем насосом дозатором (16). Сначала они проходят дробилку (5) и грохот (6),

затем при помощи насоса-дозатора также подаются в дозированных количествах в глиномешалку (3). Тщательно приготовленная однородная масса поступает затем в ленточный пресс (7). Для работы автоматизированных линий необходимо в технологической схеме перед прессом предусматривать шихтозапасник (9) для равномерной выдачи массы через промежуточную емкость 9. Формование – одна из основных операций при производстве керамических изделий (10). Глиняный формованный брус режется струнным резательным автоматом на отдельные кирпичи, затем на сушильные вагонетки кирпич-сырец укладывает автомат-укладчик (11), транспортировка которых осуществляется с помощью электропередаточной тележки (12). При сушке используют горячий воздух из туннельной печи (13), рециркулятор и атмосферный воздух, а также дымовые газы из топки Сушильные вагонетки (12) поступают к автомату-укладчику (11) после завершения процесса сушки, который укладывает полуфабрикат на обжиговые вагонетки (14) для обжига в печи. Обжиг проводят при температуре 1000°С в туннельной печи. В канале уложены рельсы, по которым движутся вагонетки с кирпичом сырцом. Туннельная печь (15) имеет три зоны: подогрева, обжига и охлаждения, через которые последовательно в течение 18-36 ч проходят вагонетки с кирпичом-сырцом. После окончания обжига вагонетки подаются на участок разгрузки, где установлен автомат разгрузки и пакетирования(6).

#### Технология производства арболита

Для того, чтобы получить качественный арболит необходимо понимать, что производство арболита кардинально отличается от производства всех других видов легких бетонов, как легких (полистиролбетон, керамзитобетон), так и ячеистых (газобетон и пенобетон).

#### Компоненты арболита:

1. древесная щепа.
2. цемент.
3. химические добавки.

#### 4. вода.

Производство арболита в холодное время года возможно при стабильной круглосуточной температуре внутри помещения не ниже +12+15 градусов. При более низкой температуре возникает проблема с гидратацией цемента и соответственно с качеством блока.

Производство арболита на станке вибрирование с пригрузом является одним из наиболее оптимальных способов производства арболита с точки зрения затрат при открытии предприятия.

На станке вибрирование с пригрузом можно производить как небольшой объем арболита в месяц (150-200 м<sup>3</sup>), так и значительно больший, от 400 м<sup>3</sup> в месяц и больше.

В емкости с водой заранее разбавляются химические добавки. Перед использованием надо раствор перемешать.

В смеситель засыпается щепа. Требования к щепе: помимо размеров, щепа должна быть с минимальным количеством грязи; количество коры не должны быть более 10-15%; щепа должна быть не свежей, как минимум щепе (дереву) 1-2 месяца должно быть после рубки. Идеальный вариант 3-4 месяца.

Запускается смеситель и в процессе перемешивания щепы заливается водный раствор хим. добавок. Перемешивание длится минимум 10-20 секунд и после этого засыпается цемент.

Цемент засыпается таким образом, чтобы покрыть цементным тестом максимальное количество площади щепок. В идеале 100%. После засыпки цемента перемешивание длится минимум 2-3 минуты. После того, как в смеситель засыпан цемент, воду в смеситель уже добавлять нежелательно, так как вода смывает со щепок цементное тесто и это может привести к снижению прочности блоков.

На виброплощадку станка кладутся поддоны под блоки рядом друг с другом. Затем на эти поддоны опускается одна общая форма на необходимое

количество блоков. Форма фиксируется к станку на период изготовления блоков. Форма заполняется готовой арболитовой смесью.

Складывать блоки один на другой желательно не раньше, чем через 3-4 дня. Складывать блоки в 3 ряда в высоту и больше желательно не раньше, чем через 6-7 дней после изготовления.

Для разработки технологического регламента утилизации осадка в производстве строительных материалов были проведены исследования, учитывая состав и свойства осадка маслоэмульсионных и кислотно-щелочных стоков, совместно с кафедрой «Строительные материалы и технология строительства» ИСИ.

Для изучения были взяты составы из гипса, воды и осадка. Нормальная плотность гипсового теста составляла 48%. Из таких смесей методом литья были изготовлены образцы размером 40x40x160 мм и испытаны через 2 часа после форматирования (ГОСТ 125 – 79). В результате эксперимента было определено оптимальное количество осадка. Качественные показатели образцов: средняя плотность  $\rho_0 = 900 \text{ кг/м}^3$ , предел прочности при сжатии  $R_{сж} = 2,8 \text{ МПа}$ , предел прочности при изгибе  $R_{изг} = 1,5 \text{ МПа}$ , что соответствует марке гипса Г – 2. Для контрольных образцов, изготовленных только из гипса и воды,  $\rho = 1300 \text{ кг/м}^3$ ,  $R_{сж} = 3,2 \text{ МПа}$ ,  $R_{изг} = 1,8 \text{ МПа}$ .

Установлено, что введение добавки осадка в количестве от 2,0 до 2,5% обеспечивает значительное снижение средней плотности (объемной массы) гипсового камня. При этом увеличивается пористость изделий тем самым, улучшаются их теплоизоляционные свойства.

Рекомендуемые составы для арболита: портландцемент – 300–500  $\text{кг/м}^3$ ; древесная дробленка – 150 – 200  $\text{кг/м}^3$ ; осадок – 3 – 3,5  $\text{кг/м}^3$ ; вода – 220 – 250  $\text{л/м}^3$ .

## 6 Охрана окружающей среды

Методы защиты гидросферы подразделяют на две группы: Рекуперационные методы – процессы, направленные на извлечение из сточных вод ценных веществ с их последующей переработкой. Деструктивные методы – процессы разрушения загрязняющих веществ путем окисления или восстановления с последующим удалением продуктов разрушения в виде газа или осадка. Механизм очистки гетерогенных сточных вод во многом аналогичен методам очистки газов от аэрозольных примесей.

Основные требования к сохранению окружающей среды приведены в СНиП, где описано следующее:

1. при размещении и использовании осадков сточных вод на полигонах предусматривают мероприятия, исключающие возможность их отрицательного воздействия на экологические и санитарно-гигиенические показатели окружающей среды за пределами санитарно-защитной зоны полигонов, обеспечивающие предупреждение и ликвидацию чрезвычайных ситуаций природного и техногенного характера.

2. в зоне размещения полигона захоронения владелец полигона осуществляет контроль за состоянием окружающей природной среды в соответствии с программой контроля в установленном порядке.

3. для восстановления земель, нарушенных строительством и эксплуатацией полигона захоронения отходов, после окончания его эксплуатации владелец полигона проводит рекультивацию полигона для создания задерненных территорий, лесонасаждений и т.п. в порядке, установленном законодательством Российской Федерации. Для биологической рекультивации полигона и создания защитного зеленого барьера по периметру полигона отходов могут быть использованы осадки сточных вод, компосты или почвогрунты на основе осадков сточных вод, соответствующие требованиям ГОСТ Р 17.4.3.07.

## 6.1 Оценка ущерба и расчет платежей от деградации земель

Таблица 6 – Характеристика осадка

Исх. С <sub>н.пр.</sub> , мг/л	Влаж- ность, %	Плот- ность, г/см <sup>3</sup>	Сухой остаток, г/л	Прокален- ный оста- ток, г/л		Золь- ность, %	Поте- ри при прока- лива- нии, %	Замас- лен- ность		Удель- ное соп- ротив- ление, см/г
				400 °С	800 °С			г/л	%	
1	2	3	4	5	6	7	8	9	10	11
1000	98,5	0,95	14,99	12,5	10,0	66,7	33,3	2,5	16,7	548·10 <sup>10</sup>

С целью уменьшения объема осадка разработаны следующие технологии: обработка осадка катионным флокулянтom «Zetag» (1вариант) и присадочным веществом - углем (2 вариант).

Оценку величины ущерба ( $Y_1$ ) от деградации почв и земель производим по формуле:

$$Y_1 = H_i \cdot F \cdot K_3 \cdot K_n ; \quad (\text{тыс. руб./год}) \quad (30)$$

где  $H_i$  - норматив стоимости -типа земель, тыс.руб./га,

$F$  - площадь почв и земель, изымаемая под строительство, га;

$K_3$ - коэффициент экологической ситуации и экологической значимости территории, б/р;

$K_n$  - коэффициент для особо охраняемых территорий

Химическое загрязнение почв происходит только при размещении осадка сточных вод на иловых полях.

Оценку величины ущерба ( $Y$ ) от деградации почв в результате загрязнения земель химическими веществами производят по формуле:

$$Y = K_3 \cdot K_n \sum_{i=1}^N (H_i \cdot F) \cdot K_x ; \quad (\text{тыс. руб./год}) \quad (31)$$

$F_i$  – площадь иловых площадок

$K_x$  - повышающий коэффициент за загрязнение земель несколькими ( $n$ ) химическими веществами

$$K_x = 1 + 0,2(n-1) \quad \text{при } n < 10 ; \quad (32)$$

$$K_x = 3 \quad \text{при } n > 10. \quad (33)$$

Расчет ущерба, наносимого земельным ресурсам, составит:

$$Y_1 + Y_2, \quad (34)$$

где  $Y_1$ - ущерб, наносимый земельным ресурсам при размещении очистных сооружений;

$Y_2$ - ущерб, наносимый земельным ресурсам при размещении иловых площадок,

$$Y_2 = Y_{uz} + Y_x, \quad (35)$$

где  $Y_{uz}$  - ущерб, наносимый земельным ресурсам при изъятии земли (размещении иловых площадок, если иловые площадки размещены на территории очистных сооружений - то этот ущерб учтен в  $Y_1$ );

$Y_x$  - величина ущерба от деградации почв в результате загрязнения земель химическими веществами, размещаемыми с осадками на иловых площадках ( $n$  - принять по перечню химических веществ, удаляемых из сточной воды).

Ущерб от размещения отходов произведен по «Методике определения предотвращенного экологического ущерба» по формуле:

$$Y = Y_{y\delta} \cdot J \cdot K_9 \cdot \sum_{i=1}^N M_i \quad (36)$$



Расчет платежей за загрязнение среды произвести в соответствии с постановлением Правительства РФ №344 «О нормативах платы за выбросы в атмосферный загрязняющих веществ стационарными и передвижными источниками, сбросы загрязняющих веществ в поверхностные и подземные водные объекты, размещение отходов производства и потребления» и постановления №410 «О внесении изменений в приложение №1 к постановлению Правительства Российской Федерации от 12 июня 2003 года №344».

Плату за допустимые сбросы загрязнений определены по формуле:

$$P_i^{\partial} = p_i^{\partial} \cdot m_i \quad (37)$$

где  $p_i^{\partial}$  - базовый норматив платы  $i$ -го загрязняющего вещества, руб./ т;  
 $m_i$  - допустимая (ПДС) масса выбросов  $i$ -го загрязняющего вещества.

Таблица 7 - Результаты расчетов

Наименование	Ед. изм.	Варианты технологий	
		I	II
Количество отхода	т/год	305,5	311,74
Влажность, размещаемого отхода	%	61,6	43
Плотность осадка	мг/л	1,15	1,5
Объем обезвоженного осадка	м <sup>3</sup> /год	691	364
Площадь иловых полей	м <sup>3</sup>	0,076	0,04
Ущерб от изъятия	тыс. руб.	2,81	1,48
Ущерб от химического загрязнения	тыс. руб.	6,19	3,26
Ущерб земельным	тыс.	16	8,43

ресурсам	руб.		
Замасленность осадка	%	16,7	16,36
Класс опасности отхода		3	3
Ущерб от размещения осадка	тыс. руб.	159,94	163,21
Суммарный ущерб	тыс. руб.	175,95	171,64
Плата за размещение отхода	тыс. руб.	296,62	302,68

По суммарному ущербу более приемлема схема обработки осадка катионным флокулянтom «Zetag», на втором месте – обработка осадка углем.

Данные исследования подтверждают возможность утилизации осадков сточных вод ООО "КРАМЗ" для предотвращения загрязнения окружающей среды.

## 6.2 Экономическая эффективность природоохранных мероприятий

Расчет снижения экологических платежей за загрязнение атмосферного воздуха произведен в соответствии с постановлением правительства РФ от 12 июня 2003 г. №344 «О нормативах платы за выбросы в атмосферный воздух загрязняющих веществ стационарными и передвижными источниками, сбросы загрязняющих веществ в поверхностные и подземные водные объекты, размещение отходов производства и потребления» и постановления №410 «О внесении изменений в приложение №1 к постановлению Правительства Российской Федерации от 12 июня 2003 года №344».

Размер экологических платежей за загрязнение атмосферы по I варианту (обработка катионным флокулянтom «Zetag») представлена в таблице 8.

Таблица 8 - Размер экологических платежей за загрязнение атмосферы по I варианту (обработка катионным флокулянтom «Zetag»)

№ п/п	Показатели	Фактическая масса выбросов, т/год	Норматив платы, руб./т	Плата за загрязнение, руб./год
1	Предельные углеводороды	3,02	5	15,1
2	Непредельные углеводороды	0,07	5	0,35
3	Бензол	0,001	21	0,021
4	Толуол	0,06	3,7	0,222
5	Ксилол	0,02	11,2	0,224
6	Фенол	0,0003	683	0,2
7	Сероводород	0,01	257	2,57
	Итого			18,69
С учетом коэффициента экологической ситуации $K=1,48*1,2*1,4$				46,46

Размер экологических платежей за загрязнение атмосферы по II варианту (обработка осадка углем) представлена в таблице 9.

Таблица 9 - Размер экологических платежей за загрязнение атмосферы по II варианту (обработка осадка углем)

№ п/п	Показатели	Фактическая масса выбросов, т/год	Норматив платы, руб./т	Плата за загрязнение, руб./год
* 1	Предельные углеводороды	1,59	5	7,95
*	Непредельные углеводороды	0,036	5	0,18
*	Бензол	0,0036	21	0,076
*	Толуол	0,033	3,7	0,12
*	Ксилол	0,011	11,2	0,12
*	Фенол	0,0004	683	0,27
*	Сероводород	0,003	257	0,77
	Итого			9,52
С учетом коэффициента экологической ситуации $K=1,48*1,2*1,4$				23,66

Вывод: в соответствии с размерами экологических платежей по схеме обработки осадка углем - наименьшая плата за загрязнения, а наибольшая – схема обработки осадка «Zetag».

## ЗАКЛЮЧЕНИЕ

1. Обзор литературных источников по методам обработки и утилизации осадков промышленных сточных вод. В настоящее время, актуальным является решение проблемы сокращения отходов промышленных предприятий.

2. Исследование технологического процесса обработки осадка катионным флокулянтom «Zetag». Представлены результаты исследований процесса обработки осадка катионным флокулянтom «Zetag» для интенсификации обезвоживания. Установлена оптимальная доза флокулянта «Zetag» для снижения удельного сопротивления фильтрации осадка, она составляет 7,5 мг/дм<sup>3</sup> или 0,02 % от массы сухого вещества осадка, удельное сопротивление фильтрации при этом уменьшается в 8,5 раз.

Разработана технологическая схема обработки осадка катионным флокулянтom «Zetag» и представлен расчет.

3. Для разработки технологического регламента утилизации осадка маслоэмульсионных и кислотно-щелочных стоков в производстве строительных материалов, определена возможность использования части осадка в качестве добавки.

4. Данные исследования подтверждают возможность утилизации осадков сточных вод ООО "КРАМЗ" для предотвращения загрязнения окружающей среды.

## СПИСОК ИСПОЛЬЗОВАННЫХ ИСТОЧНИКОВ

1 Дьяков, М.С. Технологии переработки и обезвоживания осадков сточных вод: ретроспектива и перспективные направления развития/М.С. Дьяков, А.В. Цыбина, У.В. Груздева// Вестник ПНИПУ. Прикладная экология. Урбанистика. – Пермь, 2014. – №3.

2 Пат. 2450981 Россия, МПК C02F11/00. Способ кондиционирования осадков сточных вод/ С. М. Сидоров; заявитель и патентообладатель ООО «ГИДРОМАШ ЭКОЛОГИЯ». – № 2010125766/05; заявл. 23.06.2010; опубл. 20.05.2012.

3 Халтурина Т. И. Современные технологии очистки производственных сточных вод, обработки и утилизации осадка: учеб.-метод. пособие [Электронный ресурс] / Т.И. Халтурина.– Красноярск:СФУ, 2013. – 95с.

4 Благоразумова А. М. Обработка и обезвоживание осадков городских сточных вод: учебное пособиечасть 1 / А.М. Благоразумова. – Новокузнецк:СибГИУ, 2010. – 139 с.

5 ФедяеваО. А. Промышленная экология: конспект лекций[электронный ресурс] / О. А. Федяева. – Омск:ОмГТУ, 2007. – 145с.

6 ВетошкинаА. Г. Защита литосферы от отходов:учебное пособие/ А. Г. Ветошкин. – Пенза: Изд-во Пенз. гос. ун-та., 2005. – 189 с.

7 Денисов, С. Е. Перспективы использования вибрационных эффектов для интенсификации процесса обезвоживания осадка сточных вод/ С.Е. Денисов, Е. Н. Гордеев // Производственно-технический и научно-практический журнал/Водоочистка, водоподготовка, водоснабжение. – Москва, 2015. – №86. – С. 40–43.

8 Халтурина Т. И. Очистка сточных вод промышленных предприятий: учеб-метод. пособие [Электронный ресурс] / Т.И. Халтурина. – Красноярск:СФУ, 2014. – 164 с.

9 Пат. 2252922 Россия, МПК C02F11/02. Способ обработки активного ила и осадков сточных вод / В.В.Кирсанов, А.З.Асадуллин, В.Н.Кудряшов,

Д.Е.Смирнов, Р.Н.Фадеева, Ф.Ю.Ахмадуллина, Р.Р.Баширов, Р.К.Закиров;  
Казанское ОАО «Органический синтез»; заявл. 30.10.2005; опубл.  
27.05.2006.

10 Кучерова, Л. В. Кондиционирование осадков сточных вод / Л. В.  
Кучерова, А.А. Малиновская // Вологдинские чтения. – Владивосток, 2009. –  
№76. – С 140-141.

11 Осадки производственных сточных вод [Электронный ресурс]. –  
Режим доступа: <http://megalektsii.ru/s4651t2.html>

12 Сизых, М. Р. Кондиционирование осадков сточных вод / М. Р.  
Сизых // Вестник Бурятского Государственного Университета. – 2013. – №3. –  
С 18-19.

13 Кичигин В. И. Водоотводящие системы промышленных  
предприятий: учебное пособие / В. И. Кичигин. – Москва: АСВ, 2011. – 656 с.

14 Катионит, анионит [Электронный ресурс]. – Режим доступа:  
<http://poliflok.narod.ru>

15 Коагулянты и флокулянты [Электронный ресурс]. – Москва. – Режим  
доступа: <http://www.ahimprom.ru/koagulyanty-i-flokulyanty>

16 Коагуляция [Электронный ресурс]. – Режим  
доступа: [http://www.vodainfo.com/ru/about\\_water/purification/physical\\_chemical/  
coagulation.html](http://www.vodainfo.com/ru/about_water/purification/physical_chemical/coagulation.html)

17 Подготовка осадков сточных вод [Электронный ресурс]. – Режим  
доступа: <http://engineeringsystems.ru/p/podgotovka-osadkov-stochnih-vod.php>

18 Пат. 2449955 Россия, МПК C02F11/14. Способ и установка для  
кондиционирования осадков перед сушкой/ Марсель Лезуалль, АндрэОбри,  
Клод Прево; заявитель и патентообладатель «ДЕГРЕМОН». –  
№ 2009108265/05; заявл. 6.08.2007; опубл. 10.05.2012.

19 Туровский И. С. Осадки сточных вод. Обезвоживание и  
обеззараживание/ И. С Туровский. – Москва: ДеЛипринт, 2008. – 375 с.

20 Халтурина, Т.И. Обработка осадков сточных вод металлообрабатывающих предприятий/ Т.И. Халтурина, Ю.В. Хомутова, О.В. Чурбакова// Изв. Вузов «Строительство» – 2010. – №9. – С 69-73.

21 Касиков, А. Г. Очистка промышленных сточных вод с использованием отходов производства/ А.Г. Касиков// Межотраслевой научно-практический журнал/ Экология промышленного производства. – Москва, 2006. – №4. – С 28-36.

22 Наука и образование в XXI веке: сборник научных трудов по материалам Международной научно-практической конференции 31 октября 2014 г.: в 17 частях. Часть 5. – Тамбов: ООО «Консалтинговая компания Юком», 2014. – 164 с.

23 Очистка воды при помощи флокулянтов [Электронный ресурс]. – Режим доступа: <http://oskada.ru/obrabotka-i-ochistka-vody/ochistka-vody-pri-pomoshhi-flokulyantov.html>

24 Настенко, А. О. Современные коагулянты и флокулянты в очистке природных и сточных вод / А. О. Настенко, О.И. Зосуль// Международный студенческий научный вестник. – 2015. – №3. – С 531-537.

25 Халтурина, Т.И. Интенсификация обезвоживания осадков сточных вод металлообрабатывающих предприятий / Т. И. Халтурина, А.Н. Уарова, О. В. Чурбакова// Журнал «Вестник Иркутского государственного технического университета». – Иркутск, 2014. – №8(91). – С 109-115.

26 Воронов Ю.И. Водоотведение и очистка сточных вод: учебное пособие/ Ю. И. Воронов, С. В. Яковлев. – Москва: АСВ, 2006. – 704 с.

27 Жизнь растений [Электронный ресурс]. – Режим доступа: <http://plant.geoman.ru>

28 Карманов, А. П. Технология очистки сточных вод: учебное пособие [Электронный ресурс] / А. П. Карманов, И. Н. Полина. – Сыктывкар: СЛИ, 2015. – 207 с.



29 Сотрудничество для решения проблемы отходов: Матер. IV Междунар. конф. (31 января – 1 февраля 2007 г.). – Харьков: ЭкоИнформ, 2007. – 336 с.

30 Малинина Е. М. Реконструкция инженерных систем и сооружений/ Е. М. Малинина, Т. Ю. Попова – Владивосток: ДВФУ, 2015. – 116 с.

31 Халтурина, Т.И. Обработка и утилизация осадка кислотнo-щелочных сточных вод металлообрабатывающих предприятий/ Т.И. Халтурина, О.В. Чурбакова, Т.А. Курилина// Изв. Вузов «Строительство» – 2010. – №8. – С 72-77.

32 Халтурина, Т.И. Интенсификация обезвоживания осадка сточных вод металлообрабатывающих предприятий/ Т.И. Халтурина, О.В. Чурбакова, Е.В. Колдырев/ Изв. Вузов «Строительство» – 2012. – №9. – С 66-71.

33 Пат. 1495316SU, МПК C02F11/20 Установка для обезвоживания осадка сточных вод/ В. Ф. Турутин, Т. И. Халтурина, Э. А. Котанова, Т. Я. Пазенко; патентообладатель Красноярский инженерно-строительный институт. – № 4233501/31-26; заявл. 21.01.1987; опублик. 23.07.1989, Бюл. №27.

34 Современные методы обработки осадка [Электронный ресурс]: Бионик. – Режим доступа: <http://www.biostock.ru/sovremennye-metody-obrabotki-osadka-obrazuyuschegosya-v-stochnyh-vodah.html>.

35 Тепловая обработка осадков [Электронный ресурс]. – Режим доступа: <http://www.biostock.ru/dopoborudovanie/obezvozhivanie-osadka/141-2012-11-16-14-57-51.pdf>

36 Пат. 2486140Россия, МПК C02F11/12. Способ обработки осадков сточных вод/ Т. И. Халтурина, Ю.В. Гаврилова, О.В. Чурбакова, Т.А. Курилина; патентообладатель ФГАОУ ВПО «Сибирский Федеральный Университет». – № 2012121370/05; заявл. 23.05.2012; опублик. 27.06.2013.

37 Пат. 2431231 Россия, МПК Н02М 9/06. Устройство для получения асимметричного тока/Т.И. Халтурина, Ю.В. Гаврилова, О.В. Чурбакова, Т.А. Курилина; патентообладатель ФГАОУ ВПО «Сибирский Федеральный

Университет». – № 2010131777; заявл. 28.07.2010; опубл. 10.10.2011, Бюл. №28.

38 Опыт использования метантенков, генерации энергии и повышения энергоэффективности МГУП «Мосводоканал» /Электронный журнал «Энергосовет», 2013. – №1. –С 26-29.

39 Механическое обезвоживание осадка [Электронный ресурс]. – Режим доступа: <http://vodoprovod-24.ru/mexanicheskoe-obezvozhivanie-osadka.html>

40 Рублевская, О. Н. Опыт внедрения современных технологий и методов обработки осадка сточных вод/ О. Н Рублевская, А. Л. Краснопеев // Водоснабжение и санитарная техника. – 2011. – №4. – С 65-69.

41 Жуков, А. В., Шнековый обезвоживатель осадка VOLUTE фирмы AMCON/ А.В. Жуков// Производственно-технический и научно-практический журнал/ Водоочистка, водоподготовка, водоснабжение. – Москва, 2015. – №92. – С 58-60.

42 Лобовиков, А. О. Эколого-экономическая эффективность использования наилучших доступных технологий утилизации осадков сточных вод/ А. О. Лобовиков, Ю.В. Завизион/ Электронный научный журнал / Управление экономическими системами».– 2/2013. – №50.

43 Обработка осадка сточных вод: полезный опыт и практические советы [Электронный ресурс]. – 2012. – 125 с. – Режим доступа: [http://www.purebalticsea.eu/index.php/gpsm:good\\_practices](http://www.purebalticsea.eu/index.php/gpsm:good_practices)

44 Панкова, Г. А. Опыт эксплуатации заводов по сжиганию осадков сточных вод в ГУП «Водоканал Санкт-Петербурга» / Г. А. Панкова, С.В. Петров// Журнал «Водоснабжение и санитарная техника». – Москва, 2015. – №7.

45 Гуляева, И. С. Анализ и обоснование методов обезвреживания и утилизации осадков сточных вод биологических очистных сооружений/И. С. Гуляева// Охрана окружающей среды, транспорт, безопасность жизнедеятельности. – Пермь, 2012. – №2. – С 18-32.

46 Жмур, Н. С., Европейский опыт по сокращению сброса в водоёмы соединений азота и фосфора на примере Германии/ Н. С. Жмур // Производственно-технический и научно-практический журнал/ Водоочистка, водоподготовка, водоснабжение. – Москва, 2015. – №87. – С 54-69.

47 Рублевская, О. Н. Опыт внедрения современных технологий и методов обработки осадка сточных вод/ О. Н Рублевская, А. Л. Краснопеев // Водоснабжение и санитарная техника. – 2011. – №4. – С 65-69.

48 А.с. 1740332 Россия МКИ5 С02F 11/20 Устройство для обезвоживания осадка сточных вод/ Б.Ф. Турутин, Т.И. Халтурина, О.В. Чурбакова; заявл. 01.12.89; опубл. 15.06.1992, Бюл. №22.

49 Рульнов А. А. Автоматизация систем водоснабжения и водоотведения: учебник / А. А. Рульнов. – Москва: ИНФРА-М, 2014. – 192 с.

50 Соснин О. М. Основы автоматизации технологических процессов и производств: учебное пособие / О. М. Соснин. – Москва: Академия, 2007. – 240 с.

51 Пат. 132067 Россия, МПК С02F11/20. Установка для обезвоживания осадка сточных вод/ Т. И. Халтурина, А. С. Климов, О. Л. Климова; заявитель и патентообладатель ФГАОУ ВПО «Сибирский федеральный университет». – № 2013111711/05; заявл. 15.03.2013; опубл. 10.09.2013, Бюл. №25.


52 Дрозд Г.Я. Проблемы в сфере обращения с депонированными осадками сточных вод и методы их решения // Водопостачання та водовідведення. 2014. № 2. С. 20–30.

Федеральное государственное автономное  
образовательное учреждение  
высшего образования  
«СИБИРСКИЙ ФЕДЕРАЛЬНЫЙ УНИВЕРСИТЕТ»

Политехнический институт  
«Инженерная экология и безопасность жизнедеятельности»

УТВЕРЖДАЮ

Заведующий кафедрой

 Т.А.Кулагина

подпись

« 26 » 06 2018г.

БАКАЛАВРСКАЯ РАБОТА

20.03.01 «Техносферная безопасность»

«Совершенствование технологии обработки и утилизации осадков  
промышленных сточных вод для предотвращения загрязнения окружающей  
среды»


Пояснительная записка

Руководитель

  
подпись, дата

О. В. Чурбакова

Выпускник

  
подпись, дата

М. В. Малышева

Консультант по разделам:  
Консультант по  
нормативно-правовой базе

  
подпись, дата

С. В. Комонов

Нормоконтроль

  
подпись, дата

С. В. Комонов

Красноярск 2018