

Федеральное государственное автономное
образовательное учреждение
высшего образования
«СИБИРСКИЙ ФЕДЕРАЛЬНЫЙ УНИВЕРСИТЕТ»

Инженерно - строительный
институт
Инженерные системы зданий и сооружений
кафедра

УТВЕРЖДАЮ
Заведующий кафедрой
_____ А.И. Матюшенко
подпись инициалы, фамилия
« ____ » _____ 2019 г.

БАКАЛАВРСКАЯ РАБОТА

08.03.01. «Строительство»

Отопление и вентиляция здания школы в п. Крутойяское Красноярского края
тема

Руководитель	_____	<u>доцент, к.т.н.</u>	<u>В.К. Шмидт</u>
	подпись, дата	должность, ученая степень	инициалы, фамилия
Выпускник	_____		<u>Л.А. Алексеенко</u>
	подпись, дата		инициалы, фамилия
	_____		<u>Н.В. Зубова</u>
	подпись, дата		инициалы, фамилия
Нормоконтролер	_____		<u>В.К. Шмидт</u>
	подпись, дата		инициалы, фамилия

Красноярск 2019

СОДЕРЖАНИЕ

Реферат	3
Введение	4
Основная часть.....	5
1. Исходные данные для проектирования	5
1.1. Характеристика объекта и района строительства	5
1.2. Расчётные параметры воздуха	5
2. Тепловой режим помещений.....	6
2.1. Теплотехнический расчет ограждающих конструкций	6
2.2. Расчёт тепловых потерь помещений.....	9
3. Отопление	11
3.1. Принципиальные решения отопления здания.....	11
3.2. Расчёт и подбор нагревательных приборов.....	12
3.3. Гидравлический расчёт системы отопления	15
4. Вентиляция.....	17
4.1. Расчёт воздухообменов в помещении.....	17
4.2. Принципиальная схема и конструктивные решения системы вентиляции	17
4.3. Аэродинамический расчет системы вентиляции	19
4.4. Расчет и подбор калорифера	30
4.5. Теплоснабжение калорифера	32
5. Технология монтажных работ.....	34
5.1. Технология монтажа систем отопления	34
5.2. Технология монтажа систем вентиляции	36
Заключение	39
Список использованных источников.....	40
Приложение А Расчет теплотерь	41
Приложение Б Расчет системы отопления	42
Приложение В Воздухообмен по помещениям.....	68

РЕФЕРАТ

Выпускная квалификационная работа на тему "Отопление и вентиляция здания школы в п. Крутоярское Красноярского края" состоит из 40 страниц текстового документа, 3 приложений, 11 использованных источников, 12 листов графического материала.

ТЕПЛОВОЙ РЕЖИМ ПОМЕЩЕНИЙ, ОТОПЛЕНИЕ, ВЕНТИЛЯЦИЯ, ГИДРАВЛИЧЕСКИЙ РАСЧЕТ, АЭРОДИНАМИЧЕСКИЙ РАСЧЕТ, ОТОПИТЕЛЬНО-ВЕНТИЛЯЦИОННОЕ ОБОРУДОВАНИЕ.

Объект проектирования – здание школы.

Цель работы: Запроектировать системы отопления и вентиляции.

В процессе работы определены расчетные параметры наружного и внутреннего воздуха для заданного задания. Рассмотрен тепловой режим помещения.

Выполнен расчет и подбор отопительного и вентиляционного оборудования, предложены схемы отопительных и вентиляционных систем в виде чертежей.

ВВЕДЕНИЕ

При нахождении человека в помещении важно обеспечить ему там комфортное пребывание.

В условиях повышенной или пониженной температуры длительное пребывание человека может повлечь за собой нарушение процесса терморегуляции, в связи с чем произойдет или перегрев, или переохлаждение. Поэтому, чтобы обеспечить комфортные условия человеку, нужно рассчитать системы отопления и вентиляции. Системы отопления и вентиляции предназначены для длительной эксплуатации совместно с другими системами технического обеспечения жизни людей и поэтому являются частью технологического оборудования зданий.

Обеспечение в помещениях всякого назначения такого микроклимата, чтобы создавались благоприятные условия для проведения работ и нормальной деятельности человека это основная задача специалистов в области теплоснабжения и вентиляции. Именно эти благоприятные условия для человека создаются с помощью систем отопления, теплоснабжения и вентиляции.

Так, в представленном материале разрабатываются системы отопления и вентиляции здания школы в п. Крутоярское.

ОСНОВНАЯ ЧАСТЬ

1. Исходные данные для проектирования

1.1 Характеристика района и объекта строительства

Район строительства – Красноярский край, п. Крутоярское

1. Назначение объекта – Школа на 200 мест (блок Б)
2. Ориентация фасада – Восток
3. Высота типового этажа – 3,90 м.
4. Количество этажей – 2.
5. Источником теплоснабжения объекта является местная котельная с параметрами теплоносителя 95/75°C, температура теплоносителя в системе отопления 90/70°C.

1.2 Расчетные параметры воздуха

В зависимости от географического месторасположения здания расчетные параметры наружного воздуха принимаются в соответствии [1] и [2].

Для расчета систем отопления:

- температура наиболее холодной пятидневки: $t = -37,3^{\circ}\text{C}$;
- средняя температура отопительного периода: $t_{\text{от.}} = -6,1^{\circ}\text{C}$;
- продолжительность отопительного периода: 250 сут.

Для расчета систем вентиляции:

- среднемесячная относительная влажность воздуха $\varphi_n = 78\%$;
- расчетная скорость ветра для зимнего периода $v = 2,6 \text{ м/с}$;
- расчетная температура внутреннего воздуха $t_{\text{в}} = 20^{\circ}\text{C}$

2. Тепловой режим помещений

2.1 Теплотехнический расчет ограждающих конструкций

Отапливаемые помещения теряют теплоту через ограждающие конструкции (окна, чердачные и цокольные перекрытия, двери, наружные стены) из-за разности температур наружного и внутреннего воздуха. С помощью теплотехнического расчёта определяют общее термическое сопротивление теплопередаче и подходящую толщину теплоизоляционного слоя наружных ограждений. Общее термическое сопротивление теплопередаче однородного наружного ограждения R_0 , $(\text{м}^2 \cdot \text{С})/\text{Вт}$ и термическое сопротивление слоя конструкции R_i определяем по формулам:

$$R_0 = R_B + \sum_{i=1}^n R_i + R_H, \quad (1)$$

$$\sum_{i=1}^n R_i = \sum_{i=1}^n \frac{\delta_i}{\lambda_i}, \quad (2)$$

где $R_B = 1/\alpha_B$ - сопротивление теплопередаче внутренней поверхности, $(\text{м}^2 \cdot \text{С})/\text{Вт}$;

$R_H = 1/\alpha_B$ - сопротивление теплопередаче наружной поверхности, $(\text{м}^2, \text{С})/\text{Вт}$;

R_i - термическое сопротивление теплопередаче отдельного слоя ограждающей конструкции, $(\text{м}^2 \cdot \text{С})/\text{Вт}$;

δ_i и λ_i - толщина и теплопроводность слоев конструкции без утеплителя, $(\text{м}), (\text{Вт}/\text{м} \cdot \text{С})$;

α_H и α_B - нормированные значения коэффициентов теплоотдачи от

ограждающей конструкции к наружному воздуху и от внутреннего воздуха к ограждению [3].

Чтобы соответствовать санитарно-гигиеническим требованиям, величину R_0^{mp} , ($\text{м}^2 \cdot \text{С}$)/Вт рассчитываем по формуле:

$$R_0^{mp} = \frac{(t_e - t_n) \cdot n}{\alpha_B \cdot \Delta t_n}, \quad (3)$$

где n – коэффициент, который зависит от положения наружной поверхности ограждающей конструкции по отношению к наружному воздуху;

t_e - расчетная температура внутреннего воздуха здания, $^{\circ}\text{С}$, [4];

t_n - расчетная зимняя температура наружного воздуха, $^{\circ}\text{С}$;

Δt_n - нормируемый температурный перепад между внутренней поверхностью ограждающей конструкции и температурой внутреннего воздуха, $^{\circ}\text{С}$ [3];

α_B - то же, что и в формуле (1).

Значение R_0^{mp} , отвечающее условиям энергосбережения, принимаем в зависимости от вида ограждающей конструкции и градусо-суток отопительного периода (ГСОП) ($^{\circ}\text{С} \cdot \text{сут}$) [3], определяемой по формуле:

$$ГСОП = (t_e - t_{on}) \cdot z_{on}, \quad (4)$$

где t_e - то же, что и в формуле (3);

t_{on} - средняя температура, $^{\circ}\text{С}$;

z_{on} - длительность отопительного периода для зданий со среднесуточной температурой воздуха ниже или равной 8°С , сут.

Сопротивление теплопередаче ограждающей конструкции определяется по формуле:

$$R = \frac{1}{\alpha_B} + \sum \frac{\delta}{\lambda} + \frac{1}{\alpha_H}, \quad (5)$$

где α_B - то же, что и в формуле (1);

δ - толщина теплоизоляционного слоя, м;

λ - коэффициент теплопроводности соответствующего слоя,
(Вт/м^{°С});

α_H - то же, что и в формуле (1).

Исходя из условия $R_0^{TP} < R_0$, толщину теплоизоляционного слоя определяем по формуле:

$$\delta = \lambda \left[R_0 - \left(\frac{1}{\alpha_B} + \frac{\delta_1}{\lambda_1} + \frac{1}{\alpha_H} \right) \right]. \quad (6)$$

Коэффициент теплопередачи K определяется по формуле, Вт/(м²·°С):

$$K = \frac{1}{R_o}, \quad (7)$$

где R_o - общее сопротивление теплопередаче ограждения, (м²·°С)/Вт
принимается равным нормируемому значению сопротивления теплопередаче (в
случае расчета по ГСОП).

Учитывая проведенный теплотехнический расчет ограждающих конструкций и значения данного проекта здания школы, принимаем следующие коэффициенты теплопередачи:

$$K_o=1,961 \text{ (} m^2 \text{)}/ \text{Вт};$$

$$K_{нс}=0,325 \text{ (} m^2 \text{)}/ \text{Вт};$$

$$K_{чп}=0,221 \text{ (} m^2 \text{)}/ \text{Вт};$$

$$K_{ц}=0,476 \text{ (} m^2 \text{)}/ \text{Вт}$$

2.2 Расчет тепловых потерь помещений

Основным назначением системы отопления является компенсация теплотерь здания с целью поддержания в обогреваемых помещениях расчетной температуры. Теплотери на инфильтрацию в здании школы не учитываются, так как предусматривается воздушно-тепловая завеса, следовательно, тепловая нагрузка отопительной системы Q_{om} , Вт определяется по формуле:

$$Q_{om} = Q_o \tag{8}$$

Теплотери в помещении через ограждающие конструкции определяются по формуле:

$$Q_o = k \cdot F \cdot (t_e - t_n) \cdot (1 + \sum \beta) \cdot n, \tag{9}$$

где F - расчетная площадь ограждений, m^2 ;

k – коэффициент теплопередачи, $\text{Вт}/(\text{м}^2 \cdot ^\circ\text{C})$;

t_e, t_n - то же, что и в формуле (3);

n - коэффициент положения ограждения относительно наружного воздуха [3];

β - коэффициент, учитывающий дополнительные теплотери через ограждения [3].

В приложении А предоставляется расчет теплотерь через ограждающие конструкции, в таблицу 1 сведены теплотери в помещениях

Таблица 1- Расчет теплотерь через ограждающие конструкции

Номер помещения	Наименование помещения	Теплотери Q, Вт	Температура внутреннего воздуха t_v , °C
1.77	Кабинет административных работников	506	22
1.76	Учительская	1283	22
1.74	Кабинет логопеда и дефектолога	411	22
1.73	Процедурный кабинет	407	22
1.72	Прививочная	457	22
1.71	Кабинет врача	1207	22
1.65	Уборная девочек	403	19
1.61	Уборная мальчиков	716	19
1.60	Тамбур уборной мальчиков	164	19
2.44	Кабинет ИЗО и черчения	1801	22
2.43	Кабинет информатики	1547	22
2.42	Лаборантская	402	22
2.41	Помещение персонала	380	22
2.40	Уборная девочек	406	19
2.36	Уборная мальчиков	673	19
2.35	Тамбур уборной мальчиков	180	19

3. Отопление

3.1 Принципиальные схемы решения отопления

В здании школы принята водяная система отопления.

Система отопления двухтрубная с нижней разводкой, тупиковая. Точка подключения – узел управления. Температура системы: 95/70.

В качестве отопительных приборов используются стальные панельные радиаторы «Prado» высотой 500 мм. Чтобы регулировать теплоотдачу и гидравлическую увязку приборов в системах отопления используются радиаторные термостаты RTR-N, имеющие предварительную настройку. Для гидравлической увязки систем на стояках устанавливаются автоматические балансировочные клапаны ASV-PV.

Удаление воздуха производится через автоматические воздухоотводчики типа краны Маевского, установленные в высших точках на подводках к приборам. В помещениях с пребыванием детей отопительные приборы защищены съёмными деревянными экранами. Нагревательные приборы в спортзале устанавливаются в строительную нишу.

Трубопроводы системы отопления приняты из стальных водогазопроводных труб по ГОСТ 3262-75. Стальные трубопроводы отопления, которые проложены в подвале, теплоизолируются трубной изоляцией «K-LEX» =19 мм. Для антикоррозийной защиты стальных труб предусматривается три слоя эпоксидного покрытия ЗП-969. Неизолированные трубопроводы окрашиваются масляной краской по ГОСТ 25129-82 за 2 раза с предварительной грунтовкой.

Через штуцер с шаровым краном и резиновый шланг выполняется дренаж из систем в ближайшую канализацию.

Радиаторные термостатические клапаны, регулирующая арматура, использованное в данном проекте оборудование, выпускаемое фирмой «Danfoss».

3.2. Расчет и подбор отопительных приборов

Отопительные приборы по способу теплоотдачи делятся на радиационные, конвективно-радиационные и конвективные.

К радиационным приборам относят металлические или бетонные отопительные панели, расположенные в подпотолочной зоне или в плоскости наружных и внутренних стен, передающие излучением более 50% общего теплового потока.

К конвективно-радиационным приборам относят секционные и панельные радиаторы, передающие конвекцией не менее 50% общего теплового потока.

К конвективным приборам относят конвекторы, ребристые трубы и калориферы, применяемые для нагревания воздуха, передающие конвекцией не менее 75%.

Когда вид, класс и модель отопительных приборов будут выбраны, нужно определить систему, по которой будут подключены отопительные приборы.

Существует две основные системы отопления: однотрубная и двухтрубная системы.

В однотрубной системе теплоноситель (вода) подается по одному трубопроводу вверх здания, а по другому опускается вниз, последовательно проходя через все отопительные приборы, установленные на этажах. Чем ниже этаж, тем холоднее будет вода, которую подают в прибор, при всем при этом регулировка прибора невозможна, потому что любое изменение сечения прохода воды способствует уменьшению её потока во всём стояке. В двухтрубной системе теплоноситель подаётся по одному трубопроводу (подающий), а отводится по другому (обратный). Отопительные приборы подключаются к стоякам параллельно и поэтому температура теплоносителя, входящего в приборы на всех этажах здания, одинакова.

Тепловая мощность прибора, т.е. его расчётная теплоотдача $Q_{пр}$, Вт, определяется теплопотребностью помещения за вычетом теплоотдачи теплопроводов, проложенных в этом помещении $Q_{тр}$.

Теплоотдача отопительного прибора Q_{np} , Вт, определяется по формуле:

$$Q_{np} = q_{np} \cdot F_{np}, \quad (10)$$

где q_{np} - поверхностная плотность теплового потока прибора, Вт/м²;

F_{np} - расчётная площадь отопительного прибора, м².

Площадь поверхности отопительного прибора определим по формуле:

$$F_{np} = \frac{Q_{np}}{q_{np}}, \quad (11)$$

где требуемая теплоотдача прибора Q_{np} определяется по формуле:

$$Q_{np} = Q_n - \beta_{np} \cdot Q_{mp}, \quad (12)$$

где Q_n –теплопотери, Вт;

β_{np} – поправочный коэффициент, который учитывает долю теплоотдачи теплопроводов, (β_{np} составляет при прокладке труб: открытой – 0,9; скрытой в глухой борозде стены – 0,5; замоноличенной в тяжёлый бетон – 1,8);

Q_{mp} – суммарная теплоотдача нагретых труб стояка (ветви) и подводов к которым непосредственно присоединён прибор, Вт.

Суммарную теплоотдачу теплопроводов находят по формуле:

$$Q_{mp} = q_1 \cdot l_1 + q_2 \cdot l_2, \quad (13)$$

где q_v, q_z – теплоотдача 1 м вертикальных и горизонтальных труб в помещении, Вт/м;

l_v, l_z – длина вертикальных и горизонтальных труб в пределах помещения, м.

Расчётную плотность теплового потока для теплоносителя (воды) определяют по формуле:

$$q_{np} = \left(\frac{\Delta t_{cp}}{70} \right)^{1+n} \cdot \left(\frac{G_{np}}{360} \right)^p \cdot c \cdot q_{ном}, \quad (14)$$

где Δt_{cp} – средний температурный напор в отопительном приборе, °С;

G_{np} – действительный расход воды в отопительном приборе, кг/ч;

$q_{ном}$ – номинальная плотность прибора, Вт/м²;

n, p, c – коэффициенты.

Средний температурный напор в нагревательном приборе для двухтрубных систем водяного отопления вычисляется по формуле:

$$\Delta t_{cp} = 0,5(t_z + t_o), \quad (15)$$

где t_g – температура окружающего воздуха, °С;

t_z – температура воды в подающем трубопроводе, °С;

t_o – температура воды в обратном трубопроводе, °С.

Подбор и расчет отопительных приборов произведен в программе «Danfoss C.O. 3.8», (см. приложение Б).

3.3 Гидравлический расчет системы отопления

При заданной тепловой нагрузке и расчётном циркуляционном давлении, рассчитанном для выбранной системы, нужно определить диаметры теплопроводов. С помощью гидравлического расчета системы отопления определяют эти диаметры.

Метод расчета теплопровода по удельным потерям заключается в отдельном определении потерь давления на трение и в местных сопротивлениях, при этом диаметры теплопроводов определяют при постоянных перепадах температуры воды во всех стояках и ветвях.

Потери давления на трение и преодоление местных сопротивлений в гидравлическом расчете определяют по методу «удельных линейных потерь давления»:

$$\Delta P = RL + Z, \quad (16)$$

где ΔP - потери давления на трение и в местных сопротивлениях, Па;

R - удельная линейная потеря давления на 1 м трубы, Па;

Z - местные потери давления на участке, Па;

L - длина рассчитываемого участка, м.

Местные потери давления на участке вычисляют по формуле:

$$Z = P_0 \cdot \sum \xi, \quad (17)$$

где P_0 - динамическое давление, Па;

$\sum \xi$ - сумма коэффициентов местных сопротивлений (КМС).

Гидравлический расчёт СО выполнен по расчетной схеме (см. рисунок 1) в программе «Danfoss C.O. 3.8», (см. приложение Б).

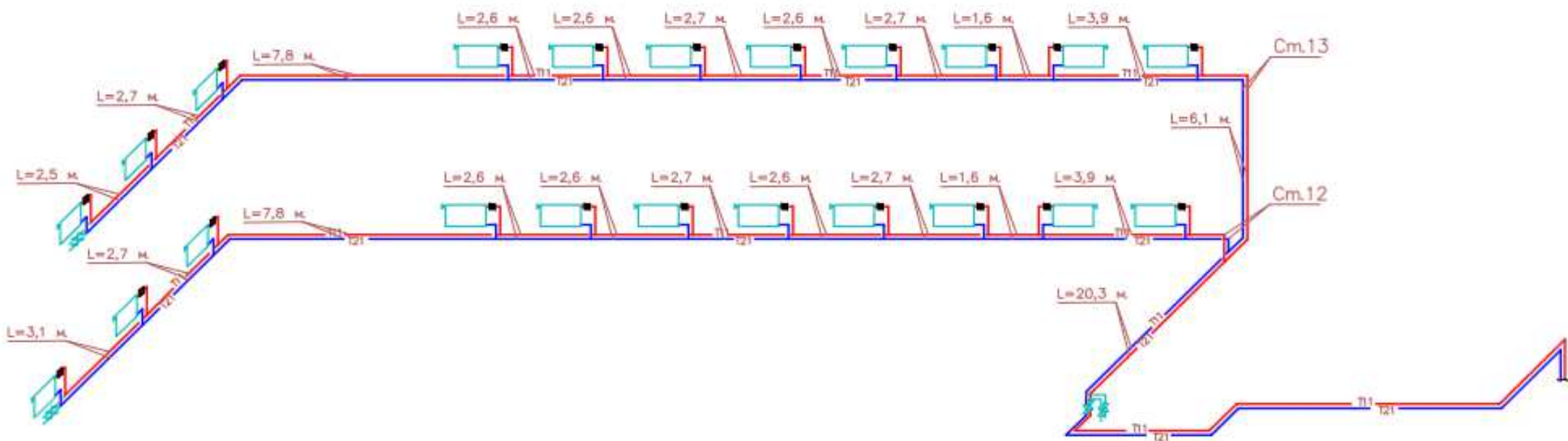


Рисунок 1 – Расчетная схема системы отопления

4 Вентиляция

4.1 Расчет воздухообменов в помещении

Воздухообмен в помещения принимаем по нормируемым показателям. Количество подаваемого и удаляемого воздуха принимаем по нормируемым кратностям воздухообмена[6]. Таблица воздухообменов по помещениям, температуры внутреннего воздуха, объем подаваемого воздуха сведены в таблицу (см. приложение В).

4.2 Принципиальная схема и конструктивные решения системы вентиляции

Чтобы обеспечить санитарно-гигиенические нормы, представляемые к воздушной среде и микроклимату в общественных школах, приняты системы приточно-вытяжной вентиляции с механическим и естественным побуждением.

Кратность воздухообмена помещений, температура приточного воздуха, принята в соответствии с действующими нормами и приведены в приложении В.

Количество вытяжных и приточных систем принято из планировочных решений и технологического назначения помещений. Расчетные схемы систем вентиляции представлены в графической части работы.

Для актового зала предусмотрена самостоятельная механическая приточно-вытяжная установка.

Самостоятельные механические вытяжные установки предусмотрены для санузлов и душевых.

Удаление и подача воздуха осуществляется через решетки с регулируемыми жалюзи и диффузоры.

Забор воздуха для приточной вентиляции осуществляется на высоте не менее 1 метра от уровня кровли и не менее 2 метров от уровня земли.

Воздуховоды вытяжной вентиляции выступают над кровлей на высоту 1 метр.

Принятые приточные и вытяжные системы вентиляции позволяют:

- упростить монтаж, пусконаладочные работы, обслуживание и управление системами с возможностью дальнейшего дистанционного контроля;
- использовать комплектное автоматизированное оборудование;
- плавно регулировать производительность систем;
- свести к минимуму размер занимаемой площади под оборудование;
- поддерживать шумовые характеристики в пределах допустимых значений.

Принятое приточное и вытяжное оборудование представлено оборудованием марки «NED» и размещается преимущественно в помещениях вентиляционных камер, в подшивном потолке и в обслуживаемых помещениях.

В функции приточных систем входит фильтрация наружного воздуха и нагрев наружного воздуха в водяных воздухонагревателях в зимний период года.

Воздуховоды систем общеобменной вентиляции приняты из тонколистовой оцинкованной стали прямоугольного и круглого сечения по ГОСТ 19904-74, класса «А» и «В» для транзитных участков. Воздуховоды для противопожарных систем приняты плотными класса герметичности «В».

4.3 Аэродинамический расчет системы вентиляции

Аэродинамический расчет выполняется с целью определения сечений воздуховодов и суммарных потерь давления по участкам магистрального направления с увязкой всех остальных участков системы.

Перед началом расчета вычерчиваются схемы воздуховодов систем в аксонометрической проекции. На схемах указываются номера участков и расходы воздуха.

Расчет выполняют по методу удельных потерь давления, согласно которому потери давления, Па, на участке воздуховода длиной 1 метр, определяют по формуле:

$$\Delta P = R \cdot \beta_{ш} \cdot l + Z, \quad (18)$$

где R - удельные потери давления на трение на 1 м стального воздуховода, Па/м;

$\beta_{ш}$ - коэффициент шероховатости поверхности воздуховодов;

Z - потери давления в местных сопротивлениях на участке, Па;

l - длина участка, м.

Потери давления в местных сопротивлениях на участке (Па);

$$Z = \sum \xi \cdot P_0, \quad (19)$$

где $\sum \xi$ - сумма коэффициентов местных сопротивлений на участке;

P_0 - динамическое давление, Па.

Коэффициент местного сопротивления на участке, находящийся на границе двух участков необходимо относить к участку с меньшим расходом.

Аэродинамический расчет системы вентиляции состоит из двух этапов: расчета участков основного направления (магистральной) и увязки всех остальных участков системы (ответвление).

Последовательность аэродинамического расчета:

На аксонометрической схеме выбирают основное (магистральное) направление, для чего выявляют наиболее протяженную цепочку последовательно расположенных расчетных участков, при равной протяженности магистралей за расчетную принимают наиболее загруженную, производят нумерацию участков магистральной, начиная с участков с меньшими расходами, а затем нумеруют участки ответвлений. На каждом участке указывают расход воздуха L , м³/ч, длину l , м. Результаты аэродинамических расчетов заносят в таблицу 2.

Заполнение таблицы 2 начинают с магистральной. Согласно аксонометрической схеме заносят в графы 1,2,3 номер участка, расход воздуха, длину участка.

Размеры сечения воздуховодов на участках определяют, ориентируясь на рекомендуемые скорости движения воздуха на участке $V_{рек}$, м/с. Рекомендуемая скорость воздуха в механических вентиляциях на магистральных участках не более 8 м/с, а на ответвлениях 5 м/с. Для предотвращения шума в системах вентиляции гражданских зданий фактическая скорость на магистральном участке не более 4-5 м/с, на ответвлениях – 3 м/с. Скорость воздуха в живом сечении жалюзийных решеток не более 2 м/с. В гравитационных системах скорость воздуха не должна превышать 1 м/с.

Для прямоугольных воздуховодов с размерами a и b определяют эквивалентный по скорости диаметр круглого воздуховода:

$$d_{\text{э}} = \frac{2 \cdot a \cdot b}{a + b}, \quad (20)$$

Определяют удельные потери давления на трение R по номограммам или таблицам, составленным для стальных воздуховодов. Для воздуховодов из других материалов вводится другой коэффициент $\beta_{\text{ш}}$, который заносят в графу.

Потери давления на трение определяют по формуле (18) и заносят в соответствующую графу.

Используя таблицы местных сопротивлений, определяют сумму коэффициентов местных сопротивлений (к.м.с.) на участке $\sum \xi$ и ее заносят в соответствующую графу.

Потери давления в местных сопротивлениях Z , Па, определяют по формуле (19) и заносят в соответствующую графу.

Определяют общие потери давления на расчетном участке ΔP , Па, и заносят в соответствующую графу. Общие потери давления в системе равны сумме потерь в последовательно соединенных участках по магистральному направлению, которые заносят в соответствующую графу.

Расчет ответвлений производят аналогично магистральному направлению.

Размеры сечений ответвлений считаются подобранными, если

$$\Delta = \frac{(\Delta P_{\text{маг}} - \Delta P_{\text{отв}})}{\Delta P_{\text{маг}}} \cdot 100 \leq 15\%, \quad (21)$$

где $\Delta P_{\text{маг}}$ - потери давления в магистрали, Па;

$\Delta P_{\text{отв}}$ - потери давления в ответвлении, Па.

Если увязку не удаётся достичь изменением сечения воздуховодов, то на ответвлении устанавливается специальный клапан или шибер, настроенный на необходимые потери давления для регулировки расхода воздуха на участках с большой неувязкой. Регулировка осуществляется при пусконаладочных работах.

Расчет системы вентиляции был произведен по расчетным схемам представленным на рисунках 2-4. Аэродинамический расчет системы вентиляции представлен в таблицах 2 и 3.

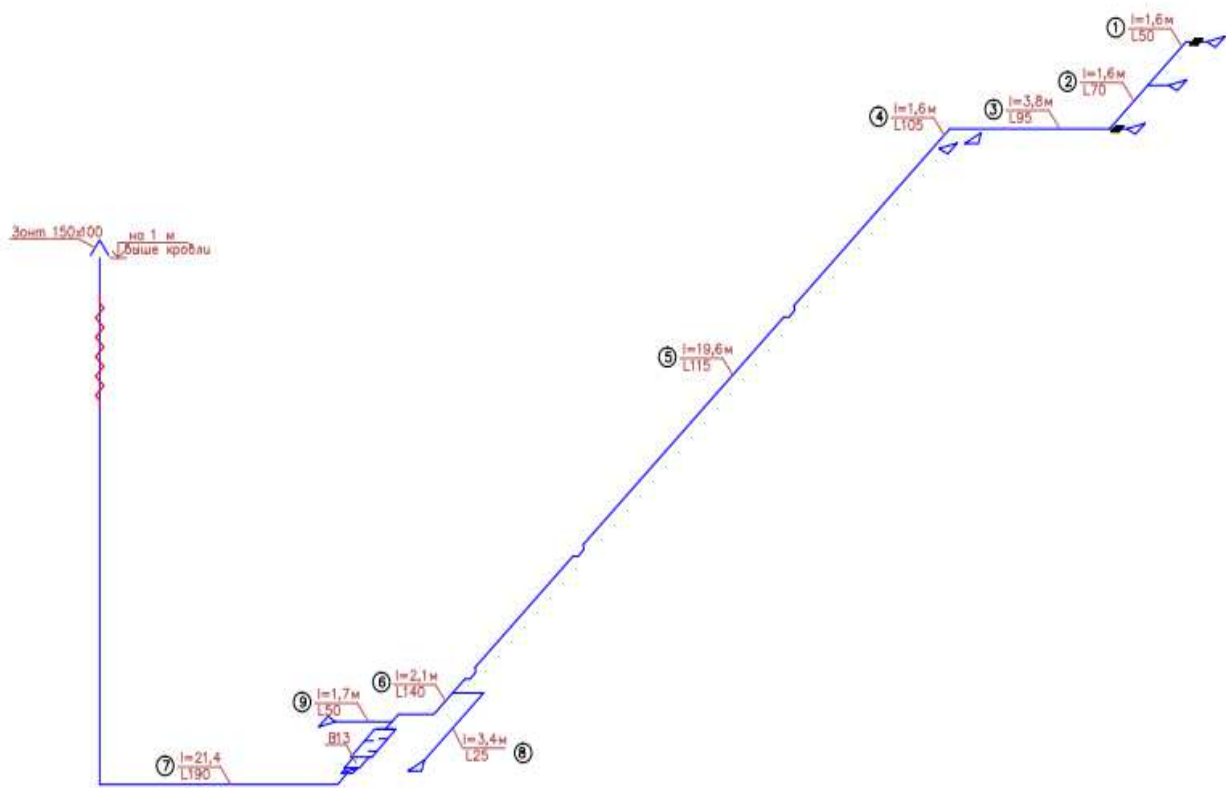


Рисунок 3 – Расчетная схема системы В13

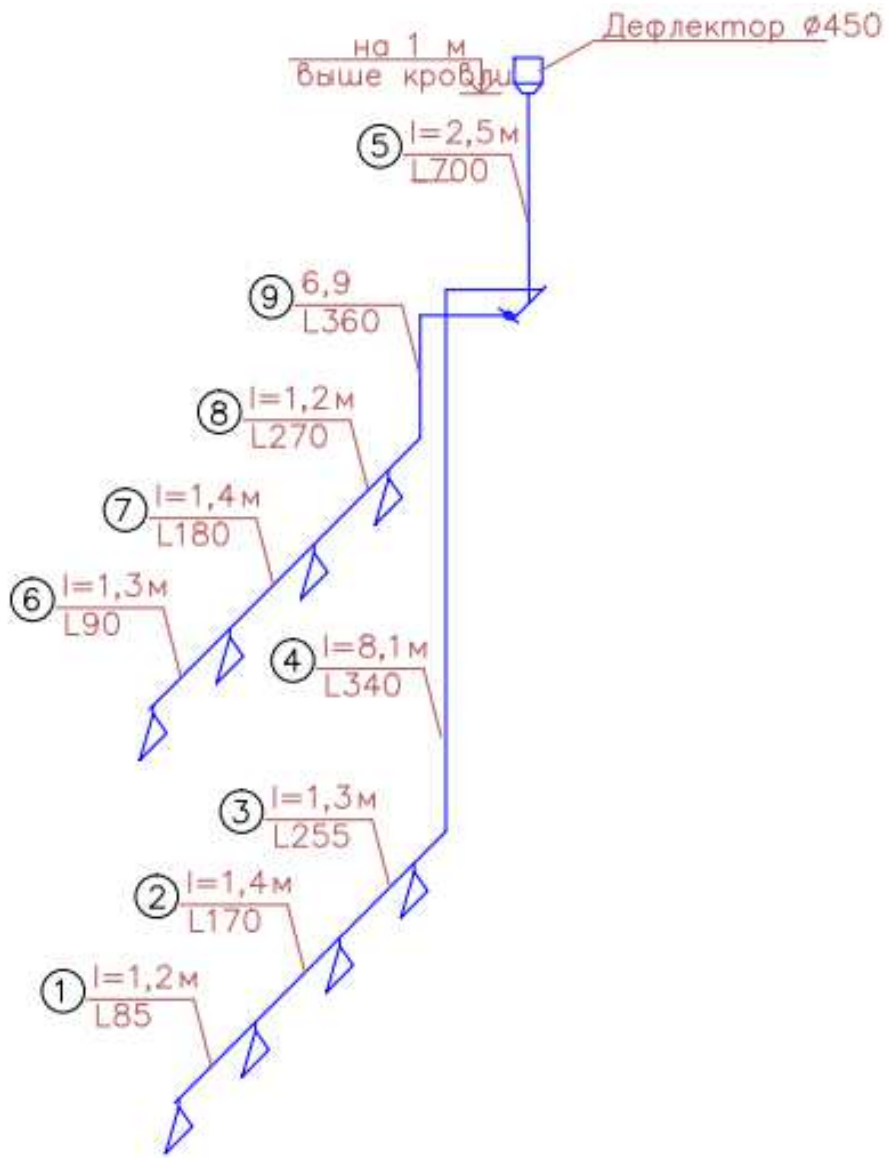


Рисунок 4 – Расчетная схема системы VE18

Таблица 2- Аэродинамический расчёт (приточная система)

Магистраль															
№ уч.	$L, м^3 / ч$	$l, м$	$a \times b, мм$	$D, мм$	$F, м^2$	$V, м / с$	$dэ, мм$	R	$R \cdot l, Па$	$P_d, Па$	$\sum \zeta$	$Z, Па$	$(R \cdot l) + Z, Па$	Добавочные потери	
1	58	1,9	200x100		0,02	0,81	133,3	0,122	0,00	0,39	2	0,78	20,78	ВР	20
2	116	1,8	200x100		0,02	1,61	133,3	0,455	0,00	1,56	0,8	1,25	1,25		
3	173	1,7	200x100		0,02	2,40	133,3	0,987	0,00	3,48	0,8	2,78	2,78		
4	230	11,4	200x100		0,02	3,19	133,3	1,72	0,03	6,15	1,8	11,06	11,09		
5	590	6,6	200x200		0,04	4,10	200,0	1,687	11,13	10,11	1,24	12,54	23,67		
6	950	3,2	300x200		0,06	4,40	240,0	1,544	4,94	11,65	1,6	18,64	23,58		
7	1310	25,3	400x200		0,08	4,55	266,7	1,446	36,58	12,46	3,26	40,63	77,21		
8	1830	3,4	400x250		0,1	5,08	307,7	1,505	5,12	15,57	0,36	5,60	10,72		
9	2975	10,2	600x250		0,15	5,51	352,9	1,486	15,16	18,28	3,7	67,65	82,81	Шумоглушитель	60
10	3135	8,4	600x250		0,15	5,81	352,9	1,648	13,84	20,30	2,6	52,79	221,63	Прочее	155
												Σ	649,54	Фильтр	99
												$\Sigma +10\%$	714,50	Наружная решетка	15
Ответвление															
№ уч.	$L, м^3 / ч$	$l, м$	$a \times b, мм$	$D, мм$	$F, м^2$	$V, м / с$	$dэ, мм$	R	$R \cdot l, Па$	$P_d, Па$	$\sum \zeta$	$Z, Па$	$(R \cdot l) + Z, Па$	Добавочные потери	№ уч.
11	90	1,8	200x100		0,02	1,25	133,3	0,28	0,50	0,94	2	1,88	2,39		
12	180	1,6	200x100		0,02	2,50	133,3	1,066	1,71	3,76	0,8	3,01	4,72		
13	270	1,7	200x100		0,02	3,75	133,3	2,354	4,00	8,47	0,8	6,78	10,78		
14	360	0,9	200x100		0,02	5,00	133,3	4,144	3,73	15,06	0,7	10,54	14,27		
												Σ	32,15		
												Увязка %	10,5%		
15	90	1,8	200x100		0,02	1,25	133,3	0,28	0,50	0,94	2	1,88	2,39		
16	180	1,6	200x100		0,02	2,50	133,3	1,066	1,71	3,76	0,8	3,01	4,72		
17	270	1,7	200x100		0,02	3,75	133,3	2,354	4,00	8,47	0,8	6,78	10,78		

Продолжение таблицы 2

18	360	0,9	200x100		0,02	5,00	133,3	4,144	3,73	15,06	0,8	12,05	15,78	ДК	25
												∑	33,66		
												Увязка %	1,6%		
19	90	1,7	200x100		0,02	1,25	133,3	0,28	0,48	0,94	2	1,88	2,36		
20	180	1,6	200x100		0,02	2,50	133,3	1,066	1,82	3,76	0,8	3,01	4,82		
21	270	1,8	200x100		0,02	3,75	133,3	2,354	4,0	8,47	0,8	6,78	10,78		
22	360	1,3	200x100		0,02	5,00	133,3	4,144	5,39	15,06	1,2	18,07	23,46		
												∑	41,42	ДК	115
												Увязка %	2,5%		
23	130	1,7	250x150		0,037	0,96	187,5	0,111	0,0015	0,1887	0,56	2	1,12		
24	260	1,6	250x150		0,037	1,93	187,5	0,42	0,0015	0,6720	2,23	0,8	1,79		
25	390	1,8	250x150		0,037	2,89	187,5	0,923	0,0015	1,6614	5,03	0,8	4,02		
26	520	4,8	250x150		0,037	3,85	187,5	1,62	0,0015	7,7760	8,94	4,7	42,01		
												∑	59,23	ДК	110
												Увязка %	1,1%		
27	11	1,7	250x150		0,037	0,08	187,5	0,001	0,0015	0,0017	0,00	2	0,01		
28	222	1,6	250x150		0,037	1,64	187,5	0,309	0,0015	0,4944	1,63	0,8	1,30		
29	333	1,8	250x150		0,037	2,47	187,5	0,678	0,0015	1,2204	3,67	0,8	2,93		
30	445	2	250x150		0,037	3,30	187,5	1,194	0,0015	2,3880	6,55	0,8	5,24		
												∑	13,58	ДК	230
												Увязка %	4,1%		
31	100	7,6	250x150		0,015	1,85	120,0	0,309	0,0015	2,3484	2,07	3,2	6,61		
32	400	7,4	250x150		0,015	7,41	120,0	0,678	5,0172	33,05	0,8	26,44	31,46		
33	700	4,3	250x150		0,04	4,86	200,0	0,678	0,0015	2,9154	14,2	4,4	62,63		
												∑	105,97	ДК	150
												Увязка %	4,5%		

Таблица 3- Аэродинамический расчёт (вытяжная система)

BE18															
Магистраль															
№ уч.	$L, м^3 / ч$	$l, м$	$a \times b, мм$	$D, мм$	$F, м^2$	$V, м / с$	$dэ, мм$	R	$R \cdot l, Па$	$P_d, Па$	$\sum \zeta$	$Z, Па$	$(R \cdot l) + Z, Па$	Добавочные потери	
1	85	1,2	100x250		0,025	0,94	142,9	0,151	0,00	0,54	2	1,07	21,07		
2	170	1,4	100x250		0,025	1,89	142,9	0,568	0,80	2,15	0,8	1,72	2,51		
3	255	1,3	100x250		0,025	2,83	142,9	1,248	1,62	4,84	0,8	3,87	5,49		
4	340	8,1	400x200		0,08	1,18	266,7	0,106	0,86	0,84	3,6	3,02	3,88		
5	700	2,5	400x200		0,08	2,43	266,7	0,424	1,06	3,56	0,8	2,85	13,91	Дефлектор	10
												Σ	46,87	Наружная решетка	20
												$\Sigma +10\%$	51,56		
Ответвление															
6	90	1,3	100x250		0,025	1,00	142,9	0,168	0,22	0,60	2	1,20	1,42		
7	180	1,4	100x250		0,025	2,00	142,9	0,634	0,89	2,41	0,8	1,93	2,82		
8	270	1,2	100x250		0,025	3,00	142,9	1,396	1,68	5,42	0,8	4,34	6,01		
9	360	6,9	250x200		0,05	2,00	222,2	0,365	2,52	2,41	3,6	8,67	11,19	ДК	25
												Σ	21,44		
												Неувязка %	0,9%		
B13															
Магистраль															
1	50	1,6	150x100		0,015	0,93	120,0	0,18	0,29	0,52	2	1,03	1,32		
2	70	1,6	150x100		0,015	1,30	120,0	0,342	0,55	1,01	0	0,00	0,55		
3	95	3,8	150x100		0,015	1,76	120,0	0,616	2,34	1,86	1,2	2,24	4,58		
4	105	1,6	150x100		0,015	1,94	120,0	0,747	1,20	2,28	1,2	2,73	3,93		
5	115	19,6	150x100		0,015	2,13	120,0	0,891	17,46	2,73	3,84	10,49	27,95		

Продолжение таблицы 3

6	140	2,1	150x100		0,015	2,59	120,0	1,305	2,74	4,05	3,2	12,96	35,70		
7	190	21,4	150x100		0,015	3,52	120,0	2,37	50,72	7,46	3,2	23,86	124,58		
												∑	148,61		
												∑ +10%	163,47		
Ответвление															
8	25	3,4	150x100		0,015	0,46	120,0	0,041	0,14	0,13	2,2	0,28	0,42	ДК	35
												∑	35,42		
												Неувязка %	7,6%		
9	50	1,7	150x100		0,015	0,93	120,0	0,18	0,31	0,52	2	1,03	1,34	ДК	70
												∑	71,24		
												Неувязка %	3,6%		

4.4 Расчет и подбор калорифера

Расход тепла на подогрев приточного воздуха определяется по формуле:

$$Q_m = L \cdot \rho_{\text{возд.}} \cdot c_{\text{возд.}} \cdot (t_{\text{вн}} - t_{\text{нар}}), \quad (22)$$

где Q_{om} – тепловая мощность калорифера, Вт;

$\rho_{\text{возд}}$ – плотность воздуха. Плотность сухого воздуха при 15°C на уровне моря составляет 1,225 кг/м³;

$c_{\text{возд}}$ – удельная теплоемкость воздуха, равная 1 кДж/(кг·К)=0,24 ккал/(кг·°C);

$t_{\text{вн}}$ – температура воздуха на выходе из калорифера, °C;

$t_{\text{н}}$ – температура наружного воздуха, °C (температура воздуха наиболее холодной пятидневки обеспеченностью 0,92 по Строительной климатологии).

$$Q_m = 3135 \cdot 1,225 \cdot 0,24 \cdot (20 + 37) = 60400 \text{ Вт}$$

Расход теплоносителя на калорифер:

$$G = \frac{3,6 \cdot Q_m}{c_{\text{в}} \cdot (t_{\text{пр}} - t_{\text{обр}})}, \quad (23)$$

где 3,6 - коэффициент перевода Вт в кДж/ч (для получения расхода в кг/ч);

G - расход воды на теплоснабжение калорифера, кг/ч;

$Q_{\text{т}}$ – тепловая мощность калорифера, Вт;

$c_{\text{в}}$ – удельная теплоемкость воды, равная 4,187 кДж/(кг·К)=1 ккал/(кг·°C);

$t_{\text{пр.}}$ – температура теплоносителя (прямая линия), °С;

$t_{\text{нар.}}$ – температура теплоносителя (обратная линия), °С.

$$G = \frac{3,6 \cdot 60400}{4,187 \cdot (95 - 75)} = 2596 \text{ кг / ч.}$$

На основании расчетных данных (П1) $L=3135 \text{ м}^3/\text{ч}$, $P=714,5 \text{ Па}$, $Q_{от}=52820 \text{ Вт}$ была подобрана вентиляционная установка ND17-096996. На основании расчетных данных (В13) $L=190 \text{ м}^3/\text{ч}$, $P=163,47 \text{ Па}$, была подобрана вентиляционная установка ND17-097917.

4.5 Теплоснабжение калорифера

Из технических характеристик оборудования LITENED// NED:

Потеря напора 9,3 кПа = $P_{вн}$.

Из расчетов (см. пункт 4.4):

Расход $G_k=2596$ л/ч.

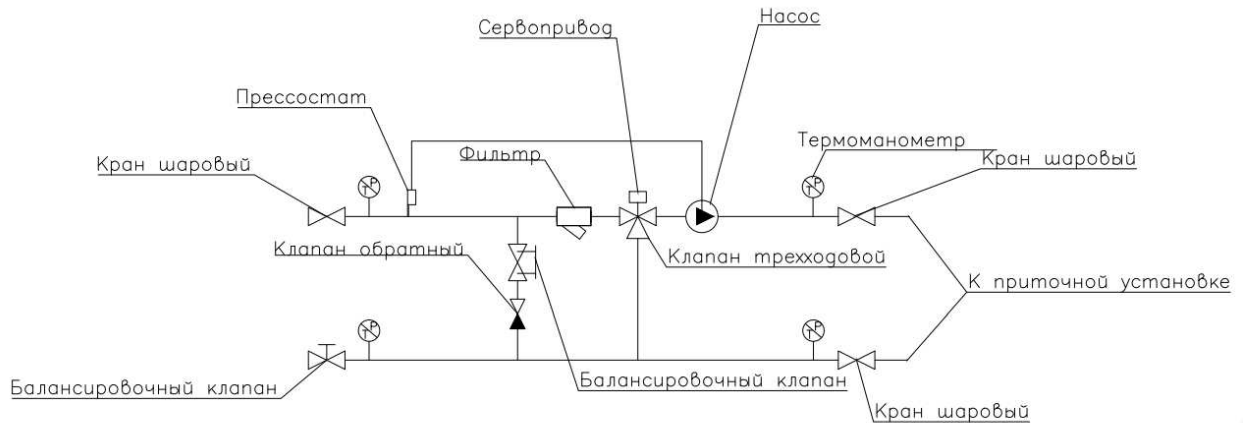


Рисунок 5 – Узел регулирования приточной установки П5

1. Циркуляционный насос DAB A 56/180M

$P= 271$ Вт;

Номинальное напряжение 287 в

$H = 6$ м в ст.

2. Регулирующие клапана

$$K_{vs} = \frac{G}{\sqrt{\Delta P_{кл}}}; \quad (24)$$

$$K_{vs} = \frac{2596}{\sqrt{0,45}} = 3,87 \text{ м}^3/\text{ч}.$$

$\Delta P_{кл}$ принимается половина потери напора 0,45 бар

Примем клапан VRG 131 20-6.3

Технические характеристики:

$K_{vs} = 6.3$ м³/ч;

$D_y = 40$ мм;

$T = 110$ °С;

3. Привод клапана ARA 659

Напряжение 24 в

Время перемещения штока 45/120 с

4. Термометр ТМТБ-3-1-Р-1-(1-120)-(0-0,25) G1/2-2,5

5. Обратный клапан тип 402 Danfoss: $D_y = 50$ мм, $P_y = 16$ бар,

$T_{\max} = 100 \text{ }^{\circ}\text{C}$;

6. Фильтр сетчатый FTH4016M: $D_y = 40 \text{ мм}$, $P_y = 16 \text{ бар}$, $T_{\max} = 200 \text{ }^{\circ}\text{C}$;

7. Фильтр сетчатый FTH5016M: $D_y = 50 \text{ мм}$, $P_y = 16 \text{ бар}$, $T_{\max} = 200 \text{ }^{\circ}\text{C}$;

5 Технология монтажных работ

5.1 Технология монтажа систем отопления

Перед монтажом систем отопления необходимо сначала провести подготовительные работы, которые включают в себя:

- разноску отопительных приборов и узлов трубопроводов к месту их установки;
- разметку мест установки нагревательных приборов и мест прохода трубопроводов;
- пробивку отверстий для прокладки труб (в случае необходимости);
- отделку участков стен в местах установки отопительных приборов;
- установка кронштейнов;

Для подтверждения готовности объекта к монтажу составляется двухсторонний акт. Особое внимание нужно уделить на соответствие борозд и отверстий для прокладки трубопроводов заданным проектным величинам.

Последовательность монтажа системы отопления:

- открыто прокладываемый стояк расположить на расстоянии 200 мм от оконного проема;
- установить клапаны так, чтобы направление движения теплоносителя совпадало с направлением стрелки на корпусе;
- установить отопительный прибор так, чтобы его край со стороны стояка не выходил за пределы оконного проема;
- радиаторы «Prado» установить на кронштейнах.

Сдача в эксплуатацию производится после приема систем отопления, который проходит в три этапа: наружный осмотр, испытания гидростатическим или манометрическим методом, испытания на тепловой эффект.

При наружном осмотре проверяют чертежи и соответствие проекту, прочность креплений труб, отопительных приборов и правильность их сборки, бесшумность работы насосов и системы и др.

Испытания гидростатическим методом выполняются до начала малярных работ. Испытание проводится при отключенных источниках теплоносителей гидростатическим методом давления, равным 1,5 рабочего давления, но не менее 0,2 Мпа в самой нижней точке системы.

Испытание считается пройденным, если в течение пяти минут у паровых и водяных систем, которые под пробным давлением, падение давления не превысит 0,02 Мпа и не будет течи в трубах, сварных швах, резьбовых соединениях, отопительных приборах и оборудовании.

Манометрические испытания проводят таким образом: систему заполняют воздухом с избыточным давлением 0,15 Мпа и при обнаружении на слух дефектов монтажа понижают до атмосферного давления и устраняют дефекты. Затем систему заполняют воздухом 0,1 МПа, и если в течение пяти минут падение давления в системе не превысит 0,01 МПа, то система признается выдержавшей испытание.

В зимних условиях при запуске отопления должна быть предусмотрена возможность быстрого опорожнения системы от воды и возможность выключения и отключения по частям.

При сдаче систем отопления предоставляются все акты приемки скрытых работ, паспорта оборудования, акты гидравлических испытаний, комплект исполнительных чертежей.

5.2 Технология монтажа систем вентиляции

Устройство приточных камер. Очень простое, приточные камеры предназначены для подогрева наружного воздуха и подачи его в помещение при помощи вентилятора. Вытяжная система предназначена для удаления отработанного воздуха из помещения. Вместе приточная и вытяжная системы вентиляции обеспечивают необходимые параметры микроклимата в помещении.

В настоящее время в монтаже систем вентиляции широко применяется индустриализация монтажных работ. Заключается она в разделении работ по заготовке и монтажу вентиляционных систем. Некоторые воздуховоды, отдельные узлы собираются в собственных мастерских или в цехах, а на месте уже собираются готовые узлы воздуховодов.

В системах вентиляции используются отопительно-вентиляционные агрегаты, воздуховоды и фасонные части к ним, приточные, воздушные завесы. В приточные камеры входят: вентиляторы, воздухонагреватели (калориферы), оборудование для очистки воздуха.

Монтажно-сборочные работы по вентиляции включает в себя следующие процессы: подготовка объекта к монтажу, комплектование воздуховодов, и фасонных частей к ним, подбор и комплектование вентиляционного оборудования, сборка узлов, установка средств крепления, монтаж оборудования, обкатка смонтированного оборудования, наладка и регулирование систем вентиляции, сдача систем вентиляции в эксплуатацию.

Первым этапом перед монтажом систем вентиляции является детальное ознакомление с рабочим проектом систем и разработка проекта производства работ, эскизы для передачи на завод вентиляционных заготовок и монтаж чертежей.

До начала монтажа систем вентиляции воздуха необходимо выполнить следующие общестроительные работы:

1. Устройство перегородок в местах прокладки воздуховодов и вентиляционных агрегатов, перекрытий, стен.

2. Устройство фундаментов и других опорных конструкций, к которым будут присоединены воздуховоды.

3. Пробивка отверстий для прохода воздуховодов через междуэтажные перекрытия, стены, перегородки, кровлю.

4. В местах прокладки воздуховодов, необходимо отштукатурить потолки, перегородки и стены.

5. Установка воздухораспределительных устройств.

Выше указанные работы должны быть выполнены на всем объекте. Готовность работ оформляется двусторонним актом, который подписывается представителями генерального подрядчика и организацией производящей монтажные работы. В процессе монтаже систем вентиляции используют специальное оборудование и материалы: ножницы по металлу, плоскогубцы, сварочный аппарат, дрель, перфоратор, шуруповерт, болгарка, лебедка, строительные леса, лестницы, стремянки, монтажные пояса, пассатижи, молоток, ключи гаечные отвертки, и т.п.

Приточные вентиляционные камеры состоят из отдельных секций; вентиляторной, соединительной и приёмной. Секции камер доставляют в собранном виде или отдельными узлами и панелями. Для монтажа вентиляционных камер принимают грузоподъемные механизмы. Секции камер монтируют в направлении от приемного клапана к вентиляторному агрегату в такой последовательности:

- а) устанавливают грузоподъемные средства; б) монтируют в воздухозаборе приемный клапан и патрубок, соединяющий клапан с приемной секцией; строят приемную секцию; в) устанавливают приемную секцию; г) присоединяют приемную секцию на болтах, применяя прокладки.

Также устанавливают остальные секции камеры. Между собой секции соединяются на болтах, применяя прокладки из мягкой резины. Калориферные, соединительные, и приемные секции вентиляционных камер монтируются непосредственно на полу. Вентиляторные секции устанавливают в канале. К соединительной секции и подающему воздуховоду вентилятор присоединяют гибкими вставками.

ЗАКЛЮЧЕНИЕ

В данной работе было рассчитано и подобрано отопительное и вентиляционное оборудование для сельской школы. Данные, полученные в результате выполненной работы, могут быть использованы в дальнейшем для рабочих чертежей марки ОВ для аналоговых зданий образовательного назначения в районах Красноярского края.

СПИСОК ИСПОЛЬЗОВАННЫХ ИСТОЧНИКОВ

1. СП 131.13330.2012 Строительная климатология. – Введ. 01.01.2013. – Москва: Минрегион России, 2013.
2. СП 60.13330.2012 Отопление, вентиляция и кондиционирование. – Введ. 01.01.2013. – Москва: Минрегион России, 2012.
3. СП 50.13330.2012 Тепловая защита зданий. – Введ. 01.07.2013. – Москва: Минрегион России, 2012.
4. ГОСТ 30494-2011 Параметры создания микроклимата в помещениях. – Введ. 01.01.2013. – Москва: Стандартинформ, 2013. – 16 с.
5. СП 73.13330.2012 Внутренние санитарно-технические системы зданий . – Введ. 01.01.2013. – Москва: Минрегион России, 2012.
6. СанПиН 2.4.2.2821-10 Санитарно-эпидемиологические требования к условиям организации обучения в общеобразовательных учреждениях . – Введ. 29.12.2010. – Москва: Минрегион России, 2012.
7. Тихомиров, К.В. Теплотехника, теплогазоснабжение и вентиляция: учеб. / К.В. Тихомиров, Э.С. Сергеенко. – М. : изд-во Стройиздат, 1991. – 480с.
8. Внутренние санитарно-технические устройства. Справочник проектировщика. Ч.1. Отопление. / Под ред. И.Г. Староверова и Ю.И. Шиллера. – М.: Стройиздат, 1990. 344 с
9. Говоров В.П. и Стешенко А.Л. Производство санитарно -технических работ. – М.: Стройиздат, 1976. – 400с.
10. Отопление и вентиляция. Учебник для вузов. Ч 2. Вентиляция /Под ред. В.Н.Богословского. – М.: Стройиздат, 1976. – 439с.
11. Каталог фирмы «PRADO» стальные панельные радиаторы водяного отопления высотой 500 мм.

ПРИЛОЖЕНИЕ Б

Расчет системы отопления

Назван. проекта :	Здание школы п.Крутоярское Красноярского края		
Расположение . . . :	п.Крутоярское Красноярский край		
Проектировщик . . . :	Алексеевко Л.А.		
Дата расчетов :	Среда, 2 июля 2019,	3:26	

Параметры теплоносителя:

Тп, [°C] :	90.00	То, [°C] :	70.00
Треа, [°C] :	67.55		
Тип носителя . . . :	Вода		

Параметры источника тепла:

Сопр. гидр. [Па] :	0	Объем [л] :	0
--------------------	---	-------------	---

Информация о типах труб:

Тип А:	GO_3262S	Тип В:		Тип С:		Тип D:	
Тип Е:		Тип F:		Тип G:		Тип H:	
Тип I:		Тип J:		Тип K:		Тип L:	
Тип M:		Тип N:		Тип O:		Тип P:	

Гидр. сопрот. оборудования и источника тепла... dPo , [Па] :	5188
Миним. сопрот. участка с отопит. приб dP_{gmin} , [Па] :	560
Полный расход воды в оборудовании G_o , [кг/с] :	0.126
Полная емкость оборудования V_o , [л] :	130
Расчетная тепловая мощность оборудования Q_o , [Вт] :	10596
Теряемая мощность $Q_{тер}$, [Вт] :	1352
Запас мощности для заполнения буферной емкости $Q_{зап}$, [Вт] :	0
Требуемая расч. мощность источника тепла зимой.. $Q_{из}$, [W] :	0
Требуемая расч. мощность источника тепла летом $Q_{ил}$, [W] :	

Отапливаемые помещения:

Перегретые . . . :	4	Избыток мощ., [Вт] :	700
Недогретые . . . :	0	Дефицит мощ., [Вт] :	56
Мощ. от пр. [Вт] :	8685	Теплопост. от труб, [Вт] :	2558

Помещения неотапливаемые:

Мощ. от пр. [Вт] :	0	Теплопост. от труб, [Вт] :	33
--------------------	---	----------------------------	----

Отопительные приборы:

Перегревающие . . . :	3	Избыток мощ., [Вт] :	711
Недогревающие . . . :	0	Дефицит мощ., [Вт] :	64
Расч. мощ, [Вт] :	10599	Реальная мощ., [Вт] :	8685

Символ	твн	Qo	Qдоп	Qдеф	Qоп	Аоп
	[оС]	[Вт]	[Вт]	[Вт]	[Вт]	
1	12	0	331	-331	0	0.000
1.61	19	716	268	-104	552	0.673
	PRADO 10-50 n = 80 эл. l= 0.80 м				552	0.720
1.65	19	403	234	-108	277	0.543
	PRADO 10-50 n = 40 эл. l= 0.40 м				277	0.697
1.71	22	1207	326	-68	949	0.744
	PRADO 10-50 n = 50 эл. l= 0.50 м				315	0.743
	PRADO 10-50 n = 50 эл. l= 0.50 м				316	0.744
	PRADO 10-50 n = 50 эл. l= 0.50 м				318	0.746
1.72	22	457	93	-8	372	0.800
	PRADO 10-50 n = 60 эл. l= 0.60 м				372	0.800
1.73	22	407	90	6	311	0.776
	PRADO 10-50 n = 50 эл. l= 0.50 м				311	0.776
1.74	22	411	213	-162	360	0.628
	PRADO 10-50 n = 60 эл. l= 0.60 м				360	0.745
1.76	22	1283	151	-16	1148	0.884
	PRADO 10-50 n =100 эл. l= 1.00 м				570	0.883
	PRADO 10-50 n =100 эл. l= 1.00 м				578	0.885
1.77	22	506	15	9	482	0.970
	PRADO 10-50 n = 90 эл. l= 0.90 м				482	0.970
2.36	19	673	169	19	485	0.741
	PRADO 10-50 n = 70 эл. l= 0.70 м				485	0.741
2.40	19	406	144	-14	276	0.657
	PRADO 10-50 n = 40 эл. l= 0.40 м				276	0.694
2.41	22	380	98	-30	312	0.761
	PRADO 10-50 n = 50 эл. l= 0.50 м				312	0.761
2.42	22	402	96	-8	314	0.766
	PRADO 10-50 n = 50 эл. l= 0.50 м				314	0.766
2.43	22	1547	502	-182	1227	0.710
	PRADO 10-50 n = 50 эл. l= 0.50 м				303	0.723
	PRADO 10-50 n = 50 эл. l= 0.50 м				305	0.725
	PRADO 10-50 n = 50 эл. l= 0.50 м				308	0.726
	PRADO 10-50 n = 50 эл. l= 0.50 м				310	0.728
2.44	22	1801	159	23	1619	0.911
	PRADO 10-50 n =100 эл. l= 1.00 м				544	0.911
	PRADO 10-50 n =100 эл. l= 1.00 м				557	0.913
	PRADO 10-50 n = 90 эл. l= 0.90 м				518	0.907

Тип	Тип	Номер		L	dn	Q	G	w	R	Dzeta	dP
уча	тру	Стойк	Участ.	[м]	[мм]	[Вт]	[кг/с]	[м/с]	[Па/м]		[Па]
П	А	12	1	0.45	15	506	0.006	0.032	1.5	3902.0	2013
				RTR-N TP настройка 3 dn 15 мм							
				авторитет 0.40 Kv = 0.158 м3/ч							
П	А	12	1	3.10	15	506	0.006	0.032	1.5	0.5	5
П	А	12	1	0.56	15	506	0.006	0.032	1.5	0.3	1
О	А	12	1	3.10	15	506	0.006	0.032	2.0	0.5	6
О	А	12	1	0.35	15	506	0.006	0.032	2.0	0.3	1
О	А	12	1	0.20	15	506	0.006	0.032	2.0	15.8	8
П	А	12	2	2.70	15	1148	0.014	0.073	8.4	1.0	25
О	А	12	2	2.70	15	1148	0.014	0.072	5.0	1.5	17
П	А	12	3	7.39	20	1789	0.021	0.062	5.5	1.4	43
О	А	12	3	7.80	20	1789	0.021	0.062	3.4	1.4	29
П	А	12	4	2.60	20	2200	0.026	0.077	8.1	0.5	22
О	А	12	4	2.60	20	2200	0.026	0.076	7.4	0.5	21
П	А	12	5	2.60	20	2607	0.031	0.091	11.1	0.5	31
О	А	12	5	2.60	20	2607	0.031	0.090	11.4	0.5	31
П	А	12	6	2.70	20	3064	0.037	0.107	15.2	1.0	46
О	А	12	6	2.70	20	3064	0.037	0.106	15.4	1.5	50
П	А	12	7	2.60	25	3466	0.041	0.075	5.6	0.5	16
О	А	12	7	2.60	25	3466	0.041	0.074	5.7	0.5	16
П	А	12	8	2.70	25	3868	0.046	0.084	6.9	0.5	20
О	А	12	8	2.70	25	3868	0.046	0.083	7.0	0.5	21
П	А	12	9	1.60	25	4270	0.051	0.093	8.3	0.5	15
О	А	12	9	1.60	25	4270	0.051	0.091	8.4	0.5	15
П	А	12	10	3.90	25	4673	0.056	0.101	9.9	0.5	41
О	А	12	10	3.90	25	4673	0.056	0.100	10.0	0.5	41
П	А	12	11	1.55	32	10596	0.126	0.129	10.6	0.3	19
О	А	12	11	1.25	32	10596	0.126	0.127	10.7	0.3	16
П	А	12	12	0.90	32	10596	0.126	0.129	10.6	0.8	16
О	А	12	12	0.95	32	10596	0.126	0.127	10.7	1.3	21
П	А	12	13	2.20	50	10596	0.126	0.059	1.4	0.3	4
О	А	12	13	1.90	50	10596	0.126	0.058	1.5	0.3	3
П	А	12	14	0.65	50	10596	0.126	0.059	1.4	0.0	1
О	А	12	14	0.50	50	10596	0.126	0.058	1.5	0.0	1
П	А	13	1	2.50	15	600	0.007	0.038	1.8	0.5	5
П	А	13	1	0.60	15	600	0.007	0.038	1.8	0.3	1
П	А	13	1	0.35	15	600	0.007	0.038	1.8	6737.5	4883
				RTR-N TP настройка 2.5 dn 15 мм							
				авторитет 0.82 Kv = 0.120 м3/ч							
О	А	13	1	2.50	15	600	0.007	0.038	2.3	0.5	6
О	А	13	1	0.55	15	600	0.007	0.038	2.3	0.3	1
О	А	13	1	0.25	15	600	0.007	0.038	2.3	15.8	12

Тип	Тип	Номер		L	dn	Q	G	w	R	Dzeta	dP	
уча	тру	Стойак	Участ.	[м]	[мм]	[Вт]	[кг/с]	[м/с]	[Па/м]		[Па]	
П	А	13	2	2.70	15	1199	0.014	0.076	9.9	1.0	29	
О	А	13	2	2.70	15	1199	0.014	0.075	5.7	1.5	20	
П	А	13	3	7.80	20	1799	0.021	0.063	5.5	1.4	46	
О	А	13	3	7.80	20	1799	0.021	0.062	3.5	1.4	30	
П	А	13	4	2.60	20	2186	0.026	0.076	8.0	0.5	22	
О	А	13	4	2.60	20	2186	0.026	0.075	7.2	0.5	20	
П	А	13	5	2.60	20	2573	0.031	0.090	10.9	0.5	30	
О	А	13	5	2.60	20	2573	0.031	0.089	11.1	0.5	31	
П	А	13	6	2.70	20	2959	0.035	0.103	14.2	0.5	41	
О	А	13	6	2.70	20	2959	0.035	0.102	14.4	0.5	41	
П	А	13	7	2.60	20	3346	0.040	0.117	17.9	0.5	50	
О	А	13	7	2.60	20	3346	0.040	0.115	18.2	0.5	50	
П	А	13	8	2.70	20	3748	0.045	0.131	22.3	1.0	68	
О	А	13	8	2.70	20	3748	0.045	0.129	22.5	1.5	73	
П	А	13	9	1.60	25	4128	0.049	0.090	7.8	0.5	14	
О	А	13	9	1.60	25	4128	0.049	0.088	7.9	0.5	15	
П	А	13	10	3.90	25	4534	0.054	0.098	9.3	0.5	39	
О	А	13	10	3.90	25	4534	0.054	0.097	9.4	0.5	39	
П	А	13	11	0.55	25	5207	0.062	0.113	12.1	0.3	9	
О	А	13	11	0.70	25	5207	0.062	0.112	12.3	0.3	10	
П	А	13	13	0.15	25	5207	0.062	0.113	12.1	0.8	7	
П	А	13	13	6.10	25	5207	0.062	0.113	12.1	0.0	74	
П	А	13	13	1.05	25	5207	0.062	0.113	12.1	0.0	13	
П	А	13	13	0.25	32	5207	0.062	0.063	2.7	0.5	2	
О	А	13	13	0.30	25	5207	0.062	0.112	12.3	1.3	12	
О	А	13	13	6.10	25	5207	0.062	0.112	12.3	0.0	75	
О	А	13	13	0.60	25	5207	0.062	0.112	12.3	0.0	7	
О	А	13	13	0.50	32	5207	0.062	0.063	2.8	0.5	2	
П	А			0.14	25	5389	0.064	0.117	12.9	1.4	12	
П	А			0.90	25	5389	0.064	0.117	12.9	0.0	12	
П	А			0.35	15	600	0.007	0.038	1.8	6740.6	4893	
				RTR-N TP настройка 2.5 dn 15 мм								
				авторитет 0.82 Kv = 0.120 м3/ч								
П	А			0.58	25	402	0.005	0.009	0.1	1.4	0	
П	А			0.60	20	387	0.005	0.013	0.3	1.4	0	
П	А			0.35	20	387	0.005	0.013	0.3	55218.0	5026	
				RTR-N TP настройка 2 dn 15 мм								
				авторитет 0.85 Kv = 0.076 м3/ч								
П	А			0.60	20	387	0.005	0.014	0.3	1.4	0	
П	А			0.35	20	387	0.005	0.013	0.3	55645.6	5068	
				RTR-N TP настройка 2 dn 15 мм								
				авторитет 0.86 Kv = 0.076 м3/ч								

Тип	Тип	Номер		L	dn	Q	G	w	R	Dzeta	dP
уча	тру	Стойка	Участ.	[м]	[мм]	[Вт]	[кг/с]	[м/с]	[Па/м]		[Па]
П	А			0.60	20	387	0.005	0.014	0.3	1.4	0
П	А			0.30	20	387	0.005	0.013	0.3	56279.3	5128
				RTR-N TP настройка 2 dn 15 мм							
				авторитет 0.87 Kv = 0.076 м3/ч							
П	А			0.60	20	387	0.005	0.014	0.3	1.4	0
П	А			0.25	20	387	0.005	0.014	0.3	57148.2	5210
				RTR-N TP настройка 2 dn 15 мм							
				авторитет 0.88 Kv = 0.075 м3/ч							
П	А			0.60	20	402	0.005	0.014	0.3	1.4	0
П	А			0.35	20	402	0.005	0.014	0.4	53860.6	5307
				RTR-N TP настройка 2 dn 15 мм							
				авторитет 0.90 Kv = 0.077 м3/ч							
П	А			0.60	20	380	0.005	0.013	0.3	1.4	0
П	А			0.30	20	380	0.005	0.013	0.3	61905.8	5452
				RTR-N TP настройка 2 dn 15 мм							
				авторитет 0.92 Kv = 0.072 м3/ч							
П	А			0.60	25	406	0.005	0.009	0.1	1.4	0
П	А			0.20	25	406	0.005	0.009	0.1	141035.3	5471
				RTR-N TL настройка 2 dn 15 мм							
				авторитет 0.93 Kv = 0.077 м3/ч							
П	А			0.60	15	600	0.007	0.038	1.8	1.4	2
П	А			0.35	15	600	0.007	0.038	1.8	6795.7	4937
				RTR-N TP настройка 2.5 dn 15 мм							
				авторитет 0.83 Kv = 0.120 м3/ч							
П	А			0.60	15	600	0.007	0.038	1.8	1.4	2
П	А			0.60	25	673	0.008	0.015	0.2	1.4	0
П	А			0.35	25	673	0.008	0.015	0.2	51811.4	5527
				RTR-N TP настройка 3 dn 15 мм							
				авторитет 0.94 Kv = 0.127 м3/ч							
П	А			0.25	15	642	0.008	0.041	1.9	2468.8	2054
				RTR-N TP настройка 3.5 dn 15 мм							
				авторитет 0.41 Kv = 0.198 м3/ч							
П	А			0.60	20	457	0.005	0.016	0.4	1.4	0
П	А			0.35	20	457	0.005	0.016	0.4	17633.1	2245
				RTR-N TP настройка 3 dn 15 мм							
				авторитет 0.44 Kv = 0.135 м3/ч							
П	А			0.61	20	407	0.005	0.014	0.4	1.4	0
П	А			0.30	20	407	0.005	0.014	0.4	21638.4	2184
				RTR-N TP настройка 2.5 dn 15 мм							
				авторитет 0.43 Kv = 0.122 м3/ч							
П	А			0.61	20	411	0.005	0.014	0.4	1.4	0

Тип	Тип	Номер		L	dn	Q	G	w	R	Dzeta	dP
уча	тру	Стойка	Участ.	[м]	[мм]	[Вт]	[кг/с]	[м/с]	[Па/м]		[Па]
П	А			0.25	20	411	0.005	0.014	0.4	20866.1	2146
				RTR-N TP		настройка 2.5		dn 15 мм			
						авторитет 0.42		Kv = 0.124 м3/ч			
П	А			0.61	15	642	0.008	0.041	1.9	1.4	2
П	А			0.61	15	642	0.008	0.041	1.9	1.4	2
П	А			0.35	15	642	0.008	0.041	1.9	2419.2	2011
				RTR-N TP		настройка 3.5		dn 15 мм			
						авторитет 0.40		Kv = 0.200 м3/ч			
П	А			0.60	20	402	0.005	0.014	0.3	1.4	0
П	А			0.35	20	402	0.005	0.014	0.4	23785.1	2344
				RTR-N TP		настройка 2.5		dn 15 мм			
						авторитет 0.46		Kv = 0.117 м3/ч			
П	А			0.59	25	402	0.005	0.009	0.1	1.4	0
П	А			0.30	25	402	0.005	0.009	0.1	62502.4	2376
				RTR-N TP		настройка 2.5		dn 15 мм			
						авторитет 0.47		Kv = 0.116 м3/ч			
П	А			0.25	25	402	0.005	0.009	0.1	63543.0	2417
				RTR-N TP		настройка 2.5		dn 15 мм			
						авторитет 0.48		Kv = 0.115 м3/ч			
П	А			0.63	25	403	0.005	0.009	0.1	1.4	0
П	А			0.40	25	403	0.005	0.009	0.1	63972.2	2447
				RTR-N TL		настройка 2.5		dn 15 мм			
						авторитет 0.49		Kv = 0.114 м3/ч			
П	А			0.61	25	716	0.009	0.016	0.2	1.4	0
П	А			0.50	25	716	0.009	0.016	0.2	20736.5	2506
				RTR-N TP		настройка 3.5		dn 15 мм			
						авторитет 0.50		Kv = 0.201 м3/ч			
П	А			0.30	25	5389	0.064	0.117	12.9	356.3	2444
				ASV-I H		настройка 0.7		dn 25 мм			
								Kv = 1.533 м3/ч			
О	А			0.25	25	5389	0.064	0.115	13.1	1.0	10
О	А			0.65	25	5389	0.064	0.115	13.1	0.0	9
О	А			0.25	15	600	0.007	0.038	2.3	15.8	12
О	А			0.40	25	402	0.005	0.009	0.2	1.0	0
О	А			0.58	20	387	0.005	0.013	0.4	0.9	0
О	А			0.25	20	387	0.005	0.013	0.4	52.0	5
О	А			0.59	20	387	0.005	0.013	0.4	0.9	0
О	А			0.25	20	387	0.005	0.013	0.4	52.0	5
О	А			0.60	20	387	0.005	0.013	0.4	0.9	0
О	А			0.25	20	387	0.005	0.013	0.4	52.0	5
О	А			0.61	20	387	0.005	0.013	0.4	0.9	0
О	А			0.20	20	387	0.005	0.013	0.4	52.0	5

Тип	Тип	Номер		L	dn	Q	G	w	R	Dzeta	dP	
уча	тру	Стойак	Участ.	[м]	[мм]	[Вт]	[кг/с]	[м/с]	[Па/м]		[Па]	
О	А			0.62	20	402	0.005	0.014	0.4	0.9	0	
О	А			0.25	20	402	0.005	0.014	0.4	52.0	5	
О	А			0.63	20	380	0.005	0.013	0.4	0.9	0	
О	А			0.25	20	380	0.005	0.013	0.4	52.0	5	
О	А			0.63	25	406	0.005	0.009	0.2	1.0	0	
О	А			0.40	25	406	0.005	0.009	0.2	134.3	5	
О	А			0.57	15	600	0.007	0.038	2.2	0.9	2	
О	А			0.25	15	600	0.007	0.038	2.2	15.8	12	
О	А			0.56	15	600	0.007	0.038	2.3	0.9	2	
О	А			0.65	25	673	0.008	0.014	0.3	1.0	0	
О	А			0.30	25	673	0.008	0.014	0.3	134.3	14	
О	А			0.40	20	457	0.005	0.016	0.5	0.9	0	
О	А			0.30	20	457	0.005	0.016	0.5	52.0	7	
О	А			0.40	20	407	0.005	0.014	0.4	0.9	0	
О	А			0.20	20	407	0.005	0.014	0.4	52.0	5	
О	А			0.40	20	411	0.005	0.014	0.4	0.9	0	
О	А			0.20	20	411	0.005	0.014	0.4	52.0	5	
О	А			0.40	15	642	0.008	0.040	2.4	0.9	2	
О	А			0.20	15	642	0.008	0.040	2.4	15.8	13	
О	А			0.40	15	642	0.008	0.040	2.4	0.9	2	
О	А			0.25	15	642	0.008	0.040	2.4	15.8	13	
О	А			0.40	20	402	0.005	0.014	0.4	0.9	0	
О	А			0.30	20	402	0.005	0.014	0.4	52.0	5	
О	А			0.40	25	402	0.005	0.009	0.2	1.0	0	
О	А			0.25	25	402	0.005	0.009	0.2	134.3	5	
О	А			0.20	25	402	0.005	0.009	0.2	134.3	5	
О	А			0.45	25	403	0.005	0.009	0.2	1.0	0	
О	А			0.25	25	403	0.005	0.009	0.2	134.3	5	
О	А			0.35	25	5389	0.064	0.115	13.1	52.7	356	
				ASV-PV25 EPP настройка 20						dn 25 мм		
				dPst = 5.00 кПа						Kv = 3.996 м3/ч		
О	А			0.45	25	716	0.009	0.015	0.3	1.0	0	
О	А			0.30	25	716	0.009	0.015	0.3	134.3	16	

Номер		Пом.	Тип от. пр.	n	L	Qрас	Qтр	Qреа	Qдеф	Aоп
Стойк	Участ.									
12	1	1.77	PRADO 10-50	90	0.90	506	491	482	9	0.97
13	1	2.44	PRADO 10-50	100	1.00	600	547	544	3	0.91
		1.61	PRADO 10-50	80	0.80	716	501	552	-51	0.72
		1.65	PRADO 10-50	40	0.40	403	282	277	5	0.69
		1.71	PRADO 10-50	50	0.50	402	293	318	-25	0.74
		1.71	PRADO 10-50	50	0.50	402	293	316	-23	0.74
		1.71	PRADO 10-50	50	0.50	402	293	315	-21	0.74
		1.72	PRADO 10-50	60	0.60	457	364	372	-8	0.80
		1.73	PRADO 10-50	50	0.50	407	317	311	6	0.77
		1.74	PRADO 10-50	60	0.60	411	288	360	-72	0.74
		1.76	PRADO 10-50	100	1.00	642	566	578	-12	0.88
		1.76	PRADO 10-50	100	1.00	642	566	570	-4	0.88
		2.36	PRADO 10-50	70	0.70	673	504	485	19	0.74
		2.40	PRADO 10-50	40	0.40	406	284	276	8	0.69
		2.41	PRADO 10-50	50	0.50	380	282	312	-30	0.76
		2.42	PRADO 10-50	50	0.50	402	306	314	-8	0.76
		2.43	PRADO 10-50	50	0.50	387	271	310	-39	0.72
		2.43	PRADO 10-50	50	0.50	387	271	308	-37	0.72
		2.43	PRADO 10-50	50	0.50	387	271	305	-35	0.72
		2.43	PRADO 10-50	50	0.50	387	271	303	-32	0.72
		2.44	PRADO 10-50	90	0.90	600	547	518	28	0.90
		2.44	PRADO 10-50	100	1.00	600	547	557	-10	0.91

Номер		dP	G	H	V	T	Ro	dP H2O	H H2O
Стойк	Участ.	Па	кг/с	м	м3/ч	°C	кг/м3	Па	м
12	13	5188	0.126	0.54	0.46	67.7	979	5188	0.54

Тип	Тип	Номер		L	dn	Q	G	w	R	Dzeta	dP		
уча	тру	Стояк	Участ.	[м]	[мм]	[Вт]	[кг/с]	[м/с]	[Па/м]		[Па]		
Стояк12		Цирк. кольцо отоп. пр.: 1						в помещении			1.77		
dPцк =		5470 Па		dPгр =		282 Па		dH =		2.90 м		Lцк =	78.2 м
П	А	12	14	0.65	50	10596	0.126	0.059	1.4	0.0	1		
П	А	12	13	2.20	50	10596	0.126	0.059	1.4	0.3	4		
П	А	12	12	0.90	32	10596	0.126	0.129	10.6	0.8	16		
П	А	12	11	1.55	32	10596	0.126	0.129	10.6	0.3	19		
П	А			0.14	25	5389	0.064	0.117	12.9	1.4	12		
П	А			0.90	25	5389	0.064	0.117	12.9	0.0	12		
П	А			0.30	25	5389	0.064	0.117	12.9	356.3	2444		
				ASV-I H настройка 0.7				dn 25 мм					
								Kv = 1.533 м3/ч					
П	А	12	10	3.90	25	4673	0.056	0.101	9.9	0.5	41		
П	А	12	9	1.60	25	4270	0.051	0.093	8.3	0.5	15		
П	А	12	8	2.70	25	3868	0.046	0.084	6.9	0.5	20		
П	А	12	7	2.60	25	3466	0.041	0.075	5.6	0.5	16		
П	А	12	6	2.70	20	3064	0.037	0.107	15.2	1.0	46		
П	А	12	5	2.60	20	2607	0.031	0.091	11.1	0.5	31		
П	А	12	4	2.60	20	2200	0.026	0.077	8.1	0.5	22		
П	А	12	3	7.39	20	1789	0.021	0.062	5.5	1.4	43		
П	А	12	2	2.70	15	1148	0.014	0.073	8.4	1.0	25		
П	А	12	1	3.10	15	506	0.006	0.032	1.5	0.5	5		
П	А	12	1	0.56	15	506	0.006	0.032	1.5	0.3	1		
П	А	12	1	0.45	15	506	0.006	0.032	1.5	3902.0	2013		
				RTR-N TP настройка 3				dn 15 мм					
								авторитет 0.40		Kv = 0.158 м3/ч			
				Отоп. пр.: PRADO 10-50				n = 90 эл.		l = 0.90 м		11	
О	А	12	1	0.20	15	506	0.006	0.032	2.0	15.8	8		
О	А	12	1	0.35	15	506	0.006	0.032	2.0	0.3	1		
О	А	12	1	3.10	15	506	0.006	0.032	2.0	0.5	6		
О	А	12	2	2.70	15	1148	0.014	0.072	5.0	1.5	17		
О	А	12	3	7.80	20	1789	0.021	0.062	3.4	1.4	29		
О	А	12	4	2.60	20	2200	0.026	0.076	7.4	0.5	21		
О	А	12	5	2.60	20	2607	0.031	0.090	11.4	0.5	31		
О	А	12	6	2.70	20	3064	0.037	0.106	15.4	1.5	50		
О	А	12	7	2.60	25	3466	0.041	0.074	5.7	0.5	16		
О	А	12	8	2.70	25	3868	0.046	0.083	7.0	0.5	21		
О	А	12	9	1.60	25	4270	0.051	0.091	8.4	0.5	15		
О	А	12	10	3.90	25	4673	0.056	0.100	10.0	0.5	41		
О	А			0.35	25	5389	0.064	0.115	13.1	52.7	356		
				ASV-PV25 EPP настройка 20				dn 25 мм					
								dPst = 5.00 кПа		Kv = 3.996 м3/ч			
О	А			0.65	25	5389	0.064	0.115	13.1	0.0	9		

Тип	Тип	Номер		L	dn	Q	G	w	R	Dzeta	dP
уча	тру	Стояк	Участ.	[м]	[мм]	[Вт]	[кг/с]	[м/с]	[Па/м]		[Па]
О	А			0.25	25	5389	0.064	0.115	13.1	1.0	10
О	А	12	11	1.25	32	10596	0.126	0.127	10.7	0.3	16
О	А	12	12	0.95	32	10596	0.126	0.127	10.7	1.3	21
О	А	12	13	1.90	50	10596	0.126	0.058	1.5	0.3	3
О	А	12	14	0.50	50	10596	0.126	0.058	1.5	0.0	1

Стояк13												Цирк. кольцо отоп. пр.: 1												в помещении												2.44											
dPцк = 5872 Па												dPгр = 684 Па												dH = 7.10 м												Lцк = 91.3 м											
Гидравлическое сопротивление совместных подающих участков:																																				40											
П	А	13	13	0.25	32	5207	0.062	0.063	2.7	0.5	2																																				
П	А	13	13	0.15	25	5207	0.062	0.113	12.1	0.8	7																																				
П	А	13	13	6.10	25	5207	0.062	0.113	12.1	0.0	74																																				
П	А	13	13	1.05	25	5207	0.062	0.113	12.1	0.0	13																																				
П	А	13	11	0.55	25	5207	0.062	0.113	12.1	0.3	9																																				
П	А	13	10	3.90	25	4534	0.054	0.098	9.3	0.5	39																																				
П	А	13	9	1.60	25	4128	0.049	0.090	7.8	0.5	14																																				
П	А	13	8	2.70	20	3748	0.045	0.131	22.3	1.0	68																																				
П	А	13	7	2.60	20	3346	0.040	0.117	17.9	0.5	50																																				
П	А	13	6	2.70	20	2959	0.035	0.103	14.2	0.5	41																																				
П	А	13	5	2.60	20	2573	0.031	0.090	10.9	0.5	30																																				
П	А	13	4	2.60	20	2186	0.026	0.076	8.0	0.5	22																																				
П	А	13	3	7.80	20	1799	0.021	0.063	5.5	1.4	46																																				
П	А	13	2	2.70	15	1199	0.014	0.076	9.9	1.0	29																																				
П	А	13	1	2.50	15	600	0.007	0.038	1.8	0.5	5																																				
П	А	13	1	0.60	15	600	0.007	0.038	1.8	0.3	1																																				
П	А	13	1	0.35	15	600	0.007	0.038	1.8	6737.5	4883																																				
				RTR-N TP				настройка 2.5				dn 15 мм																																			
								авторитет 0.82				Kv = 0.120 м3/ч																																			
				Отоп. пр.: PRADO 10-50				n = 100 эл.				l = 1.00 м				15																															
О	А	13	1	0.25	15	600	0.007	0.038	2.3	15.8	12																																				
О	А	13	1	0.55	15	600	0.007	0.038	2.3	0.3	1																																				
О	А	13	1	2.50	15	600	0.007	0.038	2.3	0.5	6																																				
О	А	13	2	2.70	15	1199	0.014	0.075	5.7	1.5	20																																				
О	А	13	3	7.80	20	1799	0.021	0.062	3.5	1.4	30																																				
О	А	13	4	2.60	20	2186	0.026	0.075	7.2	0.5	20																																				
О	А	13	5	2.60	20	2573	0.031	0.089	11.1	0.5	31																																				
О	А	13	6	2.70	20	2959	0.035	0.102	14.4	0.5	41																																				
О	А	13	7	2.60	20	3346	0.040	0.115	18.2	0.5	50																																				
О	А	13	8	2.70	20	3748	0.045	0.129	22.5	1.5	73																																				
О	А	13	9	1.60	25	4128	0.049	0.088	7.9	0.5	15																																				
О	А	13	10	3.90	25	4534	0.054	0.097	9.4	0.5	39																																				
О	А	13	11	0.70	25	5207	0.062	0.112	12.3	0.3	10																																				

Тип	Тип	Номер		L	dn	Q	G	w	R	Dzeta	dP
уча	тру	Стояк	Участ.	[м]	[мм]	[Вт]	[кг/с]	[м/с]	[Па/м]		[Па]
О	А	13	13	0.60	25	5207	0.062	0.112	12.3	0.0	7
О	А	13	13	6.10	25	5207	0.062	0.112	12.3	0.0	75
О	А	13	13	0.30	25	5207	0.062	0.112	12.3	1.3	12
О	А	13	13	0.50	32	5207	0.062	0.063	2.8	0.5	2
Гидравлическое сопротивление совместных обратных участков:											41

Стояк		Цирк. кольцо отоп. пр.:		в помещении							1.76				
dP _{цк} =		5470 Па		dP _{гр} =		282 Па		dH =		2.95 м		L _{цк} =		72.1 м	
Гидравлическое сопротивление совместных подающих участков:													2768		
П	А			0.61	15	642	0.008	0.041	1.9	1.4	2				
П	А			0.35	15	642	0.008	0.041	1.9	2419.2	2011				
				RTR-N TP		настройка 3.5		dn 15 мм							
						авторитет 0.40		Kv = 0.200 м3/ч							
				Отоп. пр.:		PRADO 10-50		n = 100 эл.		l = 1.00 м		17			
О	А			0.25	15	642	0.008	0.040	2.4	15.8	13				
О	А			0.40	15	642	0.008	0.040	2.4	0.9	2				
Гидравлическое сопротивление совместных обратных участков:													657		

Стояк		Цирк. кольцо отоп. пр.:		в помещении							1.76				
dP _{цк} =		5470 Па		dP _{гр} =		282 Па		dH =		2.95 м		L _{цк} =		66.5 м	
Гидравлическое сопротивление совместных подающих участков:													2742		
П	А			0.61	15	642	0.008	0.041	1.9	1.4	2				
П	А			0.25	15	642	0.008	0.041	1.9	2468.8	2054				
				RTR-N TP		настройка 3.5		dn 15 мм							
						авторитет 0.41		Kv = 0.198 м3/ч							
				Отоп. пр.:		PRADO 10-50		n = 100 эл.		l = 1.00 м		17			
О	А			0.20	15	642	0.008	0.040	2.4	15.8	13				
О	А			0.40	15	642	0.008	0.040	2.4	0.9	2				
Гидравлическое сопротивление совместных обратных участков:													639		

Стояк		Цирк. кольцо отоп. пр.:		в помещении							1.74				
dP _{цк} =		5469 Па		dP _{гр} =		281 Па		dH =		2.95 м		L _{цк} =		51.4 м	
Гидравлическое сопротивление совместных подающих участков:													2699		
П	А			0.61	20	411	0.005	0.014	0.4	1.4	0				
П	А			0.25	20	411	0.005	0.014	0.4	20866.1	2146				
				RTR-N TP		настройка 2.5		dn 15 мм							
						авторитет 0.42		Kv = 0.124 м3/ч							
				Отоп. пр.:		PRADO 10-50		n = 60 эл.		l = 0.60 м		7			
О	А			0.20	20	411	0.005	0.014	0.4	52.0	5				
О	А			0.40	20	411	0.005	0.014	0.4	0.9	0				
Гидравлическое сопротивление совместных обратных участков:													610		

Тип	Тип	Номер		L	dn	Q	G	w	R	Dzeta	dP			
уча	тру	Стояк	Участ.	[м]	[мм]	[Вт]	[кг/с]	[м/с]	[Па/м]		[Па]			
Стояк		Цирк. кольцо отоп. пр.:				в помещении					1.73			
dPцк =		5463 Па		dPгр =		275 Па		dH =		2.95 м		Lцк =	46.2 м	
Гидравлическое сопротивление совместных подающих участков:											2677			
П	А			0.61	20	407	0.005	0.014	0.4	1.4	0			
П	А			0.30	20	407	0.005	0.014	0.4	21638.4	2184			
				RTR-N TP		настройка 2.5		dn 15 мм						
						авторитет 0.43		Kv = 0.122 м3/ч						
				Отоп.пр.: PRADO 10-50		n = 50 эл.		l = 0.50 м		7				
О	А			0.20	20	407	0.005	0.014	0.4	52.0	5			
О	А			0.40	20	407	0.005	0.014	0.4	0.9	0			
Гидравлическое сопротивление совместных обратных участков:											590			

Стояк		Цирк. кольцо отоп. пр.:				в помещении					1.72			
dPцк =		5466 Па		dPгр =		277 Па		dH =		2.95 м		Lцк =	41.1 м	
Гидравлическое сопротивление совместных подающих участков:											2646			
П	А			0.60	20	457	0.005	0.016	0.4	1.4	0			
П	А			0.35	20	457	0.005	0.016	0.4	17633.1	2245			
				RTR-N TP		настройка 3		dn 15 мм						
						авторитет 0.44		Kv = 0.135 м3/ч						
				Отоп.пр.: PRADO 10-50		n = 60 эл.		l = 0.60 м		9				
О	А			0.30	20	457	0.005	0.016	0.5	52.0	7			
О	А			0.40	20	457	0.005	0.016	0.5	0.9	0			
Гидравлическое сопротивление совместных обратных участков:											558			

Стояк		Цирк. кольцо отоп. пр.:				в помещении					1.71			
dPцк =		5464 Па		dPгр =		276 Па		dH =		2.95 м		Lцк =	35.7 м	
Гидравлическое сопротивление совместных подающих участков:											2599			
П	А			0.60	20	402	0.005	0.014	0.3	1.4	0			
П	А			0.35	20	402	0.005	0.014	0.4	23785.1	2344			
				RTR-N TP		настройка 2.5		dn 15 мм						
						авторитет 0.46		Kv = 0.117 м3/ч						
				Отоп.пр.: PRADO 10-50		n = 50 эл.		l = 0.50 м		7				
О	А			0.30	20	402	0.005	0.014	0.4	52.0	5			
О	А			0.40	20	402	0.005	0.014	0.4	0.9	0			
Гидравлическое сопротивление совместных обратных участков:											508			

Стояк		Цирк. кольцо отоп. пр.:				в помещении					1.71			
dPцк =		5464 Па		dPгр =		276 Па		dH =		2.95 м		Lцк =	30.4 м	
Гидравлическое сопротивление совместных подающих участков:											2584			
П	А			0.59	25	402	0.005	0.009	0.1	1.4	0			

Тип	Тип	Номер		L	dn	Q	G	w	R	Dzeta	dP
уча	тру	Стояк	Участ.	[м]	[мм]	[Вт]	[кг/с]	[м/с]	[Па/м]		[Па]
П	А			0.30	25	402	0.005	0.009	0.1	62502.4	2376
				RTR-N TP настройка 2.5 dn 15 мм							
				авторитет 0.47 Kv = 0.116 м3/ч							
				Отоп.пр.: PRADO 10-50 n = 50 эл. l = 0.50 м							
О	А			0.25	25	402	0.005	0.009	0.2	134.3	5
О	А			0.40	25	402	0.005	0.009	0.2	1.0	0
Гидравлическое сопротивление совместных обратных участков:											492

Стояк		Цирк. кольцо отоп. пр.:		в помещении		1.71									
dPцк =		5464 Па		dPгр =		276 Па		dH =		2.95 м		Lцк =		24.9 м	
Гидравлическое сопротивление совместных подающих участков:											2563				
П	А			0.58	25	402	0.005	0.009	0.1	1.4	0				
П	А			0.25	25	402	0.005	0.009	0.1	63543.0	2417				
				RTR-N TP настройка 2.5 dn 15 мм											
				авторитет 0.48 Kv = 0.115 м3/ч											
				Отоп.пр.: PRADO 10-50 n = 50 эл. l = 0.50 м											
О	А			0.20	25	402	0.005	0.009	0.2	134.3	5				
О	А			0.40	25	402	0.005	0.009	0.2	1.0	0				
Гидравлическое сопротивление совместных обратных участков:											472				

Стояк		Цирк. кольцо отоп. пр.:		в помещении		1.65									
dPцк =		5463 Па		dPгр =		275 Па		dH =		3.00 м		Lцк =		22.0 м	
Гидравлическое сопротивление совместных подающих участков:											2548				
П	А			0.63	25	403	0.005	0.009	0.1	1.4	0				
П	А			0.40	25	403	0.005	0.009	0.1	63972.2	2447				
				RTR-N TL настройка 2.5 dn 15 мм											
				авторитет 0.49 Kv = 0.114 м3/ч											
				Отоп.пр.: PRADO 10-50 n = 40 эл. l = 0.40 м											
О	А			0.25	25	403	0.005	0.009	0.2	134.3	5				
О	А			0.45	25	403	0.005	0.009	0.2	1.0	0				
Гидравлическое сопротивление совместных обратных участков:											456				

Стояк		Цирк. кольцо отоп. пр.:		в помещении		1.61									
dPцк =		5466 Па		dPгр =		278 Па		dH =		3.00 м		Lцк =		14.3 м	
Гидравлическое сопротивление совместных подающих участков:											2507				
П	А			0.61	25	716	0.009	0.016	0.2	1.4	0				
П	А			0.50	25	716	0.009	0.016	0.2	20736.5	2506				
				RTR-N TP настройка 3.5 dn 15 мм											
				авторитет 0.50 Kv = 0.201 м3/ч											
				Отоп.пр.: PRADO 10-50 n = 80 эл. l = 0.80 м											
О	А			0.30	25	716	0.009	0.015	0.3	134.3	16				
О	А			0.45	25	716	0.009	0.015	0.3	1.0	0				

Тип	Тип	Номер		L	dn	Q	G	w	R	Dzeta	dP
уча	тру	Стояк	Участ.	[м]	[мм]	[Вт]	[кг/с]	[м/с]	[Па/м]		[Па]
Гидравлическое сопротивление совместных обратных участков:											415

Стояк		Цирк. кольцо отоп. пр.:		в помещении							2.43				
dPцк =		5862 Па		dPгр =		674 Па		dH =		7.10 м		Lцк =		65.4 м	
Гидравлическое сопротивление совместных подающих участков:											408				
П	А			0.60	20	387	0.005	0.013	0.3	1.4	0				
П	А			0.35	20	387	0.005	0.013	0.3	55218.0	5026				
		RTR-N TP		настройка 2		dn 15 мм									
				авторитет 0.85		Kv = 0.076 м3/ч									
		Отоп.пр.:		PRADO 10-50		n = 50 эл.		l = 0.50 м		6					
О	А			0.25	20	387	0.005	0.013	0.4	52.0	5				
О	А			0.58	20	387	0.005	0.013	0.4	0.9	0				
Гидравлическое сопротивление совместных обратных участков:											416				

Стояк		Цирк. кольцо отоп. пр.:		в помещении							2.44				
dPцк =		5872 Па		dPгр =		684 Па		dH =		7.10 м		Lцк =		86.4 м	
Гидравлическое сопротивление совместных подающих участков:											483				
П	А			0.60	15	600	0.007	0.038	1.8	1.4	2				
П	А			0.35	15	600	0.007	0.038	1.8	6740.6	4893				
		RTR-N TP		настройка 2.5		dn 15 мм									
				авторитет 0.82		Kv = 0.120 м3/ч									
		Отоп.пр.:		PRADO 10-50		n = 100 эл.		l = 1.00 м		15					
О	А			0.25	15	600	0.007	0.038	2.3	15.8	12				
О	А			0.56	15	600	0.007	0.038	2.3	0.9	2				
Гидравлическое сопротивление совместных обратных участков:											466				

Стояк		Цирк. кольцо отоп. пр.:		в помещении							2.44				
dPцк =		5868 Па		dPгр =		679 Па		dH =		7.10 м		Lцк =		81.0 м	
Гидравлическое сопротивление совместных подающих участков:											454				
П	А			0.60	15	600	0.007	0.038	1.8	1.4	2				
П	А			0.35	15	600	0.007	0.038	1.8	6795.7	4937				
		RTR-N TP		настройка 2.5		dn 15 мм									
				авторитет 0.83		Kv = 0.120 м3/ч									
		Отоп.пр.:		PRADO 10-50		n = 90 эл.		l = 0.90 м		15					
О	А			0.25	15	600	0.007	0.038	2.2	15.8	12				
О	А			0.57	15	600	0.007	0.038	2.2	0.9	2				
Гидравлическое сопротивление совместных обратных участков:											446				

Стояк		Цирк. кольцо отоп. пр.:		в помещении							2.43				
dPцк =		5862 Па		dPгр =		673 Па		dH =		7.10 м		Lцк =		60.2 м	
Гидравлическое сопротивление совместных подающих участков:											386				
П	А			0.60	20	387	0.005	0.014	0.3	1.4	0				

Тип	Тип	Номер		L	dn	Q	G	w	R	Dzeta	dP
уча	тру	Стойак	Участ.	[м]	[мм]	[Вт]	[кг/с]	[м/с]	[Па/м]		[Па]
П	А			0.35	20	387	0.005	0.013	0.3	55645.6	5068
				RTR-N TP настройка 2 dn 15 мм							
				авторитет 0.86 Kv = 0.076 м3/ч							
				Отоп.пр.: PRADO 10-50 n = 50 эл. l = 0.50 м						6	
О	А			0.25	20	387	0.005	0.013	0.4	52.0	5
О	А			0.59	20	387	0.005	0.013	0.4	0.9	0
Гидравлическое сопротивление совместных обратных участков:											396

Стойак		Цирк. кольцо отоп. пр.:		в помещении		2.43									
dPцк =		5861 Па		dPгр =		673 Па		dH =		7.10 м		Lцк =		55.0 м	
Гидравлическое сопротивление совместных подающих участков:											356				
П	А			0.60	20	387	0.005	0.014	0.3	1.4	0				
П	А			0.30	20	387	0.005	0.013	0.3	56279.3	5128				
				RTR-N TP настройка 2 dn 15 мм											
				авторитет 0.87 Kv = 0.076 м3/ч											
				Отоп.пр.: PRADO 10-50 n = 50 эл. l = 0.50 м						6					
О	А			0.25	20	387	0.005	0.013	0.4	52.0	5				
О	А			0.60	20	387	0.005	0.013	0.4	0.9	0				
Гидравлическое сопротивление совместных обратных участков:											366				

Стойак		Цирк. кольцо отоп. пр.:		в помещении		2.43									
dPцк =		5861 Па		dPгр =		672 Па		dH =		7.10 м		Lцк =		49.5 м	
Гидравлическое сопротивление совместных подающих участков:											315				
П	А			0.60	20	387	0.005	0.014	0.3	1.4	0				
П	А			0.25	20	387	0.005	0.014	0.3	57148.2	5210				
				RTR-N TP настройка 2 dn 15 мм											
				авторитет 0.88 Kv = 0.075 м3/ч											
				Отоп.пр.: PRADO 10-50 n = 50 эл. l = 0.50 м						6					
О	А			0.20	20	387	0.005	0.013	0.4	52.0	5				
О	А			0.61	20	387	0.005	0.013	0.4	0.9	0				
Гидравлическое сопротивление совместных обратных участков:											324				

Стойак		Цирк. кольцо отоп. пр.:		в помещении		2.42									
dPцк =		5859 Па		dPгр =		671 Па		dH =		7.10 м		Lцк =		44.4 м	
Гидравлическое сопротивление совместных подающих участков:											265				
П	А			0.60	20	402	0.005	0.014	0.3	1.4	0				
П	А			0.35	20	402	0.005	0.014	0.4	53860.6	5307				
				RTR-N TP настройка 2 dn 15 мм											
				авторитет 0.90 Kv = 0.077 м3/ч											
				Отоп.пр.: PRADO 10-50 n = 50 эл. l = 0.50 м						7					
О	А			0.25	20	402	0.005	0.014	0.4	52.0	5				
О	А			0.62	20	402	0.005	0.014	0.4	0.9	0				

Тип	Тип	Номер		L	dn	Q	G	w	R	Dzeta	dP
уча	тру	Стояк	Участ.	[м]	[мм]	[Вт]	[кг/с]	[м/с]	[Па/м]		[Па]
Гидравлическое сопротивление совместных обратных участков:											274

Стояк		Цирк. кольцо отоп. пр.:		в помещении							2.41				
dPцк =		5861 Па		dPгр =		673 Па		dH =		7.10 м		Lцк =		39.0 м	
Гидравлическое сопротивление совместных подающих участков:											197				
П	А			0.60	20	380	0.005	0.013	0.3	1.4	0				
П	А			0.30	20	380	0.005	0.013	0.3	61905.8	5452				
		RTR-N TP		настройка 2		dn 15 мм									
				авторитет 0.92		Kv = 0.072 м3/ч									
		Отоп. пр.:		PRADO 10-50		n = 50 эл.		l = 0.50 м		6					
О	А			0.25	20	380	0.005	0.013	0.4	52.0	5				
О	А			0.63	20	380	0.005	0.013	0.4	0.9	0				
Гидравлическое сопротивление совместных обратных участков:											201				

Стояк		Цирк. кольцо отоп. пр.:		в помещении							2.40				
dPцк =		5852 Па		dPгр =		663 Па		dH =		7.10 м		Lцк =		35.8 м	
Гидравлическое сопротивление совместных подающих участков:											182				
П	А			0.60	25	406	0.005	0.009	0.1	1.4	0				
П	А			0.20	25	406	0.005	0.009	0.1	141035.3	5471				
		RTR-N TL		настройка 2		dn 15 мм									
				авторитет 0.93		Kv = 0.077 м3/ч									
		Отоп. пр.:		PRADO 10-50		n = 40 эл.		l = 0.40 м		7					
О	А			0.40	25	406	0.005	0.009	0.2	134.3	5				
О	А			0.63	25	406	0.005	0.009	0.2	1.0	0				
Гидравлическое сопротивление совместных обратных участков:											186				

Стояк		Цирк. кольцо отоп. пр.:		в помещении							2.36				
dPцк =		5852 Па		dPгр =		664 Па		dH =		7.10 м		Lцк =		28.1 м	
Гидравлическое сопротивление совместных подающих участков:											144				
П	А			0.60	25	673	0.008	0.015	0.2	1.4	0				
П	А			0.35	25	673	0.008	0.015	0.2	51811.4	5527				
		RTR-N TP		настройка 3		dn 15 мм									
				авторитет 0.94		Kv = 0.127 м3/ч									
		Отоп. пр.:		PRADO 10-50		n = 70 эл.		l = 0.70 м		19					
О	А			0.30	25	673	0.008	0.014	0.3	134.3	14				
О	А			0.65	25	673	0.008	0.014	0.3	1.0	0				
Гидравлическое сопротивление совместных обратных участков:											147				

Тип	Номер		Пом.	Символ	Настройки	Авт.	dn	G	Kv	dP	P
	Стойак	Участ.									
П	12	1	1.77	RTR-N TP	3	0.40	15	0.006	0.158	2013	Вер
П	13	1	2.44	RTR-N TP	2.5	0.82	15	0.007	0.120	4882	Вер
П			1.61	ASV-I H	0.7		25	0.064	1.533	2438	Под
П			2.40	RTR-N TL	2	0.93	15	0.005	0.077	5471	Вер
П			1.65	RTR-N TL	2.5	0.49	15	0.005	0.114	2447	Вер
П			2.44	RTR-N TP	2.5	0.82	15	0.007	0.120	4892	Вер
П			2.44	RTR-N TP	2.5	0.83	15	0.007	0.120	4936	Вер
П			2.43	RTR-N TP	2	0.85	15	0.005	0.076	5026	Вер
П			2.43	RTR-N TP	2	0.86	15	0.005	0.076	5068	Вер
П			2.43	RTR-N TP	2	0.87	15	0.005	0.076	5128	Вер
П			2.43	RTR-N TP	2	0.88	15	0.005	0.075	5210	Вер
П			2.42	RTR-N TP	2	0.90	15	0.005	0.077	5307	Вер
П			2.41	RTR-N TP	2	0.92	15	0.005	0.072	5452	Вер
П			2.36	RTR-N TP	3	0.94	15	0.008	0.127	5527	Вер
П			1.61	RTR-N TP	3.5	0.50	15	0.009	0.201	2506	Вер
П			1.71	RTR-N TP	2.5	0.48	15	0.005	0.115	2417	Вер
П			1.71	RTR-N TP	2.5	0.47	15	0.005	0.116	2376	Вер
П			1.71	RTR-N TP	2.5	0.46	15	0.005	0.117	2343	Вер
П			1.72	RTR-N TP	3	0.44	15	0.005	0.135	2245	Вер
П			1.73	RTR-N TP	2.5	0.43	15	0.005	0.122	2184	Вер
П			1.74	RTR-N TP	2.5	0.42	15	0.005	0.124	2146	Вер
П			1.76	RTR-N TP	3.5	0.41	15	0.008	0.198	2053	Вер
П			1.76	RTR-N TP	3.5	0.40	15	0.008	0.200	2010	Вер
О			1.61	ASV-PV25 EPP	20		25	0.064	3.996	350	Под

dn	N каталожный	L	V	M	Цена	Замечания
[мм]		[м]	[л]	[кг]	[]	
Символ: GO_3262S Произв-ль:						
Трубы стальные водогазопроводные обыкновенные, ГОСТ 3262-75, Tmax = 300 град. Pmax = 2,5 МПа						
15		31.9	6	41		
20		89.8	32	149		
25		61.0	35	150		
32		5.4	5	17		
50		5.3	12	26		
Всего		193.4	90	382		
Всего		193.4	90	382		

Символ	n/L	Колич	dn	Под.	V	M	Цена
	[шт./м]	[шт.]	[мм]		[л]	[кг]	[]
Символ: PRADO 10-50 Произв-ль: PRADO							
Стальной панельный радиатор PRADO Classic, тип 10, высота Н = 500 мм, глубина В = 72 мм, с боковым подключением теплоносителя. Методика испытаний по ГОСТ Р 53583.							
	0.40	2	15	GDJ	2	8	
	0.50	10	15	GDJ	14	51	
	0.60	2	15	GDJ	3	12	
	0.70	1	15	GDJ	2	7	
	0.80	1	15	GDJ	2	8	
	0.90	2	15	GDJ	5	18	
	1.00	4	15	GDJ	11	40	
Всего	14.30	22			40	144	

dn	N каталожный	Колич	Цена	Замечания
[мм]		[шт.]	[]	
Арматура на трубах символа GO_3262S				
Символ: ASV-I H Произв-ль: DANFOSS				
Настраиваемый запорно-измерительный клапан, тип ASV-I, резьба наружная; имеет измерительные ниппели и отверстие для подключения импульсной трубки от регулятора перепада давления, напр. ASV-P.				
25	003L7648	1		
Всего		1		
Символ: ASV-PV25 EPP Произв-ль: DANFOSS				
Регулятор перепада давления, тип ASV-PV (new generation), резьба внутренняя, поддерживает постоянный перепад давления dP = 5 .. 25 кПа, с изоляцией, DN 15-50. Монтируется на обратной подводке.				
25	003Z5603	1		
Всего		1		
Символ: ОТВОД90 Произв-ль:				
Отвод 90 град.				
20		4		
Всего		4		
Символ: RLV-II Произв-ль: DANFOSS				
Запорный клапан прямой с возможностью подсоединения дренажного крана, тип RLV; предназначен для отключения отдельного отопительного прибора для его демонтажа или технического обслуживания без слива всей системы.				
15	003L0144	22		
Всего		22		
Символ: RTR 7090 Произв-ль: DANFOSS				
Термостатический элемент для регулирующего клапана RTR 7090 Danfoss.				
	013G7090	22		
Всего		22		
Символ: RTR-N TL Произв-ль: DANFOSS				
Клапан термостатический с предварительной настройкой угловой, тип RTR-N TL, для монтажа с левой стороны радиатора.				
15	013G7022	2		
Всего		2		

dn	N каталожный	Колич	Цена	Замечания
[мм]		[шт.]	[]	
Символ: RTR-N TP Произв-ль: DANFOSS				
Клапан термостатический с предварительной настройкой угловой, тип RTR-N TP, для монтажа с правой стороны радиатора.				
15	013G7021	20		
Всего		20		
Символ: ДУГА90 Произв-ль:				
Дуга 90 град. r/d >= 2.5.				
15		16		
20		20		
25		18		
32		4		
50		2		
Всего		60		
Всего				
		132		

ПРИЛОЖЕНИЕ В

Воздухообмен по помещениям

№ помещения	Наименование помещения	Т, °С	Объем, м ³	Приток		Вытяжка	
				L, м ³ /ч	К	L, м ³ /ч	К
Подвал							
0.6	Складское помещение	16	25	-	-	25	1
0.7	Электрощитовая	16	46	-	-	50	1
0.8	Венткамера	16	75	160	2	-	-
0.10	Подсобное помещение	16	6	-	-	10	1
0.11	Подсобное помещение	16	6	-	-	10	1
0.15	Техническое помещение	16	25	-	-	25	1
0.17	Техническое помещение	16	43	-	-	50	1
0.18	Техническое помещение	16	16	-	-	20	1
1 этаж							
Административно-хозяйственный блок							
1.74	Кабинет логопеда и дефектолога	22	53	-	-	80	1,5
1.76	Учительская	20	101	-	-	155	1,5
1.77	Кабинет административных работников	20	50	-	-	50	1
1.78	Приемная	20	26	-	-	30	1
1.79	Кабинет директора	20	45	-	-	45	1
Вспомогательные помещения							
1.61	Уборная мальчиков	20	37	-	-	150	50м ³ /ч на ун. 25м ³ /ч на пис.
1.62	ПУИН	18	37	-	-	10	1
1.64	КЛГЖ	20	36	-	-	50	50м ³ /ч на сан.приб.
1.65	Уборная девочек	20	36	-	-	200	50м ³ /ч на сан.приб.
Входная группа							
1.81	Вестибюль	18	409	820	2	-	-
1.83	Гардероб	18	130	-	-	130	1

1.84	Пост охраны	18	82	85	1	85	1
Медицинский блок							
1.69	Уборная	20	7	-	-	50	50м ³ /ч на сан.приб.
1.70	ПУИН	18	18	-	-	20	1
1.71	Кабинет врача	20	77	-	-	115	1,5
1.72	Прививочная	22	50	-	-	80	1,5
1.73	Процедурный	22	52	-	-	80	1,5
Учебный блок, I ступень							
1.85	Кабинет начальных классов	20	169	340	2	340	2
1.86	Кабинет начальных классов	20	169	340	2	340	2
1.87	Кабинет начальных классов	20	169	340	2	340	2
1.89	Игровая комната	20	109	220	2	220	2
2 этаж							
Актальный зал							
2.46	Инвенторная	20	78	-	-	80	1
2.47	Актальный зал	18	733	3800	20 м ³ /ч на 1 место	3800	20 м ³ /ч на 1 место
Вспомогательные помещения							
2.36	Уборная мальчиков	20	38	-	-	150	50м ³ /ч на ун. 25м ³ /ч на пис.
2.37	ПУИН	20	10	-	-	10	1
2.39	КПГЖ	20	15	-	-	50	50м ³ /ч на сан.приб.
2.40	Уборная девочек	20	38	-	-	200	50м ³ /ч на сан.приб.
2.41	Помещение персонала	20	51	100	2	150	3
Учебный блок, I степень обучения							
2.42	Лаборантская	20	60	-	-	60	1
2.43	Кабинет информатики	20	222	445	2	360	2
2.44	Кабинет ИЗО и черчения	20	179	360	2	360	2
2.49	Кабинет начальных классов	20	178	360	2	360	2
2.50	Кабинет начальных классов	20	176	360	2	360	2
2.51	Кабинет начальных классов	20	177	360	2	360	2
2.52	Игровая комната	22	114	230	2	230	2

Чердак							
3.06	Венткамера	16	73	200	2	-	-

Ведомость чертежей основного комплекта.

Лист	Наименование	Примеч.
1	Общие данные.	
2	Отопление. Теплоснабжение. План подвала. Блок Б.	
3	Отопление. Теплоснабжение. План 1–го этажа. Блок Б.	
4	Отопление. Теплоснабжение. План 2–го этажа. Блок Б.	
5	Схема системы отопления.	
6	Вентиляция. План подвала. Блок Б.	
7	Вентиляция. План 1–го этажа. Блок Б.	
8	Вентиляция. План 2–го этажа. Блок Б.	
9	Вентиляция. План чердака. Блок Б.	
10	Схема системы теплоснабжения П4, П5, ПВ3.	
11	Схемы систем П4, П5.	
12	Схемы систем ПВ3, В13–В18, ВЕ16–ВЕ26.	

Общие указания.

Исходными данными для разработки настоящего раздела проекта являются:

- архитектурно–строительные решения;
- задание на учебное проектирование;
- технологическое задание;
- действующие строительные нормы и правила.

Расчетные параметры наружного воздуха приняты в соответствии с СП 31.133.30.2012

“Строительная климатология” и составляют для расчета систем отопления:

- температура воздуха в холодный период года: –37,3°С;
 - средняя температура отопительного периода: –6,1°С;
 - продолжительность отопительного периода: 250 сут.
- для расчета систем вентиляции:
- температура воздуха в холодный период года: –37,3°С;
 - температура воздуха в теплый период года: 23°С.

Подключение потребителей тепловой энергии предусматривается в тепловом пункте.

Тепловой пункт.

Источником теплоснабжения школы служат тепловые сети. Ввод теплосети – в помещение индивидуального теплового узла отм. –3.450 в осях 8/10 и И–К. В месте ввода тепловой сети осуществляется учет тепловой энергии.

Теплоносителем служит вода с параметрами:

- подающий трубопровод: T=95°С;
 - обратный трубопровод: T=75°С;
- (давление в точке подключения, в тепловой камере 3,7 /2,1 кгс/см²).

На основании технических условий на теплоснабжение присоединения к тепловым сетям:

- отопление, вентиляция – по независимой схеме;
- горячее водоснабжение – по закрытой схеме, через теплообменник.

Расчетные параметры теплоносителя для внутренних контуров систем приняты:

- для систем отопления – горячая вода с параметрами 90–70°С;
- для систем теплоснабжения воздушонагревателей приточных установок –30% раствор этиленгликоля с параметрами 90–70°С;
- для ГВС – горячая вода с параметрами 65°С.

В полу теплового пункта для случайных проливов предусмотрен водосборный приямок. Откачка воды из приямка выполняется ручным насосом в ближайший канализационный раструб через резиновый шланг.

Отопление.

Для поддержания требуемых параметров внутреннего воздуха в холодный период года в школе принято устройство двухтрубной системы отопления, с нижней разводкой трубопроводов.

В качестве нагревательных приборов используются стальные панельные радиаторы “Prado” высотой 500мм. Для регулирования теплоотдачи и гидравлической вязки приборов в системах отопления используются радиаторные термостаты RTR–N, имеющие предварительную настройку.

Для гидравлической вязки систем на стояках устанавливаются автоматические балансировочные клапаны ASV–PV, в распределительной гребенке устанавливаются автоматические балансировочные клапаны ASV–PV. Удаление воздуха производится через автоматические воздухоотводчики, типа крана Маевского, установленные в высших точках на подводках к приборам.

Нагревательные приборы в спортзале устанавливаются в строительную нишу. Трубопроводы системы отопления приняты из стальных водогазопроводных труб по ГОСТ 3262–75. Стальные трубопроводы отопления, прокладываемые в подвале, теплоизолируются трубной изоляцией “K–FLEX” б=19мм. Для антикоррозийной защиты стальных труб предусматриваются три слоя эпоксидного покрытия ЭП–969 по ТУ6–10–1985–84, б=0,1 мм.

Неизолированные трубопроводы, окрашиваются масляной краской по ГОСТ 25129–82 за 2 раза с предварительной грунтовкой.

Компенсация температурных удлинений трубопроводов предусматривается за счет углов поворотов трассы (самокомпенсация).

Радиаторные температурные клапаны, регулирующая арматура, использованное в данном проекте – оборудование, выпускаемое фирмой “Danfoss”.

Вентиляция.

Для обеспечения требуемых санитарно–гигиенических норм, предъявляемых к микроклимату и воздушной среде общеобразовательных школ, принято устройство приточно–вытяжной вентиляции с механическим и естественным побуждением.

Температура приточного воздуха, кратность воздухообмена приняты согласно СанПиН 2.4.2.2821–10 “Санитарно–эпидемиологические требования к условиям и организации обучения в общеобразовательных учреждениях”.

Воздухообмен для помещений представлен в виде таблицы и принят:

по нормативной кратности; по санитарной норме вытяжки от одного санитарного прибора; по объему подаваемого воздуха на 1 человека; по разбавлению тепловыделений.

Приток воздуха осуществляется механическими приточными системами. Вытяжка механическими и естественными системами. Принятое приточно–вытяжное оборудование марок «KORF» размещается в помещениях вентиляционных камер и в подшивном потолке. Приточный и вытяжной воздух в помещениях распределяется по помещениям через регулируемые диффузоры и решетки.

Воздуховоды для систем вентиляции приняты класса “Н” из тонколистовой оцинкованной стали.

Вытяжные воздуховоды, прокладываемые по наружному воздуху, изолируются фольгированным материалом – ISOVER толщ.30 мм.

Забор воздуха для всех систем приточной вентиляции осуществляется на высоте более 2 м от уровня земли.

Противопожарные мероприятия.

Для обеспечения противопожарной защиты предусматриваются следующие мероприятия:

- применение негорючих теплоизоляционных материалов;
- применение металлических воздуховодов и трубопроводов;
- применение толщины листовой стали б=1мм для воздуховодов с огнезащитным покрытием;

- повышение предела огнестойкости транзитных воздуховодов общеобменных систем при помощи комплексной огнезащиты EI30;

- вентиляционное оборудование располагается в вент.камерах при выходе из веткамеры, в которой установлена приточная противопожарная система, установлены огнезадерживающие клапаны EI60;

- установка огнезадерживающих клапанов с пределом огнестойкости не менее 0,5 часа с электромеханическим приводом при пересечении воздуховодами противопожарных преград;

- закрытие огнезадерживающих клапанов от датчиков пожарной сигнализации;

- отключение всех вентиляционных систем при пожаре;

- для помещения актового зала, принято устройство вытяжной противодымной системы вентиляции ВД4, компенсация удаляемого дыма осуществляется приточной противопожарной системой ПП7, в нижнюю зону помещения.

Указания по монтажу.

Монтаж систем отопления, вентиляции, теплоснабжения вести в соответствии со СНиП 3.05–01–85 “Правила производства и приемки работ. Внутренние санитарно–технические системы”. Монтаж систем отопления и теплоснабжения следует производить при температуре наружного воздуха не ниже 0 °С.

После монтажа систем отопления и теплоснабжения провести визуальный осмотр и последующие испытания на герметичность при давлении, превышающем рабочее в 1,5 раза, но не менее 0,6 МПа.

Крепление воздуховодов устанавливать на расстоянии 2 м, исключая попадание на фланцы. Крепление воздуховодов вести на траверсах.

Характеристика отопительно–вентиляционных систем.

Обозначение системы	Код системы	Наименование обслуживаемого помещения (технологического оборудования)	Тип установки	Вентилятор						Электродвигатель			Воздухонагреватель				Фильтр			Примечание.				
				Тип, исполнение по взрывозащите	N	Схема исполнения	Положение	L, м ³ /ч	P, Па	n, об/мин	Тип, исполнение по взрывозащите	N, кВт	n, об/мин	Тип	N	Код	T–ра нагрева, C, от до	Расход тепла, Вт	P, Па		Тип	N	Кол.	P, Па
ПВ3	1	Актовый зал	LTENED 70–40	G1.35–2,2x30.R	–	–	4000	714(350)	2860	–	2,2	2860	WH	–	1	–13,1	+18	42100	55,5	FRU, G3	–	–	70	
			LTENED 70–40	G1.31–1,1x30.R	–	–	3800	634(350)	2800	–	1,1	2800	REN	–	1	–37,3	–13,1	36700	208	FRU, G3	–	–	70	
П4	1	Учебные классы 1 эт. (блокБ)	LTENED 60–30	A3.31–1,1x30.R	–	–	3260	729(400)	2800	–	1,1	2800	WH	–	1	–37,3	+20	62800	176,9	FRU, G3	–	–	106	
П5	1	Учебные классы 2 эт. (блокБ)	LTENED 60–30	A3.31–1,1x30.R	–	–	3135	808(500)	2800	–	1,1	2800	WH	–	1	–37,3	+20	60400	165,7	FRU, G3	–	–	99	
В13	1	Помещения подвала	KVR 160/1	–	–	–	190	200	2550	–	0,105	2550	–	–	–	–	–	–	–	–	–	–	–	–
В14	1	Сан.узлы 1 эт.	KVR 200/1	–	–	–	450	300	2600	–	0,157	2600	–	–	–	–	–	–	–	–	–	–	–	–
В15	1	Сан.узлы 2 эт.	KVR 200/1	–	–	–	400	250	2600	–	0,157	2600	–	–	–	–	–	–	–	–	–	–	–	–
В16	1	Мед. блок	KVR 160/1	–	–	–	275	200	2550	–	0,105	2550	–	–	–	–	–	–	–	–	–	–	–	–
В17	1	Хоз. блок	KVR 160/1	–	–	–	360	200	2550	–	0,105	2550	–	–	–	–	–	–	–	–	–	–	–	–
В18	1	Гардероб	KVR 100/1	–	–	–	130	150	2450	–	0,06	2450	–	–	–	–	–	–	–	–	–	–	–	–
ВД3, ВД4	2	Коридоры (блок Б)	–	VTR DU 400–80A–11x15 L0	–	–	24000	800	1450	–	11	1450	–	–	–	–	–	–	–	–	–	–	–	–
У5	1	Тамбур вестибюля	–	КЭВ 6П 2221E	–	–	1600	–	–	–	0,1	–	–	–	–	–	6000*	–	–	–	–	–	–	–

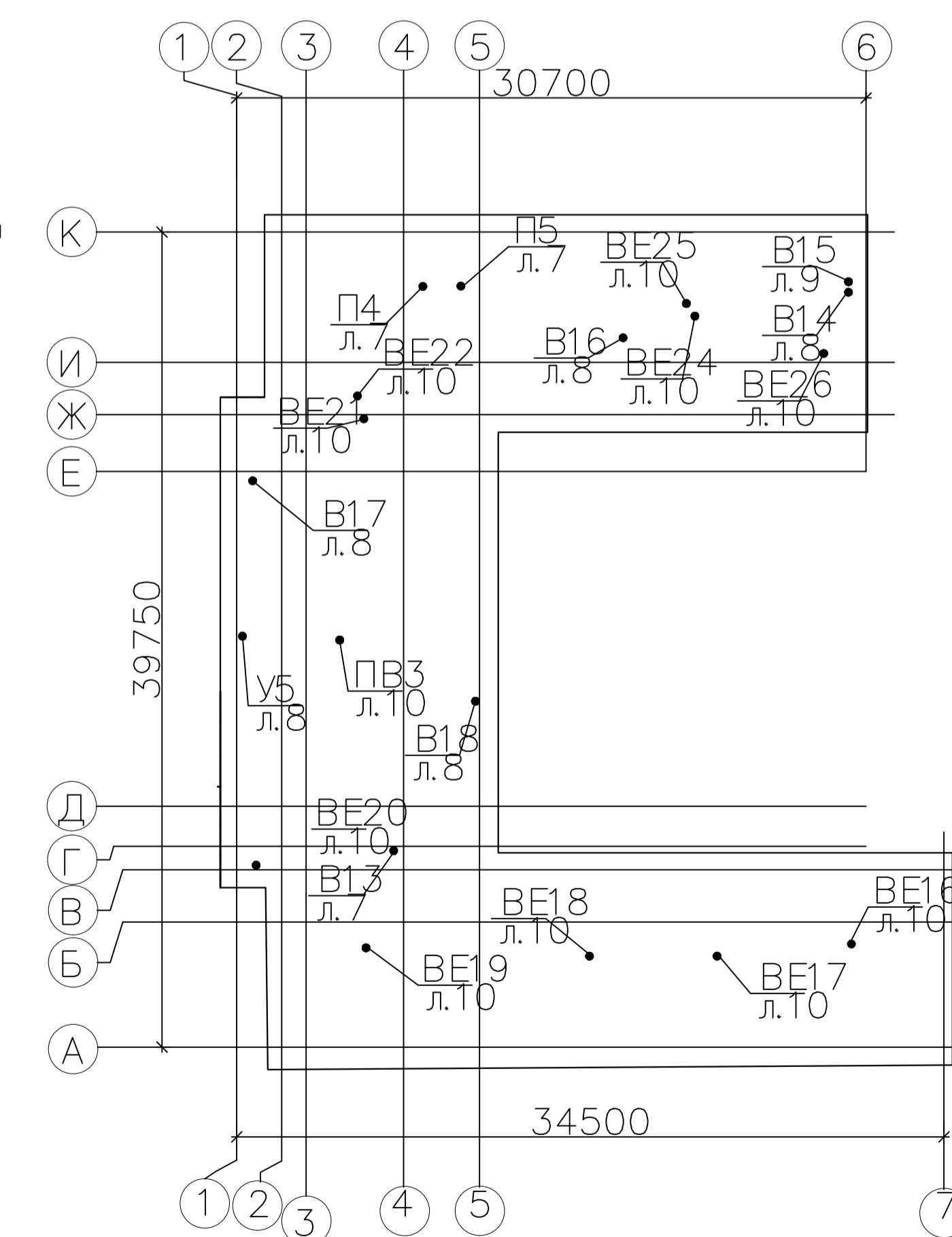
Расход тепла приточно–вытяжных установок со знаком * – электрическая нагрузка.

Для приточных установок указан напор установки, в скобках – свободный напор системы.

После монтажа систем отопления и теплоснабжения, составить акты на следующие виды скрытых работ:

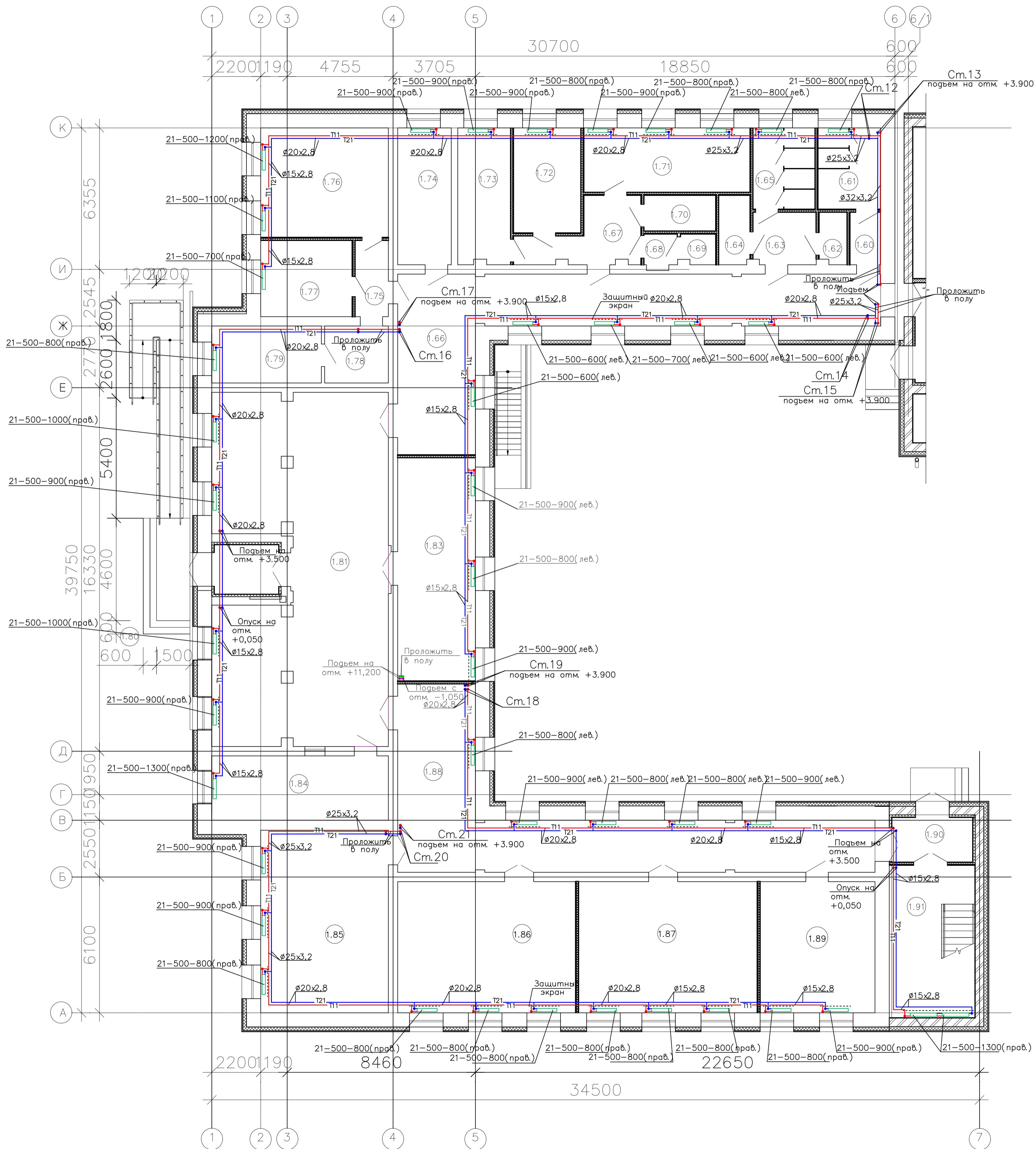
- промывка систем отопления, теплоснабжения;
- гидравлическое испытание систем отопления и теплоснабжения;
- антикоррозийная защита теплопроводов;
- тепловая изоляция теплопроводов и холодопроводов.

План–схема



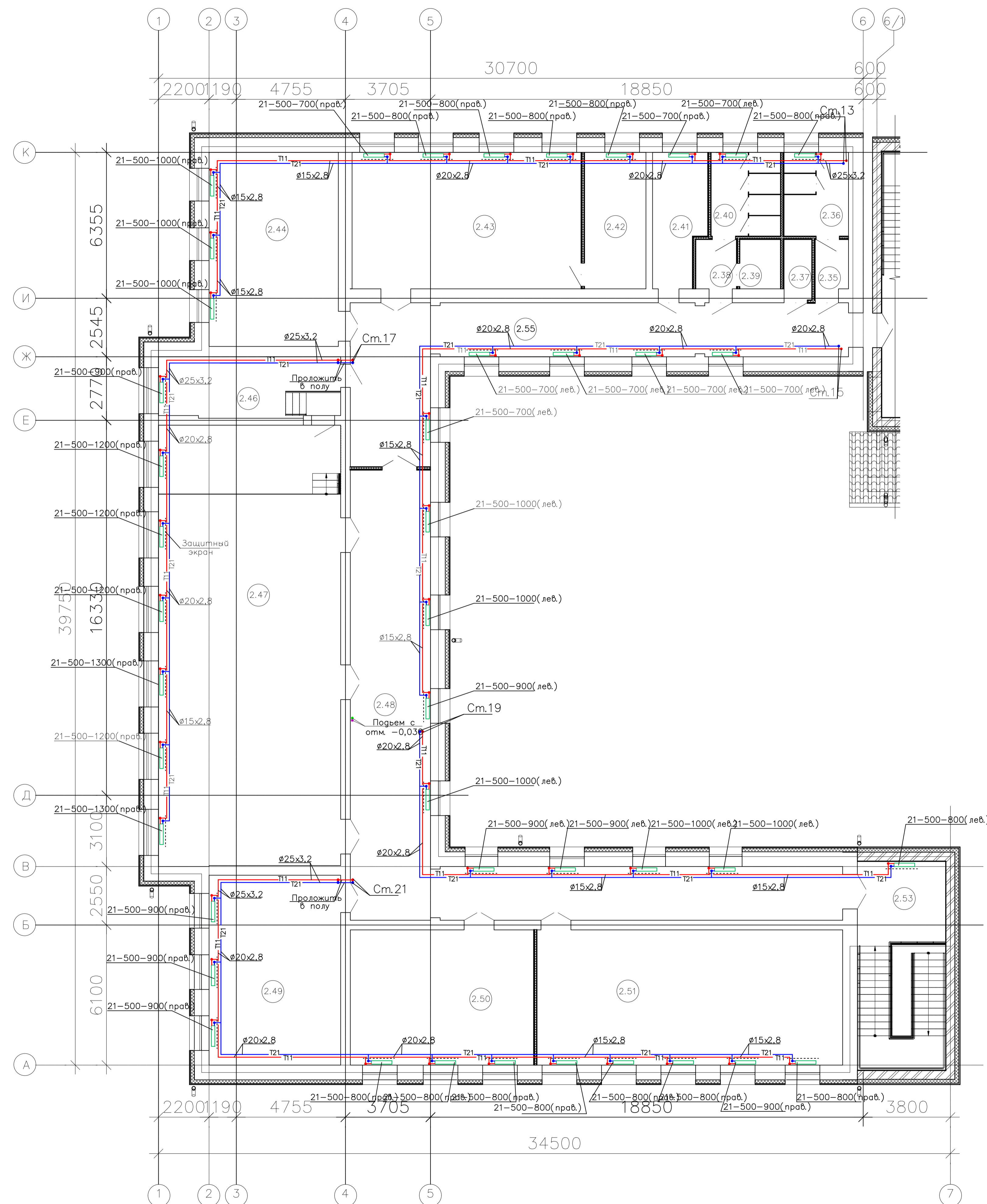
БР–08.03.01.05–2019 ОВ			
Сибирский федеральный университет Инженерно–строительный институт			
Изм./Лист	грок	Подр.	Дата
Разработал	Алексеево Л.А.	Зубова Н.В.	
Руководит	Шнигит В.К.		
Н.контр.	Шнигит В.К.		
Заб.каф.	Матюшенко А.И.		
Отопление и вентиляция здания школы в п. Крутойярское Красноярского края			Студия Лист Листов
Общие данные			У 1 12
			ИСЗиС

ЭКСПЛИКАЦИЯ ПОМЕЩЕНИЙ



Номер помещения	Наименование	Площадь, м ²	Кат. помещения
Блок Б			
1.66	Коридор	70,77	
1.88	Коридор	71,43	
1.90	Тамбур	7,24	
1.91	Лестничная клетка	25,56	
		175,00	
Административно-хозяйственный блок			
1.74	Кабинет логопеда и дефектолога	14,80	
1.75	Коридор	5,08	
1.76	Учительская	28,16	
1.77	Кабинет административных работников	14,02	
1.78	Приемная	7,32	
1.79	Кабинет директора	12,62	
		82,00	
Вспомогательные помещения			
1.60	Тамбур уборной мальчиков	3,23	
1.61	Уборная мальчиков	10,19	
1.62	ПУИН	2,81	
1.63	Тамбур уборной девочек	6,56	
1.64	КЛГЖ	4,29	
1.65	Уборная девочек	10,01	
		37,09	
Входная группа			
1.80	Тамбур	6,37	
1.83	Гардероб	34,98	
1.84	Пост охраны	22,95	
		64,29	
Медицинский блок			
1.67	Коридор	11,71	
1.68	Тамбур уборной	2,30	
1.69	Уборная	2,04	
1.70	ПУИН	5,10	
1.71	Кабинет врача	21,49	
1.72	Прививочная	14,18	
1.73	Процедурная	14,40	
		71,23	
Учебный блок I ступень обучения			
1.85	Кабинет начальных классов	47,03	
1.86	Кабинет начальных классов	47,03	
1.87	Кабинет начальных классов	47,18	
1.89	Игровая комната	30,36	
		171,60	
Общий итог		601,21	

				БР-08.03.01.05-2019 ОВ			
				Сибирский федеральный университет Инженерно-строительный институт			
Изм.	Лист	док.	Подр.	Дата	Стация	Лист	Листов
Разработал	Алексеева Л.А.				Отопление и вентиляция здания школы в п. Крутойярское Красноярского края	У	3 12
Руководит.	Шнигирь В.К.						
Н. контр.	Шнигирь В.К.				Отопление. Теплоснабжение. План 1-го этажа. Блок Б.		ИСЗиС
Заб. каф.	Матюшенко А.И.						



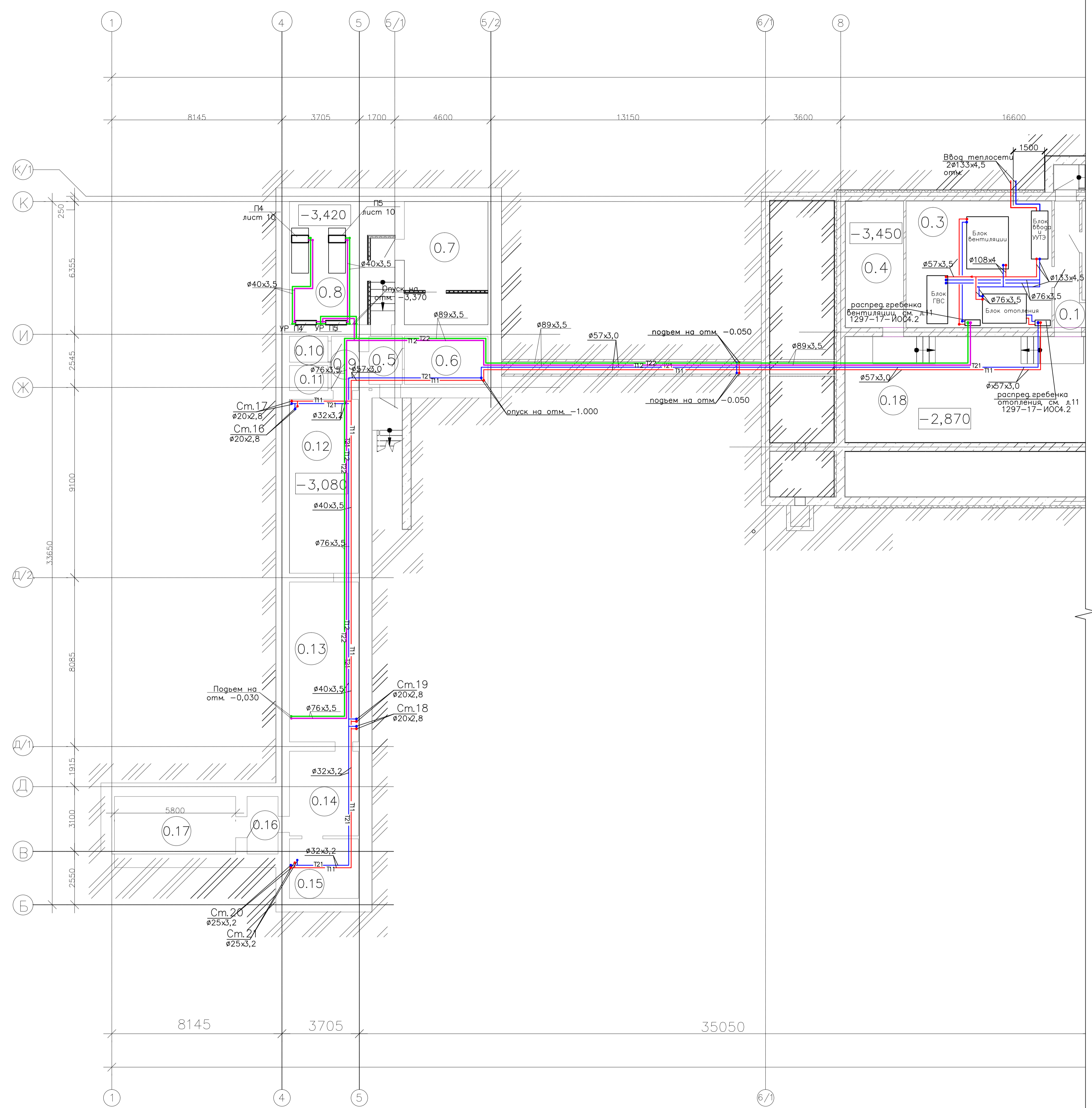
ЭКСПЛИКАЦИЯ ПОМЕЩЕНИЙ

Номер помещения	Наименование	Площадь, м2	Кат. помещения
Блок Б			
2.48	Коридор	110,43	
2.53	Лестничная клетка с зоной безопасности	34,95	
2.55	Коридор	67,51	
		212,90	
Актный зал			
2.46	Инвентарная	20,86	
2.47	Актный зал	152,27	
		173,13	
Вспомогательные помещения			
2.35	Тамбур уборной мальчиков	3,12	
2.36	Уборная мальчиков	10,19	
2.37	Пуан	2,69	
2.38	Тамбур уборной девочек	3,80	
2.39	КЛГЖ	3,80	
2.40	Уборная девочек	10,94	
2.41	Помещение персонала	12,73	
		47,2	
Учебный блок 1 ступень обучения			
2.42	Лаборантская	15,89	
2.43	Кабинет информатики	59,28	
2.44	Кабинет ИЗО и черчения	47,62	
2.49	Кабинет начальных классов	47,43	
2.50	Кабинет начальных классов	47,03	
2.51	Кабинет начальных классов с игровой комнатой	78,43	
		295,67	
Общий итог		728,97	

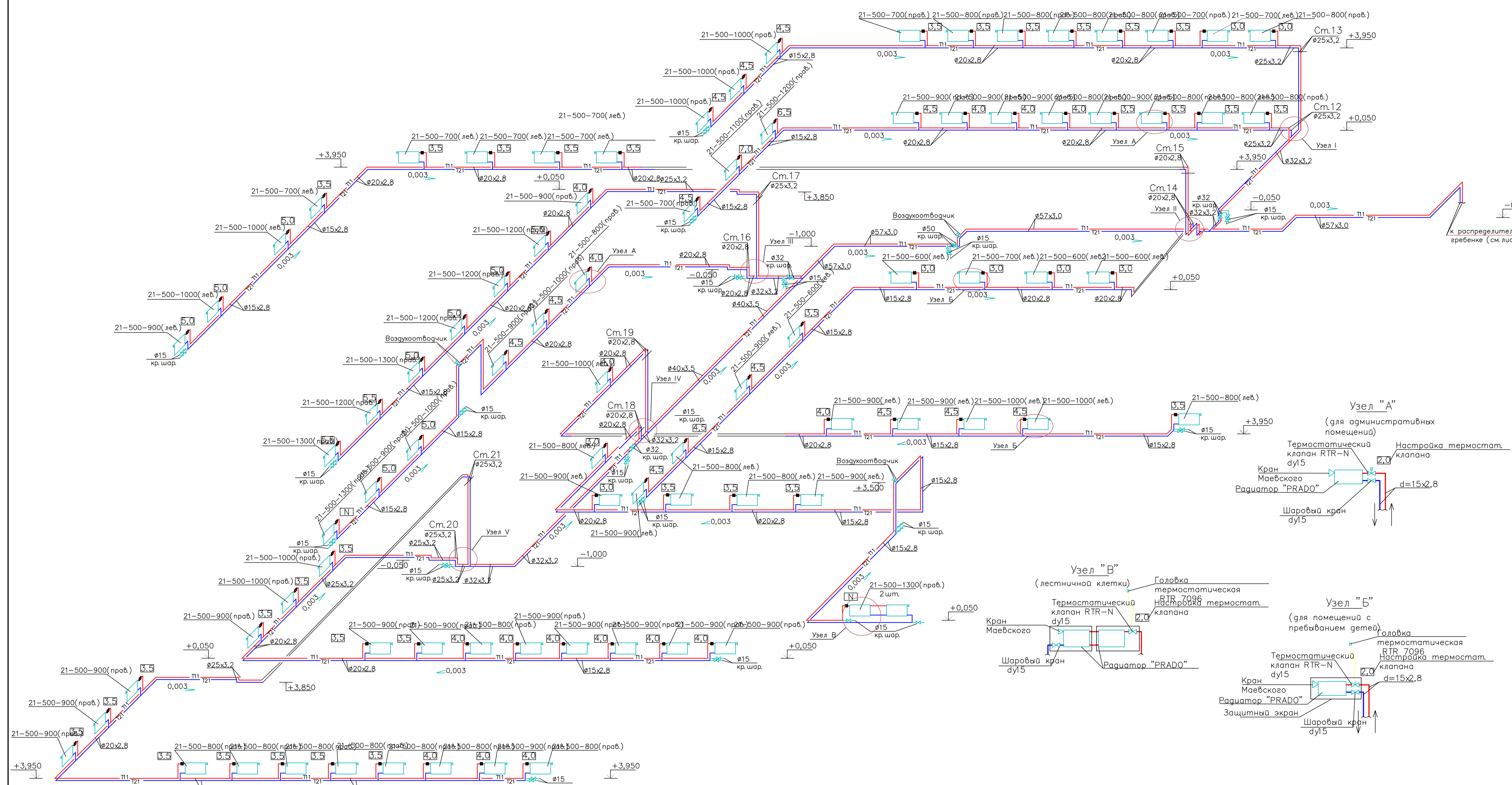
				БР-08.03.01.05-2019 ОВ		
				Сибирский федеральный университет Инженерно-строительный институт		
Изм.	Лист	док.	Пооп.	Дата	Студия	Лист
Разработал	Алексеева ЛА				у	3
Руководит.	Шнигир В.К.					12
Н. контр.	Шнигир В.К.				ИСЗиС	
Заб. каф.	Матюшенко А.И.					

ЭКСПЛИКАЦИЯ ПОМЕЩЕНИЙ

Номер помещ.	Наименование	Пл, м2	Кот помещ.
0.5	Тамбур	3,7	
0.6	Складское помещение	9,2	
0.7	Электрощитовая	17,0	
0.8	Венткамера	28,6	
0.9	Коридор	3,4	
0.10	Подсобное помещение	2,3	
0.11	Подсобное помещение	2,2	
0.12	Коридор	27,5	
0.13	Коридор	25,2	
0.14	Коридор	13,4	
0.15	Теническое помещение	9,4	
0.16	Коридор	4,1	
0.17	Техническое помещение	16,0	
Общий итог		161,9	



БР-08.03.01.05-2019 ОВ					
Сибирский федеральный университет Инженерно-строительный институт					
Изм./Лист	док	Подр.	Дата	Стадия	Лист/Листов
Разработал	Алексеева ЛА			У	2/12
Руководит.	Шнигир В.К.				
Н. контр.	Шнигир В.К.				
Заб. каф.	Матюшенко А.И.				
Отопление и вентиляция здания школы в п. Крутяр- ское Красноярского края				ИСЗиС	



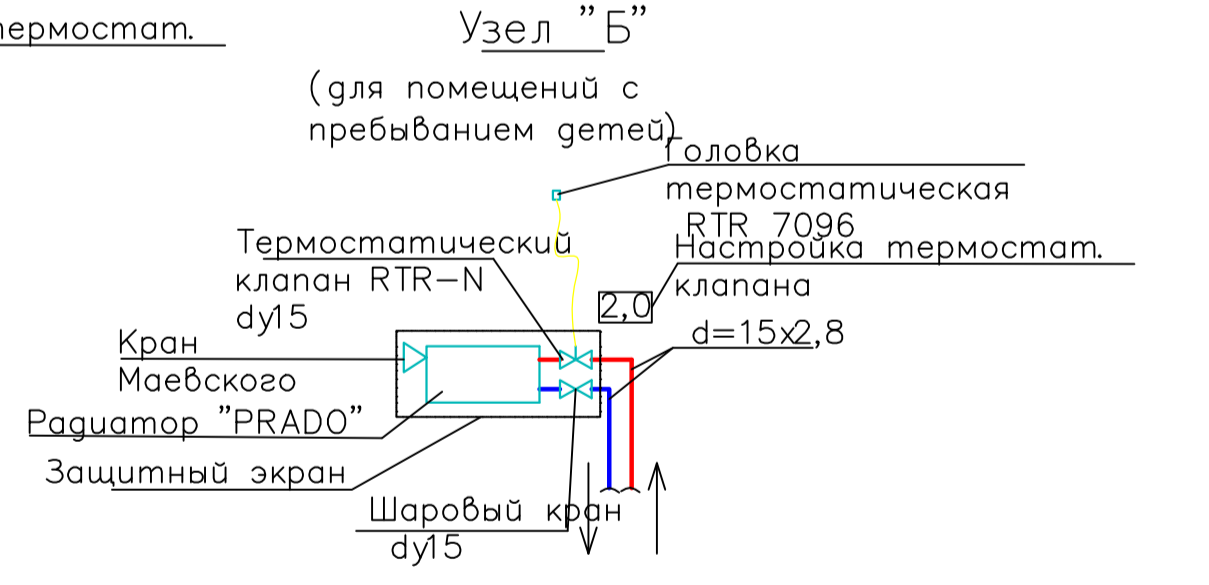
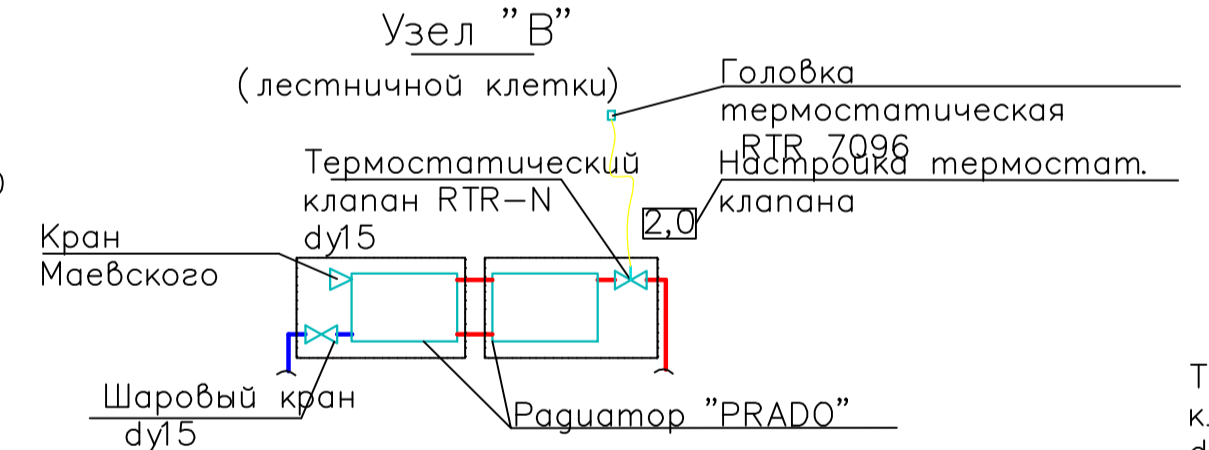
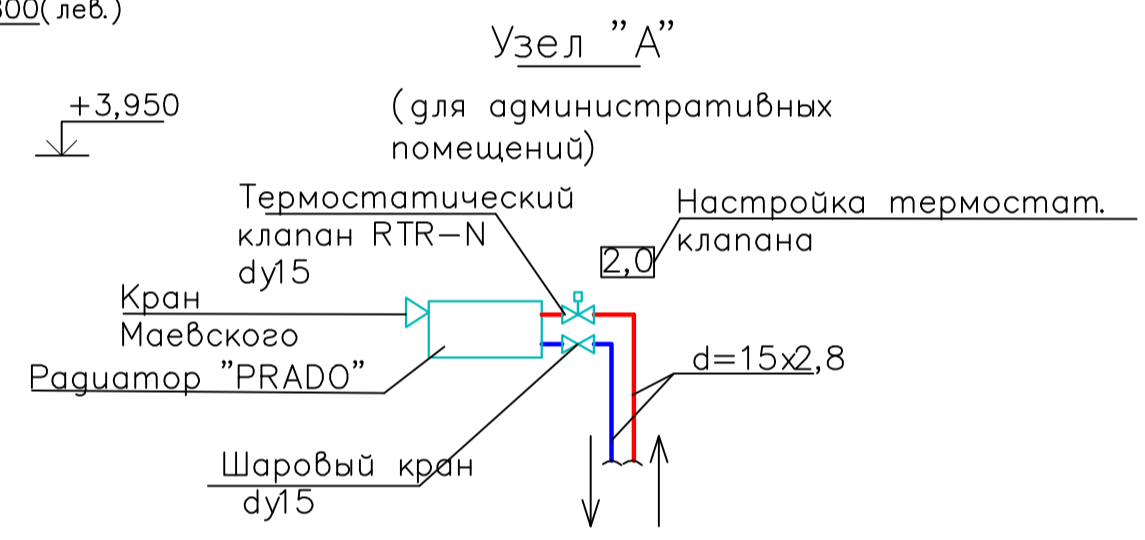
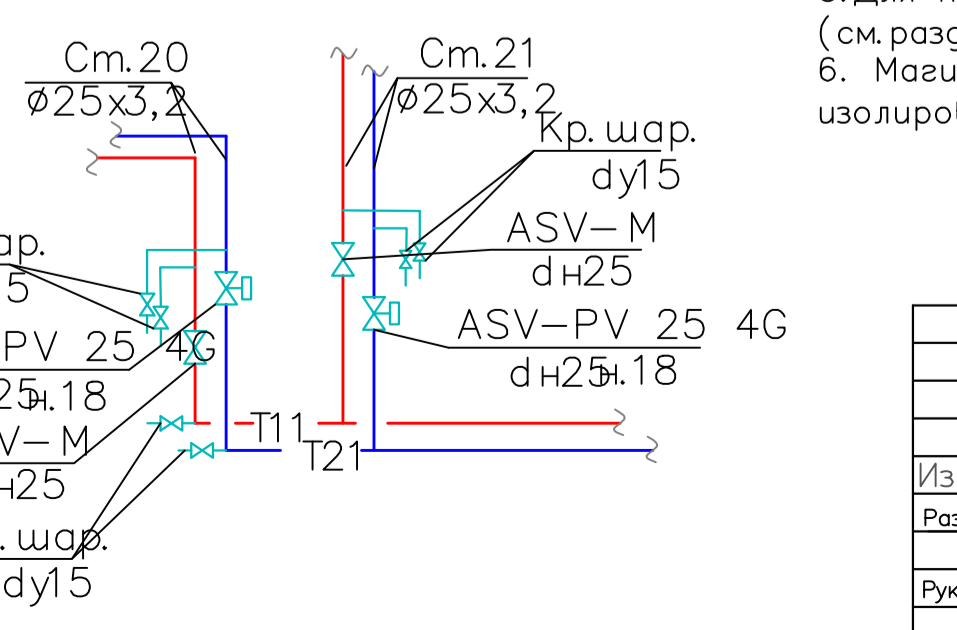
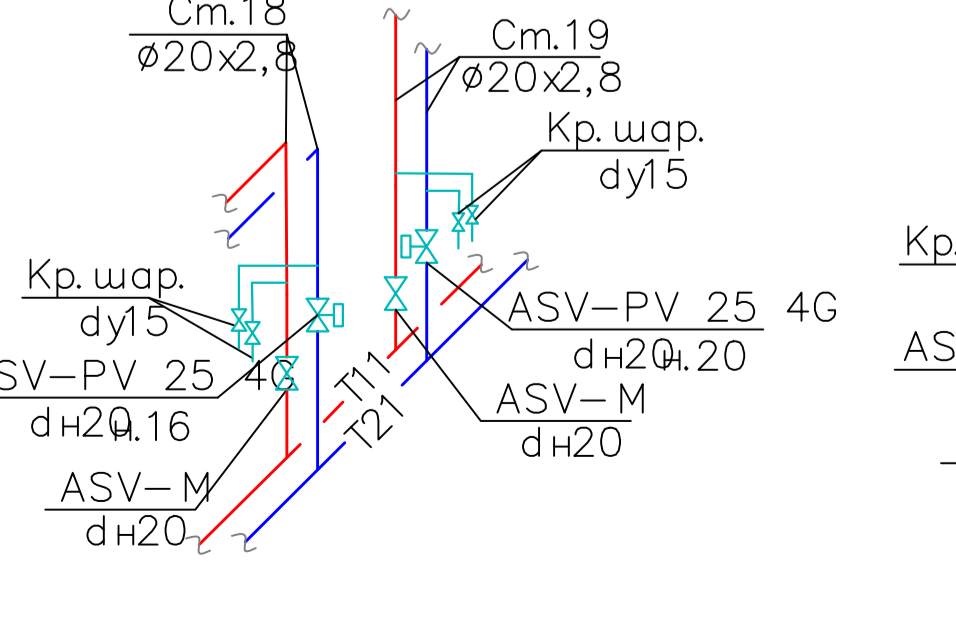
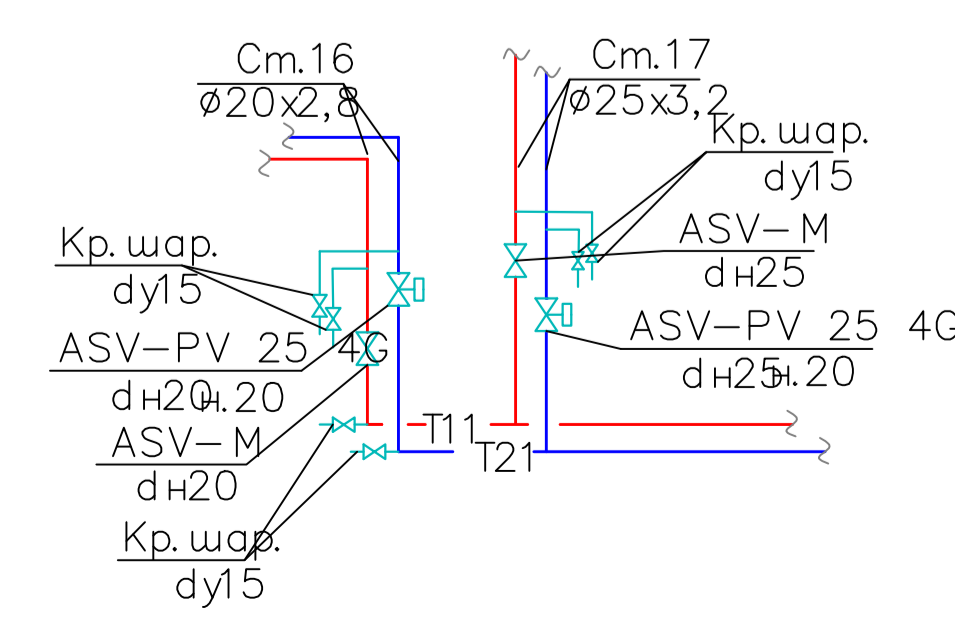
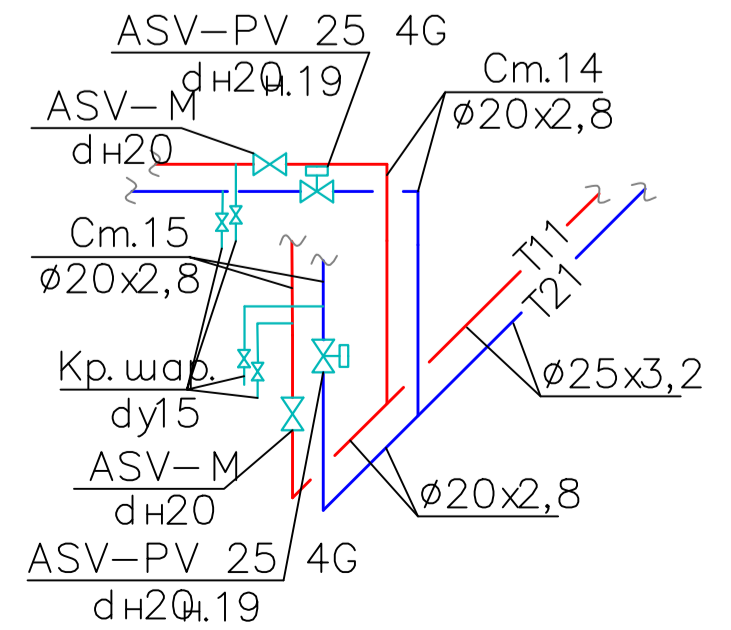
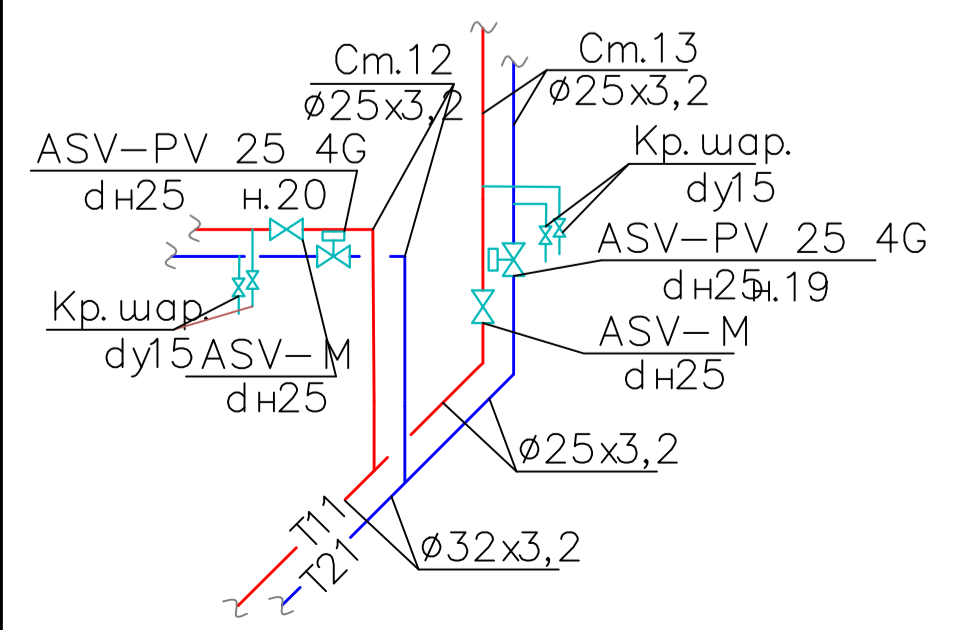
Узел I

Узел II

Узел III

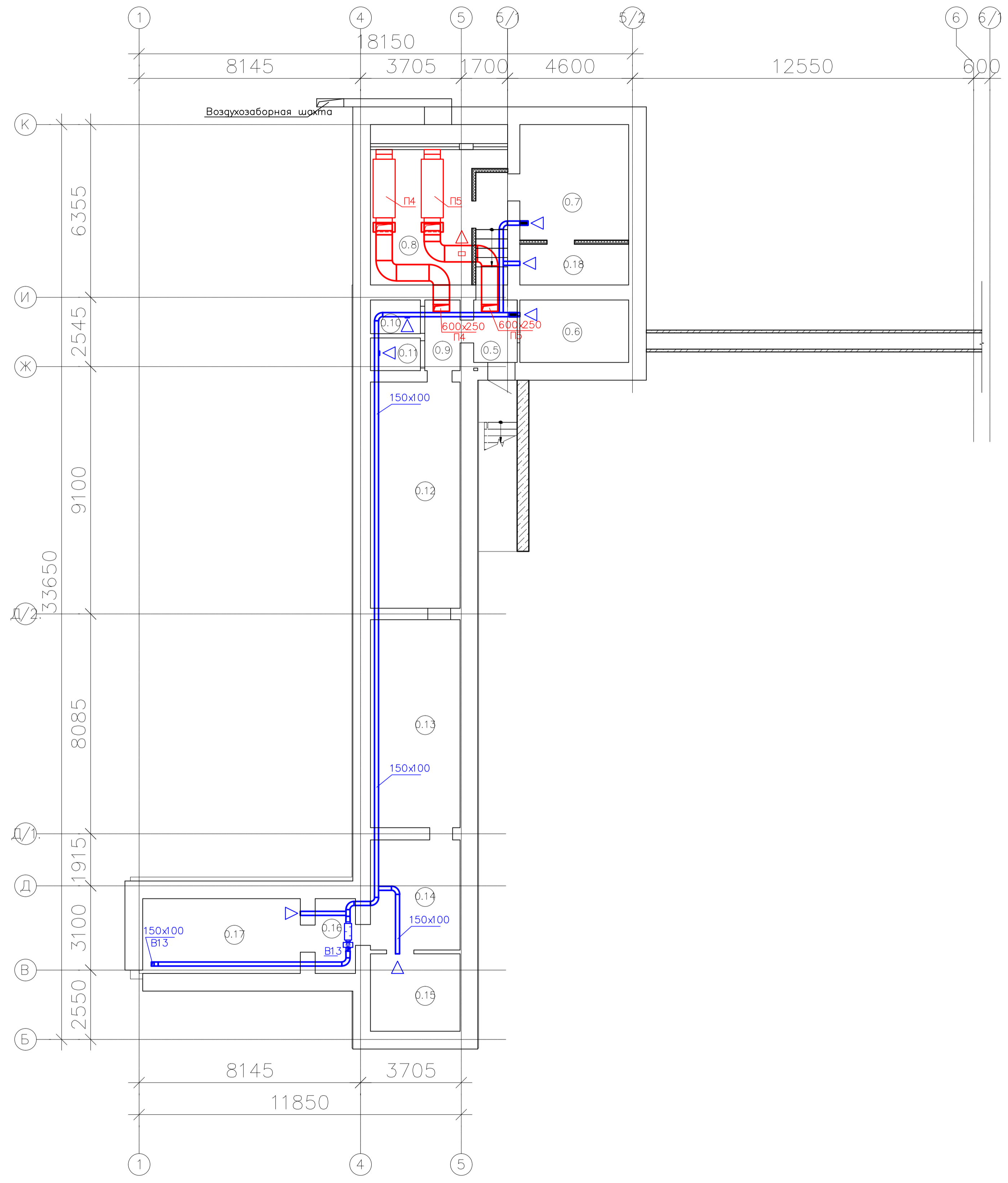
Узел IV

Узел V



1. Диаметры подводов к приборам принять 15мм.
2. Термостатические элементы клапанов RTR-N должны быть расположены горизонтально.
3. Приборы отопления к стояку подключить согласно узлу "А", "Б", "В".
4. Подключение стояков согласно узлу "I", "II", "III", "IV", "V".
5. Для нагревательных приборов, закрытых защитными экранами (см.раздел АР), предусмотрены термоэлементы с выносным датчиком.
6. Магистральные трубопроводы и стояки, прокладываемые в подвале изолировать трубками "К-флекс" толщ 19 мм.

БР-08.03.01.05-2019 ОВ			
Сибирский федеральный университет Инженерно-строительный институт			
Изм./Лист	гек	Подр.	Дата
Разработал	Александр ЛА	Отопление и вентиляция здания школы в п. Крутойяр- ское Красноярского края	
Руководит	Шиниг В.К.	Стадия	Лист/Листов
Н. контр.	Шиниг В.К.	У	5/12
Заб. каф.	Матюшина А.И.	Схема системы отопления.	
		ИСЗиС	

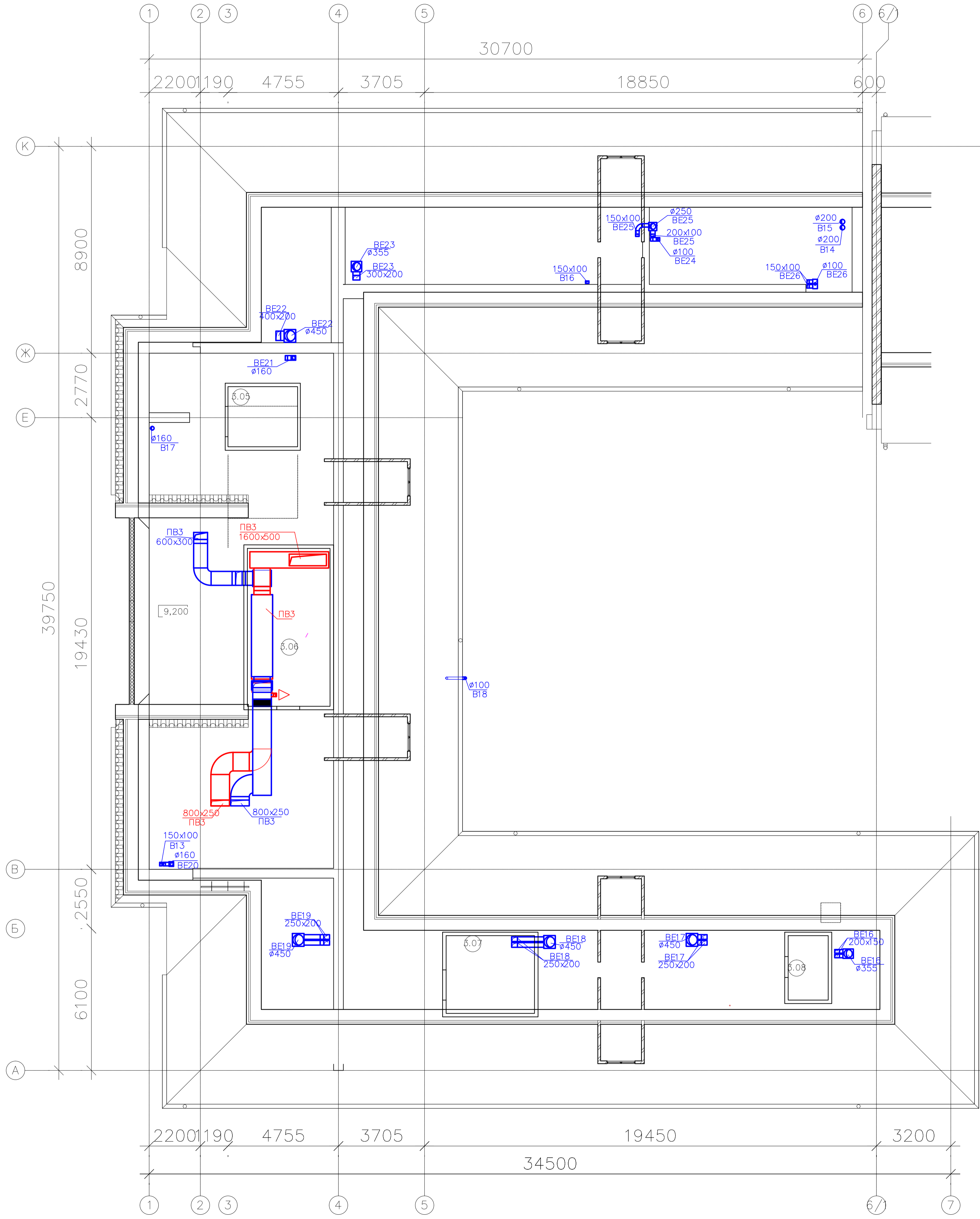


ЭКСПЛИКАЦИЯ ПОМЕЩЕНИЙ			
Номер помещения	Наименование	Площадь, м2	Кат. помещения
0.5	Тамбур	3,7	
0.6	Складское помещение	9,2	
0.7	Электрощитовая	17,0	
0.8	Венткамера	28,6	
0.9	Коридор	3,4	
0.10	Подсобное помещение	2,3	
0.11	Подсобное помещение	2,2	
0.12	Коридор	27,5	
0.13	Коридор	25,2	
0.14	Коридор	13,4	
0.15	Теническое помещение	9,4	
0.16	Коридор	4,1	
0.17	Техническое помещение	16,0	
Общий итог		161,9	

СОЗДАНО УЧЕБНОЙ ВЕРСИЕЙ ПРОДУКТА AUTODESK

СОЗДАНО УЧЕБНОЙ ВЕРСИЕЙ ПРОДУКТА AUTODESK

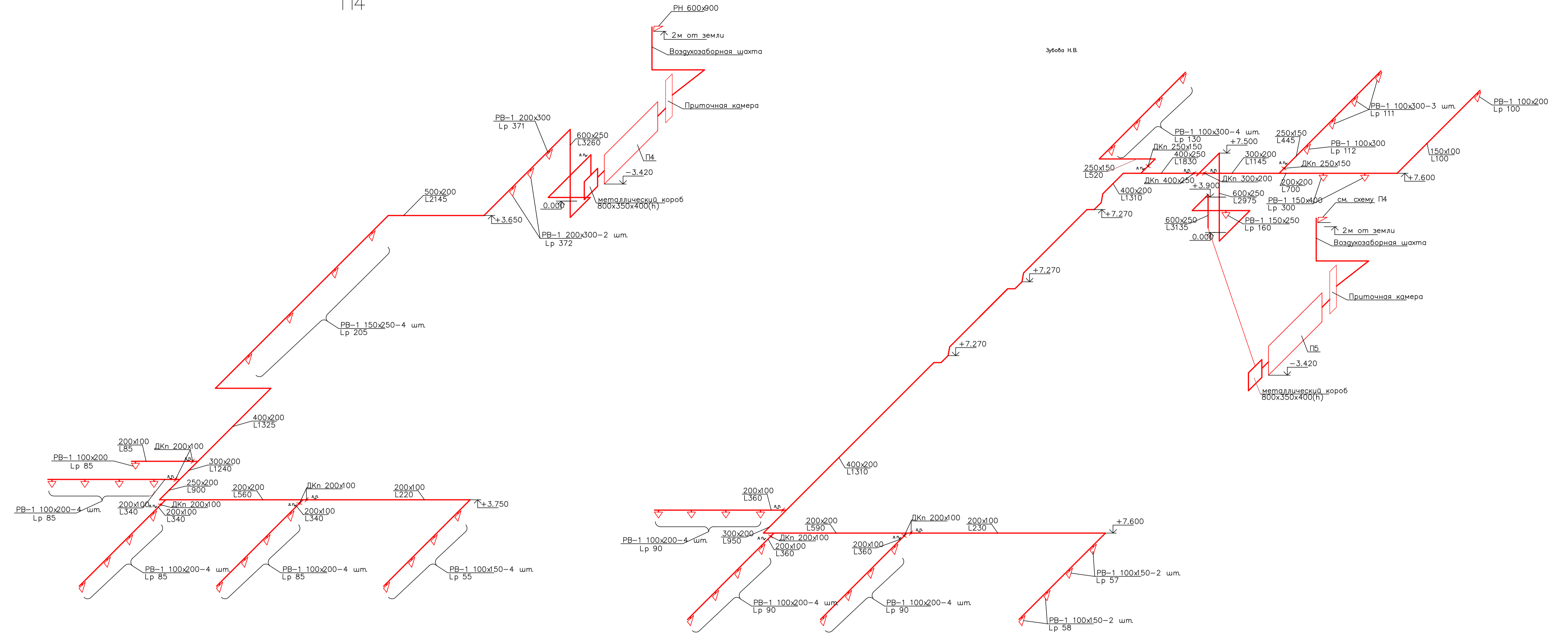
БР-08.03.01.05-2019 ОВ					
Сибирский федеральный университет Инженерно-строительный институт					
Изм./Лист	док	Пооп.	Дата		
Разработал	Зубова Н.В.			Отопление и вентиляция здания школы в п. Крутярское Красноярского края	Студия
Руководит	Шнигир В.К.				Лист
Н. контр.	Шнигир В.К.				Листов
Заб. каф.	Матюшенко А.И.				6 12
Вентиляция. План подвала. Блок Б.				ИСЗиС	



ЭКСПЛИКАЦИЯ ПОМЕЩЕНИЙ

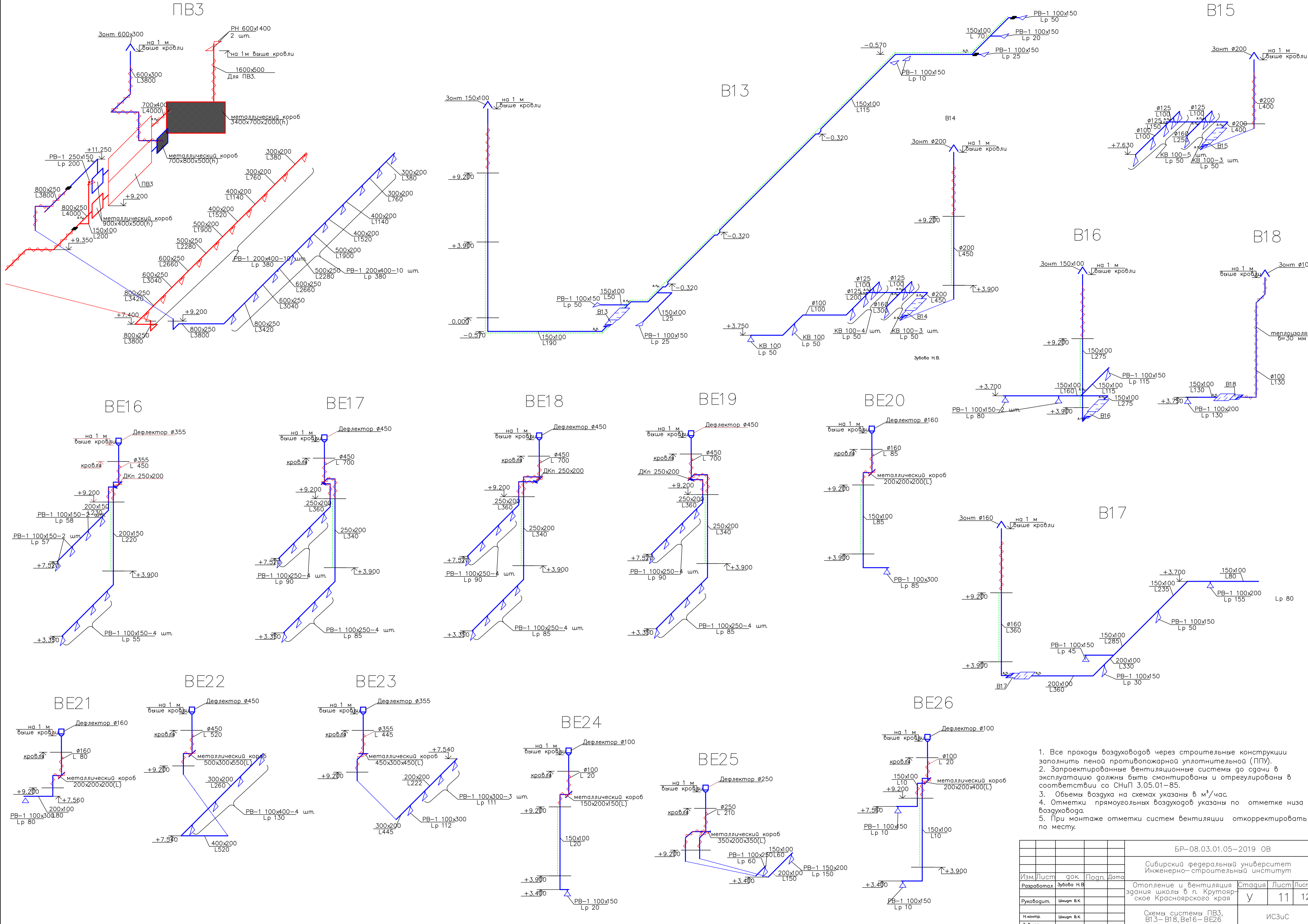
Номер помещения	Наименование	Площадь, м2	Кат. помещения
3.05	Венткамера	7,8	
3.06	Венткамера	24,2	
3.07	Венткамера	12,5	Зубова Н.В.
3.08	Венткамера	5,0	
Общий итог		49,6	

				БР-08.03.01.05-2019 ОВ		
				Сибирский федеральный университет Инженерно-строительный институт		
Изм.	Лист	док.	Пооп.	Дата	Стация	Лист
					У	9
				Отопление и вентиляция здания школы в п. Крутой- ское Красноярского края		
				ИСЗис		
				Вентиляция. План чердака. Блок Б.		
Разработал	Зубова Н.В.					
Руководит.	Шнигир В.К.					
Н. контр.	Шнигир В.К.					
Заб. каф.	Матюшенко А.И.					



1. Все проходы воздуховодов через строительные конструкции заполнить пеной противопожарной уплотнительной (ППУ).
2. Запроектированные вентиляционные системы до сдачи в эксплуатацию должны быть смонтированы и отрегулированы в соответствии со СНиП 3.05.01-85.
3. Объемы воздуха на схемах указаны в м³/час.
4. Отметки прямоугольных воздуховодов указаны по отметке низа воздуховода.
5. При монтаже отметки систем вентиляции откорректировать по месту.

БР-08.03.01.05-2019 ОВ				
Сибирский федеральный университет Инженерно-строительный институт				
Изм./Лист	док	Подр.	Дата	
Разработал	Зубова Н.В.			
Руководит.	Шнигир В.К.			
Н. контр.	Шнигир В.К.			
Заб. каф.	Матюшенко А.И.			
Отопление и вентиляция здания школы в п. Крутой-ское Красноярского края			Стадия	Лист
			У	10
				12
Схемы систем П4, П5			ИСЗиС	



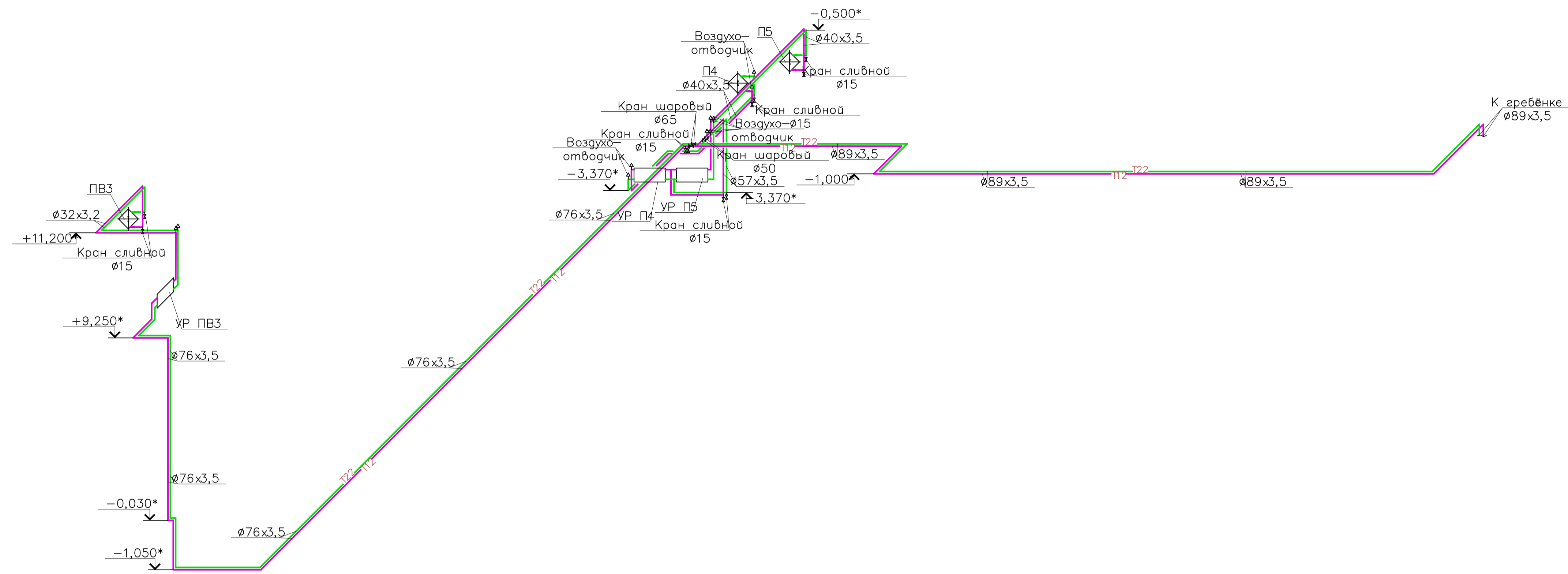
1. Все проходы воздуховодов через строительные конструкции заполнить пеной противопожарной уплотнительной (ППУ).
2. Запроектированные вентиляционные системы до сдачи в эксплуатацию должны быть смонтированы и отрегулированы в соответствии со СНиП 3.05.01-85.
3. Объемы воздуха на схемах указаны в м³/час.
4. Отметки прямоугольных воздуховодов указаны по отметке низа воздуховода.
5. При монтаже отметки систем вентиляции откорректировать по месту.

				БР-08.03.01.05-2019 ОВ			
				Сибирский федеральный университет Инженерно-строительный институт			
Изм./Лист	док	Подр.	Дата	Отопление и вентиляция здания школы в п. Крутойя- ское Красноярского края	Стадия	Лист	Листов
Разработал	Эубова Н.В.				У	11	12
Руководит.	Шнигир В.К.						
Н. контр.	Шнигир В.К.						
Заб. каф.	Матюшенко А.И.			Схемы системы ПВ3, В13- В18, ВЕ16- ВЕ26			ИСЗиС

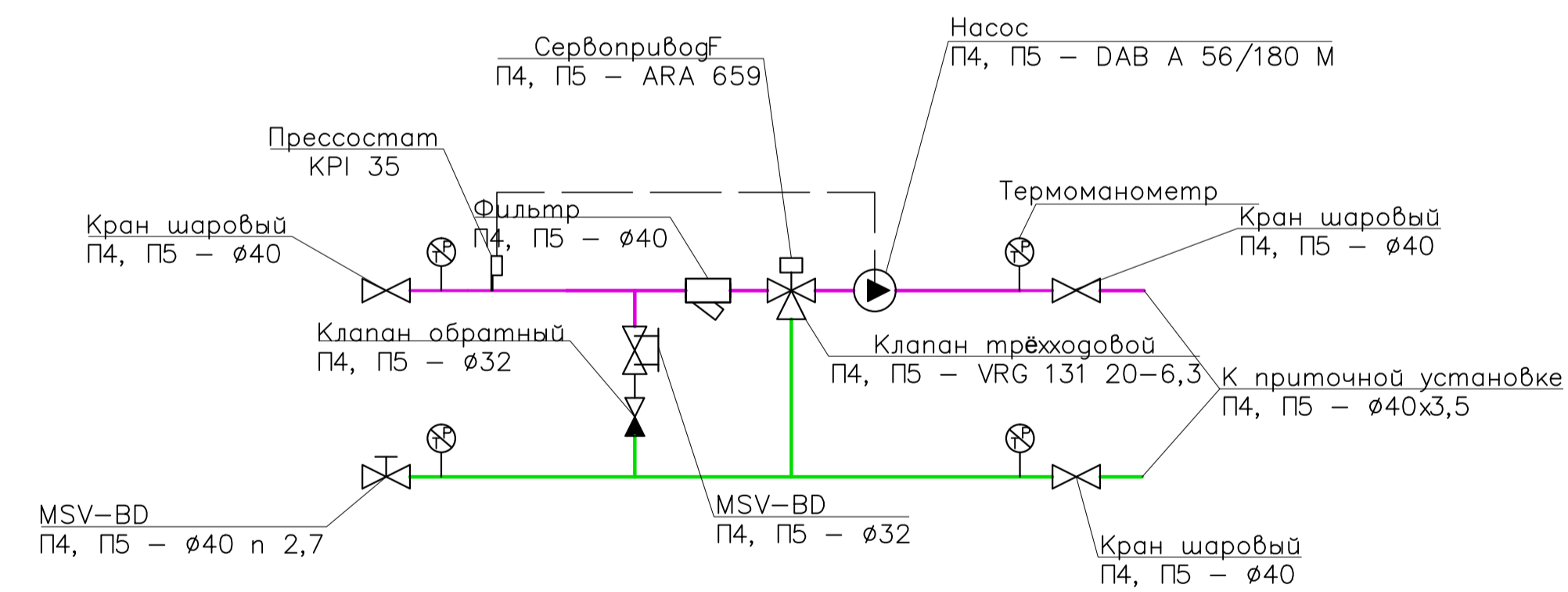
СОЗДАНО УЧЕБНОЙ ВЕРСИЕЙ ПРОДУКТА AUTODESK

СОЗДАНО УЧЕБНОЙ ВЕРСИЕЙ ПРОДУКТА AUTODESK

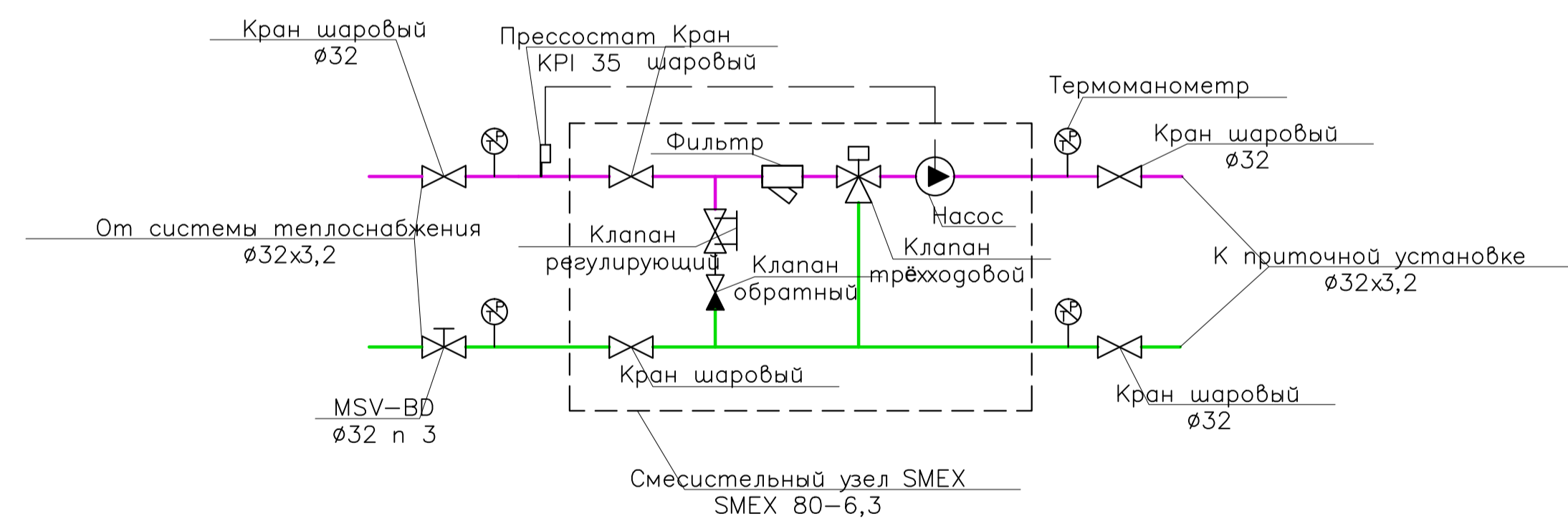
Схема теплоснабжения П4, П5, ПБ3



Узел регулирования приточной установкой П4, П5.



Узел регулирования приточных установок (УРПУ) ПБ3.




1. Условное обозначение см. лист 1.
2. Отметки трубопроводов корректировать по месту.
3. Трубопроводы прокладываемые в тех. подполье теплоизолировать К-Flex Energo 19 мм.

БР-08.03.01.05-2019 ОВ					
Сибирский федеральный университет Инженерно-строительный институт					
Изм./Лист	док	Пооп.	Дата	Стация	Лист/Листов
Разработал	Зубова Н.В.			Отопление и вентиляция здания школы в п. Крутойяр- ское Красноярского края	У 12 12
Руководит.	Шнигир В.К.				
Н. контр.	Шнигир В.К.			Схема теплоснабжения П4, П5, ПБ3.	ИСЗиС
Заб. каф.	Матюшенко А.И.				

Федеральное государственное автономное
образовательное учреждение
высшего образования
«СИБИРСКИЙ ФЕДЕРАЛЬНЫЙ УНИВЕРСИТЕТ»

Инженерно - строительный
институт
Инженерные системы зданий и сооружений
кафедра

УТВЕРЖДАЮ
Заведующий кафедрой
 А.И. Матюшенко
подпись инициалы, фамилия
« 5 » июля 2019 г.

БАКАЛАВРСКАЯ РАБОТА

08.03.01. «Строительство»

Отопление и вентиляция здания школы в п. Крутойярское Красноярского края
тема

Руководитель

 4.07.19
подпись, дата

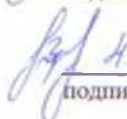
доцент, к.т.н.
должность, ученая степень

В.К. Шмидт
инициалы, фамилия

Выпускник

 4.07.19
подпись, дата

Л.А. Алексеенко
инициалы, фамилия

 4.07.19
подпись, дата

Н.В. Зубова
инициалы, фамилия

Нормоконтролер

 4.07.19
подпись, дата

В.К. Шмидт
инициалы, фамилия

Красноярск 2019