

УДК 621.643.865

**ИССЛЕДОВАНИЕ ДЕТАЛИ ПОЛЗАЮЩЕГО РОБОТА**  
**Ершов О.С.,**  
**научный руководитель доц., канд. тех. наук Соловьев В.М.**  
*Сибирский федеральный университет*  
*Политехнический институт*

В настоящее время актуальна проблема исследования внутреннего пространства труб. Несмотря на широкое распространение колесных, гусеничных, шагающих устройств, они обладают рядом недостатков, в том числе низкой проходимостью и невозможностью перемещения по узким каналам, проемам и трубам по сравнению с ползающими.

Данный ползающий робот разрабатывается для исследования внутренних поверхностей труб, анализа полученных данных и передачи информации персоналу. Робот содержит опоры, фиксирующие его положение внутри трубопровода, камеру и страховочный трос.

Цель работы - смоделировать нагрузку на одну из деталей робота и сделать выводы о деформациях, напряжениях, перемещениях, используя SolidWorks Simulation, пакет COSMOSWorks.

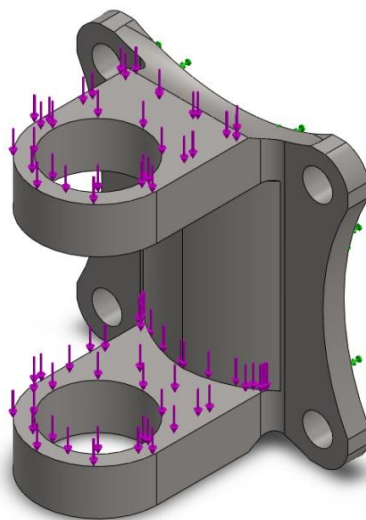


Рисунок 1. Нижняя часть от крестовины

Масса: 0.800548 кг

Объем: 0.000103967 м<sup>3</sup>

Плотность: 7700 кг/м<sup>3</sup>

Вес: 7.84537 Н

Материал: легированная сталь

Результаты расчета при нагрузке в 50 Н

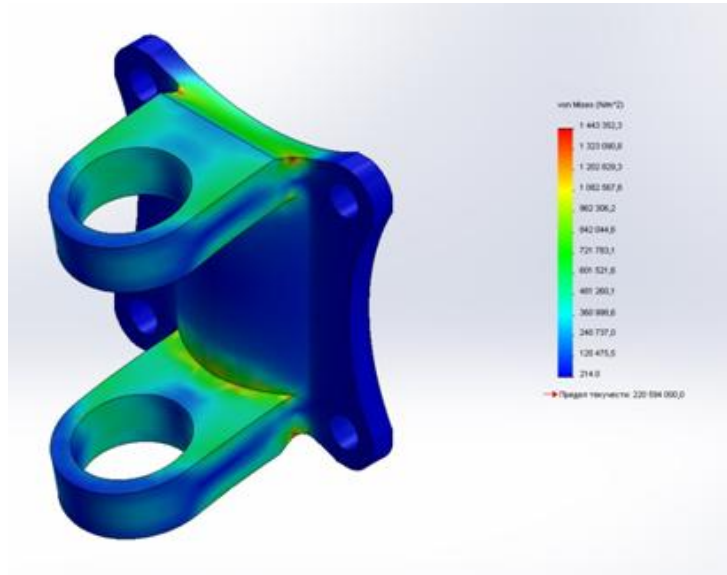


Рисунок 2. Эпюра напряжений

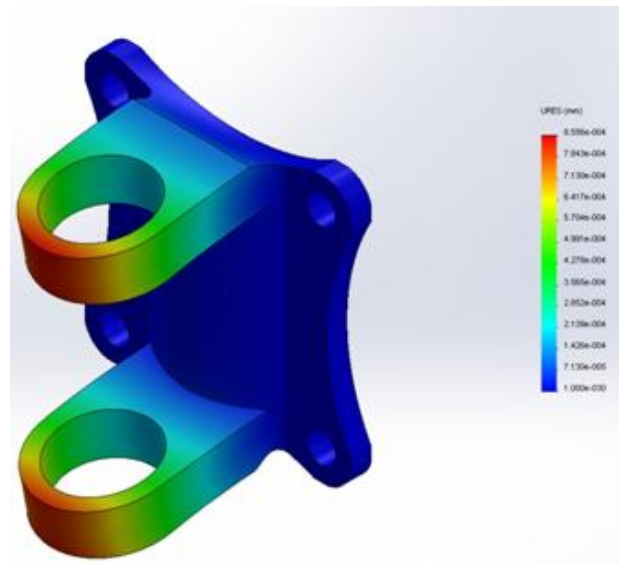


Рисунок 3. Эпюра перемещений



Рисунок 4. Деформированная форма

Исследование детали показало, что при данных характеристиках она соответствует назначению.

Используя SolidWorks Simulation и пакет COSMOSWorks, можно производить предварительные расчеты деталей, подбирать оптимальную нагрузку и определять оптимальные размеры детали, обеспечивающих надежность и долговечность конструкции. На ранних стадиях проектирования с помощью COSMOSWorks можно оптимизировать разрабатываемую конструкцию.