

МОДЕРНИЗАЦИЯ ЛАБОРАТОРНОЙ РАБОТЫ АСКДВ

Раков Д.И., Эгембердиев Т.Т.,
 научный руководитель канд. техн. наук Егонский А.А.
 Сибирский Федеральный Университет
 Политехнический Институт

Модернизация лабораторной работы стала необходима в связи с моральным устареванием лабораторной установки. Программное обеспечение старой платы микроконтроллера не совместимо с современными операционными системами и оборудованием персональных компьютеров.

Платы серии L12-xx являются быстродействующими и надежными устройствами для ввода, вывода и обработки аналоговой и цифровой информации в персональных IBM совместимых компьютерах. Плата серии L-12-xx можно рассматривать и как удобное средство для многоканального сбора информации, и как законченную систему с собственным процессором. В качестве базовых языков разработчиками были выбраны языки Си и Паскаль, поскольку они являются одними из самых широко распространенных и применяемых языков. Для приобретенной платы L 12-30 фирма поставляет готовую библиотеку подпрограмм, в которую включено множество разнообразных функций для облегчения программирования платы. Готовая библиотека подпрограмм позволяет использовать практически все возможности платы, не вдаваясь в тонкости программирования.

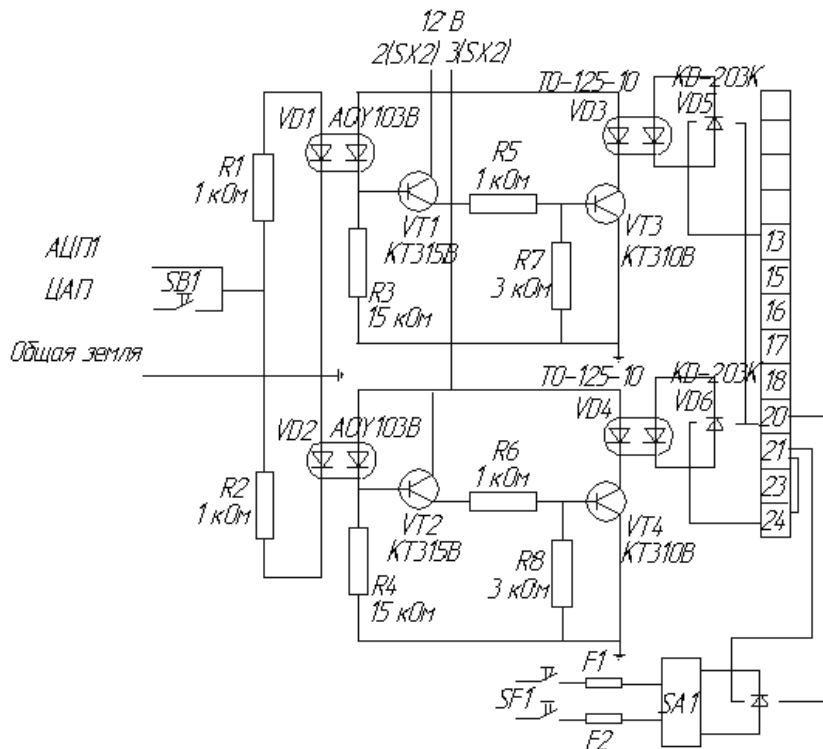


Рисунок 1. – Электрическая схема блока коммутации и синхронизации с электронным ключом для управления приводом выключателя ВВТЭ-М-10.

Данная схема содержит большое количество выпрямительных и резистивных элементов, что усложняет условия эксплуатации коммутационного узла, увеличиваются габариты всей установки.

Решением данной проблемы является внедрение современного, компактного, более совершенного модуля E-154 от компании L-Card. Он позволяет работать с более поздними версиями операционных систем: Windows“98/2000/XP/Vista. Это значительно расширяет границы использования данного модуля.

L-Card представляет малогабаритный, многофункциональный USB-модуль АЦП/ЦАП с функциями цифрового ввода-вывода E-154 с экстремально низкой стоимостью на основе 32-битного ARM-микроконтроллера AT91SAM7S64 корпорации Atmel.

Спецификация шины USB предоставляет пользователям реальную возможность работать с периферийными устройствами в истинном режиме Plug&Play. Это означает, что стандартом USB предусмотрено „горячее“ подключение устройства к работающему компьютеру, автоматическое его распознавание операционной системой немедленно после подключения и последующая загрузка соответствующих данному устройству драйверов. Также вполне допускается отключение USB устройства от компьютера в любой момент времени. Более того, возможно включение компьютера с уже подсоединенным USB устройством.

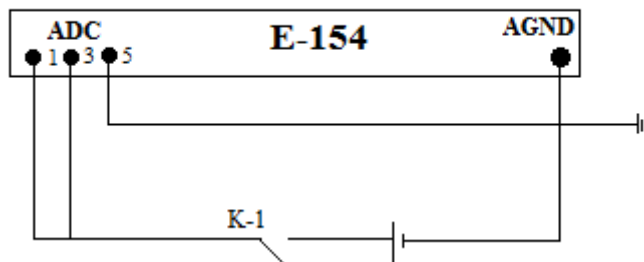


Рисунок 2.- Схема соединения модуля с источником питания при заземлении одного канала АЦП.

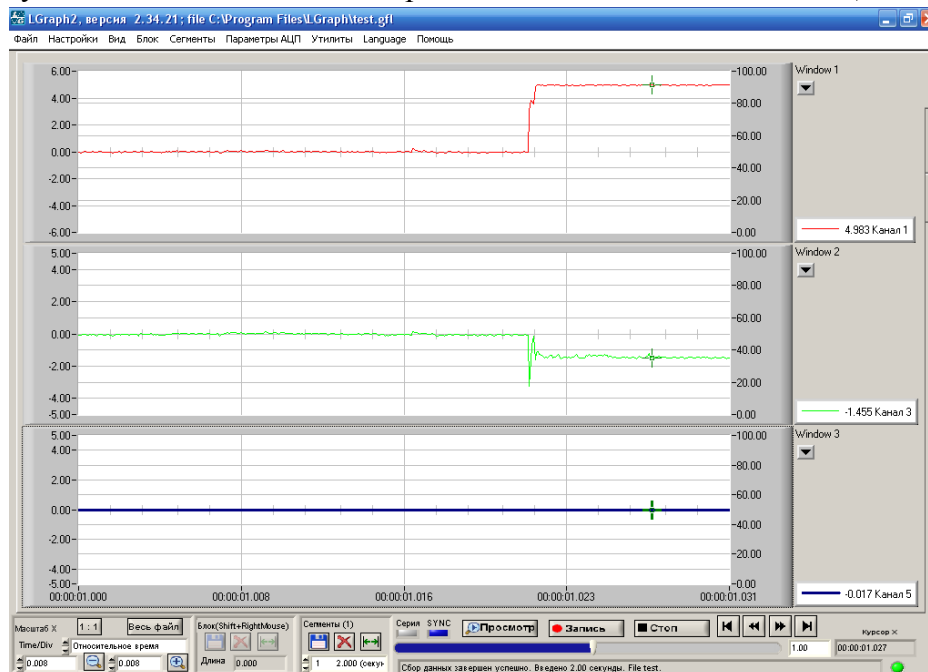


Рисунок 3. – Диалоговое окно программы L-Graf 2, для схемы с заземлением двух каналов АЦП.

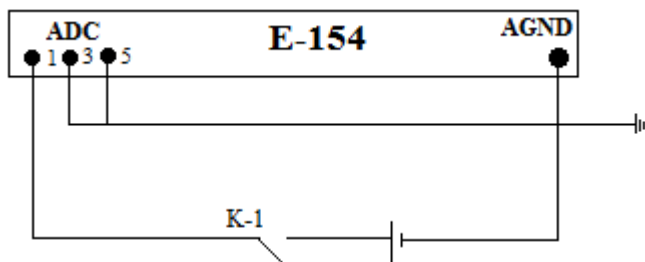


Рисунок 4. – Схема соединения модуля с источником питания при заземлении двух каналов АЦП.

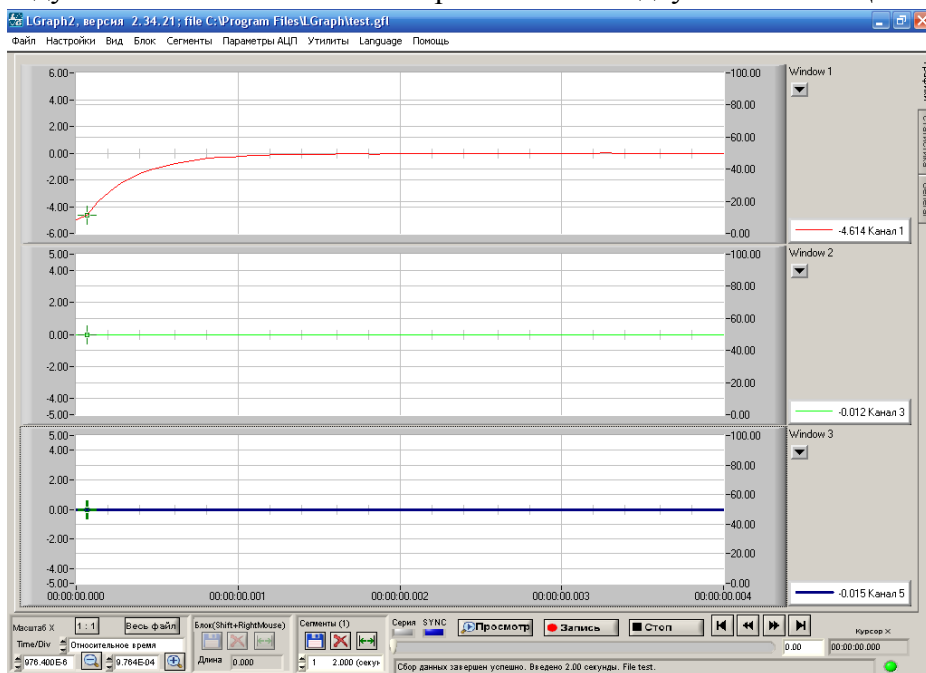


Рисунок 5. – Диалоговое окно программы L-Graf 2, для схемы с заземлением двух каналов АЦП.

Из рисунков 3,5 видно, что модуль может отслеживать сигналы всех подключенных каналов в режиме реального времени с возможностью записи и воспроизведения. Программное обеспечение (поставляемое в комплекте с модулем совершенно бесплатно, в отличие от многих конкурентов), очень удобно своим простым и понятным интерфейсом, возможностью отслеживания максимального числа каналов. Так же есть возможность полной настройки работы модуля (количество подключенных каналов, тип синхронизации, регулировка режимов запуска работы модуля и др.).

В конечном итоге проводя линейку сравнения между двумя модулями предпочтение в дальнейшем использовании очевидно в пользу модуля E-154. Этот модуль может быть адаптирован как для простых лабораторных, так и для программирования на конкретную задачу при необходимости проводить научные исследования в лабораторных условиях. Функциональные возможности модуля в купе с программным обеспечением позволят упростить и оптимизировать выполнение лабораторной работы для студентов. А для преподавателя упростит процесс подготовки лабораторной установки для обучаемых.