

УДК 66.01.532

СБОР НЕФТЯНЫХ ПЯТЕН ВРАЩАЮЩИМСЯ БАРАБАНОМ

Хусаинова Г.Я., Бикмаев И.Р.,
Сибирский федеральный университет

К настоящему времени один из основных методов технологического сбора нефтяных пятен с поверхности водоемов и рек основан на явлении увлечения пленок вращающимся барабаном. Многие аспекты процесса увлечения жидкостей с различной реологией движущейся поверхностью изучено в [1]. В [2] рассмотрено движение пленки по поверхности пористого тела произвольной формы при наличии фильтрации. Настоящая работа посвящена некоторым особенностям течения в процессе разделения пленки нефти от воды с помощью вращающегося цилиндра, поверхность которого хорошо смачивается с жидкостью в пленке.

На рис.1 приведена схема барабанного сборщика. Нижняя часть барабана частично находится в жидкости (степень погружения определяется углом φ_0). Пусть невозмущенная толщина пленки равна h_∞ (толщина пленки в достаточном удалении от барабана), а скорость ее движения относительно оси барабана равна V_∞ . Тогда для объемного расхода пленки, поступающего к барабану, отнесенной к единице его длины, имеем

$$m = h_\infty V_\infty.$$

Поскольку поверхность барабана хорошо смачивается с жидкостью в пленке, то на поверхности вращающегося барабана происходит полный захват и увлечение этой жидкости, что способствует разделению пленки от воды. В связи с этим допущением, захватом воды барабаном пренебрегаем и считаем, что происходит увлечение только пленки нефти.

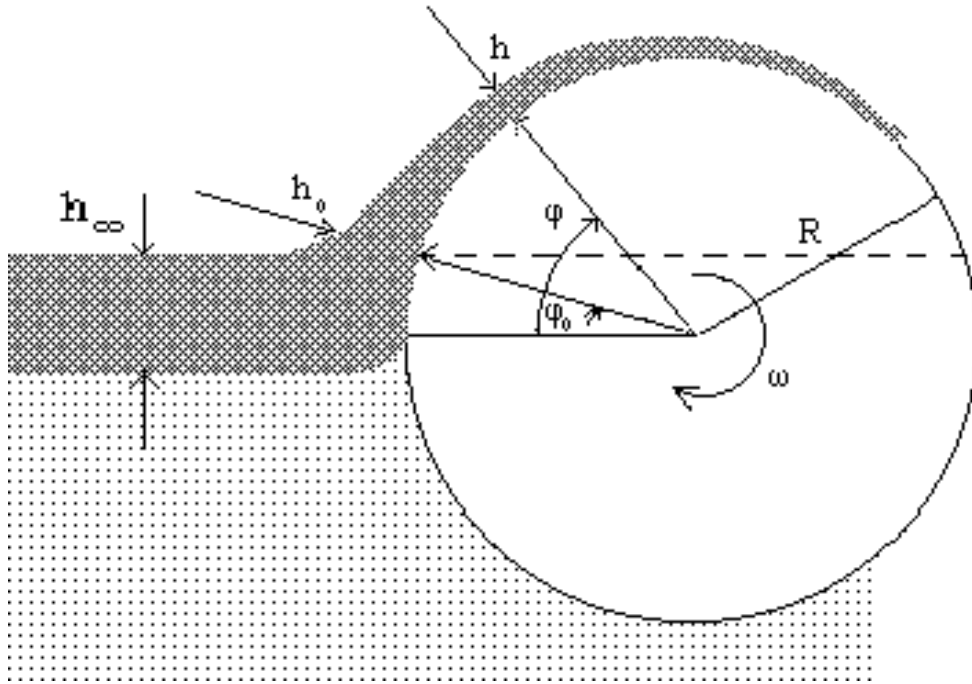


Рис.1а. Схематическое представление барабанного сборщика

В рамках выше принятых гипотез, теоретическое моделирование процесса увлечения пленки движущейся поверхностью сводится построению решений уравнений вязкой жидкости. Для этого запишем уравнения неразрывности и Навье-Стокса для установившегося течения движения жидкой пленки в зоне увлечения с учетом силы тяжести в цилиндрических координатах:

$$\frac{\partial(rV_r)}{\partial r} + \frac{\partial V_\varphi}{\partial \varphi} = 0, \quad -\frac{\partial P}{\partial r} - \rho g \sin \varphi = 0, \quad (1)$$

$$\rho \left(\frac{V_\varphi}{r} \frac{\partial V_\varphi}{\partial \varphi} + V_r \frac{\partial V_\varphi}{\partial r} - \frac{V_r V_\varphi}{r} \right) = -\frac{1}{r} \frac{\partial P}{\partial \varphi} + \mu \frac{\partial^2 V_\varphi}{\partial r^2} - \rho g \cos \varphi = 0. \quad (2)$$

На поверхности барабана ($r=R$) будем полагать условие прилипания, которое запишется в виде:

$$V_\varphi = \omega R \quad (r=R). \quad (3)$$

На внешней поверхности пленки с толщиной h примем условие отсутствия касательных напряжений:

$$\frac{\partial V_\varphi}{\partial r} = 0 \quad (r=R+h). \quad (4)$$

Это условие вполне оправдано для границы раздела пленка – газ, так как динамическая вязкость газа на порядок меньше вязкости жидкости.

Общие решения системы (1) и (2) при условии (3) и (4) не найдено. Но для рассматриваемой проблемы имеет смысл рассмотреть случай достаточно медленных ползучих течений, когда силы инерции несущественны. Для этой ситуации, когда силы инерции много меньше сил вязкого трения ($Re \ll 1$, $Re = \rho\omega R h_0^* / \mu$), уравнение движения (2) примет вид:

$$\mu \frac{\partial^2 V_\varphi}{\partial r^2} - \rho g \cos \varphi = 0. \quad (5)$$

Двукратным интегрированием, учитывая при этом условия отсутствия касательных напряжений (4) и прилипания (3), можем получить выражение для распределения скорости поперек пленки:

$$V_\varphi = \frac{\rho g \cos \varphi}{2\mu} (r^2 - R^2) + \frac{\rho g \cos \varphi}{\mu} (R + h)(R - r) + \omega R. \quad (6)$$

При стационарном режиме работы барабана объемный расход поступления пленки m и скорость пленки на поверхности барабана должны быть связаны уравнением

$$\int_R^{R+h} V_\varphi dr = m. \quad (7)$$

Используя (6), на основе (7) получим уравнение, описывающее распределение толщины пленки h на поверхности барабана в зависимости от расхода поступления нефти m :

$$-\frac{g\rho \cos \varphi}{\mu} \frac{h^3}{3} + \omega R h = m. \quad (8)$$

Запишем уравнение (7) для передней кромки барабана:

$$m = -\frac{g\rho \cos \varphi_0}{\mu} \frac{h_0^3}{3} + \omega R h_0. \quad (9)$$

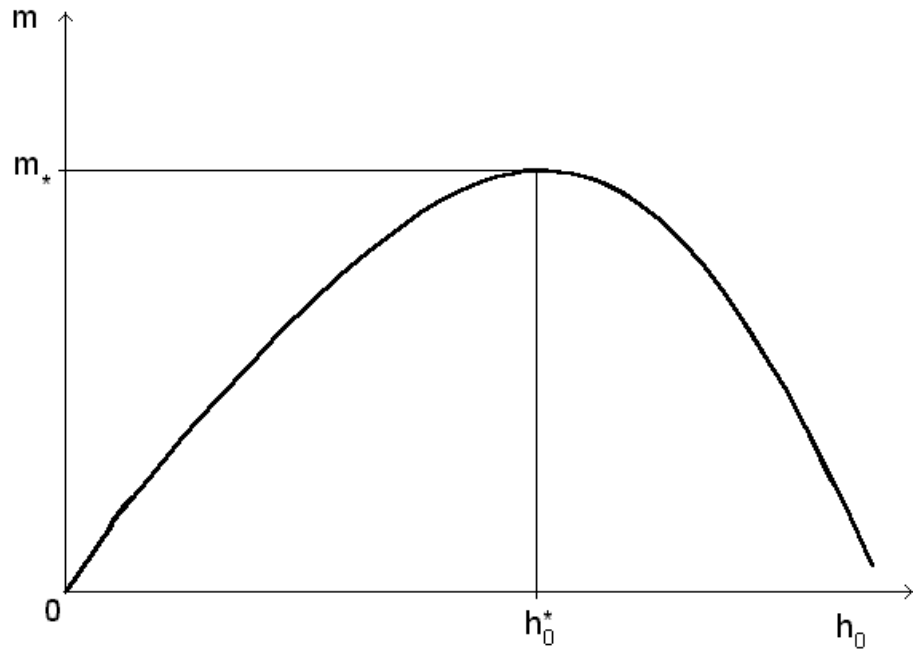


Рис.2. Характерная зависимость расхода m от толщины пленки на передней кромке

$$h_0 \cdot (m, \text{ м}^2 / \text{ с}, h_0, \text{ м})$$

Из анализа этого выражения следует, что зависимость расхода m от h_0 (рис.2) имеет две ветви, а именно монотонно возрастающую при росте h_0 до h_0^* и монотонно убывающую при дальнейшем росте h_0 ($h_0 > h_0^*$). Анализ показывает, что вторая ветвь физически не реализуема (при $\varphi = \frac{\pi}{2}$ толщина пленки на поверхности барабана стремится к бесконечности).

Значение h_0^* , при котором расход максимален, находим из условия

$$\frac{dm}{dh_0} = -\frac{g\rho \cos \varphi_0}{\mu} h_0^2 + \omega R = 0. \quad (10)$$

Отсюда для его значения получим

$$h_0^* = \sqrt{\frac{\omega R \mu}{\rho g \cos \varphi_0}}. \quad (11)$$

Подставляя выражение (11) в (9), можем найти максимальную производительность барабанного сборщика шириной L

$$M^* = \frac{2}{3} L \sqrt{\frac{(\omega R)^3 \mu}{\rho g \cos \varphi_0}}, \quad (12)$$

которая может реализоваться при заданной скорости вращения ω , радиуса R и уровня затопленности барабана в воде, определяемым углом φ_0 .

Приведем численный пример. Для барабана с параметрами $L=2$ м, $R=0,2$ м, $\omega=3,14$ с⁻¹, $\varphi_0=0$ и жидкости в пленке при $\mu=15$ Па*с, $\rho=850$ кг/м³ будем иметь $h_0^* \approx 3$ см.

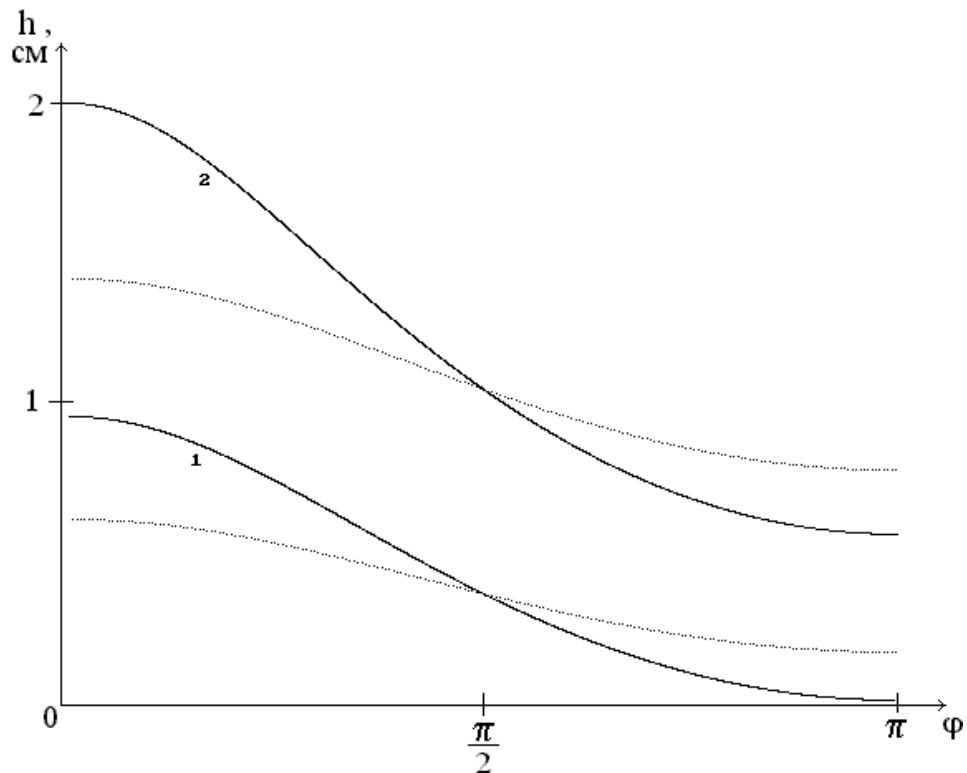


Рис.3. Распределение толщины пленки по поверхности барабана при разных расходах жидкости. (h , см, φ , рад)

На рис.3 иллюстрируется распределение толщины пленки по поверхности барабана при разных расходах жидкости (линии 1,2 соответствуют $m=0,009, 0,008$ м²/с). Параметры барабана те же, что и на вышерассмотренном примере. Сплошная и пунктирная линии соответствуют вязкости жидкости $\mu=9$ и 18 Па*с.

Отметим, что при получении решения (6) пренебрегали инерционными слагаемыми в уравнении импульсов. Это в свою очередь, при использовании этого решения для конкретной ситуации накладывает ограничение на скорость вращения барабана, на его радиус и на степень погружения. Поэтому в каждом конкретном

случае, для реализующего режима течения на поверхности барабана, необходимо выполнения условия $\rho\omega R h_0 / \mu \ll 1$.

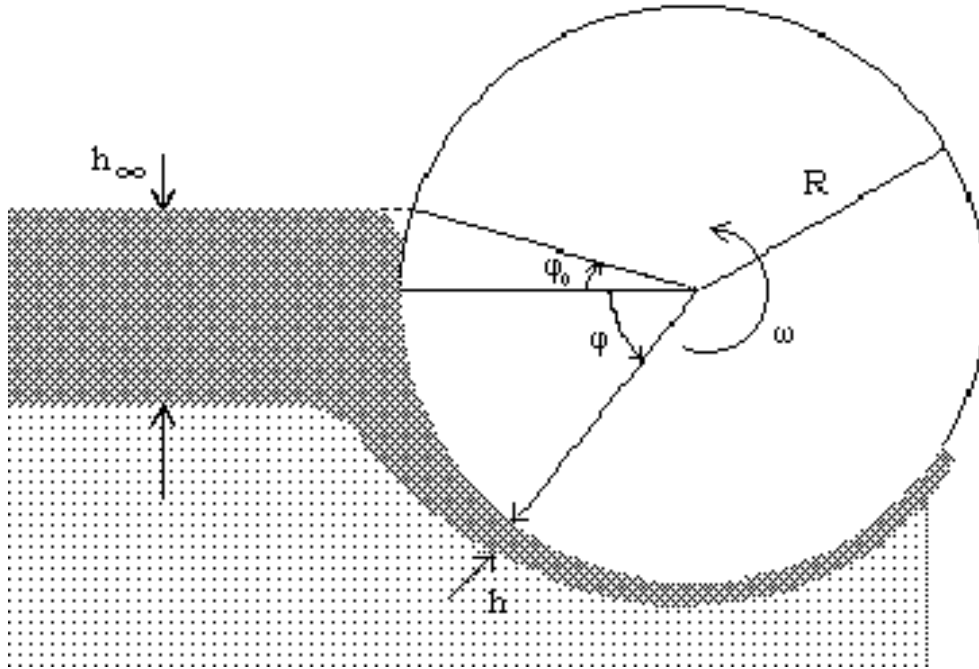


Рис.16. Схематическое представление барабанного сборщика

Рассмотрим ситуацию (рис. 16), когда жидкость в пленке увлекается вращением барабана вниз. Тогда уравнение, аналогичное с (2) с учетом Архимедовой силы со стороны воды на пленку имеет вид

$$\mu \frac{\partial^2 V_\varphi}{\partial r^2} + (\rho - \rho_w) g \cos \varphi = 0, \quad (13)$$

где ρ_w - плотность воды. Как и ранее, на поверхности барабана ($r=R$) примем условие прилипания (3).

Для внешней поверхности пленки с толщиной h рассмотрим две предельные схемы, а именно отсутствие касательного напряжения и условие прилипания на границе с водой:

$$\frac{\partial V_\varphi}{\partial r} = 0 \quad \text{и} \quad V_\varphi = 0. \quad (14)$$

Распределение скоростей поперек пленки для этих двух предельных схем имеет вид:

$$V_\varphi = -\frac{(\rho - \rho_w) g \cos \varphi}{2\mu} (r^2 - R^2) + \frac{(\rho - \rho_w) g \cos \varphi}{\mu} (R + h)(r - R) + \omega R. \quad (15)$$

и

$$V_{\varphi} = \omega R \left(\frac{R-r}{h} + 1 \right) + \frac{\rho - \rho_w}{2\mu} g \cos \varphi (R-r)(R-r+h). \quad (16)$$

При стационарном режиме работы барабана собирающий пленки, объемный расход поступления пленки m и скорость пленки на поверхности барабана должны быть связаны уравнением (7). Используя (15) и (16) на основе (7) получим уравнение, описывающее распределение толщины пленки h на поверхности барабана в зависимости от расхода жидкости в пленке:

$$\omega R h + \frac{g(\rho - \rho_w) \cos \varphi}{\mu} \frac{h^3}{3} = m, \quad \frac{\omega R h}{2} - \frac{g(\rho - \rho_w) \cos \varphi}{\mu} \frac{h^3}{12} = m \quad (17)$$

Из анализа, проведенного аналогично предыдущему случаю, можно получить выражения для h_0^* , при котором реализуется максимальный расход

$$h_0^* = \sqrt{\frac{\omega R \mu}{(\rho_w - \rho) g \cos \varphi_0}} \quad \text{и} \quad h_0^* = \sqrt{\frac{2\omega R \mu}{(\rho - \rho_w) g \cos \varphi_0}}. \quad (18)$$

Для величины максимальной производительности сборщика при этом можем записать:

$$M^* = \frac{2L}{3} \sqrt{\frac{(\omega R)^3 \mu}{(\rho_w - \rho) g \cos \varphi_0}}, \quad M^* = \frac{L}{3} \sqrt{\frac{2(\omega R)^3 \mu}{(\rho - \rho_w) g \cos \varphi_0}}. \quad (19)$$

Выражения (19) дают предельные значения (сверху и снизу) для максимальной производительности барабанного сборщика. Из этих формул видно, что величины расходов различаются примерно полтора раза.

Литература

1.Шульман З.П., Байков В.И. Реодинамика и тепломассообмен в пленочных течениях. Минск: Наука и техника, 1979.

2.Ахмадиев Ф.Г., Ибяттов Р.И. Гидродинамика жидкой пленки на поверхности движущегося пористого тела //Теор. основы хим.технол. 1998.Т.32. №1.С5.