

**СОЗДАНИЕ СКВАЖИННОГО ФИЛЬТРА****Ледков А.О.****Научный руководитель – к.т.н., доцент, профессор Кондрашов П.М.***Сибирский федеральный университет*

Разработка Ванкорского нефтяного месторождения ведётся горизонтальными скважинами с длиной горизонтального участка около 1000 м. Для повышения продуктивности, снижения затрат и риска горизонтальные скважины часто заканчивают без обсадной колонны в продуктивных интервалах, из-за чего возникает вынос в неё породы. Возможны два варианта фильтрации: отделение песка от нефти на поверхности и внутри скважины. Как первый, так и второй методы отделения нефти от песка применяются на различных нефтяных месторождениях. Промысловый опыт добычи углеводородов показывает, что рациональный путь борьбы с выносом песка – это установка фильтров.

В настоящее время разработано множество видов скважинных фильтров, но наибольшее распространение получили каркасно-стержневая, кольчатая и перфорационная конструкции. Каждая из перечисленных конструкций требует свой индивидуальный подход для точного расчёта фильтрационного потока к скважине.

При проектировании скважинных фильтров необходимо учитывать условия, в которых он будет работать, а это аномальные давления и температура, коррозионная среда, неустойчивость коллектора и т.д. При этих условиях фильтр должен обладать высокой пропускной способностью, задерживать частицы достаточно малого размера, быть не сложным в эксплуатации, иметь большой ресурс работы, а так же низкую стоимость. Определяющим фактором по выбору конструкции фильтра является тип коллектора, его однородность и проницаемость.

Выбор фильтра подходящего к конкретным геологическим условиям скважины и обеспечивающий длительное время эксплуатации представляет собой весьма сложную техническую задачу.

Опишем движение флюида по фильтрующей поверхности, установим зависимость скорости флюида от длины фильтра.

Нами предложена конструкция фильтра, который соответствует вышесказанным условиям. На (рис.1) изображён прототип предлагаемого нами скважинного фильтра. Он состоит из перфорированной трубы с муфтой, металлической сетки, проволоочной обмотки, рёбер. Недостатком прототипа является засорение фильтрующей поверхности, т.к. частицы, размер которых больше размера щели остаются на фильтрующей поверхности. Разработанный нами скважинный фильтр, значительно увеличит время работы фильтрующей поверхности, за счёт своих конструктивных особенностей.

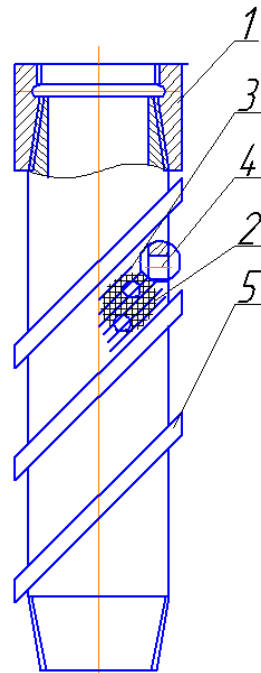
Флюид в скважине, направляясь к фильтру (рис.2), распространяется вдоль него по сложной поверхности, поверхности второго порядка, а именно по одному из частных уравнений вырожденной поверхности, эллиптического параболоида:

$$\frac{x^2}{a^2} + \frac{y^2}{b^2} = 2z, \quad (1)$$

Для нашего случая необходимо, чтобы вершина эллиптического параболоида была конечной точкой движения флюида, поэтому уравнение примет следующий вид:

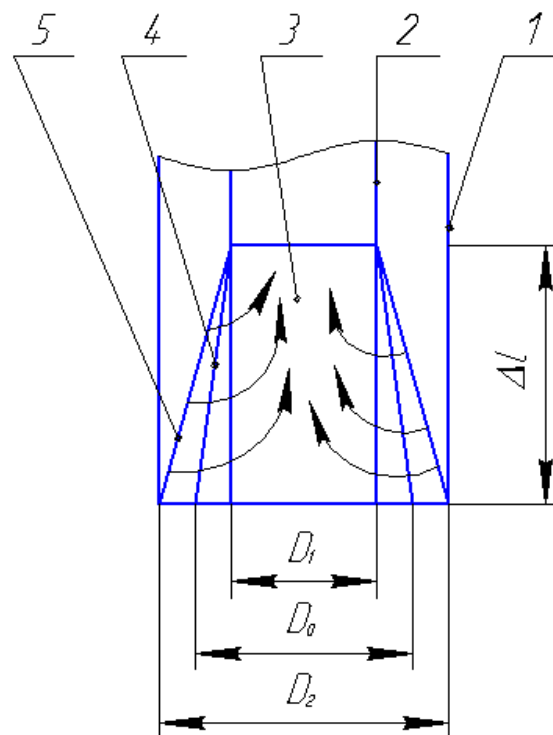
$$\frac{x^2}{a^2} + \frac{y^2}{b^2} = -2z \quad (2)$$

Определив, траекторию движения жидкости, мы сможем найти её скорость и ускорение.



1 – муфта с перфорированной трубой; 2 – металлическая сетка; 3 – проволочная обмотка; 4 – перфорационные отверстия; 5 – рёбра.

Рисунок 1 - Прототип изобретения



1 – эксплуатационная колонна; 2 – колонна насосно-компрессорных труб; 3 – скважинный фильтр; 4 – поверхность, по которой происходит приток флюида; 5 – кривая зависимости скоростей флюида.

Рисунок 2 – Схема притока флюида к поверхности фильтра

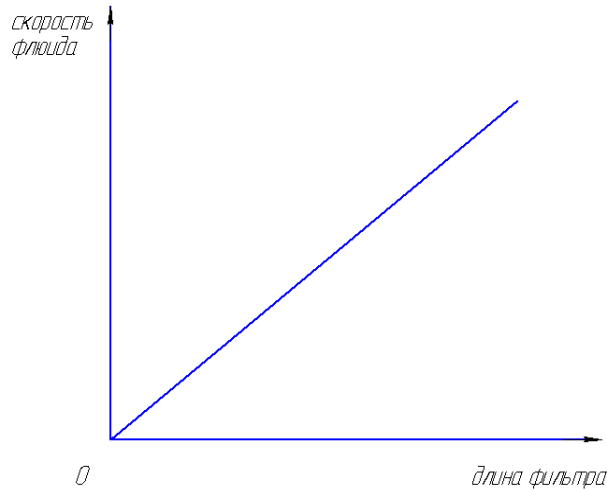


Рисунок 3 – График зависимости скорости флюида от длины фильтра

Составленные выше уравнения, сейчас нами анализируются, находим способ их решения, определяются граничные условия, некоторые особенности работы фильтра. Так же для более полного математического описания работы фильтра необходимо составить уравнение Лагранжа 2 рода. Запишем интеграл Коши – Лагранжа

$$\frac{\partial \varphi}{\partial t} + \frac{V^2}{2} + p + \Pi = f(t), \quad (3)$$

где  $\frac{\partial \varphi}{\partial t}$  - значение угловой скорости;  $V$  – линейная скорость;  $p$  – давление в данной точке потока;  $\Pi$  – потенциал учитывающий объёмные силы  $F = -grad\Pi$ ;  $f(t)$  - произвольная функция времени, одинаковая во всей области течения жидкости и определяемая из граничных условий.

На (рис.2) представлена схема движения флюида по сложной фильтрующей поверхности, а также распределение скоростей по длине фильтра.

Построим график зависимости скорости притока флюида к поверхности фильтра от его длины (рис.3). Примем, что фильтр установлен в вертикальной или наклонной скважине над продуктивным пластом. Начало отсчёта длины фильтра считаем от места соединения фильтра с колонной насосно-компрессорных труб.

Можно задать некоторые условия: давление по длине фильтра будет изменяться в малых пределах, значит, зададим его постоянным  $p = const$ , скорость жидкости  $\frac{\partial \varphi}{\partial t}$  в заданной точке пространства изменяется с течением времени

$$\frac{d\varphi}{dt} = f(x, y, z, t), \quad (4)$$

где  $x, y, z$  - координаты в пространстве.

Скорость жидкости можно записать следующим образом:

$$\frac{d\varphi_x}{dt} = \frac{dx}{dt}; \frac{d\varphi_y}{dt} = \frac{dy}{dt}; \frac{d\varphi_z}{dt} = \frac{dz}{dt}; V = grad\varphi. \quad (5)$$

где  $dx$ ,  $dy$ ,  $dz$  – проекции пути на соответствующие координаты.

$$\begin{cases} \frac{x^2}{a^2} + \frac{y^2}{b^2} = -2z \\ \frac{\partial \varphi}{\partial t} + \frac{V^2}{2} + P + \Pi = f(t) \end{cases} \quad (6)$$

Получается система уравнений, решив, её мы, сможем найти скорость притока флюида, фильтрации, коэффициент фильтрации, работоспособности фильтрующей поверхности фильтра, массу добываемого продукта. Это позволит доказать экономическую эффективность применяемого фильтра. Однако уже сейчас, проведя ряд исследований можно утверждать, что проектируемый фильтр будет работать с необходимой степенью очистки дольше благодаря своей специальной конструкции.

### **Выводы**

1. Решение проблемы, связанной с выносом песка в скважину, является актуальной задачей.

2. Для Ванкорского месторождения, наиболее приемлемыми являются фильтры с перфорационной структурой и проволочной обмоткой. Такие фильтры выдерживают высокое давление в скважине и позволяют получать высокий дебит флюида.

3. Разработана более совершенная конструкция фильтра, которая будет удовлетворять предъявляемым к ним требованиям. Эффект от применения данного фильтра: увеличение времени работы фильтра и скважины, т.е. уменьшаются временные и экономические затраты на ремонт ствола скважины, добываемый дебит флюида резко не изменяется при эксплуатации скважины, т.е. добывается больше флюида увеличивается экономическая прибыль. Предполагаемая стоимость изготовления фильтра не дороже фильтров производимых российскими фирмами.

4. Для математического описания работы фильтра следует использовать уравнения Лагранжа 2 рода, уравнения фильтрационной поверхности 2 рода. Это установит зависимость пропускной способности и тонкости очистки от конструктивных факторов и свойств флюида. Позволит создать типоразмерный ряд фильтров с перфорированной трубой с муфтой, металлической сеткой, проволочной обмоткой и другими конструктивными элементами.

5. Для экспериментального исследования фильтров целесообразно создание лабораторных установок.

6. Для определения эмпирических коэффициентов работы фильтра следует провести ряд экспериментальных исследований.

7. Выполнение перечисленных работ позволит подобрать и рассчитать наиболее работоспособный фильтр согласно геологическому строению месторождения.