

АДАПТИВНАЯ СИСТЕМА ФОРМИРОВАНИЯ УПРАВЛЯЮЩИХ СИГНАЛОВ ДЛЯ АКТИВНЫХ ФИЛЬТРОВ ГАРМОНИК

Дербенёв А.М.

Научный руководитель - д-р. техн. наук, профессор Довгун В.П.

Сибирский федеральный университет

Одной из основных причин ухудшения качества электроэнергии в распределительных сетях является увеличение числа нелинейных устройств, создающих при своей работе токи несинусоидальной формы. Такими устройствами являются импульсные источники питания, приводы электродвигателей с регулируемой скоростью вращения, пускорегулирующие аппараты для электролюминесцентных ламп и т.д.

Результатом воздействия гармоник на систему электроснабжения и оборудование потребителей является увеличение потерь во вращающихся машинах, трансформаторах, линиях электропередачи, ускоренное старение изоляции электрооборудования, ложные срабатывания устройств релейной защиты и автоматики.

Для уменьшения уровня высших гармоник в сетях электроснабжения используют фильтрокомпенсирующие устройства - пассивные и активные фильтры гармоник.

Традиционно для подавления высших гармоник в сетях электроснабжения используются пассивные фильтры гармоник (ПФГ). Основной недостаток – возможность возникновения резонанса токов в параллельном колебательном контуре, образуемого фильтром и индуктивностью питающей сети. В последнее время значительный интерес проявляется к активным фильтрам гармоник. Такой фильтр представляет коммутируемое устройство, характеристики которого формируются с помощью специального закона управления. АФГ выполняет одновременно несколько функций:

- подавление высших гармоник;
- коррекция коэффициента мощности;
- уменьшение фликкера;
- коррекция частотных характеристик сети и исключение параллельных резонансов.

Принцип действия АФГ основан на том, что они генерируют токи или напряжения гармоник в противофазе с ними, и тем самым компенсируют искажения потребляемых токов. Важнейшим компонентом активного фильтра гармоник является система управления, формирующая сигнал управления силовой частью фильтра. Характеристики АФГ в очень большой степени зависят от метода формирования

управляющих сигналов. В докладе рассмотрен алгоритм формирования управляющих сигналов, основанный на использовании методов цифровой обработки сигналов.

Адаптивный алгоритм формирования управляющих сигналов

Спектральный состав сигнала, формируемого системой управления АФГ, должен совпадать с гармоническим составом несинусоидального тока, генерируемого нелинейной нагрузкой. Исключение составляет только основная гармоника. В компенсирующем токе она должна отсутствовать.

Для получения такого сигнала можно использовать аналоговый режекторный фильтр, настроенный на частоту основной гармоники. Передаточная функция режекторного фильтра должна быть равна нулю на частоте основной гармоники и единице – на частотах высших гармоник. Однако использование аналогового режекторного фильтра имеет недостатки. Такой фильтр является статическим устройством, и его характеристики не могут изменяться при изменении частоты и амплитуды основной гармоники.

Для формирования управляющего сигнала АФГ необходимо адаптивное устройство, характеристики которого изменяются при изменении спектрального состава несинусоидальных токов или напряжений. Разрабатываемое устройство не должно вносить фазовые искажения в формируемый управляющий сигнал.

Структурная схема адаптивного режекторного фильтра, компенсирующего гармонику основной частоты, показана на рис.1. На основной вход фильтра подается сигнал, пропорциональный несинусоидальному току или напряжению сети. Сигнал, поступающий на опорный вход, пропорционален основной гармонике напряжения. На выходе режекторного фильтра формируются отсчеты компенсирующего сигнала $e(n)$. На рис. 2 $W(z)$ – передаточная функция адаптивного фильтра.

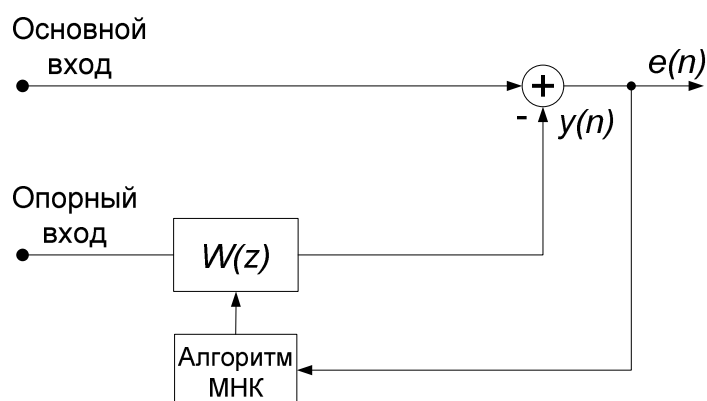


Рис.1. Структурная схема адаптивного режекторного фильтра

Структурная схема адаптивного КИХ - фильтра в форме цифровой линии задержки показана на рис. 2.

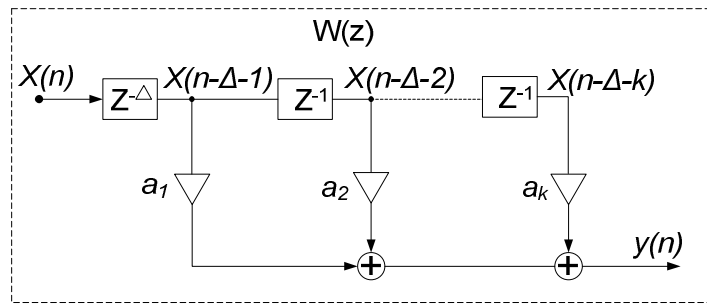


Рис. 2. Структура КИХ-фильтра в форме линии задержки с отводами.

Компенсирующий сигнал $e(n)$ равен разности между сигналом на основном входе и выходным сигналом КИХ - фильтра:

$$e(n) = - \sum_{k=1}^n a_k X(n-\Delta-k) + X(n).$$

Весовые коэффициенты фильтра a_k подстраиваются таким образом, чтобы минимизировать сумму квадратов ошибки предсказания на выходе фильтра. Для этой цели использован алгоритм метода наименьших квадратов (МНК) Уидроу-Хоффа. В соответствии с этим алгоритмом на каждом шаге вектор весовых коэффициентов обновляется по формуле:

$$a_k(n+1) = a_k(n) - \mu \frac{\partial e^2(n)}{\partial a_k(n)}.$$

Параметр μ определяет скорость и устойчивость процесса адаптации. При выборе достаточно малой величины μ ошибка будет асимптотически стремиться к нулю.

Поскольку на практике точное значение градиента функции ошибки неизвестно, в алгоритме МНК оценку градиента получают на основе квадрата ошибки выборки, полученной на n -м шаге:

$$\frac{\partial e^2(n)}{\partial a_k(n)} = 2e(n)x(n-\Delta-k).$$

Таким образом, в соответствии с алгоритмом МНК коррекция весовых коэффициентов адаптивного фильтра проводится по формуле:

$$a_k(n+1) = a_k(n) - 2\mu e(n)x(n-\Delta-k) \quad (1)$$

Из (1) следует, что для определения уточненного значения весового коэффициента a_k необходимы отсчет сигнала ошибки и отсчет входного сигнала $x(n-\Delta-k)$. На каждой итерации алгоритм МНК требует выполнения $2N+1$ операций.

Экспериментальная проверка предложенного алгоритма

Экспериментальное исследование рассмотренного алгоритма было проведено с помощью лабораторного комплекса Elvis II фирмы National Instruments. Цифровой адаптивный фильтр был реализован в программной среде LabVIEW 8.6.

Пример. Компенсация высших гармоник в спектре тока однофазного мостового выпрямителя. Схема выпрямителя, собранная на монтажной плате лабораторного комплекса, показана на рис. 5. Ток на входе однофазного мостового выпрямителя имеет форму, показанную на рис. 6. Сигнал, пропорциональный входному току фильтра, подается на основной вход. Сигнал на опорном входе адаптивного фильтра синусоидален. Порядок адаптивного фильтра был выбран равным $n = 16$, коэффициент оптимизации $\mu = 0.005$.

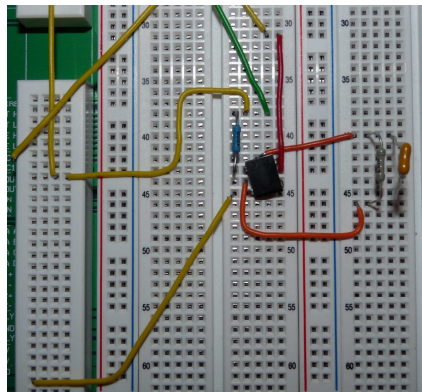


Рис. 5

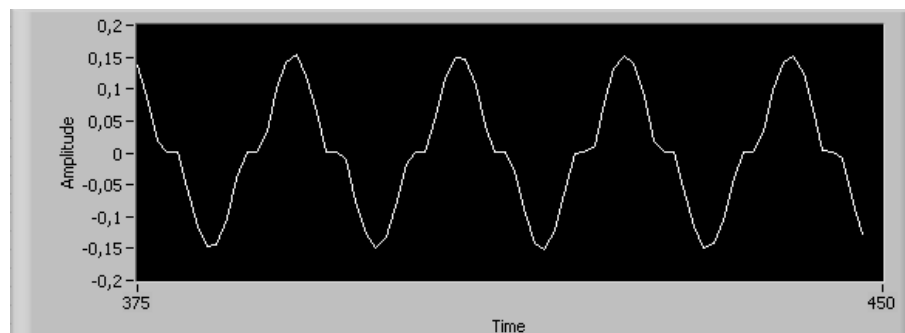


Рис.6. Сигнал на основном входе фильтра

Спектр сигнала, поступающего на основной вход фильтра, показан на рис. 7.
Коэффициент гармоник сигнала, поступающего на основной вход равен: $K_T=25.86\%$.

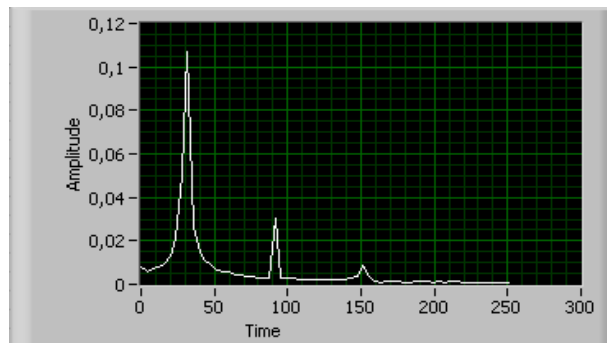


Рис. 7. Спектр сигнала, поступающего на основной вход

На выходе системы получаем восстановленный сигнал с частотой, равной частоте первой гармоники входного сигнала (рис. 8).

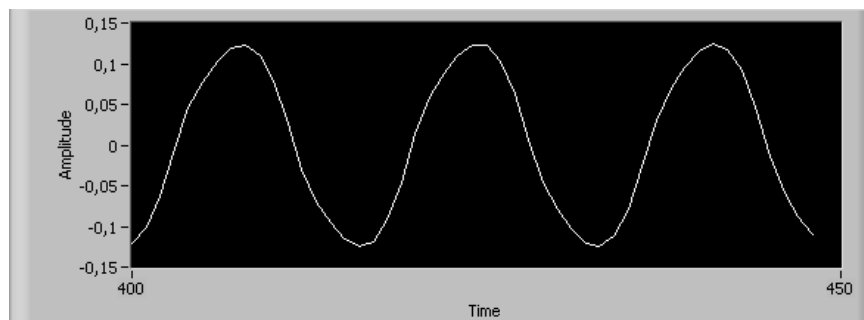


Рис.8. Восстановленный сигнал на выходе АФ

Спектр восстановленного сигнала показан на рис. 9.

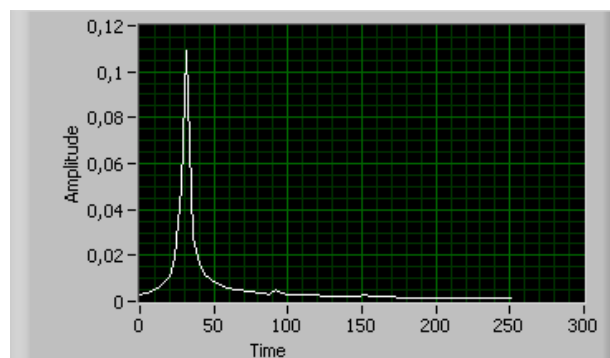


Рис. 9. Спектр восстановленного сигнала

Коэффициент гармоник восстановленного сигнала $K_T = 6.32$.

Заключение

1. Рассмотрен метод формирования управляющих сигналов для АФГ, основанный на использовании методов цифровой обработки сигналов.
2. Основой системы формирования управляющих сигналов является адаптивный цифровой фильтр в форме линии задержки с отводами, настраиваемый с помощью алгоритма МНК.
3. При изменении параметров несинусоидальных напряжений и токов характеристики АФГ перестраиваются в реальном времени автоматически.
4. Результаты экспериментальной проверки предложенного метода показали, что с его помощью можно эффективно подавить высшие гармоники несинусоидальных напряжений и токов, а также компенсировать реактивную составляющую первой гармоники тока.