

УДК 621.791.92

ИНДУКЦИОННАЯ НАПЛАВКА ПОРОШКОВЫХ МАТЕРИАЛОВ В КОМБИНИРОВАННЫХ ЗАЩИТНЫХ СРЕДАХ

Шалаев П. О.

Научный руководитель – к.т.н., профессор Токмин А. М.

Сибирский федеральный университет

Одним из эффективных методов повышения эксплуатационных свойств изделий различного назначения, работающих в абразивной среде, является индукционная наплавка порошковых материалов. Этот метод также позволяет получать слоистые композиционные материалы с гетерогенной структурой и особыми свойствами. Данный способ имеет ряд достоинств, таких как высокая производительность, возможность механизации и автоматизации, регулируемая глубина проплавления основного металла, а так же возможность наплавки тонких слоёв металла.

В настоящее время индукционная наплавка внедрена на многих предприятиях страны для упрочнения лемехов, лап культиваторов, подкапывающих лап свеклокомбайнов, ножей силосоуборочных машин, лопаток мельничных вентиляторов, рештаков скребковых конвейеров, рабочих органов буровых машин, режущих деталей кормоприготовительных машин и так далее.

Наплавка осуществляется шихтой, в состав которой входят порошок наплавляемого материала, порошкообразный флюс и добавки. Наплавка износостойкого материала может быть реализована лишь в том случае, если флюс будет отвечать определенным требованиям. Важнейшими, из которых, являются обеспечение надежной защиты жидкого металла от окружающей среды без изменения химического состава наплавляемого материала, определенная температура плавления и др.

Однако при индукционной наплавке высокая скорость процесса кристаллизации наплавленного металла может приводить к образованию пор и шлаковых включений в наплавленном металле, ухудшая тем самым свойства покрытия.

Исходя из вышесказанного, целесообразно исследовать возможность уменьшить количество флюса в наплавляемой шихте. Для достижения этой цели представляется интересным в качестве защитной среды использовать защитные газы (такие как углекислый газ, аргон и др., а так же их смеси) и различные сочетания защитных газов и твердых флюсов.

Так же представляет интерес использование в качестве одного из компонентов защитной среды газообразного флюса БМ-1, используемого при газофлюсовой сварке чугунов, а так же при сварке латуни и бронзы. Флюс этот представляет собой смесь метилбората (70—75%) с метанолом (25—30%). Для раскисления при сварке этим флюсом в присадочную проволоку обычно вводят до 0,4% кремния.

Для индукционной наплавки в комбинированных защитных средах была предложена технология индукционной наплавки порошковых материалов с применением защитных газов. Для реализации этого процесса была сконструирована специальная камера (рисунок 1).

Камера представляет из себя герметичный винипластовый ящик кубической формы. На передней стенке ящика выполнена прозрачная дверца. Внутри ящика размещены торцевой индуктор, огнеупорный столик для размещения наплавляемой заготовки, и газоподводная трубка, служащая для равномерного подвода защитного газа относительно наплавляемой заготовки. Воздух откачивается из камеры при помощи форвакуумного насоса, а защитный газ поступает в камеру из баллонов.

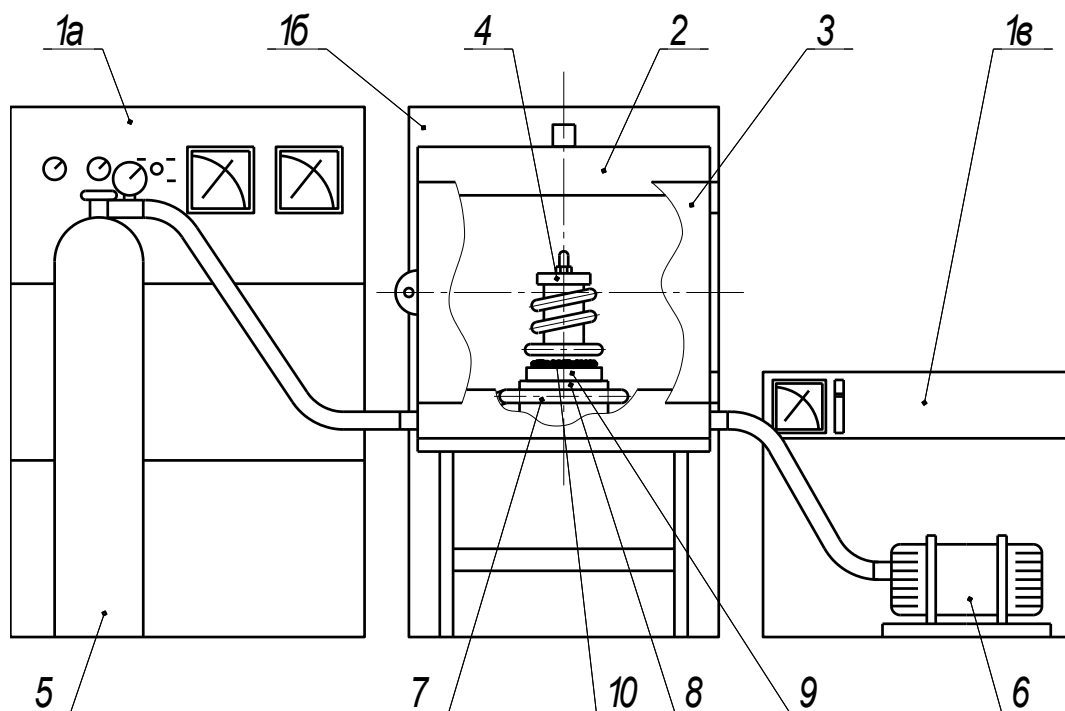


Рис. 1. Камера для индукционной наплавки в среде защитных газов: 1 – установка УВГ-2-25 (а – генератор; б – согласующий контур; в – система охлаждения); 2 – корпус камеры; 3 – дверца камеры; 4 – торцевой индуктор; 5 – газовый баллон; 6 – форвакуумный насос; 7 – газоподводящая трубка; 8 – огнеупорный столик; 9 – наплавляемая заготовка; 10 – наплавляемая шихта.

Перед наплавкой на наплавляемый образец при помощи дозатора или лопатки наносится порошок наплавляемого сплава, либо шихта, состоящая из смеси наплавляемого сплава и твёрдого или жидкого флюса (метилбората) слоем 1,5 – 10,0 мм. После этого наплавляемый образец помещают в камеру для индукционной наплавки и закрепляют на огнеупорном столике непосредственно под индуктором, на расстоянии от него порядка 5 мм, после чего дверь камеры для индукционной наплавки закрывают.

Затем из камеры для индукционной наплавки при помощи насоса откачивают воздух, одновременно включая подачу защитного газа. По истечении 5–6 ти минут отключают насос а, затем, отключают подачу защитного газа. Давление воздуха или защитного газа в камере регулируется при помощи перепускного клапана и поддерживается на уровне около 1,01 атм.

Затем, включив установку, осуществляют процесс индукционной наплавки порошка на наплавляемый образец. При этом скорость нагрева должна составлять около 1000 град/сек. Во время наплавки следует наблюдать за процессом через окно в двери камеры для индукционной наплавки. Наплавку проводят до полного расплавления наплавляемого материала, после чего индукционную установку отключают.

После охлаждения образца, открывают дверь камеры для индукционной наплавки и извлекают образец для его последующей обработки и исследования.

Разработанная технология позволяет выполнять индукционную наплавку порошковых материалов в комбинированных защитных средах, что в перспективе позволит повысить качество покрытий, получаемых индукционным способом.