

УДК 735.29.(32)

ЕСКД И СОВРЕМЕННОЕ КОНСТРУКТОРСКОЕ ПРОЕКТИРОВАНИЕ

Лопатина А. Р.

Научный руководитель – ст. преподаватель Кицьева В. Д
Сибирский федеральный университет

Введение

Стандарт в широком смысле слова— образец, эталон, модель, принимаемые за исходные для сопоставления с ними др. подобных объектов.

Стандарт в Российской Федерации— документ, устанавливающий комплекс норм, правил, требований к объекту стандартизации, в котором в целях добровольного многократного использования устанавливаются характеристики продукции, правила осуществления и характеристики процессов производства, эксплуатации, хранения, перевозки, реализации и утилизации, выполнения работ или оказания услуг. Стандарт может быть разработан как на материальные предметы (продукцию, эталоны, образцы веществ), так и на нормы, правила, требования в различных областях. Аналогичное понимание стандарта как нормативного документа существует и в других странах.

1. Виды нормативно-технических документов в Российской Федерации

На территории Российской Федерации действуют следующие документы:

- национальные стандарты;
- стандарты организаций;
- правила стандартизации, нормы и рекомендации в области стандартизации;
- классификации, классификаторы технико-экономической и социальной информации.

Национальные стандарты утверждает Национальный орган Российской Федерации по стандартизации. В настоящее время фонд национальных стандартов составляет более 24600 стандартов, из них с международными стандартами гармонизировано около 40%.

В настоящее время проводится работа по гармонизации межгосударственных и национальных стандартов с *международными* стандартами. Россия активно сотрудничает с международными организациями по стандартизации – Международной электротехнической комиссией (МЭК), Международной организацией по стандартизации (ИСО), Международным союзом электросвязи (МСЭ) и др., – принимая участие в разработке международных стандартов и в обеспечении их применения в народном хозяйстве страны.

В общем объеме национальных стандартов особое место занимают комплексы стандартов общетехнических систем, таких как «Единая система конструкторской документации» (ЕСКД), «Единая система программной документации» (ЕСПД) и др.

В современных условиях развития производства и совершенствования экономики одной из важнейших задач является сокращение сроков создания и освоения новой техники, а также снижения трудоемкости ее изготовления. Успешное решение этой задачи в значительной степени зависит от уровня нормативно-технического и информационного обеспечения разработки и постановки продукции на производство, а также четкого соблюдения требований государственных стандартов общетехнических систем.

2. Современное состояние ЕСКД

ЕСКД — это комплекс национальных стандартов, устанавливающих единые взаимосвязанные правила и положения по порядку разработки, оформления и обращения к конструкторской документации. Основной целью ЕСКД является установление единого технического языка (требований, правил, норм) и единства терминологии, классификации и обозначения в области разработки и применения конструкторской документации на изделия машиностроения на всех этапах и стадиях жизненного цикла изделия.

Комплексу стандартов Единой системы конструкторской документации присвоен номер второго государственного стандарта, и относится он к первой классификационной группе указателя Т52.

Комплекс стандартов ЕСКД в последние годы подвергся кардинальной переработке с учетом сложившейся практики и на основе требований стандартов ИСО и МЭК в области информационных технологий (CASL (ИПИ)-технологий и др.), в том числе требований компьютерного моделирования и построения систем автоматизированного проектирования (САПР, CAD/CAM и др.).

В ЕСКД появились *новые виды КД*: электронные модели изделия (деталей и сборочных единиц), электронные структуры изделия, интерактивные и мультимедийные электронные документы, правила их выполнения, учета, хранения, передачи и изменения.

Современное состояние ЕСКД в основном устанавливает:

- равноправный статус двух форм конструкторской документации: бумажной (традиционной) и электронной (2D и 3D - модели) и возможность их преобразования друг в друга;
- единство терминологии и понятий;
- форматы электронной документации;
- введение электронных (математических), геометрических и топологических моделей объектов всех уровней иерархии конструкторского проектирования;
- заголовков (основная надпись), информацию, идентифицирующую документ и авторов;
- электронную цифровую подпись (ЭЦП);
- отображение электронных КД на экране;
- интерактивные и аудиовизуальные (мультимедийные) КД.

При разработке новых стандартов ЕСКД активно использовались международные и региональные стандарты в области информационных технологий, например:

- ИСО 10303- серия стандартов «Системы автоматизации производства и их интеграция»;
- ИСО 13584 Part Library – стандарт на представление данных о продукции «Библиотека деталей»;
- ИСО 15531 MANDATE – серия стандартов «Обмен производственными данными», стандарты серии ИСО 128 и т. д..

Из более чем 170 стандартов ЕСКД переработке подверглась практически большая часть основополагающих стандартов, ряд стандартов разработаны вновь (всего 35 стандартов). В 2006 г. введены в действие 28 стандартов, в 2008 г. предполагается ввести в действие еще 7 стандартов.

ГОСТ 2.001—93 «ЕСКД. Общие положения» определяет назначение, область распространения, классификацию и правила обозначения стандартов ЕСКД, а также порядок их внедрения.

В стандарте впервые отмечено, что конструкторская документация является товаром и на нее распространяются все нормативно-правовые акты, как на товарную продукцию. Установлено, что КД может быть выполнена в бумажной и (или) электронной форме, при этом виды, комплектность и форму выполнения КД устанавливает разработчик, если это не оговорено ТЗ.

В приложении к стандарту приведены термины и их определения, касающиеся конструкторских документов, выполненных как в традиционной, так и в электронной форме: *конструкторский документ*, *конструкторский документ в бумажной форме (бумажный документ)*, *конструкторский документ в электронной форме (электронный документ)*, *графический документ*, *текстовый документ*, *аудиовизуальный документ (мультимедийный документ)*.

ГОСТ 2.051-2006, ГОСТ 2.052-2006, ГОСТ 2.053-2006 — стандарты нового поколения, основа нормативной базы для создания и ведения КД в электронной форме. За рубежом работа над подобными стандартами ведется уже в течение нескольких десятков лет в ИСО и МЭК, в отраслевых и межотраслевых международных организациях (например, АЕСМА), в рамках национальных организаций (в том числе в оборонных ведомствах США и Великобритании), а также в НАТО. Россия в течение долгого времени оставалась в стороне от этого процесса, в связи с чем возникло определенное отставание, которое необходимо ликвидировать как можно скорее.

Информационные технологии изменили процессы разработки продукции и документации. Если на первых этапах компьютерные системы проектирования решали задачу представления бумажного графического документа в электронном виде, то в настоящее время эти системы стали моделирующими, оперирующими огромными массивами информации, накопленными в комплексных базах данных. Используя эту информацию, системы сами могут генерировать документы в соответствии с заранее сформированными правилами.

В *ГОСТ 2.051—2006 «ЕСКД. Электронные документы. Общие положения»* установлено понятие электронного КД, определены требования к его структуре и способам организации информации, а также к применению электронно-цифровой подписи (ЭЦП) как механизму авторизации данных. Электронный конструкторский документ (ДЭ) определен как конструкторский документ, выполненный в электронной форме и представляющий собой структурированный набор данных, состоящий из содержательной и реквизитной частей и включающий, помимо других реквизитов, электронную цифровую подпись (подписи).

Установлено также понятие твердой копии, т.е. копии, полученной на устройствах вывода ЭВМ на бумажном или ином аналогичном носителе.

ГОСТ 2.052—2006 «ЕСКД. Электронная модель изделия. Общие положения» устанавливает требования к выполнению, составу информации, визуальному представлению электронных моделей изделия (ЭМИ) и в качестве КД — электронной модели детали (ЭМД) и электронной модели сборочной единицы (ЭМСЕ).

В стандарте установлено понятие электронной геометрической модели, которая представляет собой описание формы, размеров и иных свойств изделия. Введены способы выполнения геометрического моделирования и их комбинации.

ГОСТ 2.053—2006 «ЕСКД. Электронная структура изделия. Общие положения» устанавливает общие требования к выполнению, составу информации и визуальному представлению электронной структуры изделия (ЭСИ) в качестве КД. ЭСИ определена, как конструкторский документ, содержащий состав сборочной единицы, комплекса или комплекта, иерархические отношения (связи) между его составными частями и другие данные в зависимости от его назначения. Для сборочных единиц, комплек-

сов и комплектов ЭСИ является основным конструкторским документом. Установлено, что ЭСИ выполняется только в электронной форме.

Впервые в стандартах ЕСКД установлено положение о том, что конструкторский документ (ЭСИ) предназначен для организации информационного взаимодействия между автоматизированными системами. На основе ЭСИ могут быть в виде отчетов сформированы вторичные документы. Номенклатура формируемых видов документов устанавливается ГОСТ 2.102-68, но при необходимости допускается пополнять ее другими видами документов.

В настоящее время стандарты ЕСКД продолжают изменяться и редактироваться. В качестве примера можно привести известный всем студентам технических специальностей ГОСТ 2.305-68, который заменен на ГОСТ 2.305-2008. Внедрена в действие новая версия стандарта в 2009 году.

Принципиальным отличием от предыдущей версии стандарта являются новые пункты ГОСТа, в которых изложены моменты, касающиеся правил выполнения изображений чертежей электронных моделей.

На рис. 1 показано как выполнять наложенное сечение, на рис. 2 дано изображение секущих плоскостей при выполнении сложных разрезов на модели.

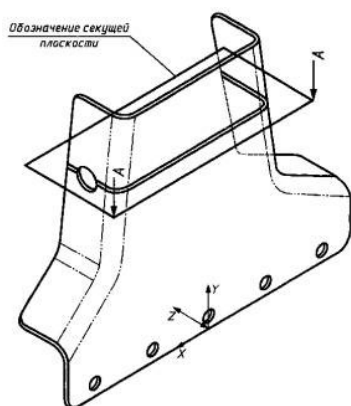


Рисунок 1

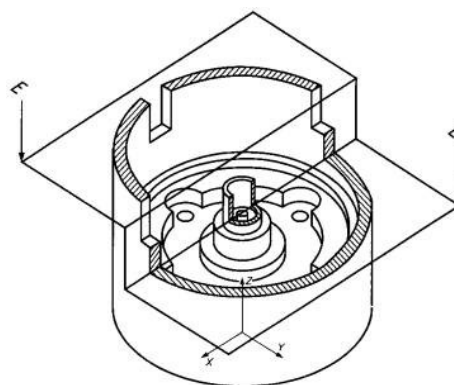


Рисунок 2

Заключение

Конструкторская документация обладает уникальными свойствами - технической и информационной совместимостью, в ней отражаются все без исключения аспекты промышленной продукции в том числе ее безопасность при производстве, испытании, эксплуатации, ремонте и утилизации. Следовательно, стандарты ЕСКД должны стать важным предметом технического регулирования, в технических регламентах на машиностроительную продукцию должны всегда отражаться аспекты использования соответствующих стандартов ЕСКД.