

Федеральное государственное автономное  
образовательное учреждение  
высшего образования  
«СИБИРСКИЙ ФЕДЕРАЛЬНЫЙ УНИВЕРСИТЕТ»

Политехнический институт  
Кафедра «Электротехнические комплексы и системы»

УТВЕРЖДАЮ

Заведующий кафедрой

\_\_\_\_\_ В. И. Пантелеев  
подпись инициалы, фамилия

«    » \_\_\_\_\_ 2016 г.

**ВЫПУСКНАЯ КВАЛИФИКАЦИОННАЯ РАБОТА В ФОРМЕ  
ДИПЛОМНОГО ПРОЕКТА**

140400.62 Электроснабжение

**Электроснабжение автомобильного завода**

Руководитель доцент

\_\_\_\_\_

подпись, дата

\_\_\_\_\_ Т. И. Танкович

инициалы и фамилия

Выпускник

\_\_\_\_\_

подпись, дата

\_\_\_\_\_ М.О. Шрамченко

инициалы и фамилия

Красноярск 2016



Студенту \_\_\_\_\_ Шрамченко Максим Олегович \_\_\_\_\_

фамилия, имя, отчество

Группа ЗФЭ 11-05Б Направление (специальность) 140400.62

номер

код

Электроснабжение

наименование

Тема выпускной квалификационной работы Электроснабжение  
автомобильного завода

Утверждена приказом по университету № 5577/с от 26 апреля 2016г.

Руководитель ВКР Т. И. Танкович, доцент, ПИ СФУ

инициалы, фамилия, должность, ученое звание и место работы

Исходные данные для ВКР \_\_\_\_\_

1. Схема генерального плана завода; \_\_\_\_\_

2. Сведения об электрических нагрузках по цехам завода; \_\_\_\_\_

3. Питание может быть осуществлено от подстанции энергосистемы неограниченной мощности. На подстанции установлено два двухобмоточных трансформатора мощностью 40 МВА напряжением 115/10,5 кВ. Трансформаторы работают отдельно; \_\_\_\_\_

4. Расстояние от подстанции энергосистемы до завода 20 км; \_\_\_\_\_

5. Завод работает в три смены. \_\_\_\_\_

Перечень разделов ВКР 1. Расчет электрических нагрузок; 2. Определение центра электрических нагрузок; 3. Определение рационального напряжения внешнего электроснабжения; 4. Технико-экономическое сравнение вариантов; 5. Выбор цеховых трансформаторов; 6. Выбор кабельных линий; 7. Расчет токов короткого замыкания; 8. Выбор оборудования; 9. Расчет заземления и молниезащиты; 10. Релейная защита трансформатора. \_\_\_\_\_

Перечень графического материала 1. Генеральный план завода с картограммой нагрузок; 2. Технико-экономическое сравнение вариантов схем внешнего электроснабжения; 3. Электрическая однолинейная схема электроснабжения завода; 4. План и разрез главной понизительной подстанции; 5. Релейная защита трансформатора. \_\_\_\_\_

Руководитель ВКР \_\_\_\_\_ Т. И. Танкович \_\_\_\_\_

подпись

инициалы и фамилия

Задание принял к исполнению \_\_\_\_\_ М. О. Шрамченко \_\_\_\_\_

подпись

инициалы и фамилия студента

« » \_\_\_\_\_ 20\_\_ г

					ДП-140400.62		
Изм.	Лист	№ докум.	Подпись	Дата			
Разраб.		М.О.Шрамченко			Лит.	Лист	Листов
Провер.		Т.И.Танкович				2	
Реценз.					Кафедра ЭТКиС		
Н. Контр.		Т.И.Танкович					
Утверд.		В.И. Пантелеев					

## РЕФЕРАТ

Дипломный проект по теме «Электроснабжение автомобильного завода» содержит 71 страниц текстового документа, 6 иллюстрации, 25 таблиц, 97 формул, 1 приложения, 13 использованных источников, 5 листов графического материала.

ЭЛЕКТРОСНАБЖЕНИЕ, РЕЛЕЙНАЯ ЗАЩИТА, ТРАНСФОРМАТОР, РАСПРЕДЕЛИТЕЛЬНОЕ УСТРОЙСТВО, ТОК, НАПРЯЖЕНИЕ, КОРОТКОЕ ЗАМЫКАНИЕ, ЦЕХ, ТЕХНИКО-ЭКОНОМИЧЕСКИЕ ПОКАЗАТЕЛИ, НАГРУЗКА, БЕЗОПАСНОСТЬ, МОЩНОСТЬ, ПОТЕРИ, ПОДСТАНЦИЯ, ЭЛЕКТРОЭНЕРГИЯ.

Объект электроснабжения – автомобильный завод.

Цели проектирования:

- выбор наилучшего варианта схемы внешнего электроснабжения;
- определение месторасположения ГПП;
- минимизация потерь электроэнергии;
- обеспечению надежности электроснабжения;
- организация электроснабжения фабрики с минимальными затратами;
- обеспечение высокого качества электроэнергии;
- максимальное приближение источников питания к центрам нагрузки;
- обеспечение безопасности и удобства эксплуатации производственного и силового оборудования.

В результате проектирования системы электроснабжения завода было выбрано новейшее оборудование, рассчитаны технико-экономические показатели проекта и обеспечена безопасность для работающего электротехнического персонала.

					ДП-140400.62	Лист
Изм.	Лист	№ докум.	Подпись	Дата		3

## СОДЕРЖАНИЕ

1	Расчёт электрических нагрузок .....	7
1.1	Определение расчётных нагрузок цехов по установленной мощности и коэффициенту спроса .....	7
1.2	Определение расчетной нагрузки завода в целом .....	10
2	Определение центра электрических нагрузок и месторасположения ГПП. Построение картограммы нагрузок.....	13
3	Проектирование систем внешнего электроснабжения.....	17
3.1	Выбор схемы электроснабжения предприятия.....	17
3.2	Выбор числа и мощности трансформаторов ГПП.....	18
3.3	Выбор рационального напряжения внешнего электроснабжения предприятия .....	19
4	Технико-экономическое сравнение вариантов схем внешнего электроснабжение .....	20
4.1	Технико-экономический расчет первого варианта схемы электроснабжения. Питание от шин 10 кВ.....	23
4.1.1	Выбор сечения проводов ВЛ .....	23
4.1.2	Определение капитальных вложений на сооружение схемы электроснабжения .....	23
4.1.3	Расчет ежегодных издержек на амортизацию, обслуживание и потери электроэнергии.....	24
4.2	Технико-экономический расчет второго варианта схемы электроснабжения. Питание от шин 110 кВ.....	26
4.2.1	Выбор сечения проводов ВЛ .....	26
4.2.2	Определение капитальных вложений на сооружение схемы электроснабжения .....	26
4.2.3	Расчет ежегодных издержек на амортизацию, обслуживание и потери электроэнергии.....	27
5	Выбор числа и мощности цеховых трансформаторов с учетом компенсации реактивной мощности .....	30
5.1	Выбор оптимального числа цеховых трансформаторов.....	30
5.2	Выбор мощности конденсаторных батарей для снижения потерь мощности в трансформаторах .....	31
5.3	Компенсация реактивной мощности в сетях общего назначения напряжением 6-10 кВ.....	32
6	Выбор кабельных линий.....	34
7	Расчет трехфазных токов короткого замыкания.....	36

					ДП-140400.62	Лист
Изм.	Лист	№ докум.	Подпись	Дата		4

8	Выбор оборудования.....	38
8.1	Выбор выключателей и разъединителей .....	38
8.1.1	Выбор выключателей и разъединителей на стороне 110 кВ в цепи ВН трансформатора ТМН-6300/110 .....	38
8.1.2	Выбор выключателей на стороне 10 кВ в цепи НН трансформатора ТМН-6300/110 .....	39
8.1.3	Выбор выключателей в КРУ на стороне 10 кВ в цепи кабельных линий .....	40
8.2	Выбор измерительных трансформаторов тока .....	41
8.2.1	Выбор ТТ на стороне ВН .....	42
8.2.2	Выбор ТТ на стороне НН .....	43
8.2.3	Выбор ТТ в цепи кабельной линии .....	44
8.3	Выбор измерительных трансформаторов напряжения .....	46
8.4.	Выбор шин .....	48
8.4.1	На стороне ВН.....	48
8.4.2	На стороне НН.....	48
8.5	Выбор автоматических выключателей .....	50
8.6	Защита от перенапряжений.....	51
8.7	Выбор плавких предохранителей на напряжение 10 кВ.....	52
8.8	Выбор трансформаторов собственных нужд .....	53
9	Расчет молниезащиты и заземления ГПП .....	54
9.1	Расчет заземляющего устройства ГПП.....	54
9.2	Расчет молниезащиты ГПП.....	56
10	Релейная защита силового трансформатора ТМН–6300/110 .....	59
10.1	Выбор трансформаторов тока и трансформаторов напряжения для подключения РЗ .....	60
10.2	Защита от многофазных коротких замыканий.....	60
10.3	Защита от сверхтоков внешних КЗ .....	61
10.4	Защита от технологических перегрузок .....	62
10.5	Защита от понижения напряжения.....	62
	СПИСОК ИСПОЛЬЗОВАННЫХ ИСТОЧНИКОВ .....	64
	ПРИЛОЖЕНИЕ А .....	65

## ВВЕДЕНИЕ

Сложность вопросов проектирования систем электроснабжения промышленных предприятий заключается в оптимальном, рациональном и эффективном решении этой проблемы. Именно комплексное решение данной задачи в совокупности с необходимыми требованиями и стандартами электроснабжения позволяют экономически и технически грамотно работать всему предприятию.

Нет необходимости говорить о тяжелом финансовом состоянии промышленности, поэтому руководителям предприятий нужно решать данную проблему. Одними из самых прогрессивных мер в этом направлении являются мероприятия по сбережению энергоресурсов и, следовательно, уменьшению энергоемкости выпускаемой продукции, что приводит к снижению её себестоимости и повышению конкурентоспособности. Оптимальное сочетание экономических и технических решений при проектировании систем электроснабжения совместно с внедрением энергосберегающих технологий есть наиболее существенная мера решения этой задачи.

Качество электроэнергии в нашей энергосистеме часто не удовлетворяет нормам установленным ГОСТ. В этом, прежде всего, повинны предприятия, на которых не всегда соблюдаются правила устройств электроустановок, а также не применяются технические решения по уменьшению влияния электроприемников (полупроводниковые преобразователи, вентильные электроприводы, дуговые печи, и т.д.) на качество электроэнергии.

Технически правильное решение при создании систем электроснабжения исключает появление недопустимых отклонений параметров электроэнергии (падение напряжения), неравномерное распределение токов по фазам, удорожание ремонтных, монтажных и эксплуатационных работ. Все это влияет на производительность предприятия и качество продукции.

Проект электроснабжения предприятия должен учитывать возможность дальнейшего развития и укрупнения производства и связанного с этим увеличения потребляемой мощности.

Основной целью дипломного проекта является закрепление полученных на протяжении всего курса обучения знаний, а также получение опыта проектирования системы электроснабжения конкретного предприятия.

					ДП-140400.62	Лист
Изм.	Лист	№ докум.	Подпись	Дата		6

## 1 Расчёт электрических нагрузок

Первым этапом проектирования системы электроснабжения является определение электрических нагрузок. По значению электрических нагрузок выбирают и проверяют электрооборудование системы электроснабжения, определяют потери мощности и электроэнергии. От правильной оценки ожидаемых нагрузок зависят капитальные затраты на систему электроснабжения, эксплуатационные расходы, надежность работы электрооборудования.

1.1 Определение расчётных нагрузок цехов по установленной мощности и коэффициенту спроса

Расчетная нагрузка (активная и реактивная) силовых приемников цеха определяется из соотношений:

$$P_p = K_c \cdot P_n, \quad (1)$$

$$Q_p = P_n \cdot \operatorname{tg}\varphi, \quad (2)$$

где  $P_n$  – суммарная установленная мощность всех приемников цеха принимается по исходным данным;

$K_c$  – средний коэффициент спроса, принимаемый по справочным данным [1];

$\operatorname{tg}\varphi$  – соответствующий характерному для приемников данного цеха средневзвешенному значению коэффициента мощности.

Расчетная нагрузка осветительных приемников цеха обычно определяется по установленной мощности и коэффициенту спроса для освещения:

$$P_{po} = K_{co} \cdot P_{но}, \quad (3)$$

где  $K_{co}$  – коэффициент спроса для освещения, принимаемый по справочным данным [1];

$P_{но}$  – установленная мощность приемников электрического освещения.

Величина,  $P_{но}$  может находиться по формуле:

$$P_{но} = P_{удо} \cdot F, \quad (4)$$

где  $P_{удо}$  – удельная нагрузка, площади пола цеха, кВт/м<sup>2</sup> [1];

$F$  – площадь пола цеха, определяемая по генплану.

					ДП-140400.62	Лист
Изм.	Лист	№ докум.	Подпись	Дата		7



Для осветительной установки с газоразрядными лампами расчетная реактивная нагрузка определяется по формуле:

$$Q_{po} = P_{po} \cdot \operatorname{tg}\varphi, \quad (5)$$

где  $\operatorname{tg}\varphi$  – коэффициент мощности источников света принимаемый по справочным данным [1].

Полная расчетная мощность силовых и осветительных приемников цеха до 1000 В [1] определяется из соотношения:

$$S_p = \sqrt{(P_p + P_{po})^2 + (Q_p + Q_{po})^2}. \quad (6)$$

Приемники напряжением выше 1000 В цеха учитываются отдельно [1]. Расчетные активная и реактивная мощности групп приемников выше 1000 В определяются из соотношений:

$$P_p = K_c \cdot P_n, \quad (7)$$

$$Q_p = P_n \cdot \operatorname{tg}\varphi, \quad (8)$$

а полная мощность – из выражения:

$$S_p = \sqrt{P_p^2 + Q_p^2}. \quad (9)$$

Суммарные расчетные активные и реактивные нагрузки потребителей: 0,38/0,22 кВ и 6–10 кВ в целом по заводу определяются суммированием соответствующих нагрузок цехов. Расчёты нагрузок представлены в таблице 1.

					ДП-140400.62	Лист
Изм.	Лист	№ докум.	Подпись	Дата		8



## 1.2 Определение расчетной нагрузки завода в целом

В соответствии с вышеизложенным, расчетная полная мощность завода определяется по расчетным активным и реактивным нагрузкам цехов с учетом расчетной нагрузки освещения территории завода, потерь мощности в трансформаторах цеховых подстанций и ГПП, компенсации реактивной мощности.

Так как трансформаторы цеховых и главных понизительных подстанций еще не выбраны, то приближенно потери мощности в них определяются из соотношений:

$$\Delta P_T = 0,02 \cdot S_p, \quad (10)$$

$$\Delta Q_T = 0,1 \cdot S_p, \quad (11)$$

где  $S_p$  – полная расчетная мощность силовых и осветительных приемников цеха.

Из таблицы 1 полная расчётная мощность нагрузки по 0,4 кВ, кВ·А:

$$S_p = 7438,4.$$

Потери активной мощности в цеховых трансформаторах, кВт:

$$\Delta P_{цт} = 0,02 \cdot 7438,4 = 148,8. \quad (12)$$

Потери реактивной мощности в цеховых трансформаторах, квар:

$$\Delta Q_{цт} = 0,1 \cdot 7438,4 = 743,8. \quad (13)$$

Ориентировочно необходимая мощность компенсирующих устройств по заводу в целом определяется из выражения, квар:

$$Q_{ку} = Q_{p\Sigma} + \Delta Q_{цт} - Q_{\varepsilon}, \quad (14)$$

$$Q_{ку} = 4240,2 + 743,8 - 1712,7 = 3271,3,$$

где  $Q_{\varepsilon}$  – реактивная мощность, выдаваемая предприятию энергосистемой;

$\Delta Q_{цт}$  – потери реактивной мощности в цеховых трансформаторах.

$Q_{\varepsilon}$  принимается равной 0,29 от суммарной активной нагрузки завода, квар:

$$Q_{\varepsilon} = 0,29 \cdot (P_p + P_{po}), \quad (15)$$

					ДП-140400.62	Лист
						10
Изм.	Лист	№ докум.	Подпись	Дата		

$$Q_3 = 0,29 \cdot 5906,0 = 1712,7.$$

Не скомпенсированная реактивная мощность завода, отнесенная к шинам 6 – 10 кВ ГПП с учетом коэффициента разновременности максимума силовой нагрузки, квар:

$$Q_{p\Sigma 10} = (Q_{p\Sigma \Sigma_{0,4}} + Q_{p\Sigma}) \cdot K_{pм} + Q_{po} + \Delta Q_{цт} - Q_{ку}, \quad (16)$$

$$Q_{p\Sigma 10} = (4240,2 + 0) \cdot 0,9 + 904,4 + 743,8 - 3271,3 = 2193,1,$$

где  $K_{pм}$  – коэффициент разновременности максимумов силовой нагрузки, равный 0,9.

В качестве компенсирующих устройств принимаются батареи статических конденсаторов. Определяем потери активной мощности в них, кВт:

$$\Delta P_{ку} = P_{уд} \cdot Q_{ку}, \quad (17)$$

$$\Delta P_{ку} = 0,002 \cdot 3271,3 = 6,5,$$

где  $P_{уд}$  – удельные потери активной мощности, равные 0,2% от  $Q_{ку}$ .

Активная суммарная мощность завода, отнесенная к шинам 6 – 10 кВ ГПП с учетом разновременности максимумов силовой нагрузки и с учетом потерь в компенсирующих устройствах, кВт:

$$P_{p\Sigma 10} = (P_{p\Sigma \Sigma_{0,4}} + P_{p\Sigma}) \cdot K_{pм} + P_{po} + \Delta P_{цт} + \Delta P_{ку}, \quad (18)$$

$$P_{p\Sigma 10} = (5266,0 + 640,0) \cdot 0,9 + 1867,4 + 148,8 + 6,5 = 7338,1.$$

Расчетная нагрузка на шинах 6 – 10 кВ ГПП с учетом компенсации реактивной мощности, кВ·А:

$$S_{p10} = \sqrt{P_{p\Sigma 10}^2 + Q_{p\Sigma 10}^2}, \quad (19)$$

$$S_{p10} = \sqrt{7338,1^2 + 2193,1^2} = 7658,8.$$

Предполагаем, что на заводе будет предусмотрена ГПП. Потери активной мощности в трансформаторах ГПП, кВт:

$$\Delta P_{ГПП} = 0,02 \cdot 7658,8 = 153,2.$$

					ДП-140400.62	Лист
Изм.	Лист	№ докум.	Подпись	Дата		11

Потери реактивной мощности в трансформаторах ГПП, квар:

$$\Delta Q_{\text{ТГПП}} = 0,1 \cdot 7658,8 = 765,9.$$

Полная расчетная мощность завода на стороне высшего напряжения ГПП, кВ·А:

$$S_p = \sqrt{(P_{p\Sigma 10} + \Delta P_{\text{ТГПП}})^2 + (Q_{p\Sigma 10} + \Delta Q_{\text{ТГПП}})^2}, \quad (20)$$

$$S_p = \sqrt{(7338,1 + 153,2)^2 + (2193,1 + 765,9)^2} = 8054,5.$$

					ДП-140400.62	Лист
Изм.	Лист	№ докум.	Подпись	Дата		12

## 2 Определение центра электрических нагрузок и месторасположения ГПП. Построение картограммы нагрузок

Трансформаторные подстанции максимально, насколько позволяют производственные условия, приближают к центрам нагрузок. Это дает возможность построить экономическую и надежную систему электроснабжения, так как сокращается протяженность сетей вторичного напряжения, уменьшаются потери энергии и отклонение напряжения; уменьшается зона аварий и удешевляется развитие электроснабжения (подстанции строят очередями по мере расширения производства).

РП и другие коммутационные узлы, на которых нет преобразования энергии, выгоднее размещать не в центре, а на границе питаемых ими участков сети таким образом, чтобы не было обратных потоков энергии.

В настоящее время разработаны методы определения места расположения подстанций по территории промышленного предприятия, при которых достигают наименьших затрат.

При равномерно распределенной нагрузке рекомендуется применять метод, использующий положение теоретической механики и позволяющий определить центр электрической нагрузки предприятия (цеха) [1]. Для этого нужно провести аналогию между массами и электрическими нагрузками, а координаты их центра определить по формулам:

$$x_0 = \frac{\sum_{i=1}^n (P_{pi} + P_{poi}) \cdot x_i}{\sum_{i=1}^n (P_{pi} + P_{poi})}, \quad (21)$$

$$y_0 = \frac{\sum_{i=1}^n (P_{pi} + P_{poi}) \cdot y_i}{\sum_{i=1}^n (P_{pi} + P_{poi})}, \quad (22)$$

где  $x_i, y_i$  – координаты центра электрической нагрузки  $i$ -го цеха.

Можно принять, что нагрузка равномерно распределена по площади цеха и, следовательно, центр электрической нагрузки  $i$ -го цеха совпадает с центром тяжести фигуры, изображающей цех на генеральном плане промышленного предприятия. Практика проектирования показала, что учета третьей координаты  $z_0$ , как правило, не требуется. Таким образом, место расположения ГПП должно совпадать с центром электрических нагрузок, при необходимости с некоторым смещением в сторону источника питания.

Выбор места расположения ГПП проводят в следующем порядке. На генеральный план промышленного предприятия наносится картограмма нагрузок, которая представляет собой размещенные на генеральном плане окружности, причем площади, ограниченные этими окружностями, в выбранном масштабе равны расчетным нагрузкам цехов. Для каждого цеха наносится своя окружность, центр которой совпадает с центром нагрузок цеха.

					ДП-140400.62	Лист
Изм.	Лист	№ докум.	Подпись	Дата		13

Главную понизительную и цеховые подстанции следует располагать как можно ближе к центру нагрузок, так как это позволяет приблизить высокое напряжение к центру потребления электрической энергии и значительно сократить протяженность, как распределительных сетей высокого напряжения завода, так и цеховых электрических сетей низкого напряжения, уменьшить расход проводникового материала и снизить потери электрической энергии.

Площадь круга в определенном масштабе равна расчетной нагрузке соответствующего цеха  $P_i$ :

$$P_i = \pi \cdot r_i^2 \cdot m. \quad (23)$$

Из этого выражения радиус окружности:

$$r_i = \sqrt{\frac{P_i}{\pi \cdot m}}, \quad (24)$$

где  $P_i$  – мощность  $i$ -го цеха;

$m$  – масштаб для определения площади круга (постоянный для всех цехов предприятия).

Силовые нагрузки до и выше 1000 В изображаются отдельными кругами или секторами в круге.

Осветительная нагрузка наносится в виде сектора круга, изображающего нагрузку до 1000 В. Угол сектора  $\alpha$  определяется из соотношения активных расчетных  $P_p$  и осветительных нагрузок  $P_{po}$  цехов.

При построении картограммы необходимо знать расчетные полные и осветительные нагрузки цехов (величины  $r$  и  $\alpha$  представлены в таблице 2).

Для определения места ГПП находится центр электрических нагрузок для активной и реактивной нагрузок, так как их питание производится от разных установок (генераторы и компенсирующие устройства) [1].

Картограмму реактивных нагрузок в дипломном проекте можно не составлять.

Цеховые ТП следует располагать внутри производственных корпусов или пристраивать к ним для приближения их к электроприемникам, если этому не препятствуют производственные условия или требования архитектурно-строительного оформления зданий.

Расчет центра электрических нагрузок представлен в таблице 2.

					ДП-140400.62	Лист
Изм.	Лист	№ докум.	Подпись	Дата		14





Внутрицеховые ТП (с доступом оборудования непосредственно из цеха) рекомендуется размещать преимущественно у колонны или возле каких-либо постоянных внутрицеховых помещений с таким расчетом, чтобы не занимать подкрановых площадей.

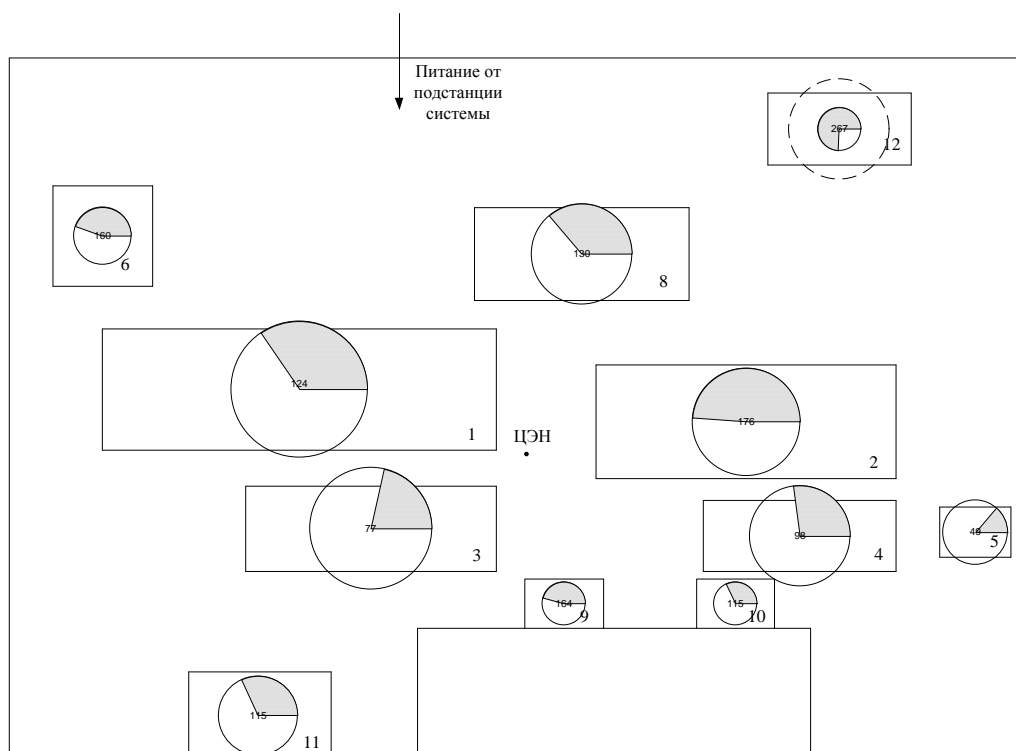


Рисунок 1 – Генплан предприятия с картограммами нагрузок

### 3 Проектирование систем внешнего электроснабжения

#### 3.1 Выбор схемы электроснабжения предприятия

Система внешнего электроснабжения включает в себя схему электроснабжения и источники питания предприятия. Основными требованиями к проектированию рациональной системы внешнего электроснабжения являются надежность, экономичность и качество электроэнергии в сети.

При проектировании схемы электроснабжения предприятия наряду с надежностью и экономичностью необходимо учитывать также характер размещения нагрузок на территории предприятия, потребляемую мощность, наличие собственного источника питания.

В зависимости от установленной мощности приемников электроэнергии различают объекты большой (75–100 МВт и более), средней (от 5–7,5 до 75 МВт) и малой (до 5 МВт) мощности. Для предприятий малой и средней мощности, как правило, применяют схемы электроснабжения с одним приемным пунктом электроэнергии (ГПП, ГРП, РП).

Если имеются потребители I категории, то предусматривают секционирование шин приемного пункта и питание каждой секции по отдельной линии, так как для потребителей электроэнергии, относящихся к I категории, в соответствии с ПУЭ предусматривают не менее двух независимых источников питания. Независимым источником питания называют источник питания приемника (группы приемников электроэнергии), на котором напряжение для послеаварийного режима не снижается более чем на 5 % по сравнению с нормальным режимом работы при исчезновении его на другом или на других источниках питания этих приемников. К числу независимых источников питания относят две секции или системы шин одной или двух электростанций и подстанций при одновременном соблюдении следующих двух условий:

1) каждая секция или система шин, в свою очередь, имеет питание от независимого источника питания;

2) секции (системы) шин не связаны между собой или имеют связь, автоматически отключающуюся при нарушении нормальной работы одной секции (системы) шин.

					ДП-140400.62	Лист
Изм.	Лист	№ докум.	Подпись	Дата		17

### 3.2 Выбор числа и мощности трансформаторов ГПП

В системах электроснабжения промышленных предприятий мощность силовых трансформаторов должна обеспечить в нормальных условиях питание всех приемников. Надежность электроснабжения предприятия достигается за счет установки на подстанции двух трансформаторов. При аварии одного трансформатора, другой будет покрывать всю мощность потребителей 1-ой и 2-ой категории с учетом перегрузочной способности трансформатора.

Мощность трансформаторов ГПП выбирается по формуле, кВ·А:

$$S_T \geq \frac{S_p}{K_3 \cdot n_T}, \quad (25)$$

где  $S_p$  – полная расчетная мощность завода, кВ·А;

$K_3$  – коэффициент загрузки трансформаторов;

$n_T$  – число трансформаторов.

$$S_T \geq \frac{S_p}{K_3 \cdot n_T} = \frac{8054,5}{0,7 \cdot 2} = 5753,2.$$

Принимаем стандартную мощность трансформатора  $S_H = 6300$  кВ·А.  
Коэффициент загрузки трансформаторов в нормальном режиме, о. е.:

$$K_3^{н.р.} = \frac{S_p}{n_T \cdot S_H} \leq 0,6 \div 0,75, \quad (26)$$

$$K_3^{н.р.} = \frac{8054,5}{2 \cdot 6300} = 0,64 \leq 0,7.$$

Коэффициент загрузки трансформаторов в аварийном режиме, о. е.:

$$K_3^{ав.р.} = \frac{S_p}{S_H} \leq 1,4, \quad (27)$$

$$K_3^{ав.р.} = \frac{8054,5}{6300} = 1,28 \leq 1,4.$$

Выбираем [2] трансформатор ТМН-6300/110. Каталожные данные трансформатора представлены в таблице 3.

					ДП-140400.62	Лист
Изм.	Лист	№ докум.	Подпись	Дата		18

Таблица 3 – Каталожные данные трансформатора

Тип	S <sub>н</sub> , МВ·А	Напряжение обмоток, кВ		Потери, кВт		u <sub>к</sub> , %	I <sub>хх</sub> , %	Стоимость, тыс. руб.
		ВН	НН	P <sub>хх</sub>	P <sub>кз</sub>			
ТМН 6300/110	6,3	115	11	10	44	10,5	1,2	3200

### 3.3 Выбор рационального напряжения внешнего электроснабжения предприятия

Для выбора рационального напряжения внешнего электроснабжения предприятия предварительно следует рассчитать нестандартное напряжение. Определим нестандартное напряжение системы внешнего электроснабжения по формуле Стилла, кВ:

$$U = 4,34 \cdot \sqrt{l + 16 \cdot P_p}, \quad (28)$$

где  $l$  – расстояние от подстанции энергосистемы до завода, равное 4,7 км;

$P_p$  – передаваемая мощность, равная расчетной нагрузке предприятия, отнесенной к шинам высокого напряжения ГПП, представлена в таблице 1, МВт.

$$U = 4,34 \cdot \sqrt{20 + 16 \cdot 5,9} = 46,4.$$

По стандартной шкале выбираем два близлежащих значения номинального напряжения, кВ:

$$U'_{ст} \leq U \leq U''_{ст}, \quad (29)$$

где  $U'_{ст}, U''_{ст}$  – стандартные значения номинального напряжения, кВ.

$$10 \leq 46,4 \leq 110.$$

Произведем технико-экономическое сравнение вариантов схем внешнего электроснабжения с разными напряжениями питания 10 кВ и 110 кВ.

#### 4 Технико-экономическое сравнение вариантов схем внешнего электроснабжение

Наиболее выгодный вариант схемы электроснабжения промышленного предприятия выбирают по условию минимальных приведенных затрат, рассчитанных по формуле, тыс. руб.:

$$Z = p_n \cdot K_{\Sigma} + I_{\Sigma}, \quad (30)$$

где  $p_n$  – нормативный коэффициент эффективности капитальных вложений, равный 0,125 1/год;

$K_{\Sigma}, I_{\Sigma}$  – соответственно капитальные затраты и ежегодные расходы в рассматриваемых вариантах схем электроснабжения промышленных предприятий.

Капитальные затраты для рассматриваемых вариантов схем внешнего электроснабжения определяются по формуле, тыс. руб.:

$$K_{\Sigma} = K_{\text{ЛЭП}} + K_{\text{ГПП}}, \quad (31)$$

где  $K_{\text{ЛЭП}}$  – капиталовложения на сооружение воздушной линии, складываются из капиталовложений в линию и выключатели, тыс. руб.;

$K_{\text{ГПП}}$  – капиталовложения в ГПП, складываются из капиталовложений в трансформаторы и выключатели, тыс. руб.

Капитальные затраты в линии электропередач, тыс. руб.:

$$K_{\text{ЛЭП}} = K_{\text{ВЛ}} + K_{\text{В}}, \quad (32)$$

$$K_{\text{ВЛ}} = K_0 \cdot l, \quad (33)$$

где  $K_0$  – стоимость 1 км воздушной линии, тыс. руб/км, [3];

$l$  – длина воздушной линии, км

$$K_{\text{В}} = K_Q \cdot n_Q, \quad (34)$$

где  $K_Q$  – стоимость одного выключателя [3], тыс. руб.;

$n_Q$  – количество выключателей.

Капитальные затраты на ГПП, тыс. руб.:

$$K_{\text{ГПП}} = K_{\text{T}} + K_{\text{В(ГПП)}}, \quad (35)$$

$$K_{\text{T}} = K_0 \cdot n_{\text{T}}, \quad (36)$$

где  $K_0$  – стоимость одного трансформатора [3], тыс. руб.;  
 $n_T$  – число трансформаторов ГПП.

$$K_{B(\text{ГПП})} = K_Q \cdot n_Q, \quad (37)$$

где  $K_Q$  – стоимость одного выключателя [3], тыс. руб.;  
 $n_Q$  – количество выключателей.

Суммарные ежегодные издержки в сравниваемых вариантах схем внешнего электроснабжения, тыс. руб/год:

$$I_{\text{ГПП}} = I_a + I_o + I_{\text{пэ}}, \quad (38)$$

где  $I_a$  – амортизационные отчисления, тыс. руб/год;

$I_o$  – расходы по обслуживанию, тыс. руб/год;

$I_{\text{пэ}}$  – стоимость потерь электроэнергии, тыс. руб/год.

В зависимости от установленной мощности приемников электроэнергии различают объекты большой, средней и малой мощности. Рассматриваемое предприятие относится к объектам средней мощности, для которых, как правило, применяют схемы электроснабжения с одним приёмным пунктом электроэнергии (ГПП).

Согласно заданию питание может быть осуществлено от подстанции энергосистемы неограниченной мощности. На подстанции установлено два двухобмоточных трансформатора мощностью 40 МВА напряжением 115/10,5 кВ. Трансформаторы работают отдельно. Для технико-экономического сравнения выбираем два варианта электроснабжения: от шин трансформатора энергосистемы кабельной линией 10 кВ (1-й вариант) и воздушной линией 110 кВ от шин энергосистемы (2-ой вариант). Схемы электроснабжения согласно вариантам представлены на рисунке 2.

Итогом технико-экономического сравнения вариантов электроснабжения является сравнение приведенных затрат.

					ДП-140400.62	Лист
Изм.	Лист	№ докум.	Подпись	Дата		21

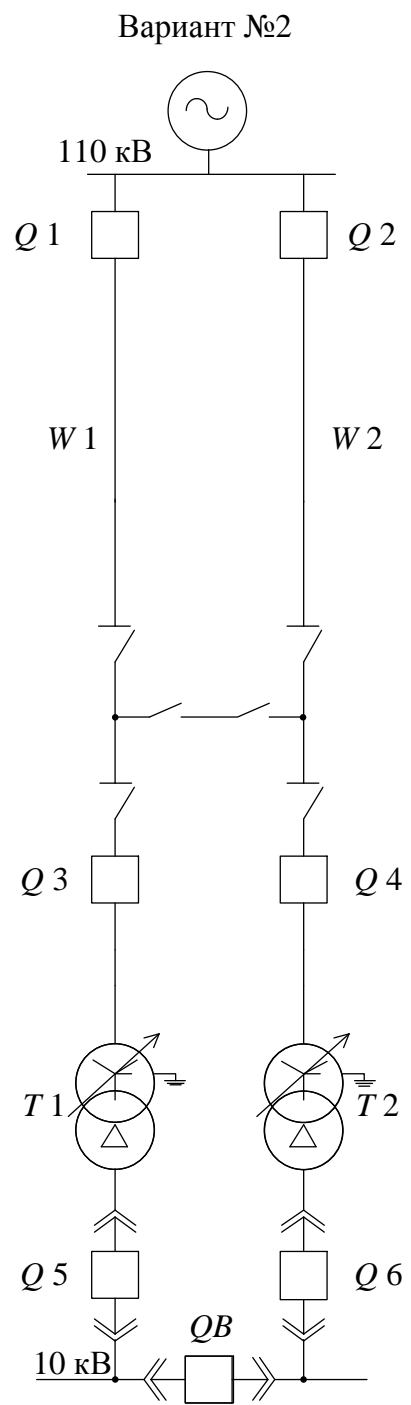
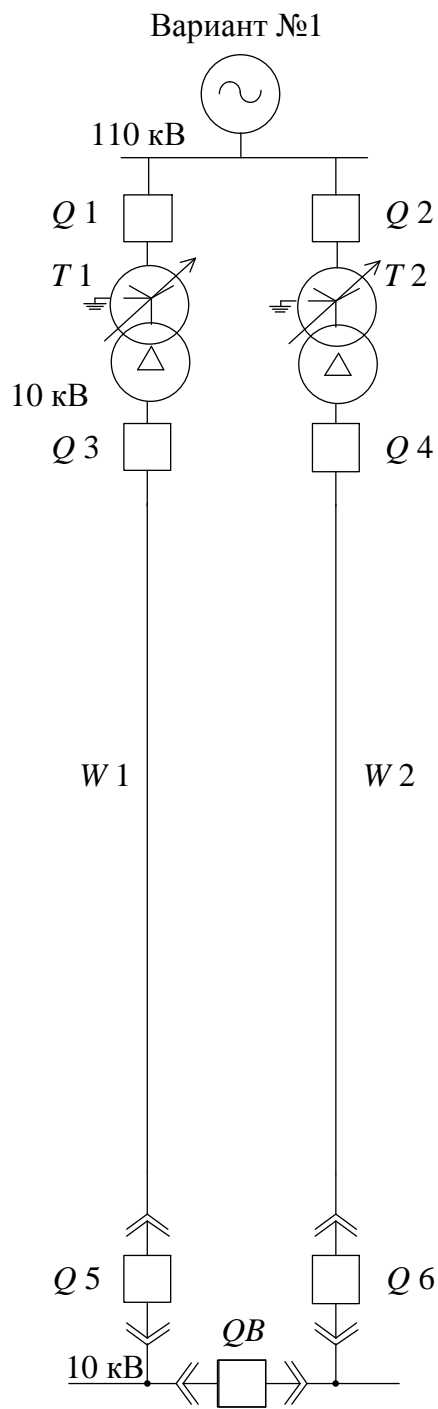


Рисунок 2 – Варианты схем электроснабжения

Изм.	Лист	№ докум.	Подпись	Дата

#### 4.1 Технико-экономический расчет первого варианта схемы электроснабжения. Питание от шин 10 кВ

##### 4.1.1 Выбор сечения проводов ВЛ

Определяем расчетные токи в нормальном и аварийном (обрыв одной цепи) режимах, А:

$$I_p = \frac{S_p}{n \cdot \sqrt{3} \cdot U_{\text{ном}}} = \frac{8054,5}{2 \cdot \sqrt{3} \cdot 10} = 232,8, \quad (39)$$

где  $n$  – количество цепей кабельной линии, шт.

$$I_{\text{раб.макс}} = \frac{S_p}{\sqrt{3} \cdot U_{\text{ном}}} = \frac{8054,5}{\sqrt{3} \cdot 10} = 465,6. \quad (40)$$

Соответствующее этому току расчетное сечение кабеля КЛ, мм<sup>2</sup>:

$$F_{\text{расч}} = \frac{I_{\text{раб.макс}}}{j_{\text{ЭК}}} = \frac{465,6}{1,7} = 273,9, \quad (41)$$

где  $j_{\text{ЭК}}$  – экономическая плотность тока, равная 1,7 А/мм<sup>2</sup>.

По [2] выбираем кабель силовой с изоляцией из сшитого полиэтилена АПвП 300 мм<sup>2</sup>.

$$I_{\text{доп}} = 477 \geq I_{\text{раб.макс}} = 465,6. \quad (42)$$

##### 4.1.2 Определение капитальных вложений на сооружение схемы электроснабжения

Капитальные вложения в ЛЭП, тыс. руб.:

$$K_{\text{ЛЭП}} = K_{\text{КЛ}} + K_{\text{В}} = 64000 + 320 = 64320.$$

Стоимость вакуумные выключателя ВВР 10 кВ составляет 160 тыс. руб. [3].

$$K_{\text{В}} = K_{\text{Q}} \cdot n_{\text{Q}} = 160 \cdot 2 = 320.$$

					ДП-140400.62	Лист
Изм.	Лист	№ докум.	Подпись	Дата		23



Стоимость сооружения 1 км кабельной линии 10 кВ расположенной в траншее и кабелем марки АПвП 300 мм<sup>2</sup> составляет 1600 тыс. руб. [3].

$$K_{\text{КЛ}} = n \cdot K_0 \cdot l = 2 \cdot 1600 \cdot 20 = 64000.$$

Капитальные вложения в ГПП, тыс. руб.:

$$K_{\text{РП}} = K_{\text{Т}} + K_{\text{В(РП)}} = 0 + 480 = 480.$$

Стоимость вакуумного выключателя ВВР 10 кВ составляет 160 тыс. руб. [3].

$$K_{\text{В(РП)}} = K_Q \cdot n_Q = 160 \cdot 3 = 480.$$

Суммарные капиталовложения по первому варианту составляю, тыс. руб.:

$$K_{\Sigma} = K_{\text{ЛЭП}} + K_{\text{РП}} = 64320 + 480 = 64800.$$

#### 4.1.3 Расчет ежегодных издержек на амортизацию, обслуживание и потери электроэнергии

Ежегодные издержки на амортизацию, тыс. руб./год:

$$\begin{aligned} I_a &= I_a^{\text{КЛ}} + I_a^{\text{В}} + I_a^{\text{Т}} + I_a^{\text{В(РП)}} = \frac{2,8}{100} \cdot K_{\text{КЛ}} + \frac{6,4}{100} \cdot K_{\text{В}} + \\ &+ \frac{6,4}{100} \cdot K_{\text{Т}} + \frac{6,4}{100} \cdot K_{\text{В(РП)}} = \frac{2,8}{100} \cdot 64000 + \frac{6,4}{100} \cdot 320 + \\ &+ \frac{6,4}{100} \cdot 0 + \frac{6,4}{100} \cdot 480 = 1843,2. \end{aligned} \quad (43)$$

Ежегодные издержки на обслуживание, тыс. руб./год:

$$\begin{aligned} I_o &= I_o^{\text{КЛ}} + I_o^{\text{В}} + I_o^{\text{Т}} + I_o^{\text{В(РП)}} = \frac{0,4}{100} \cdot K_{\text{КЛ}} + \frac{3,0}{100} \cdot K_{\text{В}} + \\ &+ \frac{3,0}{100} \cdot K_{\text{Т}} + \frac{3,0}{100} \cdot K_{\text{В(РП)}} = \frac{0,4}{100} \cdot 64000 + \frac{3,0}{100} \cdot 320 + \\ &+ \frac{3,0}{100} \cdot 0 + \frac{3,0}{100} \cdot 480 = 280,0. \end{aligned} \quad (44)$$

Ежегодные издержки на покрытие потерь электроэнергии, тыс. руб.:

$$I_{\text{пэ}} = \beta \cdot \Delta \mathcal{E} = 0,002 \cdot 4441008,6 = 8882,0, \quad (45)$$

где  $\Delta \mathcal{E}$  – суммарные потери электроэнергии в элементах системы, кВт·ч;  
 $\beta$  – стоимость 1 кВт·ч электроэнергии, тыс. руб./кВт·ч.

$$\Delta \mathcal{E}_{\text{КЛ}} = \Delta P_{\text{КЛ}} \cdot \tau = 648,7 \cdot 6846 = 4441008,6, \quad (46)$$

где  $\Delta P_{\text{КЛ}}$  – потери мощности в КЛ системы электроснабжения, кВт;  
 $\tau$  – время максимальных потерь, ч.

$$\tau = \left(0,124 + \frac{T_{\text{макс}}}{10000}\right)^2 \cdot 8760 = \left(0,124 + \frac{7600}{10000}\right)^2 \cdot 8760 = 6846, \quad (47)$$

где  $T_{\text{макс}}$  – число часов использования максимума нагрузки, ч.  
Потери мощности в воздушной линии, кВт:

$$\Delta P_{\text{КЛ}} = \frac{S_{\text{р}}^2}{U_{\text{ном}}^2} \cdot \frac{r_0 \cdot l \cdot 10^{-3}}{n} = \frac{(8054,5)^2}{(10)^2} \cdot \frac{0,10 \cdot 20 \cdot 10^{-3}}{2} = 648,7, \quad (48)$$

где  $r_0$  – активное сопротивление 1 км кабельной линии, Ом/км;  
 $l$  – длина кабельной линии, км;  
 $n$  – количество параллельно подключенных цепей, шт.  
Годовые потери энергии, кВт·ч:

$$\Delta \mathcal{E} = \Delta \mathcal{E}_{\text{КЛ}} + \Delta \mathcal{E}_{\text{Т}} = 4441008,6 + 0 = 4441008,6. \quad (50)$$

Суммарные годовые издержки, тыс. руб./год:

$$I_{\Sigma} = I_{\text{а}} + I_{\text{о}} + I_{\text{пэ}} = 1843,2 + 280,0 + 8882,0 = 11005,2.$$

Приведенные затраты по первому варианту, тыс. руб.:

$$З = p_{\text{н}} \cdot K_{\Sigma} + I_{\Sigma} = 0,125 \cdot 64800 + 11005,2 = 19105,2.$$

					ДП-140400.62	Лист
Изм.	Лист	№ докум.	Подпись	Дата		25

## 4.2 Технико-экономический расчет второго варианта схемы электроснабжения. Питание от шин 110 кВ

### 4.2.1 Выбор сечения проводов ВЛ

Определяем расчетные токи в нормальном и аварийном (обрыв одной цепи) режимах, А:

$$I_p = \frac{S_p}{n \cdot \sqrt{3} \cdot U_{\text{ном}}} = \frac{8054,5}{2 \cdot \sqrt{3} \cdot 110} = 21,2,$$

где  $n$  – количество цепей воздушной линии, шт.

$$I_{\text{раб.макс}} = \frac{S_p}{\sqrt{3} \cdot U_{\text{ном}}} = \frac{44197,0}{\sqrt{3} \cdot 110} = 42,4.$$

Соответствующее этому току расчетное сечение проводов ВЛ, мм<sup>2</sup>:

$$F_{\text{расч}} = \frac{I_{\text{раб.макс}}}{j_{\text{ЭК}}} = \frac{42,4}{1,1} = 38,5,$$

где  $j_{\text{ЭК}}$  – экономическая плотность тока, равная 1,1 А/мм<sup>2</sup>.

По [2] выбираем провод неизолированный из алюминиевого сплава со стальным сердечником АС-70/11.

$$I_{\text{доп}} = 265 \geq I_{\text{раб.макс}} = 42,4.$$

### 4.2.2 Определение капитальных вложений на сооружение схемы электроснабжения

Капитальные вложения в ЛЭП, тыс. руб.:

$$K_{\text{ЛЭП}} = K_{\text{ВЛ}} + K_{\text{В}} = 42000 + 14000 = 56000.$$

Стоимость элегазового выключателя ВТБ 110 кВ составляет 7000 тыс. руб. [3].

$$K_{\text{В}} = K_{\text{Q}} \cdot n_{\text{Q}} = 7000 \cdot 2 = 14000.$$

Стоимость сооружения 1 км воздушной линии 110 кВ на стальных опорах с подвеской одной цепи и проводом марки АС-70/11 составляет 1050 тыс. руб. [3].

					ДП-140400.62	Лист
Изм.	Лист	№ докум.	Подпись	Дата		26

$$K_{\text{ВЛ}} = n \cdot K_0 \cdot l = 2 \cdot 1050 \cdot 20 = 42000.$$

Капитальные вложения в ГПП, тыс. руб.:

$$K_{\text{ГПП}} = K_{\text{Т}} + K_{\text{В(ГПП)}} = 6400 + 14480 = 20880.$$

Стоимость трансформатора ТМН-6300/110 составляет 3200 тыс. руб. [3].

$$K_{\text{Т}} = K_0 \cdot n_{\text{Т}} = 3200 \cdot 2 = 6400.$$

Стоимость элегазового выключателя ВТБ 110 кВ составляет 7000 тыс. руб. [3] и вакуумного выключателя ВВР 10 кВ составляет 160 тыс. руб. [3].

$$K_{\text{В(ГПП)}} = K_0 \cdot n_0 = 7000 \cdot 2 + 160 \cdot 3 = 14480.$$

Суммарные капиталовложения по первому варианту составляю, тыс. руб.:

$$K_{\Sigma} = K_{\text{ЛЭП}} + K_{\text{ГПП}} = 56000 + 20880 = 76880.$$

4.2.3 Расчет ежегодных издержек на амортизацию, обслуживание и потери электроэнергии

Ежегодные издержки на амортизацию, тыс. руб./год:

$$\begin{aligned} I_a = I_a^{\text{ВЛ}} + I_a^{\text{В}} + I_a^{\text{Т}} + I_a^{\text{В(ГПП)}} &= \frac{2,8}{100} \cdot K_{\text{ВЛ}} + \frac{6,4}{100} \cdot K_{\text{В}} + \\ &+ \frac{6,4}{100} \cdot K_{\text{Т}} + \frac{6,4}{100} \cdot K_{\text{В(ГПП)}} = \frac{2,8}{100} \cdot 42000 + \frac{6,4}{100} \cdot 14000 + \\ &+ \frac{6,4}{100} \cdot 6400 + \frac{6,4}{100} \cdot 14480 = 3408,3. \end{aligned}$$

Ежегодные издержки на обслуживание, тыс. руб./год:

$$\begin{aligned} I_o = I_o^{\text{ВЛ}} + I_o^{\text{В}} + I_o^{\text{Т}} + I_o^{\text{В(ГПП)}} &= \frac{0,4}{100} \cdot K_{\text{ВЛ}} + \frac{3,0}{100} \cdot K_{\text{В}} + \\ &+ \frac{3,0}{100} \cdot K_{\text{Т}} + \frac{3,0}{100} \cdot K_{\text{В(ГПП)}} = \frac{0,4}{100} \cdot 42000 + \frac{3,0}{100} \cdot 14000 + \\ &+ \frac{3,0}{100} \cdot 6400 + \frac{3,0}{100} \cdot 14480 = 1214,4. \end{aligned}$$

Потери мощности в воздушной линии, кВт:

$$\Delta P_{ВЛ} = \frac{S_p^2}{U_{НОМ}^2} \cdot \frac{r_0 \cdot l \cdot 10^{-3}}{n} = \frac{8054,5^2}{110^2} \cdot \frac{0,428 \cdot 20 \cdot 10^{-3}}{2} = 22,9,$$

где  $r_0$  – активное сопротивление 1 км воздушной линии, Ом/км;

$l$  – длина воздушной линии, км;

$n$  – количество параллельно подключенных цепей, шт.

Годовые потери энергии в линиях, кВт·ч:

$$\Delta \mathcal{E}_{ВЛ} = \Delta P_{ВЛ} \cdot \tau = 22,9 \cdot 6846 = 157086,9.$$

Годовые потери энергии в трансформаторах, кВт·ч:

$$\begin{aligned} \Delta \mathcal{E}_T &= n_T \cdot \Delta P_{ХХ} \cdot T_{год} + \frac{1}{n_T} \cdot \Delta P_{кз} \cdot \left( \frac{S_p}{S_{НОМ.Т}} \right)^2 \cdot \tau = \\ &= 2 \cdot 10 \cdot 8760 + \frac{1}{2} \cdot 44 \cdot \left( \frac{8054,5}{6300} \right)^2 \cdot 6846 = 421363,2, \end{aligned}$$

где  $\Delta P_{ХХ}$  – потери холостого хода трансформатора, кВт [2];

$\Delta P_{кз}$  – потери короткого замыкания трансформатора, кВт [2].

Годовые потери энергии, кВт·ч:

$$\Delta \mathcal{E} = \Delta \mathcal{E}_{ВЛ} + \Delta \mathcal{E}_T = 157086,9 + 421363,2 = 578450,2.$$

Ежегодные издержки на потери в ЛЭП составят, тыс. руб.:

$$И_{пэ} = \beta \cdot \Delta \mathcal{E} = 0,002 \cdot 578450,2 = 1156,9.$$

Суммарные годовые издержки, тыс. руб./год:

$$И_{\Sigma} = И_a + И_o + И_{пэ} = 3408,3 + 1214,4 + 1156,9 = 5779,6.$$

Приведенные затраты по второму варианту, тыс. руб.:

$$З = p_n \cdot K_{\Sigma} + И_{\Sigma} = 0,125 \cdot 76880 + 5779,6 = 15389,6.$$

					ДП-140400.62	Лист
Изм.	Лист	№ докум.	Подпись	Дата		28

Таблица 4 – Сравнение вариантов внешнего электроснабжения

Номера вариантов	K <sub>Σ</sub> , тыс. руб./год	Ежегодные издержки, тыс. руб./год				З, тыс. руб./год
		I <sub>а</sub> , тыс. руб./год	I <sub>о</sub> , тыс. руб./год	I <sub>пэ</sub> , тыс. руб./год	I <sub>Σ</sub> , тыс. руб./год	
1(10 кВ)	64800	1843,2	280,0	8882,0	11005,2	19105,2
2 (110 кВ)	76880	3408,3	1214,4	1156,9	5779,6	15389,6

Вывод: предпочтение отдаем 2 варианту, в котором питание ГПП предприятия осуществляется по ВЛ от шин 110 кВ подстанции энергосистемы. Разница приведенных затрат сравниваемых вариантов составляет 24 %.

## 5 Выбор числа и мощности цеховых трансформаторов с учетом компенсации реактивной мощности

При выборе числа и мощности цеховых трансформаторов одновременно должен решаться вопрос об экономически целесообразной величине реактивной мощности, передаваемой через трансформаторы в сеть напряжением до 1 кВ.

Суммарную расчетную мощность конденсаторных батарей низшего напряжения (НБК), устанавливаемых в цеховой сети, определяют в два этапа:

1. Выбирают экономически оптимальное число цеховых трансформаторов;

2. Определяют дополнительную мощность НБК в целях оптимального снижения потерь в трансформаторах и в сети напряжением 10 кВ предприятия.

Суммарная расчетная мощность НБК, квар:

$$Q_{\text{НБК}} = Q_{\text{НБК1}} + Q_{\text{НБК2}}, \quad (51)$$

где  $Q_{\text{НБК1}}$  и  $Q_{\text{НБК2}}$  – суммарные мощности НБК, определенные на двух указанных этапах расчета.

### 5.1 Выбор оптимального числа цеховых трансформаторов

Ориентировочный выбор числа и мощности цеховых трансформаторов производят по удельной плотности нагрузки,  $\text{кВ} \cdot \text{А} / \text{м}^2$ :

$$\sigma_{\text{н}} = \frac{S_{\text{р}}}{F}.$$

Минимальное число цеховых трансформаторов  $N_{\text{min}}$  одинаковой мощности, предназначенных для питания технологически связанных нагрузок:

$$N_{\text{min}} = \frac{P_{\text{ср}}}{K_3 \cdot S_{\text{ном.Т}}} + \Delta N, \quad (52)$$

где  $P_{\text{ср}}$  – средняя активная мощность технологически связанных нагрузок за наиболее нагруженную смену, принимаем равной  $P_{\text{р}}$ , кВт;

$K_3$  – рекомендуемый коэффициент загрузки трансформатора, о. е.;

$\Delta N$  – добавка до ближайшего целого числа.

Экономически оптимальное число трансформаторов  $N_{\text{опт}}$  определяется удельными затратами на передачу реактивной мощности и отличается от  $N_{\text{min}}$  на величину  $m$ .

					ДП-140400.62	Лист
						30
Изм.	Лист	№ докум.	Подпись	Дата		

$$N_{\text{опт}} = N_{\text{min}} + m, \quad (53)$$

где  $m$  – дополнительно установленные трансформаторы [4].

Рассчитаем число и мощность силовых трансформаторов главного конвейера.

$$\sigma_{\text{н}} = \frac{1637,0}{45400} = 0,04.$$

1. Учитывая величину нагрузки, принимаем к установке трансформаторы с номинальной мощностью 400 кВ·А и с коэффициентом загрузки 0,75.

2. Определяем минимальное число цеховых трансформаторов:

$$N_{\text{min}} = \frac{1269,2}{0,75 \cdot 400} + 0,77 = 5.$$

3. Оптимальное число трансформаторов:

$$N_{\text{опт}} = 5 + 0 = 5.$$

Результаты расчета для остальных цехов представлены в таблице 5.

Таблица 5 – Выбор цеховых трансформаторов

ТП	Место расположения	Потребитель э/э	$P_p$ , кВт	$Q_p$ , кВт	Количество трансформаторов	$\sigma_{\text{н}}$ , кВА/м <sup>2</sup>	$S_{\text{ном.Т}}$ , кВ·А	$K_3$	$\Delta N$	$N_{\text{min}}$	$m$	$N_{\text{опт}}$
ТП1	Цех №1	Цех №1, 6	1269,2	1024,4	5	0,04	400	0,75	0,77	5,00	0	5
ТП2	Цех №2	Цех №2	732,0	405,3	3	0,03	400	0,85	0,85	3,00	0	3
ТП3	Цех №3	Цех №3, 9, 11	1426,1	1244,8	3	0,06	630	0,85	0,34	3,00	0	3
ТП4	Цех №4	Цех №4, 5, 10	952,8	758,5	2	0,06	630	0,85	0,22	2,00	0	2
ТП5	Цех №8	Цех №8, 12	779,3	755,6	3	0,04	400	0,85	0,71	3,00	0	3

## 5.2 Выбор мощности конденсаторных батарей для снижения потерь мощности в трансформаторах

Рассчитаем компенсацию реактивной мощности для главного конвейера, используя данные таблицы 5.

Наибольшая реактивная мощность, которую целесообразно передавать через трансформаторы в сеть напряжением до 1 кВ, квар:

$$Q_{\text{макс.Т}} = \sqrt{(N_{\text{опт}} \cdot K_3 \cdot S_{\text{ном.Т}})^2 - P_p^2} = \sqrt{(5 \cdot 0,75 \cdot 400)^2 - 1269,2^2} = 799,8. \quad (54)$$

													Лист
													31
Изм.	Лист	№ докум.	Подпись	Дата	ДП-140400.62								



Суммарная мощность конденсаторных батарей на напряжение до 1 кВ, квар:

$$Q_{\text{НБК1}} = Q_p - Q_{\text{макс.Т}} = 1024,4 - 799,8 = 224,6. \quad (55)$$

Дополнительная мощность  $Q_{\text{НБК2}}$  НБК для данной группы трансформаторов определяется по формуле, квар:

$$\begin{aligned} Q_{\text{НБК2}} &= Q_p - Q_{\text{НБК1}} - \gamma \cdot N_{\text{опт}} \cdot S_{\text{ном.Т}} = \\ &= 1024,4 - 799,8 - 0,68 \cdot 5 \cdot 400 = -1135,4, \end{aligned} \quad (56)$$

где  $\gamma$  – расчетный коэффициент, зависящий от расчетных параметров  $K_{p1} = 15$  (Сибирь, количество рабочих смен – 2) и  $K_{p2} = 2$  (длина участка до первого трансформатора менее 0,5 км) и магистральной схемы питания цеховой ТП, равный 0,68 [4].

Так как  $Q_{\text{НБК2}} < 0$ , то для данной группы трансформаторов реактивная мощность  $Q_{\text{НБК2}}$  принимается равной нулю.

Суммарная мощность НБК цеха составит, квар:

$$Q_{\text{НБК}} = 224,6 + 0 = 224,6.$$

Расчетную мощность НБК  $Q_{\text{НБК}}$  округляем до стандартной ближайшей мощности комплектных конденсаторных установок [4].

Если в расчетах окажется, что  $Q_{\text{НБК1}} < 0$ , то установка батарей конденсаторов при выборе оптимального числа трансформаторов не требуется (составляющая  $Q_{\text{НБК1}}$  будет равна нулю).

Результаты расчета компенсации реактивной мощности для остальных цехов представлены в таблице 6.

Таблица 6 – Выбор мощности комплектных конденсаторных установок напряжением 0,4 кВ с автоматическим регулированием

Номер ТП	$Q_{\text{макс.Т}}$	$Q_{\text{НБК1}}$	$Q_{\text{НБК2}}$	$Q_{\text{НБК}}$	$Q_{\text{НБК.станд}}$	Кол-во	Тип НБК
ТП1	799,8	224,6	0	224,6	50	5	УКМ 58-04-50-25У3
ТП2	711,8	-306,5	0	0	–	–	–
ТП3	743,3	501,5	0	501,5	167	3	УКМ 58-04-167-33,3У3
ТП4	488,2	270,2	0	270,2	133	2	УКМ 58-04-133-33,3У3
ТП5	659,2	96,4	0	96,4	30	3	УКМ 58-04-30-10У3

### 5.3 Компенсация реактивной мощности в сетях общего назначения напряжением 6-10 кВ

При выборе КУ при допущении о незначительной длине линий на предприятии можно представить все предприятие как узел сети 6 – 10 кВ, к которому подключены реактивная нагрузка и три типа источников реактивной мощности: синхронные двигатели 6 – 10 кВ, энергосистема и высоковольтные конденсаторные батареи.

Баланс реактивной мощности в узле 6 – 10 кВ предприятия имеет вид:

$$Q_{p\Sigma} - Q_{ВБК} - Q_{сд\Sigma} - Q_{\varepsilon} + \Delta Q_{цт} - Q_{нБК} = 0, \quad (57)$$

где  $Q_{сд\Sigma}$  – суммарная реактивная мощность вырабатываемая синхронными двигателями, квар.

Таким образом, требуемая мощность ВБК определяется из формулы, квар:

$$\begin{aligned} Q_{ВБК} &= Q_{p\Sigma} - Q_{сд\Sigma} - Q_{\varepsilon} + \Delta Q_{цт} - Q_{нБК} = \\ &= 4240,2 - 0 - 1712,7 + 743,8 - 1107 = 2164,3. \end{aligned} \quad (58)$$

Устанавливаем ВБК УКЛ 57-10,5-1350У3 по 1 на каждую секцию.

					ДП-140400.62	Лист
Изм.	Лист	№ докум.	Подпись	Дата		33

## 6 Выбор кабельных линий

Перед расчетом токов КЗ, необходимо выбрать кабели, которые соединяют ГПП с цеховыми трансформаторами и трансформаторы, соединенные по магистральной схеме.

В качестве примера произведем расчет самого нагруженного участка ГПП-ТП1.

Для бесперебойного питания спроектированы две параллельно проложенные в траншее кабельные линии с расстоянием между ними 100 мм.

Расчетный рабочий ток в нормальном режиме, А:

$$I_p = \frac{S_p}{n \cdot \sqrt{3} \cdot U_{\text{ном}}} = \frac{1637,0}{2 \cdot \sqrt{3} \cdot 10} = 47.$$

Расчетный рабочий ток в аварийном режиме, А:

$$I_{\text{раб.макс}} = \frac{S_p}{(n-1) \cdot \sqrt{3} \cdot U_{\text{ном}}} = \frac{1637,0}{(2-1) \cdot \sqrt{3} \cdot 10} = 94.$$

По справочным материалам выбираем кабель марки АПвП из сшитого полиэтилена с алюминиевой жилой [1]. Определяем сечение жил кабельных линий, учитывая допустимую перегрузку в аварийном режиме и снижение допустимого тока в нормальном режиме при прокладке кабелей в одной траншее.

По [1] находим, что допустимая перегрузка  $K_3$  составляет 1,2. Коэффициент  $K_2$  снижения токовой нагрузки принимаем по [1] равным 0,8. Коэффициент  $K_1$  принимаем равным 1, считая, что температура соответствует расчетной температуре среды, для которой составлены таблицы по определению  $I_{\text{доп}}$ .

Допустимый ток кабельной линии определяется из соотношения, А:

$$I_{\text{доп.расч}} = \frac{I_{\text{раб.макс}}}{K_1 \cdot K_2 \cdot K_3} = \frac{94}{1 \cdot 0,8 \cdot 1,2} = 99. \quad (59)$$

По [1] и на основе проведенных расчетов выбираем кабель АПвП с сечением жилы 50 мм<sup>2</sup> с  $I_{\text{доп}} = 195$  А [1].

Следовательно, выполняется условие:

$$I_{\text{доп.расч}} = 99 \leq I_{\text{доп}} = 195.$$

					ДП-140400.62	Лист
						34
Изм.	Лист	№ докум.	Подпись	Дата		

Результаты расчетов кабелей на 10 кВ представим в таблице 7.

Таблица 7 – Выбор кабелей на 10 кВ

Участок	Длина, м	S <sub>р</sub> , кВА	U <sub>ном</sub> , кВ	I <sub>р</sub> , А	I <sub>раб.макс</sub> , А	I <sub>доп.расч</sub> , А	I <sub>доп</sub> , А	F <sub>ст</sub> , мм <sup>2</sup>	Марка кабеля
ГПП-ТП1	115	1637,0	10	47	95	99	195	50	АПвП
ГПП-ТП2	262	836,7	10	24	48	50	195	50	АПвП
ГПП-ТП3	318	1894,1	10	55	109	114	195	50	АПвП
ГПП-ТП4	474	1223,9	10	35	71	74	195	50	АПвП
ГПП-ТП5	44	1088,4	10	31	63	66	195	50	АПвП
ГПП-РУ1	288	640,0	10	31	63	66	195	50	АПвП

Выбор кабелей на 0,4 кВ производится аналогично. По справочным материалам принимаем кабель силовой алюминиевый с пластмассовой изоляцией АВВГ, а расчет проводим учитывая экономическую плотность тока, по [1] равную 1,6 А/мм<sup>2</sup>.

Расчетное сечение кабеля по экономической плотности тока, мм<sup>2</sup>:

$$F_{\text{расч}} = \frac{I_{\text{раб.макс}}}{j_{\text{эк}}},$$

Результаты расчетов представим в таблице 8.

Таблица 8 – Выбор кабелей на 0,4 кВ

Участок	Длина, м	S <sub>р</sub> , кВА	U <sub>ном</sub> , кВ	Количество о цепей	I <sub>р</sub> , А	I <sub>раб.макс</sub> , А	F, мм <sup>2</sup>	F <sub>ст</sub> , мм <sup>2</sup>	I <sub>доп</sub> , А	Марка кабеля
ТП1-РП1	202	282,4	0,4	3	136	204	128	150	340	АВВГ
ТП3-РП2	79	658,5	0,4	4	238	317	198	240	465	АВВГ
РП2-РП3	244	510,6	0,4	4	184	246	154	185	390	АВВГ
ТП4-РП4	85	169,0	0,4	2	122	244	153	185	390	АВВГ
ТП4-РП5	185	356,7	0,4	3	172	258	161	185	390	АВВГ
ТП5-РП6	226	146,5	0,4	2	106	212	132	150	340	АВВГ

## 7 Расчет трехфазных токов короткого замыкания

Переходные процессы возникают в электроэнергетических системах (ЭЭС) как при нормальной эксплуатации (включение или отключение нагрузки, линий, источников питания и др.), так и при аварийных режимах: короткие замыкания, обрыв нагруженной цепи линии или её фазы, выпадение вращающихся машин из синхронизма и т.д. При этом переходный процесс характеризуется совокупностью электромагнитных и механических изменений в ЭЭС, которые взаимосвязаны.

Основной причиной нарушения нормального режима работы системы электроснабжения является возникновение КЗ в сети или в элементах электрооборудования вследствие повреждения изоляции или неправильных действий обслуживающего персонала.

Для расчета токов КЗ составляют схему замещения, в которой все магнитные связи заменены электрическими и все элементы системы электроснабжения представлены сопротивлениями. При определении параметров схемы замещения ЭЭС приняты допущения.

Расчет проводим в относительных единицах, используя приближенное приведение к одной ступени напряжения [5], при базисных условиях.

Для выбора и проверки электрооборудования допускаются упрощенные методы расчета токов КЗ, если их погрешность не превышает 5-10%. При этом определяют:

начальное значение периодической составляющей тока КЗ и значение этой составляющей в произвольный момент времени, вплоть до расчетного времени размыкания поврежденной цепи;

начальное значение апериодической составляющей тока КЗ и значение этой составляющей в произвольный момент времени, вплоть до расчетного времени размыкания поврежденной цепи;

ударный ток КЗ.

Исходная схема замещения для расчета токов КЗ с указанными точками КЗ представлена на рисунке 3.

Расчет токов КЗ в указанных точках проведен с помощью программы MathCAD2015 Professional и представлен в Приложении А. Результаты расчетов приведены в таблице 9.

Таблица 9 – Результаты расчета токов КЗ

Точка КЗ	$U_6$ , кВ	$I_6$ , кА	$I_{по} = I_{пт}$ , кА	$i_{уд}$ , кА
K1	115	0,502	2,801	7,289
K2	10,5	5,499	3,086	7,857
K3	10,5	5,499	3,074	7,824
K4	0,4	144,339	7,288	10,307

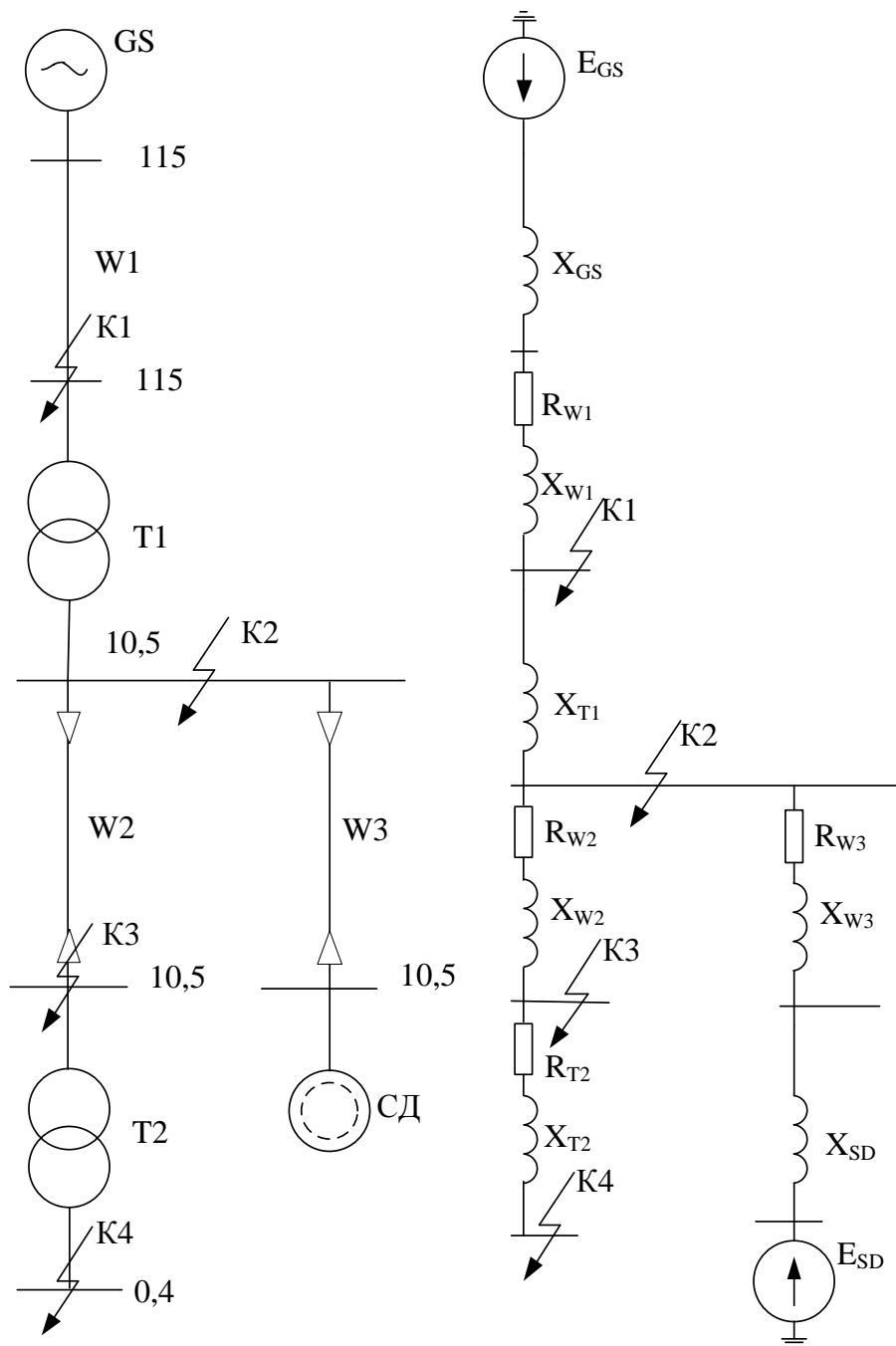


Рисунок 3 – Исходная схема и схема замещения для расчета токов КЗ

## 8 Выбор оборудования

### 8.1 Выбор выключателей и разъединителей

Выключатель – это коммутационный аппарат, предназначенный для включения и отключения электрических цепей в любых режимах: длительная нагрузка, перегрузка, короткое замыкание, холостой ход, несинхронная работа.

Условия выбора:

- 1) Напряжение установки  $U_{уст} \leq U_{ном}$ ;
- 2) Условие длительного нагрева  $I_{раб.макс} \leq I_{ном}$ ;
- 3) Ток отключения выключателя  $I_{пт} \leq I_{отк.ном}$ ;
- 4) Динамическое действие тока КЗ  $i_y \leq I_{пр.скв}$ ;
- 5) Тепловой импульс тока КЗ  $B_K \leq I_T^2 \cdot t_T$ .

8.1.1 Выбор выключателей и разъединителей на стороне 110 кВ в цепи ВН трансформатора ТМН-6300/110

Токи нормального и аварийного режимов работы трансформатора, А:

$$I_{номВН} = \frac{S_{ном.Т}}{\sqrt{3} \cdot U_{номВН}} = \frac{6300}{\sqrt{3} \cdot 110} = 33, \quad (60)$$

$$I_{раб.макс} = 1,4 \cdot I_{номВН} = 1,4 \cdot 33 = 46. \quad (61)$$

Таблица 10 – Проверка условий выбора выключателя и разъединителя

Условия выбора	Расчетные данные	Каталожные данные	
		Выключатель ВТБ-110-2000/40 УХЛ1	Разъединитель РГНП.2-110/1000 УХЛ1
$U_{уст} \leq U_{ном}$	$U_{уст} = 110$ кВ	$U_{ном} = 110$ кВ	$U_{ном} = 110$ кВ
$I_{раб.макс} \leq I_{ном}$	$I_{раб.макс} = 46$ А	$I_{ном} = 2000$ А	$I_{ном} = 1000$ А
$I_{пт} \leq I_{отк.ном}$	$I_{пт} = 2,801$ кА	$I_{отк.ном} = 40$ кА	$I_{отк.ном} = 31,5$ кА
$i_y \leq I_{пр.скв}$	$i_y = 7,289$ кА	$I_{пр.скв} = 102$ кА	$I_{пр.скв} = 80$ кА
$B_K \leq I_T^2 \cdot t_T$	$B_K = 2,801^2 \cdot (0,1 + 0,2) = 2,35$ кА <sup>2</sup> ·с	$I_T^2 \cdot t_T = 40^2 \cdot 3 = 4800$ кА <sup>2</sup> ·с	$I_T^2 \cdot t_T = 31,5^2 \cdot 3 = 2976,75$ кА <sup>2</sup> ·с

Выключатель ВТБ-110-2000/40 УХЛ1 – элегазовый баковый выключатель наружной установки на номинальный ток 2000 А, номинальный ток отключения 40 кА, номинальное напряжение 110 кВ.

Разъединитель высоковольтный типа РГНП.2-110/1000 УХЛ1 предназначены для включения и отключения находящихся под напряжением обесточенных участков электрических цепей высокого напряжения 110 кВ, а также заземления отключенных участков при помощи заземлителей.

### 8.1.2 Выбор выключателей на стороне 10 кВ в цепи НН трансформатора ТМН-6300/110

Токи нормального и аварийного режимов работы трансформатора, А:

$$I_{\text{номНН}} = \frac{S_{\text{ном.Т}}}{\sqrt{3} \cdot U_{\text{номНН}}} = \frac{6300}{2 \cdot \sqrt{3} \cdot 10} = 182, \quad (62)$$

$$I_{\text{раб.макс}} = 1,4 \cdot I_{\text{номНН}} = 1,4 \cdot 182 = 255. \quad (63)$$

В цепи НН трансформатора и секционной перемычки принимаем к установке комплектные распределительные устройства серии КРУ 2-10. Произведем проверку ВВР выключателей, установленных в КРУ.

Таблица 11 – Проверка условий выбора выключателя

Условия выбора	Расчетные данные	Каталожные данные
		Выключатель ВВР-10-20/630
$U_{\text{уст}} \leq U_{\text{ном}}$	$U_{\text{уст}} = 10 \text{ кВ}$	$U_{\text{ном}} = 10 \text{ кВ}$
$I_{\text{раб.макс}} \leq I_{\text{ном}}$	$I_{\text{раб.макс}} = 255$	$I_{\text{ном}} = 630$
$I_{\text{пт}} \leq I_{\text{отк.ном}}$	$I_{\text{пт}} = 3,086 \text{ кА}$	$I_{\text{отк.ном}} = 20 \text{ кА}$
$i_y \leq I_{\text{пр.скв}}$	$i_y = 7,857 \text{ кА}$	$I_{\text{пр.скв}} = 51 \text{ кА}$
$B_K \leq I_T^2 \cdot t_T$	$B_K = 3,086^2 \cdot (0,1 + 0,2) = 2,86 \text{ кА}^2 \cdot \text{с}$	$I_T^2 \cdot t_T = 20^2 \cdot 3 = 1200 \text{ кА}^2 \cdot \text{с}$



### 8.1.3 Выбор выключателей в КРУ на стороне 10 кВ в цепи кабельных линий

Выбор оборудования производим по наиболее нагруженной КЛ, а именно ГПП-ТПЗ.

Токи нормального и аварийного режимов работы кабельной линии, А:

$$I_{\text{рКЛ}} = \frac{S_{\text{р}}}{n \cdot \sqrt{3} \cdot U_{\text{ном}}} = \frac{1894,1}{2 \cdot \sqrt{3} \cdot 10} = 55, \quad (64)$$

$$I_{\text{раб.макс}} = 2 \cdot I_{\text{рКЛ}} = 2 \cdot 55 = 110. \quad (65)$$

В цепи КЛ принимаем к установке комплектные распределительные устройства серии КРУ 2-10. Произведем проверку ВВР выключателей, установленных в КРУ.

Таблица 12 – Проверка условий выбора выключателя и разъединителя цепи кабельных линий

Условия выбора	Расчетные данные	Каталожные данные
		Выключатель ВВР-10-20/630
$U_{\text{уст}} \leq U_{\text{ном}}$	$U_{\text{уст}} = 10 \text{ кВ}$	$U_{\text{ном}} = 10 \text{ кВ}$
$I_{\text{раб.макс}} \leq I_{\text{ном}}$	$I_{\text{раб.макс}} = 110$	$I_{\text{ном}} = 630$
$I_{\text{пт}} \leq I_{\text{отк.ном}}$	$I_{\text{пт}} = 3,086 \text{ кА}$	$I_{\text{отк.ном}} = 20 \text{ кА}$
$i_{\text{y}} \leq I_{\text{пр.скв}}$	$i_{\text{y}} = 7,857 \text{ кА}$	$I_{\text{пр.скв}} = 51 \text{ кА}$
$B_{\text{к}} \leq I_{\text{T}}^2 \cdot t_{\text{T}}$	$B_{\text{к}} = 3,086^2 \cdot (0,1 + 0,2) = 2,86 \text{ кА}^2 \cdot \text{с}$	$I_{\text{T}}^2 \cdot t_{\text{T}} = 20^2 \cdot 3 = 1200 \text{ кА}^2 \cdot \text{с}$

Для комплектования остальных КРУ используем рассчитанные выше выключатели ВВР-10-20/630.

## 8.2 Выбор измерительных трансформаторов тока

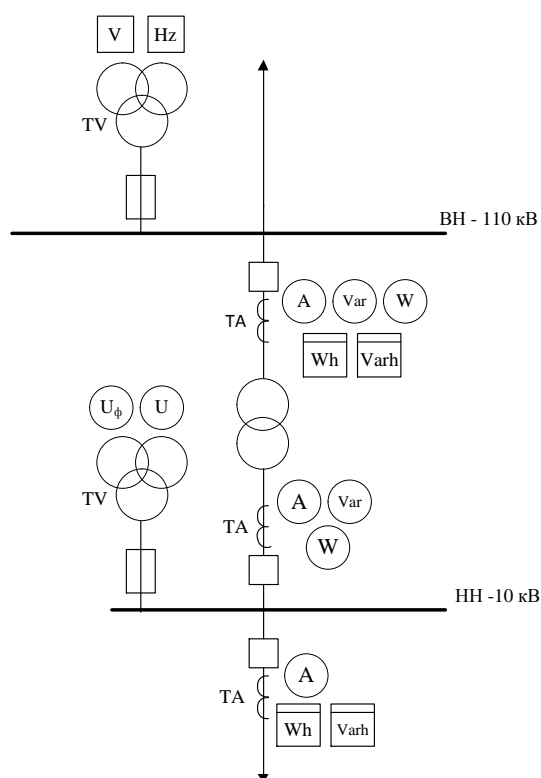


Рисунок 4 – Измерительные приборы в цепи подстанции

На ВН трансформаторы тока встроены в силовые трансформаторы.

Таблица 13 – Подсчет нагрузки трансформаторов тока на ВН в цепи силового трансформатора

Прибор	Нагрузка по фазам			Тип
	A	B	C	
Амперметр	0,5	0,5	0,5	Э335
Ваттметр	0,5		0,5	Д335
Варметр	0,5		0,5	Д304
Счетчик активной мощности	0,05		0,05	СЭТ3
Счетчик реактивной мощности	0,05		0,05	СЭТ3
Итого:	1,6		1,6	

Таблица 14 – Подсчет нагрузки трансформаторов тока на НН в цепи силового трансформатора

Прибор	Нагрузка по фазам			Тип
	А	В	С	
Амперметр	0,5	0,5	0,5	Э335
Ваттметр	0,5		0,5	Д335
Варметр	0,6		0,6	Д304Б
Итого:	1,6		1,6	

Полная мощность приборов, В·А:

$$\sum S_{\text{приб}}^{\text{ВН}} = 1,6, \quad (66)$$

$$\sum S_{\text{приб}}^{\text{НН}} = 1,6. \quad (67)$$

Сопротивление приборов, Ом:

$$r_{\text{приб}} = \frac{\sum S_{\text{приб}}^{\text{ВН}}}{I_2^2} = \frac{1,6}{5^2} = 0,064, \quad (68)$$

$$r_{\text{приб}} = \frac{\sum S_{\text{приб}}^{\text{НН}}}{I_2^2} = \frac{1,6}{5^2} = 0,064, \quad (69)$$

где  $I_2$  – вторичный номинальный ток.

### 8.2.1 Выбор ТТ на стороне ВН

На стороне ВН принимаем ТВТ-110-I-50/5.

$$I_{\text{раб.макс}} = 46.$$

Вторичная нагрузка трансформатора

$$Z_{2\text{ном}} = r_{\text{приб}} + r_{\text{к}} + r_{\text{пров}}, \quad (70)$$

где  $r_{\text{к}}$  – сопротивление контактов, Ом;

Сопротивление проводов, Ом:

$$r_{\text{пров}} = Z_{2\text{ном}} - r_{\text{приб}} - r_{\text{к}} = 1,2 - 0,064 - 0,1 = 1,036. \quad (71)$$

Сечение проводов, мм<sup>2</sup>:

$$q = \frac{\rho \cdot l_{\text{расч}}}{r_{\text{пров}}} = \frac{0,0283 \cdot 60}{1,036} = 1,64, \quad (72)$$

где  $\rho$  – удельное сопротивление материала, Ом·мм<sup>2</sup>/м;

$l_{\text{расч}}$  – длина провода, м.

$$q_{\text{ст}} = 4 \text{ мм}^2.$$

Принимаем провод марки АКВРГ 4 мм<sup>2</sup>. В соответствие с  $q_{\text{ст}}$  найдем сопротивление проводов, Ом:

$$r_{\text{пров}} = \frac{\rho \cdot l_{\text{расч}}}{q} = \frac{0,0283 \cdot 60}{4} = 0,42.$$

Вторичная нагрузка, Ом:

$$Z_{2\text{ном}} = 0,064 + 0,1 + 0,42 = 0,58.$$

Таблица 15 – Расчетные и каталожные данные трансформаторов тока на стороне высшего напряжения

	Условия выбора	Расчетные данные	Каталожные данные ТВТ-110-I-50/5
ВН	$U_{\text{уст}} \leq U_{\text{ном}}$	$U_{\text{уст}}=110 \text{ кВ}$	$U_{\text{ном}}=110 \text{ кВ}$
	$I_{\text{раб.макс}} \leq I_{\text{ном}}$	$I_{\text{раб.макс}}=46 \text{ А}$	$I_{\text{ном}}=50 \text{ А}$
	$Z_2 \leq Z_{2\text{ном}}$	$Z_2=0,58 \text{ Ом}$	$Z_{2\text{ном}}=1,2 \text{ Ом}$
	$B_k \leq (k_T I_{\text{ном}})^2 t_{\text{тер}}$	$B_k=0,00064 \text{ кА}^2\text{с}$	$B_k=0,0075 \text{ кА}^2\text{с}$

### 8.2.2 Выбор ТТ на стороне НН

На стороне НН принимаем ТПОЛ-10-300/5.

$$I_{\text{раб.макс}} = 255.$$

Вторичная нагрузка трансформатора

$$Z_{2\text{ном}} = r_{\text{приб}} + r_k + r_{\text{пров}},$$

где  $r_k$  – сопротивление контактов, Ом;

Сопротивление проводов, Ом:

$$r_{\text{пров}} = Z_{2\text{ном}} - r_{\text{приб}} - r_k = 1,2 - 0,064 - 0,1 = 1,036.$$

					ДП-140400.62	Лист
Изм.	Лист	№ докум.	Подпись	Дата		43

Сечение проводов, мм<sup>2</sup>:

$$q = \frac{\rho \cdot l_{\text{расч}}}{r_{\text{пров}}} = \frac{0,0283 \cdot \sqrt{3} \cdot 6}{1,036} = 0,28,$$

где  $\rho$  – удельное сопротивление материала, Ом·мм<sup>2</sup>/м;  
 $l_{\text{расч}}$  – длинная провода, м.

$$q_{\text{ст}} = 4 \text{ мм}^2.$$

Принимаем провод марки АКВРГ 4 мм<sup>2</sup>. В соответствие с  $q_{\text{ст}}$  найдем сопротивление проводов, Ом:

$$r_{\text{пров}} = \frac{\rho \cdot l_{\text{расч}}}{q} = \frac{0,0283 \cdot \sqrt{3} \cdot 6}{4} = 0,08.$$

Вторичная нагрузка, Ом:

$$Z_{2\text{ном}} = 0,064 + 0,1 + 0,08 = 0,25.$$

Таблица 16 – Расчетные и каталожные данные трансформаторов тока на стороне низшего напряжения

	Условия выбора	Расчетные данные	Каталожные данные ТПОЛ-10-300/5
НН	$U_{\text{уст}} \leq U_{\text{ном}}$	$U_{\text{уст}}=10 \text{ кВ}$	$U_{\text{ном}}=10 \text{ кВ}$
	$I_{\text{раб.мах}} \leq I_{\text{ном}}$	$I_{\text{раб.мах}}=255 \text{ А}$	$I_{1\text{ном}}=300 \text{ А}$
	$Z_2 \leq Z_{2\text{ном}}$	$Z_2=0,25 \text{ Ом}$	$Z_{2\text{ном}}=1,2 \text{ Ом}$
	$B_{\text{к}} \leq (k_{\text{T}} I_{1\text{ном}})^2 t_{\text{тер}}$	$B_{\text{к}}=0,0195 \text{ кА}^2\text{с}$	$B_{\text{к}}=0,27 \text{ кА}^2\text{с}$

### 8.2.3 Выбор ТТ в цепи кабельной линии

На отходящих КЛ трансформаторы тока, так же как и другие измерительные приборы, устанавливаются в КРУ. Для наиболее нагруженной КЛ ГПП-ТПЗ, рассчитанной выше выбираем трансформатор тока ТЛК-10-150/5 УЗ.

					ДП-140400.62	Лист
Изм.	Лист	№ докум.	Подпись	Дата		44

Таблица 17 – Нагрузки трансформаторов тока на кабельной линии

Прибор	Тип	Нагрузка по фазам		
		А	В	С
Амперметр	Э379	0,5	0,5	0,5
Счетчик активной мощности	СЭТЗ	0,05		0,05
Счетчик реактивной мощности	СЭТЗ	0,05		0,05
Итого		0,6		0,6

Полная мощность приборов, В·А:

$$\sum S_{\text{приб}}^{\text{НН}} = 0,6.$$

Сопротивление приборов, Ом:

$$r_{\text{приб}} = \frac{\sum S_{\text{приб}}^{\text{НН}}}{I_2^2} = \frac{0,6}{5^2} = 0,024,$$

$$I_{\text{раб.макс}} = 110.$$

Вторичная нагрузка трансформатора

$$Z_{2\text{ном}} = r_{\text{приб}} + r_{\text{к}} + r_{\text{пров}},$$

где  $r_{\text{к}}$  – сопротивление контактов, Ом;

Сопротивление проводов, Ом:

$$r_{\text{пров}} = Z_{2\text{ном}} - r_{\text{приб}} - r_{\text{к}} = 0,4 - 0,024 - 0,1 = 0,28.$$

Сечение проводов, мм<sup>2</sup>:

$$q = \frac{\rho \cdot l_{\text{расч}}}{r_{\text{пров}}} = \frac{0,0283 \cdot \sqrt{3} \cdot 6}{0,28} = 1,05,$$

где  $\rho$  – удельное сопротивление материала, Ом·мм<sup>2</sup>/м;

$l_{\text{расч}}$  – длинная провода, м.

$$q_{\text{ст}} = 4 \text{ мм}^2.$$

Принимаем провод марки АКВРГ 4 мм<sup>2</sup>. В соответствие с  $q_{ст}$  найдем сопротивление проводов, Ом:

$$r_{пров} = \frac{\rho \cdot l_{расч}}{q} = \frac{0,0283 \cdot \sqrt{3} \cdot 6}{4} = 0,08.$$

Вторичная нагрузка, Ом:

$$Z_{2ном} = 0,024 + 0,1 + 0,08 = 0,20.$$

Таблица 18 – Расчетные и каталожные данные трансформаторов тока на стороне низшего напряжения в цепи КЛ

	Условия выбора	Расчетные данные	Каталожные данные ТЛК-10-150/5 УЗ
НН	$U_{уст} \leq U_{ном}$	$U_{уст} = 10$ кВ	$U_{ном} = 10$ кВ
	$I_{раб.мах} \leq I_{ном}$	$I_{раб.мах} = 110$ А	$I_{ном} = 150$ А
	$Z_2 \leq Z_{2ном}$	$Z_2 = 0,2$ Ом	$Z_{2ном} = 0,4$ Ом
	$B_k \leq (k_T I_{1ном})^2 t_{тер}$	$B_k = 0,0036$ кА <sup>2</sup> с	$B_k = 0,48$ кА <sup>2</sup> с

### 8.3 Выбор измерительных трансформаторов напряжения

Трансформатор напряжения предназначен для понижения высокого напряжения до стандартного значения 100 или  $100/\sqrt{3}$  и для отделения цепей измерения и релейной защиты от цепей высокого напряжения.

Трансформаторы высокого напряжения подбираются по следующим параметрам:

- 1) Напряжение установки  $U_{уст} \leq U_{ном}$ ;
- 2) Учёт конструкции и схемы соединения обмоток;
- 3) Учёт класса точности  $S_2 < S_{2ном}$ .

Таблица 19 – Измерительные приборы на подстанции ВН

	Прибор	Тип	Мощность ВА	Кол-во обмоток	Кол-во приборов	Потребляемая мощность	
						P, Вт	Q, Вар
ВН	Ваттметр	Д345	2	2	1	4	0
	Варметр	Д345	2	2	1	4	0
	Счетчик Активной энергии	СЭТ3	2	1	4	8	0
	Счетчик реактивной энергии	СЭТ3	4	1	4	16	0
	Вольтметр	Э379	2	1	1	2	0

Таблица 20 – Измерительные приборы на подстанции НН

	Прибор	Тип	Мощность ВА	Кол-во обмоток	Кол-во приборов	Потребляемая мощность	
						P, Вт	Q, Вар
НН	Ваттметр	Д345	2	2	1	4	0
	Варметр	Д345	2	2	1	4	0
	Счетчик Активной энергии	СЭТ3	2	1	6	12	0
	Счетчик реактивной энергии	СЭТ3	4	1	6	24	0
	Вольтметр	Э379	2	1	1	2	0

Полная мощность приборов, В·А:

$$\sum S_{\text{приб}}^{\text{ВН}} = \sqrt{P^2 + Q^2} = \sqrt{(4 + 4 + 8 + 16 + 2)^2 + 0^2} = 5,8, \quad (73)$$

$$\sum S_{\text{приб}}^{\text{НН}} = \sqrt{P^2 + Q^2} = \sqrt{(4 + 4 + 12 + 24 + 2)^2 + 0^2} = 6,8. \quad (74)$$

Выбираем ЗНГ-110-У1, класс точности 0,5.

$$S_{\text{ном}} = 120 \cdot 3 = 360 \text{ В} \cdot \text{А}.$$

Выбираем НАМИ-10 У2, класс точности 0,5.

$$S_{\text{ном}} = 75 \cdot 3 = 225 \text{ В} \cdot \text{А}.$$

Таблица 21 – Расчетные и каталожные данные

	Условия выбора	Расчётные величины	Каталожные данные
ВН	$U_{\text{уст}} \leq U_{\text{ном}}$	$U_{\text{уст}} = 110 \text{ кВ}$	$U_{\text{ном}} = 110 \text{ кВ}$
	$S_2 \leq S_{2 \text{ ном}}$	$S_2 = 5,8 \text{ В} \cdot \text{А}$	$S_{2 \text{ ном}} = 360 \text{ В} \cdot \text{А}$
НН	$U_{\text{уст}} \leq U_{\text{ном}}$	$U_{\text{уст}} = 10 \text{ кВ}$	$U_{\text{ном}} = 10 \text{ кВ}$
	$S_2 \leq S_{2 \text{ ном}}$	$S_2 = 6,8 \text{ В} \cdot \text{А}$	$S_{2 \text{ ном}} = 225 \text{ В} \cdot \text{А}$

Сечение проводов (по условию механической прочности) принимают 1,5 мм<sup>2</sup> для медных жил и 2,5 мм<sup>2</sup> для алюминиевых жил. Для ВН и НН возьмем кабель АКРВГ 2,5 мм<sup>2</sup>.



#### 8.4. Выбор шин

Для РУ напряжением 35 кВ и выше используются гибкие шины, выполненные проводами АС. В установках напряжением до 20 кВ применяются жесткие алюминиевые шины с сечением различной формы. Согласно ПУЭ сборные шины и ошиновку выбираем по длительно допустимому току. Определение сечения шин производится по условию нагрева, т.е. по рабочему максимальному току.

Условие выбора шин по условию нагрева:

$$I_{\text{доп}} \geq I_{\text{раб.макс}}$$

Допущения при выборе гибких шин:

- а) шины выполнены из голых проводов на открытом воздухе, на термическую стойкость короткого замыкания не проверяют;
- б) гибкие шины РУ при  $I_{\text{по}} < 20$  кА не проверяют на электродинамическое действие токов КЗ;
- в) проверка по условиям короны выполняется при напряжении 110 кВ и выше.

##### 8.4.1 На стороне ВН

Принимаем гибкие шины из сталеалюминиевого провода АС-70/11.

$$I_{\text{раб.макс}} = 42,3 \text{ А,}$$

$$I_{\text{доп}} = 265 \text{ А.}$$

Условие выбора шин по току  $I_{\text{доп}} \geq I_{\text{раб.макс}}$  выполняется.

Проверка шин на термическое и электродинамическое действие тока КЗ не производится.

##### 8.4.2 На стороне НН

Принимаем жесткие алюминиевые шины прямоугольного сечения. Выбираем сечение шин ( $h=25$  мм,  $b=3$  мм), расположение плашмя.

$$S = b \cdot h = 3 \cdot 25 = 75 \text{ мм}^2$$

Проверка по допустимому току, А:

$$I_{\text{раб.макс}} = 255 \leq I_{\text{доп}} = 265.$$

					ДП-140400.62	Лист
Изм.	Лист	№ докум.	Подпись	Дата		48

Проверка на термическую устойчивость:

$$q_{\min} = \frac{\sqrt{B_K}}{C} = \frac{\sqrt{2,86 \cdot 10^6}}{91} = 19 \text{ мм}^2 \leq 1000 \text{ мм}^2,$$

где  $C$  – коэффициент, принимаемый 91 для алюминиевых шин.

Проверка на механическую прочность:

Наибольшее удельное усилие, Н/м:

$$f^{(3)} = \sqrt{3} \cdot 10^{-7} \cdot \frac{(i_y^{(3)})^2}{a} = \sqrt{3} \cdot 10^{-7} \cdot \frac{(3,086)^2}{0,3} = 5,$$

где  $a$  – расстояние между фазами, для КРУ равно 0,3 м;

$i_y^{(3)}$  – ударный ток на стороне низшего напряжения, кА.

Изгибающий момент, Н·м:

$$M = \frac{f^{(3)} \cdot l^2}{10} = \frac{5 \cdot 1,5^2}{10} = 1,2.$$

Механическое напряжение в материале шин, МПа:

$$\sigma_{\text{расч}} = \frac{M}{W} = \frac{1,2}{0,31} = 4 < \sigma_{\text{доп}},$$

где  $W$  – момент сопротивления шин, установленных на ребро, см<sup>3</sup>;

$\sigma_{\text{доп}} = 82$  МПа – допустимое механическое напряжение в материале шин из алюминия.

$$W = \frac{h^2 \cdot b}{6} = \frac{2,5^2 \cdot 0,3}{6} = 0,31.$$

					ДП-140400.62	Лист
Изм.	Лист	№ докум.	Подпись	Дата		49

## 8.5 Выбор автоматических выключателей

Автоматический воздушный выключатель предназначен для проведения тока в нормальном режиме и отключения тока при коротких замыканиях, перегрузках, для оперативных включений и отключений электрических цепей напряжение до 1000 В.

Выбор автоматических выключателей производится по:

- 1) Напряжению установки  $U_{уст} \leq U_{ном}$ ;
- 2) Условию длительного нагрева  $I_{раб.макс} \leq I_{ном}$ ;
- 3) Току отключения автомата  $I_{пт} \leq I_{отк.ном}$ ;

Быстродействующие автоматы благодаря токоограничивающему эффекту на электродинамическую стойкость не проверяются и по термической стойкости проверяются только селективные автоматы.

Токи нормального и аварийного режимов работы трансформатора, А

$$I_{номНН} = \frac{S_{ном.Т}}{\sqrt{3} \cdot U_{номНН}} = \frac{630}{\sqrt{3} \cdot 0,4} = 909,$$

$$I_{раб.макс} = 1,4 \cdot I_{номНН} = 1,4 \cdot 909 = 1273.$$

Выбираем автоматический выключатель ВА53-43 [4].

Таблица 22 – Проверка условий выбора автоматического выключателя.

Условия выбора	Расчетные данные	Каталожные данные
		Выключатель ВА53-43
$U_{уст} \leq U_{ном}$	$U_{уст} = 0,4$ кВ	$U_{ном} = 0,4$ кВ
$I_{раб.макс} \leq I_{ном}$	$I_{раб.макс} = 1273$ А	$I_{ном} = 1600$ А
$I_{пт} \leq I_{отк.ном}$	$I_{пт} = 7,288$ кА	$I_{отк.ном} = 47,5$ кА

## 8.6 Защита от перенапряжений

На линиях электропередачи возникают волны перенапряжения, в результате прямых ударов молний в провода либо перекрытий воздушных промежутков при ударе молнии в опору. Эти волны перенапряжений доходят до подстанции и вызывают кратковременное перенапряжение на оборудовании. Они могут вызывать повреждение изоляции. Для предотвращения этого и защиты оборудования используются нелинейные ограничители перенапряжений.

Для защиты от атмосферных перенапряжений и кратковременных внутренних напряжений изоляции ВЛ и трансформаторов на сторонах ВН, НН устанавливаем ограничители перенапряжений типа:

ОПН-П/ЗЭУ-110/40,5/10/550 УХЛ1 – предназначены для защиты электрооборудования в сетях с эффективно заземленной нейтралью, напряжением 110 кВ.

ОПН-КР/TEL-10/12.0 УХЛ2 – предназначены для надежной защиты электрооборудования в сетях класса напряжения 10 кВ с изолированной или компенсированной нейтралью. Рекомендуются для использования в распределительных сетях для защиты трансформаторов и двигателей. Изготавливаются для наружной и внутренней установки (УХЛ1 и 2 по ГОСТ15150). Встраиваются в КРУ 2-10.

Таблица 23 – Каталожные данные ОПН

Тип	Каталожные данные	
	ОПН-П/ЗЭУ-110/40,5/10/550 УХЛ1	ОПН-КР/TEL-10/12.0 УХЛ2
$U_{ном}$ , кВ	110	10
Наибольшее длительно допустимое рабочее напряжение $U_{НР}$ , кВ	40,5	12,0
Номинальный разрядный ток 8/20 мкс, кА	10	10
Длина пути утечки внешней изоляции, см, не менее	140	3,70

## 8.7 Выбор плавких предохранителей на напряжение 10 кВ

Предохранитель – аппарат, предназначенный для автоматического однократного отключения электрической цепи при КЗ или перегрузке. Отключение цепи предохранителем осуществляется путём расплавления плавкой вставки, которая нагревается протекающим по ней током защищаемой цепи. После отключения цепи плавкая вставка должна быть заменена вручную.

На напряжение 6 – 10 кВ понижающих цеховых КТП устанавливаем и защиты трансформаторов напряжения применяем предохранители ПКТ.

Условия выбора:

- 1) Напряжение установки  $U_{уст} \leq U_{ном}$ ;
- 2) Номинальный ток  $I_{раб.макс} \leq I_{ном}$ ;
- 3) Отключающая способность  $I_{пт} \leq I_{отк.ном}$ ;
- 4) Номинальный ток плавкой вставки  $I_{в.ном}$

Токи нормального и аварийного режимов работы трансформатора, А:

$$I_{номВН} = \frac{S_{ном.Т}}{\sqrt{3} \cdot U_{номВН}} = \frac{630}{\sqrt{3} \cdot 10} = 36,$$

$$I_{раб.макс} = 1,4 \cdot I_{номВН} = 1,4 \cdot 36 = 51.$$

Отстройка от броска намагничивающего тока трансформатора, А:

$$I_{в.ном} \geq 2 \cdot I_{номВН} = 2 \cdot 36 = 72.$$

По [4] для трансформатора мощностью 630 кВА и его номинального тока на стороне 10 кВ определяем номинальный ток плавкой вставки предохранителя, он равен 150 А.

Выбираем предохранитель ПК-10/100 [4].

Таблица 24 – Каталожные данные предохранителя

Условия выбора	Расчетные данные	Каталожные данные
		Плавкий предохранитель ПК-10/100
$U_{уст} \leq U_{ном}$	$U_{уст} = 10$ кВ	$U_{ном} = 10$ кВ
$I_{раб.макс} \leq I_{ном}$	$I_{раб.макс} = 51$ А	$I_{ном} = 100$ А
$I_{пт} \leq I_{отк.ном}$	$I_{пт} = 3,074$ кА	$I_{отк.ном} = 200$ кА

## 8.8 Выбор трансформаторов собственных нужд

Состав потребителей собственных нужд подстанций зависит от типа подстанции, мощности трансформаторов, наличия синхронных компенсаторов, типа электрооборудования. Наименьшее количество потребителей собственных нужд на подстанциях выполненных по упрощенным схемам, без синхронных компенсаторов, без постоянного дежурства. Это – электродвигатели обдува трансформаторов, шкафов КРУ, а так же освещение подстанции.

Наиболее ответственными потребителями собственных нужд подстанций являются оперативные цепи, система связи, телемеханики, аварийное освещение, система пожаротушения.

Мощность ТСН выбирается в соответствии с нагрузками в разных режимах работы подстанции, но не более 630 кВт·А.

Таблица 25 – Нагрузка собственных нужд подстанции

Электроприемник	Установленная мощность, кВт	Количество приемников	Суммарная мощность, кВт
Обогрев:			
Шкафы РЗ	0,5	14	7
Шкафы КРУ	0,6	14	8,4
Отопление и освещение помещения персонала	5,5	1	5,5
Наружное освещение	4,5	1	4,5
Нагрузка потребляемая оперативными цепями	1,8	1	1,8
Маслохозяйство	75	1	75
Итого:			96,2

Для рассматриваемой подстанции принимаем два ТСЗ-100/10.

## 9 Расчет молниезащиты и заземления ГПП

### 9.1 Расчет заземляющего устройства ГПП

При прикосновении человека к токоведущим частям электроустановки, находящейся под напряжением или к металлическим частям, которые оказываются под напряжением вследствие пробоя или неисправности изоляции токоведущих частей, может произойти поражение электрическим током.

Все металлические части электроустановок, нормально не находящиеся под напряжением, но могущие оказаться под напряжением из-за повреждения изоляции, должны надёжно соединяться с землёй. Такое заземление называется защитным, так как его целью является защита обслуживающего персонала от опасных напряжений прикосновения и шага.

Заземление, предназначенное для создания нормальных условий работы аппарата или электроустановки, является рабочим заземлением.

В электроустановках напряжением выше 1 кВ сети с эффективно заземленной нейтралью сопротивление заземляющего устройства при прохождении расчетного тока замыкания на землю в любое время года с учетом сопротивления естественных заземлителей должно быть, Ом:

$$R_H \leq 0,5, \quad (75)$$

где  $I$  – расчетный ток замыкания на землю, А

Необходимо рассчитать заземление ГПП 110/10 кВ имеющей два трансформатора с эффективно заземленной нейтралью 110 кВ. Для питания собственных нужд имеются трансформаторы напряжением 10/0.4 кВ; РУ – 110 кВ – открытого типа (ОРУ); РУ – 10 кВ – закрытого типа (ЗРУ).

На ГПП контурное заземление выполняется из вертикальных и горизонтальных электродов.

Для выполнения заземляющего контура используются вертикальные стержневые заземлители из стержней диаметром  $d = 0,018$  м и длиной  $L = 3$  м. Глубина заложения электродов в землю  $t_{\text{полосы}} = 0,7$  м. Расстояние между электродами  $h = 5$  м. Вертикальные электроды соединены стальной полосой сечением  $40 \times 4$  мм<sup>2</sup>.

Удельный расчетный коэффициент сопротивления грунта, Ом·м:

$$\rho = \frac{(\rho_1 \cdot \rho_2 \cdot L)}{(\rho_1 \cdot (L - H + t_{\text{полосы}}) + \rho_2 \cdot (H - t_{\text{полосы}}))}, \quad (76)$$

$$\rho = \frac{(50 \cdot 60 \cdot 3)}{(50 \cdot (3 - 2 + 0,7) + 60 \cdot (2 - 0,7))} = 55,2,$$

					ДП-140400.62	Лист
Изм.	Лист	№ докум.	Подпись	Дата		54





Полное сопротивление вертикальных заземлителей, Ом:

$$R = \frac{R_H \cdot r_T}{r_T - R_H} = \frac{0,5 \cdot 7,8}{7,8 - 0,5} = 0,5. \quad (80)$$

С учетом полного сопротивления вертикальных заземлителей уточнённое количество вертикальных заземлителей с учётом соединительной полосы определяется по формуле, шт:

$$n = \frac{r_B}{R \cdot \eta_B} = \frac{29,8}{0,5 \cdot 0,74} = 75. \quad (81)$$

Принимаем к установке 75 вертикальных заземлителей, общая длина горизонтального заземлителя 180 м при среднем расстоянии между вертикальными заземлителями 2,4 м. Окончательное расстояние между вертикальными заземлителями вдоль соединительной полосы указывается на плане заземляющего устройства.



Рисунок 5 – Схема заземляющего устройства

## 9.2 Расчет молниезащиты ГПП

Защита подстанции от прямых ударов молнии заключается в исключении возможности удара молнии непосредственно в оборудование подстанции, при котором возможны разрушения, загорание, взрывы оборудования при прохождении по нему тока молнии. Ток молнии вызывает электромагнитное, тепловое и механическое воздействие на объекты.

					ДП-140400.62	Лист
Изм.	Лист	№ докум.	Подпись	Дата		56

Защита от прямых ударов молнии осуществляется с помощью молниеотводов различных типов: стержневых, тросовых, сетчатых, комбинированных.

Рассчитаем двойные стержневые молниеотводы одинаковой высоты.

Определим высоту средней части молниеотвода, при  $L \leq h$ , ( $20\text{м} \leq 25\text{м}$ ), м:

$$h_c = h_0 = 0,85 \cdot h = 0,85 \cdot 25 = 21,25. \quad (82)$$

Определим радиус защиты на уровне земли, м:

$$r_c = r_0 = (1,1 - 0,002 \cdot h) \cdot h = (1,1 - 0,002 \cdot 25) \cdot 25 = 26,2, \quad (83)$$

$$\begin{aligned} r_{cx} = r_x &= (1,1 - 0,002 \cdot h) \cdot \left( h - \frac{h_x}{0,92} \right) = \\ &= (1,1 - 0,002 \cdot 25) \cdot \left( 25 - \frac{7}{0,92} \right) = 18,3. \end{aligned} \quad (84)$$

Определим высоту средней части молниеотвода, при  $L \leq h$ , ( $16\text{м} \leq 25\text{м}$ ), м:

$$h_c = h_0 = 0,85 \cdot h = 0,85 \cdot 25 = 21,25.$$

Определим радиус защиты на уровне земли, м:

$$r_c = r_0 = (1,1 - 0,002 \cdot h) \cdot h = (1,1 - 0,002 \cdot 25) \cdot 25 = 26,2,$$

$$\begin{aligned} r_{cx} = r_x &= (1,1 - 0,002 \cdot h) \cdot \left( h - \frac{h_x}{0,92} \right) = \\ &= (1,1 - 0,002 \cdot 25) \cdot \left( 25 - \frac{7}{0,92} \right) = 18,3. \end{aligned}$$

Количество молниеотводов примем равным 4.

					ДП-140400.62	Лист
Изм.	Лист	№ докум.	Подпись	Дата		57

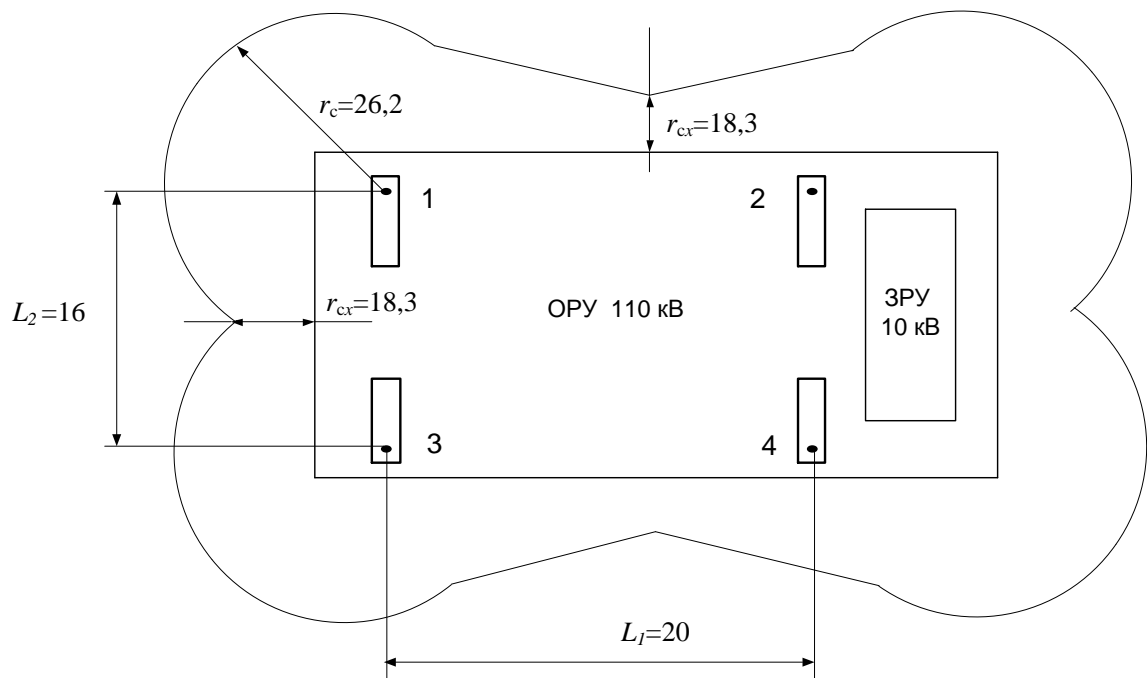


Рисунок 6 – Зона защиты двойного стержневого молниеотвода  
равной длины

## 10 Релейная защита силового трансформатора ТМН–6300/110

Повреждения и ненормальные режимы работы.

Основные повреждения:

- между или многофазные КЗ в обмотках трансформаторов и на выводах;
- однофазные КЗ на выводах;
- пожар в стали сердечника.

Междуфазные или многофазные КЗ могут вызывать значительные повреждения оборудования, так как, проходя по оборудованию, ток КЗ нагревает их выше допустимого предела, что может вызывать повреждения изоляции токоведущих частей.

Витковые замыкания в обмотках и пожар стали, сердечника могут привести к выходу из строя трансформатора. От всех видов повреждений релейная защита должна срабатывать мгновенно на отключение выключателей.

Для защиты от таких видов повреждений на трансформаторе устанавливается токовая отсечка мгновенного действия, газовая защита и защита от однофазных КЗ (на стороне ВН трансформатора).

Ненормальные режимы работы:

- внешние КЗ;
- технологическая перегрузка;
- снижения напряжения при внешних КЗ;
- режим недопустимого уровня масла в баке.

При внешних КЗ, и как следствие - снижение напряжения, возникает режим сверхтоков, что может вызвать перегрев или повреждение обмоток трансформатора при определенной продолжительности воздействия.

Для защиты от такого режима на трансформаторе устанавливается – МТЗ от сверхтоков внешних КЗ.

Мгновенное срабатывание от такой защиты не требуется, поэтому она срабатывает с некоторой выдержкой времени –  $t_{сз} = t_{сз}^{см.эл} + \Delta t$ .

Перегрузка оборудования, вызванная увеличением тока сверх номинального значения, приводит к дополнительному перегреву оборудования, и соответственно, к ускоренному износу изоляции, и ее повреждению.

Так как перегрузка это симметричный режим, то достаточно установить реле в одну фазу, которое будет действовать на сигнал, предупреждающий обслуживающий персонал о необходимости разгрузки оборудования.

					ДП-140400.62	Лист
Изм.	Лист	№ докум.	Подпись	Дата		59

## 10.1 Выбор трансформаторов тока и трансформаторов напряжения для подключения РЗ

### 1. ТА1, ТА2 (ВН)

Номинальный ток высокой стороны, А:

$$I_H^B = \frac{S_H}{\sqrt{3} \cdot U_H^B} = \frac{6300}{\sqrt{3} \cdot 110} = 33,$$

где  $S_H$  – мощность трансформатора, кВ·А;

$U_H^B$  – напряжение ВН, кВ.

Расчетный ток трансформатора, А:

$$I_{ТА1}^{\text{расч}} = I_H^B \cdot k_{\text{сх}} = 33 \cdot \sqrt{3} = 57, \quad (86)$$

где  $k_{\text{сх}}$  – коэффициент схемы, так как схема соединения первичной обмотки «треугольник»,  $k_{\text{сх}} = \sqrt{3}$ .

Выбираем трансформатор тока ТВТ-110-І-100/5:

– номинальный ток  $I_{\text{ном}} = 100$  А;

– коэффициент трансформации  $n_{ТА1} = 100/5$ .

2. Выбираем трансформаторы напряжения  $TV1$  – на стороне ВН и  $TV2$  – на стороне НН:

$$n_{TV1} = \frac{U_H^B}{100} = \frac{110000}{100}, \quad (87)$$

Тип  $TV1$  – ЗНГ-110-У1.

$$n_{TV2} = \frac{U_H^B}{100} = \frac{10000}{100}$$

Тип  $TV2$  – НАМИ-10 У2.

## 10.2 Защита от многофазных коротких замыканий

Для защиты от многофазных КЗ применяем дифференциальную токовую защиту. Комплект защиты: блок SEPAM 100.

Расчет уставок.

Ток срабатывания защиты, А:

$$I_{\text{сз}} = 4 \cdot I_H^B = 4 \cdot 33 = 132. \quad (88)$$

					ДП-140400.62	Лист
Изм.	Лист	№ докум.	Подпись	Дата		60

Ток срабатывания реле, А:

$$I_{cp} = I_{c3} \cdot \frac{k_{cx}}{n_{TA1}} = 132 \cdot \frac{\sqrt{3}}{\frac{100}{5}} = 11,5, \quad (89)$$

где  $k_{cx}$  – коэффициент схемы, для схемы «треугольник» принимают  $\sqrt{3}$ ;  
 $n_{TA1}$  – коэффициент трансформации трансформатора тока ТА1.

Проверка защиты по чувствительности:

$$k_{ч} = \frac{I_{min}^{(2)}}{I_{c3}} = \frac{489}{132} = 3,69 \geq 2, \quad (90)$$

что удовлетворяет требованиям ПУЭ.

### 10.3 Защита от сверхтоков внешних КЗ

Для защиты от сверхтоков внешних КЗ применяют максимальную токовую защиту (МТЗ). Комплект защиты: блок SEPAM 100.

Ток срабатывания защиты, А:

$$I_{c3} = \frac{k_H \cdot k_{c3}}{k_B} \cdot I_{раб.макс} = \frac{1,2 \cdot 2}{0,85} \cdot 46 = 130,9, \quad (91)$$

где  $k_H$  – коэффициент надежности, равен 1,1 – 1,3;

$k_{c3}$  – коэффициент самозапуска, принимают от 1 до 3;

$k_B$  – коэффициент возврата принимают равным 0,85;

$I_{раб.макс}$  – максимальный рабочий ток стороны ВН.

$$I_{раб.макс} = 1,4 \cdot I_H^B = 1,4 \cdot 33 = 46. \quad (92)$$

Ток срабатывания реле, А:

$$I_{cp} = I_{c3} \cdot \frac{k_{cx}}{n_{TA2}} = 130,9 \cdot \frac{1}{\frac{100}{5}} = 6,5.$$

Проверка защиты по чувствительности:

$$k_{ч} = \frac{I_{min}^{(2)}}{I_{c3}} = \frac{2543}{130,9} = 3,7 \geq 1,5,$$

что удовлетворяет требованиям ПУЭ.

					ДП-140400.62	Лист
Изм.	Лист	№ докум.	Подпись	Дата		61

Время срабатывания защиты, с:

$$t_{сз} = t_{сз}^{см.эл} + \Delta t = 1 + 0,5 = 1,5. \quad (93)$$

#### 10.4 Защита от технологических перегрузок

Для защиты от технологических перегрузок трансформатора применяют МТЗ от перегрузок. Комплект защиты: блок SEPAM 100.

Ток срабатывания защита, А:

$$I_{сз} = \frac{k_H}{k_B} \cdot I_{раб.макс} = \frac{1,05}{0,85} \cdot 46 = 57,3, \quad (94)$$

где  $k_H$  – коэффициент надежности, равный 1,05;

$k_B$  – коэффициент возврата, равный 0,85.

Ток срабатывания реле, А:

$$I_{ср} = I_{сз} \cdot \frac{k_{сх}}{n_{ТА2}} = 57,3 \cdot \frac{1}{\frac{100}{5}} = 2,9$$

Согласно ПУЭ МТЗ от перегрузок на чувствительность не проверяется.

Время срабатывания реле делится на две очереди:

$I_{сзI} = 9 - 10$  с – сигнал и автоматическая разгрузка;

$I_{сзII} = 40$  мин – отключение.

#### 10.5 Защита от понижения напряжения

Устанавливается на стороне высокого напряжения.

Комплект защиты: блок SEPAM 100.

Напряжение срабатывания защиты, кВ:

$$U_{сз} = 0,7 \cdot U_{ном} = 0,7 \cdot 110 = 77. \quad (95)$$

Напряжение срабатывания реле, В:

$$U_{ср} = \frac{U_{сз}}{n_{ТВ1}} = \frac{77}{\frac{110000}{100}} = 70, \quad (96)$$

					ДП-140400.62	Лист
Изм.	Лист	№ докум.	Подпись	Дата		62

$$k_{\text{ч}}^U = \frac{U_{\text{сз}} \cdot k_{\text{в}}}{U_{\text{ост}}} \geq 1,25, \quad (97)$$

где  $U_{\text{ост}}$  – остаточное напряжение при КЗ в смежном элементе, кВ;  
 $k_{\text{в}}$  – коэффициент возврата реле, равен 1,25.

$$k_{\text{ч}}^U = \frac{77 \cdot 1,25}{55,3} = 1,74,$$

что удовлетворяет требованиям ПУЭ.

					ДП-140400.62	Лист
Изм.	Лист	№ докум.	Подпись	Дата		63



## СПИСОК ИСПОЛЬЗОВАННЫХ ИСТОЧНИКОВ

1 Электроснабжение: Учеб. пособие по курсовому и дипломному проектированию: В 2 ч. Ч. 1 / Синенко, Л. С., Рубан, Т. П., Сизганова, Е. Ю., Попов, Ю. П. Красноярск: ИПЦ КГТУ, 2005. – 135 с.

2 Неклепаев, Б. Н. Электрическая часть электростанций и подстанций: Справочные материалы для курсового и дипломного проектирования: Учеб. пособие для вузов / Б. Н. Неклепаев, И. П. Крючков. – М.: Энергоатомиздат, 1989. – 608 с.

3 Файбисович, Д. Л. Справочник по проектированию электрических сетей. – 4-е изд., перераб. и доп. – М.: ЭНАС, 2012. – 376 с.: ил.

4 Электроснабжение: учеб. пособие по курсовому и дипломному проектированию: в 2-х ч. Ч. 2 / Синенко, Л. С., Рубан, Т. П., Сизганова, Е. Ю., Попов, Ю. П. – Красноярск: Сиб. федер. ун-т; Политехн. ин-т, 2007. – 212 с.

5 Ульянов, С. А. Электромагнитные переходные процессы в электрических системах [Текст]: учеб. для вузов / С. А. Ульянов. – М.: Энергия, 1970. – 520 с.

6 Федоров, А. А. Основы электроснабжения промышленных предприятий [Текст]: Учебник для вузов/ Федоров А. А., Каменева, В. В. – 4-е изд., перераб. и доп. – М.: Энергоатомиздат, 1984. – 472 с., ил.

7 Справочник по электроснабжению и электрооборудованию: В 2 т. Т.1. Электроснабжение / Под общ. ред. А. А. Федорова. – М.: Энергоатомиздат, 1986.

8 Федоров, А.А. Учебное пособие для курсового и дипломного проектирования по электроснабжению промышленных предприятий [Текст]: Учеб. пособие для вузов/ Федоров, А. А., Старкова Л. Е – М.: Энергоатомиздат, 1987. – 368 с.

9 Правила устройства электроустановок 6-е, 7-е издание [Текст]: Все действующие разделы ПУЭ-6 ПУЭ-7 с изменением по состоянию на 15 августа 2005г. Новосибирск; Сиб. унив. издательство 2005 . – 854с.

10 Справочник по электроснабжения промышленных предприятий [Текст]: Проектирование и расчет/ А.С. Овчаренко, М.Л. Рабинович, В.И. Мозырский, Д.И. Розинский.– К.: Техніка, 1985.–279 с.

11 Надежность систем энергетики: достижения, проблемы, перспективы / Г.Ф. Ковалев, Е.В. Сеннова, М.Б. Чельцов и др./ Под ред. Н.И. Воропая. – Новосибирск: Наука. Сибирское предприятие РАН, 1999. – 434 с.

12 Ополева, Г. Н. Схемы и подстанции электроснабжения: справочник: учеб. пособие. / Г. Н. Ополева – М. : ФОРУМ : ИНФРВ-М, 2006. – 480 с. – (Высшее образование).

13 СТО 4.2–07–2014 Общие требования к построению, изложению и оформлению документов учебной деятельности. Текстовые материалы и иллюстрации. – Красноярск: СФУ, 2014. – 57 с.

					ДП-140400.62	Лист
Изм.	Лист	№ докум.	Подпись	Дата		64

## ПРИЛОЖЕНИЕ А (обязательное)

Расчет токов короткого замыкания  
в относительных единицах

Задаем начало отсчета

$$\text{ORIGIN} := 1$$

*Выбор базисных условий*

Расчет производим в относительных единицах, используя приближенное приведение к одной ступени напряжения, при базисных условиях:

$$S_6 := 100 \quad \text{MVA}$$

$$U_{\text{баз}} = U_{\text{ср.ном}}$$

$$U_{6_1} := 115 \quad \text{кВ}$$

$$U_{6_2} := 10.5 \quad \text{кВ}$$

$$U_{6_3} := 10.5 \quad \text{кВ}$$

$$U_{6_4} := 0.4 \quad \text{кВ}$$

Базисные токи определяем

$$I_{6_1} := \frac{S_6}{\sqrt{3} \cdot U_{6_1}}$$

$$I_{6_2} := \frac{S_6}{\sqrt{3} \cdot U_{6_2}}$$

$$I_{6_3} := \frac{S_6}{\sqrt{3} \cdot U_{6_3}}$$

$$I_{6_4} := \frac{S_6}{\sqrt{3} \cdot U_{6_4}}$$

$$I_6 = \begin{pmatrix} 0.502 \\ 5.499 \\ 5.499 \\ 144.338 \end{pmatrix}$$

*Определение параметров электрической схемы замещения СЭС.*

**Энергосистема С**

$$x_c := 0.1$$

					ДП-140400.62	Лист
Изм.	Лист	№ докум.	Подпись	Дата		65

## Трансформаторы Т1

$$S_{\text{ном}_1} := 6.3 \quad \text{МВА}$$

$$u_{k_1} := 10.5 \quad \%$$

$$x_{\tau_1} := \frac{u_{k_1} \cdot S_6}{100 \cdot S_{\text{ном}_1}}$$

$$x_{\tau} = (1.667)$$

## Линии

Количество линий  $i := 1..3$

W1. воздушные линии 110 кВ:

$$r_{0_1} := 0.428$$

$$x_{0_1} := 0.444$$

$$l_1 := 20$$

W2, W3. Кабельные линии 10 кВ:

$$r_{0_2} := 0.641$$

$$x_{0_2} := 0.184$$

$$l_2 := 0.044$$

$$r_{0_3} := 0.641$$

$$x_{0_3} := 0.184$$

$$l_3 := 0.288$$

$$x_{w_i} := \frac{x_{0_i} \cdot S_6 \cdot l_i}{(U_{6_i})^2}$$

$$r_{w_i} := \frac{r_{0_i} \cdot S_6 \cdot l_i}{(U_{6_i})^2}$$

$$x_w = \begin{pmatrix} 0.067 \\ 7.343 \times 10^{-3} \\ 0.048 \end{pmatrix}$$

$$r_w = \begin{pmatrix} 0.065 \\ 0.026 \\ 0.167 \end{pmatrix}$$

Синхронный двигатель, где  $n_{\text{дв}}$  - количество двигателей на секции,

$$n_{\text{дв}} := 1$$

$$x_d := 0.2$$

$$S_{\text{ндв}} := 0.32$$

$$x_{\text{дв}} := x_d \cdot \frac{S_6}{n_{\text{дв}} \cdot S_{\text{ндв}}}$$

$$x_{\text{дв}} = 62.5$$

					ДП-140400.62	Лист
Изм.	Лист	№ докум.	Подпись	Дата		66

Определяем суммарное сопротивление до точки К1

$$X_{\Sigma_1} := x_c + x_{w_1} \quad X_{\Sigma_1} = 0.167$$

$$R_{\Sigma_1} := r_{w_1} \quad R_{\Sigma_1} = 0.065$$

Полное сопротивление рассчитываем исходя из условия: если  $r_{\Sigma} > \frac{x_{\Sigma}}{3}$ , то учитываем в расчетах активное сопротивление.

$$Z_{\Sigma}(R, X) := \begin{cases} \sqrt{(R^2 + X^2)} & \text{if } R > \frac{X}{3} \\ X & \text{otherwise} \end{cases}$$

$$Z_{\Sigma_1} := Z_{\Sigma}(R_{\Sigma_1}, X_{\Sigma_1}) \quad Z_{\Sigma_1} = 0.179$$

Определяем ток КЗ в точке К1.

$$I_{кК_1} := \frac{I_{\delta_1}}{Z_{\Sigma_1}} \quad I_{кК_1} = 2.801$$

Определяем суммарное сопротивление со стороны системы и со стороны синхронного двигателя до точки К2

$$X_{c\Sigma_2} := X_{\Sigma_1} + x_{r_1} \quad X_{c\Sigma_2} = 1.834$$

$$R_{c\Sigma_2} := R_{\Sigma_1} \quad R_{c\Sigma_2} = 0.065$$

$$X_{сн\Sigma_2} := x_{дв} + x_{w_3} \quad X_{сн\Sigma_2} = 62.548$$

$$R_{сн\Sigma_2} := r_{w_3} \quad R_{сн\Sigma_2} = 0.167$$

Полное сопротивление рассчитываем исходя из условия: если  $r_{\Sigma} > \frac{x_{\Sigma}}{3}$ , то учитываем в расчетах активное сопротивление.

$$Z_{\Sigma}(R, X) := \begin{cases} \sqrt{(R^2 + X^2)} & \text{if } R > \frac{X}{3} \\ X & \text{otherwise} \end{cases}$$

$$Z_{c_2} := Z_{\Sigma}(R_{c\Sigma_2}, X_{c\Sigma_2}) \quad Z_{c_2} = 1.834$$

$$Z_{сн_2} := Z_{\Sigma}(R_{сн\Sigma_2}, X_{сн\Sigma_2}) \quad Z_{сн_2} = 62.548$$

Определяем токи в точке К2 отдельно от системы и от синхронного двигателя

$$I_{кк2} := \frac{I_{6_2}}{Z_{c_2}} \qquad I_{кспк2} := \frac{I_{6_2}}{Z_{сп2}}$$

$$I_{кк2} = 2.998 \qquad I_{кспк2} = 0.088$$

Суммарный ток в точке К2 равен

$$I_{кк2} := I_{кк2} + I_{кспк2} \qquad I_{кк2} = 3.086$$

Определяем результирующие сопротивления до точки К3

$$x_{экв2} := \frac{X_{c\Sigma_2} \cdot X_{сп\Sigma_2}}{X_{c\Sigma_2} + X_{сп\Sigma_2}} \qquad x_{экв2} = 1.782$$

$$K_{p1} := \frac{x_{экв2}}{X_{c\Sigma_2}} \qquad K_{p2} := \frac{x_{экв2}}{X_{сп\Sigma_2}} \qquad K_p = \begin{pmatrix} 0.972 \\ 0.028 \end{pmatrix}$$

$$x_{рез3} := x_{экв2} + x_{w2} \qquad x_{рез3} = 1.789$$

$$i := 1..2 \qquad x_{3\Sigma_i} := \frac{x_{рез3}}{K_{p_i}} \qquad x_{3\Sigma} = \begin{pmatrix} 1.841 \\ 62.806 \end{pmatrix}$$

Определяем токи в точке К3 отдельно от системы и от синхронного двигателя

$$I_{кк3} := \frac{I_{6_3}}{x_{3\Sigma_1}} \qquad I_{кспк3} := \frac{I_{6_3}}{x_{3\Sigma_2}}$$

$$I_{кк3} = 2.986 \qquad I_{кспк3} = 0.088$$

Суммарный ток в точке К3 равен

$$I_{кк3} := I_{кк3} + I_{кспк3} \qquad I_{кк3} = 3.074$$

Для определения ударного тока в точке К1 находим ударный коэффициент по кривой в зависимости от отношения  $x_{\Sigma}/r_{\Sigma}$ .

Количество точек КЗ  $i := 1..3$

$$T_a(R, X) := \frac{X}{R} \quad T_{a_1} := T_a(R_{\Sigma_1}, X_{\Sigma_1}) \quad T_{a_1} = 2.582$$

$$K_{уд_1} := 1.84$$

Для определения ударных токов в точках К2, К3 находим ударные коэффициенты

$$K_{уд_2} := 1.8 \quad K_{уд_3} := K_{уд_2}$$

Определяем ударные токи в точках К1, К2, К3

$$i_{уд_i} := \sqrt{2} \cdot I_{кк_i} \cdot K_{уд_i}$$

Результаты расчета токов

$$I_{кк} = \begin{pmatrix} 2.801 \\ 3.086 \\ 3.074 \end{pmatrix} \quad K_{уд} = \begin{pmatrix} 1.84 \\ 1.8 \\ 1.8 \end{pmatrix} \quad i_{уд} = \begin{pmatrix} 7.289 \\ 7.857 \\ 7.824 \end{pmatrix}$$

Определяем результирующие сопротивления до точки К3, приведенное к базисному напряжению  $U=0,4$  кВ

$$x_{рез3.10} := x_{рез3} \cdot \frac{(U_{6_3})^2}{S_6} \quad x_{рез3.10} = 1.972$$

$$x_{рез3.0.4} := x_{рез3.10} \cdot \left( \frac{U_{6_4}}{U_{6_3}} \right)^2 \quad x_{рез3.0.4} = 0.0029$$

Определяем сопротивление цехового трансформатора

$$\Delta P_K := 5.5 \quad \text{кВт} \quad S_{\text{НОМ.Т}} := 400 \quad \text{кВА} \quad U_{\text{НОМ}} := 0.4 \quad \text{кВ}$$

$$r_{\text{цт}} := \frac{\Delta P_K}{S_{\text{НОМ.Т}}} \cdot \frac{U_{\text{НОМ}}^2 \cdot 10^3}{S_{\text{НОМ.Т}}} \quad r_{\text{цт}} = 0.006$$

$$u_{\text{к.цт}} := 5.5 \quad \%$$

$$x_{\text{цт}} := \sqrt{\left(\frac{u_{\text{к.цт}}}{100}\right)^2 - \left(\frac{\Delta P_K}{S_{\text{НОМ.Т}}}\right)^2} \cdot \frac{U_{\text{НОМ}}^2 \cdot 10^3}{S_{\text{НОМ.Т}}} \quad x_{\text{цт}} = 0.0213$$

Определяем результирующие сопротивления до точки К4

$$X_{\Sigma_4} := x_{\text{рез3.0.4}} + x_{\text{цт}} \quad X_{\Sigma_4} = 0.0242$$

$$r_{\text{доб}} := 15 \cdot 10^{-3} \quad \text{Ом}$$

$$R_{\Sigma_4} := r_{\text{цт}} + r_{\text{доб}} \quad R_{\Sigma_4} = 0.021$$

Определяем ток КЗ в точке К4

$$I_{\text{кк4}} := \frac{U_{\text{НОМ}}}{\sqrt{3} \cdot \sqrt{(X_{\Sigma_4})^2 + (R_{\Sigma_4})^2}} = 7.288$$

					ДП-140400.62	Лист
Изм.	Лист	№ докум.	Подпись	Дата		70

Расчитываем ударный ток в точках К4. Находим ударный коэффициент

$$T_a(R, X) := \frac{X}{R} \quad T_{a_{K4}} := T_a(R_{\Sigma_4}, X_{\Sigma_4}) \quad T_{a_4} = 1.179$$

$$K_{уд_4} := 1$$

$$i := 1..4 \quad i_{уд_i} := \sqrt{2} \cdot I_{кк_i} \cdot K_{уд_i}$$

Результаты расчета токов

$$I_{кк} = \begin{pmatrix} 2.801 \\ 3.086 \\ 3.074 \\ 7.288 \end{pmatrix} \quad K_{уд} = \begin{pmatrix} 1.84 \\ 1.8 \\ 1.8 \\ 1 \end{pmatrix} \quad i_{уд} = \begin{pmatrix} 7.289 \\ 7.857 \\ 7.824 \\ 10.307 \end{pmatrix}$$