

**МОБИЛЬНЫЙ ЭНЕРГЕТИЧЕСКИЙ КОМПЛЕКС ДЛЯ
ЭЛЕКТРОСНАБЖЕНИЯ ПОЖАРНОЙ ТЕХНИКИ**

**Шарипов Д.А., Алтымышев Б.Б., Ловейко М.А.,
научные руководители: д-р техн. наук Довженко Н.Н.,
канд. техн. наук Минкин А.Н., канд. техн. наук Бражников А.В.
ФГАОУ ВПО «Сибирский федеральный университет»**

Разрабатываемое устройство относится к области противопожарной техники и может быть использовано в мобильных системах пожаротушения, основанных на принципе использования энергии, выделяющейся при пожаре, для тушения данного пожара.

Известна мобильная ветроэнергетическая установка “Power On-Call”, размещенная на шасси грузового автомобиля и предназначенная для получения электроэнергии из энергии ветропотоков (в том числе и ветропотоков, возникающих в виде естественной тяги в окрестностях зон, охваченных пожарами), которая может быть использована в качестве источника электроэнергии для энергоснабжения противопожарной техники [1].

Недостатком этого устройства является недостаточная электрическая мощность на выходе ветрогенератора, обусловленная низким КПД преобразования в ветрогенераторе энергии ветропотоков в электроэнергию (20-35 %).

Наиболее близким к предлагаемому устройству является мобильный автономный источник энергии [2], содержащий преобразователь солнечной энергии в электрическую энергию и преобразователь ветровой энергии в электрическую энергию, а также систему электроснабжения потребителя через устройство вывода электрической энергии потребителю, на который работают оба преобразователя. Данный мобильный автономный источник энергии может быть использован для электроснабжения пожарной техники за счет использования и преобразования в электрическую энергию:

- солнечной энергии;
- той части энергии пожара, которая выделяется при пожаре в виде электромагнитного излучения видимого спектра (света), инфракрасного (тепла) и ультрафиолетового излучений;
- энергии ветропотоков (в том числе и тех, которые возникают в виде естественной тяги [3] в окрестностях пожара).

Недостатком этого устройства является неполное использование для тушения пожара энергии, выделяемой при данном пожаре и, как следствие этого, недостаточная электрическая мощность на выходе установки.

Задачей предполагаемого устройства является увеличение электрической мощности, вырабатываемой мобильной энергетической установкой, предназначенной для электроснабжения пожарной техники, за счет увеличения той доли энергии, выделяемой при пожаре, которая используется для тушения данного пожара.

Достигается это тем, что в состав мобильного энергетического комплекса для электроснабжения пожарной техники, размещенного на шасси автомобиля и включающего в себя ветроэнергетическую установку и преобразователь энергии электромагнитного излучения видимого, инфракрасного и ультрафиолетового спектров в электрическую энергию, согласно техническому решению, добавлен акустоэлектрический преобразователь энергии акустических колебаний, исходящих из охваченной пожаром зоны, в электрическую энергию, при этом все три преобразователя работают на заряд ак-

кумуляторной батареи, непосредственно от которой осуществляется электропитание пожарной техники.

Акустоэлектрический преобразователь может быть выполнен индуктивного, емкостного, пьезоэлектрического или оптического типа.

Одними из основных явлений, сопровождающих пожар, являются:

- электромагнитное излучение видимого (свет), инфракрасного (тепло) и ультрафиолетового спектров, исходящее из зоны, охваченной пожаром;
- образование воздушных и газовых потоков (ветров), вызванных газообменом между зоной горения и окружающей средой;
- возникновение акустического шума, исходящего из зоны, охваченной пожаром [4, 5].

Совместное использование в мобильном энергетическом комплексе, предназначенном для электроснабжения пожарной техники, преобразователей всех трех видов энергии (электромагнитной указанных выше спектров, ветровой и акустической) в электрическую энергию позволяет более полно использовать суммарную энергию, выделяющуюся при пожаре, для тушения данного пожара, а вследствие этого – повысить результирующую электрическую мощность, вырабатываемую мобильным энергетическим комплексом, предназначенным для энергоснабжения пожарной техники.

Изложенная сущность поясняется графически в виде схемы (рис. 1) мобильного энергетического комплекса, предназначенного для электроснабжения пожарной техники, где 1 – мачта ветроустановки, 2 – верхний шарнир мачты ветроустановки, 3 – нижний шарнир мачты ветроустановки, 4 – ветрогенератор, 5 – преобразователь электромагнитного излучения (видимого спектра (свет), инфракрасного (тепло) и ультрафиолетового излучений) в электрическую энергию, 6 – акустоэлектрический преобразователь, 7 – вертлюг преобразователя электромагнитного излучения в электрическую энергию, 8 – вертлюг акустоэлектрического преобразователя, 9 – аккумуляторная батарея, предназначенная для электропитания пожарной техники.

Устройство работает следующим образом.

В походном положении на марше к зоне, охваченной пожаром, коленчатая складная мачта 1 ветроэнергетической установки находится в сложенном положении с помощью шарниров 2 и 3.

После выдвижения мобильного энергетического комплекса в область, непосредственно примыкающую к зоне, охваченной пожаром, в составе пожарного подразделения, снабженного техническими средствами пожаротушения, требующими для своей работы потребление электроэнергии, ветрогенератор 4 приводится в рабочее состояние, поднимается с помощью мачты 1 и направляется навстречу максимальному ветропотоку. Преобразователь 5 электромагнитного излучения (видимого спектра (свет), инфракрасного (тепло) и ультрафиолетового излучений) в электрическую энергию, а также акустоэлектрический преобразователь 6 с помощью вертлюгов 7 и 8 направляются таким образом, чтобы на выходе каждого из этих преобразователей наблюдалось максимальное значение электрического напряжения. Выходные электрические цепи ветрогенератора 4 и преобразователей 5 и 6 подключаются к входной цепи аккумуляторной батареи 9, от которой осуществляется электропитание всех техническими средствами пожаротушения пожарного подразделения, которому придан мобильный энергетический комплекс.

После окончания работы мобильного энергетического комплекса ветрогенератор 4 и преобразователи 5 и 6 отключаются от аккумуляторной батареи 9, мачта 1 складывается и опускается

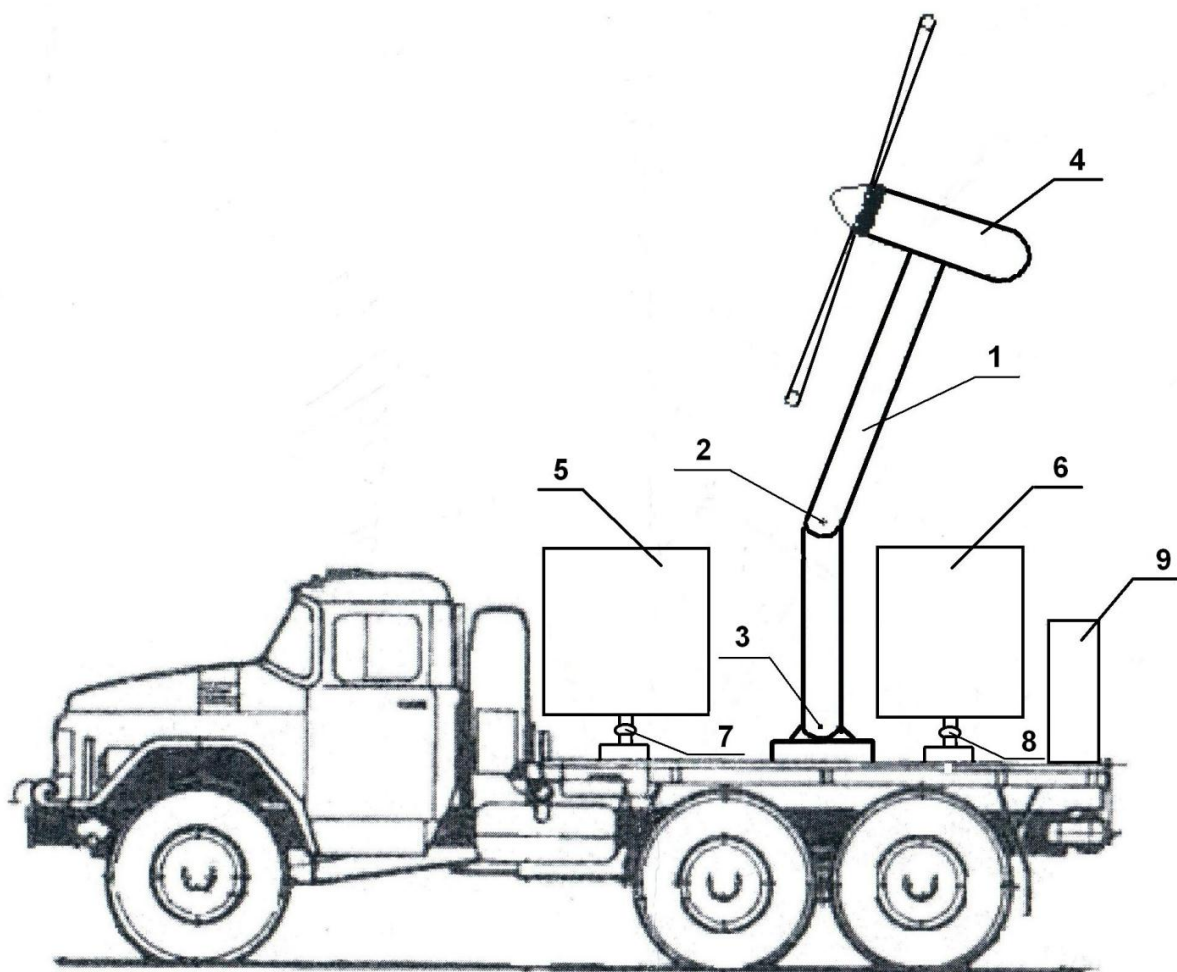


Рис. 1. Схема мобильного энергетического комплекса, предназначенного для электропитания пожарной техники

Технический результат предлагаемого устройства заключается в увеличении той доли энергии, выделяющейся при пожаре, которая применяется для тушения данного пожара за счет преобразования в мобильном энергетическом комплексе не только электромагнитной (видимого спектра (свет), инфракрасного (тепло) и ультрафиолетового излучений) и ветровой энергии, выделяющейся при горении, но и акустической энергии в электрическую энергию, используемую затем для электропитания пожарной техники.

При этом технико-экономическая эффективность предлагаемого устройства обусловлена повышением электрической мощности, вырабатываемой мобильным энергетическим комплексом за счет преобразования в нем большей доли энергии, выделяющейся при пожаре, которая применяется для тушения данного пожара. Следствием этого является сокращение времени тушения пожара, уменьшение материальных затрат на пожаротушение и снижение негативных последствий пожара (ранение и гибель в результате пожара людей и животных, а также уничтожение и порча материальных ценностей).

Список литературы

1. <http://www.nashrf.ru/e/1303531-mobilnaya-vetroustanovka.html>, дата обращения 02.05.2014 г.
2. Меньшенин И.О. и др., RU Патент РФ № RU 122712 U1, дата приоритета 25.07.2012 г., дата публикации 10.12.2012 г/
3. Гейер В.Г., Дулин В.С., Заря А.Н. Гидравлика и гидропривод. М.: Недра, 1991 г. 331 с.
4. Блинов И.Ф. Хлоратные и перхлоратные взрывчатые вещества. М.: Оборонгиз, 1941 г. 101 с.
5. Иванов Е.Н. Пожарная защита открытых технологических установок. М.: Химия, 1975 г. 201 с.