

## **ВИБРОВЫКЛЮЧАТЕЛЬ С АВТОМАТИЧЕСКИМ БЛОКОМ УПРАВЛЕНИЯ**

**Волков Н.А.**

**научный руководитель: канд. тех. наук Кондрашов П.М.  
Сибирский Федеральный Университет**

1. В ходе проведенной работы были рассмотрены различные системы виброзащиты на основании которых предложено новое решение рассматриваемой проблемы. За основу был взят патент VIBRATION SWITCH [1], наиболее близкое устройство VIBRATION SWITCH [2].

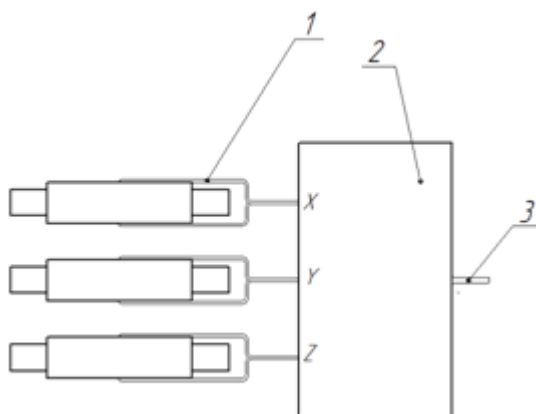
2. Явление вибрации широко используется человеком для различных целей во многих отраслях. Однако при недолжном контроле состояния узлов или несоблюдении условий эксплуатации технологического оборудования уровень вибрации может превысить допустимые границы. При этом ее воздействие способно привести к нарушению работоспособности и полному выходу из строя технологического оборудования, оказывать пагубное влияние на здоровье человека, а также привести к серьезным авариям на производстве. Все существующие на данный момент системы для виброзащиты имеют весомые недостатки не позволяющие обеспечить полную безопасность эксплуатации технологического оборудования на производстве одновременно, исключая ложное срабатывание данных систем под действием внешних факторов, не относящихся к работе технологического оборудования.

Предложенное устройство способно гарантировать безопасную эксплуатацию технологического оборудования, исключая ложное срабатывание системы виброзащиты, а также регистрировать и хранить полученные данные о вибрационном воздействии на данное оборудование.

3. Известно множество различных систем для виброзащиты технологического оборудования, в которых применяются специальные устройства – вибровыключатели. Вибровыключатели, в зависимости от исполнительного механизма отключающего нагрузку существуют: механические и электрические. Электрические вибровыключатели в свою очередь подразделяются по механизму преобразования колебаний в электрический ток: пьезоэлектрические, оптические, вихретоковые и индукционные.

Целью данной работы является создание устройства имеющего функции вибродиагностики и виброзащиты технологического оборудования, повышение надежности срабатывания при аварийных нагрузках и исключение ложных срабатываний от случайных толчков и ударов.

4. Поставленная цель достигается тем, что в предложенном вибровыключателе (рисунок 1) применяется три вибродатчика с оптическими сенсорами для получения данных об уровне вибрации диагностируемого оборудования по 2-м направлениям в каждой из 3-х плоскостей, данные с датчиков направляются по кабелю 1 в контрольно – измерительный блок 2 для обработки полученных данных и формирования команд, которые будут направлены на исполнительный механизм в случае превышения установленного порога вибрации для немедленного прекращения эксплуатации технологического оборудования и как следствие предотвращения выхода из строя данного оборудования или его составных частей и параллельно контрольно-измерительный блок по кабелю 3 передает оператору параметры вибрационных явлений (виброперемещение, виброскорость и виброускорение), а также данные о состоянии оборудования (включено или выключено).



1-кабель; 2- контрольно – измерительный блок; 3-кабель

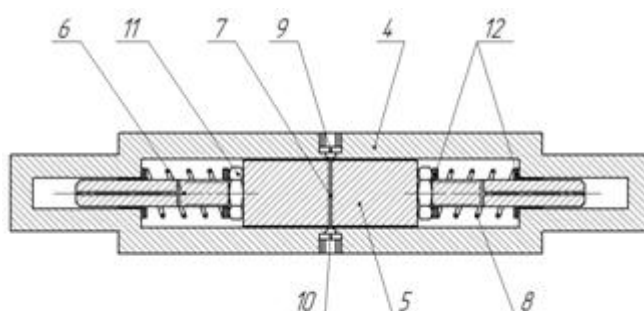
Рисунок 1 –Вибровыключатель

Вибродатчик (рисунок 2) работает следующим образом.

Внутри корпуса 4 расположен непрозрачный элемент 5 равностороннего шестиугольного сечения, подвешенный за счет двух штырей 6 и имеющий сквозную центральную прорезь 7. Действующая на элемент 5 система сил со стороны пружин 8 приводит элемент в состояние равновесия, называемое исходным положением. В рабочем состоянии элемент 5 под действием инерционной силы, вызванной виброускорением контролируемого оборудования, смещается из исходного положения в положительном или отрицательном направлении по рабочей оси (в обратной зависимости от направления виброускорения) на расстояние при котором элемент достигает максимального смещения из исходного положения и останавливается, это расстояние называется максимальным смещением  $S_{max}$ , за счет этого элемент 5 перекрывает путь для прохождения инфракрасного излучения из светоизлучающего блока 9 в приемный блок 10. Затем элемент под действием системы сил со стороны пружин 8 и инерционной силы (сменившей свое направление) возвращается в исходное положение, при котором инфракрасное излучение вновь проходит через прорезь и, не останавливаясь, стремится к противоположной точке максимального смещения, снова перекрывая путь для прохождения инфракрасного излучения.

Под действием периодического появления и пропадания инфракрасного излучения, в приемном блоке 10 формируется аналоговый сигнал. Аналоговый сигнал по экранированному кабелю 1 поступает на вход контрольно - измерительного прибора 2. Контрольно - измерительный блок, входящий в состав контрольно - измерительного прибора 2, обрабатывает полученный сигнал и преобразовывает в параметры вибрационных явлений (виброперемещение, виброскорость и виброускорение). Контрольно - измерительный блок путем сравнения полученных параметров с предельно допустимыми, заложенными в памяти, при их превышении формирует команду, направляемую на исполнительный механизм, входящий в состав контрольно - измерительного прибора 2, для немедленной оста-

новки оборудования. Параллельно контрольно - измерительный блок направляет полученные параметры по экранированному кабелю 3 на пульт управления оператора. Данные параметры выводятся на экран пульта управления в удобной для восприятия форме, а также могут быть сохранены в базе.



4-корпус; 5-элемент; 6-штырь; 7-центральная прорезь; 8-пружина; 9- светоизлучающий блок; 10-приемный блок; 11- регулировочная гайка; 12- стопорные шайбы

Рисунок 2 – Вибродатчик

5. Такой способ измерения параметров позволяет исключить ложные срабатывания от случайных толчков и ударов, за счет чего повышается надежность данного устройства. Это недостижимо в известных устройствах.

6. Изобретение может быть использовано для обеспечения виброзащитой компрессоров, насосов, вентиляторов, центрифуг и другого оборудования имеющего вероятность возникновения высоких уровней вибрации.

Положительным эффектом разнесенной установки вибродатчиков является возможность их установки в точках, наиболее подверженных воздействию вибрации по данной оси, что позволит наиболее точно регистрировать параметры вибрационных явлений.

7. Источниками основных погрешностей при измерении параметров вибрационного воздействия являются пружины и уплотнения применяемые в вибродатчиках. Данные погрешности будут учтены при написании программного обеспечения, что сведет к незначительным погрешностям, не влияющим на точность измерения или их полному удалению.

8. Требовалось создать устройство вибродиагностики и виброзащиты для повышения надежности при аварийных нагрузках и исключаящее ложное срабатывание от случайных толчков и ударов.

В ходе работы было получено устройство, способное обеспечить безопасность эксплуатации технологического оборудования. Кроме того устройство исключает ложное срабатывание системы виброзащиты, что положительно влияет на экономическую область производства.

Данное устройство требует дальнейших исследований в данном направлении, а также реально существующую экспериментальную модель для точной настройки работоспособности и отладки программного обеспечения для контрольно – измерительного блока.

#### 9. Выводы:

1) получено устройство, исключаящее ложное срабатывание системы виброзащиты;

2) в данном устройстве применяется три вибродатчика для диагностирования оборудования по 2-м направлениям в каждой из 3-х плоскостей, что повышает виброзащиту;

3) данное устройство способно передавать оператору данные о вибрационном воздействии на диагностируемое оборудование ;

4) при применении данного вибровыключателя снижаются затраты на виброзащиту.

Список используемой литературы

1. United States Patent № US 6,740,867 B2 VIBRATION SWITCH
2. United States Patent № US 7,592,556 B2 VIBRATION SWITCH