

Федеральное государственное автономное  
образовательное учреждение  
высшего образования  
«СИБИРСКИЙ ФЕДЕРАЛЬНЫЙ УНИВЕРСИТЕТ»

Политехнический институт  
институт  
Межинститутская базовая кафедра  
«Прикладная физика и космические технологии»  
кафедра

УТВЕРЖДАЮ  
Заведующий кафедрой  
\_\_\_\_\_ В.Е. Косенко  
подпись                      инициалы, фамилия  
« \_\_\_\_\_ » \_\_\_\_\_ 2020 г.

## МАГИСТЕРСКАЯ ДИССЕРТАЦИЯ

«Оптимизация технологии предпусковой подготовки космических аппаратов на унифицированном техническом комплексе на примере космодрома «Восточный»  
тема

15.04.05 «Конструкторско-технологическое обеспечение машиностроительных производств»  
код и наименование направления

15.04.05.02 «Технология космических аппаратов»  
код и наименование магистерской программы

Научный руководитель	_____	доцент МБК ПФиКТ, канд. физ-мат. наук	<u>А.А. Хвалько</u>
	подпись, дата	должность, ученая степень	инициалы, фамилия
Выпускник	_____		<u>Н.В. Сухарев</u>
	подпись, дата		инициалы, фамилия
Рецензент	_____	нач. сектора 4101, отд. 410 АО «ИСС»	<u>О.А. Окулов</u>
	подпись, дата	должность, ученая степень	инициалы, фамилия
Нормоконтролер	_____	профессор МБК ПФиКТ, д-р техн. наук, доцент	<u>В.Е. Чеботарев</u>
	подпись, дата	должность, ученая степень	инициалы, фамилия

Красноярск 2020

Федеральное государственное автономное  
образовательное учреждение  
высшего образования  
«СИБИРСКИЙ ФЕДЕРАЛЬНЫЙ УНИВЕРСИТЕТ»

Политехнический институт  
институт  
Межинститутская базовая кафедра  
«Прикладная физика и космические технологии»  
кафедра

УТВЕРЖДАЮ  
Заведующий кафедрой  
\_\_\_\_\_ В.Е. Косенко  
подпись                      инициалы, фамилия  
« \_\_\_\_\_ » \_\_\_\_\_ 2020 г.

**ЗАДАНИЕ**  
**НА ВЫПУСКНУЮ КВАЛИФИКАЦИОННУЮ РАБОТУ**  
в форме магистерской диссертации

Студенту Сухареву Николаю Викторовичу.

Группа МТ 18-04М.

Направление 15.04.05 «Конструкторско-технологическое обеспечение машиностроительных производств».

Магистерская программа подготовки: 15.04.05.02 «Технология космических аппаратов».

Тема магистерской диссертации (МД): «Оптимизация технологии предпусковой подготовки космических аппаратов на унифицированном техническом комплексе на примере космодрома «Восточный»».

Утверждена приказом по университету № 5591/с от «06» мая 2020 г.

Руководитель МД: Хвалько Александр Александрович, канд. физ-мат. наук, доцент МБК ПФиКТ.

Исходные данные для МД: Проработать предложения по оптимизации предпусковой подготовки космических аппаратов и по размещению механо-технологического и контрольно-проверочного оборудования на унифицированном техническом комплексе на примере космодрома «Восточный», основываясь на опыте создания подобных объектов технических комплексов космодромов «Байконур» и «Плесецк».

Перечень разделов МД:

- 1 Рассмотреть характеристики основных крупных космодромов России.
- 2 Провести исследование инфраструктуры космодрома «Восточный».
- 3 Изучить последовательность технологических операций предпусковой подготовки космических аппаратов на унифицированных технических комплексах.
- 4 Сформировать комплект унифицированного проверочного оборудования для предпусковой подготовки космических аппаратов.
- 5 Провести разработку требований по размещению оборудования.
- 6 Определить возможность оптимизации предпусковой подготовки КА.
- 7 Провести сравнительный анализ технических характеристик

унифицированного комплекта оборудования.

8 Провести техника-экономическое обоснование.

Перечень графического или иллюстративного материала с указанием основных чертежей, плакатов: слайды презентации в количестве 16 штук.

Руководитель ВКР \_\_\_\_\_ А.А. Хвалько

подпись

Задание принял к исполнению \_\_\_\_\_ Н.В. Сухарев

подпись

«11» марта 2020 г.

## РЕФЕРАТ

Магистерская диссертация по теме «Оптимизация технологии предпусковой подготовки космических аппаратов на унифицированном техническом комплексе на примере космодрома «Восточный»» содержит 81 страницу текстового документа и 14 использованных источников.

ОПТИМИЗАЦИЯ, ТЕХНОЛОГИЯ ПОДГОТОВКИ, ПРЕДПУСКОВАЯ ПОДГОТОВКА, КОСМИЧЕСКИЕ АППАРАТЫ, УНИФИЦИРОВАННЫЙ ТЕХНИЧЕСКИЙ КОМПЛЕКС, КОСМОДРОМ «ВОСТОЧНЫЙ»

Целью данной работы является разработка требований оптимизации предпусковой подготовки космических аппаратов и по размещению механо-технологического и контрольно-проверочного оборудования на унифицированном техническом комплексе на примере космодрома «Восточный», основываясь на опыте создания подобных объектов технических комплексов космодромов «Байконур» и «Плесецк».

Основные задачи:

- 1 Анализ общих характеристик основных крупных космодромов России.
- 2 Исследование инфраструктуры космодрома «Восточный».
- 3 Изучение последовательности технологических операций предпусковой подготовки космических аппаратов на УТК.
- 4 Формирование комплекта унифицированного проверочного оборудования для предпусковой подготовки космических аппаратов.
- 5 Разработка требований по размещению оборудования.
- 6 Провести сравнительный анализ технических характеристик унифицированного комплекта оборудования и технико-экономическое обоснование.
- 7 В заключительной части моей диссертации представлены итоги работы.

В настоящее время в условиях повышенных требований к подготовке и запуску космических аппаратов с космодрома «Восточный» с применением ракет космического назначения тяжелого класса «Ангара», которая была

разработана в замен ракет космического назначения «Протон», применяемых на космодроме «Байконур», в связи с этим необходима оптимизация предпусковой подготовки космических аппаратов, которая позволит:

- выполнять основные задачи и требования предпусковых подготовок космических аппаратов на космодроме «Восточный»;
- приведет к сокращению общего времени подготовки;
- увеличению количества одновременно подготавливаемых аппаратов;
- повышению эффективности использования оборудования и помещений.

## СОДЕРЖАНИЕ

Введение .....	10
1 Общие сведения о космодромах. Инфраструктура и технология работы космодрома «Восточный» .....	13
1.1 Космодром .....	13
1.2 Назначение космодрома.....	14
1.3 Основные космодромы России.....	15
1.3.1 Космодром Байконур.....	16
1.3.2 Космодром «Плесецк».....	18
1.3.3 Космодром «Восточный».....	20
1.4 Инфраструктура и технология работы космодрома «Восточный» .....	23
1.4.1 Унифицированный технический комплекс космодрома «Восточный» .....	23
1.4.2 Стартовый комплекс космодрома «Восточный» .....	26
1.4.3 Командно-измерительный комплекс космодрома «Восточный» ...	28
1.4.4 Обеспечение безопасности работ на космодроме.....	29
2 Технология подготовки космических аппаратов на унифицированном техническом комплексе на примере космодрома «Восточный». ....	31
2.1 Технология подготовки космических аппаратов на унифицированном техническом комплексе. ....	31
2.2 Содержание основных работ, проводимых с космическими аппаратами на унифицированном техническом комплексе.....	33
2.2.1 Транспортировка, прием космических аппаратов .....	33
2.2.2 Погрузочно-разгрузочные работы .....	34
2.2.3 Комплексные испытания бортовых систем и приборов при подготовке космических аппаратов к запуску.....	35
2.2.4 Заправочные работы с космическими аппаратами .....	36
2.2.5 Монтажно-стыковочные работы.....	37

3 Унифицированный комплект проверочного оборудования. Требования организации рабочих мест по размещению унифицированного технологического оборудования на унифицированном техническом комплексе космодрома «Восточный» .....	38
3.1 Унифицированное технологическое оборудование .....	38
3.2 Комплект механо-технологического оборудования .....	40
3.3 Унифицированный комплект проверочного оборудования.....	42
3.3.1 Автоматизированная система контроля аппарата .....	43
3.3.2 Зарядно-разрядный программно-аппаратный комплекс .....	47
3.3.3 Токораспределительный щит.....	51
3.3.4 Оборудование для пневмовакуумных испытаний .....	52
3.3.5 Установка для заправки газами. ....	53
3.3.6 Масс-спектрометрической течеискатель.....	55
3.4 Разработка требования по созданию рабочего места и размещению оборудования.....	57
3.4.1 Требования по чистоте воздуха и температурно-влажностному режиму .....	59
3.4.2 Требования к энергообеспечению, заземлению и электроосвещению .....	60
3.4.3 Требования к оборудованию рабочего места.....	61
3.4.4 Требования по видам связи .....	62
3.4.5 Требования по теленаблюдению, по мониторингу технологических операций, проводимых с космическими аппаратами.....	62
3.4.6 Требования к системам газоснабжения и дренажа .....	63
3.4.7 Требования по количеству обслуживающего персонала .....	64
4 Сравнительный анализ технических характеристик унифицированного комплекта проверочного оборудования и технико-экономическое обоснование. ....	65
4.1 Сравнительный анализ технических характеристик унифицированного комплекта проверочного оборудования.....	65



4.1.1 Сравнительный анализ технических характеристик пульта стартовых подготовок и автоматизированной системы контроля аппарата на техническом комплексе .....	65
4.1.2 Сравнительный анализ технических характеристик зарядно-разрядных программно-аппаратных комплексов .....	67
4.2 Сравнительный анализ последовательности технологических операций предпусковой подготовки космических аппаратов. ....	68
4.2.1 Анализ комплексного графика проведения работ по подготовке космических аппаратов на техническом комплексе космодрома «Байконур» ...	69
4.2.2 Анализ комплексного графика проведения работ по подготовке космических аппаратов на техническом комплексе космодрома «Плесецк» .....	70
4.2.3 Анализ комплексного графика проведения работ по подготовке двух космических аппаратов на унифицированном техническом комплексе космодрома «Восточный» .....	71
4.3 Технико-экономическое обоснование оптимизации .....	72
4.3.1 Технико-экономические показатели создания унифицированного технического комплекса космодрома «Восточный» .....	73
4.3.2 Технико-экономическое обоснование на создание усовершенствованного контрольно-проверочного и механо-технологического комплектов оборудования. ....	73
Заключение .....	75
Список сокращений .....	77
Список использованных источников .....	80

## ВВЕДЕНИЕ

Развитие космонавтики немыслимо без развития и совершенствования космодромов. Для запуска ракет, особенно средних и тяжелых, используют только стационарные космодромы с большими и мощными пусковыми площадками, и развитой инфраструктурой. Для реализации своих космических программ Российская Федерация использует такие космодромы как «Байконур», «Плесецк», «Восточный». При этом, для обеспечения роста количества запусков и снижения зависимости от запусков из соседних стран, создан космодром «Восточный» в Амурской области.

На настоящем этапе развития данного космодрома завершилось строительство унифицированного технического комплекса, в целях предпусковой подготовки и запуска космических аппаратов (КА). Унифицированный технический комплекс (УТК) - это часть специально оборудованной территории космодрома с размещенными на ней зданиями и сооружениями, оснащенными специальным технологическим оборудованием и общетехническими системами [10]. Оборудование УТК позволяет обеспечить прием, сборку, испытание и хранение ракетно-космической техники, а также заправку компонентами топлива и сжатыми газами космических аппаратов и разгонных блоков, их стыковку с ракетами-носителями и транспортировку собранного комплекса на старт.

Основными задачами предпусковой подготовки КА на космодроме «Восточный» является сокращение общего времени подготовки, увеличение количества одновременно подготавливаемых объектов, повышение эффективности использования оборудования и помещений. Исходя из изложенного, возникает проблема, связанная с обеспечением инфраструктуры и организации рабочих мест на УТК таких сложных объектов как космодром «Восточный».

Объектом исследования магистерской диссертации является унифицированный технический комплекс космодрома «Восточный».

Предмет исследования основные технологические операции по предпусковым подготовкам КА на УТК.

Целью данной работы является разработка требований оптимизации предпусковой подготовки космических аппаратов и по размещению механо-технологического и контрольно-проверочного оборудования на унифицированном техническом комплексе на примере космодрома «Восточный», основываясь на опыте создания подобных объектов технических комплексов космодромов «Байконур» и «Плесецк».

Для достижения поставленной цели необходимо решение следующих задач:

- проанализировать характеристики основных крупных космодромов России используемых для запуска космических аппаратов;
- исследовать инфраструктуру космодрома «Восточный»;
- собрать общие сведения о технологическом оборудовании, применяемом на унифицированном техническом комплексе при подготовке КА к запуску;
- изучить технологический процесс. Содержание и последовательность технологических операций предпусковой подготовки КА на УТК.
- предложить требования по организации рабочих мест для размещения оборудования КМТО и УКПО.
- определить оптимизированный состав оборудования и рабочих мест для предпусковой подготовки КА.

Методы и подходы, используемые для выполнения магистерской диссертации для выполнения поставленной цели необходимо изучить: метод подготовки КА на УТК, так и инфраструктуру УТК космодрома «Восточный».

Качественный показатель - таким образом с введением в эксплуатацию УТК позволит запускать новые перспективные КА, оптимизировать предпусковую подготовку КА на УТК.

Научная новизна диссертационной работы заключается в сокращении общего времени подготовки КА на космодроме, и в количестве

подготавливаемых космических аппаратов на каждом УТК сможет достигать 7-8 КА (блоков КА) в год.

Практическая значимость состоит в том, что оптимизация предпусковой подготовки космического аппарата на унифицированном техническом комплексе позволит качественно подготавливать и запускать новые перспективные КА в количестве до 7-8 КА в год, а также сократить общее время подготовки КА на космодроме. А взаимозаменяемость и универсальность проверочного и механо-технологического оборудования даёт возможность в кратчайшие сроки дорабатывать УТК под разные типы КА [11].

# **1 Общие сведения о космодромах. Инфраструктура и технология работы космодрома «Восточный»**

## **1.1 Космодром**

Космодром место старта полетов в космос. Это огромная территория земли, которая, прежде всего удовлетворяет всем требованиям запусков ракет, космических кораблей, спутников и космических аппаратов и укомплектованная для этого необходимыми сооружениями, установками, инфраструктурой и оборудованием. Сегодня немислимо развитие космонавтики, пилотируемых полетов и исследование космоса без постоянного развития, и совершенствования космодромов. Они являются основой, фундаментом космических полетов. Космодром это начало полета в космическое пространство и от его качества и оснащенности зависит, качество старта ракетносителей и результат всего полета. Без космодромов никак не обойтись и с совершенствование и развитием космических ракет и кораблестроением необходимо параллельно совершенствовать и развивать космодромы, оснащать современным оборудованием, электроникой, программами управления, компьютеризировать их, идя в ногу с новыми достижениями науки и техники [13].

Для запуска ракет, особенно средних и тяжелых ракет используют только стационарные космодромы с большими и мощными пусковыми площадками, называемыми стартовыми столами. При проектировании космодромов в первую очередь обращают внимание на такие данные как большая территория с ровной площадью вдали от густонаселенных мест и в тоже время с возможностью проведения к ней хороших дорог и коммуникаций. Для запуска ракет самым выгодным является район экватора, так как здесь наращиванию космической скорости помогает инерция вращения Земли. Это дает экономию до 10% в топливе. Каждый тип ракет имеет свои параметры и особенности запуска и поэтому для них должны быть свои площадки «стартовые столы»

расположенные подальше друг от друга. При горизонтальной сборке ракеты также необходимо место для нее и ее обслуживания. Строятся на космодромах специальные места для хранения и заправки ракет топливом. Для оборудования, сборки, лабораторий и различных мастерских сооружается комплекс зданий. Строят склады, базы и даже аэродромы. И самое главное здание это центр управления полетом, представители которого руководят полетом ракеты до момента отделения ее от космического аппарата [12].

## **1.2 Назначение космодрома**

Земные пути ракет заканчиваются на космодромах. Здесь ракеты и космические аппараты собирают воедино из отдельных частей, проверяют, готовят к пуску и, наконец, отправляют в космос. Обычно космодромы занимают довольно большую территорию. Место для строительства космодрома выбирается с учетом многих, часто противоречивых, условий. Космодром должен быть достаточно удален от крупных населенных пунктов, ведь отработанные ракетные ступени вскоре после старта падают на землю. Трассы ракет не должны препятствовать воздушным сообщениям, и в то же время нужно проложить их так, чтобы они проходили над всеми наземными пунктами радиосвязи. Учитывается при выборе места и климат. Сильные ветры, высокая влажность, резкие перепады температур могут значительно усложнить работу космодрома. Каждая страна решает эти вопросы в соответствии со своими природными и другими условиями. Поэтому, скажем, советский космодром Байконур расположен в полупустыне Казахстана, первый французский космодром был построен в Сахаре, американский - на полуострове Флорида, а итальянцы создали у берегов Кении плавучий космодром [8].

Космодром - это специально оборудованная территория, занимающая площадь от нескольких сотен квадратных метров, как, например, в случае морского комплекса, до нескольких сотен квадратных километров, с

размещенными на ней специальными сооружениями и технологическими системами, предназначенными для сборки, испытаний, подготовки и запуска ракет-носителей, космических аппаратов и межорбитальных станций. Крупный современный космодром включает в себя стартовые, технические, посадочные, командно-измерительные комплексы, научно-исследовательские и испытательные подразделения, стендовые базы, информационно-вычислительные центры, командные пункты и, как правило, комплекс предполетной подготовки и послеполетной реабилитации космонавтов. Кроме того, космодром должен иметь ряд вспомогательных объектов - аэродрома, заводы по производству компонентов топлив, теплоэлектростанции, промышленные и сельскохозяйственные предприятия, железнодорожные и автомобильные коммуникации, а также поля падения отделяющихся ступеней ракет-носителей и элементов космических аппаратов и жилой город - административный центр с медицинскими, культурными, учебными, спортивными, торгово-бытовыми и другими учреждениями. Обслуживающий персонал космодрома может состоять из нескольких десятков тысяч человек.

### 1.3 Основные космодромы России

Основные широко используемые космодромы России приведены на схематичной карте рисунка 1.1



Рисунок 1.1 – Космодромы России

### 1.3.1 Космодром Байконур

Байконур Российский космодром (арендован Россией до 2050г.) расположенный в Казахстане возле города Казалинск Кзыл-ординской области на площади 6717 кв. км, вблизи поселка Тюратам был построен Советским Союзом и в 1957 году 4 октября впервые в истории с этого космодрома выведен на орбиту искусственный спутник Земли. Затем в 1961 году 12 апреля Юрий Алексеевич Гагарин совершил первый в истории человечества космический полет, стартовав с космодрома Байконур на космическом корабле «Восток» и сделал 1 виток вокруг нашей Земли. Стартовая площадка, с которой отправился Гагарин в свой исторический полет так и называется «Гагаринский старт». Это дало начало регулярным космическим полетам со стартовых площадок космодрома, которые постоянно увеличивались и совершенствовались [1].

Вместе с космодромом строился и город Байконур. Все это создало крупнейшую инфраструктуру, не имеющую аналогов в мире представлена на рисунке 1.2. В настоящее время для предстартовой подготовки ракет в 11-ти монтажно-испытательных корпусах размещено 34 разных технических комплексов, где готовят к запуску космические аппараты, разгонные блоки и всю необходимую аппаратуру. Имеются складские помещения, топливные базы и заправочные станции. На космодроме есть два аэродрома, необходимые грузы перевозятся по 470 километровой железной дороге и по 1281 километру автодорог. Линия электропередач составляют протяженность 6610 км с 600 трансформаторными подстанциями. Связь обеспечивается 2784 километровой линией с 92 узлами связи. Для заправки ракет топливом на территории космодрома расположен кислородно-азотный завод. Имеется огромный измерительный комплекс с информационно - вычислительным центром который контролирует полет и обрабатывает информацию. Сейчас на космодроме 7 действующих стартовых комплексов. Большое количество пусковых площадок в настоящее время давно не используется.



После распада Советского Союза космодром Байконур оказался расположенным на территории другого суверенного государства Казахстан, которое в то время не в состоянии было самостоятельно содержать и обслуживать столь огромное сооружение и поэтому в 1994 году было подписано соглашение о передаче в аренду России. В 2004 году подписан договор о продлении срока аренды до 2050 года с платой 115 американских долларов в год. Город Байконур, так же, как и космодром передан в аренду России и в нем сейчас живет около 500 российских служащих с семьями. Космодром с 200 объектами его жизнеобеспечения и одноименный город находятся под охраной сотрудниками управления вневедомственной охраны России.



Рисунок 1.2 – Инфраструктура космодрома Байконур

### 1.3.2 Космодром «Плесецк»

«Плесецк» первый Российский испытательный космодром, который находится в Архангельской области на 180 км южнее самого города на территории площадью 1762 кв. км. Недалеко проходит железная дорога со станцией Плесецк Северная. Космодром был основан как первая военная межконтинентальная ракетная база с условным названием «Ангара» для испытания ракет типа Р-7. Административный центр космодрома располагается в городе Мирный где живет порядка 30000 человек. Это самый северный космодром в мире. Территория космодрома выбиралась специально как можно севернее по стратегическим соображениям, чтобы можно было через Северный полюс, достичь любую точку территории противника. В то же время такое расположение космодрома дало возможность проводить испытания межконтинентальных ракет дальнего действия с траекторией полета по своей земле до полигона Камчатки. С космодрома очень удобно запускать космические аппараты на полярные орбиты, которые необходимы чтобы спутники вели наблюдение за всей поверхностью Земли. Начало строительства космодрома в 1957 год. Дата завершения в 1959 году и связана с вводом в действие первой пусковой площадки. В январе 1960 первая ракета «Р-7А» уже была установлена на боевое дежурство. Начало космической деятельности - 17 марта 1966 года, когда был запущен ракетой «Восток» космический аппарат «Космос-112».

Космодром долго был засекреченным объектом. Его первое официально открытое признание Советским Союзом было после опубликование в газете «Правда» статьи о нем от 20 июня 1983 года. Сейчас космодром находится в составе Военно-космических сил России и дает стране гарантированную возможность полетов в космос связанных с обороной, народным хозяйством, наукой и коммерческой стороной страны. К сожалению пилотируемых полетов, не проводится. Космодром имеет широко развитую инфраструктуру с шестью центрами для испытания ракет среднего и легкого класса с пусковыми

площадками представлена на рисунке 1.3. Также имеется и научно-испытательный центр схема расположения объектов космодрома «Плесецк» представлена на рисунке 1.3.

На космодроме расположены аэродром, железная дорога, заправочные топливом, корпуса для монтажа и испытания ракет, кислородно-азотный завод, транспортные магистрали, сеть связи, системы снабжения водой, электричеством и теплом. На космодроме находятся 4 действующих стартовых комплекса и с 2001 года ведутся работы по созданию 5-го универсального модульного ракетно-космического комплекса «Ангара» для пусков ракет легкого, среднего и тяжелого классов. Сегодня космодром «Плесецк», в структуре Космических войск, располагает большой испытательной базой, успешно обеспечивающей запуски космических аппаратов ракетами легкого и среднего и тяжелого классов. Космодром «Плесецк» решает в последнее время все больше мирные задачи.

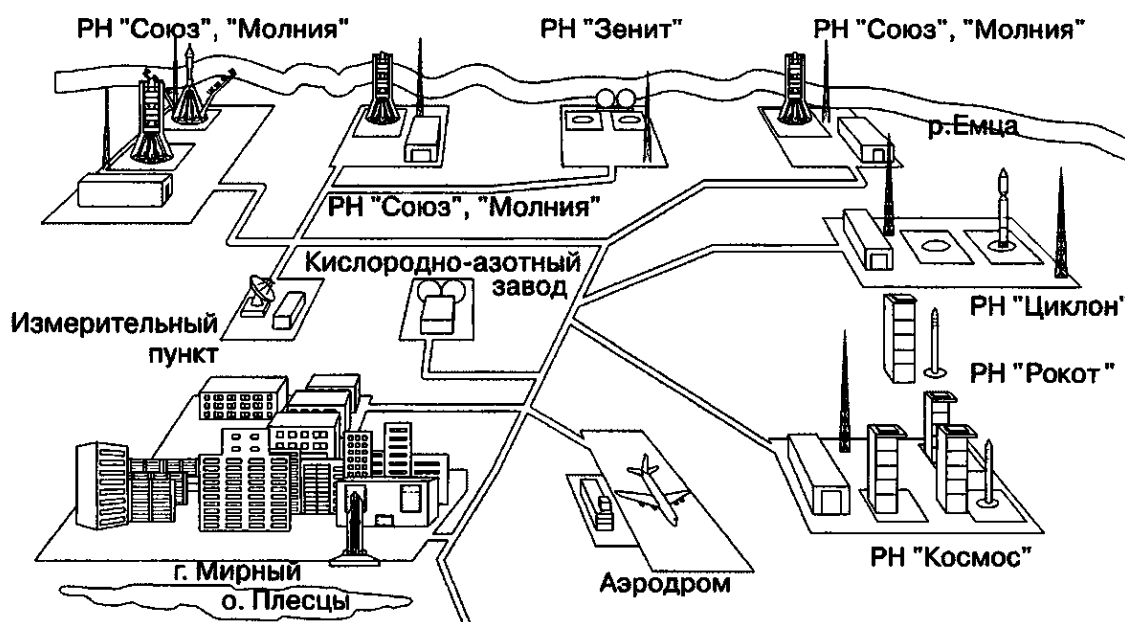


Рисунок 1.3 – Инфраструктура космодрома «Плесецк»

### 1.3.3 Космодром «Восточный»

«Восточный» первый самый новый гражданский Российский космодром, построенный на Дальнем Востоке, на расстоянии 8000 км от Москвы и 180 км от Благовещенска. Один из самых мощных и современных гражданских космодромов 21 века. С него есть возможность запускать ракеты с космическими аппаратами практически на все орбиты и главное совершать пилотируемые полеты в космос.

Когда космодром «Байконур» оказался на территории Казахстана, перед Россией встал вопрос о необходимости строительства взамен него нового космодрома. После рассмотрения и обсуждения целого ряда, подходящих для этого территорий, вынесли решение о начале строительства нового космодрома «Восточный» на месте бывшего и уже не действовавшего космодрома «Свободный» в Амурской области возле Углегорска. Территория нового космодрома Восточный представляет собой площадь в 699 кв. км. Хотя космодром находится на  $6^{\circ}$  севернее чем «Байконур», запуск ракет с космодрома Восточный проводится, с наклоном орбиты под углом  $51^{\circ}53'$  (равен точно его широте). Это даже на  $0,4^{\circ}$  выгоднее по сравнению с «Байконуром», так как ракеты могут взлетать прямо на Восток и нет необходимости, как на «Байконуре», менять угол запуска из-за прохождения траектории взлета над чужими странами соседями.

Основная цель строительства космодрома - это осуществлять абсолютно со своей территории, независимые ни от кого запуски космических аппаратов и проводить пилотируемые космические полеты. Окончательно закончив строительство космодрома «Восточного», Россия не будет платить Казахстану арендную плату за Байконур и получит полный открытый доступ в космическое пространство. Нагрузка на «Байконур» будет постепенно снижаться. Строительство такого огромного и мощного космодрома дает также значительное и сильное экономическое развитие восточному региону России.

Начало строительства 2011 год - это строительство обеспечивающей инфраструктуры, 2012 год строительство всего наземно-космического комплекса космодрома и в частности первого стартового стола. Дата открытия космодрома 28 апреля 2016 года. Это также дата завершения первой очереди строительства космодрома, связанная с окончанием строительства первого стартового стола на «Восточном» и первым успешным беспилотным запуском ракеты «Союз-2», с тремя спутниками на борту. Стартовый стол 1С построен для запусков ракет легкого и среднего класса серии «Союз-2». Строительство второй очереди космодрома Восточный связано со строительством стартового стола под ракеты типа «Ангара». Вначале для этого типа ракет планировалось построить два стартовых стола, но затем утвердили строительство одного унифицированного стартового стола для ракет всех типов одновременно: тяжелых «Ангара-А5», пилотируемых «Ангара-А5П», ракет повышенной грузоподъемности «Ангара-А5В». Такой стартовый стол должен обеспечивать до 10 пусков ракет в год. В ракетах Ангара будут использовать экологически чистое топливо на основе керосина, без высокотоксичного гептила. Начало второй очереди строительства на космодроме будет после выдачи всей документации в 2017 году.

Инфраструктура космодрома «Восточный» представляет собой кроме стартовых комплексов для запусков ракет с пусковыми установками, командно-измерительные комплексы, монтажно-испытательные корпуса, внутри космодромные железные дороги, автомобильные дороги, аэродром, склады и перегрузочные площадки, связь, заправочные станции, водородный и кислородно-азотный заводы, водоснабжение, электроснабжение, объекты для подготовки космонавтов и другие необходимые строения. Для работников космодрома строится город Циолковский. Здесь уже сданы в эксплуатацию жилые корпуса домов, административные здания с мэрией, телестудией и Загсом. Строятся детские сады, школы, больницы и вся необходимая жилую городу инфраструктура для социального обеспечения. Инфраструктура космодрома «Восточный» представлена на рисунке 1.4.

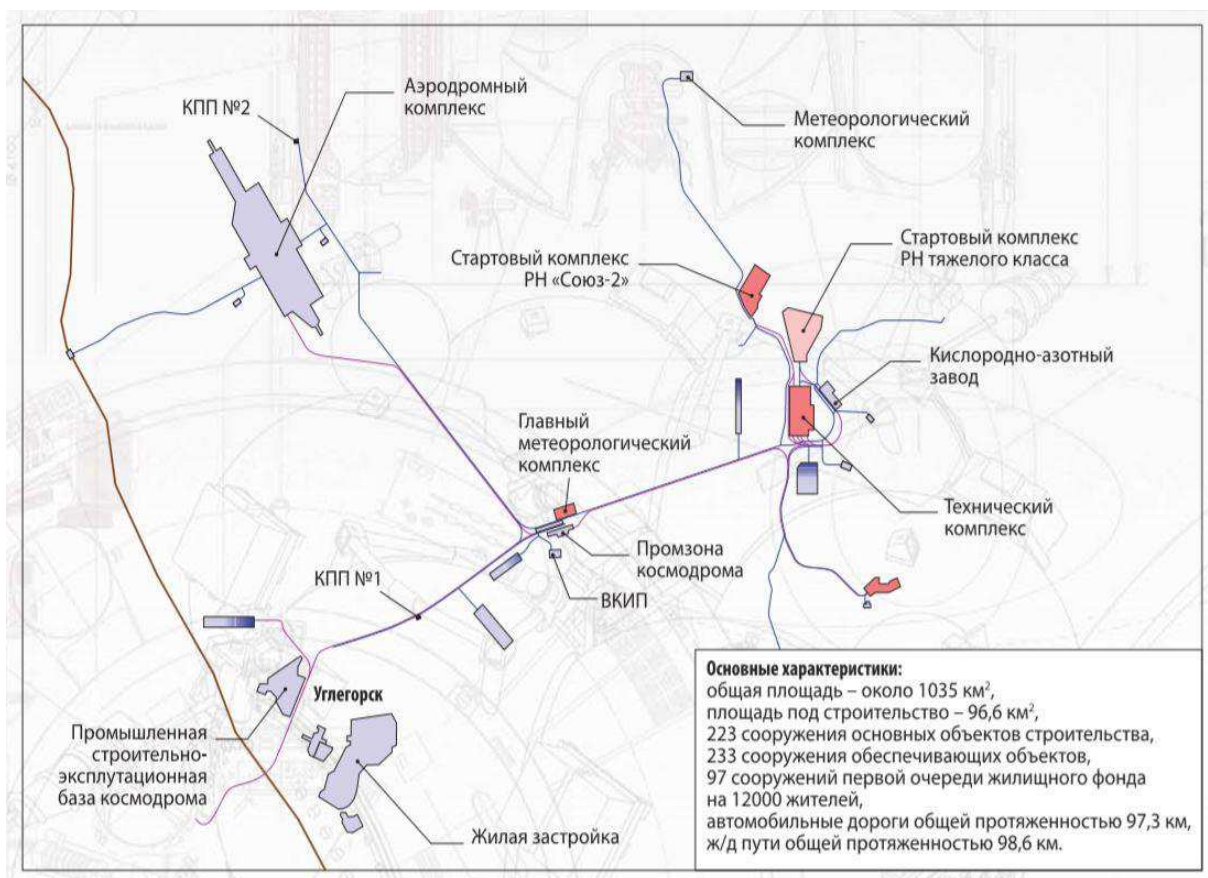


Рисунок 1.4 – Инфраструктура космодрома «Восточный»

Самое главное, что получит российская космическая отрасль, когда Восточный запустят в полную силу, это современный универсальный космодром на собственной территории. «Восточный» строится в расчете на то, что в будущем основные запуски будут осуществляться именно с него. Именно они составят основу для дальнейшего развития космического флота России [13].

Помимо того, что «Восточный» это пусковая площадка, это также огромный узел связи управления, оснащенный самым современным оборудованием для управления полетами космических аппаратов. Командно-измерительный пункт «Восточный» позволяет управлять космическими аппаратами российской орбитальной группировки, российским сегментом МКС, космическими кораблями.

## 1.4 Инфраструктура и технология работы космодрома «Восточный»

### 1.4.1 Унифицированный технический комплекс космодрома «Восточный»

Унифицированный технический комплекс (УТК) - это часть специально оборудованной территории космодрома с размещенными на ней зданиями и сооружениями, оснащенными специальным технологическим оборудованием и общетехническими системами представлен на рисунке 1.5. Оборудование технического комплекса позволяет обеспечить прием, сборку, испытание и хранение ракетно-космической техники и космических аппаратов, а также заправку компонентами топлива и сжатыми газами их стыковку с ракетами-носителями и транспортировку собранного комплекса на старт. В специальных вагонах элементы ракетно-космической техники с заводов-изготовителей доставляются в УТК, где производится их разгрузка с помощью подвижных и стационарных разгрузочно-погрузочных средств [8,9].



Рисунок 1.5 – Унифицированный технический комплекс

УТК предназначен для подготовки перед стартом - в том числе заправка топливом. Впервые в истории российской космонавтики разработчики УТК объединили в один комплекс склад блоков ракет-носителей и космических аппаратов, ноу-хау Трансбордерную галерею и заправочно-нейтрализационную станцию (ЗНС). УТК оснащен двумя видами основного оборудования: комплектом механо-технологического оборудования (КМТО) и унифицированный комплект проверочного оборудования (УКПО). Электрические испытания проводятся с целью определения целостности всех электрических цепей и правильности функционирования систем управления и всех элементов с электропитанием. УТК подготовки к запуску космических аппаратов представлен на рисунке 1.6.

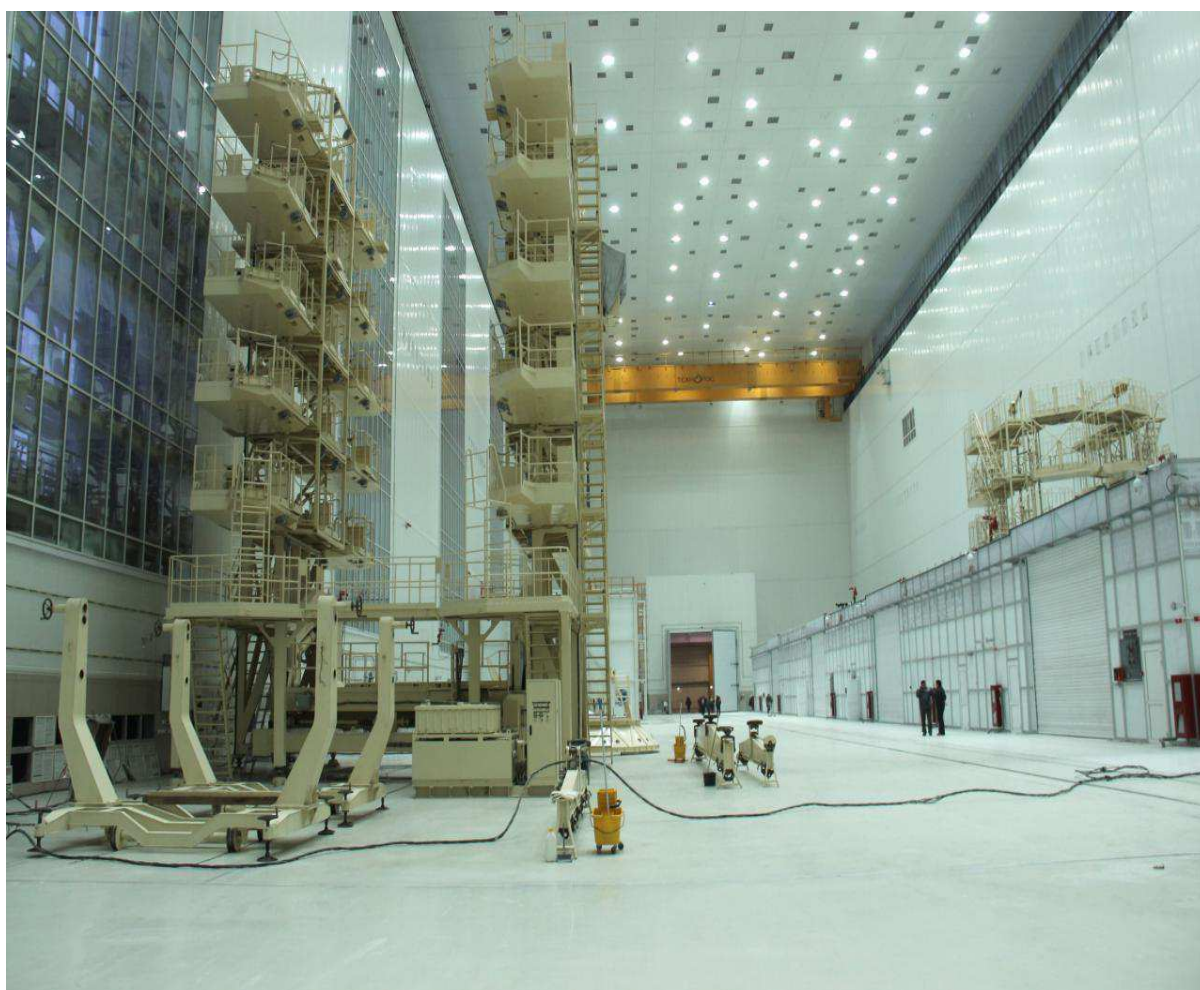


Рисунок 1.6 – УТК подготовки космических аппаратов



Трансбордерная Галерея это главная транспортная магистраль УТК. Она предназначена для транспортировки составных частей ракет-носителей из корпуса в корпус при подготовке к пуску представлена на рисунке 1.7. Блоки ракет-носителей, космических аппаратов, разгонных блоков, оборудования и оснастки перемещаются между зданиями УТК. Современная транспортно-логистическая система позволяет экономить время и сократить издержки приема и обслуживания частей ракет-носителей и космических аппаратов. Такое техническое решение снижает риски при транспортировке изделий и значительно экономит время на проведение работ.



Рисунок 1.7 – Трансбордерная галерея

Заправочная насосная станция - элемент УТК, представляющий собой комплекс сооружений и технологических систем и предназначенный для заправки космических аппаратов компонентами топлива, сжатыми газами, спецжидкостями. Здесь находятся хранилища горючего, окислителя и сжатых газов, системы термостатирования компонентов, вакуумирования, газового контроля, измерений, автоматизированной заправки, нейтрализации токсичных паров и жидкостей, пожаротушения, связи, вентиляции и т.д. ЗНС является технологическим объектом космодрома, наиболее насыщенным взрывоопасными, пожароопасными и токсичными элементами.

## 1.4.2 Стартовый комплекс космодрома «Восточный»

Стартовый комплекс - составная часть и основной технологический объект космодрома, представляющий собой специально оборудованную территорию, оснащенную технологическими и общетехническими системами. Весь этот многочисленный и уникальный комплекс оборудования обеспечивает транспортировку, установку в стартовое устройство ракеты-носителя с космическим аппаратом, заправку компонентами топлива и сжатыми газами, предстартовые проверки, подготовку к пуску и пуск ракетно-космического комплекса [7]. Стартовый комплекс, как правило, включает в себя предстартовые хранилища ракет-носителей и космических аппаратов, транспортно-установочные агрегаты (или стационарные установщики), стартовые сооружения с пусковыми устройствами, системы заправки компонентами ракетных топлив, средства газоснабжения, аварийного спасения обслуживающего персонала и членов экипажей. Кроме того, стартовый комплекс оснащается вспомогательными сооружениями и системами: холодильными центрами, автономными электростанциями, узлами связи, системами телевидения и киносъёмки, автомобильными и железными дорогами. Стартовый комплекс представлен на рисунке 1.8.



Рисунок 1.8 – Стартовый комплекс

Мозговым центром каждого стартового комплекса является командный пункт. Там обрабатывается вся собранная информация о состоянии и готовности всех технологических и общетехнических систем старта, бортовой аппаратуры и агрегатов ракеты-носителя и космического аппарата, кондиционности и количестве компонентов ракетных топлив, газов и спецжидкостей, а также информация о готовности всех служб космодрома (метео и топогеодезического обеспечения, аварийно-спасательных и поисковых команд, групп тылового обеспечения, эвакуации и т.д.) к предстоящим работам. Здесь же размещается контрольно-проверочная и испытательная аппаратура предстартовой подготовки космического комплекса. На основании результатов обработки постоянно поступающей телеметрической информации (до нескольких тысяч параметров в секунду при комплексных испытаниях) принимаются решения и выдаются команды на продолжение работ по технологическому графику пуска комплекса или его корректировке.

Командный пункт обычно представляет собой находящееся под землей четырех или пятиэтажное здание, начиненное электроникой и десятками километров кабеля. Отсюда ведется управление всей предстартовой подготовкой к пуску и выдается команда на запуск ракет-носителей и космических аппаратов. Необходимо особо подчеркнуть, что каждое из сооружений технического или стартового комплекса можно приравнять к промышленному предприятию средних размеров. Таким образом, стартовый комплекс можно сравнить с крупным промышленным комбинатом, раскинувшимся на десятках квадратных километров и включающим в себя два-три десятка крупных заводов (цехов). И уж если дальше продолжать это сравнение, то основная продукция такого комбината - безаварийный пуск космического комплекса в точно заданное время.

### **1.4.3 Командно-измерительный комплекс космодрома «Восточный»**

В последний период подготовки космического комплекса на старте и после пуска в работу включаются специалисты еще одной важной части космодрома командно-измерительного комплекса (КИК), обеспечивающего траекторные измерения движения ракеты-носителя с космическим аппаратом на активном участке полета, а также получение, обработку и анализ данных о работе бортовых систем, комплекса в целом, объективных показателей о состоянии космонавтов.

В связи с ростом числа космических аппаратов, постоянно функционирующих на орбитах, изменялись функции, структура, техническая оснащенность командно-измерительного комплекса, который в последнее время все чаще правильно называют наземным автоматизированным комплексом управления (НАКУ). Это универсальный комплекс наземных, морских и воздушных средств и аппаратуры для обмена командно-программной, телеметрической и траекторной информацией с любым типом космического аппарата и управления всей орбитальной группировкой, находящейся в данный момент в космосе.

КИК космодрома включает в себя предстартовые измерительные пункты и десятки измерительных пунктов вдоль трасс полета космических комплексов; баллистический центр, автоматические системы сбора, обработки, передачи и отображения информации; информационно-вычислительные центры; системы связи и телеобмена с космонавтами. В состав командно-измерительного комплекса космодрома входят также кинотеодолитные станции (пункты), предназначенные для непосредственного визуального слежения и съемки полета космического комплекса на начальном участке.

Вся информация, получаемая в ходе нормального или аварийного полета, обрабатывается в вычислительном центре. Результаты этой обработки являются основным беспристрастным документом, характеризующим полет, и исходным материалом для принятия решения по конкретному космическому объекту. В

связи с этим наибольшую ценность имеет информация измерительного комплекса при летно-конструкторских испытаниях, когда "незаметное" отклонение любого параметра может привести к срыву целой программы.

#### **1.4.4 Обеспечение безопасности работ на космодроме**

Космодром - зона повышенной опасности. Это обусловлено и токсичностью топлив, и высокими давлениями газов в различных емкостях и системах, и пожаро и взрывоопасностью криогенных жидкостей и газов, и повышенными шумами, и вибрациями, и высокими электрическими напряжениями, и излучениями антенн и т.д. В связи с этим на космодроме существует система мероприятий, обеспечивающих безопасность проводимых работ. Условно эти мероприятия можно разделить на четыре группы.

Мероприятия, заложенные в проектных решениях при создании всего космодрома и отдельных его комплексов. Здания и сооружения размещаются на безопасном расстоянии друг от друга, их конструкция предусматривает защищенность от воздействия ударной волны определенной силы и полную автономность жизнеобеспечения на несколько суток. При необходимости обеспечиваются пожаро и взрывобезопасность, герметичность, звукоизоляция помещений [6].

Мероприятия, заложенные в конструкцию технологических систем и агрегатов. К ним относятся выбор наиболее прочных и стойких к агрессивным средам материалов, внедрение вычислительных систем вместо насосных, применение сварных соединений, скоростных лифтов и специальных средств спасения, оснащение систем и сооружений быстродействующими и эффективными средствами контроля, сигнализации и ликвидации аварийных процессов, создание рациональной и безопасной технологии работ на всех участках.

Мероприятия, предусматривающие создание и использование коллективных и индивидуальных средств защиты. Проектируются и строятся

специальные системы спасения космонавтов и персонала стартовых команд, убежища и укрытия, средства пожаротушения на базе тяжелой бронетехники, применяются индивидуальные средства защиты кожи и органов дыхания при работах с агрессивными жидкостями и газами.

Мероприятия организационного характера. К ним относятся обучение обслуживающего персонала; контроль соблюдения мер безопасности; создание системы допусков в сооружения и к технологическим системам, ограничивающей число людей, участвующих в конкретных операциях; своевременное оповещение о проведении опасных работ; организация эвакуации людей из опасных зон и т.п.

Обычно при организации и проведении каких-либо испытательных работ на космодромах устанавливаются три-четыре зоны безопасности, и в зависимости от характера и степени риска в каждой зоне устанавливается свой режим допуска к работам, осуществляются те или иные мероприятия.

Такова общая структура, задачи, состав технических и технологических средств космодромов, предназначенных для запусков ракет-носителей с космическими аппаратами на борту.

## **2 Технология подготовки космических аппаратов на унифицированном техническом комплексе на примере космодрома «Восточный»**

### **2.1 Технология подготовки космических аппаратов на унифицированном техническом комплексе**

Технологический процесс (ТП) как строго определенная нормированная по времени последовательность операций с элементами и КА в целом строится на основании ТУ, ТЗ. Реализация этого процесса осуществляется с помощью технологического оборудования УТК.

В силу объективных (внешних), а также внутренних (субъективных) причин технологические процессы подготовки КА существенно различны на каждом техническом комплексе. Общая продолжительность работ в КА за один цикл подготовки и пуска может составлять от 20 до 40 дней, а иногда и более. Численность обслуживающего персонала может достигать от 100 до 1000 специалистов разного профиля, подготовки и квалификации. Содержание и последовательность операций технологического процесса излагают в ИЭ и в сетевом технологическом графике, в котором, как правило, предусматривают резервы времени на устранение неизбежных отказов (неисправностей), выявляемых в процессе работ каждого вида оборудования. На существующих комплексах технологические процессы подготовки каждого КА существенно различны. Однако, несмотря на индивидуальность этих процессов при их исследовании желательно выделить общие этапы и последовательности процесса подготовки КА [5].

Выделение общих технологических операций позволит не только снизить число рассматриваемых процессов, но и получить унифицированный технологический комплекс для подготовки космических аппаратов, на основе которого возможно дать оценку степени достижения целевого эффекта.

Приведение КА в готовность к запуску осуществляется на УТК. Для подготовки КА оборудуются соответствующие рабочие места. На рисунке 2.1 приведены рабочие места подготовки КА.



Рисунок 2.1 – Рабочие места подготовки КА

Основными работами при подготовке КА на УТК являются:

- транспортирование, прием КА;
- погрузо-разгрузочные и монтажно-стыковочные работы;
- комплексные испытания бортовых систем и приборов КА;
- заправочные работы с КА на ЗНС;
- стыковка КА с РБ.



## **2.2 Содержание основных работ, проводимых с космическими аппаратами на унифицированном техническом комплексе**

Отвлекаясь от несущественных различий в реализации технологических процессов разных КА, можно выделить фундаментальную, присутствующую во всех КА, последовательность технологических операций для каждого КА.

### **2.2.1 Транспортировка, прием космических аппаратов**

Транспортировка включает укладку КА на средства транспортировки, их закрепление, создание температурно-влажностного режима при транспортировке, а также доставку транспорта с КА и ее комплектующими в позиционный район.

КА в полностью собранном виде, имеющие меньшие габариты и массу, могут транспортироваться в герметичных контейнерах на специально приспособленных для этих целей морских судах, самолетах и вертолетах, в железнодорожных вагонах или автомобилях. Комплектующие элементы (узлы разового действия, стабилизаторы, газовые рули, пороховые ракетные двигатели систем разделения степеней и отделения КА, блоки питания, гироскопические приборы, солнечные батареи, экраны, теплозащита и т. д.) транспортируются в специальной таре (укупорке) в железнодорожном вагоне. Включает работы по выгрузке сборок КА с последующим их извлечением из контейнеров, выгрузку и прием комплектующих элементов по ведомости комплектации, прием сопроводительной документации. После извлечения сборок КА из контейнеров проводится внешний осмотр корпусов КА [4].

## 2.2.2 Погрузочно-разгрузочные работы

Содержат операции демонтажа груза с транспортного средства, подведение средств обслуживания к перевозимому грузу, доступ номеров расчета к местам крепления и снятия с элементов КА транспортной оснастки; подведение к КА средств перегрузки; закрепление грузозахватных устройств на элементе КА, их подъем и перемещение на одно из рабочих мест УТК, оснащенных транспортным оборудованием, комплектами вспомогательного оборудования (стремлянками, вышками и т.д.), кранами (мостовыми, козловыми и стреловыми); грузозахватными приспособлениями (траверсы, стропы и т.д.), монтажно-стыковыми и ангароскладскими тележками.

Погрузоразгрузочные работы включают:

- выгрузку контейнера с КА, представлена на рисунке 2.2;
- извлечение КА из контейнера, представлена на рисунке 2.3;
- установку их на специальные подставки и испытательные стенды;
- перегрузку собранного КА на кантовочно-стыковочный стенд.

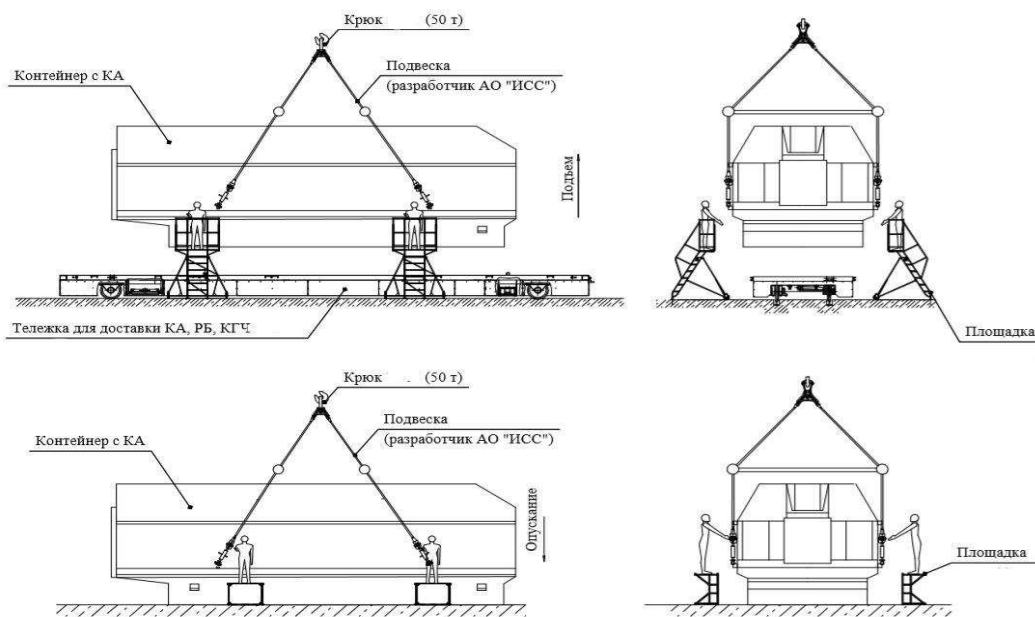


Рисунок 2.2 – Выгрузка контейнера с КА

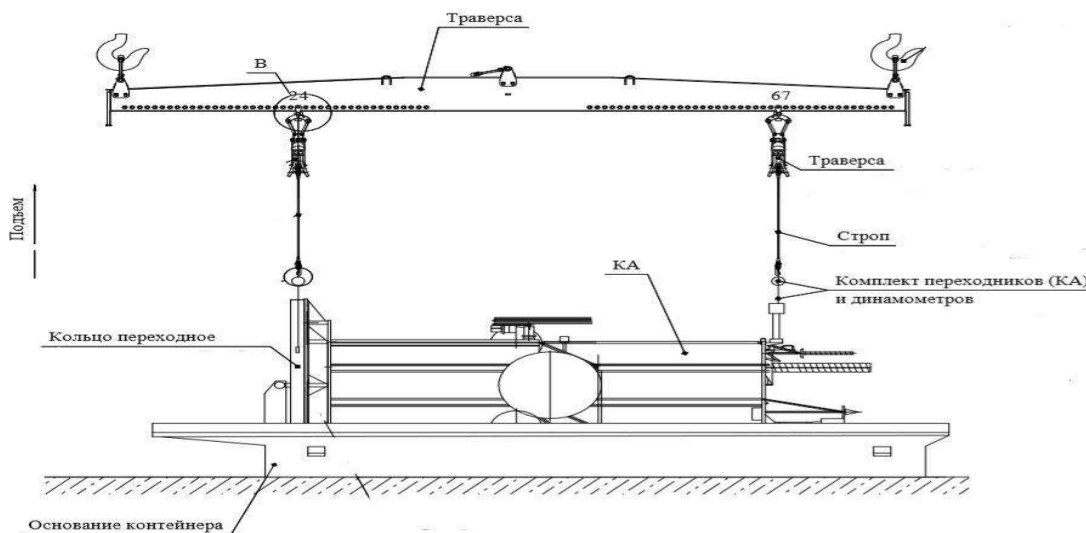


Рисунок 2.3 – Извлечение КА из контейнера

### 2.2.3 Комплексные испытания бортовых систем и приборов при подготовке космических аппаратов к запуску

Целью комплексных испытаний бортовых систем КА является проверка правильности функционирования всех бортовых систем в их взаимосвязи на всех этапах полета КА в обычных и аварийных режимах с использованием основных и дублирующих каналов. При проведении КИ имитируются многие операции и режимы полета (набор высоты, работа двигательных установок, выключение ДУ ступеней РН, разделение ступеней, отделение КА от РБ и т. д.). КИ – один из наиболее сложных и ответственных этапов. Они занимают от 15 до 35% общего времени подготовки КА на УТК. Контроль правильности функционирования бортовых систем производится путем просмотра контролируемых параметров на экранах осциллографов наземных станций, оценки результатов регистрации наземных станций телеметрического контроля, по транспарантам и показаниям измерительных приборов контрольно-поверочной аппаратуры (КПА), а также путем визуального наблюдения работы исполнительных элементов бортовых систем [2].

При проведении КИ различных КА используется КПА в виде отдельных испытательных пультов, автоматизированных контрольно-измерительных комплексов, а также испытательное оборудование, включающее в себя управляющую вычислительную машину (УВМ) и систему автоматической обработки данных. Применение в составе КПА УВМ обусловлено сложностью бортовых систем и большой трудоемкостью операций, по оценке их технического состояния. Подготовка бортовых источников питания является весьма трудоемким и продолжительным по времени процессом. Его длительность для различных КА составляет от 30 до 85% от общего времени их подготовки на УТК. В качестве бортовых источников тока для большинства КА используются литий-ионные аккумуляторные батареи. Что значительно уменьшает затраты общего времени при заряде.

#### **2.2.4 Заправочные работы с космическими аппаратами**

К заправочным работам с КА относятся заправка ДУ компонентами топлива, сжатыми газами, а также заправка системы терморегулирования (СТР) теплоносителем. Заправка КА компонентами ракетного топлива (КРТ) производится на заправочно-насосной станции (ЗНС). Заправка СТР начинается с контроля герметичности технологических коммуникаций заправки и бортовых магистралей системы терморегулирования. Герметичность проверяется по спаду давления с учетом изменений температуры окружающей среды и барометрического давления в УТК за время испытаний. Затем отмеренное количество теплоносителя заливают в мерную емкость наземного агрегата-заправщика и производят вакуумирование теплоносителя. Основная цель вакуумирования это удаление пузырьков газа из теплоносителя. После этого теплоноситель вытесняют из мерной емкости в бортовые магистрали СТР до «перелива». Заправка СТР заканчивается созданием в ней требуемого давления теплоносителя.

## 2.2.5 Монтажно-стыковочные работы

Монтажно-стыковочные работы выполняются в два этапа:

- предпусковую подготовку КА;
- стыковку КА с разгонным блоком.

Сборка КА осуществляется в вертикальном положении на специальных унифицированных испытательных стендах, кантователях позволяющих проводить монтажно-стыковочные работы и электрические испытания бортовых систем КА. Перед проведением стыковки КА с разгонным блоком, пристыковки ГО выполняются заключительные операции, в ходе которых осуществляется установка комплектующих элементов на борт КА.

Как показывает анализ, монтажно-сборочные и погрузоразгрузочные работы при подготовке КА на УТК составляют 20—45% общего времени подготовки, а с учетом вспомогательных работ могут достигать 60%. Поэтому сокращение общего времени подготовки к запуску существенно зависит от степени автоматизации и механизации монтажно-сборочных, погрузоразгрузочных и вспомогательных работ, а также контрольно-проверочного оборудования. Стыковка КА с РБ представлена на рисунке 2.4

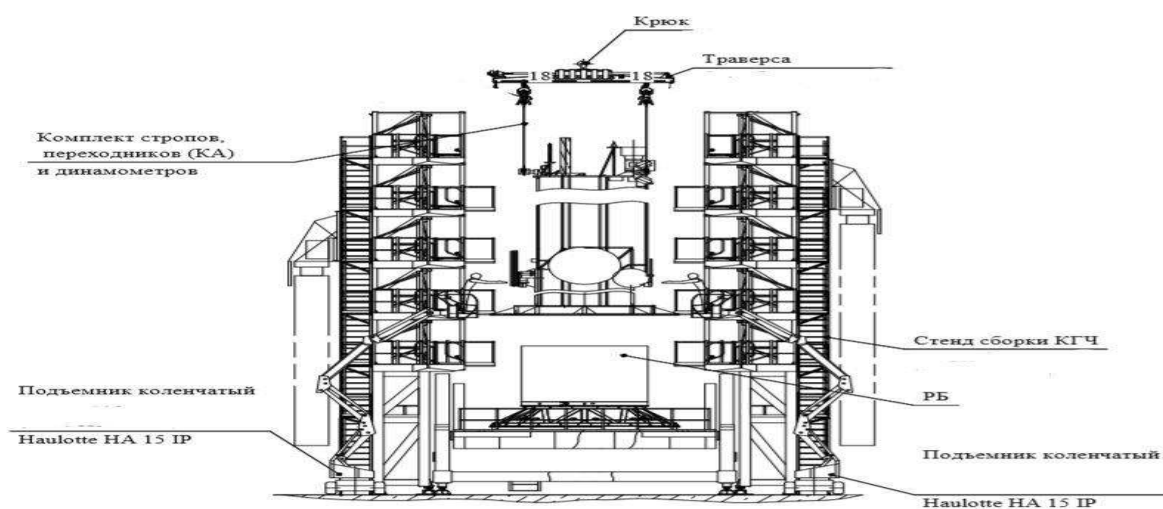


Рисунок 2.4 – Стыковка КА с РБ

### **3 Унифицированный комплект проверочного оборудования. Требования организации рабочих мест по размещению унифицированного технологического оборудования на унифицированном техническом комплексе космодрома «Восточный»**

#### **3.1 Унифицированное технологическое оборудование**

Унифицированное технологическое оборудование (УТО) – совокупность подвижных и стационарных технических средств, предназначенных для выполнения операций с КА в период его наземной эксплуатации, а также для эксплуатации самих этих средств, размещенных на пусковых установках, командных пунктах и технических позициях ракетно-космических комплексов.

Назначение УТО сводится к подготовке КА и производству стыковки с разгонным блоком. С помощью УТО решается задача конечной подготовки КА и обеспечения его пуска. Помимо традиционных и обязательных технологических функций УТО ракетно-космических комплексов должно решать множество других, специфических функций, значимость, стоимость, энергоемкость и оперативность. Значительная трудоемкость процессов их наземной эксплуатации обуславливает необходимость разработки и создания комплексов средств эксплуатации, составляющих основу технического, стартового и других комплексов, входящих в состав ракетно-космических комплексов.

Технология подготовки КА на космодроме «Восточный», требует использования специфичного оборудования, в зависимости от конструктивных особенностей конкретных КА и успешно прошла отработку на унифицированных технических комплексах на космодромах «Байконур» и «Плесецк».

Унифицированное технологическое оборудование (УТО) составляет основу целевых объектов наземной космической инфраструктуры определяется

конструкцией и назначением КА, а также целым рядом особенностей, обусловленных накопленным опытом создания и эксплуатации КА.

К этим особенностям относятся:

- принятая стратегия подготовки КА к пуску, предусматривающая две последовательные стадии процесса подготовки. Первая стадия реализуется на техническом комплексе, а вторая - на стартовом. При этом концепция отечественной космонавтики состоит в том, чтобы максимум операций выполнить на УТК, а на СК - только предпусковые работы, которые невозможно выполнить на ТК;

- разделение задач и относительная автономность этапов наземной эксплуатации КА по месту и времени, что предусматривает создание технических комплексов со своим УТО отдельно для космического аппарата, разгонного блока, ракеты космического назначения, а также стартового комплекса для подготовки и пуска ракеты;

- значительная длительность процесса подготовки, а также необходимость содержания КА в различных состояниях (технических готовностях) или хранения в течение определенного времени.

Несмотря на отличия в конструкции различных космических аппаратов, можно говорить об общности видов УТО, предназначенных для выполнения типовых эксплуатационных работ (технологических операций процесса подготовки).

В состав унифицированного технического комплекса предпусковой подготовки космических аппаратов должно входить следующие унифицированное технологическое оборудование:

- комплект механо-технологического оборудования (КМТО);
- унифицированный комплект проверочного оборудования (УКПО).

### 3.2 Комплект механо-технологического оборудования

КМТО предназначен для обеспечения подъемно-перегрузочных, механосборочных и транспортировочных работ с КА и его составными частями.

В состав КМТО должны входить:

- кантователь на колёсном ходу для кантования КА из горизонтального положения в вертикальное и для прокрутки его на  $360^{\circ}$  (приведен на рисунке 3.1);



Рисунок 3.1 – Кантователь на колёсном ходу

- комплект грузозахватных приспособлений приведен на рисунке 3.2 (траверсы);



Рисунок 3.2 – Комплект грузозахватных приспособлений



- комплект средств обслуживания приведен на рисунке 3.3 (коленчатые подъемники, мачтовые самоходные подъемники, лестницы, стремянки.);



Рисунок 3.3 – Комплект средств обслуживания

- комплект вспомогательного оборудования (подставка для хранения КА в вертикальном положении приведена на рисунке 3.4), подставки (комплекты опор) для транспортирования КА на заправочно-нейтрализационную станцию (ЗНС).

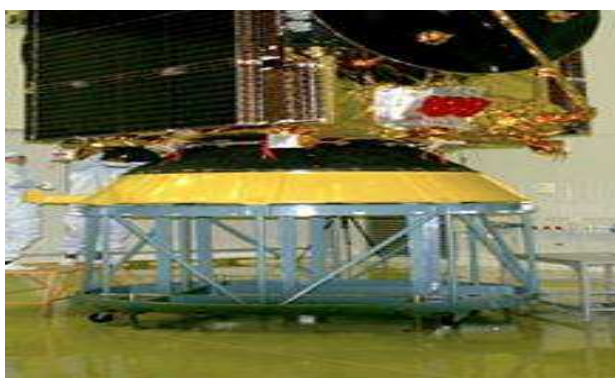


Рисунок 3.4 – Подставка для хранения КА в вертикальном положении

Комплект механо-технологического оборудования эксплуатируемый на открытом воздухе, должен иметь вид климатического исполнения УХЛ 1. КМТО, эксплуатируемые в помещении, должны иметь вид климатического исполнения УХЛ 4. КМТО должен быть работоспособен после транспортировки их при температуре от минус 50°С до плюс 50°С и относительной влажности до 98 % при температуре 20°С. КМТО должен

обеспечивать возможность проведения дегазации, дезактивации, дезинфекции средствами, находящимися в эксплуатирующей организации. Гарантийный срок составных частей КМТО должен быть не менее 10 лет. Гарантийный ресурс КМТО - 100 циклов. Срок службы составных частей не менее 18 лет [3].

*Примечание: Циклом считать подготовку одного КА.*

### **3.3 Унифицированный комплект проверочного оборудования**

УКПО предназначен для проведения испытаний КА, обеспечения заправки КА компонентами топлива и газами.

В настоящее время осуществляется разработка новой и модернизация существующей контрольно-проверочной аппаратуры, которая будет непосредственно использоваться на новых УТК КА. Модернизация проводится с учётом современных требований к оборудованию, с целью создания более компактной, мобильной и энергоёмкой аппаратуры.

УКПО будет состоять из следующих основных составных частей, предназначенных для предпусковой подготовки КА на УТК:

- автоматизированная система контроля аппарата (АСКА-ТК) для проведения совместных электрических проверок КА в составе космической головной части (КГЧ) и КГЧ с РН;

- зарядно-разрядный программно-аппаратный комплекс (ЗРПАК-Ultra) для проведения рабочего заряда аккумуляторных батарей КА;

- токораспределительный щит (ТРЩ) для распределения питания потребителей (АСКА-ТК, ЗРПАК-Ultra) токами промышленной частоты 50 Гц напряжением 380/220 В;

- оборудование для заправки КА;

- стандартные измерительные приборы.

### 3.3.1 Автоматизированная система контроля аппарата

АСКА-ТК предназначена для обеспечения электрических проверок КА, а также совместных электрических проверок КА в составе КГЧ и РКН на техническом комплексе.

АСКА-ТК обеспечивает выполнение следующих основных функций:

- управление процессом проверок и подготовки КА в автоматическом, полуавтоматическом и ручном режимах в реальном масштабе времени, в том числе организацию интерфейса связи с КА;

- оперативное выполнение программы проверок (циклограмм пользователя) в автоматическом, полуавтоматическом и пошаговом режимах;

- формирование команд управления на КА, в том числе по каналам прямого управления;

- прием параметров с КА, в том числе по каналам прямого контроля;

- оперативную выдачу команд управления в ручном режиме по требованию оператора;

- управление и контроль КА в течение времени не менее 5 мин, в случае пропадания питания промышленной сети;

- возможность автоматического запуска аварийных циклограмм через программируемый интервал времени, в случае пропадания питания промышленной сети;

- организацию проверок НКС КА с использованием ИБА и НКС АСКА;

- регистрацию на жестком диске и отображение (в реальном масштабе времени) информации о выдаваемых на КА воздействиях, контролируемых параметрах и действиях оператора;

- дежурный контроль над произвольным списком параметров;

- оперативный контроль состояния КА в ручном режиме;

- диагностику аппаратных средств, т.е. контроль состояния аппаратуры АСКА-ТК;

- регистрацию в протоколе процесса выполнения циклограмм, всех действий оператора, связанных с выдачей воздействий на КА, в том числе проводимых вручную с ППД;

- сохранение архивов изменений значений всех параметров;

- отображение необходимой информации о состоянии КА на мониторе ЭВМ;

- оперативный и послесеансный просмотр протоколов контроля КА.

В состав АСКА-ТК входят:

- стойка приборная (СП) - предназначена для измерения параметров КА, выдачи команд управления, коммутации цепей измерения и выдачи команд управления;

- стойка питания (ПИТ) - предназначена для бесперебойного электропитания всех приборов АСКА-ТК, распределение питания шин между блоками АСКА-ТК и управления КА в аварийной ситуации;

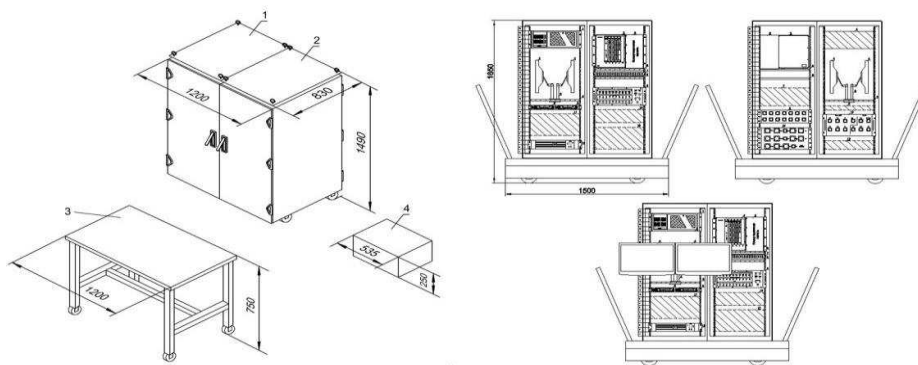
- стойка дополнительного оборудования (ДО) - предназначена для хранения дополнительного оборудования;

- стойка имитатора бортового оборудования (ИБА) - предназначена для проведения автономных испытаний АСКА-ТК;

- комплекты кабелей из состава АСКА-ТК – предназначены для меж стоечных связей АСКА-ТК, проведения автономных испытаний и ремонтно-профилактических работ АСКА-ТК;

- пульт оператора.

Общий вид АСКА-ТК показан на рисунке 3.5.



1 - Стойка 1 (СП1); 2 - Стойка 2 (СП2); 3 - Стол мобильный  
4 - Имитатор бортовой аппаратуры (ИБА).

Рисунок 3.5 - Общий вид АСКА-ТК

АСКА-ТК состоит из мобильных шкафов RACK-MOUNT 27U (стойка СП1, стойка СП2), 1 шкафа RACK-MOUNT 8U (стойка ИБА) и пульта оператора с установленным на столе управляющим компьютером. Шкафы снабжены колесами  $d=127$  мм для их перемещения внутри помещения. Требуемая площадь для размещения АСКА-ТК с учетом зоны обслуживания  $\sim 12$  м<sup>2</sup>. АСКА-ТК запитывается от ТРЦ напряжением 220В, 50Гц, установленная мощность – 3 кВт. Длина кабеля питания с вилкой 025 32А ip 44 (P+PE+N) ИЭК – 15 м. Заземление – на шину заземления ТРЦ. Длина провода заземления – 15 м.

Общие технические данные АСКА-ТК:

- электропитание АСКА-ТК осуществляется от сети переменного тока напряжением от 200 до 240 В частотой от 49 до 51 Гц;
- потребляемая мощность не более 3000 Вт;
- электрическое сопротивление изоляции между цепями силового питания и корпусом, не менее 20 Мом;
- время непрерывной работы АСКА-ТК, не менее 36 ч с последующим перерывом 2 часа;
- наработка на отказ не менее 2000 ч;

- время восстановления работоспособности АСКА-ТК после отказа (при использовании предусмотренного состава ЗИП), не более 30 мин;
- гарантийная наработка, в пределах гарантийного срока, с учетом пополнения ЗИП по мере расходования, 10000 ч;
- гарантийный срок (включая хранение) с даты изготовления –10 лет;
- время готовности АСКА-ТК к работе с момента включения, с учетом самопроверки, составляет не более 1 ч;
- время сохранения работоспособности АСКА-ТК, в случае пропадания первичного напряжения, составляет не менее 5 мин.

Расстояние от АСКА-ТК до КА - до 200 м (по длине кабельных связей). Управление аппаратными средствами АСКА-ТК осуществляется с помощью программного обеспечения, поставляемого вместе с АСКА-ТК. АСКА-ТК спроектирована на модульной основе и имеет ресурс для дальнейшего наращивания.

Работа АСКА-ТК с КА осуществляется по двум основным каналам:

- канал выдачи управляющих воздействий на КА;
- канал контроля параметров с КА.

Условия эксплуатации АСКА-ТК:

- диапазон изменения температуры от плюс 15 до плюс 35<sup>0</sup> С;
  - относительная влажность воздуха до 75 % (во всем диапазоне температур);
  - диапазон изменения атмосферного давления от 645 до 795 мм рт.ст.
- АСКА-ТК сохраняет технические и эксплуатационные характеристики после воздействия следующих условий:
- температуры воздуха в диапазоне от минус 50 до плюс 50<sup>0</sup> С;
  - относительной влажности воздуха (при температуре 30<sup>0</sup> С) до 95 %.

### 3.3.2 Зарядно-разрядный программно-аппаратный комплекс

Зарядно-разрядный программно-аппаратный комплекс (ЗРПАК) предназначен:

- для подготовки на УТК КА литий-ионных аккумуляторных батарей (АБ) к штатной эксплуатации (рабочий заряд АБ);
- для обеспечения совместных проверок КА в составе КГЧ;
- для поддержания АБ в транспортировочном состоянии;
- для перевода АБ, после проведения рабочего заряда, в транспортировочное состояние (в случае отмены пуска).

Для работ на космодроме "Восточный" будет разрабатываться модернизированный ЗРПАК-Ultra. Комплектация ЗРПАК-Ultra из восьми стоек ЗРК-150/30/30 выбрана с учётом одновременного заряда шести АБ блока из трёх КА (по две АБ в каждом КА), две стойки – резерв.

Состав ЗРПАК-Ultra:

- зарядно-разрядный комплект модернизированный (ЗРК-150/30/30) – 8 стоек;
- средства аппаратно-программного комплекса (САПК): ПЭВМ – 2 шт., принтер, программное обеспечение (ПО);
- кабели связи с ПЭВМ;
- межблочные кабели;
- кабели питания;
- кабели заземления;
- устройство сопряжения с ПЭВМ;
- комплект ЗИП;
- эксплуатационная документация.

Общий вид ЗРПАК-Ultra показан на рисунке 3.6

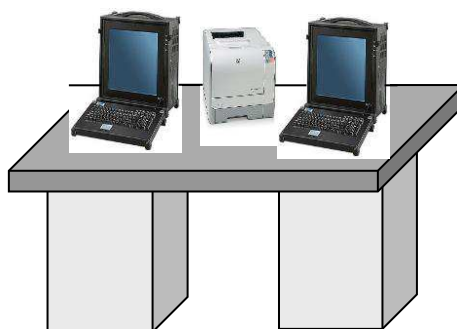


Рисунок 3.6 Общий вид комплекта ЗРПАК-Ultra

Состав ЗРК-150/30/30:

- силовая часть ЗРК-150/30/30 - состоит из зарядных и разрядных устройств, зарядное устройство (ЗУ) – основное и резервное (горячий резерв), разрядное устройство (РУ) – основное и резервное (горячий резерв);
- два устройства коммутации балансирующих сопротивлений аккумуляторов (УКБСА) – основное и резервное;
- дозарядно-разрядное устройство (ДЗРУ);
- устройство контроля;
- источник бесперебойного питания.

Принцип действия ЗУ основан на преобразовании электроэнергии трехфазной сети переменного тока в энергию постоянного тока заряда АБ. Питаящая сеть через защитный автомат, фильтр радиопомех (ФРП) и устройства ввода (УВ) поступает на входной выпрямитель (ВВх), выпрямленным напряжением 500В которого запитаны три модуля конвертора, представляющего собой трехфазный двухтактный высокочастотный гальвано-



развязанный преобразователь из постоянного в постоянное напряжение. Данная структура, образующая ЗУ, позволяет осуществлять регулирование и стабилизацию напряжения и тока вольтамперной характеристики (ВАХ) ЗУ посредством ШИМ-преобразования [14]. Частота коммутации ключей МК составляет 50 кГц, а эквивалентная частота пульсации выходного фильтра (высокочастотная) – 300 кГц. С выхода модуля конвертора во всех режимах ЗУ ток нагрузки протекает через датчик тока блока выходного (БВых), силовой ключ защитного мгновенного отключения и контакторы для подключения АБ.

Принцип действия РУ заключается в преобразовании энергии постоянного тока разряда АБ в энергию переменного тока с возвратом (рекуперацией) ее в питающую сеть. С входа ЗРК разрядный ток батареи протекает через контакторы, подключающие АБ и силовой ключ защитного мгновенного отключения на входы модулей повышающих преобразователей (МПП). Три МПП образуют трехфазный высокочастотный гальвано-развязанный регулируемый преобразователь повышающего типа, стабилизирующего заданный разрядный ток посредством ШИМ-преобразования.

Выходное напряжение МПП через фильтр ФВыхПП поступает на вход трехфазного высокочастотного гальвано-развязанного конвертора, образованного тремя модулями конвертора сброса (МКС). Входное напряжение МКС поддерживается постоянным на уровне 180 В ШИМ - преобразованием МКС. Выходное (постоянное) напряжение (500 В) МКС через фильтры поступает на блок ведомого сетью инвертора, где осуществляется преобразование энергии постоянного тока в энергию переменного тока питающей сети. С выхода блока ведомого инвертора (БВИ) через контакторы и устройства ввода (УВ) эта энергия возвращается в сеть. Двойное преобразование перед БВИ обусловлено широким диапазоном входных напряжений РУ в ЗРК.

УКБСА обеспечивает коммутацию балансировочных сопротивлений 24 аккумуляторов АБ для балансировки емкости аккумуляторов. Коммутируемое

напряжение от 0 до 5 В. Ток через коммутатор - от 0,0 до 2,0 А. Управление коммутаторами независимое, по заданной циклограмме.

Устройство контроля (УК) обеспечивает одновременный контроль состояния:

- 5 датчиков температуры (ДТ);
- напряжения 24 аккумуляторов АБ ( $U_{эл}$ );
- напряжения АБ ( $U_{аб}$ );
- ток заряда (разряда) АБ.

Цикл опроса напряжения аккумуляторных элементов - не более 2 сек., аналоговых датчиков температуры ДТ - не более 4 сек.

Дозарядно-разрядное устройство (ДЗРУ) обеспечивает поэлементный заряд (разряд) 24 аккумуляторов.

Источник бесперебойного питания (ИБП) обеспечивает, в режиме стабилизации напряжения, бесперебойное проведение совместных испытаний КА с РБ, в случае пропадания промышленной сети.

Средства аппаратно-программного комплекса (САПК) ЗРПАК-Ultra в составе:

- две ПЭВМ - основная и резервная;
- программное обеспечение (ПО);
- принтер;
- ИБП для ПЭВМ, предназначены для управления зарядно-разрядным комплектом ЗРК-150/30/30 и устройством коммутации балансировочных сопротивлений (УКБСА), по заданной циклограмме. Максимальное количество ЗРК-150/30/30, подключаемых к ПЭВМ, - 8 шт. Процесс работы визуально отображается на экране монитора компьютера и экране монитора каждой стойки ЗРК.

Габаритно-массовые характеристики одного ЗРК-150/30/30:

- габаритные размеры – 560x600x1530 (LxVxH) мм;
- масса – не более 180 кг;
- стойки снабжены колесами  $d=127$  мм.

Специализированный программно-аппаратный комплекс (САПК) устанавливается на столе на расстоянии не более 4,5 м от стоек ЗРК-150/30/30 по длине кабеля связи. Допускается размещать САПК на расстоянии не более 160 м от ЗРК. Габаритные размеры стола САПК - 1600x700x760 (LxВxH) мм.

Требуемая площадь для размещения ЗРПАК с учетом зоны обслуживания ~ 20 м<sup>2</sup>. Каждая стойка ЗРК запитывается от ТРЩ (трёхфазная четырёхпроводная сеть переменного тока 380/220В, 50Гц с глухозаземлённой нейтралью). Потребляемая мощность для одной стойки ЗРК – не более 4,5 кВт. Длина кабеля питания с вилкой 024 32А ip 44 (3P+N) ИЭК -10 м. Заземление – на шину заземления ТРЩ проводом длиной 10 м с глухими наконечниками d=8 мм. САПК запитывается от ТРЩ напряжением 220В, 50Гц (соединение вилка/розетка евростандарта).

### **3.3.3 Токораспределительный щит**

Токораспределительный щит (ТРЩ) служит для распределения питания потребителей (ЗРПАК, АСКА и САПК) токами промышленной частоты 50 Гц напряжением 380/220В.

Общий вид ТРЩ показан на рисунке 3.7.

ТРЩ выполнен в виде электрического шкафа на колесах d=127 мм, размером 553x600x1370 (LxВxH) мм. Масса ТРЩ – 95 кг. Длина штатного кабеля питания с вилкой 034 63А (3P+N) ip 54 ИЭК – 7,5 метров. Питание от сети электроснабжения 380В 50Гц. Потребляемая мощность 42 кВт в режиме максимальной нагрузки. Заземление – на общий контур защитного заземления проводом длиной 10 м с глухим наконечником d=8 мм.

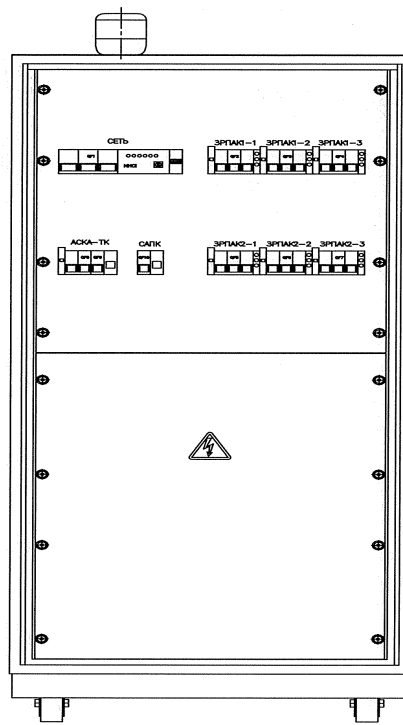


Рисунок 3.7 – Общий вид ТРЦ

### 3.3.4 Оборудование для пневмовакuumных испытаний

Оборудование для пневмовакuumных испытаний является передвижным (переносным) оборудованием и не требует стационарного размещения на УТК КА.

В состав оборудования для пневмовакuumных испытаний будут входить:

- установка вакуумная;
- установка для заправки газами;
- течеискатель гелиевый масс-спектрометрический;
- комплект оборудования для контроля чистоты газов;
- эталон течи;
- оснастка, приспособления.

Установка вакуумная предназначена для вакуумирования различных систем КА (СТР, межблочных трубопроводов ДУ и др.) при помощи без

масляного вакуумного насоса, измерения давления вакуумирования и контроля герметичности различных систем КА методом повышенного давления.

Установка вакуумная обеспечивает:

- вакуумирование систем КА до 1,33 Па (0,01 мм рт. ст.);
- измерение давления вакуумирования от 0,133 Па (1·10<sup>-3</sup> мм рт. ст.) до 1,013·10<sup>5</sup> Па (760 мм рт. ст.).

Технические данные установки вакуумной:

- рабочее давление (вакуумметрическое) - от 1,33 Па (0,01 мм рт. ст.);  
- до 1,013·10<sup>5</sup> Па (760мм рт. ст.);
- напряжение питания - 220В (50 Гц);
- габаритные размеры,  
(в эксплуатационном положении) - 789x1120x955 (LxVxH) мм;
- масса - 80 кг.

Общий вид установки вакуумной показан на рисунке 3.8.

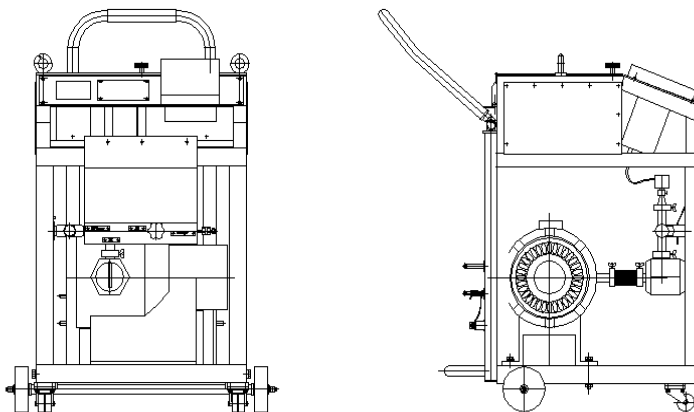


Рисунок 3.8 – Общий вид установки вакуумной

### 3.3.5 Установка для заправки газами

Установка для заправки газами (УЗГ) предназначена:

- для приёма сжатого газа высокого давления от системы газоснабжения;

- для редуцирования, подачи и контроля давления газа в пневмосистему, гермоконтейнер и другие системы КА;

- для соединения заправляемых объектов с вакуумным насосом с их вакуумированием и контролем давления вакуумирования.

Технические данные УЗГ.

Рабочая среда:

- сжатый воздух;
- газообразный гелий;
- газообразный азот.

Рабочее давление (избыточное):

- в магистрали подвода не более 40 МПа (400 кгс/см<sup>2</sup>);
- в выходных магистралях не более 0,1 МПа (1 кгс/см<sup>2</sup>), 1 МПа (10 кгс/см<sup>2</sup>), 20 МПа (200 кгс/см<sup>2</sup>), 40 МПа (400 кгс/см<sup>2</sup>);
- в магистрали контроля до 0,1 МПа (1 кгс/см<sup>2</sup>).

Масса УЗГ – не более 120 кг. Габариты - 1600x570x1780 (LxVxH) мм. УЗГ выполнен в виде пульта с подставкой на колёсах. Общий вид УЗГ показан на рисунке 3.9.

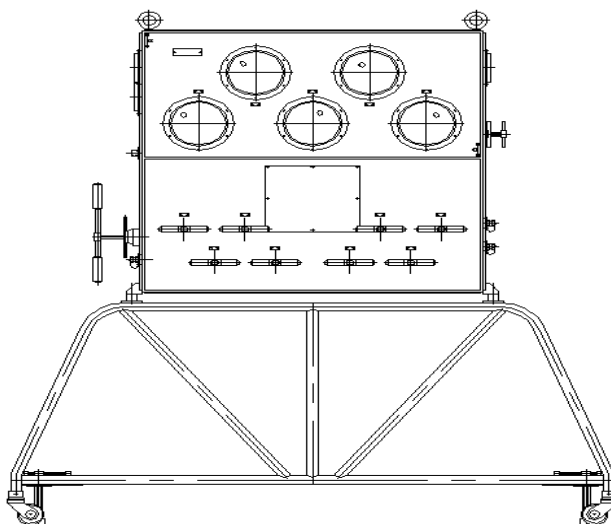


Рисунок 3.9 – Общий вид УЗГ

Масс-спектрометрический течеискатель предназначен для испытания на герметичность различных систем и объектов, допускающих откачку внутренней полости, а также заполненных гелием или смесью, содержащей гелий, и обнаружения мест нарушения герметичности (течей). Течеискатель является универсальным автоматическим прибором, позволяющим производить предварительную откачку, а также работать как в режиме «прямого потока», так и «противотока» с автоматическим выбором оптимального режима системой управления в зависимости от характеристик испытуемого объекта.

### 3.3.6 Масс-спектрометрический течеискатель

Основные области применения течеискателя:

- контроль герметичности всех видов вакуумных систем и вакуумированных объектов в процессе их изготовления и эксплуатации;
- контроль герметичности электровакуумных и полупроводниковых приборов;
- контроль герметичности различных герметизированных не откачиваемых объектов, изделий.

Общий вид масс-спектрометрического течеискателя показан на рисунке 3.10.

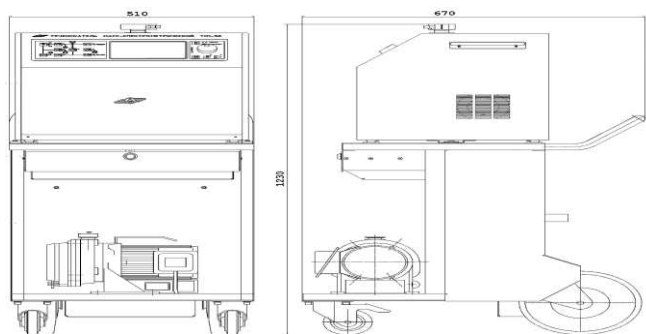


Рисунок 3.10 – Общий вид масс-спектрометрического течеискателя

Технические данные масс-спектрометрического течеискателя:

- напряжение питания - 220В (50 Гц);
- потребляемая мощность - 0,5 кВт;
- габаритные размеры - 510x670x1230 (LxVxH) мм;
- масса, не более - 75 кг.

Комплект оборудования для контроля чистоты газов предназначен для проверки чистоты газов (гелия и азота) на соответствие требованиям по содержанию масла и механических примесей:

- допустимое содержание масла в виде паров, аэрозоли или жидкости не должно превышать 5 мг/м<sup>3</sup>;
- допустимое содержание механических примесей в пробе газа по размеру и количеству частиц следующее:
  - частиц размером 14...25 мкм должно быть не более 10 штук;
  - частиц размером 26...40 мкм должно быть не более 2 штук;
  - наличие частиц размером более 40 мкм не допускается.

Эталон течи предназначен для создания стабильного потока контрольного газа, необходимого для качественной и количественной оценки герметичности проверяемых изделий, а также для оценки чувствительности контроля по методу щупа. Конструктивно эталон течи представляет собой металлический корпус, который служит ёмкостью для контрольного газа. К крышке корпуса приварена головка с вставленным в неё стеклянным капилляром. Принцип действия капиллярной контрольной течи основан на истечении пробного газа через отверстие стеклянного капилляра.



### **3.4 Разработка требования по созданию рабочего места и размещению оборудования**

Для создания отдельного рабочего места для подготовки космического аппарата к запуску на унифицированном технологическом комплексе в необходимо предусмотреть площадь размерами не менее  $35 \times 16$  м. На этой площади необходимо предусмотреть четыре помещения площадью не менее  $50 \text{ м}^2$  каждое, с прямыми выходами в зону рабочего места подготовки космического аппарата для размещения наземного оборудования. Для перемещения оборудования из помещений на РМ КА и обратно необходимо предусмотреть в помещениях первого этажа двери размерами  $1,2 \times 2$  (h) м (двустворчатые, распашные). Полы сооружения на рабочем участке подготовки КА должны выдерживать нагрузку до  $600 \text{ кг/м}^2$ , покрытие полов должно быть выполнено из материалов, исключающих накопление статического электричества и защищенных от пыли.

РМ для КА должно находиться в рабочей зоне минимум двух мостовых кранов с дистанционным управлением с пола, грузоподъемностью не менее  $10/50$  т и высотой подъема крюка 24 м. Перекрытие рабочего участка мертвой зоной кранов должно быть минимальным, стоянка кранов над рабочим участком не допускается. Площадь РМ для КА должна быть огорожена по периметру сплошной непрозрачной перегородкой, высотой не менее 8 м, исключающей несанкционированный визуальный осмотр и доступ к КА. Высота перегородки должна позволять перегрузку КА как в горизонтальном, так и в вертикальном положениях. В перегородке должны быть предусмотрены ворота размерами не менее  $6 \times 5$  (h) м для перемещения наземного оборудования с РМ КА (на РМ КА). Доступ обслуживающего персонала на РМ КА должен быть обеспечен как со стороны инженерной пристройки через санпропускник, так и со стороны монтажного зала [5].

Для размещения оборудования УКПО и КМТО, а также персонала в инженерных пристройках сооружения, необходимо предусмотреть девять

помещений, причем четыре из них (площадью не менее 50 м<sup>2</sup> каждое) на первом этаже с выходом в зал на рабочее место подготовки КА. Схема размещения оборудования на УТК для КА приведена на рисунке 3.11

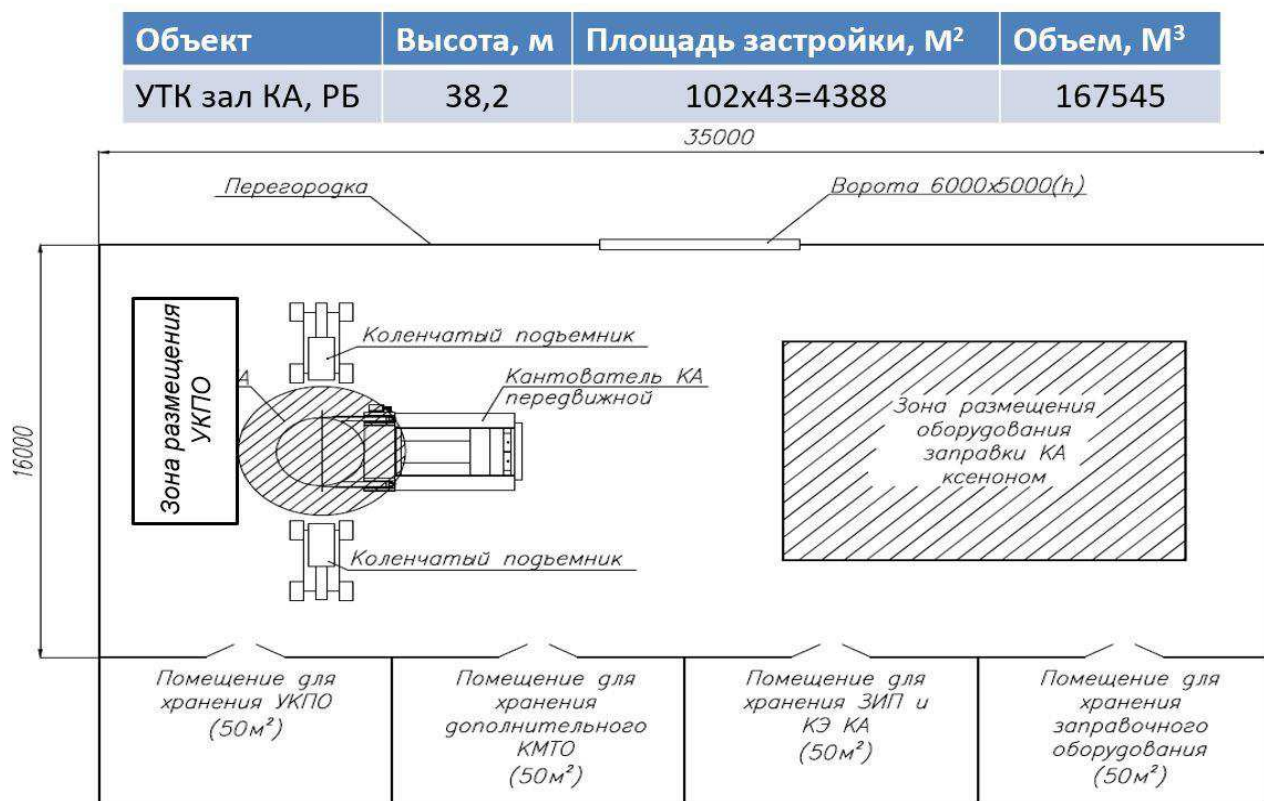


Рисунок 3.11 – Схема размещения оборудования на УТК для КА

Назначение помещений:

- помещение для хранения УКПО КА (50 м<sup>2</sup>, 1 этаж);
- помещение для хранения дополнительного КМТО КА (50 м<sup>2</sup>, 1 этаж);
- помещение для хранения ЗИП и КЭ КА (50 м<sup>2</sup>, 1 этаж);
- помещение для хранения заправочного оборудования КА (50 м<sup>2</sup>, 1 этаж);
- помещение для технического руководства;
- два помещения для работы и отдыха персонала;
- помещение для архива технической документации;
- помещение Заказчика.

### **3.4.1 Требования по чистоте воздуха и температурно-влажностному режиму**

В соответствии с требованиями ТТЗ Гензаказчика, космические аппараты на всех этапах подготовки должны находиться в контролируемых условиях окружающей среды.

Технические системы УТК КА, РБ и КГЧ должны обеспечивать на рабочих местах подготовки КА, РБ, ГО и КГЧ следующие параметры воздушной среды:

- температура от 15 до 35°C;
- относительная влажность не более 60%;
- чистота класса 8 ИСО.

На рабочем месте подготовки КА должна быть установлена автономная система контроля параметров микроклимата (температуры, влажности, чистоты) с выдачей данных с дискретностью 1 час и архивированием информации.

*Примечание:*

*- при рабочем заряде аккумуляторных батарей КА необходимо поддерживать температуру окружающей среды на ТК в диапазоне от плюс 15°C до плюс 25°C (температура должна поддерживаться средствами сооружения);*

*- при проведении работ по заправке КА ксеноном необходимо поддерживать температуру окружающей среды в диапазоне от плюс 15°C до плюс 25°C (температура должна поддерживаться средствами сооружения).*

### 3.4.2 Требования к энергообеспечению, заземлению и электроосвещению

Электропитание АСКА-ТК и ЗРПАК-Ultra на УТК КА производится через передвижной токораспределительный щит (ТРЩ). ТРЩ перемещается по рабочим местам совместно с АСКА-ТК и ЗРПАК-Ultra.

Подключение ТРЩ к сети 380В 50Гц электроснабжения сооружения выполняется штатным кабелем с соединением «вилка-розетка». Длина штатного кабеля питания с вилкой 034 63А (3Р+N) ip 54 ИЭК – 7,5 м. Потребляемая мощность 42 кВт в режиме максимальной нагрузки.

Подключение средств заправки КА ксеноном к сети 380В 50Гц электроснабжения сооружения (с подключением двух электроприемников) выполняется штатными кабелями длиной 20 метров и 25 метров с соединением «вилка-розетка» (с вилкой М-025 3Р+РЕ+N 32А 380В IP44 ИЭК). Потребляемая мощность электро-приёмников 5 кВт и 7,5 кВт. На РМ КА необходимо стационарно установить розетки, размещение розеток определяется на этапе разработки системы электроснабжения сооружения и согласования чертежей размещения оборудования. Высота установки розеток – 1 м от уровня пола.

*Примечание:*

*- для обеспечения бесперебойной работы оборудования для заправки ксеноном на время проведения работ по заправке КА ксеноном и подготовке оборудования к работе требуется гарантированное электропитание от СГЭП сооружения (подключение заправщика ксенона и нагревателя азота, потребляемая мощность 12,5 кВт в режиме максимальной нагрузки);*

*- при проведении рабочего заряда АБ КА на РМ КА требуется гарантированное электропитание от СГЭП сооружения (подключение ТРЩ, потребляемая мощность 42 кВт в режиме максимальной нагрузки).*

Для заземления оборудования из состава УКПО необходимо предусмотреть на рабочем месте подготовки КА точки подключения (шпилька

Ø 8 мм) к защитному заземлению (не менее десяти точек через каждые три метра вдоль рабочей зоны).

Освещённость на рабочем месте подготовки КА должна быть не менее 400 лк на уровне 0,8 м от поверхности пола. На рабочем месте и в помещениях УНТК должно быть предусмотрено аварийное освещение, выполненное в соответствии с требованиями СНиП П-4-79.

### **3.4.3 Требования к оборудованию рабочего места**

Рабочее место подготовки КА должно быть оборудовано:

- системой пожарной и охранной сигнализации;
- системой газового контроля атмосферы по гидразину, а также другим ядовитым и агрессивным КРТ;
- системой сухого пожаротушения.

Включение системы пожаротушения в работу должно производиться как автоматически, так и вручную дистанционно. Применяемые средства пожаротушения не должны быть агрессивными по отношению к КА и людям.

На КА устанавливаются литий-ионные (Li-ion) аккумуляторные батареи. Электролит - гексафосфат лития -  $\text{LiPF}_6$  в карбонатах. Литий-ионные аккумуляторные батареи токсической опасности не представляют, но являются пожаро и взрывоопасными при коротком замыкании. Заряд аккумуляторных батарей проводится на ТК КА. Также на ТК КА могут размещаться баллоны с азотом, гелием, ксеноном.

Азот, гелий и ксенон - бесцветные газы, не имеющие запаха. При повышении содержания азота, гелия или ксенона в воздухе уменьшается содержание кислорода. При вдыхании воздуха, содержащего менее 19% кислорода, может наступить удушье.

Сжатые азот, гелий и ксенон обладают большой энергией и при работах с ними необходимо соблюдать меры по безопасной эксплуатации сосудов, работающих под давлением.

Анализ результатов оценки вероятности возникновения, а также последствий возможных аварийных ситуаций проводится для всех вновь создаваемых КА в материалах по оценке воздействия на окружающую среду при эксплуатации этих КА в рамках проведения Государственной экологической экспертизы.

По результатам такой оценки установлено, что вероятность возникновения аварийных ситуаций, приводящих к катастрофическим последствиям для человека и окружающей среды, крайне низка, что достигается высоким уровнем образцов РКТ, а также высоким уровнем отработки технологии по подготовке к запуску КА.

#### **3.4.4 Требования по видам связи**

Для обеспечения работ с КА, взаимодействия со всеми службами космодрома и внешними организациями необходимо предусмотреть:

- стационарную внутрикосмодромную телефонную связь;
- транкинговую связь - межгород и международную;
- телефонную связь - межгород и международную;
- связь между операторами испытательной аппаратуры - рации;
- интернет (электронную почту).

Количество точек для размещения определённого вида связи определяется количеством рабочих мест, количеством персонала, участвующего в подготовке КА.

#### **3.4.5 Требования по теленаблюдению, по мониторингу технологических операций, проводимых с космическими аппаратами**

На всех рабочих местах подготовки КА необходимо установить телекамеры для видеонаблюдения за процессом подготовки КА (с

дистанционным управлением и отображением информации в помещениях руководителя КА и Заказчика, а также в АСУ ТК для хранения информации).

### **3.4.6 Требования к системам газоснабжения и дренажа**

Для обеспечения работы установки по заправке газами (УЗГ) система газоснабжения сооружения должна обеспечить на РМ КА:

- выдачу воздуха и азота газообразного 2 категории давлением 20 - 40 МПа (200 - 400 кгс/см<sup>2</sup>) - два штуцера М12х1,25. Стыковка УЗГ с системой выдачи воздуха и азота газообразного осуществляется трубопроводами с гайкой-ниппелем М12х1,25. Все соединения торовые;

- дренаж воздуха, азота, гелия по линиям дренажа системы газоснабжения, дренаж высокого давления – штуцер М18х1,5, дренаж низкого давления - штуцер М16х1,5. Стыковка УЗГ с линией дренажа высокого давления осуществляется трубопроводом с гайкой-ниппелем М18х1,5, с линией дренажа низкого давления трубопроводом с гайкой-ниппелем М16х1,5. Все соединения торовые;

- контроль выдаваемого воздуха и азота на соответствие.

Для обеспечения работы оборудования заправки КА ксеноном система газоснабжения сооружения должна обеспечить на РМ КА:

- выдачу воздуха и азота газообразного 1-й категории давлением 20 - 40 МПа (200 - 400 кгс/см<sup>2</sup>) – два штуцера М14×1,5 (соединение торовое);

- выдачу воздуха 1-й категории давлением 0,7 МПа (7 кгс/см<sup>2</sup>);

- дренаж высокого давления, две развязанные между собой магистрали - два штуцера М18×1,5 (соединение торовое);

- дренаж низкого давления, две развязанные между собой магистрали - два штуцера М27×1,5 (соединение торовое);

- контроль выдаваемого воздуха и азота на соответствие.

Для выполнения вышеуказанных требований, необходимо установить на РМ КА два щита выдачи сжатых газов. Место установки щитов определяется на этапе разработки системы газоснабжения сооружения.

### **3.4.7 Требования по количеству обслуживающего персонала**

Средняя численность бригады специалистов, командированных на космодром для подготовки КА к запуску, составляет в среднем 55-65 человек. При одновременной подготовке на УТК КА двух различных КА, численность бригады может достигать 70 человек.

В рабочей зоне подготовки КА на УТК КА численность специалистов может достигать 40 человек, незанятые в работе специалисты размещаются в рабочих помещениях и привлекаются к работе в рабочей зоне подготовки КА в соответствии с технологическим графиком подготовки КА.



## **4 Сравнительный анализ технических характеристик унифицированного комплекта проверочного оборудования и технико-экономическое обоснование.**

### **4.1 Сравнительный анализ технических характеристик унифицированного комплекта проверочного оборудования**

В связи с разработкой требований по оптимизации предпусковой подготовки космических аппаратов был создан новый комплект механо-технологического и контрольно-проверочного оборудования на унифицированном техническом комплексе на примере космодрома «Восточный», основываясь на опыте создания подобных объектов технических комплексов космодромов «Байконур» и «Плесецк».

Для решения поставленных задач проведен сравнительный анализ технических характеристик оборудования из состава, применяемого УКПО и вновь созданного УКПО для космодрома «Восточный».

#### **4.1.1 Сравнительный анализ технических характеристик пульта стартовых подготовок и автоматизированной системы контроля аппарата на техническом комплексе**

С целью оптимизации процессов подготовки КА была произведена замена устаревшего пульта стартовых подготовок (ПСП) на современное оборудование автоматизированную систему контроля аппарата на техническом комплексе (АСКА-ТК). Сравнительный анализ технических характеристик ПСП и АСКА-ТК приведен в Таблице 4.1

Таблица 4.1 – Сравнительный анализ технических характеристик ПСП и АСКА-ТК

№	Технические характеристики	ПСП «Байконур», «Плесецк»	АСКА-ТК «Восточный»
1	Модульное исполнение	нет	да
2	Температура воздуха при эксплуатации	5 до 35 °С	5 до 35 °С
3	Влажность воздуха	45 до 75%	45 до 75%
4	Режимы проведения подготовки КА: - ручной; - автоматизированный.	есть нет	есть есть
5	Специальное программное обеспечение для проведения работ	нет	ПО
6	Расстояние от КА до управляемого оборудования	3 м	100 м
7	Количество выдаваемых команд	16	79
8	Количество контролируемых параметров	16	106
9	Период опроса (быстродействие)	5 мин	0,5 сек
10	Гарантия	10 лет	10 лет

Из приведенного анализа видно, что новое оборудование АСКА-ТК значительно превосходит ПСП по многим параметрам:

- АСКА-ТК оснащено программным обеспечением (ПО) для проведения работ, что значительно увеличивает быстродействие, в 5 раз увеличивает количество выдаваемых команд опроса КА, в 6 раз увеличивает количество контролируемых параметров;

- АСКА-ТК обеспечивает контроль КА как в ручном так и в автоматическом режиме, что также увеличивает быстродействие подготовки КА на УТК и обеспечивает резервное ручное управление при необходимости;

- управляемое оборудование АСКА - ТК может быть удалено от КА на 100м, что значительно увеличивает безопасность проводимых работ.

#### 4.1.2 Сравнительный анализ технических характеристик зарядно-разрядных программно-аппаратных комплексов

Для заряда аккумуляторных батарей КА на УТК космодрома «Восточный» предлагается применять зарядно-разрядный программно-аппаратный комплекс (ЗРПАК-Ultra) вместо эксплуатируемого ранее Зарядно-разрядного программно-аппаратного комплекса (ЗРПАК) на космодромах «Плесецк» и «Байконур». Сравнительный анализ технических характеристик ЗРПАК и ЗРПАК-Ultra приведен в Таблице 4.2

Таблица 4.2 – Сравнительный анализ технических характеристик ЗРПАК и ЗРПАК-Ultra

№	Технические характеристики	ЗРПАК «Байконур», «Плесецк»	ЗРПАК-Ultra «Восточный»
1	Напряжение заряда-разряда, В	до 120	до 150
2	Ток зарядаразряда, А	до 20	до 50 / при подключении восьми стоек
3	Количество контролируемых аккумуляторов, шт	до 48	до 60
4	Тип проверяемых АБ	Никель-водородные, литий-ионные	Никель-водородные, литий-ионные
5	Отображение информации о параметрах АБ	в цифровом виде на экране ПЭВМ	в цифровом виде на экране ПЭВМ
6	Доразряд АБ	да	да
7	Управление	от ПЭВМ	от ПЭВМ
8	Балансировка АБ	нет	да (литий-ионные) АБ
9	Гарантия	10 лет	10 лет

Сравнительный анализ технических характеристик ЗРПАК и ЗРПАК-Ultra показал, что один комплект ЗРПАК-Ultra позволяет заменить 3 комплекта ЗРПАК, следовательно, ЗРПАК-Ultra значительно превосходит ЗРПАК по многим показателям:

- заряда аккумуляторных батарей одновременно сразу трех и более КА, что в 3 раза сокращает время заряда;

- сокращает в 3 раза затраты на приобретение одного ЗРПАК-Ultra вместо трех комплектов ЗРПАК.

#### **4.2 Сравнительный анализ последовательности технологических операций предпусковой подготовки космических аппаратов**

Сравнительный анализ последовательности технологических операций предпусковой подготовки космических аппаратов на УТК космодромов «Байконур», «Плесецк» и «Восточный» проведен на основе комплексных графиков проведения работ по подготовке СЧ РКН по программе запуска космических аппаратов.

## 4.2.1 Анализ комплексного графика проведения работ по подготовке космических аппаратов на техническом комплексе космодрома «Байконур»

Проведенный анализ комплексного графика проведения работ по предпусковой подготовке космических аппаратов на УНТК космодрома «Байконур», приведенного на рисунке 4.1 показал, что для подготовки к запуску одного КА на космодроме «Байконур» необходимо 45 дней, состав бригады 55 человек.

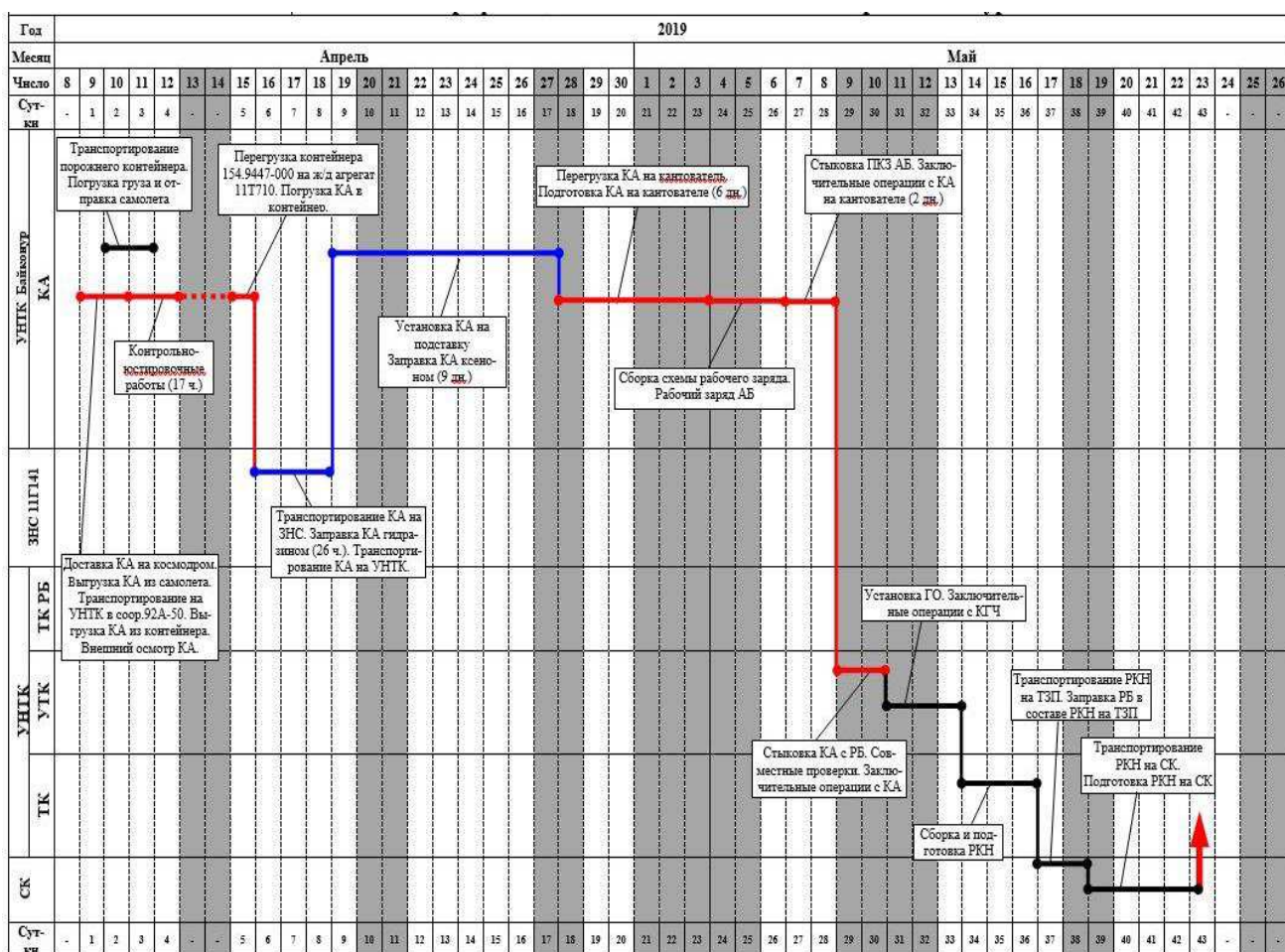


Рисунок 4.1– Комплексный график проведения работ по предпусковой подготовке космических аппаратов на УНТК космодрома «Байконур»

## 4.2.2 Анализ комплексного графика проведения работ по подготовке космических аппаратов на техническом комплексе космодрома «Плесецк»

Проведенный анализ комплексного графика проведения работ по предпусковой подготовке космических аппаратов на УНТК космодрома «Плесецк», приведенного на рисунке 4.2 показал, что для подготовки к запуску одного КА на космодроме «Плесецк» необходимо 40 дней, состав бригады 45 человек.

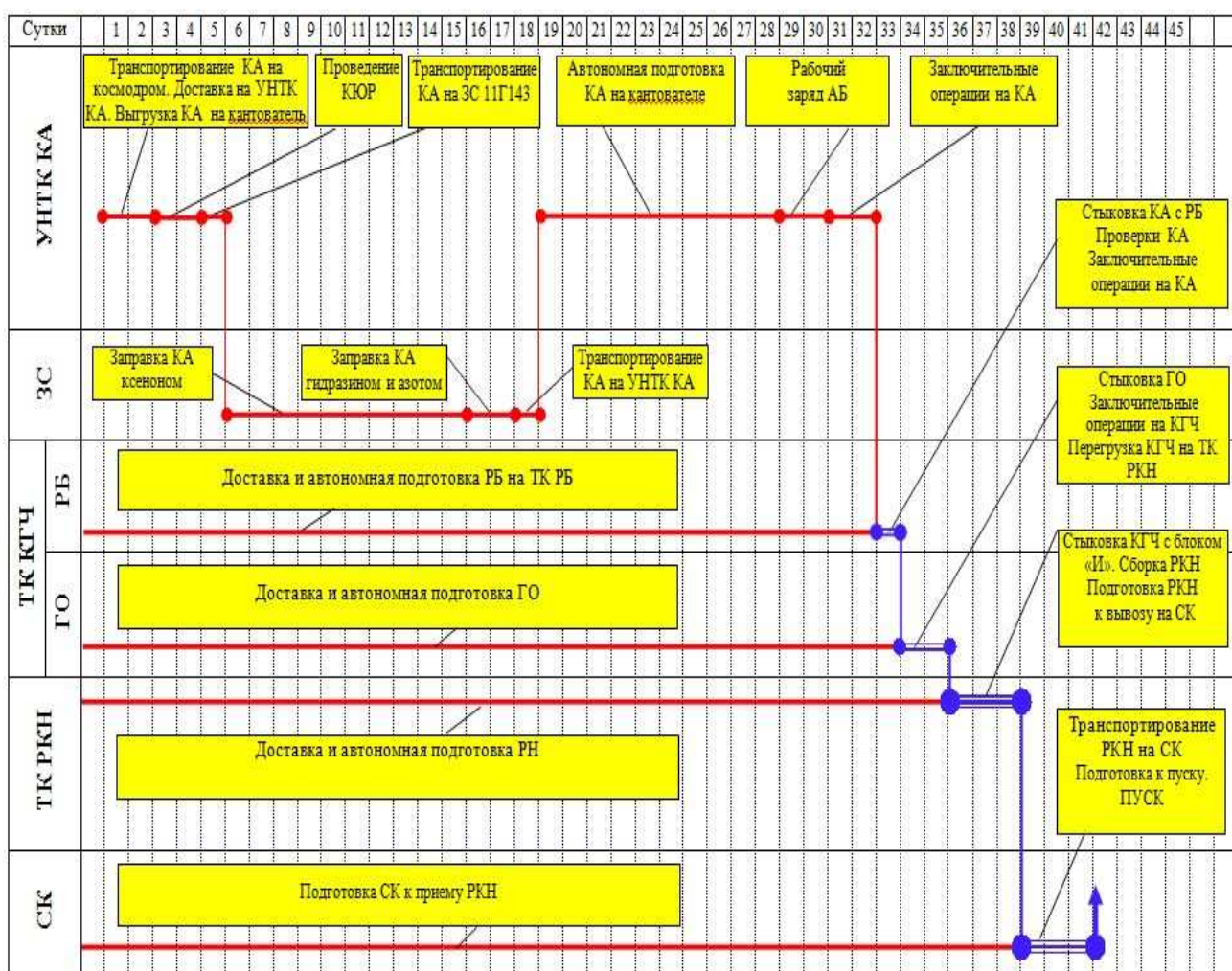


Рисунок 4.2 – Комплексный график проведения работ по предпусковой подготовке космических аппаратов на УНТК космодрома «Плесецк»

### 4.2.3 Анализ комплексного графика проведения работ по подготовке двух космических аппаратов на унифицированном техническом комплексе космодрома «Восточный»

Комплексный график проведения работ по подготовке двух космических аппаратов на УТК космодрома «Восточный» приведен на рисунке 4.3

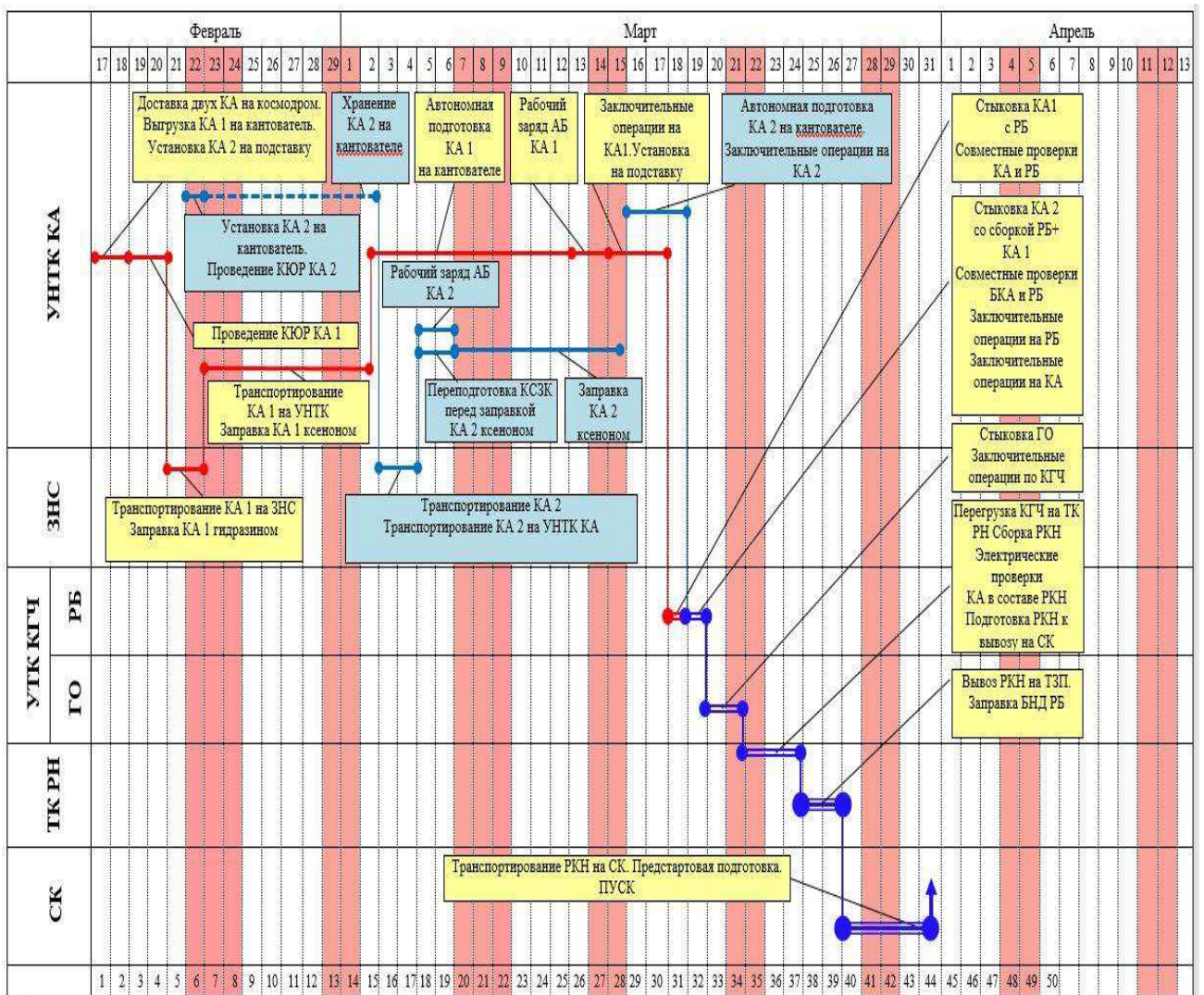


Рисунок 4.3 – Комплексный график проведения работ по подготовке двух космических аппаратов на УТК космодрома «Восточный»

Сравнительный анализ комплексных графиков проведения работ по подготовке космических аппаратов на космодромах «Байконур», «Плесецк» и «Восточный» показал, что проведение оптимизации предпусковой подготовки КА на УТК космодрома «Восточный» привело к следующим результатам:

- одновременная подготовка двух и более космических аппаратов;
- сокращение длительности предстартовой подготовки одного КА и блока из двух КА до 45 дней;
- сокращение численности бригады специалистов до 35 человек.

Учитывая выше приведенные результаты, можно сделать вывод, что оптимизация предпусковой подготовки КА на УТК космодрома «Восточный» значительно сократит затраты денежных средств на предпусковую подготовку КА и тем самым компенсирует затраты на создание унифицированного технического комплекса космодрома «Восточный».

#### **4.3 Техничко-экономическое обоснование оптимизации**

Ожидаемые технико-экономические показатели создания унифицированного технического комплекса

Для реализации проекта создания унифицированного технического комплекса космодрома «Восточный» потребуется целый комплекс мероприятий, направленный на проектирование сооружений, разработку конструкторской документации, изготовление и поставку технологического оборудования, строительно-монтажные работы, автономные и комплексные испытания.

В целях экономии бюджетных средств создание унифицированного технического комплекса должно осуществляться ритмично в зависимости от реализации федеральной космической программы с использованием передовых отработанных технологий при создании технологического оборудования и строительстве.



### **4.3.1 Техничко-экономические показатели создания унифицированного технического комплекса космодрома «Восточный»**

Ожидаемые технико-экономические показатели создания унифицированного технического комплекса космодрома «Восточный» представлены в таблице 4.3.

Таблица 4.3 – Ожидаемые технико-экономические показатели создания унифицированного технического комплекса (млн. руб.)

№ п/п	Наименование технического комплекса	Разработка РКД.	Изготовление оборудования	Монтаж и ПНР	АИ и КИ устранение замечаний	Всего
1	УТК космодрома «Восточный»	606,864	3963,933	44,816	450,168	5065,781

### **4.3.2 Техничко-экономическое обоснование на создание усовершенствованного контрольно-проверочного и механо-технологического комплектов оборудования**

Ориентировочные стоимости работ по созданию УКПО и КМТО для предпусковой подготовки космических аппаратов на унифицированном техническом комплексе космодрома «Восточный» приведены в таблице 4.4.

Таблиц 4.4 – Работы по созданию УКПО и КМТО

Номер этапа	Наименование этапа	Ориентировочная стоимость	Срок выполнения
1	Разработка КД и ЭД на УКПО и КМТО КА	100 млн. руб.	12 мес.
2	Изготовление и приобретение составных частей УКПО и КМТО КА, в том числе: - средства заправки КА (~95 млн. руб.); - АСКА-ТК новой разработки (~50 млн. руб.); - ЗРПАК-Ultra (~ 25 млн. руб.); - НКС (~10 млн. руб.); - ТРЦ (~1 млн. руб.); - пневмовакуумное оборудование (~ 10 млн. руб.); - измерительные приборы, инструменты (~10 млн. руб.); - КМТО (траверсы, переходники, канаты и т.д.), средства обслуживания КА (подставки, лестницы-стремянки, площадки обслуживания и т.д., юстировочное оборудование) (~65 млн. руб.).	270 млн. руб.	18 мес.
3	Разработка и выдача исходных данных в проектную организацию для разработки ПКД на расстановку оборудования из состава УКПО КА на УТК КА	0,5 млн. руб.	1 мес.
4	Транспортировка УКПО и КМТО КА на космодром, командирование бригады специалистов на космодром, автономные испытания составных частей УКПО, ввод УКПО в эксплуатацию, в том числе: - транспортировка УКПО КА и КМТО КА на космодром, командирование бригады специалистов на космодром, монтаж, АИ УКПО КА, ввод УКПО в эксплуатацию.	97,4 млн. руб.	6 мес.
ИТОГО:		467,9 млн. руб.	36 мес.

*Примечание: Вышеуказанные стоимостные являются ориентировочными и подлежат уточнению на момент проведения работ.*

## ЗАКЛЮЧЕНИЕ

В данной магистерской диссертации были решены следующие задачи:

1 Проведен анализ общих характеристик основных крупных космодромов России.

2 Проведено исследование инфраструктуры космодрома «Восточный».

3 Изучены и описаны последовательности технологических операций предпусковой подготовки космических аппаратов на унифицированном техническом комплексе космодрома «Восточный».

4 Проведена оптимизация предпусковой подготовки КА на унифицированном техническом комплексе космодрома «Восточный».

5 Определен состав оборудования и создан новый унифицированный комплект проверочного оборудования (УКПО) КА для космодрома «Восточный».

6 Проанализированы и разработаны требования для размещения оборудования на унифицированном техническом комплексе космодрома «Восточный».

7 Разработана эффективная технология подготовки КА на космодроме «Восточный» с использованием современного унифицированного оборудования нового типа (АСКА и ЗРПАК-Ultra) для КА с различными конструктивными особенностями и схемными решениями.

8 Проведен сравнительный анализ технических характеристик оборудования из состава, применяемого УКПО на космодромах Байконур, «Плесецк» и вновь созданного УКПО для космодрома «Восточный».

9 Сделан расчет технико-экономических показателей оборудования из состава КМТО и УКПО.

10 Проведено технико-экономическое обоснование оптимизации предпусковой подготовки КА на унифицированном техническом комплексе космодрома «Восточный».

На основании выполненных работ, проведенных в данной работе, сделан следующий вывод, что оптимизация предпусковой подготовки космических аппаратов на унифицированном техническом комплексе (УТК) космодрома «Восточный» будет иметь следующие преимущества по сравнению с находящимися в эксплуатации УНТК на космодромах «Байконур» и «Плесецк»:

- возможность одновременно вести подготовку нескольких космических аппаратов за счёт большей площади рабочего места (РМ) подготовки КА (430 и 560 м<sup>2</sup> вместо 200 и 530 м<sup>2</sup> соответственно);

- использование нового КМТО и УКПО для всех типов КА, что исключает загруженность УТК технологическим оборудованием;

- уменьшение общего времени подготовки КА на космодроме с 45 суток до 25-30 суток;

- сокращение численности бригады специалистов, участвующих в подготовке и пуске КА, с 65 человек до 35 человек;

- увеличение надежности и непрерывности электрических испытаний КА;

- значительное сокращение денежных средств на предстартовую подготовку КА на унифицированном техническом комплексе космодрома «Восточный».

## СПИСОК СОКРАЩЕНИЙ

АБ	- аккумуляторная батарея;
АИ	- автономные испытания;
АСКА	- автоматизированная система контроля аппарата;
БВИ	- блок ведомого инвертора;
БВых	- блок выходной;
ВАХ	- вольтамперная характеристика;
ВВх	- выпрямитель входной;
ГО	- головной обтекатель;
ДО	- дополнительное оборудование;
ДРЗУ	- дозарядно-разрядное устройство;
ЗНС	- заправочно-нейтрализационная станция;
ЗИП	- запасные инструменты и принадлежности;
ЗРПАК	- зарядно-разрядный программно-аппаратный комплекс;
ЗРК	- зарядно-разрядный комплект;
ЗУ	- зарядное устройство;
ИЭ	- инструкция по эксплуатации;
КА	- космический аппарат;
КИ	- комплексные испытания;
КИК	- командно-измерительный комплекс;
КГЧ	- космическая головная часть;
КМТО	- комплект механо-технологического оборудования;
КПА	- контрольно-проверочная аппаратура;
КРТ	- компоненты ракетного топлива;
МКС	- модуль конвертора сброса;
МПП	- Модуль повышенных преобразователей;
НАКУ	- наземный автоматизированный комплекс управления;
НКС	- наземная кабельная сеть;

ПДК	- предельно-допустимая концентрация;
ПИТ	- стойка питания;
ПНР	- пусконаладочные работы;
ПО	- программное обеспечение;
ПЩ	- пульт прямого доступа;
ПТО	- подъёмно-транспортное оборудование;
ПЭВМ	- Персональная электронно-вычислительная машина;
РБ	- разгонный блок;
РМ	- рабочее место;
РН	- ракета-носитель;
РКД	- Рабочая конструкторская документация;
РКН	- ракета космического назначения;
РКТ	- ракетно-космическая техника;
РУ	- разрядное устройство;
САПК	- специализированный аппаратно-программный комплекс;
СГЭП	- система гарантированного электропитания;
СК	- стартовый комплекс;
СП	- стойка приборная;
СТР	- система терморегулирования;
СЧ	- составные части;
ТВР	- температурно-влажностный режим;
ТЗ	- техническое задание;
ТЗК	- транспортно-заправочный контейнер;
ТП	- технологический процесс;
ТРЩ	- токораспределительный щит;
ТУ	- технические указания;
УВ	- устройство ввода;
УВМ	- управляющая вычислительная машина;
УК	- устройство контроля;

- УКПО - унифицированный комплект проверочного оборудования;
- УКБС - устройство коммутации балансировочных сопротивлений;
- УНТК - унифицированный наземный технический комплекс;
- УТК - унифицированный технический комплекс;
- УЗГ - установка для заправки газами.

## СПИСОК ИСПОЛЬЗОВАННЫХ ИСТОЧНИКОВ

- 1 Чеботарев, В. Е. Основы проектирования космических аппаратов информационного обеспечения: учеб. пособие / В. Е. Чеботарев, В. Е. Косенко. – Красноярск: Сиб. гос. аэрокосмич. ун-т, 2011. – 488 с.
- 2 Перов, А. И. Глонасс: принципы построения и функционирования /А. И. Перов, В. Н. Харисов. – Москва: Радиотехника, 2010. – 800 с.
- 3 Гущин, В. Н. Основы устройства космических аппаратов: учебник для вузов / В. Н. Гущин – Москва: Машиностроение, 2003. – 272 с.
- 4 Тестоедов, Н. А. Космические вехи: сб. науч. тр. / Н. А. Тестоедов. – Красноярск: ОАО «Информ. спутниковые системы им. акад. М.Ф. Решетнева», 2009. – 704 с.
- 5 Беляков, И. Т. Технология сборки и испытаний космических аппаратов: учеб. пособие / И. Т. Беляков, И. А. Зернов, Е. Г. Антонов. – Москва: Машиностроение, 1990. – 352 с.
- 6 Авдудевский, В.С. Космическая индустрия: учебник для вузов / В.С. Авдудевский, Г.Р. Успенский – Москва: Машиностроение, 1989. – 568 с.
- 7 Бельков, В.Н. Синтез и анализ конструктивно – компоновочных схем стартовых комплексов: монография / В.Н. Бельков, Ю.А. Краус, В.Л. Ланшаков – Москва: Машиностроение 2008. – 102 с.
- 8 Бирюков, Г.П. Основы проектирования ракетно-космических комплексов. Методология обоснования облика комплексов / Г.П. Бирюков, Б.К. Гранкин, В.В. Козлов, В.Н. Соловьев – Санкт-Петербург: АЛФАВИТ, 2002. – 320 с.
- 9 Кожухов, Н.С. Комплексы наземного оборудования ракетной техники: учеб. пособие / Н.С. Кожухов, В.Н. Соловьев – Москва, 1998. – 300с.
- 10 Козлов В.В. Основы проектирования ракетно-космических комплексов: Системотехника РКК для инженеров механиков / В.В. Козлов – Санкт-Петербург: ВИКУ им. А. Ф. Можайского, 1999. – 366 с.



11 Меньшиков, В.А. Контроль качества космических аппаратов при отработке и производстве. Оптимизация и управление: монография / В.А. Меньшиков, В.Б. Рудаков, В.Н. Сычев – Москва: Машиностроение, 2009. – 399 с.

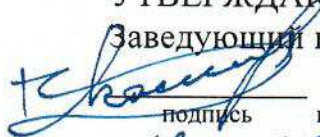
12 Арзуманов, Ю.Л. Технологические объекты наземной инфраструктуры ракетно-космической техники: монография / Ю.Л. Арзуманов И.В. Бармина – Москва: Полиграфикс, 2006. – 420 с.

13 Уманский, С.П. Ракеты-носители. Космодромы: учебник для вузов / С.П. Уманский, Ю.Н. Коптева. – Москва: Издательство Рестар, 2001. – 216 с.

14 Сухарев, Н.В. Технология развития контрольно-проверочной аппаратуры, применяемой для проверки аккумуляторных батарей космических аппаратов: статья / Н.В. Сухарев. – Красноярск: Решетневские чтения 2018. – 13с.

Федеральное государственное автономное  
образовательное учреждение  
высшего образования  
«СИБИРСКИЙ ФЕДЕРАЛЬНЫЙ УНИВЕРСИТЕТ»

Политехнический институт  
институт  
Межинститутская базовая кафедра  
«Прикладная физика и космические технологии»  
кафедра

УТВЕРЖДАЮ  
Заведующий кафедрой  
  
В.Е. Косенко  
подпись инициалы, фамилия  
« 19 » 06 2020 г.

## МАГИСТЕРСКАЯ ДИССЕРТАЦИЯ

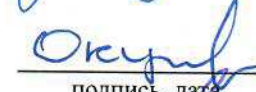
«Оптимизация технологии предпусковой подготовки космических аппаратов на унифицированном техническом комплексе на примере космодрома «Восточный»  
тема

15.04.05 «Конструкторско-технологическое обеспечение машиностроительных производств»

код и наименование направления

15.04.05.02 «Технология космических аппаратов»

код и наименование магистерской программы

Научный руководитель	 подпись, дата	доцент МБК ПФиКТ, канд. физ-мат. наук должность, ученая степень	А.А. Хвалько инициалы, фамилия
Выпускник	 подпись, дата		Н.В. Сухарев инициалы, фамилия
Рецензент	 подпись, дата	нач. сектора 4101, отд. 410 АО «ИСС» должность, ученая степень	О.А. Окулов инициалы, фамилия
Нормоконтролер	 подпись, дата	профессор МБК ПФиКТ, д-р техн. наук, доцент должность, ученая степень	В.Е. Чеботарев инициалы, фамилия

Красноярск 2020

Федеральное государственное автономное  
образовательное учреждение  
высшего образования  
«СИБИРСКИЙ ФЕДЕРАЛЬНЫЙ УНИВЕРСИТЕТ»

Политехнический институт  
институт  
Межинститутская базовая кафедра  
«Прикладная физика и космические технологии»  
кафедра

УТВЕРЖДАЮ

Заведующий кафедрой

  
подпись

В.Е. Косенко  
инициалы, фамилия

«    »    2020 г.

**ЗАДАНИЕ**  
**НА ВЫПУСКНУЮ КВАЛИФИКАЦИОННУЮ РАБОТУ**  
в форме магистерской диссертации

Студенту Сухареву Николаю Викторовичу.

Группа МТ 18-04М.

Направление 15.04.05 «Конструкторско-технологическое обеспечение машиностроительных производств».

Магистерская программа подготовки: 15.04.05.02 «Технология космических аппаратов».

Тема магистерской диссертации (МД): «Оптимизация технологии предпусковой подготовки космических аппаратов на унифицированном техническом комплексе на примере космодрома «Восточный»».

Утверждена приказом по университету № 5591/с от «06» мая 2020 г.

Руководитель МД: Хвалько Александр Александрович, канд. физ-мат. наук, доцент МБК ПФиКТ.

Исходные данные для МД: Проработать предложения по оптимизации технологии предпусковой подготовки космических аппаратов и по размещению механо-технологического и контрольно-проверочного оборудования на унифицированном техническом комплексе на примере космодрома «Восточный», основываясь на опыте создания подобных объектов технических комплексов космодромов «Байконур» и «Плесецк».

Перечень разделов МД:

1 Рассмотреть характеристики основных крупных космодромов России.

2 Провести исследование инфраструктуры космодрома «Восточный».

3 Изучить последовательность технологических операций предпусковой подготовки космических аппаратов на унифицированных технических комплексах.

4 Сформировать комплект унифицированного проверочного оборудования для предпусковой подготовки космических аппаратов.

5 Провести разработку требований по размещению оборудования.

6 Определить возможность оптимизации технологии предпусковой подготовки КА.


7 Провести сравнительный анализ технических характеристик

унифицированного комплекта оборудования.

8 Провести техника-экономическое обоснование.

Перечень графического или иллюстративного материала с указанием основных чертежей, плакатов: слайды презентации в количестве 16 штук.

Руководитель ВКР   
подпись А.А. Хвалько

Задание принял к исполнению   
подпись Н.В. Сухарев

«11» марта 2020 г.